

АО «ЗУБР ОВК» РОССИЯ, 141002, Московская область, г. Мытищи 2, а/я 36

Производитель оставляет за собой право вносить изменения в характеристики изделия без предварительного уведомления.
Приведенные иллюстрации не являются обязательными. Ответственность за опечатки исключается.

www.zubr.ru

Версия: 151216

Руководство по эксплуатации

Насосная станция

НАС-МЗ-800 | НАС-МЗ-800-Ч | НАС-МЗ-1000
НАС-МЗ-1200 | НАС-МЗ-1200-Ч | НАС-МЗ-1200-50

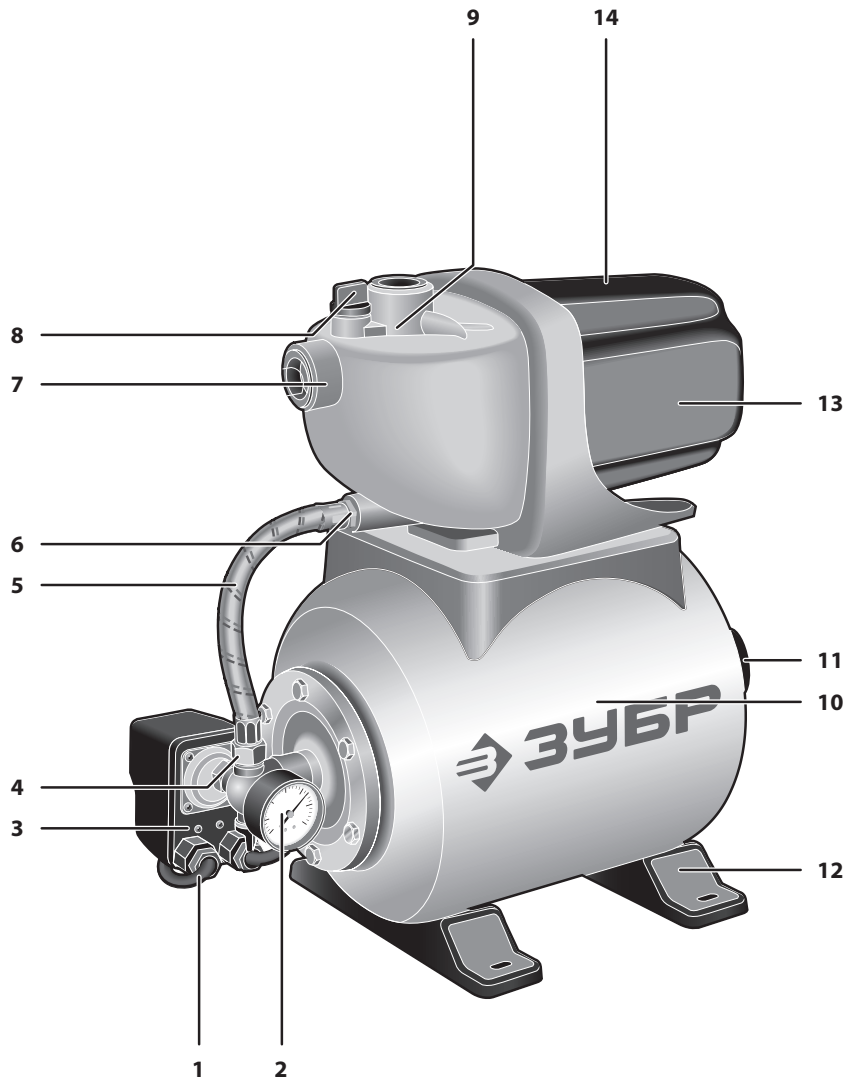


Рис. 1

Уважаемый покупатель!

При покупке изделия:

- ▶ требуйте проверки его исправности путем пробного включения, а также комплектности согласно комплекту поставки;
- ▶ убедитесь, что гарантийный талон оформлен должным образом и содержит серийный номер изделия, дату продажи, штамп магазина и подпись продавца.

Перед первым включением изделия внимательно изучите настоящее руководство по эксплуатации строго выполняйте содержащиеся в нем требования. Только так Вы сможете научиться правильно обращаться с изделием и избежите ошибок и опасных ситуаций. Храните данное руководство в течение всего срока службы Вашего изделия.

Помните! Изделие является источником повышенной травматической опасности.

⚠ ВНИМАНИЕ

- ▶ Изделие предназначено для перекачивания **ТОЛЬКО пресной воды. НЕ ИСПОЛЬЗУЙТЕ** насосную станцию для перекачивания соленой воды, растворителей, агрессивных, легковоспламеняющихся и взрывчатых жидкостей, жидких пищевых продуктов, фекалий.
- ▶ Не допускайте работу насоса «всухую» (без забора воды) и/или с перекрытым подающим каналом.
- ▶ Не закрывайте водозаборные отверстия изделия.
- ▶ Во избежание выхода изделия из строя **НЕ ВКЛЮЧАЙТЕ** и **НЕ ИСПОЛЬЗУЙТЕ** изделие при температурах ниже 1°C, а также не оставляйте его работающим на ночь при возможности заморозков.
- ▶ Не допускайте работы изделия «всухую» (без забора воды или с перекрытым подающим каналом) и не используйте в водоемах или резервуарах с температурой воды выше 35°C.

обеспечивают универсальность данной насосной станции для любого загородного дома.

Внимательно изучите настоящее руководство по эксплуатации, в том числе раздел «Руководство по безопасности» и Приложение «Общие инструкции по безопасности». Только так Вы сможете научиться правильно обращаться с инструментом и избежите ошибок и опасных ситуаций.

Изделие соответствует требованиям Технических регламентов Таможенного союза:

- ▶ ТР ТС 004 / 2011 «О безопасности низковольтного оборудования»;
- ▶ ТР ТС 020/2011 «Электромагнитная совместимость технических средств».

Настоящее руководство содержит самые полные сведения и требования, необходимые и достаточные для надежной, эффективной и безопасной эксплуатации изделия.

В связи с продолжением работы по совершенствованию изделия, изготовитель оставляет за собой право вносить в его конструкцию незначительные изменения, не отраженные в настоящем руководстве и не влияющие на эффективную и безопасную работу изделия.

⚠ ВНИМАНИЕ

Насосная станция не предназначена для работы при погружении, для длительного непрерывного использования. Не допускается работа насоса «всухую» (без забора воды).

При подключении насосной станции в сеть электропитания используйте только розетки с заземлением – это поможет избежать удара электрическим током.

Запрещается использовать станцию для перекачивания загрязненной и/или соленой воды, а также иных, кроме воды, жидкостей: отравляющих, легковоспламеняющихся, агрессивных, взрывоопасных (например, нитрорастворители, нефть, бензин, керосин), жидких пищевых продуктов, фекалий. Температура воды на входе не должна превышать 35°C.

Назначение и область применения

Насосная станция предназначена для обеспечения постоянного давления чистой воды при устройстве систем водоснабжения, полива газонов и орошения садовых участков, а также для откачки воды из емкостей или водоемов.

Конструкция насосной станции (полная автоматизация, редкое включение, запас воды под давлением) позволяет использовать насосную станцию в качестве экономичного, не требующего обслуживания источника постоянного давления воды. Большие глубина забора, высота подачи воды и высокая производительность

Технические характеристики

Артикул	НАС-М3-800	НАС-М3-800-Ч	НАС-М3-1000	НАС-М3-1200	НАС-М3-1200-Ч	НАС-М3-1200-50
Номинальное напряжение питания, В	220	220	220	220	220	220
Частота, Гц	50	50	50	50	50	50
Номинальная потребляемая мощность, Вт	800	800	1000	1200	1200	1200
Производительность, л/мин	55	55	60	63	63	63
Максимальный напор насоса, м	40	40	44	46	46	46
Максимальная глубина забора, м	8	8	8	8	8	8
Рабочий диапазон давлений, Атм	1.5–3	1.5–3	1.5–3	1.5–3	1.5–3	1.5–3
Объем гидроаккумулятора, л	20	20	20	20	20	50
Макс. размер фильтруемых частиц, мм	1	1	1	1	1	1
Диаметр присоединительных труб, дюйм	1	1	1	1	1	1
Максимальная температура воды, °С	35	35	35	35	35	35
Степень защиты корпуса, IP	X4	X4	X4	X4	X4	X4
Материал головки насоса	пластик	чугун	пластик	пластик	чугун	пластик
Термопредохранитель	есть	есть	есть	есть	есть	есть
Автоматическое поддержание давления	есть	есть	есть	есть	есть	есть
Уровень звуковой мощности (k=3), дБ	–	–	–	–	–	–
Уровень звукового давления (k=3), дБ	86	86	86	86	86	86
Среднеквадратичное виброускорение (k=1.5), м/с ²	–	–	–	–	–	–
Класс безопасности по ГОСТ 12.2.007.0-75	I класс	I класс	I класс	I класс	I класс	I класс
Масса в упаковке, кг	13.7	15.9	14.6	15.0	17.5	20.2
Срок службы, лет	5	5	5	5	5	5

Комплект поставки

Насосная станция	1 шт.
Инструкции по безопасности	1 экз.
Руководство по эксплуатации	1 экз.

⚠ ВНИМАНИЕ

Убедитесь, что на инструменте и комплекте деталей отсутствуют повреждения, которые могли возникнуть при транспортировании.

Инструкции по применению

Устройство

- 1 Кабель питания
- 2 Манометр
- 3 Выключатель давления
- 4 Штуцер высокого давления (бак)
- 5 Шланг высокого давления
- 6 Штуцер высокого давления (насос)
- 7 Штуцер входа воды
- 8 Заливная горловина
- 9 Штуцер выхода воды
- 10 Бак
- 11 Ниппель
- 12 Опора
- 13 Насос
- 14 Выключатель (сзади)

Насосная станция состоит из насоса и расходного бака. При работе насоса вода закачивается в бак, где, благодаря наличию воздуха, находится под давлением. По достижении давлением уставки выключателя, насос автоматически отключается. При открытии крана в подающем канале сжатый воздух вытесняет воду из бака. Когда давление падает ниже уставки выключателя, насос включается и начинает обеспечивать расход воды в подающем канале и накачивать бак. При прекращении разбора воды, насос накачивает бак и выключается.

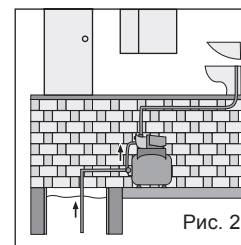


Рис. 2

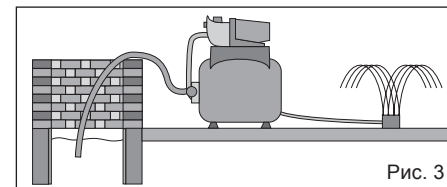


Рис. 3

Примерные схемы использования насоса представлены на Рис. 2 – 4.

Станция предназначена для эксплуатации толь-

ко с чистой пресной водой. В противном случае используйте устройства для фильтрации поступающей в насос воды (сетка, фильтр предварительной очистки).

Подготовка к работе

Перед первым использованием или после длительного хранения проверьте давление воздуха в баке:

- ▶ проверьте давление (например, автомобильным манометром) в ниппеле 11. Давление должно быть $1.5 \pm 5\%$ атмосферы;
- ▶ при недостаточном давлении увеличьте его (например, автомобильным насосом), при увеличенном – стравите.

Примечание! Несоответствие давления указанной величине может привести к выходу мембраны бака из строя. Данная неисправность условиями гарантии не поддерживается.

Установите станцию на ровную горизонтальную поверхность и закрепите через отверстия в опорах. Установите (если не установлен) шланг высокого давления 5. Соберите подводящий и отводящий каналы согласно Рис.4.

Всасывающую трубу подсоедините к входному отверстию 7, погрузите трубу в воду на глубину не менее 2 м (расстояние до дна должно быть не менее 0.5 м).

⚠ ВНИМАНИЕ

Обращайте внимание на герметичность подсоединений – даже небольшой подсос воздуха во всасывающей магистрали резко сократит производительность насоса и глубину всасывания. Диаметр подсоединяемых труб должен быть 1".

Примечание! Для предотвращения слива воды из трубопровода при выключении насоса рекомендуем установить на заборную магистраль об-

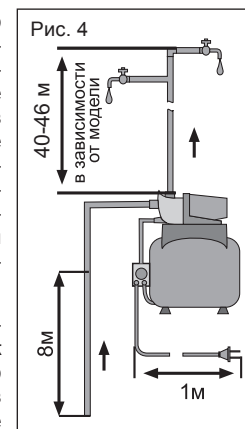


Рис. 4

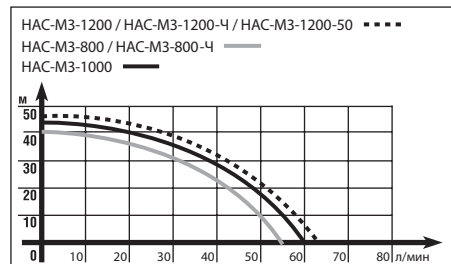
ратный клапан (в комплект поставки не входит).

Водопроводные трубы должны крепиться на специальных подвесках, чтобы не оказывать давление на корпус насоса. Соединение труб друг с другом и с насосом должно быть герметично.

При устройстве канала подачи воды примите во внимание, что:

- ▶ производительность насоса напрямую зависит от напора (высоты подъема воды). Не рекомендуется использовать насос при максимальном напоре – в этом случае подача воды будет минимальна (см. график ниже);

Примечание! Приведенные характеристики указаны для насоса, установленного на станции. Характеристики станции ограничены настройками реле давления в указанных пределах.



- ▶ гидравлическое сопротивление 10 метров горизонтального участка магистрали равняется приблизительно 1 метру подъема.

Отвернув крышку **8**, заполните водой заливную горловину насоса. Заверните крышку.

Перед первым включением после сборки откройте все клапаны, краны водоразбора, распылители и насадки для обеспечения выхода воздуха из системы.

Порядок работы

Подключите изделие к электрической сети.

⚠ ВНИМАНИЕ

По электробезопасности изделие соответствует I классу защиты от поражения электрическим током, т.е. должно быть заземлено (для этого в вилке предусмотрены заземляющие контакты). Запрещается переделыв-

ать вилку, если она не подходит к Вашей розетке. Вместо этого квалифицированный электрик должен установить соответствующую розетку.

Переведите выключатель **14** в положение «I». Насос начнет работать (при давлении в баке ниже уставки выключателя давления).

Насос включается и выключается автоматически – по мере расхода запаса воды и при наполнении бака.

Примечание! Значение давлений включения и выключения является предустановленным на заводе и не подлежит изменению в условиях эксплуатации. Самостоятельная регулировка давления может привести к выходу изделия из строя. При выявлении случаев самостоятельной регулировки изделие снимается с гарантии. При необходимости, дополнительная регулировка должна осуществляться специалистами сервисного центра.

На Вашей насосной станции установлен термовыключатель, предотвращающий перегрев электродвигателя насоса и выход его из строя.

Примечание! Периодическое выключение и повторное включение станции (при постоянном потреблении воды) в отсутствии видимых неисправностей (посторонний шум, падение давления подачи и т. д.) являются признаками срабатывания термовыключателя. Это свидетельствует о неблагоприятных условиях эксплуатации: высокой температуре окружающего воздуха или входной воды; нахождение под прямыми солнечными лучами; продолжительном значительном расходе воды, вызывающем постоянную работу насоса.

По окончании использования выключите станцию, переведя выключатель **14** в положение «0». Выньте вилку из розетки.

Перед длительным хранением станции полностью освободите бак от воды, слив воду через штуцер **7**.

⚠ ВНИМАНИЕ

Перед отсоединением шлангов **ОБЯЗАТЕЛЬНО** сбавьте давление, открыв ближайший кран.

Периодическое обслуживание

Периодически (раз в сезон) проверяйте и, при необходимости, восстанавливайте давление воздуха в баллоне (согласно разделу «Подготовка к работе»).

Рекомендации по эксплуатации

Перед началом работы осмотрите и визуально проверьте изделие, шланг и сетевой шнур на видимые механические повреждения.

Убедитесь, что напряжение Вашей сети соответствует номинальному напряжению изделия. Используйте изделие только в сетях, которые имеют заземляющую жилу.

Перед первым использованием или после долгого хранения включите изделие и дайте ему поработать 5–10 с на холостом ходу. Если в это время Вы услышите посторонний шум (с поправкой на «сухую» работу насоса), почувствуете сильную вибрацию или запах гари, выключите изделие, выньте вилку шнура питания из розетки и установите причину этого явления. Не включайте изделие, прежде чем будет найдена и устранена причина неисправности.

При работе изделия расположите трубопроводы, шланги и сетевой кабель таким образом, чтобы они не могли быть повреждены:

- ▶ детьми и животными;
- ▶ при хождении, постригании травы, перемещении садовой техники, копании и других работах на участке;
- ▶ при воздействии тепла, солнечного света, осадков, удобрений и других химических веществ.

При необходимости, уберите их в защитный канал.

Во избежание выхода изделия из строя **НЕ ВКЛЮЧАЙТЕ** и **НЕ ИСПОЛЬЗУЙТЕ** изделие при температурах ниже 1°C, а также не остав-

ляйте его работающим на ночь при возможности заморозков.

Не допускайте работу насоса «всухую» (без забора воды) и/или с перекрытым подающим каналом. Не закрывайте водозаборные отверстия изделия.

Изделие предназначено для непосредственной работы с водой. Конструкция изделия позволяет использовать его вне помещений (с попаданием брызг воды с любой стороны) при условии отсутствия воздействия на него струй воды. Поэтому регулярно проверяйте внешним осмотром места подсоединения шлангов к изделию на утечку воды, а также корпус изделия и кабель на отсутствие видимых механических повреждений (сколы, трещины, истирание, порезы, расслоения).

При повреждении корпуса или электрического кабеля обратитесь в сервисный центр для ремонта или замены.

Не превышайте максимального для насоса напора – повышенная нагрузка (увеличенная длина трубопровода, большая высота подачи) при невозможности прокачки воды через насос (ввиду напора, больше максимального) может привести к перегреву и повреждению крыльчатки.

Во избежание возможных травм при повреждении изоляции, подключение изделия осуществляйте **ТОЛЬКО** через устройство защитного отключения УЗО (дифференциальный выключатель) соответствующего номинала.

Насос охлаждается окружающей водой. Поэтому не допускайте работы изделия «всухую» (без забора воды или с перекрытым подающим каналом) и не используйте в водоемах или резервуарах с температурой воды выше 35°C.

Изделие предназначено для перекачивания **ТОЛЬКО** пресной воды. **НЕ ИСПОЛЬЗУЙТЕ** насос для перекачивания соленой воды, растворителей, агрессивных, легковоспламеняющихся и взрывчатых жидкостей, жидких пищевых продуктов, фекалий.

Берегите шланг и кабель от воздействия тепла и масла, от соприкосновения с острыми и режущими предметами. Не передвигайте изделие за кабель или шланг, не перегибайте их. Не извлекайте вилку из розетки за кабель.

Используйте изделие для перекачки только чистой воды. В противном случае примите меры к защи-

те насоса от крупных включений и поступающей грязи (например, не опускайте заборный шланг до самого дна емкости или водоема, установите водопропускающий колпак на вход шланга).

При использовании изделия вне помещений регулярно очищайте корпус изделия от накапливающейся пыли и грязи.

Изделие не требует другого обслуживания.

Все другие виды технического обслуживания и ремонта должны проводиться только специалистами сервисных центров.

Следите за исправным состоянием изделия. В случае появления подозрительных запахов, дыма, огня, искр следует отключить изделие и обратиться в специализированный сервисный центр.

Если Вам что-то показалось ненормальным в работе изделия, немедленно прекратите его эксплуатацию.

В силу технической сложности изделия, критерии предельных состояний не могут быть определены пользователем самостоятельно. В случае явной или предполагаемой неисправности обратитесь к разделу «Возможные неисправности и методы их устранения». Если неисправности в перечне не оказалось или Вы не смогли устранить ее, обратитесь в специализированный сервисный центр. Заключение о предельном состоянии изделия или его час-тей сервисный центр выдает в форме соответствующего Акта.

Инструкции по безопасности

Перед началом работы осмотрите и визуально проверьте изделие и сетевой кабель на отсутствие видимых механических повреждений.

При повреждении корпуса или электрического кабеля **НЕ ИСПОЛЬЗУЙТЕ** изделие, но обратитесь в сервисный центр для ремонта или замены.

Не прикасайтесь к работающим, движущимся (в том числе под кожухами, крышками) частям изделия. Не производите очистку корпуса и лю-

бые другие работы, не отключив предварительно изделие от сети.

ЗАПРЕЩАЕТСЯ:

- ▶ эксплуатировать насос при повышенном напряжении;
- ▶ обслуживать насос включенный в сеть;
- ▶ включать насос в сеть при неисправном электродвигателе;
- ▶ оставлять без присмотра насос, подключенный к питающей сети.

По электробезопасности изделие соответствует I классу защиты от поражения электрическим током, т. е. должно быть заземлено (для этого в вилке предусмотрены заземляющие контакты). Запрещается переделывать вилку, если она не подходит к Вашей розетке. Вместо этого квалифицированный электрик должен установить соответствующую розетку.

Условия транспортирования, хранения и утилизации

Хранить в чистом виде, в сухом проветриваемом помещении, вдали от источников тепла.

Не допускать попадания влаги, воздействия прямых солнечных лучей.

Транспортировать в упаковке производителя. Отслужившее срок службы изделие, дополнительные принадлежности и упаковку следует экологически чисто утилизировать.

Гарантийные обязательства

Мы постоянно заботимся об улучшении качества обслуживания наших потребителей,

поэтому, если у Вас возникли нарекания на качество и сроки проведения гарантийного ремонта, пожалуйста, сообщите об этом в службу поддержки **ЗУБР** по электронной почте на адрес: zubr@zubr.ru.

Данная гарантия не ограничивает право покупателя на претензии, вытекающие из договора купли-продажи, а также не ограничивает законные права потребителей.

Мы предоставляем гарантию на инструменты **ЗУБР** на следующих условиях:

- 1) Гарантия предоставляется в соответствии с нижеперечисленными условиями путем бесплатного устранения неисправностей инструмента в течение установленного гарантийного срока, которые доказано обусловлены дефектами материала или изготовления.
- 2) Гарантийный срок начинается со дня покупки инструмента первым владельцем.
- 3) Срок и условия гарантии зависят от серии и артикула инструмента, просим Вас внимательно ознакомиться с условиями гарантии на момент покупки.

Базовая гарантия

Гарантийный срок составляет 36 месяцев со дня продажи.

На серию **МАСТЕР (основной цвет корпуса серый / красный)** устанавливается базовая гарантия сроком 3 года, при условии только бытового применения. В случае профессионального использования инструмента серии **МАСТЕР** базовая гарантия устанавливается 1 год с даты продажи.

На серию **ПРОФЕССИОНАЛ (основной цвет корпуса синий)** устанавливается базовая гарантия сроком 3 года. Для серии **ПРОФЕССИОНАЛ** разрешается эксплуатация в профессиональных целях, за исключением сверхвысоких нагрузок или тяжелых внешних условий эксплуатации, превышающих нормы, указанные в «Инструкции по эксплуатации».

Расширенная гарантия

На серию **МАСТЕР** устанавливается расширенная гарантия сроком на 5 лет. Расширенная гарантия предоставляется только при условии

бытового применения и регистрации на сайте zubr.ru.

На серию **ПРОФЕССИОНАЛ** устанавливается расширенная гарантия 5 лет при условии регистрации на сайте zubr.ru. Для серии **ПРОФЕССИОНАЛ** разрешается эксплуатация в профессиональных целях, за исключением сверхвысоких нагрузок или тяжелых внешних условий эксплуатации, превышающих нормы указанные в «Инструкции по эксплуатации».

Расширенная гарантия предоставляется только при условии, если владелец регистрирует инструмент в течение 4 недель с момента покупки на сайте производителя по адресу zubr.ru в разделе «Сервис». Регистрация расширенной гарантии возможна только после подтверждения покупателем согласия на обработку персональных данных, запрашиваемых в процессе регистрации. Сроки гарантии на конкретную модель инструмента можно проверить на сайте производителя по адресу zubr.ru.

4) Гарантия не распространяется на:

- а) Детали, подверженные рабочему и другим видам естественного износа, а также на неисправности инструмента, вызванные этими видами износа. А также на инструмент, имеющий полную выработку ресурса, сильное внешнее или внутреннее загрязнение.
- б) Неисправности инструмента, вызванные несоблюдением Инструкции по эксплуатации или произошедшие вследствие использования инструмента не по назначению, во время использования в условиях окружающей среды, выходящих за пределы указанных в Инструкции по эксплуатации, ненадлежащих производственных условиях, вследствие перегрузок или недостаточного, ненадлежащего технического обслуживания или ухода. К безусловным признакам перегрузки изделия относятся, помимо прочего: появление цветов побежалости, одновременный выход из строя ротора и статора, деформация или оплавление деталей и узлов изделия, потемнение или обугливание проводов электродвигателя под действием высокой температуры.

в) При использовании изделия в условиях высокой интенсивности работ и сверхтяжелых нагрузок.

г) На профилактическое и техническое обслуживание инструмента, например: смазку, промывку.

д) Неисправности инструмента вследствие использования принадлежностей, сопутствующих и запасных частей, которые не являются оригинальными принадлежностями/частями **ЗУБР**.

е) На механические повреждения (трещины, сколы и т.д.) и повреждения, вызванные воздействием агрессивных сред, высокой влажности и высоких температур, попаданием инородных предметов в вентиляционные отверстия инструмента, а также повреждения, наступившие вследствие неправильного хранения и коррозии металлических частей.

ж) Принадлежности, быстроизнашивающиеся части и расходные материалы, вышедшие из строя вследствие нормального износа, такие как: приводные ремни, аккумуляторные блоки, стволы, направляющие ролики, защитные кожухи, цанги, патроны, подошвы, пильные цепи, пильные шины, звездочки, шины, угольные щетки, ножи, пилки, абразивы, сверла, буры, леска для триммера и т.п.

з) Инструмент, в конструкцию которого были внесены изменения или дополнения.

и) Незначительное отклонение от заявленных свойств инструмента, не влияющее на его ценность и возможность использования по назначению.

к) На инструмент, вскрывавшийся или ремонтировавшийся в течение гарантийного срока вне авторизованных сервисных центров. Полный актуальный список авторизованных сервисных центров смотрите на сайте zubr.ru.

5) Устранение неисправностей, признанных нами как гарантийный случай, осуществляется на выбор компании **ЗУБР** посредством ремонта или замены неисправного инструмента на новый (возможно и на модель следующего поколения). Замененные инструменты и детали переходят в собственность компании.

6) Гарантийные претензии принимаются в течение гарантийного срока. Для этого предъявите или отправьте неисправный инструмент в указанный в документации (актуальный список сервисных центров смотрите на сайте zubr.ru) сервисный центр, приложив заполненный гарантийный талон, подтверждающий дату покупки товара и его наименование. Инструмент, переданный дилеру или в сервисный центр в частично или полностью разобранном виде, под действие гарантии не подпадает. Все риски по передаче и пересылке инструмента дилеру или в сервисный центр несет владелец инструмента.

7) Другие претензии, кроме упомянутого права на бесплатное устранение недостатков инструмента, под действие нашей гарантии не подпадают.

8) После гарантийного ремонта на условиях расширенной гарантии, срок расширенной гарантии инструмента не продлевается и не возобновляется.

9) Для всех электроинструментов обязательно регулярное техническое обслуживание. Периодичность ТО равна сроку службы комплекта угольных щеток.

10) Срок службы изделия составляет 5 лет.

ВОЗМОЖНЫЕ НЕИСПРАВНОСТИ И МЕТОДЫ ИХ УСТРАНЕНИЯ

Неисправность	Возможная причина	Действия по устранению
Изделие не включается	Нет напряжения в сети	Проверьте напряжение в сети
	Давление в баке выше уставки включения насоса	При расходе воды насос включится автоматически
	Сработал термовыключатель	Дождитесь остывания насоса
	Неисправен электрический компонент, поврежден кабель	Обратитесь в сервисный центр для ремонта или замены
Изделие не работает на полную мощность (определяется по напору воды)	Замерзание воды в насосе	Создайте условия для размораживания
	Низкое напряжение в сети	Проверьте напряжение в сети
	Засорение трубопроводов	Очистите трубопроводы
	Неплотности в соединениях	Восстановите герметизацию уплотнения
	Неправильная настройка выключателя давления (уставка выключения занижена)	Обратитесь в сервисный центр для регулировки
	Низкое давление воздуха в баке	Проверьте и выполните действия согласно Подготовке к работе
Насос слишком часто включается	Сгорела обмотка или обрыв в обмотке	Обратитесь в сервисный центр для ремонта или замены
	Затруднение вращения ротора из-за накопившейся грязи	Очистите внутренности изделия или обратитесь в сервисный центр для ремонта
	Срабатывание термовыключателя из-за перегрузки или неблагоприятных условий эксплуатации	Измените режим работы, обеспечьте подходящие условия
Насос не выключается	Неправильная настройка выключателя давления (уставка включения и выключения близки друг к другу)	Обратитесь в сервисный центр для регулировки
	Высокое давление воздуха в баке	Проверьте и выполните действия согласно Подготовке к работе
Насос не выключается, давление воды низкое	Низкое давление воздуха в баке	Проверьте и выполните действия согласно Подготовке к работе
	Повреждение крыльчатки насоса	Обратитесь в сервисный центр для ремонта
Изделие работает, но подачи воды нет	Заборный шланг не достает до воды	Опустите шланг
	При отключении насоса стекла вода, идет накачка	Дождитесь подачи воды или установите обратный клапан
	Пережат заборный и/или подающий канал	Устраните пережатие
	Слишком высоко точка или много точек разбора воды, не хватает напора	Исправьте положение
	Неплотности в соединениях	Восстановите герметизацию уплотнения
	Порвана мембрана бака	Обратитесь в сервисный центр для ремонта
Повреждение крыльчатки насоса	Обратитесь в сервисный центр для ремонта	