

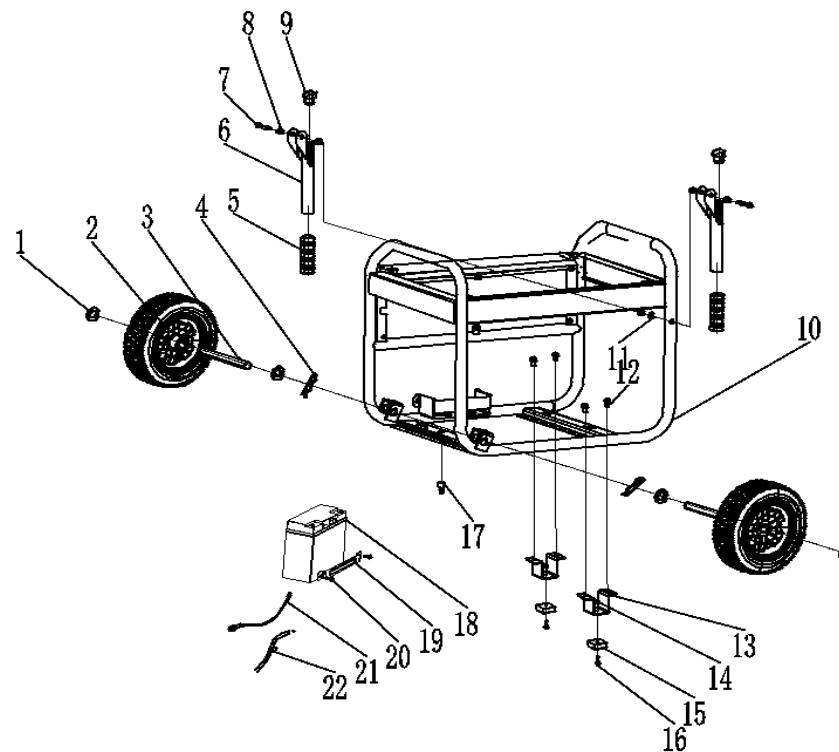
**ОБЩИЙ ВИД (артикулы)**

Поз.	Артикул	Название	Кол-во
1	30101-00326-00	Болт	2
2	33082-00154-00	Задняя крышка альтернатора	1
3	20183-00021-00	Щётки угольные	1
4	30101-00109-00	Болт М10х275	1
5	30101-00087-00	Болт	4
6	30136-00126-00	Плоская шайба 20х10,5х2	1
7	20029-03328-00	Альтернатор в сборе	1
8	30113-00086-00	Винт с цилиндрической головкой	2
9	20044-00079-00	Блок АВР 5кВт	1
10	33138-00009-00	Экран картера	1
11	33138-00017-00	Резиновая пробка	1
12	30101-00070-00	Болт	2
13	20184-00007-00	Крышка жгута проводов	1
14	20260-02410-02	Двигатель в сборе AP190F	1
15	30136-00086-00	Шайба 30х17х2,5	4
16	20134-00020-00	Колесо 8" внутр 16,2	2
17	34031-00027-00	Ось	2
18	20131-00014-00	Крышка топливного бака	1
19	34006-00020-00	Шплинт 18х2	2
20	33015-00005-00	Резиновая рукоятка ф28	2
21	20135-00211-00	Ручка ф28	2
22	30101-00465-00	Болт М8	2
23	33275-00023-00	Шайба	4
24	33036-00050-00	Резиновая пробка	2
25	30136-00074-00	Шайба топливного бака 22х6х2	4
26	30101-00407-00	Болт	4
27	20130-00119-00	Топливный бак в сборе 585х455 литров	25 1
28	20133-00002-00	Клапан топливный	1
29	20090-00745-00	Рама ф28 683х515х557	1

**стр.2**

Поз.	Артикул	Название	Кол-во
30	30121-00040-00	Гайка М8	2
31	30101-00355-00	Болт М8	10
32	20014-00046-00	Опора рамы	2
33	30125-00019-00	Гайка	2
34	34030-00079-00	Резиновая ножка	2
35	30101-00405-00	Болт	2
36	31002-00011-00	Аккумулятор 148х86х131 12В 12Ач	1
37	20217-00038-00	Крепление аккумулятора	1
38	30101-00070-00	Фланцевый болт	8
39	20196-00086-00	Провод АКБ +(Красный) 6мм2 170мм	1
40	20196-00088-00	Провод АКБ -(Черный) 6мм2 340 мм	1
41	30125-00026-00	Гайка М10	4
42	34030-00034-00	Амортизатор М8х16 М10х40	4
43	30125-00023-00	Гайка М8	4
44	33499-00016-00	Опора воздушного фильтра	1
45	33048-00093-00	Прокладка фильтра	2
46	33339-00023-00	Патрубок глушителя	1
47	20202-00211-00	Глушитель	1
48	34021-00043-00	Нижний экран защиты	1
49	34030-00009-00	Опора альтернатора	1
50	30101-00068-00	Болт	1
51	33369-00105-00	Задняя крышка панели	1
52	20114-02369-00	Панель управления в сборе	1
53	30101-00367-00	Болт М8	2
54	30121-00040-00	Гайка М8	2

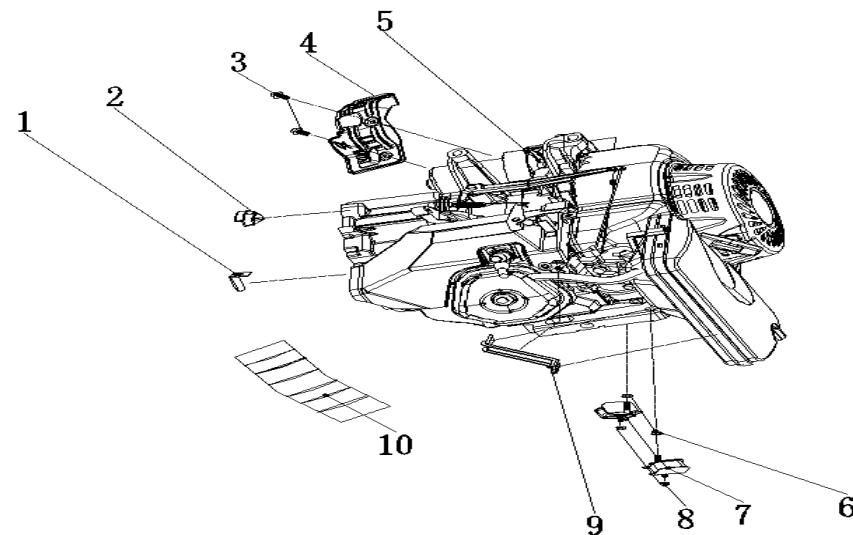
Поз.	Артикул	Название	Кол-во
1	30136-00086-00	Шайба 30x17x2,5	4
2	20134-00020-00	Колесо 8" внутр 16,2мм	2
3	34031-00027-00	Ось	2
4	34006-00020-00	Шплинт 18x2	2
5	33015-00005-00	Резиновая рукоятка ф28	1
6	20135-00211-00	Ручка ф28	2
7	30101-00465-00	Болт М8х55	2
8	33275-00023-00	Фасонная шайба	4
9	33036-00050-00	Резиновая пробка	2
10	20090-00745-00	Рама ф28 683x515x557	1
11	30121-00040-00	Гайка М8	2
12	30101-00355-00	Болт М8х16	4
13	20014-00046-00	Опора рамы	2
14	30125-00019-00	Гайка	2
15	34030-00079-00	Резиновая ножка 40x40x16 ф6,5	2
16	30101-00405-00	Фланцевый болт	2
17	34030-00009-00	Амортизатор альтернатора	1
18	31002-00011-00	Аккумулятор 148x86x131 12В 12Ач	1
19	20217-00038-00	Крепление Аккумулятора	1
20	30101-00070-00	Болт	8
21	20196-00086-00	Провод АКБ +(Красный) 6мм2 170 мм	1
22	20196-00088-00	Провод АКБ -(Черный) 6мм2 340 мм	1



## ДВИГАТЕЛЬ (см вкл. Двигатель)

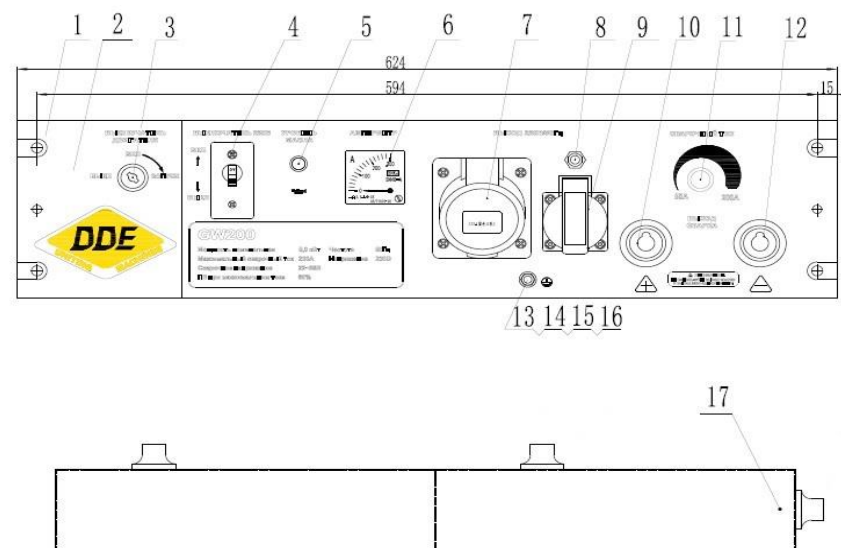
стр.4

Поз.	Артикул	Название	Кол-во
1	33138-00009-00	Экран картера	1
2	33138-00017-00	Резиновая пробка	1
3	30101-00070-00	Болт	2
4	20184-00007-00	Крышка жгута проводов	1
5	20260-02410-02	Двигатель в сборе AP190F	1
6	30125-00023-00	Гайка М8	2
7	34030-00034-00	Амортизатор двигателя М8х16 М10х40	2
8	30125-00026-00	Гайка М10	2
9	33499-00016-00	Опора воздушного фильтра	1
10	34021-00043-00	Нижний экран защиты	1



## ПАНЕЛЬ УПРАВЛЕНИЯ

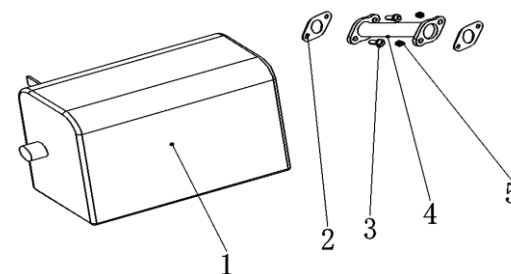
Поз.	Артикул	Название	Кол-во
1		Панель	1
2		Наклейка панели	1
3		Замок зажигания	1
4		Выключатель 1P-23A	1
5		Индикатор уровня масла	1
6		Амперметр SN48-A/300A	1
7		Силовая розетка 32A/250V	1
8		Автомат 16А	1
9		Розетка 16A/250V	1
10		Сварочная розетка( красн) DKJ35-50	1
11		Потенциометр WX110(010) 1K2±5%	1
12		Сварочная розетка(Черн) DKJ35-50	1
13		Плоская шайба ф6	2
14		Фланцевая гайка М6	2
15		Болт заземления М6х20	1
16		Прижимная шайба ф6	2
17	33369-00105-00	Задняя крышка панели	1
18	20114-02369-00	Панель управления в сборе	1



## ГЛУШИТЕЛЬ

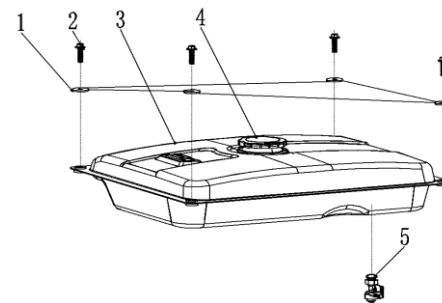
стр.5

Поз.	Артикул	Название	Кол-во
1	20202-00211-00	Глушитель	1
2	33048-00093-00	Прокладка глушителя	2
3	30101-00367-00	Болт М8х32	2
4	33339-00023-00	Патрубок глушителя	1
5	30101-00367-00	Гайка М8	2



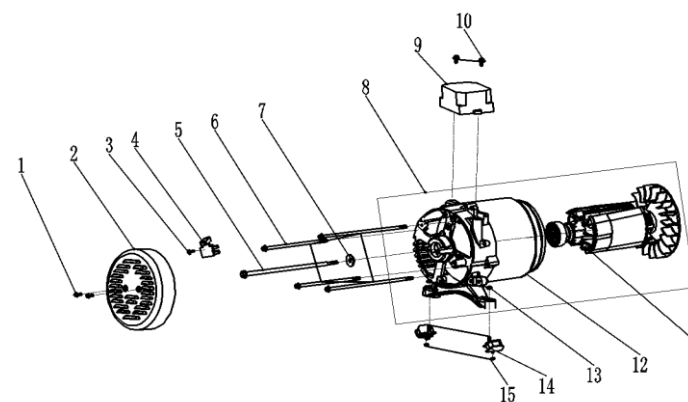
## БАК

Поз.	Артикул	Название	Кол-во
1	30136-00074-00	Шайба топливного бака 22x6x2	4
2	30101-00407-00	Болт	4
3	20130-00119-00	Топливный бак в сборе 585x455 25л	1
4	20131-00014-00	Крышка топливного бака	1
5	20133-00002-00	Кран топливный	1



## АЛЬТЕРНАТОР

Поз.	Артикул	Название	Кол-во
1	30101-00326-00	Болт	2
2	33082-00154-00	Задняя крышка альтернатора	1
3	30101-00068-00	Болт	1
4	20183-00021-00	Щетки угольные	1
5	30101-00109-00	Болт М10	1
6	30101-00087-00	Фланцевый болт	4
7	30136-00126-00	Шайба 20x10,5x2	1
8	20029-03328-00	Альтернатор в сборе	1
9	20044-00079-00	Блок АВР 5кВт	1
10	30113-00086-00	Винт	2
11		Статор	1
12		Ротор	1
13	30125-00023-00	Гайка М8	2
14	34030-00034-00	Амортизатор альтернатора М8х16 М10х40	2
15	30125-00026-00	Гайка М10	2

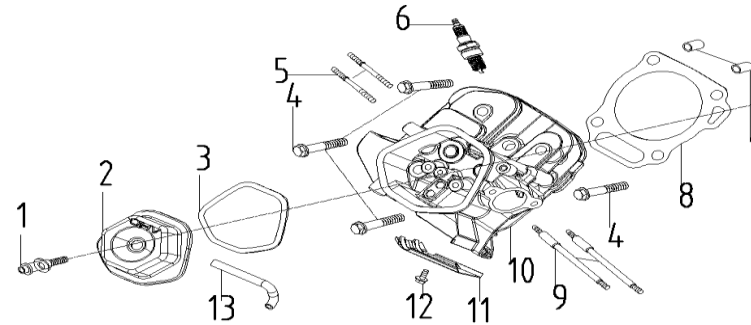


## ДВИГАТЕЛЬ AP190F

стр.6

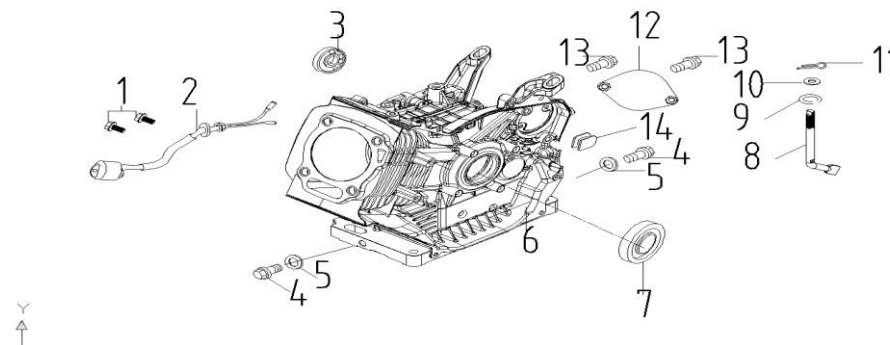
### Е-01 Головка цилиндра

	Part NO.		кол-во
1	33580-00014-00	Фасонный Болт	1
2	20021-00004-00	Крышка говолки цилиндра	1
3	33048-00028-00	Прокладка	1
4	30101-00289-00	Фланцевый болт M10x87	4
5	30110-00027-00	Шпилька с двойной резьбой	2
6	20027-00010-00	Свеча зажигания	1
7	34006-00007-00	Направляющая втулка	2
8	33048-00035-00	Прокладка головки	1
9	30110-00021-00	Шпилька с двойной резьбой	2
10	20023-00010-00	Головка цилиндра в сборе	1
11	34021-00001-00	Экран защиты	1
12	30101-00070-00	Фланцевый болт M6x12	1
13	34023-00021-00	Трубка сапуна	1



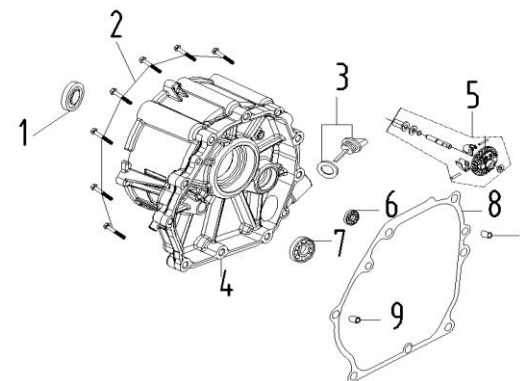
### Е-02 Картер двигателя

	Part NO.		кол-во
1	30101-00342-00	Фланцевый болт M6x16	2
2	33247-00010-00	Датчик уровня масла	1
3	30141-00112-00	Подшипник 6202	1
4	30101-00514-00	Фланцевый болт M12x16	2
5	30136-00080-00	Плоская шайба	2
6	34011-00019-00	Блок картера двигателя	1
7	34007-00012-00	Сальник 52x35x8	1
8	34026-00005-00	Рычаг регулятора оборотов	1
9	30136-00095-00	Шайба 17x8x1	1
10	34007-00002-00	Сальник 14x8x5	1
11	34006-00017-00	Крепёж	1
12	34021-00083-00	Экран защиты	1
13	30101-00098-00	Фланцевый болт M8x25	2
14	33036-00044-00	Резиновая пробка	1



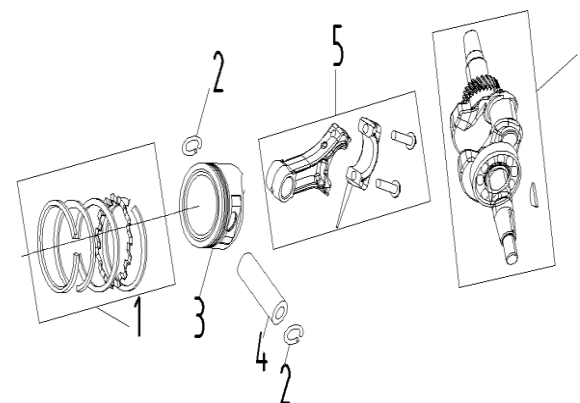
### Е-03 Крышка картера

	Part NO.		кол-во
1	34007-00012-00	Сальник 52x35x8	1
2	30101-00370-00	Фланцевый болт	7
3	20026-00004-00	Шуп уровня масла	1
4	33129-00016-00	Крышка картера	1
5	20013-00004-00	Шестерня регулятора	1
6	30141-00112-00	Подшипник 6202	1
7	30141-00116-00	Подшипник 6207	1
8	33048-00063-00	Прокладка крышки картера	1
9	34006-00002-00	Направляющая втулка	2



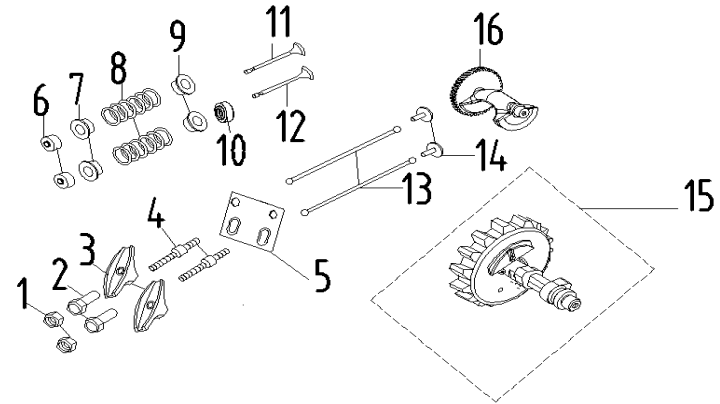
### Е-04 Коленвал и поршень

	Part NO.		кол-во
1	20084-00010-00	Поршневый кольца	1
2	30150-00023-00	Стопор пальца	2
3	34004-00015-00	Поршень	1
4	34006-00015-00	Палец	1
5	20008-00008-00	Шатун в сборе	1
6	20011-00047-00	Коленвал в сборе	1

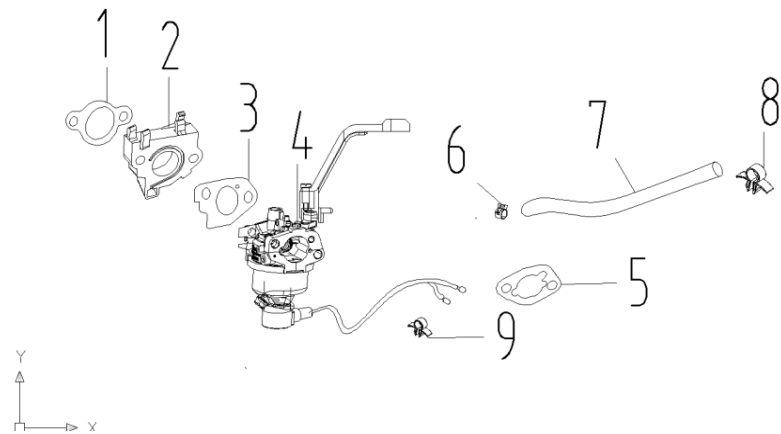


**Е-05 Вал распределительный**

	Part NO.		кол-во
1	30110-00034-00	Гайка коромысла	2
2	30134-00005-00	Гайка регулировки	2
3	34019-00005-00	Коромысло	2
4	30121-00033-00	Шпилька	2
5	34017-00008-00	Направляющая пластина	1
6	33141-00022-00	Вкладыш клапана	2
7	34016-00007-00	Тарелка клапана	2
8	34015-00004-00	Пружина клапана	2
9	34016-00008-00	Шайба	2
10	34018-00001-00	Маслосъёмный колпачёк	1
11	34013-00030-00	Выпускной клапан	1
12	34013-00052-00	Впускной клапан	1
13	34020-00010-00	Трубка толкателя	2
14	34008-00006-00	Толкатель	2
15	20012-00016-00	Вал распределительный	1
16	34033-00001-00	Балансир	1

**Е-06 Карбюратор**

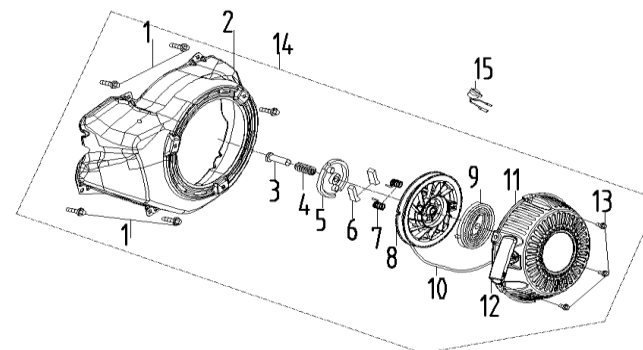
	Part NO.		кол-во
1	33048-00053-00	Прокладка теплоизолятора	1
2	34012-00014-00	Теплоизолятор	1
3	33048-00078-00	Прокладка карбюратора	1
4	20024-00094-00	Карбюратор	1
5	33048-00047-00	Прокладка воздушного фильтра	1
6	34024-00002-00	Хомут	1
7	34023-00004-00	Трубка топлива	0.46 m
8	34024-00009-00	Крепёж трубки топлива	1
9	34024-00008-00	Крепеж проводов	1





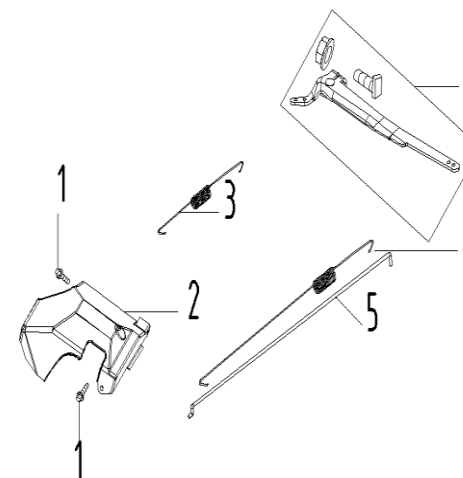
## Е-07 Стартер

	Part NO.		кол-во
1	30101-00070-00	Фланцевый болт М6х12	5
2		Дефлектор	1
3		Болт	1
4		Пружина	1
5		Тарелка	1
6		Собачка стартера	2
7		Пружина	2
8		Барaban стартера	1
9		Пружина стартера	1
10		Шнур стартера	1
11		Корпус стартера	1
12		Рукоятка стартера	1
13		Фланцевый болт	3
14	20010-00072-02	Стартер в сборе	1



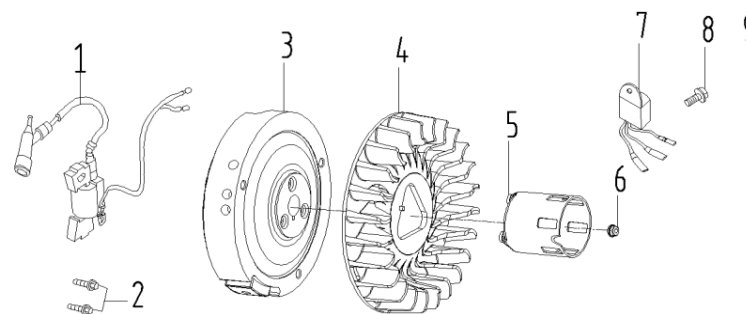
## Е-08 Регулятор

	Part NO.		кол-во
1	30101-00070-00	Фланцевый болт М6х12	2
2	20022-00012-00	Планка управления в сборе	1
3	34015-00020-00	Пружина регулятора	1
4	34015-00010-00	Пружина карбюратора	1
5	34026-00008-00	Тяга дросельной заслонки	1
6	34025-00007-00	Тяга регулятора оборотов	1



## E-09 Маховик

	Part NO.		кол-во
1	20028-00029-00	Катушка зажигания в сборе	1
2	30101-00408-00	Фланцевый болт	2
3	33099-00047-00	Маховик	1
4	33155-00042-00	Крыльчатка	1
5	34022-00008-00	Чашка стартера	1
6	30125-00035-00	Фланцевая гайка	1
7	33246-00003-00	Реле датчика уровня масла	1
8	30101-00070-00	Фланцевый болт	1
9	34024-00004-00	Хомут	1



## E-10 Фильтр

	Part NO.		кол-во
1	30125-00002-00	Фланцевая гайка	2
2		Фильтроэлемент	2
3		Задняя крышка фильтра	1
4		Фланцевая гайка	6
5		Подпирающая плита	1
6		Корпус фильтра	1
7	20025-00049-00	Воздушный фильтр в сборе	1
8	33015-00039-00	Хомут	1

