

ООО «ИНСВАРКОМ»

***сварог***<sup>®</sup>

## **Инверторный сварочный аппарат**

REAL MIG 160 (N24001N)

REAL MIG 200 (N24002N)

Руководство по эксплуатации

**2018**



# СОДЕРЖАНИЕ

1. УКАЗАНИЯ ПО ИСПОЛЬЗОВАНИЮ РУКОВОДСТВА ПО ЭКСПЛУАТАЦИИ	5
2. ДЕКЛАРАЦИЯ СООТВЕТСТВИЯ	5
3. ОБЩЕЕ ОПИСАНИЕ	6
3.1. Общее описание оборудования	6
4. МЕРЫ БЕЗОПАСНОСТИ	8
4.1. Условия эксплуатации оборудования	8
4.2. Меры безопасности при проведении сварочных работ	8
4.3. Пожаровзрывобезопасность	9
4.4. Меры безопасности при работе с газовыми баллонами	9
4.5. Электробезопасность	10
4.6. Электромагнитные поля и помехи	10
4.7. Классификация защиты по IP	11
5. ТЕХНИЧЕСКИЕ ХАРАКТЕРИСТИКИ	12
6. ОПИСАНИЕ АППАРАТА	13
7. ОПИСАНИЕ ФУНКЦИОНИРОВАНИЯ	15
8. ПОРЯДОК УСТАНОВКИ И ПЕРЕНОСКИ ОБОРУДОВАНИЯ	16
8.1. Порядок переноски оборудования	16
8.2. Порядок установки оборудования от стен	16
8.3. Порядок установки оборудования на поверхности	17
8.4. Основные правила подключения оборудования к электрической сети	17
9. ПОДГОТОВКА АППАРАТА К РАБОТЕ ДЛЯ MIG/MAG и FGAW СВАРКИ	18
9.1. Памятка перед началом работы для MIG/MAG и FGAW сварки	31
10. ОБЩИЕ РЕКОМЕНДАЦИИ ДЛЯ MIG/MAG СВАРКИ	32
10.1. Смена полярности	32
10.2. Горелка для полуавтоматической сварки	33
10.3. Расходные материалы для сварочных горелок	35

10.4. Смена стального направляющего канала	37
10.5. Смена тефлонового направляющего канала	39
10.6. Уход за сварочной горелкой	42
10.7. Подающий ролик и усилие зажатия сварочной проволоки	42
10.8. Влияние вылета проволоки на форму сварочного шва	44
10.9. Техника сварки	46
10.10. Индуктивность	48
10.11. Выбор сварочной проволоки и режимов сварки	49
<b>11. ПОДГОТОВКА АППАРАТА К РАБОТЕ ДЛЯ ММА СВАРКИ</b>	<b>50</b>
11.1. Памятка перед началом работы для ММА сварки	52
<b>12. ОБЩИЕ РЕКОМЕНДАЦИИ ДЛЯ ММА СВАРКИ</b>	<b>53</b>
12.1. Влияние длины дуги и угла наклона электрода на форму сварочного шва	54
12.2. Смена полярности	57
12.3. Электромагнитное дутье	58
12.4. Увеличение длины сварочных кабелей	58
12.5. Техника сварки	59
12.6. Выбор покрытого электрода и режимов сварки	59
<b>13. ВЫБОР РАЗДЕЛКИ КРОМОК СВАРИВАЕМОГО МЕТАЛЛА</b>	<b>61</b>
<b>14. ПРОБЛЕМЫ И ИХ РЕШЕНИЯ ДЛЯ MIG/MAG И ММА СВАРКИ</b>	<b>66</b>
<b>15. КОНТРОЛЬ КАЧЕСТВО СВАРНОГО СОЕДИНЕНИЯ</b>	<b>70</b>
15.1. Проверка соединения на излом	70
15.2. Проверка соединения с помощью макрошлифов	71
<b>16. ТЕХНИЧЕСКОЕ ОБСЛУЖИВАНИЕ</b>	<b>73</b>
<b>17. ДИАГНОСТИКА НЕИСПРАВНОСТЕЙ</b>	<b>74</b>
<b>18. СИМВОЛЫ И СОКРАЩЕНИЯ</b>	<b>77</b>
<b>19. ХРАНЕНИЕ</b>	<b>78</b>
<b>20. ТРАНСПОРТИРОВКА</b>	<b>79</b>

# 1. УКАЗАНИЯ ПО ИСПОЛЬЗОВАНИЮ РУКОВОДСТВА ПО ЭКСПЛУАТАЦИИ

Пожалуйста, внимательно ознакомьтесь с данным руководством перед установкой и использованием оборудования.

Руководство является неотъемлемой частью аппарата и должно сопровождать его при изменении местоположения или перепродаже.

Информация, содержащаяся в данной публикации является верной на момент поступления в печать. Компания в интересах развития оставляет за собой право изменять спецификации и комплектацию, также вносить изменения в конструкцию оборудования в любой момент времени без предупреждения и без возникновения каких-либо обязательств.

Производитель не несет ответственности за последствия использования или работу аппарата в случае неправильной эксплуатации или внесения изменений в конструкцию, а также за возможные последствия по причине незнания или некорректного выполнения условий эксплуатации, изложенных в руководстве.

Пользователь оборудования всегда отвечает за сохранность и разборчивость данного руководства.

По всем возникшим вопросам, связанным с эксплуатацией и обслуживанием аппарата, вы можете получить консультацию у специалистов нашей компании.



**ОБРАТИТЬ ВНИМАНИЕ! Особенности, требующие повышенного внимания со стороны пользователя.**

## 2. ДЕКЛАРАЦИЯ СООТВЕТСТВИЯ

Благодарим вас за то, что вы выбрали сварочное оборудование торговой марки «Сварог», созданное в соответствии с принципами безопасности и надежности.

Высококачественные материалы и комплектующие, используемые при изготовлении этих сварочных аппаратов, гарантируют высокий уровень надежности и простоту в техническом обслуживании и работе.

### ДЕКЛАРАЦИЯ СООТВЕТСТВИЯ

Настоящим заявляем, что оборудование предназначено для промышленного и профессионального использования, имеет декларацию о соответствии ЕАС. Соответствует требованиям ТР ТС 004/2011 «Низковольтное оборудование» и ТР ТС 020/2011 «Электромагнитная совместимость технических средств».

### 3. ОБЩЕЕ ОПИСАНИЕ

Производство сварочного оборудования ТМ «Сварог» осуществляется на заводе Shenzhen Jasic Technology – одном из ведущих мировых производителей инверторных аппаратов, который уже 20 лет поставляет сварочное оборудование в США, Австралию и страны Европы. В России эксклюзивным представителем Shenzhen Jasic Technology является компания «ИНСВАРКОМ».

В настоящий момент компания Shenzhen Jasic Technology имеет четыре научно-исследовательских центра и три современных производственных площадки. Благодаря передовым исследованиям компания получила более 50 национальных патентов и 14 наград за вклад в национальную науку и развитие технологий в области сварки, завод также обладает статусом предприятия государственного значения. Производство компании имеет сертификат ISO 9001, производственный процесс и продукция соответствуют мировым стандартам.

С 2007 года оборудование торговой марки «Сварог» успешно зарекомендовало себя у нескольких сотен тысяч потребителей в промышленности, строительстве, на транспорте и в бытовом использовании. Компания предлагает широкий ассортимент сварочного оборудования и сопутствующих товаров:

- Инверторное оборудование для ручной дуговой сварки;
- Инверторное оборудование для аргонодуговой сварки;
- Инверторные полуавтоматы для сварки в среде защитных газов;
- Оборудование для воздушно-плазменной резки;
- Универсальные и комбинированные сварочные инверторы;
- Аксессуары, комплектующие и расходные материалы;
- Средства защиты для сварочных работ.

Компания имеет широкую сеть региональных дилеров и сервисных центров по всей территории России. Все оборудование обеспечивается надежной технической поддержкой, которая включает гарантийное и послегарантийное обслуживание, поставки расходных материалов, обучение, пусконаладочные и демонстрационные работы, а также консультации по подбору и использованию оборудования. При поступлении на склад вся продукция проходит контрольное тестирование и тщательную предпродажную проверку, что гарантирует стабильно высокое качество товаров ТМ «Сварог».

#### 3.1. ОБЩЕЕ ОПИСАНИЕ ОБОРУДОВАНИЯ

Инверторные сварочные аппараты REAL MIG 160 (N24001N), REAL MIG 200 (N24002N) предназначены для полуавтоматической сварки в среде защитных газов (MIG/MAG), сварки порошковой проволокой (FCAW), а также ручной дуговой сварки покрытым электродом (ММА).

---

Работа в широком диапазоне сетевого напряжения от 160 до 270 В, наличие основных функций позволяет применять оборудование для выполнения широкого перечня задач.

Оборудование позволяет сваривать низкоуглеродистые, нержавеющие, разнородные стали, а также алюминий и его сплавы.

### **Параметры для MIG/MAG/FCAW сварки:**

- Плавная регулировка скорости подачи проволоки.
- Плавная регулировка напряжения на дуге.
- Плавная регулировка индуктивности.
- Плавная регулировка дожигания сварочной проволоки.
- Холостой прогон проволоки.

### **Параметры для ММА сварки:**

- Плавная регулировка силы тока.

### **Дополнительные функции:**

- Индикатор сети.
- Индикатор перегрева.

### **Конструктивные особенности:**

- Защитные накладки.
- Безопасная смена полярности.
- Прочный металлический механизм подачи проволоки.
- Мощные вентиляторы охлаждения.
- Надежная ось катушки с возможностью установки катушек с проволокой типа D100 и D200.
- Таблички с рекомендациями по сварке внутри аппарата.

## 4. МЕРЫ БЕЗОПАСНОСТИ

При неправильной эксплуатации оборудования процесс сварки представляет собой опасность для сварщика и людей, находящихся в пределах или рядом с рабочей зоной.

При эксплуатации оборудования и последующей его утилизации необходимо соблюдать требования действующих государственных и региональных норм и правил безопасности труда, экологической, санитарной и пожарной безопасности.

К работе с аппаратом допускаются лица не моложе 18 лет, изучившие инструкцию по эксплуатации и устройство аппарата, имеющие допуск к самостоятельной работе и прошедшие инструктаж по технике безопасности.

### 4.1. УСЛОВИЯ ЭКСПЛУАТАЦИИ ОБОРУДОВАНИЯ

- Аппараты предназначены только для тех операций, которые описаны в данном руководстве. Использование оборудования не по назначению может привести к выходу его из строя.
- Сварочные работы должны выполняться при влажности не более 80%. При использовании оборудования температура воздуха должна составлять от  $-5^{\circ}\text{C}$  до  $+40^{\circ}\text{C}$ .
- В целях безопасности рабочая зона должна быть очищена от пыли, грязи и окисляющих газов в воздухе.
- Перед включением аппарата убедитесь, что его вентиляционные отверстия остаются открытыми, и он обеспечен продувом воздуха.
- Запрещено эксплуатировать аппарат, если он находится в неустойчивом положении и его наклон к горизонтальной поверхности составляет больше  $15^{\circ}$ .



**ВНИМАНИЕ!** Не используйте данные аппараты для размораживания труб, подзарядки батарей или аккумуляторов, запуска двигателей.



**ВНИМАНИЕ!** Данное оборудование нельзя эксплуатировать при загрязненном окружающем воздухе или повышенной влажности без специальных фильтров, исключающих попадание влаги, мелких посторонних предметов и пыли внутрь аппарата.

### 4.2. МЕРЫ БЕЗОПАСНОСТИ ПРИ ПРОВЕДЕНИИ СВАРОЧНЫХ РАБОТ

- Дым и газ, образующиеся в процессе сварки, опасны для здоровья. Рабочая зона должна хорошо вентилироваться. Старайтесь организовать вытяжку непосредственно над зоной сварки.
- Не работайте в одиночку в тесных, плохо проветриваемых помещениях – работа долж-



на вестись под наблюдением другого человека, находящегося вне рабочей зоны.

- Излучение сварочной дуги опасно для глаз и кожи. При сварке используйте сварочную маску, защитные очки и специальную одежду с длинным рукавом вместе с перчатками и головным убором. Одежда должна быть прочной, подходящей по размеру, из негорючего материала. Используйте прочную обувь для защиты от воды и брызг металла.
- Не надевайте контактные линзы, интенсивное излучение дуги может привести к их склеиванию с роговицей.
- Процесс сварки сопровождается поверхностным шумом, при необходимости используйте средства защиты органов слуха.
- Помните, что заготовка и оборудование сильно нагреваются в процессе сварки. Не трогайте горячую заготовку незащищенными руками.
- Во время охлаждения свариваемых поверхностей могут появляться брызги, и температура заготовок остается высокой в течение некоторого времени.
- Должны быть приняты меры для защиты людей, находящихся в рабочей зоне или рядом с ней. Используйте для этого защитные ширмы и экраны. Предупредите окружающих, что на дугу и раскаленный металл нельзя смотреть без специальных защитных средств.
- Всегда держите поблизости аптечку первой помощи. Травмы и ожоги, полученные во время сварочных работ, могут быть очень опасны.



**ВНИМАНИЕ! После завершения работы убедитесь в безопасности рабочей зоны, чтобы не допустить случайного травмирования людей или повреждения имущества.**

### 4.3. ПОЖАРОВЗРЫВОБЕЗОПАСНОСТЬ

- Искры, возникающие при сварке, могут вызвать пожар, поэтому все воспламеняющиеся материалы должны быть удалены из рабочей зоны.
- Рядом с рабочей зоной должны находиться средства пожаротушения, персонал обязан знать, как ими пользоваться.
- Запрещается сварка сосудов, находящихся под давлением, емкостей, в которых находились горючие и смазочные вещества. Остатки газа, топлива или масла могут стать причиной взрыва.
- Запрещается носить в карманах спецодежды легковоспламеняющиеся предметы (спички, зажигалки), работать в одежде с пятнами масла, жира, бензина и других горючих жидкостей.

### 4.4. МЕРЫ БЕЗОПАСНОСТИ ПРИ РАБОТЕ С ГАЗОВЫМИ БАЛЛОНАМИ

- Баллоны с газом находятся под давлением и являются источниками повышенной опасности.

- Баллоны должны устанавливаться вертикально с дополнительной опорой для предотвращения их падения.
- Баллоны не должны подвергаться воздействию прямых солнечных лучей и резкому перепаду температур. Соблюдайте условия хранения и температурный режим, рекомендованные для конкретного газа.
- Баллоны должны находиться на значительном расстоянии от места сварки, чтобы избежать воздействия на них пламени или электрической дуги, а также не допустить попадания на них брызг расплавленного металла.
- Закрывайте вентиль баллона при завершении сварки.
- При использовании редукторов и другого дополнительного оборудования соблюдайте требования к их установке и правила эксплуатации.

## 4.5. ЭЛЕКТРОБЕЗОПАСНОСТЬ

- Для подключения оборудования используйте розетки с заземляющим контуром.
- Запрещается производить любые подключения под напряжением.
- Категорически не допускается производить работы при поврежденной изоляции кабеля, горелки, сетевого шнура и вилки.
  - Не касайтесь незащищенных деталей голыми руками. Сварщик должен осуществлять сварку в сухих сварочных перчатках.
- Отключайте аппарат от сети при простое.
- Переключение режимов функционирования аппарата в процессе сварки может повредить оборудование.
- Увеличение длины сварочного кабеля или кабеля горелки на длину более 8 метров повышает риск перегрева кабеля и снижает выходные характеристики сварочного аппарата в зоне сварочной ванны.



**ВНИМАНИЕ!** При поражении электрическим током прекратите сварку, отключите оборудование, при необходимости обратитесь за медицинской помощью. Перед возобновлением работы тщательно проверьте исправность аппарата.

## 4.6. ЭЛЕКТРОМАГНИТНЫЕ ПОЛЯ И ПОМЕХИ

- Сварочный ток является причиной возникновения электромагнитных полей. При длительном воздействии они могут оказывать негативное влияние на здоровье человека.
- Электромагнитные поля могут вызывать сбои в работе оборудования, в том числе в работе слуховых аппаратов и кардиостимуляторов. Люди, пользующиеся медицинскими приборами, не должны допускаться в зону сварки без консультации с врачом.

- По возможности электромагнитные помехи должны быть снижены до такого уровня, чтобы не мешать работе другого оборудования. Возможно частичное экранирование электрооборудования, расположенного вблизи от сварочного аппарата.
- Соблюдайте требования по ограничению включения высокоомощного оборудования и требования к параметрам питающей сети. Возможно использование дополнительных средств защиты, например, сетевых фильтров.
- Не закручивайте сварочные провода вокруг себя или вокруг оборудования, будьте особенно внимательны при использовании кабелей большой длины.
- Не касайтесь одновременно силового кабеля электрододержателя и провода заземления.
- Заземление свариваемых деталей эффективно сокращает электромагнитные помехи, вызываемые аппаратом.

## 4.7. КЛАССИФИКАЦИЯ ЗАЩИТЫ ПО IP

Сварочные аппараты REAL MIG 160 (N24001N), REAL MIG 200 (N24002N) обладают классом защиты IP21S. Это означает, что корпус аппарата отвечает следующим требованиям:

- Защита от проникновения внутрь корпуса пальцев и твердых тел диаметром более 12мм.
- Капли воды, падающие вертикально, не оказывают вредного воздействия на изделие.

Оборудование было отключено от сети во время тестов на влагозащиту.



**ВНИМАНИЕ!** Несмотря на защиту корпуса аппарата от попадания влаги, производить сварку под дождем или снегом категорически запрещено. Данный класс защиты не означает защиту от конденсата. По возможности обеспечьте постоянную защиту оборудования от воздействия атмосферных осадков.

## 5. ТЕХНИЧЕСКИЕ ХАРАКТЕРИСТИКИ

Наименование параметра	Единица измерения	REAL MIG 160 (N24001N)	REAL MIG 200 (N24002N)
Напряжение питающей сети	В	160 - 270	160 - 270
Частота питающей сети:	Гц	50	50
Потребляемая мощность MIG	кВА	5,9	7,7
Потребляемая мощность ММА	кВА	6	6,1
Потребляемый ток, А	А	26	35
Сварочный ток MIG	А	30 - 160	30 - 200
Сварочный ток ММА	А	10 - 140	10 - 160
Рабочее напряжение, MIG	В	15,5 - 22	15,5 - 23,5
Рабочее напряжение, ММА	В	20,4 - 25,6	20,4 - 26,4
ПН (40°С)	%	60	60
Сварочный ток при ПН, 100%, MIG	А	124	155
Сварочный ток при ПН, 100%, ММА	А	112	142
Индуктивность		1 - 10	1 - 10
Дожигание сварочной проволоки		1 - 10	1 - 10
Напряжение холостого хода MIG	В	52	52
Напряжение холостого хода ММА	В	60	60
Подающий механизм		встроенный	встроенный
Диаметр сварочной проволоки MIG	мм	0,6/0,8	0,6/0,8/1,0
Диаметр электрода ММА	мм	1,5 - 3	1,5 - 4
Максимальная масса катушки	кг	5	5
Катушка с проволокой	Тип	D100/D200	D100/D200
Скорость подачи проволоки	м/мин.	1,5 - 14	1,5 - 14
Количество роликов	шт.	2	2
Коэффициент мощности		0,7	0,7
КПД	%	85	85
Класс изоляции		F	F
Степень защиты	IP	21S	21S
Габаритные размеры	мм	502 x 225 x 375	502 x 225 x 375
Масса	кг	12,5	13

## 6. ОПИСАНИЕ АППАРАТА

На рисунке 6.1. показан вид спереди и сзади.

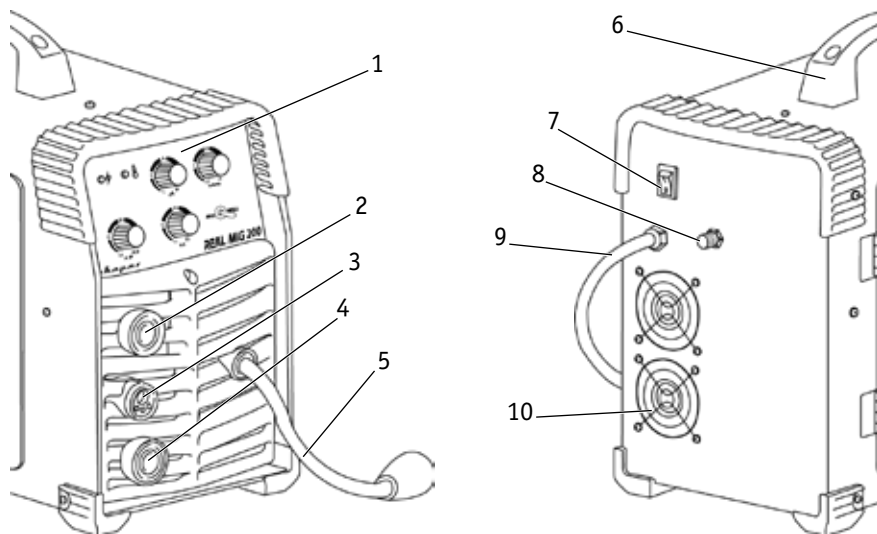


Рис. 6.1. Вид спереди и сзади.

- |                                     |                              |
|-------------------------------------|------------------------------|
| 1. Панель управления (См. рис. 7.1) | 6. Ручка для транспортировки |
| 2. Панельная розетка «-» ОКС 35-50  | 7. Кнопка включения.         |
| 3. Разъём подключения горелки       | 8. Штуцер входа газа 9мм     |
| 4. Панельная розетка «+»ОКС 35-50   | 9. Сетевой кабель.           |
| 5. Кабель переключения полярности   | 10. Вентиляционные отверстия |

На рисунке 6.2. показан вид сбоку.

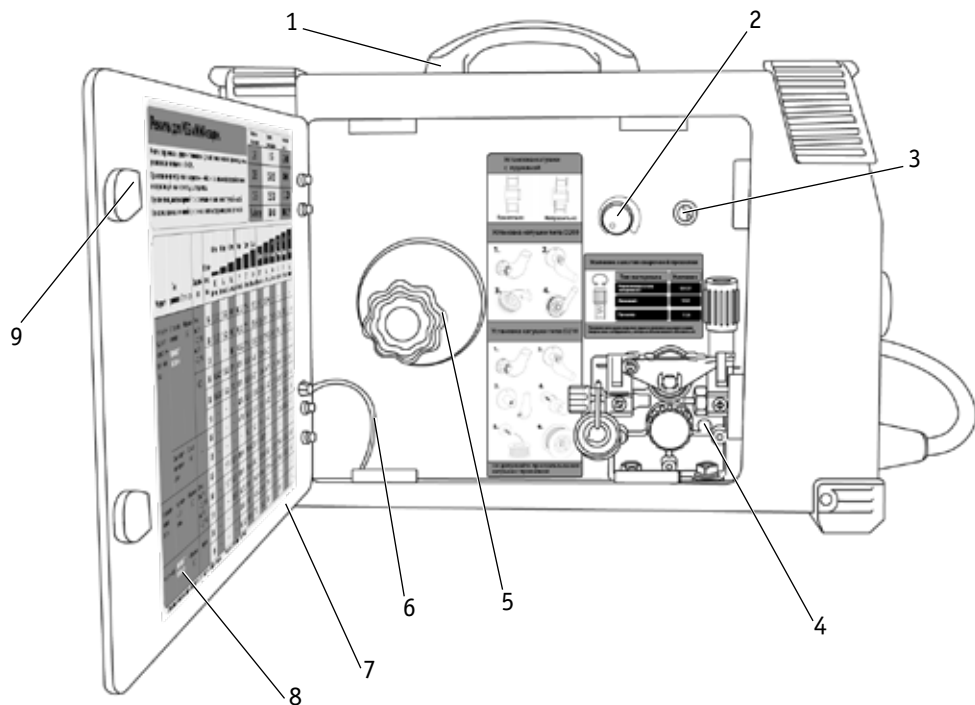


Рис. 6.2. Вид сбоку.

1. Ручка для транспортировки
2. Дожигание сварочной проволоки (См. раздел 9, пункт 12)
3. Холостой прогон проволоки
4. Подающий механизм (См. раздел 9, рис. 9.12)
5. Ось катушки
6. Провод заземления дверцы
7. Дверца
8. Табличка с параметрами сварки
9. Защелки дверцы

## 7. ОПИСАНИЕ ФУНКЦИОНИРОВАНИЯ

На рисунке 7.1. показана передняя панель источника питания.

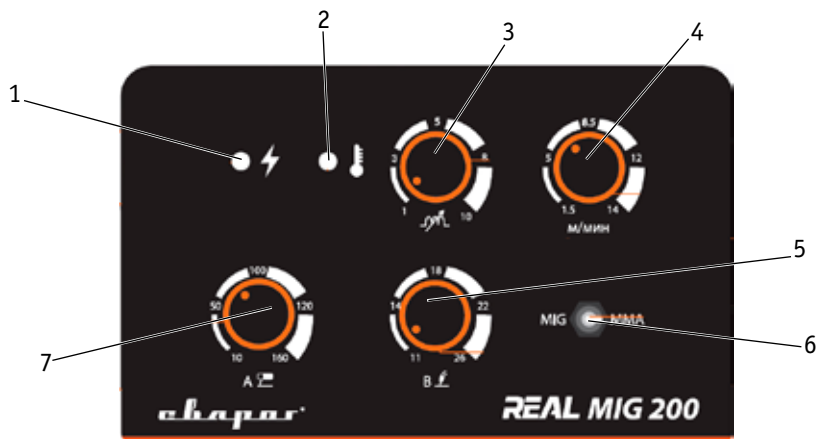


Рис. 7.1. Передняя панель.

Поз.	Параметры	Описание
1	Индикатор сети	Загорается, когда аппарат включен.
2	Индикатор перегрева	Загорается, когда аппарат перегрелся.
3	Регулятор индуктивности	Зависимость между шириной и высотой шва, глубиной проплавления и количеством брызг. (См. таблицу 10.8)
4	Регулятор скорости подачи проволоки	Выбирается в зависимости от толщины свариваемого металла и диаметра проволоки. Чем больше скорость подачи проволоки, тем больше сила сварочного тока.
5	Регулятор напряжения на дуге	Выбирается в зависимости от толщины свариваемого металла и диаметра сварочной проволоки. Чем больше напряжение на дуге тем шире сварочный шов
6	Тумблер переключения способа сварки MIG	Полуавтоматическая сварка в среде защитных газов. Также используется для сварки порошковой проволокой.
	MMA	Ручная дуговая сварка покрытым электродом
7	Регулятор силы сварочного тока	Выбирается в зависимости от толщины свариваемого металла и диаметра покрытого электрода.

## 8. ПОРЯДОК УСТАНОВКИ И ПЕРЕНОСКИ ОБОРУДОВАНИЯ

Соблюдайте основные правила установки и переноски во избежание получения травм и поломки оборудования.

### 8.1. ПОРЯДОК ПЕРЕНОСКИ ОБОРУДОВАНИЯ



**ВНИМАНИЕ!** Не переносите сварочный аппарат грузоподъёмными механизмами, используйте ручку для транспортировки.

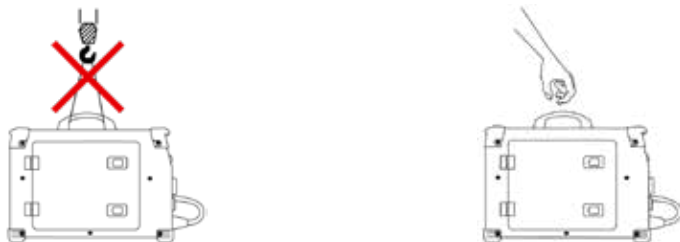


Рис. 8.1. Переноска сварочного аппарата.

### 8.2. ПОРЯДОК УСТАНОВКИ ОБОРУДОВАНИЯ ОТ СТЕН



**ВНИМАНИЕ!** Не устанавливайте аппарат очень близко к стенам, это может ухудшить охлаждение и уменьшить ПН аппарат.

А. 400  
В. 200

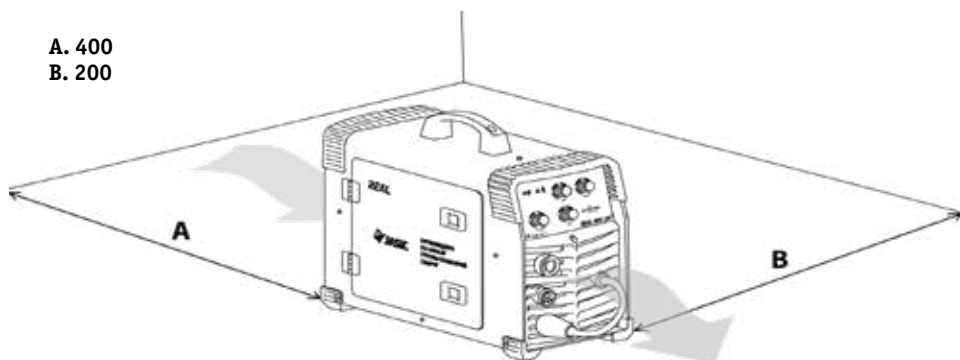


Рис. 8.2. Установка оборудования от стен.



### 8.3. ПОРЯДОК УСТАНОВКИ ОБОРУДОВАНИЯ НА ПОВЕРХНОСТИ



**ВНИМАНИЕ!** Не превышайте угол наклона в  $15^\circ$  во избежание опрокидывания. Не устанавливайте оборудование на плохо закреплённых поверхностях.



Рис. 8.3. Переноска сварочного аппарата.

### 8.4. ОСНОВНЫЕ ПРАВИЛА ПОДКЛЮЧЕНИЯ ОБОРУДОВАНИЯ К ЭЛЕКТРИЧЕСКОЙ СЕТИ



**ВНИМАНИЕ!** Используйте заземляющий контур. Не подключайте заземление от батарей.



**Правильно**



**Неправильно**

Рис. 8.4. Подключение оборудования к электрической сети.

## 9. ПОДГОТОВКА АППАРАТА К РАБОТЕ ДЛЯ MIG/MAG И FCAW СВАРКИ

Схема подключения аппарата для MIG, MAG и FCAW сварки показана на рисунке 9.1.

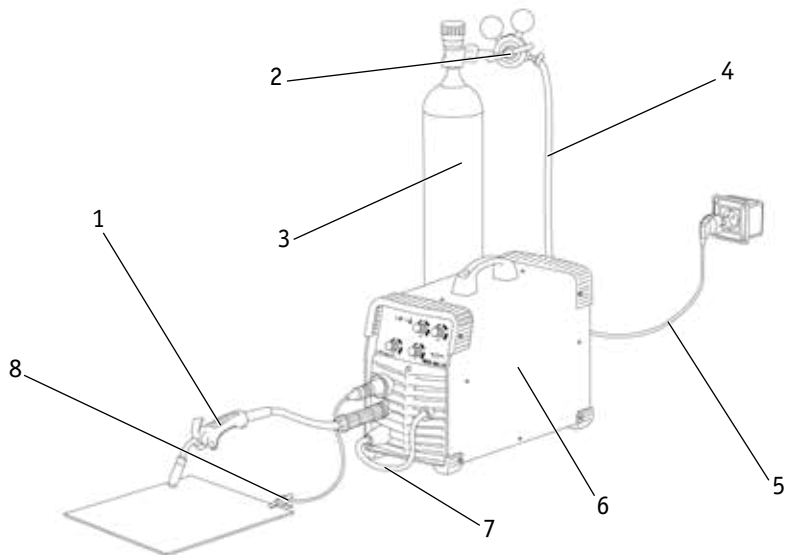


Рис. 9.1. Схема подключения оборудования.

1. Горелка. 2. Редуктор. 3. Баллон. 4. Газовый шланг. 5. Сетевой кабель. 6. Сварочный аппарат. 7. Кабель переключения полярности (См. раздел 10.1) 8. Клемма заземления

1. Подсоедините сетевой кабель к электросети с требуемыми параметрами. Проверьте надежность соединения кабеля и сетевой розетки. (См. рис. 9.2)

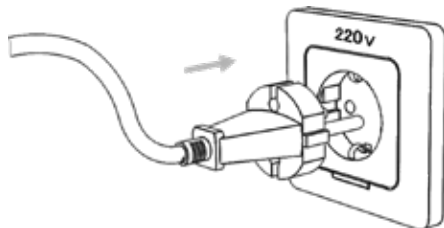


Рис. 9.2. Подключение к электрической сети.

Перед подключением оборудования проверьте соответствие электрической сети, при необходимости проведите соответствующую модернизацию.

Таблица 9.1 Ориентировочные параметры электрической сети.

Продолжительность нагрузки	Номинал предохранителя, А	Площадь поперечного сечения сетевого кабеля, мм <sup>2</sup>	Материал
Низкая	15	2,5	медь
Средняя	25	4	медь
Большая	35	6	медь



**ВНИМАНИЕ!** При необходимости, за дополнительную плату без потери гарантии сетевой кабель и вилку, идущие в стандартной комплектации, можно заменить на необходимый номинал в авторизованной сервисном центре.

2. Подсоедините газовый шланг к газовому разъему аппарата п. 2 (См. рис. 6.1 и рис 9.3) и к газовому редуктору присоединенному к баллону. При подключении баллон и редуктор должны быть закрыты. Система газоснабжения, состоящая из газового баллона, редуктора и газового шланга должна иметь плотные соединения, (используйте винтовые хомуты), чтобы обеспечить надежную подачу газа и защиту сварочного шва.

3. Подключите сварочную горелку для MIG/MAG сварки в «евроразъем» на передней панели сварочного аппарата. (См. рис. 9.4).

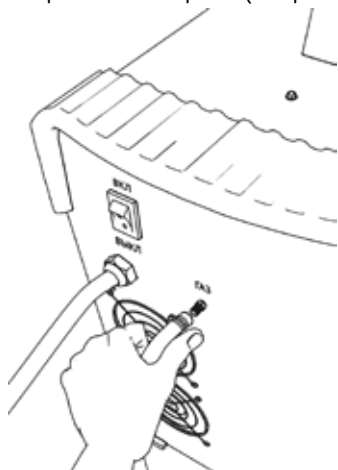


Рис. 9.3. Подключение газового шланга к аппарату.

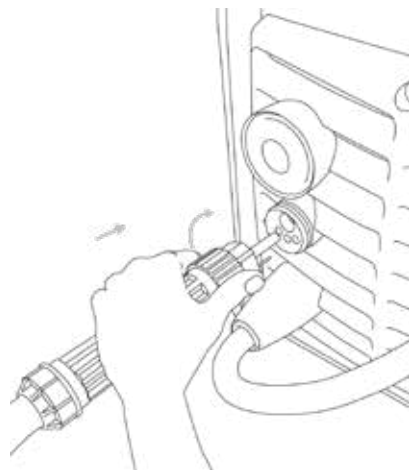


Рис. 9.4. Подключение горелки к аппарату.



**Как выбрать полярность См. раздел 10.1.**

4. Вставьте силовой наконечник кабеля клеммы заземления в панельную розетку со знаком «+ или -» (в зависимости от необходимых технологических задач (См. раздел 10) на передней панели аппарата, поверните его до упора по часовой стрелке, убедитесь в плотной фиксации соединения (См. рис. 9.5). Закрепите клемму заземления на заготовке.



**При неплотном подсоединении кабелей, возможны выгорания панельных розеток и выхода из строя источника питания.**

5. Включите сварочный аппарат (См. рис. 9.6)

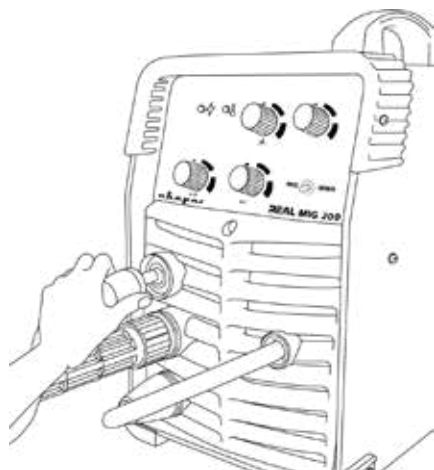


Рис. 9.5. Подключение силового наконечника клеммы заземления.

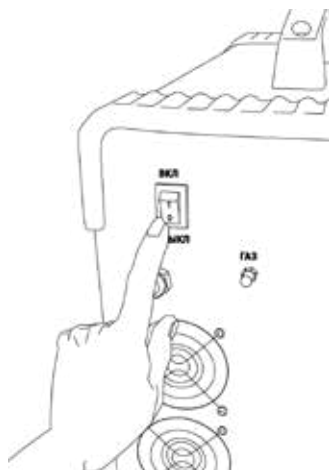


Рис. 9.6. Включение аппарата.

6. Одновременно двумя руками потяните защелки дверцы на себя, откройте дверцу сварочного аппарата (См. рис. 9.7).



**Не допускайте перекоса дверцы во избежание поломки петель.**

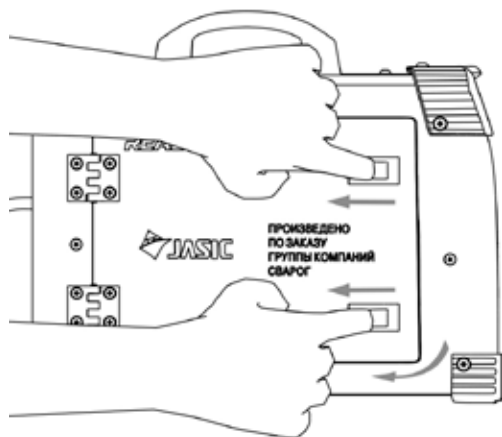


Рис. 9.7 Открытие дверцы сварочного аппарата.

7. Установите катушку с проволокой на ось катушки (См. рис. 9.8). Не допускайте перекоса катушки (См. рис. 9.9).

1. Ось катушки
2. Прижимная гайка
3. Фиксатор катушки

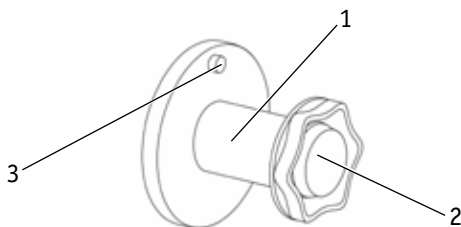


Рис. 9.8. Ось катушки.

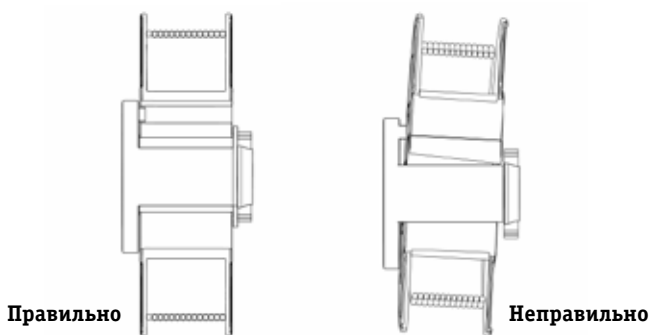
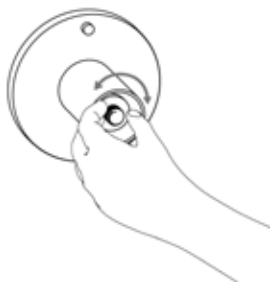


Рис. 9.9. Установка катушки с проволокой на ось катушки.

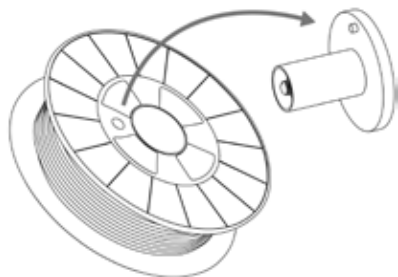
На **рисунке 9.10** показан порядок установки катушки типа D 200.



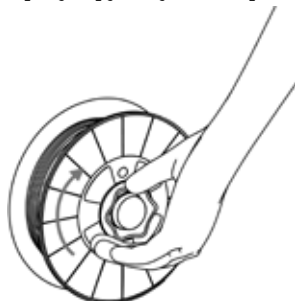
1. Открутите прижимную гайку



2. Отрегулируйте усилие прижима



3. Установите катушку с проволокой



4. Закрутите прижимную гайку

Рис. 9.10. Установка катушки типа D 200.

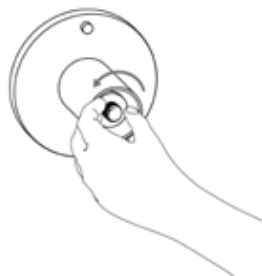
На **рисунке 9.11** показан порядок установки катушки типа D 100.



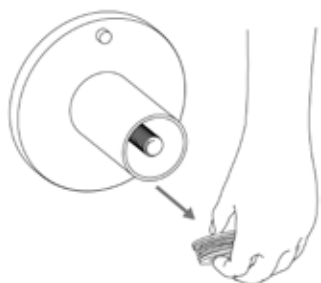
**Конструкция оси катушки может отличаться и не иметь возможность установки катушки типа D 100, только D 200.**



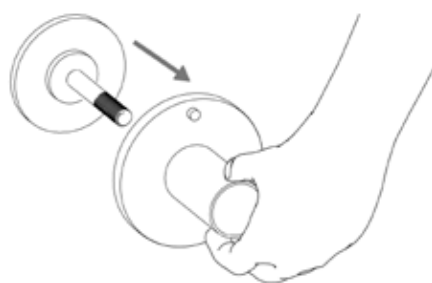
1. Открутите прижимную гайку



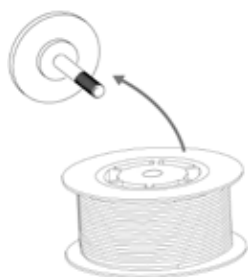
2. Открутите регулятор усилия прижима



3. Снимите регулятор



4. Снимите верхний кожух



5. Наденьте катушку типа D 100 на шток



6. Закрутите регулятор усилия прижима

Рис. 9.11. Установка катушки типа D 100.

Механизм подачи проволоки показан на рисунке 9.12.

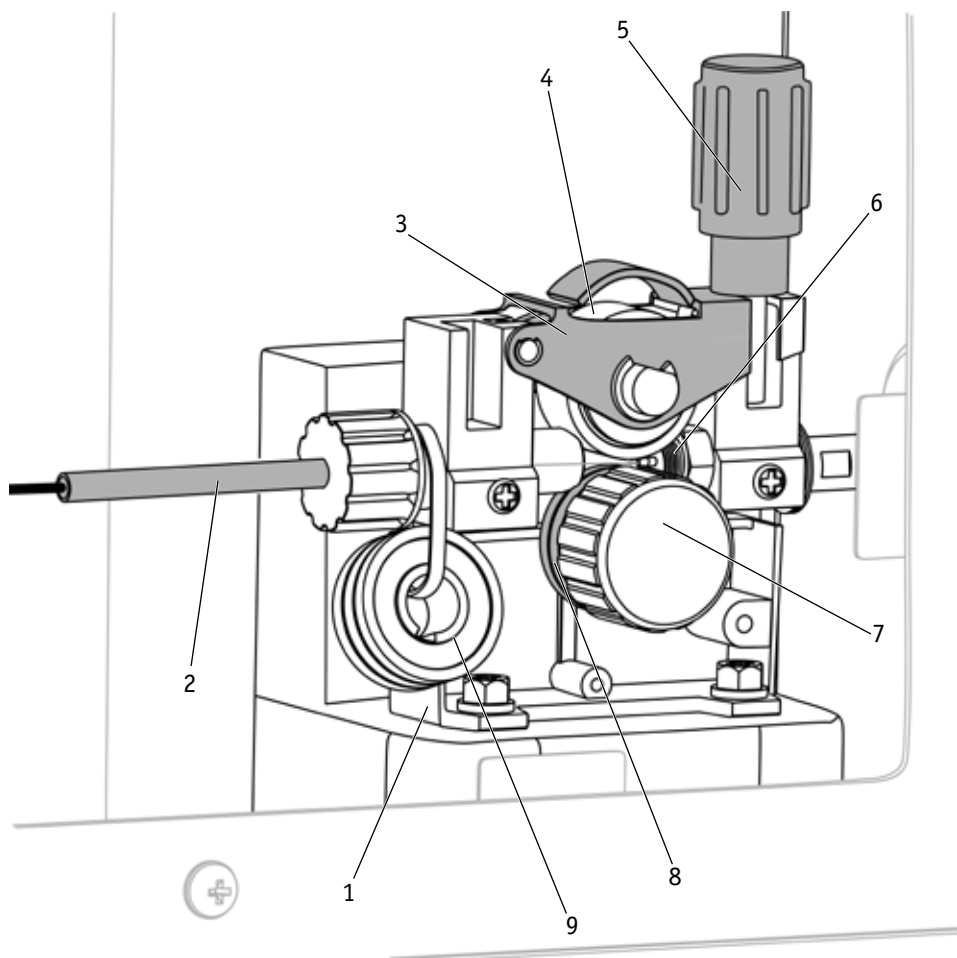


Рис. 9.12. Механизм подачи проволоки.

1. Корпус.
2. Направляющая входа проволоки.
3. Прижим.
4. Прижимной ролик.
5. Механизм усилия зажатия.
6. Направляющая выхода проволоки.
7. Винт.
8. Подающий ролик.
9. Сменный ролик.



8. Откройте механизм подачи проволоки. Потяните на себя механизм прижима, потяните вверх прижимной ролик (см. рис. 9.13).

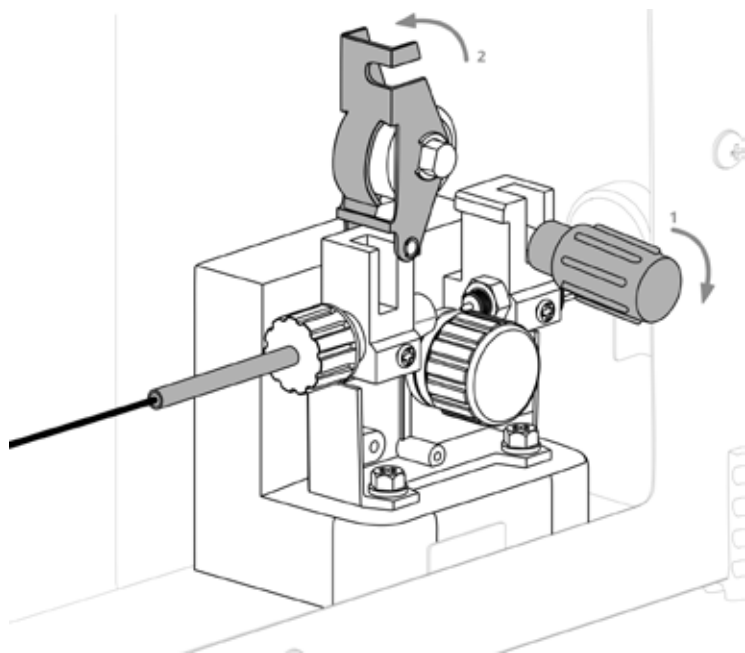


Рис. 9.13. Открытие механизма подачи проволоки.

В зависимости от диаметра сварочной проволоки выберите канавку на подающем ролике (см. рис. 9.14).

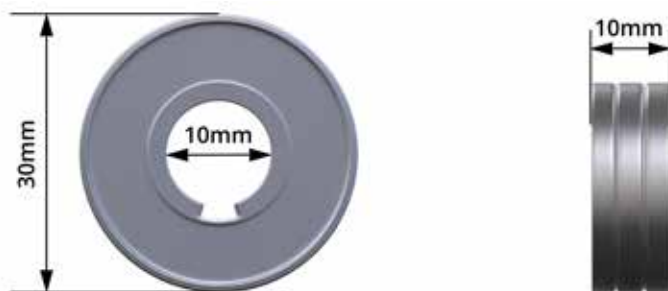


Рис. 9.14. Общий вид подающего ролика для данных аппаратов.

9. Установите необходимую канавку в зависимости от диаметра сварочной проволоки (см. рис. 9.15).

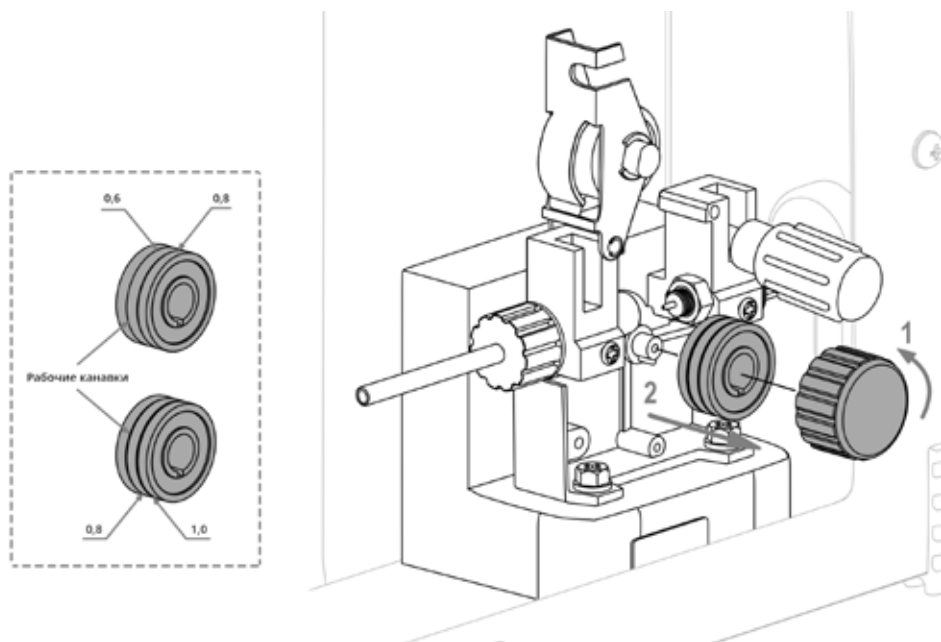


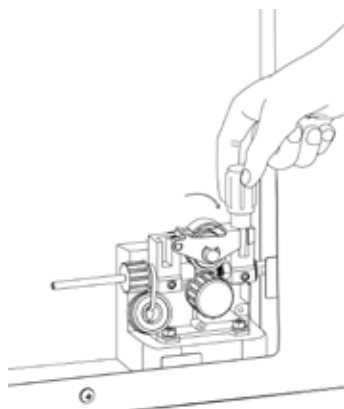
Рис. 9.15. Порядок смены подающего ролика.

10. Заправьте сварочную проволоку (см. рис. 9.16).

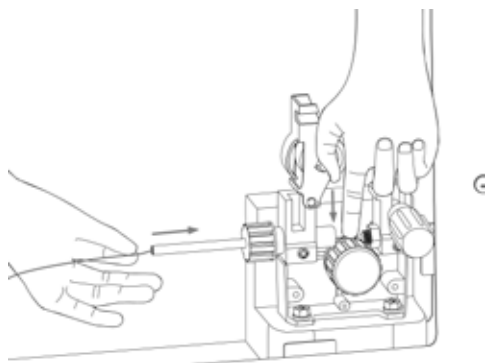


**Перед заправкой сварочной проволоки убедитесь в соответствии типа и диаметра направляющего канала в зависимости от типа и диаметра сварочной проволоки (см. раздел 10).**

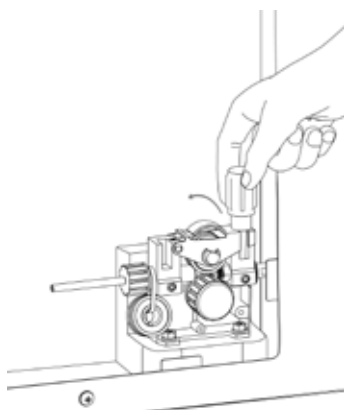
1. Откройте механизм подачи проволоки



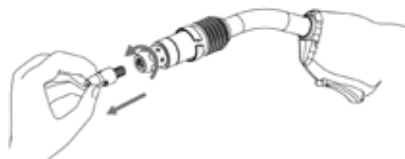
2. Одной рукой заведите сварочную проволоку в направляющую входа и постепенно протягивайте, другой рукой, прижимая проволоку к подающему ролику, направьте ее в направляющую выхода



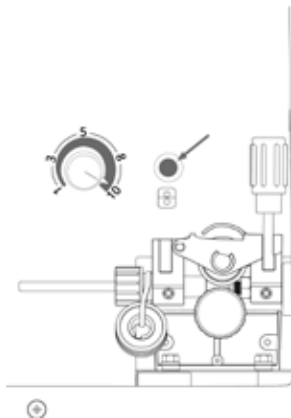
3. Закройте механизм подачи проволоки



4. Открутите сварочный наконечник на горелке



5. Нажмите и держите кнопку холостого прогона проволоки до тех пор, пока она не выйдет из горелки



6. Закрутите сварочный наконечник



7. Проволока заправлена, горелка готова к работе

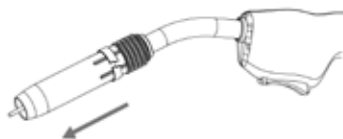


Рис. 9.16. Порядок заправки сварочной проволоки.

11. Установите необходимое усилие зажатия сварочной проволоки (см. рис. 7.20).

12. Установите дожигание проволоки (burnback) (п. 2, рис. 6.2).



**Дожигание проволоки регулирует вылет проволоки относительно сварочного наконечника после окончания сварочного процесса.**

Вылет проволоки выбирается в зависимости от типа соединения. Чем меньше значение, тем меньше вылет, чем больше значение, тем больше вылет. Для большинства случаев вылет сварочной проволоки можно установить на значении 5.



13. Одновременно двумя руками потяните защелки дверцы на себя, закройте дверцу сварочного аппарата (см. рис. 9.17).



**Не допускайте перекоса дверцы во избежание поломки петель.**

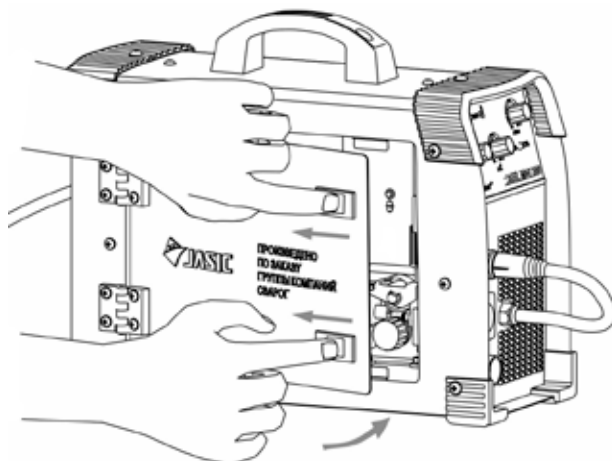
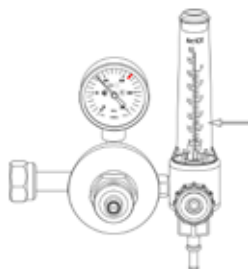


Рис. 9.17. Закрытие дверцы сварочного аппарата.

14. Выберите способ сварки MIG/MAG на передней панели сварочного аппарата (См. рис. 9.18).

15. Установите необходимый расход газа в зависимости от выполняемых задач (См. таблицу 10.10). Давление газа в большинстве случаев, выбирается от 0,1 до 0,3 Мпа.



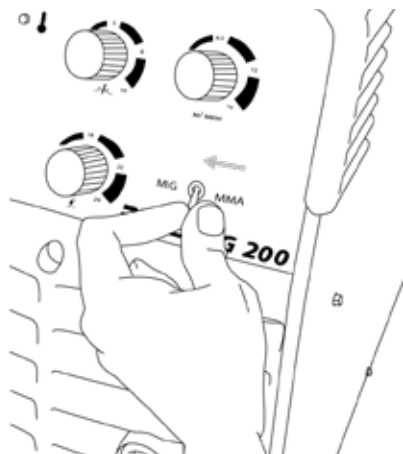
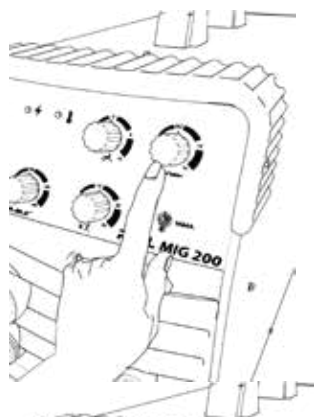


Рис. 9.18. Выбор способа сварки.

16. Выставьте необходимые параметры сварки (См. таблицу 10.10) (См. рис. 9.19)

### Скорость подачи сварочной проволоки

Выбирается в зависимости от толщины свариваемого металла и диаметра проволоки. Чем больше скорость подачи проволоки, тем больше сила сварочного тока.



### Напряжение на дуге

Выбирается в зависимости от толщины свариваемого металла и диаметра сварочной проволоки. Чем больше напряжение на дуге тем шире сварочный шов.



**Индуктивность**

Зависимость между шириной и высотой шва, глубиной проплавления и количеством брызг. (См. таблицу 10.8)



Рис. 9.19. Регуляторы параметров сварки.

17. Начинайте сварочный процесс. (См. рис. 9.20)

## 9.1. ПАМЯТКА ПЕРЕД НАЧАЛОМ РАБОТЫ ДЛЯ MIG/MAG и FCAW СВАРКИ

Перед началом работы не забудьте проверить следующее (См. рис. 9.20):

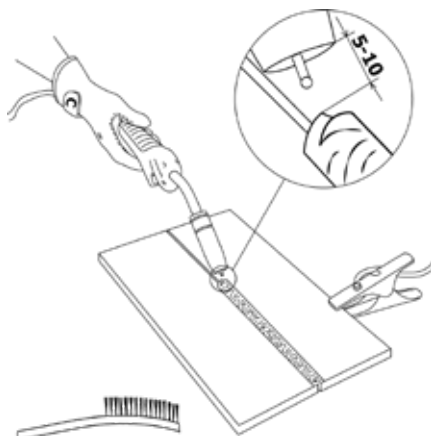


Рис. 9.20. Перед началом работы.

**Оборудование:**

- Полярность, сплошная проволока горелка подсоединена в разъем «+», порошковая горелка подсоединена в разъем «-»
- Соответствие диаметра сварочного наконечника.

- Соответствие типа и диаметра направляющего канала.
- Режимы сварки в зависимости от задач.
- Расход защитного газа.
- Усилие зажима сварочной проволоки.

**Общие:**

- Во время процесса сварки удерживайте вылет сварочной проволоки и скорость сварки постоянными.
- Свариваемое изделие должно быть очищено от грязи и ржавчины.
- Убедитесь в правильном выборе разделки кромок (См. раздел 13).
- При проведении работ на транспортном средстве, отсоедините аккумулятор.
- Устанавливайте зажим массы как можно ближе к месту сварки.

## 10. ОБЩИЕ РЕКОМЕНДАЦИИ ДЛЯ MIG/MAG И FCAW СВАРКИ



**Данные рекомендации носят ознакомительный характер.**

Один из наиболее применяемых видов сварки. Обладает хорошей производительностью, позволяет сваривать большие толщины. Отсутствуют операции по зачистке и удалению шлака. Возможность визуального наблюдения за образованием сварочного шва.

Краткое обозначение способов сварки:

**MIG** - полуавтоматическая сварка в среде инертных газов;

**MAG** - полуавтоматическая сварка в среде активных газов;

**FCAW** - полуавтоматическая сварка порошковой проволокой.

### 10.1. СМЕНА ПОЛЯРНОСТИ

При полуавтоматической сварке в среде защитных газов, существует два способа подключения сварочного оборудования для работы на постоянном токе (См. рис. 10.1):

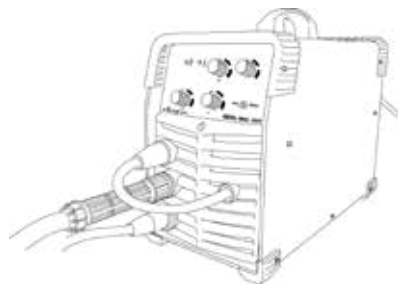




**Сварочные аппараты серии REAL MIG 160 (N24001N), REAL MIG 200 (N24002N) имеют возможность переключения полярности.**

- **Прямая полярность** - горелка подключена к разъему «-», а заготовка к «+».

**Используют при сварке порошковой проволокой.**



- **Обратная полярность** - горелка подключена к разъему «+», а заготовка к «-».

**Основной способ подключения, применяется при сварке сплошной проволокой (углеродистой, нержавеющей, алюминиевой).**

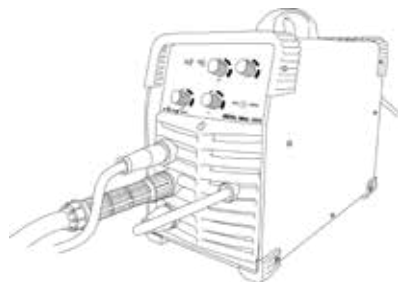


Рис. 10.1. Выбор полярности при MIG/MAG и FCAW сварки

## 10.2. ГОРЕЛКА ДЛЯ ПОЛУАВТОМАЧЕСКОЙ СВАРКИ

Горелка представляет собой узел, обеспечивающий передачу тока, защитного газа и проволоки от сварочного аппарата к свариваемому изделию.

При нажатии кнопки горелки подается газ и ток, внутри коаксиального кабеля по направляющему каналу подается проволока, ток передается через сварочный наконечник.

Не превышайте ПН горелки, при необходимости работать на максимальных режимах рекомендовано заменить горелку на более мощную.

Для работы понадобится предназначенная для этого горелка (См. рис. 10.2).



**Горелка в стандартной комплектации может отличаться.**

Таблица 10.1. Горелки для полуавтоматической сварки.

Наименование	Длина, м	Артикул	Наименование	Длина, м	Артикул
PRO MS 15	3	ICT2098-sv001	TECH MS 15	3	ICT2098
	4	ICT2099-sv001		4	ICT2099
	5	ICT2095-sv001		5	ICT2095
PRO MS 25	3	ICT2798-sv001	TECH MS 25	3	ICT2798
	4	ICT2799-sv001		4	ICT2799
	5	ICT2795-sv001		5	ICT2795

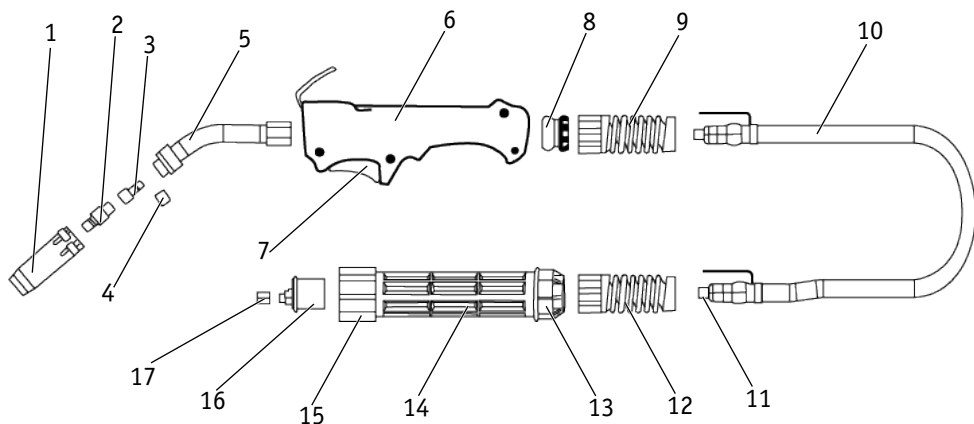


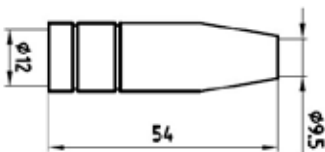
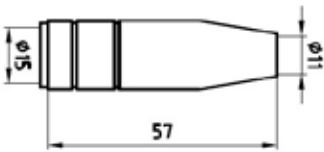
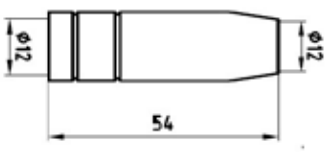
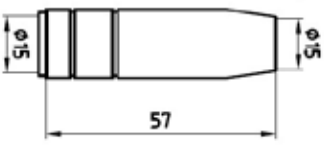
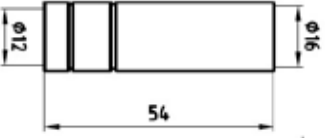
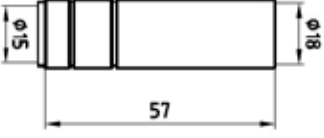
Рис. 10.2. Схема горелки для MIG сварки.

- |  |   |
|--|---|
| 1. Сопло (См. таблицу 10.2)                      | 10. Коаксиальный кабель                         |
| 2. Сварочный наконечник (См. таблицу 10.3, 10.4) | 11. Направляющий канал (См. таблицу 10.5, 10.6) |
| 3. Вставка под наконечник                        | 12. Пружина                                     |
| 4. Спираль к соплу                               | 13. Кольцо                                      |
| 5. Гусак   | 14. Кожух разъёма                               |
| 6. Рукоятка                                      | 15. Гайка разъёма                               |
| 7. Кнопка  | 16. Соединение                                  |
| 8. Кольцо  | 17. Гайка разъёма                               |
| 9. Пружина                                       |   |

### 10.3. РАСХОДНЫЕ МАТЕРИАЛЫ ДЛЯ СВАРОЧНЫХ ГОРЕЛОК

В зависимости от типа горелки и вида сварного соединения можно менять сопла для получения необходимого качества шва. Чем больше диаметр выходного отверстия, тем лучше защита, но больше расход газа.

Таблица 10.2. Сопло для сварочных горелок.

MS 15, UC1500-30ER	Артикул	MS 25	Артикул
	ICS0062		ICS0077
	ICS0063		ICS0078
	ICS0064		ICS0079

Сварочные наконечники для данных типов горелок взаимозаменяемые (См. табл. 10.2, 10.3). Применение наконечников (См. табл. 10.5).

Таблица 10.3. Сварочные наконечники для горелок типа MS 15, UC1500-30ER.

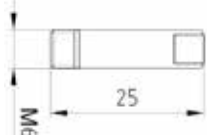
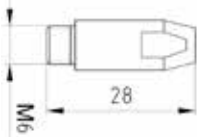
	Диаметр проволоки	Артикул	
		E-CU	E-CU-AL
	0,6	ICU0003-06	-
	0,8	ICU0003-08	ICU0003-58
	0,9	ICU0003-09	ICU0003-59
	1,0	ICU0003-10	ICU0003-60

Таблица 10.4. Сварочные наконечники для горелок типа MS 25

	Диаметр проволоки	Артикул		
		E-CU	E-CU-AL	CU-CR-ZR
	0,6	ICU0004-06	-	-
	0,8	ICU0004-08	ICU0004-58	ICU0004-78
	0,9	-	ICU0004-59	-
	1,0	ICU0004-10	ICU0004-60	ICU0004-80



Для увеличения срока службы наконечника и сопла перед сваркой рекомендуется обрабатывать их специальными антипригарными составами.

Таблица 10.5. Применение сварочных наконечников

Наименование	Тип применяемой проволоки
E-CU	Омедненная
CU-CR-ZR	Нержавеющая
E-CU-AL	Алюминиевая



Перед началом сварки при изменении диаметра или марки проволоки необходимо заменить токоподводящий наконечник и направляющий канал.



При использовании алюминиевой проволоки направляющий канал необходимо заменить на тефлоновый.

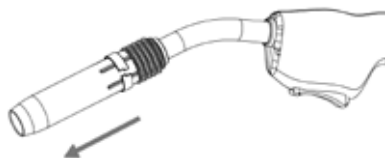
## 10.4. СМЕНА СТАЛЬНОГО НАПРАВЛЯЮЩЕГО КАНАЛА

Порядок смены стального направляющего канала показан на рисунке 10.3.

Таблица 10.6. Разновидность стальных каналов.

Стальной канал для проволоки 0,6-0,9 мм	Цвет	Артикул
3 м	Синий	ПС0500
4 м		ПС0506
5 м		ПС0507
Стальной канал для проволоки 1,0-1,2 мм		
3 м	Красный	ПС0560
4 м		ПС0566
5 м		ПС0567

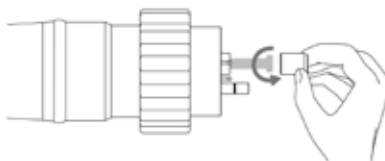
1. Снимите сопло



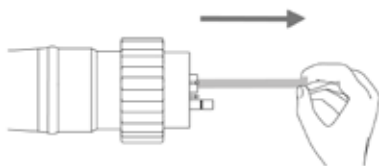
2. Открутите сварочный наконечник



3. Открутите прижимную гайку



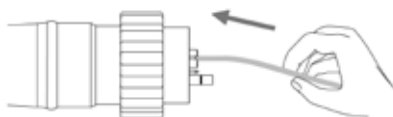
4. Извлеките старый направляющий канал



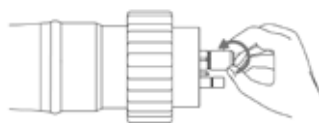
5. Аккуратно смотайте его



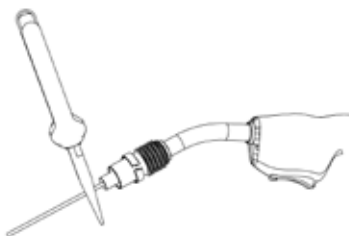
6. Заправьте новый канал



7. Закрутите прижимную гайку



8. Откусите стальной канал на  
необходимую длину



**Канал поставляется с  
запасом по длине.**

9. Закрутите сварочный наконечник



10. Закрутите прижимную гайку с помощью инструмента

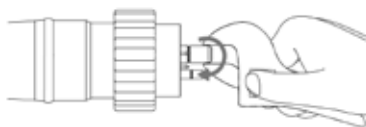


Рис. 10.3. Смена стального канала.

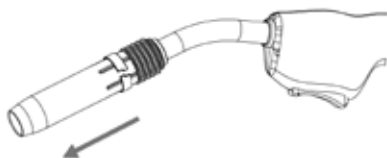
## 10.5. СМЕНА ТЕФЛОНОВОГО НАПРАВЛЯЮЩЕГО КАНАЛА

Порядок смены тефлонового направляющего канала показан на рисунке 10.4.

Таблица 10.7. Разновидность тефлоновых каналов.

Тефлоновый канал для проволоки 0,6-0,9 мм	Цвет	Артикул
3 м	Синий	ПС0100
4 м		ПС0106
5 м		ПС0107
Тефлоновый канал для проволоки 1,0-1,2 мм		
3 м	Красный	ПС0160
4 м		ПС0166
5 м		ПС0167

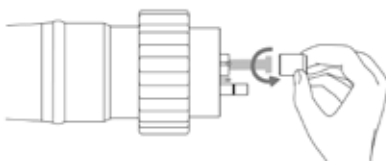
1. Снимите сопло



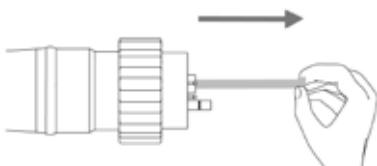
2. Открутите сварочный наконечник



3. Открутите прижимную гайку



4. Извлеките старый направляющий канал

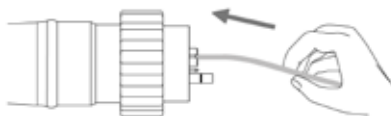


5. Аккуратно смотайте его





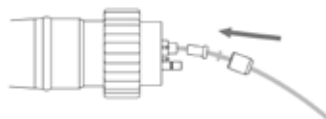
6. Заправьте новый канал



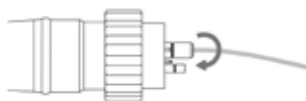
7. Закрутите сварочный наконечник



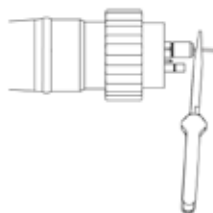
8. Наденьте уплотнительное кольцо и цангу



9. Закрутите прижимную гайку с помощью инструмента



10. Отрежьте канал, вылет рекомендовано оставить 2-3 мм



**Канал поставляется с запасом по длине.**

Рис. 10.4. Смена тефлонового канала.

## 10.6. УХОД ЗА СВАРОЧНОЙ ГОРЕЛКОЙ

Периодически продувайте сварочную горелку сжатым воздухом для удаления грязи и мелкой стружки (см. рис. 10.5).

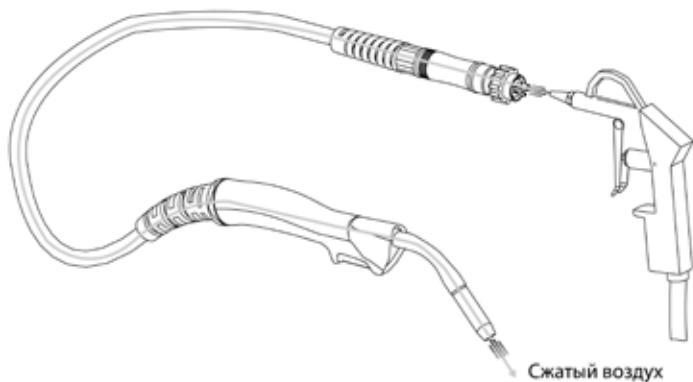


Рис. 10.5. Схема продувки горелки.

## 10.7. ПОДАЮЩИЙ РОЛИК И УСИЛИЕ ЗАЖАТИЯ СВАРОЧНОЙ ПРОВОЛОКИ

Перед заправкой проволоки в горелку необходимо убедиться, что:

- диаметр сварочной проволоки и ролика одинаковый;
- форма канавки соответствует типу сварочной проволоки (см. рис. 10.6).

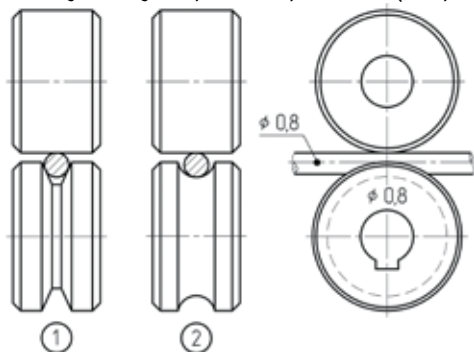


Рис. 10.6. Выбор подающего ролика.

1. V-образная канавка, используется для стальной проволоки
2. U-образная канавка, используется для алюминиевой проволоки

Основные проблемы, встречающиеся при неправильно подобранным параметрам ролика и сварочной проволоки (См. рис. 10.7).

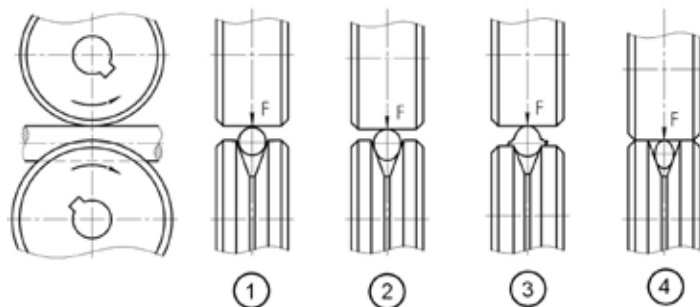


Рис. 10.7. Усилие зажатия сварочной проволоки.

1. Нормальное усилие зажатия. 2. Чрезмерное усилие зажатия. 3. Слишком большой диаметр проволоки. 4. Слишком маленький диаметр проволоки.

Выбор усилия зажатия сварочной проволоки показан на рисунке 10.8.

Тип материала	Усилие
Низкоуглеродистая, легированная	2,5 - 3,5
Алюминиевая	1 - 2,5
Порошковая	2 - 2,5

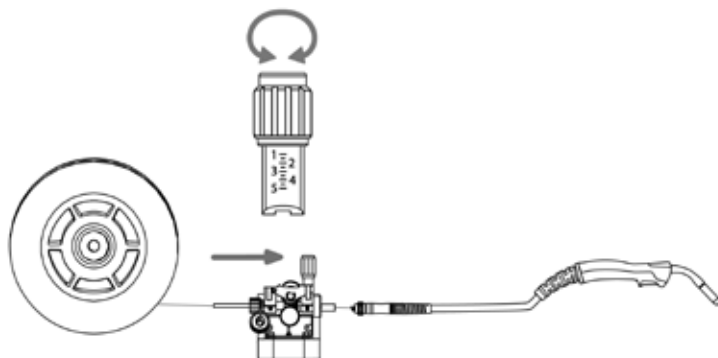
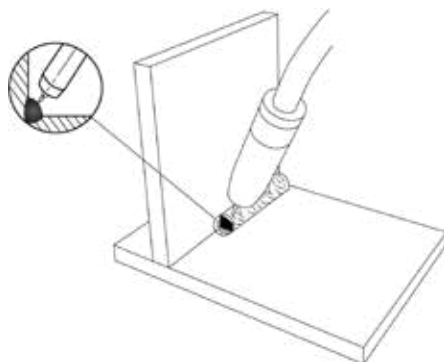


Рис. 10.8. Усилие зажатия сварочной проволоки.

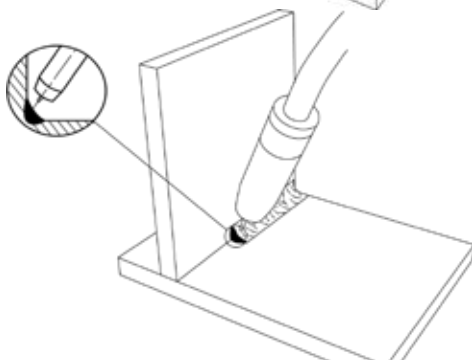
## 10.8. ВЛИЯНИЕ ВЫЛЕТА ПРОВОЛОКИ НА ФОРМУ СВАРОЧНОГО ШВА

Вылет сварочной проволоки считается нормальным в пределах 5-10 мм. При увеличении вылета возрастает вероятность образования дефектов (см. рис 10.9).

Нормальный вылет сварочной  
проволоки. Катет нормальной формы.



Слишком маленький вылет сварочной  
проволоки. Катет вогнутой формы.



Слишком большой вылет сварочной  
проволоки. Катет выпуклой формы.

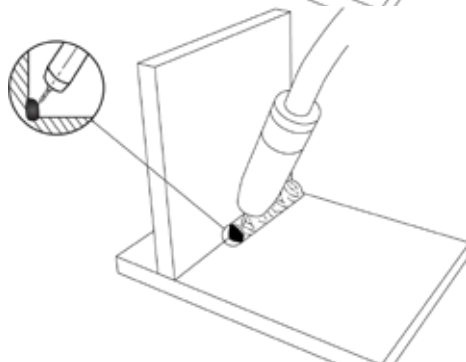


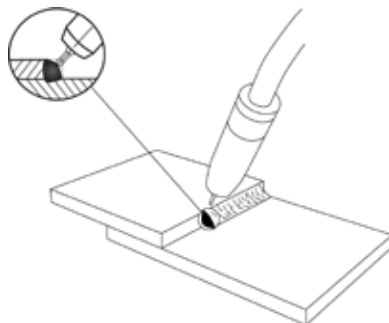
Рис. 10.9. Вылет сварочной проволоки.



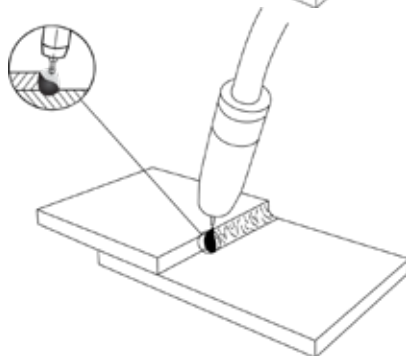
**Вылет сварочной проволоки при сварке необходимо выдерживать постоянным.**

На рисунке 10.10. показан пример сварки в нижнем положении нахлесточного соединения.

Нормальный угол наклона горелки.  
Сварное соединение без подрезов.



Слишком большой угол наклона горелки.  
Возможен подрез верхнего листа.



Слишком маленький угол наклона горелки.  
Возможен подрез нижнего листа.

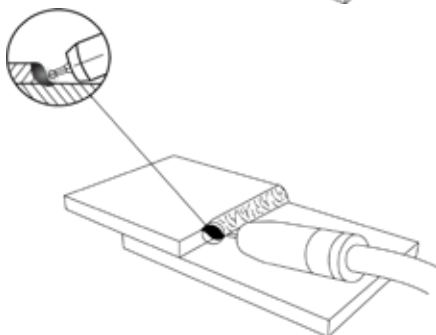
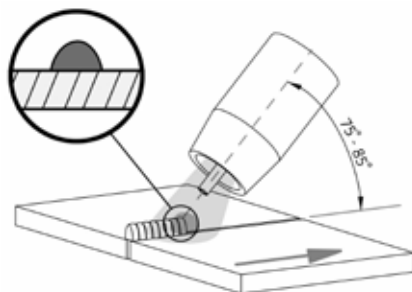


Рис 10.10. Формирования сварочного шва

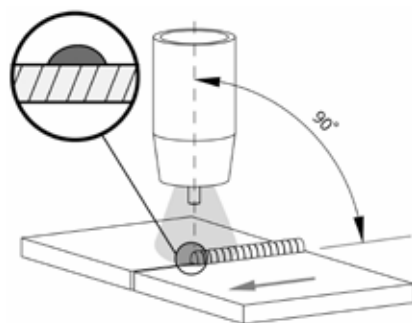
## 10.9. ТЕХНИКА СВАРКИ

Сварку в среде защитных газов в нижнем положении без разделки кромок выполняют обычно без поперечных колебаний. Угол наклона горелки относительно заготовки показан на рисунке 10.11.

Сварка «на себя» узкий шов,  
большая глубина проплавления.



Сварка «от себя» узкий шов,  
большая глубина проплавления.



Сварка «от себя» широкий шов,  
небольшая глубина проплавления.

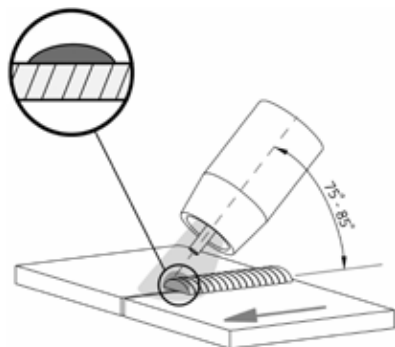


Рис. 10.11. Угол наклона горелки.

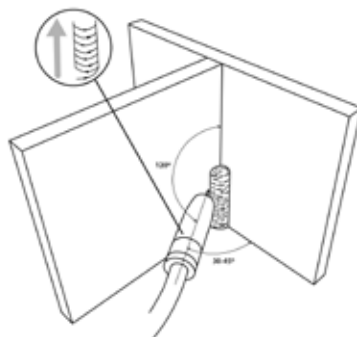


**При сварке алюминиевой проволокой сварку рекомендовано вести «от себя». Это снижает вероятность получения сварочного шва низкого качества.**

При сварке угловых швов в вертикальном положении сварку ведут снизу-вверх. При сварке тонколистового металла сварку следует вести сверху-вниз, это упрощает сварочный процесс и уменьшает вероятность прожига металла (см. рис. 10.12).

Угол наклона горелки при сварке больших толщин.

Сварку рекомендовано вести снизу-вверх, при этом можно задавать колебательные движения.



Угол наклона горелки при сварке тонколистового металла.

Сварку рекомендовано вести сверху-вниз, при этом горелку можно вести без или с небольшими колебаниями.

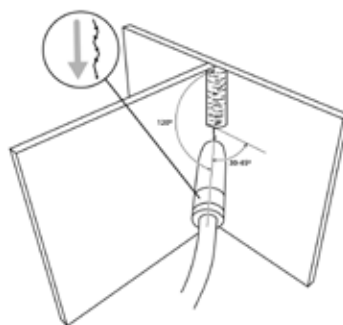

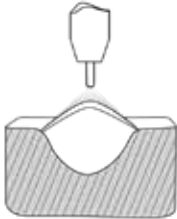
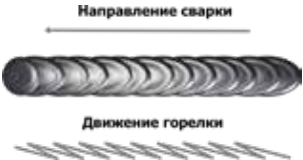
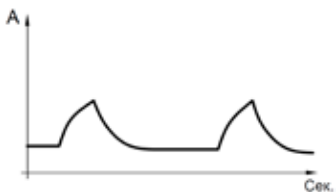
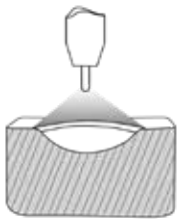



Рис. 10.12. Сварка угловых швов.

## 10.10. ИНДУКТИВНОСТЬ

Индуктивность выбирается в зависимости от выполняемых задач. В большинстве случаев значение можно выбрать среднее.

Таблица 10.8. Значение индуктивности.

Описание	Внешний вид дуги	Внешний вид шва
<p><b>Индуктивность</b> - зависимость между шириной и высотой шва, глубиной проплавления и количеством брызг.</p>		
 <p>Чем меньше значение индуктивности, тем жестче дуга. Можно применять для сварки корневых и заполняющих проходов.</p>	 <p>Большая глубина проплавления, большая чешуйчатость шва.</p>	 <p>Среднее количество брызг</p>
 <p>Чем больше значение индуктивности, тем мягче дуга. Можно применять для облицовочных швов.</p>	 <p>Небольшая глубина проплавления, гладкий шов.</p>	 <p>Малое количество брызг.</p>



## 10.11. ВЫБОР СВАРОЧНОЙ ПРОВОЛОКИ И РЕЖИМОВ СВАРКИ

Сварочную проволоку следует выбирать максимально приближенную к химическому составу основного металла.

Таблица 10.9. Выбор сварочной проволоки.

Наиболее часто используемые марки стали	Сварочная проволока
Углеродистые, конструкционные и низколегированные стали	Св-08, Св-08Г2С, Св-08А, ELKRAFT ER-70S-6
08Х13, 08Х17Т	Св-12Х13, Св-08Х14ГНТ, Св-10Х17Т
12Х18Н10Т, 08Х19Н10Т, 03Х18Н11	Св-06Х19Н9Т, Св-01Х19Н9
Сплавы AlMg, содержащие 3%Mg: AlMg <sub>3</sub> , AlMg <sub>4</sub> , AlMg <sub>5</sub> , AlMg <sub>6</sub>	ELKRAFT ER5356
Сплавы Al-Si, Al-Si-Mg: АД31, АД33, АД35	ELKRAFT ER4043

Режимы указаны для газовой смеси Ar 75%+CO<sub>2</sub> 25%. Более подробную информацию см. на дверце аппарата.

Значение индуктивности выбирается в зависимости от требований предъявляемых к сварочному шву (см. таблицу 10.8)

Таблица 10.10. Сводная таблица выбора режима при MIG сварке.

Толщина металла, мм	Зазор, мм	Диаметр проволоки, мм	Скорость подачи, м/мин	Рабочее напряжение, В	Скорость сварки, см/мин	Расход газа, л/мин
0,8	0	0,6	4,0 - 4,3	15 - 16,5	50-60	10
1,0	0	0,8	3,6 - 4,1	16,5 - 17,5	50-60	10
1,2	0	0,8	5,0 - 5,3	16 - 17	45-55	10
1,6	0	0,8	5,5 - 6,0	16,5 - 17,5	45-55	10-15
2,0	0 - 0,5	0,8	5,7 - 6,1	16,8 - 17,8	45-55	10-15
2,3	0,5 - 1,0	0,8	6,0 - 6,3	17,8 - 18,5	50-55	10-15
3,2	0,5 - 1,0	1,0	5,0 - 5,2	17,9 - 18,8	50-55	10-15
4,5	1,2 - 1,5	1,0	5,5 - 6,0	19 - 20	40-50	10-15

**Данные рекомендации носят ознакомительный характер.**

## 11. ПОДГОТОВКА АППАРАТА К РАБОТЕ ДЛЯ ММА СВАРКИ

Схема подключения оборудования для сварки покрытыми электродами показана на рисунке 11.1.

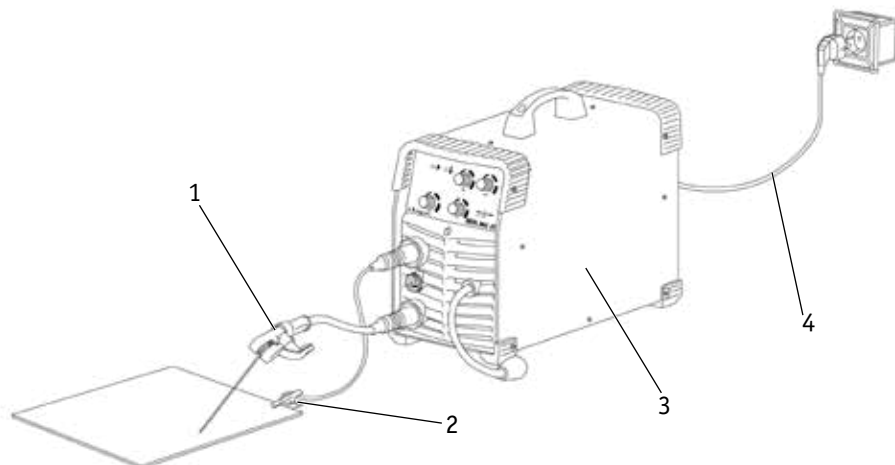


Рис. 11.1. Схема подключения оборудования.

1. Электрододержатель. 2. Клемма заземления. 3. Сварочный аппарат. 4. Сетевой шнур.

1. Подключение к электросети (См.раздел 9).

2. На передней панели сварочного аппарата имеется два панельных разъема «+» и «-». Для плотного закрепления кабеля с электрододержателем и кабеля с клеммой заземления в разъемах, необходимо вставить силовой наконечник с соответствующим кабелем в панельный разъем до упора и повернуть его по часовой стрелке до упора. (См.рис. 11.2)

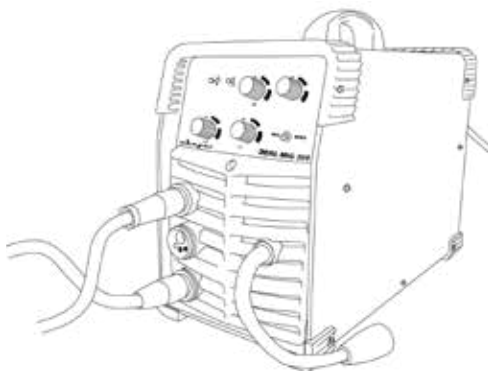


Рис.11.2. Подключение сварочных кабелей.



**При неплотном подсоединении кабелей возможны выгорание панельных розеток и выход из строя источника питания.**

Выбирайте способ подключения и режимы сварки в зависимости от конкретной ситуации и типа электрода, согласно рекомендациям производителя материалов или требованиям технологического процесса. (См. раздел 12). Неправильное подключение оборудования может вызвать нестабильность горения дуги, разбрызгивание расплавленного металла и прилипание электрода.

3. Перейдите в режим MMA (рис. 6.1 п.5) на передней панели сварочного аппарата. (рис.11.3).

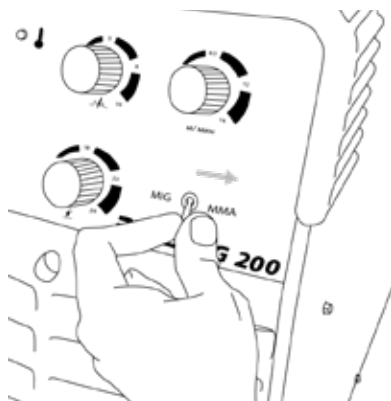


Рис. 11.3. Выбор способа сварки

4. Выставьте необходимое значение силы тока (См. рис. 11.4).

Сила тока выбирается в зависимости от толщины свариваемого металла и диаметра покрытого электрода. (См. таблицу 12.2).

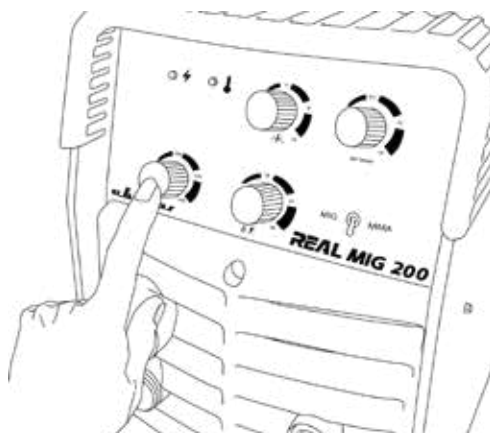


Рис. 11.4. Регулятор параметров сварки.

5. Начинайте сварочный процесс (См. рис. 11.5).

## 11.1. ПАМЯТКА ПЕРЕД НАЧАЛОМ РАБОТЫ ДЛЯ ММА СВАРКИ

Перед началом работы не забудьте проверить следующее (См. рис. 11.5):

### Оборудование:

- Полярность согласно рекомендациям производителя сварочных электродов. В большинстве случаев электрододержатель подсоединяется в разъем «+».

- Не удлинняйте чрезмерно сварочные кабели.
- Режимы сварки.

### Общие:

- Во время процесса сварки удерживайте длину дуги, угол наклона электрода и скорость сварки постоянными.

- Не допускайте затекания жидкого металла и шлака впереди дуги.
- Свариваемое изделие должно быть очищено от грязи и ржавчины.
- Убедитесь в правильном выборе разделки кромок (См. раздел 13).
- Удаляйте шлак в окончании сварочного шва.
- Пользуйтесь просушенными электродами.
- Направление сварки в большинстве случаев выполняется на себя.
- Устанавливайте зажим массы как можно ближе к месту сварки.

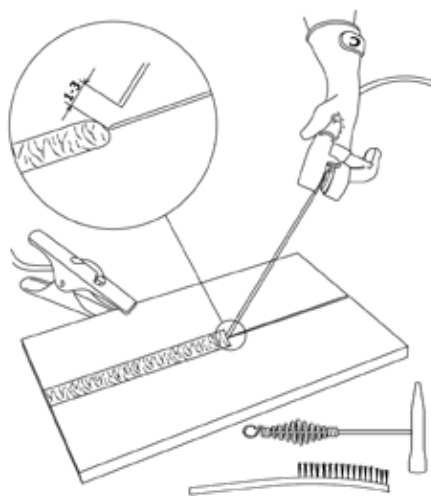


Рис. 11.5. Перед началом работы.

## 12. ОБЩИЕ РЕКОМЕНДАЦИИ ДЛЯ ММА СВАРКИ



Данные рекомендации носят ознакомительный характер.

Возбуждение дуги осуществляется при кратковременном прикосновении конца электрода к изделию и отведению его на требуемое расстояние. Технически этот процесс можно осуществлять двумя приемами:

- касанием электрода впритык и отведением его вверх;
- чирканием концом электрода, как спичкой о поверхность изделия.

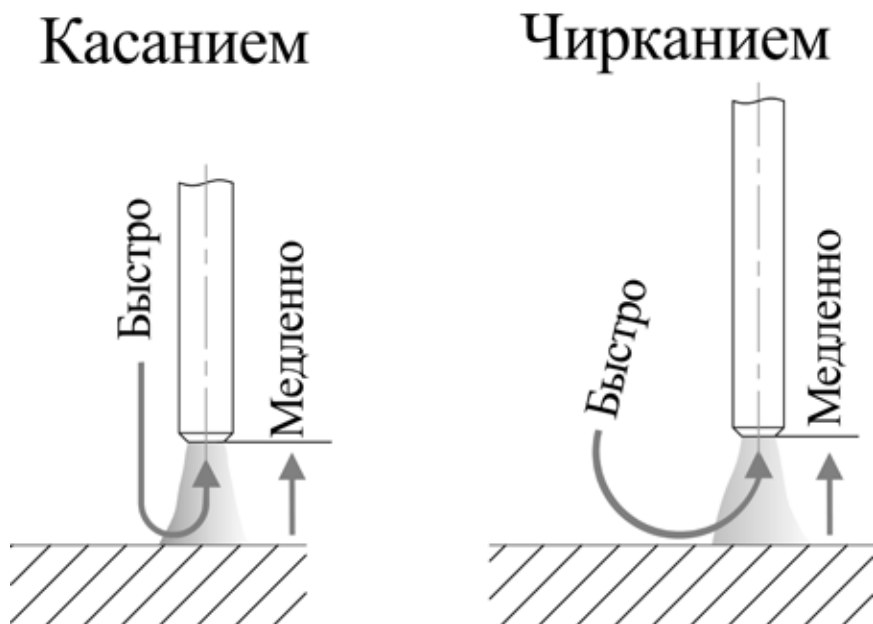


Рис. 12.1. Способы зажигания сварочной дуги.

Не стучите электродом по рабочей поверхности при попытках зажечь дугу, вы можете отбить его покрытие и в дальнейшем только усложнить себе задачу.

Электроды для сварки должны быть сухими или прокаленными в соответствии с режимом прокалки для данных электродов, соответствовать выполняемой работе, свариваемой марке стали и ее толщине, току сварки и полярности.

Свариваемые поверхности должны быть по возможности сухими, чистыми, не иметь ржавчины, краски и прочих покрытий, затрудняющих электроконтакт.

Как только дуга будет зажжена, электрод надо держать так, чтобы расстояние от конца электрода до изделия соответствовало примерно диаметру электрода. Для получения равномерного шва далее, данную дистанцию необходимо поддерживать постоянной. (См. рис. 12.2).

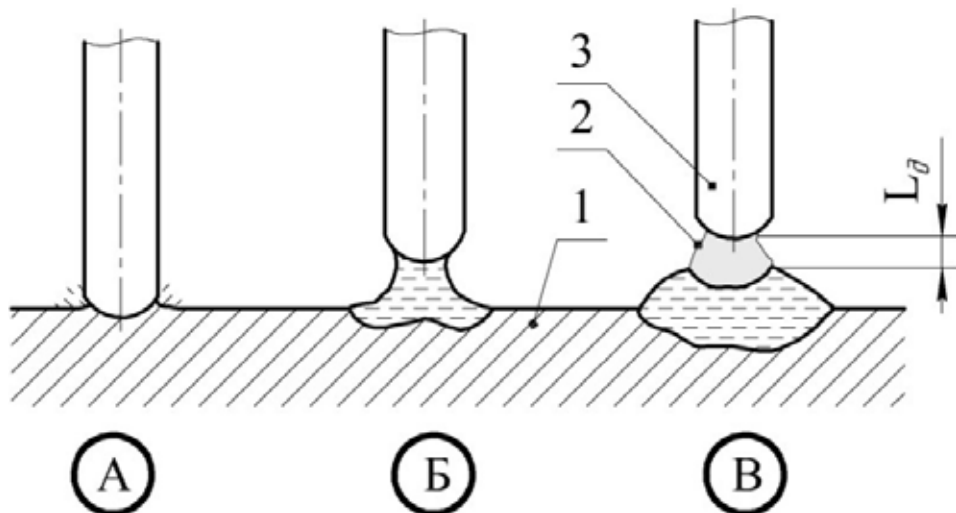


Рис. 12.2. Схема образования дуги:

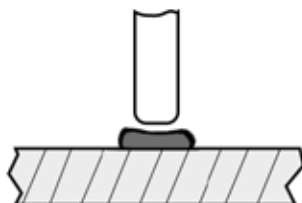
А) короткое замыкание; Б) образование дуги; В) правильное положение электрода при сварке, где: 1 - металл, 2 - электрическая дуга, 3 - электрод,  $L_d$  - расстояние от электрода до поверхности сварочной ванны.

## 12.1. ВЛИЯНИЕ ДЛИНЫ ДУГИ И УГЛА НАКЛОНА ЭЛЕКТРОДА НА ФОРМУ СВАРОЧНОГО ШВА

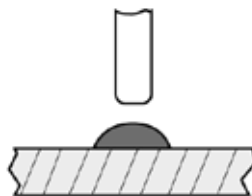
Длина дуги при сварке покрытым электродом считается нормальной в пределах 0,5-1,1 диаметра электрода (См. рис. 12.3).

**Слишком короткая длина дуги.**

**Необходимо увеличить расстояние от электрода до свариваемого изделия.**

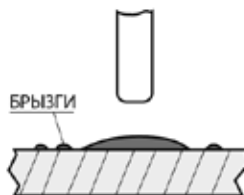


Нормальная длина дуги.



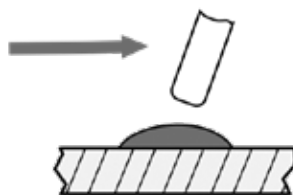
Слишком длинная длина дуги.

Необходимо уменьшить расстояние от электрода до свариваемого изделия.



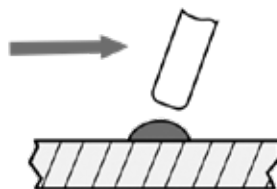
Слишком медленная скорость сварки.

Сварной шов слишком широкий.



Нормальная скорость сварки.

Сварной шов нормальной формы.



Слишком высокая скорость сварки.

Сварной шов слишком узкий.

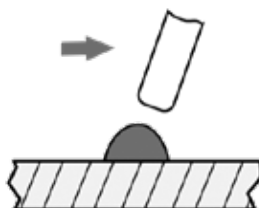


Рис. 12.3. Влияние длины дуги и скорости сварки.

При горении дуги в жидком металле образуется кратер (См. рис. 12.4), являющийся местом скопления неметаллических включений, что может привести к возникновению трещин. Поэтому в случае обрыва дуги (а также при смене электрода) повторное зажигание следует производить позади кратера и только после этого производить процесс сварки. Не допускайте затекания жидкого металла впереди дуги.



Рис. 12.4. Начало сварки при смене электрода.

Старайтесь заканчивать сварку заваркой кратера. Это достигается путем укорачивания дуги вплоть до частых кратковременных замыканий.

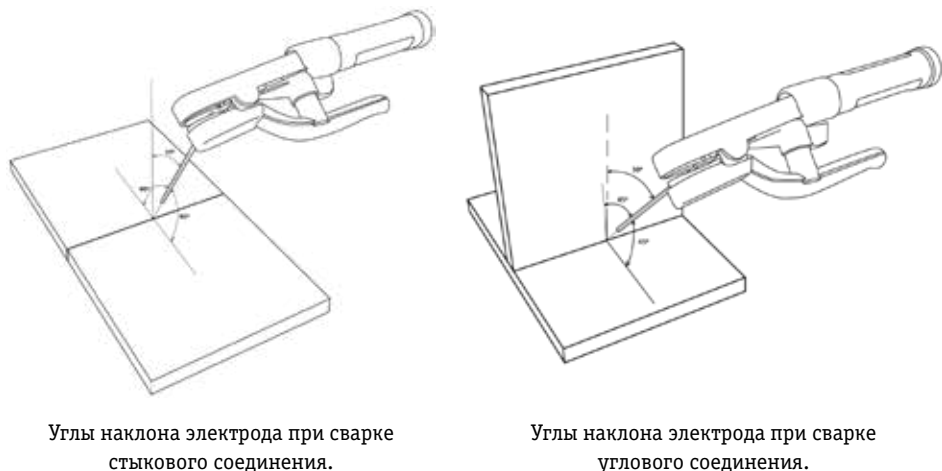


Рис. 12.5. Угол наклона электрода.



## 12.2. СМЕНА ПОЛЯРНОСТИ

Существует два способа подключения сварочного оборудования для работы на постоянном токе (см. рис. 12.6):

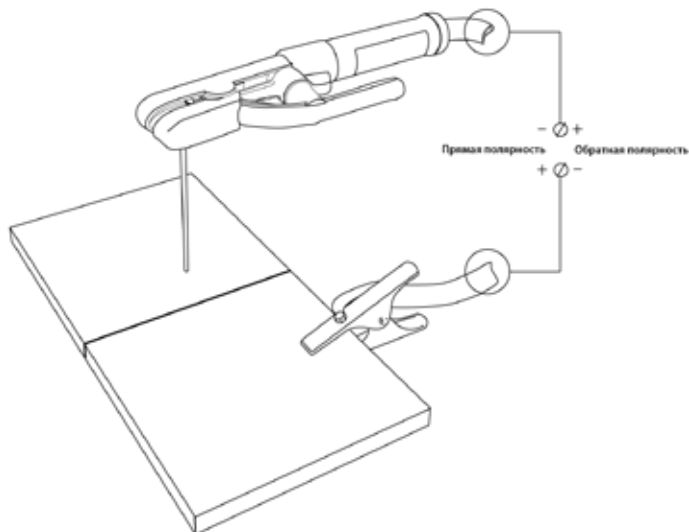


Рис. 12.6. Способы подключения.

- **прямая полярность** — электрододержатель (горелка) подсоединен к разъему «-», а заготовка к «+»;
- **обратная полярность** — заготовка подсоединена к разъему «-», а электрододержатель (горелка) к «+».

Выбирайте способ подключения в зависимости от конкретной ситуации и типа электрода. Неправильное подключение оборудования может вызвать нестабильность горения дуги, разбрызгивание расплавленного металла и прилипание электрода.



**Если не известна марка электрода и у вас возникли затруднения в выборе полярности, то учитывайте, что большинству марок электродов рекомендована обратная полярность.**

### 12.3. ЭЛЕКТРОМАГНИТНОЕ ДУТЬЕ

При сварке на постоянном токе также следует учитывать **эффект электромагнитного дутья дуги**, для уменьшения данного фактора следует перемещать место клеммы заземления либо изменить угол наклона электрода (См. рис. 12.7).

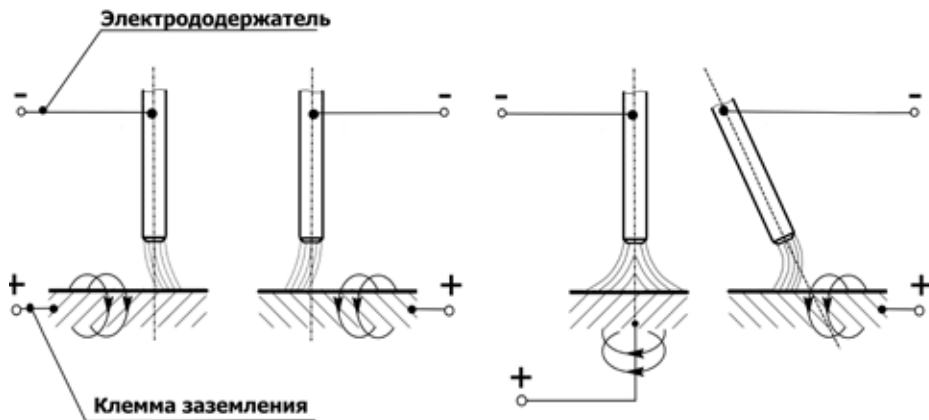


Рис. 12.7. Схема отклонения дуги постоянного тока

### 12.4. УВЕЛИЧЕНИЕ ДЛИНЫ СВАРОЧНЫХ КАБЕЛЕЙ

Старайтесь избегать ситуации, когда приходится использовать чрезмерно длинные, кабель электроодержателя и обратный кабель.



**При необходимости увеличения их длины увеличивайте тогда также и сечения кабелей с целью уменьшения падения напряжения на кабелях.**

В общем случае, постарайтесь просто пододвинуть источник ближе к зоне сварки, для использования кабелей 3-5 метровой длины.

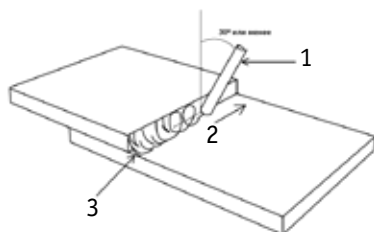
Таблица 12.1. Сечение сварочного кабеля.

Сила тока	Длина сварочного кабеля, м		
	15	20	30
100 А	КГ 1*16	КГ 1*25	КГ 1*25
150 А	КГ 1*25	КГ 1*25	КГ 1*35

## 12.5. ТЕХНИКА СВАРКИ.

Сварку покрытым электродом в нижнем положении без разделки кромок выполняют обычно без поперечных колебаний, угол наклона электрода относительно заготовки показан на рисунке 12.8.

**Сварка в один проход**



**Сварка в два и более прохода**

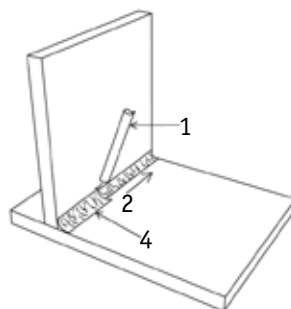
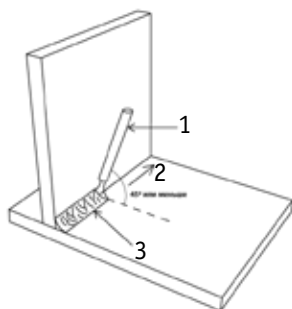
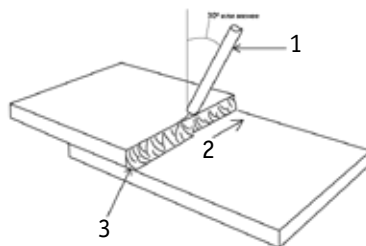


Рис. 12.8. Угол наклона покрытого электрода.

1. Покрытый электрод. 2. Направление сварки. 3. 1-й проход. 4. 2-й проход

## 12.6. ВЫБОР ПОКРЫТОГО ЭЛЕКТРОДА И РЕЖИМОВ СВАРКИ

Зависимость силы сварочного тока от диаметра электрода и толщины свариваемого металла при сварке в нижнем положении:

Таблица 12.2. Сводная таблица зависимостей при ММА сварке

Диаметр электрода, мм	Сварочный ток, А	Толщина металла, мм
1,5	25 - 40	1 - 2
2	60 - 70	3 - 5
3	90 - 140	3 - 5
4	160 - 200	4 - 10
5	220 - 280	10 - 15

Таблица 12.3. Рекомендации по выбору электродов.

<b>Металл</b>	<b>Марка электрода</b>
Углеродистые, конструкционные и низколегированные стали	АНО-4, МР-3, АНО-6, ОК 46, ОЗС-12, (УОНИИ-13/55) и т. д.
Нержавеющие стали 12Х18Н10, 12Х17 и т. д. аустенитного класса	ЦТ-15, ЦЛ-11, ЦЛ-15, ОЗЛ-6, ОЗЛ-8 и т. д.
Алюминий и его сплавы	ОЗА-1, ОЗА-2

**Данные рекомендации носят ознакомительный характер.**

## 13. ВЫБОР РАЗДЕЛКИ КРОМОК СВАРИВАЕМОГО МЕТАЛЛА

Выбор разделки кромок зависит от толщины свариваемого металла и вида соединения.

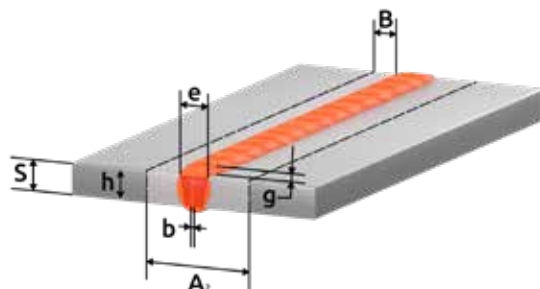


Рис. 13.1. Пример стыкового соединения.

№	Подготовка кромок	Сварной шов	Для ММА сварки			Для MIG/MAG сварки		
			Толщина свариваемого металла S, мм	Зазор b, мм	Ширина шва e, мм	Толщина свариваемого металла S, мм	Зазор b, мм	Ширина шва e, мм
C2			1,5-4,0	0 <sup>+2</sup>	6,0-8,0	0,8-6,0	0 <sup>+2</sup>	6,0-9,0
C8			4,0-14,0	2 <sup>+1</sup> <sub>-2</sub>	12,0-14,0	6,0-20,0	2 <sup>+1</sup> <sub>-2</sub>	8,0-26,0
C15			14 и более	2 <sup>+1</sup> <sub>-2</sub>	14 и более	20 и более	2 <sup>+1</sup> <sub>-2</sub>	30 и более

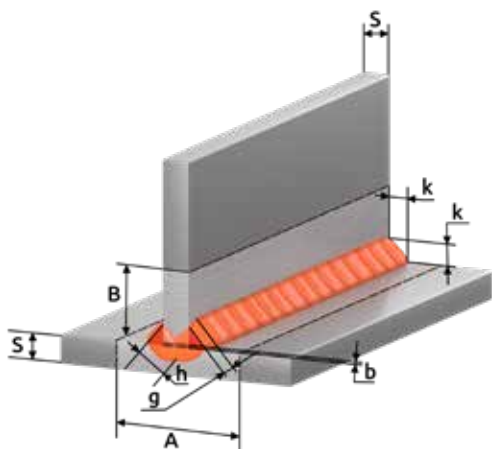
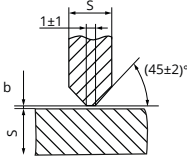
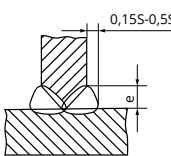


Рис. 13.2. Пример таврового соединения.

№	Подготовка кромок	Сварной шов	Для ММА сварки			Для MIG/MAG сварки		
			Толщина свариваемого металла S, мм	Зазор b, мм	Ширина (какет) шва e (k), мм	Толщина свариваемого металла S, мм	Зазор b, мм	Ширина (какет) шва e (k), мм Катет шва k, мм
T1			2,0-5,0	0 <sup>+3</sup>	2,0-5,0	0,8-6,0	0 <sup>+1,5</sup>	0,8-6,0
T6			5,0-8,0	2 <sup>+1</sup> <sub>-2</sub>	10	6,0-14,0	0 <sup>+2</sup>	8,0-18,0
			8,0-14,0		14,0-18,0			14,0-18,0

Т8			14 и более	$2^{+1}_{-2}$	12 и более	18 и более	$2^{+1}_{-2}$	20 и более
----	---	---	------------	---------------	------------	------------	---------------	------------

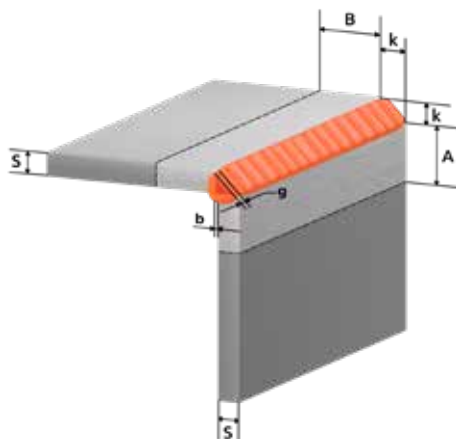
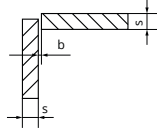
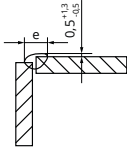
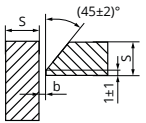
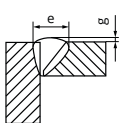
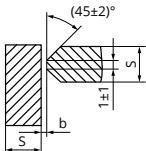
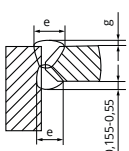


Рис.13.3. Пример углового соединения.

№	Подготовка кромок	Сварной шов	Для ММА сварки			Для MIG/MAG сварки		
			Толщина свариваемого металла S, мм	Зазор B, мм	Ширина (катет) шва e (k), мм	Толщина свариваемого металла S, мм	Зазор B, мм	Ширина (катет) шва e (k), мм
У4			1,5-5,0	$0,5^{+2}$	8,0-10,0	0,8-5,0	$0^{+1}$	4,0-8,0

У6			5,0-14,0	$2^{+1}_{-2}$	12,0-24,0	5,0-16,0	$0^{+1}$	6,0-20,0
У8			14 и более	$2^{+1}_{-2}$	12 и более	16 и более	$2^{+1}_{-2}$	20 и более

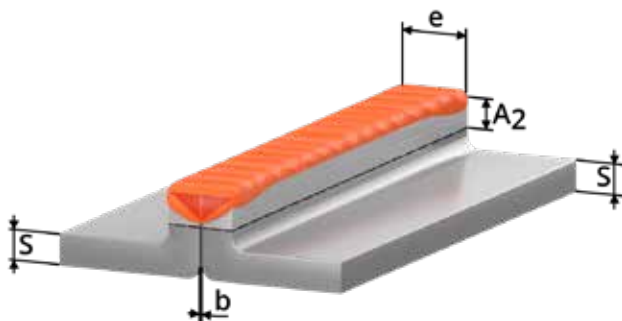
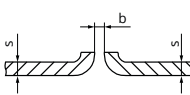
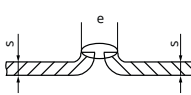
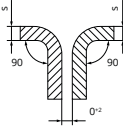
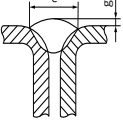


Рис. 13.4. Пример соединения с отбортовкой.

№	Подготовка кромок	Сварной шов	Для ММА сварки			Для MIG/MAG сварки		
			Толщина свариваемого металла S, мм	Зазор b, мм	Ширина шва e, мм	Толщина свариваемого металла S, мм	Зазор b, мм	Ширина шва e, мм
C1			1,0-2,0	$0^{+0,5}$	5,0-6,0	0,5-1,4	$0^{+0,5}$	2,0-5,0
			2,0-4,0	$0^{+1}$	5,0-6,0	1,4-4,0	$0^{+1}$	5,0-9,0
C28			1,0-6,0	$0^{+2}$	5,0-14,0	1,0-6,0	$0^{+2}$	5,0-15,0
			6,0-12,0		14,0-26,0			6,0-12,0



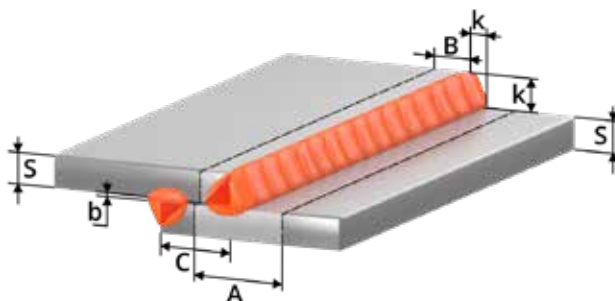


Рис. 13.5. Пример нахлесточного соединения.

№	Подготовка кромок	Сварной шов	Для ММА сварки			Для MIG/MAG сварки		
			Толщина свариваемого металла S, мм	Зазор b, мм	Смещение пластин C, мм	Толщина свариваемого металла S, мм	Зазор b, мм	Смещение пластин C, мм
Н1			2,0-10,0	0 <sup>+2</sup>	3,0-40,0	0,8-10,0	0 <sup>+1</sup>	3,0-40,0
			10 и более	0 <sup>+2</sup>	12 и более	10 и более	0 <sup>+2</sup>	40 и более

**b (зазор)** - кратчайшее расстояние между кромками собранных для сварки деталей.

**k (катет углового шва)** - кратчайшее расстояние от поверхности одной из свариваемых частей до границы углового шва на поверхности второй свариваемой части.

**g (высота усиления)** - наибольшее расстояние от гипотенузы катета до поверхности лицевого шва.

**h (глубина проплавления)** - расстояние без высоты усиления шва между гипотенузой катета и корнем соединения.

**A (зона очистки до сварки)** =  $S+2K+20$

**B (зона очистки до сварки)** =  $K+10$

**A<sub>2</sub> (зона очистки до сварки)** =  $e+20$

**e (ширина шва)** - наибольшее расстояние сварного шва от одной свариваемой кромки до другой.

**S** - толщина основного металла.

**c** - расстояние от одной свариваемой кромки до другой.




















Сварные соединения согласно ГОСТ 5264-80. Ручная дуговая сварка покрытым электродом (ММА), ГОСТ 14771-76. Дуговая сварка в защитном газе (MIG/MAG, TIG).






**Данные рекомендации носят ознакомительный характер.**

## 14. ПРОБЛЕМЫ И ИХ РЕШЕНИЯ ДЛЯ MIG/MAG И ММА СВАРКИ


































		MIG/MAG						
	Непровар							
	Прожиг							
	Чрезмерное усиление							
	Трещины в шве							
	Поры в шве							
	Неравномерный шов							
	Сильное разбрызгивание							
<b>Решение</b>	V							
	Напряжение на дуге, В							
	Скорость подачи проволоки, м/мин							
	Угол наклона сварочной горелки, °							
	Скорость сварки, м/час							
	Вылет электрода, мм							
	Расход газа, л/мин							






Режимы сварки

<b>Оборудование</b>						
 F Проверить усилие прижима						
 Некачественный газ						
 Поменять сварочный наконечник						
 Прочистить канал						
220В  Проверить сетевое напряжение						
 Плохой контакт массы						

-  - увеличить
-  - уменьшить
-  - значительно уменьшить
-  - значительно увеличить
-  - проверить

Данные рекомендации носят ознакомительный характер.

<b>ММА</b>							
<b>Решение</b>	<b>Сильное разбрызгивание</b> 	<b>Сильное шлакообразование</b> 	<b>Неравномерность горения дуги (козырение электрода)</b> 	<b>Несплавление с основным металлом</b> 	<b>Большая чешуйчатость шва</b> 	<b>Прожиг</b> 	<b>Непровар</b> 
<b>A</b>							
Сила тока, А							
Длина дуги, мм							
Угол наклона электрода, °							
Скорость сварки, м/час							
<b>Режимы сварки</b>							

Оборудование										
										
Плохой контакт массы										
										
Сильно загрязненный металл, очистить										
										
Маленькое сечение кабелей										
										
Прокалить электроды										
220В 										
Проверить сетевое напряжение										



- увеличить



- уменьшить



- значительно уменьшить



- значительно увеличить



- проверить

Данные рекомендации носят ознакомительный характер.

## 15. КОНТРОЛЬ КАЧЕСТВА СВАРНОГО СОЕДИНЕНИЯ



Данные рекомендации носят ознакомительный характер.

Прочностные характеристики и структуру сварного шва, можно проверить простыми способами не прибегая к лабораторным испытаниям.

### 15.1. ПРОВЕРКА СОЕДИНЕНИЯ НА ИЗЛОМ.

Данное испытание позволяет проверить соответствие выбранного присадочного материала к свариваемому и позволяет, выявить на сколько прочным является сварное соединение и посмотреть структурные изменения кристаллической решетки (См. рис. 15.1).

Контрольные образцы должны быть очищены от грязи ржавчины и оксидных пленок. Какая должна быть зона очистки смотри раздел 13.

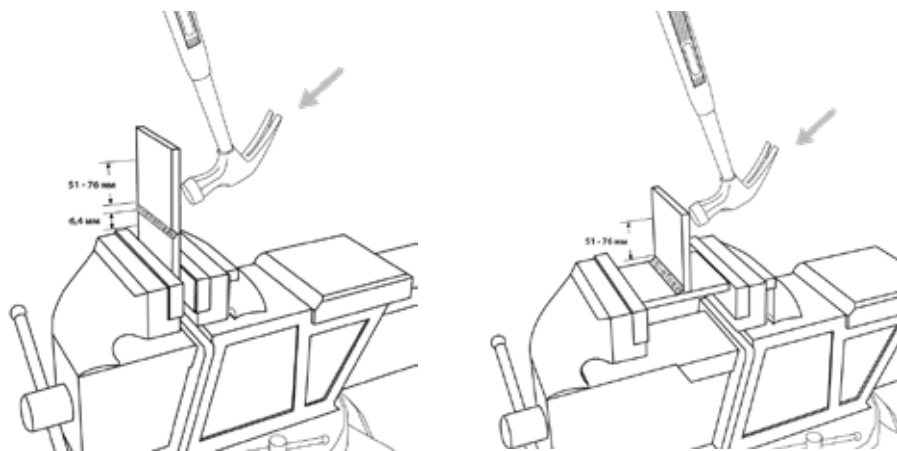


Рис. 15.1. Проверка на прочность сварного соединения.

Образец зажимают в тисках, ударами молотка нужно согнуть пластину, удары должны быть точными, при равнопрочном соединении пластина должна погнуться но не сломаться.

Если сломалось по сварному шву, соединение считается не равнопрочным, необходимо проверить химический состав присадочного материала и режимы сварки.

Если сломалось в околошовной зоне, считается наиболее сложным дефектом, соединение считается не равнопрочным, необходимо проверить химический состав присадочного материала и режимы сварки, возможно на свариваемом образце присутствуют закалочные структуры. Возможно необходима термообработка сваренного образца.

## 15.2. ПРОВЕРКА СОЕДИНЕНИЯ С ПОМОЩЬЮ МАКРОШЛИФОВ.

Металлографическому исследованию подвергаются стыковые, тавровые и угловые соединения для выявления возможных внутренних дефектов, а также для установления глубины проплавления и структуры металла шва.

Шлифование производят последовательно наждачной бумагой различного сорта, сначала с более крупным зерном абразива, а затем с более мелким.

Остающиеся на поверхности образца после шлифования частицы абразивного материала удаляют обдуванием воздухом или промывкой водой.

При шлифовании очень мягких металлов вырывающиеся из наждачной бумаги абразивные частицы и металлические опилки могут легко вдавливаются в поверхность мягких металлов, поэтому наждачную бумагу предварительно смачивают в керосине или натирают парафином. Последнее применяют, например, при изготовлении микрошлифов из алюминия

Полировальный круг должен быть влажным, а нажатие образца на круг незначительным. Скорость вращения круга диаметром 250 мм должна быть 400–600 об/мин.

Полирование считается законченным, когда поверхность образца приобретает зеркальный блеск и не видны риски или царапины.

**Состав для травления:** наиболее распространенный реактив Гейна, содержащий (на 1000 мл воды) 53 г хлористого аммония  $\text{NH}_4\text{Cl}$  и 85 г хлористой меди  $\text{CuCl}_2$ .

**Методика испытания: образец погружают в раствор.** В результате обменной реакции поверхность покрывается слоем меди. На участках обогащенных углеродом, закаленных или имеющих дефекты (поры, раковины, трещины и т.п.), медь выделяется менее интенсивно и не защищает поверхность от травления хлористым аммонием. Эти участки окрашиваются в темный цвет.

**Состав для травления алюминия:** Наиболее распространенный состав, содержащий 10% едкого натрия при температуре  $45 \pm 15^\circ \text{C}$ .

На рисунке 15.3 показан пример макрошлифа.

Таблица 15.1. Параметры сварки

Материал	Толщина металла, мм	Зазор, мм	Диаметр проволоки, мм	Защитный газ	Скорость подачи проволоки, м/мин	Напряжение на дуге, В
Сталь 3	5	2	0,8	Смесь 80/20	8	20



Рис. 15.2. Место реза

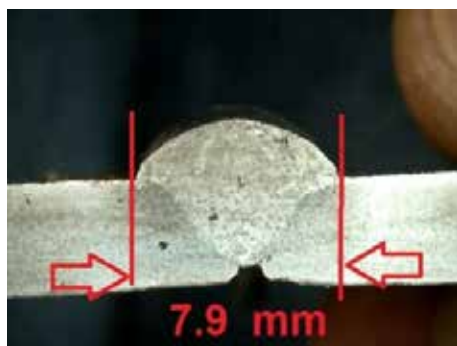


Рис. 15.3. Макрошлиф



## 16. ТЕХНИЧЕСКОЕ ОБСЛУЖИВАНИЕ

**ВНИМАНИЕ!** Для выполнения технического обслуживания требуется обладать профессиональными знаниями в области электрики и знать правила техники безопасности. Специалисты должны иметь допуски к проведению таких работ.



**ВНИМАНИЕ!** Отключайте аппарат от сети при выполнении любых работ по техническому обслуживанию.

Периодичность	Мероприятия по техническому обслуживанию
До/после использования и транспортировки	<ul style="list-style-type: none"> <li>• Проверьте надежность подключения аппарата к электрической сети.</li> <li>• Проверьте целостность изоляции всех кабелей. Если изоляция повреждена, заизолируйте место повреждения или замените кабель.</li> <li>• Проверьте все соединения аппарата (особенно силовые разъемы). Если имеет место окисление контактов, удалите его с помощью наждачной бумаги и подсоедините провода снова.</li> <li>• Проверьте работоспособность кнопок управления, регуляторов и тумблеров на передней и задней панелях источника питания.</li> <li>• После включения электропитания проверьте сварочный аппарат на отсутствие вибрации, посторонних звуков или специфического запаха. При появлении одного из вышеперечисленных признаков отключите аппарат и обратитесь в сервисный центр.</li> <li>• Убедитесь в работоспособности вентилятора. В случае его повреждения прекратите эксплуатацию аппарата и обратитесь в сервисный центр.</li> <li>• Визуальный осмотр быстроизнашиваемых частей, замена на новые при большом износе.</li> </ul>
Раз в год	<ul style="list-style-type: none"> <li>• Испытания на изоляционное сопротивление и целостность заземления должны проводиться в сервисных центрах.</li> </ul>

### Общие рекомендации:

- Следите за чистотой сварочного аппарата, удаляйте пыль с корпуса с помощью чистой и сухой ветоши.

- Не допускайте попадания в аппарат капель воды, пара и прочих жидкостей. Если же вода все-таки попала внутрь, вытрите ее насухо и проверьте изоляцию (как в самом соединении, так и между разъемом и корпусом).

## 17. УСТРАНЕНИЕ НЕПОЛАДОК




**Внимание!** Ремонт данного сварочного оборудования в случае его поломки может осуществляться только квалифицированным техническим персоналом.

Неисправность	Причина	Методы устранения
<b>Общие</b>		
Индикатор сети не горит, нет сварочной дуги, встроенный вентилятор не работает.	Нет напряжения сети или обрыв в силовом кабеле.	Проверьте напряжение сети. Замените силовую кабель.
	Дефект или повреждение оборудования	Обратитесь в сервисный центр.
	Аппарат находится в режиме защиты от сбоев из-за чрезмерного напряжения сети.	Проверьте напряжение сети.
Индикатор сети не горит, нет сварочной дуги, но встроенный вентилятор работает.	Нарушены внутренние соединения аппарата.	Обратитесь в сервисный центр.
Индикатор сети горит, вентилятор работает, но сварочной дуги нет.	Аппарат находится в режиме защиты от перегрева.	Не выключайте аппарат, чтобы вентилятор понизил температуру.
Индикатор сети горит, вентилятор работает. При повторном запуске оборудования загорается индикатор перегрева.	Возможно, оборудование находится в режиме защиты от перегрева.	Не выключайте аппарат, чтобы вентилятор понизил температуру.
	Возможны повреждения цепи инвертора.	Обратитесь в сервисный центр.
Нестабильность сварочного процесса.	Нестабильное сетевое напряжение.	Проверьте просадку сетевого напряжения под нагрузкой
	Слишком длинные сетевые или сварочные кабели.	Замените кабели на больше сечением.
	Плохо закручены или окислены силовые разъёмы.	Проверьте подключение кабелей.
<b>Для MIG/MAG</b>		
Ролики подающего механизма вращаются, сварочная проволока идет рывками.	Недостаточное усилие зажатия сварочной проволоки.	Отрегулируйте усилие зажатия.
	Забит направляющий канал.	Продуйте канал.
	Сильный износ сварочного наконечника.	Замените наконечник.
	Проволока идет на излом в месте соприкосновения гусака горелки и направляющего канала.	Устраните причины излома.

	Изношены ролики подающего механизма.	Заменить ролики.
	Чрезмерное усилие зажатия катушки с проволокой.	Отрегулируйте усилие зажатия.
При нажатии кнопки сварочной горелки, проволока не подается, ролики подающего механизма не вращаются.	Проверьте выбранный способ сварки.	Выберите MIG.
	Провод переключения горелки не подключен.	Подключите провод в разъем аппарата.
	Плохой контакт центрального адаптера.	Проверьте контакт.
	Обрыв цепи сварочной горелки.	Проверьте мультиметром замыкание контактов.
	Подгорели контакты кнопки горелки.	Разберите горелку почистите контакты.
Залом проволоки в подающем механизме.	Неправильно подобран направляющий канал.	Заменить канал, для алюминиевой проволоки рекомендовано использовать тефлоновый канал.
	Износ или неправильно подобран сварочный наконечник.	Замените наконечник, для алюминиевой проволоки рекомендовано использовать с маркировкой AL.
	Сильный износ направляющей выхода проволоки подающего механизма.	Замените направляющую.
	Некачественная сварочная проволока.	Замените катушку с проволокой.
	Неправильный режим и техника сварки.	Подберите оптимальные параметры.
	Сильный износ редуктора подающего механизма.	Замените подающий механизм.
Сварочная проволока подается, защитный газ нет	Баллон с газом пуст или закрыт	Проверьте баллон с газом.
	Несправен редуктор на баллоне.	Проверьте редуктор
	Газовый клапан неисправен или забит.	Обратитесь в сервисный центр.
	Диффузор или сопло на сварочной горелке сильно засорены.	Проведите диагностику горелке.

<b>Для ММА</b>		
Залипание покрытого электрода и частые обрывы сварочной дуги.	Нестабильное сетевое напряжение.	Проверьте просадку сетевого напряжения под нагрузкой.
	Некачественные электроды	Замените или прокалите электроды.
	Диаметр сварочного электрода по отношению к силе тока подобран некорректно.	Увеличьте силу тока или диаметр электрода.
	Неправильный режим и техника сварки.	Подберите оптимальные параметры.

## 18. СИМВОЛЫ И СОКРАЩЕНИЯ

Обозначение	Единица измерения	Описание
I	A	Сила тока.
U	B	Напряжение.
I <sub>2</sub>	A	Стандартный сварочный ток.
X	%	Продолжительность нагрузки.
ПН 60%		Работа на максимальных режимах 6 минут из 10.
ПН 100 %		Работа на режимах позволяющих работать продолжительное время.
U <sub>2</sub>	B	Стандартное сварочное напряжение.
U <sub>0</sub>	B	Напряжение холостого хода.
U <sub>1</sub>	B	Сетевое напряжение.
		Постоянный ток.
-		Полярность тока.
+		Полярность тока.
кВА		Полная мощность.
EAC		Декларация о соответствии.
		Источник питания инверторного типа с выходом постоянного тока.
		Переменная индуктивность.

## 19. ХРАНЕНИЕ

Аппарат в упаковке изготовителя следует хранить в закрытых помещениях с естественной вентиляцией при температуре от -30 до +55 °С и относительной влажности воздуха до 80%.

Наличие в воздухе паров кислот, щелочей и других агрессивных примесей не допускается.

Аппарат перед закладкой на длительное хранение должен быть упакован в заводскую коробку.

После хранения при низкой температуре аппарат должен быть выдержан перед эксплуатацией при температуре выше 0 °С не менее шести часов в упаковке и не менее двух часов без упаковки.

## 20. ТРАНСПОРТИРОВКА

Аппарат может транспортироваться всеми видами закрытого транспорта в соответствии с правилами перевозок, действующими на каждом виде транспорта.

Условия транспортирования при воздействии климатических факторов:

- температура окружающего воздуха от -30 до +55 °С;
- относительная влажность воздуха до 80 %.

Во время транспортирования и погрузочно-разгрузочных работ упаковка с аппаратом не должна подвергаться резким ударам и воздействию атмосферных осадков.

Размещение и крепление транспортной тары с упакованным аппаратом в транспортных средствах должны обеспечивать устойчивое положение и отсутствие возможности ее перемещения во время транспортирования.

**ВНИМАНИЕ!** Перед использованием изделия **ВНИМАТЕЛЬНО** изучите раздел «Меры безопасности» данного руководства.

Санкт-Петербург  
2018