



ЗАО «ЗУБР ОВК» РОССИЯ, 141002, Московская область, г. Мытищи 2, а/я 36

Производитель оставляет за собой право вносить изменения в характеристики изделия без предварительного уведомления. Приведенные иллюстрации не являются обязательными. Ответственность за опечатки исключается.

ЗАТ «ЗУБР ОВК», Московська область, м. Митиці 2, п/с 36

Виробник залишає за собою право вносити зміни в характеристики виробу без попереднього повідомлення. Приведені ілюстрації не є обов'язковими. Відповідальність за друкарські помилки виключається.

«ЗУБР ОВК» ЖШҚ РЕСЕЙ, Мәскеу облысы, Мытищи қаласы 2, п/ж 36

Өндіруші алдынала ескертусіз құралдың мінездемесіне өзгертулерді қабылдауға құқылы. Көрсетілген суретте міндетті болып табылмайды. Жазбадағы жіберілген қателіктер жауапкершілікке тартылмайды

www.zubr.ru

Версия: 140514

Руководство по эксплуатации

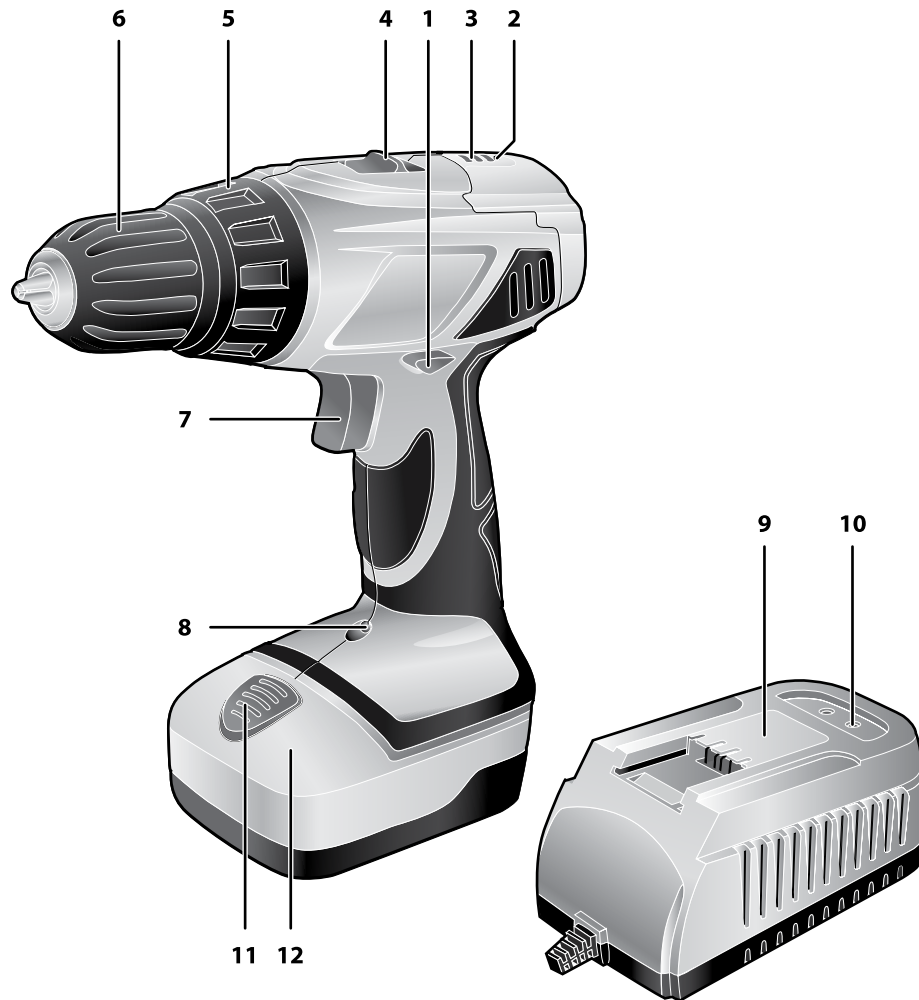
Аккумуляторная дрель-шурупверт

ЗДА-14.4-Ли-К | ЗДА-14.4-Ли-КН

Русский язык | 3

Украинский язык | 11

Казахский язык | 19



Уважаемый покупатель!

При покупке изделия:

- ▶ требуйте проверки его исправности путем пробного включения, а также комплектности согласно комплекту поставки;
- ▶ убедитесь, что гарантийный талон оформлен должным образом и содержит дату продажи, штамп магазина и подпись продавца.

Перед первым включением изделия внимательно изучите настоящее руководство по эксплуатации и строго выполняйте содержащиеся в нем требования. Только так Вы сможете научиться правильно обращаться с изделием и избежите ошибок и опасных ситуаций. Храните данное руководство в течение всего срока службы Вашего изделия.

Помните! Изделие является источником повышенной травматической опасности.

Назначение и область применения

Аккумуляторная дрель-шуруповерт предназначена для сверления отверстий в различных материалах (при установке сверла), а также для вкручивания/выкручивания шурупов, саморезов и винтов (при установке соответствующих бит).

Внимательно изучите настоящее руководство по эксплуатации, в том числе раздел «Руководство по безопасности» и Приложение «Общие инструкции по безопасности». Только так Вы сможете научиться правильно обращаться с инструментом и избежите ошибок и опасных ситуаций.

Изделие предназначено для непродолжительных работ в бытовых условиях в районах с умеренным климатом с характерной температурой от -10 до +40 °С, относительной влажностью воз-

духа не более 80% и отсутствием прямого воздействия атмосферных осадков и чрезмерной запыленности воздуха.

Изделие соответствует требованиям Технических регламентов Таможенного союза:

- ▶ ТР ТС 004/2011 «О безопасности низковольтного оборудования» ст. 4, абзацы 1–5, 9;
- ▶ ТР ТС 020/2011 «Электромагнитная совместимость технических средств» ст. 4, абзацы 2, 3.

Настоящее руководство содержит самые полные сведения и требования, необходимые и достаточные для надежной, эффективной и безопасной эксплуатации изделия.

В связи с продолжением работы по совершенствованию изделия, изготовитель оставляет за собой право вносить в его конструкцию незначительные изменения, не отраженные в настоящем руководстве и не влияющие на эффективную и безопасную работу изделия.

Технические характеристики

| Артикул | ЗДА-14.4-Ли-К / ЗДА-14.4-Ли-КН |
|---|--------------------------------|
| Номинальное напряжение аккумулятора, В | 14.4 |
| Номинальная емкость аккумулятора, А·ч | 1.5 |
| Диапазон рабочих оборотов(1/2 скорость), об/мин | 0–350/0–1200 |
| Диаметр зажимаемого инструмента, мм | 0.8–10 |
| Количество установок момента | 19+сверление |
| Крутящий момент (мягкий/жесткий), Н·м | 20/40 |
| Подсветка рабочего места | есть |
| Блокировка шпинделя | есть |
| Индикация заряда аккумулятора | есть |
| Уровень звуковой мощности (к=3), дБ | 80 |
| Уровень звукового давления (к=3), дБ | 69 |
| Среднеквадратичное виброускорение (к=1,5), м/с ² | 2.084 |
| Класс безопасности по ГОСТ 12.2.007.0-75 | II |
| Масса, кг | 3.3 |
| Срок службы, лет | 5 |

Комплект поставки

| | |
|--|--------|
| Аккумуляторная дрель-шуруповерт | 1 шт. |
| Дополнительный аккумулятор (только для КН) | 1 шт. |
| Быстрозарядное устройство | 1 шт. |
| Набор бит (SL5; SL6; PH1; PH2; PZ1; PZ2) | 6 шт. |
| Набор сверл (1,5; 2,5; 3; 4; 5; 6 мм) | 6 шт. |
| Удлинитель бит с магнитным наконечником | 1 шт. |
| Кейс | 1 шт. |
| Инструкции по безопасности | 1 экз. |
| Руководство по эксплуатации | 1 экз. |

 ВНИМАНИЕ

Убедитесь, что на инструменте и комплекте деталей отсутствуют повреждения, которые могли возникнуть при транспортировании.

заполняется сервисным центром
заповнюється сервісним центром
кызмет көрсету орталыгымен толтырылады

Сервисный центр _____
Сервісний центр _____
Қызмет көрсету орталығы _____

Мастер _____
Майстер _____
Шебер _____
фамилия / прізвище / теги

Код неисправности _____
Код несправності _____
Жарамсыздық коды _____

М.П.
сервисного центра
сервісного центру
кызмет көрсету орталыгының

заполняется сервисным центром
заповнюється сервісним центром
кызмет көрсету орталыгымен толтырылады

Сервисный центр _____
Сервісний центр _____
Қызмет көрсету орталығы _____

Мастер _____
Майстер _____
Шебер _____
фамилия / прізвище / теги

Код неисправности _____
Код несправності _____
Жарамсыздық коды _____

М.П.
сервисного центра
сервісного центру
кызмет көрсету орталыгының

заполняется сервисным центром
заповнюється сервісним центром
кызмет көрсету орталыгымен толтырылады

Сервисный центр _____
Сервісний центр _____
Қызмет көрсету орталығы _____

Мастер _____
Майстер _____
Шебер _____
фамилия / прізвище / теги

Код неисправности _____
Код несправності _____
Жарамсыздық коды _____

М.П.
сервисного центра
сервісного центру
кызмет көрсету орталыгының

Инструкции по применению

Устройство

- 1 Переключатель направлений (реверс)
- 2 Кнопка проверки напряжения аккумулятора
- 3 Индикатор напряжения аккумулятора
- 4 Переключатель скоростей
- 5 Регулятор момента
- 6 Патрон быстрозажимной
- 7 Клавиша включения
- 8 Светодиод подсветки рабочего места
- 9 Зарядное устройство
- 10 Индикаторы заряда
- 11 Кнопка съема аккумулятора
- 12 Аккумуляторная батарея

Подготовка к работе

Перед первым использованием изделия **ОБЯЗАТЕЛЬНО** зарядите батарею.

Для этого вставьте вилку зарядного устройства в розетку. Нажатием кнопки **11** освободите батарею **12** из крепления, снимите ее с изделия и установите в зарядное устройство **9**.

Ваше зарядное устройство является быстрозарядным, т.е. полностью заряжает батарею в течение 1–1,5 часов. О работе зарядного устройства и процессе заряда батареи свидетельствуют индикаторы **10**:

- ▶ красный светодиод горит, зеленый выключен – зарядное устройство включено в сеть;
- ▶ красный светодиод мигает, зеленый выключен – температура батареи слишком низкая или высокая. Снимите батарею с зарядки и дождитесь возврата температуры к норме;
- ▶ красный светодиод мигает, зеленый выключен – напряжение батареи слишком низкое. При нормальной температуре батареи это означает ее необратимое повреждение и необходимость замены;
- ▶ красный светодиод горит, зеленый мигает – батарея заряжается;
- ▶ красный светодиод выключен, зеленый горит – зарядка окончена;
- ▶ оба светодиода моргают попеременно – ошибка в процессе зарядки.

Примечание! Процесс зарядки полностью автоматический – по окончании зарядки зарядное устройство выключится само. Однако, если аккумуляторная батарея останется в зарядном устройстве надолго, в силу саморазряда батареи зарядное устройство будет периодически включаться на подзарядку. Это снижает рабочую емкость аккумулятора и срок его службы. Поэтому не оставляйте аккумуляторную батарею в зарядном устройстве более, чем на восемь часов.

Нагрев батареи в процессе зарядки является нормальным. Во избежание выхода из строя, батарея имеет встроенный термовыключатель: при перегреве батарея будет отключена от цепи заряда. При последующем снижении температуры зарядка будет продолжена.

⚠ ВНИМАНИЕ

Для предотвращения тепловых травм не прикасайтесь к батарее, находящейся на зарядке.

По окончании зарядки отключите зарядное устройство от сети, снимите аккумуляторную батарею с зарядного устройства и установите в дрель «до щелчка». Убедитесь в надежной фиксации батареи.

Примечание! Литий-ионная аккумуляторная батарея может быть заряжена в любое время без отрицательного влияния на срок службы. Прекращение зарядки в любое время также не наносит ей вреда.

⚠ ВНИМАНИЕ

Во избежание повреждения батареи, НЕ ХРАНИТЕ ее в разряженном состоянии. Перед хранением ПОЛНОСТЬЮ зарядите аккумулятор.


Установите в быстрозажимной патрон необходимый инструмент (биту, сверло), для чего:

- ▶ вращая патрон рукой против часовой стрелки (на откручивание) или по часовой стрелке (на закручивание), установите необходимый диаметр отверстия под инструмент;
- ▶ установите необходимый инструмент;
- ▶ вращая патрон рукой по часовой стрелке (на закручивание), плотно зажмите инструмент в патроне. Убедитесь в отсутствии перекосов и люфтов инструмента.

Примечание! Аккумуляторная дрель-шуруповерт снабжена фиксатором шпинделя, который

фиксирует патрон от проворачивания, когда изделие не включено. Это позволяет Вам производить замену инструмента в патроне одной рукой и докручивать крепежные изделия, поворачивая непосредственно изделие вокруг оси крепежа (при выключенной дрели).

На вашей дрели установлена муфта ограничения момента при заворачивании крепежных изделий. Муфта имеет 19 установок момента срабатывания ограничителя и положение без ограничения момента – для сверления. Это позволяет регулировать момент затяжки крепежных изделий в зависимости от вида работ (компьютерная и бытовая техника, сборка мебели, отделочные и строительные работы) и применяемых материалов (дерево, пластик, гипсокартон, металлические профили), чтобы не испортить материал и не развальцевать шлицы крепежного изделия и инструмента.

Установите момент ограничения затяжки в зависимости от вида предстоящей работы. Для сверления установите регулятор 5 в положение .

Для выбора направления вращения инструмента установите переключатель реверса 1 в одно из следующих положений:

- ▶ полностью утоплен справа – патрон вращается в направлении по часовой стрелке;
- ▶ полностью утоплен слева – патрон вращается в направлении против часовой стрелки.

⚠ ВНИМАНИЕ

При нахождении переключателя в промежуточном положении клавиша включения заблокирована. В этом случае НЕ ПРИЛАГАЙТЕ усилий, чтобы включить дрель – это повлечет повреждение изделия.

На вашей дрели установлен светодиод 8 подсветки рабочего места. При нажатии на клавишу включения он загорается автоматически.

На Вашем изделии установлены индикаторы,

которые позволяют контролировать степень заряда аккумуляторной батареи. Для проверки нажмите кнопку 2. Индикаторы 3 покажут состояние батареи.



В случае неполного заряда зарядите аккумуляторную батарею.

Порядок работы

Включение изделия производится нажатием на клавишу включения 7. Изменение скорости вращения дрели от нуля до максимума в пределах выбранного диапазона осуществляется изменением степени нажатия на клавишу включения.


Для переключения диапазонов скоростей вращения переведите переключатель 4 в положение 1 (0–350 об/мин) или 2 (0–1200 об/мин). В положении 1 дрель развивает больший момент, в положении 2 – большие обороты. Для заворачивания и отворачивания крепежных изделий используйте положение 1 переключателя, для сверления – 2.

Примечание! При несовпадении зубьев шестерен в редукторе возможно заедание переключателя скоростей. В этом случае **НЕ ПРИЛАГАЙТЕ** чрезмерных усилий. Просто включите дрель, дайте ей провернуться несколько оборотов и снова попробуйте переключить скорость.

⚠ ВНИМАНИЕ

Во избежание повреждения инструмента не изменяйте скорость вращения переключателем 4 ВО ВРЕМЯ ВРАЩЕНИЯ патрона.

При заворачивании и отворачивании крепежных изделий, а также при сверлении, держите дрель перпендикулярно поверхности, с которой Вы работаете.

Во время работы на режиме сверления , т. е. без ограничения момента, может произойти блокировка вращения рабочего инструмента. При этом сработает защита от перегрузки, которая отключит подачу напряжения на двигатель. Для возобновления работы отпустите и снова нажмите клавишу включения.

С целью предотвращения повреждения аккумуляторной батареи от глубокого разряда, на ней установлена защита от чрезмерного падения напряжения. Поэтому во время работы с повышенной нагрузкой при достаточном разряженной батарее возможно отключение двигателя и останов инструмента.

Примечание! Через некоторое время, возможно, дрель снова заработает, т. к. батарея немного восстановит заряд. Однако, дальнейшая работа в таком режиме является неблагоприятной для аккумуляторной батареи.

Во избежание выхода батареи из строя не используйте ее более, но поставьте на зарядку.

заполняется сервисным центром
заполняется сервисным центром
казмет қорсету орталығымен толтырылады

D

Дата приема
Дата приёму
Қабылдау уақыты

Дата выдачи
Дата выдачі
Берілген уақыты

Особые отметки
Особливi вiдмiтки
Айырмаша белгілер

M.P.

ОТРИВНОЙ ТАЛОН
ВІДРИВНИЙ ТАЛОН
ЎЗБЕЛИ ТАЛОН

D

Изделие
Виріб
Құрал

Дата продажи
Дата продажу
Сату уақыты

Дата приема
Дата приёму
Қабылдау уақыты

Дата выдачи
Дата выдачі
Берілген уақыты

Клиент
Клієнт
Тапсырыскер

заполняется сервисным центром
заполняется сервисным центром
казмет қорсету орталығымен толтырылады

E

Дата приема
Дата приёму
Қабылдау уақыты

Дата выдачи
Дата выдачі
Берілген уақыты

Особые отметки
Особливi вiдмiтки
Айырмаша белгілер

M.P.

ОТРИВНОЙ ТАЛОН
ВІДРИВНИЙ ТАЛОН
ЎЗБЕЛИ ТАЛОН

E

Изделие
Виріб
Құрал

Дата продажи
Дата продажу
Сату уақыты

Дата приема
Дата приёму
Қабылдау уақыты

Дата выдачи
Дата выдачі
Берілген уақыты

Клиент
Клієнт
Тапсырыскер

заполняется сервисным центром
заполняется сервисным центром
казмет қорсету орталығымен толтырылады

F

Дата приема
Дата приёму
Қабылдау уақыты

Дата выдачи
Дата выдачі
Берілген уақыты

Особые отметки
Особливi вiдмiтки
Айырмаша белгілер

M.P.

ОТРИВНОЙ ТАЛОН
ВІДРИВНИЙ ТАЛОН
ЎЗБЕЛИ ТАЛОН

F

Изделие
Виріб
Құрал

Дата продажи
Дата продажу
Сату уақыты

Дата приема
Дата приёму
Қабылдау уақыты

Дата выдачи
Дата выдачі
Берілген уақыты

Клиент
Клієнт
Тапсырыскер

Инструкции по безопасности

Перед началом работы осмотрите и визуально проверьте изделие и кабель на видимые механические повреждения.

Не устанавливайте на изделие и не заряжайте в зарядном устройстве аккумуляторные батареи с другими характеристиками (напряжение, емкость, тип элемента питания) или других производителей, не заряжайте аккумуляторную батарею в зарядном устройстве с другими характеристиками (напряжение, ток заряда) – это может привести к недозаряду, перезаряду, перегреву, взрыву батареи, повреждению зарядного устройства или изделия в целом.

Не закрывайте воздухозаборные отверстия изделия и не допускайте их засорения.

В процессе работы возможен сильный нагрев сменного инструмента. При необходимости извлечения дождитесь его остывания или используйте защитные перчатки.

При некоторых работах изделие может передавать на оператора вибрацию. Во избежание ущерба здоровью делайте перерывы в работе и ограничивайте время работы с изделием.

Условия транспортирования, хранения и утилизации

Храните изделие в надежном, сухом и недоступном для детей месте.

Хранение и транспортирование изделия осуществляйте в коробках или кейсах.

Отслужившее срок службы изделие, дополнительные принадлежности и упаковку следует экологически чисто утилизировать.

Гарантийные обязательства

Мы постоянно заботимся об улучшении качества обслуживания наших потребителей, поэтому, если у Вас возникли нарекания на качество и сроки проведения гарантийного ремонта, пожалуйста, сообщите об этом в службу поддержки «ЗУБР» по электронной почте на адрес: zubr@zubr.ru.

Данная гарантия не ограничивает право покупателя на претензии, вытекающие из договора купли-продажи, а также не ограничивает законные права потребителей.

Мы предоставляем гарантию на инструменты «ЗУБР» на следующих условиях:

1) Гарантия предоставляется в соответствии с нижеперечисленными условиями (№ 2–8) путем бесплатного устранения недостатков инструмента в течение установленного гарантийного срока, которые доказано обусловлены дефектами материала или изготовления.

2) Гарантийный срок начинается со дня покупки инструмента первым владельцем.

Базовая гарантия

Гарантийный срок составляет 36 месяцев со дня продажи, только при безусловно бытовом использовании инструмента для личных нужд.

Гарантийный срок составляет 12 месяцев со дня продажи при применении инструмента для работ, связанных с профессиональной деятельностью, в условиях нагрузок средней интенсивности, за исключением индустриальных и промышленных работ в условиях высокой интенсивности и сверхтяжелых нагрузок.

Расширенная гарантия

Для всех электроинструментов, купленных после 15.02.2012 г., гарантийный срок продлевается до 60 месяцев при условии безусловно бытового применения, и 36 месяцев в случае применения для работ, связанных с профессиональной деятельностью, в условиях нагрузок средней интенсивности, за исключением индустриальных и промышленных работ в условиях высокой интенсивности и сверхтяжелых нагрузок.

заполняется сервисным центром
заполняется сервисным центром
казмет корсету орталыгымен толтырылады

A

Дата приема
Дата приёму
Қабылдау уақыты
Дата выдачи
Дата выдачі
Берілген уақыты
Особые отметки
Особливі відмітки
Айырымша белгілер

M.I.I.

Изделие
Виріб
Құрал

Дата продажи
Дата продажу
Сату уақыты

Дата приема
Дата приёму
Қабылдау уақыты

Дата выдачи
Дата выдачі
Берілген уақыты

Клиент
Клієнт
Тапсырыскер

ОТРИВНОЙ ТАЛОН
ВІДРИВНИЙ ТАЛОН
ЎЗБЕЛИ ТАЛОН

A

заполняется сервисным центром
заполняется сервисным центром
казмет корсету орталыгымен толтырылады

B

Дата приема
Дата приёму
Қабылдау уақыты
Дата выдачи
Дата выдачі
Берілген уақыты
Особые отметки
Особливі відмітки
Айырымша белгілер

M.I.I.

Изделие
Виріб
Құрал

Дата продажи
Дата продажу
Сату уақыты

Дата приема
Дата приёму
Қабылдау уақыты

Дата выдачи
Дата выдачі
Берілген уақыты

Клиент
Клієнт
Тапсырыскер

ОТРИВНОЙ ТАЛОН
ВІДРИВНИЙ ТАЛОН
ЎЗБЕЛИ ТАЛОН

B

заполняется сервисным центром
заполняется сервисным центром
казмет корсету орталыгымен толтырылады

C

Дата приема
Дата приёму
Қабылдау уақыты
Дата выдачи
Дата выдачі
Берілген уақыты
Особые отметки
Особливі відмітки
Айырымша белгілер

M.I.I.

Изделие
Виріб
Құрал

Дата продажи
Дата продажу
Сату уақыты

Дата приема
Дата приёму
Қабылдау уақыты

Дата выдачи
Дата выдачі
Берілген уақыты

Клиент
Клієнт
Тапсырыскер

ОТРИВНОЙ ТАЛОН
ВІДРИВНИЙ ТАЛОН
ЎЗБЕЛИ ТАЛОН

C

Сведения о приемке и упаковке

Изделие изготовлено и принято в соответствии с требованиями технических условий производителя и признано годным к эксплуатации. Изделие упаковано согласно требованиям технических условий производителя.

| | |
|--------------|--|
| Дата выпуска | (число, месяц, год) См. также последние 4 цифры серийного номера (в формате ммгг) |
|--------------|--|

Гарантийный талон

| | | | |
|---|--|----------------------------------|--|
| Изделие Виріб Құрал | | | |
| Модель Өрнек Модель | | № изделия № Виробу Құрал № | |
| Торговая организация Торгівельна організація Сауда мекемесі | | | |
| Дата продажи Дата продажу Сату уақыты | | | |

Изделие получено в исправном состоянии и полностью укомплектовано. Претензий к внешнему виду не имею. С условиями проведения гарантийного обслуживания ознакомлен.

Виріб отриманий в справному стані і повністю укомплектований. Претензій до зовнішнього вигляду не маю. З умовами проведення гарантійного обслуговування ознайомлений.

Құрал жарамды күйде қабылданған және толығымен жинақталған. Сырты пішініне наразылық білдірмеймін. Кепілдемелік қызмет көрсету шарттарымен таныстым.

| | |
|--|------|
| Подпись покупателя Підпис покупця Сатып алушы қолы | M.П. |
|--|------|

Для обращения в гарантийную мастерскую необходимо предъявить изделие и правильно заполненный гарантийный талон.

Для звернення в гарантійну майстерню необхідно пред'явити виріб і правильно заповнений гарантійний талон.

Кепілдемелік шеберханаға ұсыну қажет құралды, дұрыс толтырылған кепілдемелік талонды.

Расширенная гарантия предоставляется только при условии, если владелец зарегистрирует инструмент в течение 4 недель с момента покупки на сайте компании «ЗУБР».

Регистрация осуществляется только на сайте производителя www.zubr.ru в разделе Сервис. Подтверждением участия в программе расширенной гарантии конкретного инструмента и корректной регистрации инструмента является регистрационный сертификат, который следует распечатать на принтере во время регистрации. Регистрация возможна только после подтверждения покупателем согласия на сохранение личных данных, запрашиваемых в процессе регистрации.

3) Гарантия не распространяется на:

а) Детали, подверженные рабочему и другим видам естественного износа, а также на неисправности инструмента, вызванные этими видами износа

б) Неисправности инструмента, вызванные несоблюдением инструкций по эксплуатации или произошедшие вследствие использования инструмента не по назначению, во время использования при ненормальных условиях окружающей среды, ненадлежащих производственных условиях, вследствие перегрузок или недостаточного, ненадлежащего технического обслуживания или ухода. К безусловным признакам перегрузки изделия относятся, помимо прочего: появление цветов побежалости, одновременный выход из строя ротора и статора, деформация или оплавление деталей и узлов изделия, потемнение или обугливание проводов электродвигателя под действием высокой температуры

в) При использовании изделия в условиях высокой интенсивности работ и сверхтяжелых нагрузок

г) На профилактическое и техническое обслуживание инструмента, например: смазку, промывку

д) Неисправности инструмента вследствие использования принадлежностей, отсутствующих и запасных частей, которые не являются оригинальными принадлежностями/частями «ЗУБР»

е) На механические повреждения (трещины, сколы и т.д.) и повреждения, вызванные воздействием агрессивных сред, высокой влажности и высоких температур, попаданием инородных предметов в вентиляционные отверстия электроинструмента, а также повреждения, наступившие следствием

неправильного хранения и коррозии металлических частей

ж) Принадлежности, быстроизнашивающиеся части и расходные материалы, вышедшие из строя вследствие нормального износа, такие как: приводные ремни, аккумуляторные блоки, стволы, направляющие ролики, защитные кожухи, цанги, патроны, подошвы, пильные цепи, пильные шины, звездочки, шины, угольные щетки, ножи, пилки, абразивы, сверла, буры, леску для триммера и т.п.

з) Инструмент, в конструкцию которого были внесены изменения или дополнения

и) Незначительное отклонение от заявленных свойств инструмента, не влияющее на его ценность и возможность использования по назначению

4) Устранение неисправностей, признанных нами как гарантийный случай, осуществляется на выбор компании «ЗУБР» посредством ремонта или замены неисправного инструмента на новый (возможно и на модель следующего поколения). Замененные инструменты и детали переходят в собственность компании.

5) Гарантийные претензии принимаются в течение гарантийного срока. Для этого предъявите или отправьте неисправный инструмент в указанный в документации (на сайте www.zubr.ru) сервисный центр, приложив заполненный гарантийный талон, подтверждающий дату покупки товара и его наименование. В случае действия расширенной 60-месячной или расширенной 36-месячной гарантии на основании упомянутой выше регистрации, к инструменту следует приложить и регистрационный сертификат расширенной гарантии.

Инструмент, отосланный дилеру или в сервисный центр в частично или полностью разобранном виде, под действие гарантии не подпадает. Все риски по пересылке инструмента дилеру или в сервисный центр несет владелец инструмента.

6) Другие претензии, кроме упомянутого права на бесплатное устранение недостатков инструмента, под действие нашей гарантии не подпадают.

7) После гарантийного ремонта на условиях расширенной гарантии, срок расширенной гарантии инструмента не продлевается и не возобновляется.

8) Срок службы изделия составляет 5 лет.

ВОЗМОЖНЫЕ НЕИСПРАВНОСТИ И МЕТОДЫ ИХ УСТРАНЕНИЯ

| Неисправность | Возможная причина | Действия по устранению |
|--|--|---|
| Дрель не включается | Разряжена батарея | Проверьте напряжение и, при необходимости, зарядите батарею |
| | Переключатель реверса в промежуточном положении | Переведите переключатель в крайнее положение |
| | Неисправен выключатель | Обратитесь в сервисный центр для ремонта или замены |
| | Неисправен двигатель | Обратитесь в сервисный центр для ремонта или замены |
| Даже при полном нажатии клавиши включения дрель не вращается (при этом слышен писк) или не работает на полную мощность | Низкое напряжение батареи | Проверьте напряжение и, при необходимости, зарядите батарею |
| | Сгорела обмотка или обрыв в обмотке двигателя | Обратитесь в сервисный центр для ремонта или замены |
| | Повреждение или заклинивание редуктора | Обратитесь в сервисный центр для ремонта или замены |
| Дрель останавливается при работе | Заклинивание инструмента | Освободите инструмент |
| | Срабатывание защиты от перегрузки | Уменьшите нагрузку |
| | Срабатывание защиты от глубокого разряда батареи | Проверьте напряжение и, при необходимости, зарядите батарею |
| | Срабатывание термозащиты батареи | Дождитесь остывания батареи |
| Дрель перегревается | Интенсивный режим работы, работа с максимальной нагрузкой | Измените режим работы, снизьте нагрузку |
| | Сгорела обмотка или обрыв в обмотке двигателя | Обратитесь в сервисный центр для ремонта или замены |
| | Засорение вентиляционных отверстий | Очистите вентиляционные отверстия |
| Батарея быстро разряжается | Интенсивный режим работы, работа с максимальной нагрузкой | Измените режим работы, снизьте нагрузку |
| | Недостаточный заряд батареи из-за малого времени зарядки | Увеличьте время зарядки, дождитесь полного заряда (по индикатору) |
| | Недостаточный заряд из-за снижения емкости батареи | Замените батарею |
| | Недостаточный заряд из-за срабатывания термозащиты батареи (при использовании постороннего зарядного устройства) | Используйте прилагаемое зарядное устройство |
| | Длительное хранение батареи в разряженном состоянии | Замените батарею |
| | Внутреннее замыкание в батарее | Замените батарею |
| Батарея не заряжается полностью (до срабатывания индикатора) | Неисправность зарядного устройства | Обратитесь в сервисный центр для ремонта или замены |
| | Внутреннее замыкание в батарее | Замените батарею |
| | Срабатывание термозащиты батареи (при использовании постороннего зарядного устройства) | Используйте прилагаемое зарядное устройство |
| Не горит светодиод подсветки | Неисправность светодиода или цепи питания | Обратитесь в сервисный центр для ремонта или замены |

ЫҚТИМАЛ АҚАУЛАР ЖӘНЕ ОЛАРДЫ ЖОЮ АМАЛДАРЫ

| Ақау | Ықтимал себеп | Жою амалдары |
|--|---|---|
| Бұрғы қосылмаған жағдайда | Батарея тоқтан айырылған | Кернеуді тексеріңіз, және қажет болса, батареяны зарядтаңыз. |
| | Реверс ауыстырып-қосқышы аралық күйде болған жағдайда | Ауыстырып-қосқышты соңғы ретке ауыстырыңыз |
| | Ажыратқыш немесе электронды компонент бұзылған | Жөндеу және ауыстыру жұмыстары туралы қызмет көрсету орталықтарына хабарласыңыз |
| | Қозғалғыш бұзылған | Жөндеу және ауыстыру жұмыстары туралы қызмет көрсету орталықтарына хабарласыңыз |
| Бұрғы қосқыш батырмасын басқанға қарамастан (осы орайда шиқыл естіледі) немесе толық қуат мөлшерінде істемейді | Батареяның төменгі кернеуі | Кернеуді тексеріңіз және қажет болса батареяны зарядтаңыз |
| | Орама немесе қозғалтқыш орамасының үзігі жанған | Жөндеу және ауыстыру жұмыстары туралы қызмет көрсету орталықтарына хабарласыңыз |
| | Редуктордың зақымдалуы немесе сыналануы | Жөндеу және ауыстыру жұмыстары туралы қызмет көрсету орталықтарына хабарласыңыз |
| Бұрғы жұмыс барысында тоқтайды | Аспаптың сыналануы | Аспапты босатыңыз |
| | Шамадан тыс жүктемеден сақтану | Жүктемені азайтыңыз |
| | Батарея шамадан тыс зарядтануынан сақтану | Кернеуді тексеріңіз және қажет болса, батареяны зарядтаңыз |
| | Батареяның термосақтандырығышының алдын алу | Батареяның сууын күтіңіз |
| Бұрғы қызады | Интенсивті жұмыс режимі, максималды жүктемесі бар жұмыс | Жұмыс режимін өзгертіңіз, жүктемені азайтыңыз |
| | Орама немесе қозғалтқыш орамасының үзігі жанған | Жөндеу және ауыстыру жұмыстары туралы қызмет көрсету орталықтарына хабарласыңыз |
| | Ауа жаңалағыш тетіктерінің ластануы | Ауа жаңалағыш тетіктерін тазартыңыз |
| Батарея тез тоқтан айырылады | Интенсивті жұмыс режимі, максималды жүктемесі бар жұмыс | Жұмыс режимін өзгертіңіз, жүктемені азайтыңыз |
| | Батарея аз уақыт ішінде жеткіліксіз зарядталуы | Зарядталу уақытын ұлғайтыңыз, толық зарядталуын күтіңіз (көрсеткіш бойынша) |
| | Батарея сыйымдылығының жеткіліксіз зарядталуы | Батареяны ауыстырыңыз |
| | Батарея термосақтауының болуының жеткіліксіз зарядталуы (бөтен зарядтау құралын пайдаланған жағдайда) | Берілген зарядтау құралын қолданыңыз |
| | Ұзақ уақыт ішінде заряды жоқ батареяны сақтау | Батареяны ауыстырыңыз |
| | Батареяның ішкі сыналануы | Батареяны ауыстырыңыз |
| Батарея толық зарядталыпбайды (көрсеткіш қосылғанға дейін) | Зарядтау құралының бұзылуы | Жөндеу және ауыстыру жұмыстары туралы қызмет көрсету орталықтарына хабарласыңыз |
| | Батареяның ішкі сыналануы | Батареяны ауыстырыңыз |
| | Батарея термосақтауының іске қосылуы (бөтен зарядтау құралын пайдаланған жағдайда) | Берілген зарядтау құралын қолданыңыз |
| Жарықтандыратын жарық диоды жанбайды | Жарық диодының немесе қуат көзі тізбегінің бұзылуы | Жөндеу және ауыстыру жұмыстары туралы қызмет көрсету орталықтарына хабарласыңыз |

Шановний покупець!

При покупці виробу:

- ▶ вимагайте перевірки його справності шляхом пробного включення, а також комплектності згідно комплекту постачання;
- ▶ переконаєтеся, що гарантійний талон оформлений належним чином і містить дату продажу, штамп магазину і підпис продавця.

Перед першим включенням виробу уважно вивчіть цей посібник по експлуатації і суворо виконуйте вказані в нім вимоги. Лише так ви зможете навчитися правильно поводитися з інструментом і уникнете помилок і небезпечних ситуацій.

Зберігайте дане керівництво протягом всього терміну служби Вашого інструменту.

Пам'ятаєте! Електроінструмент є джерелом підвищеної травматичної небезпеки.

Призначення і сфера застосування

Акумуляторна дрель-шурупверт призначена для свердління отворів в різних матеріалах (при установці свердла), а також для вкручування/викручування шурупів, саморізів і гвинтів (при установці відповідних біт).

Уважно вивчіть цей посібник по експлуатації, у тому числі розділ «Керівництво по безпеці» і Застосування «Загальні інструкції по безпеці». Лише так Ви зможете навчитися правильно поводитися з інструментом і уникнете помилок і небезпечних ситуацій.

Виріб призначений для нетривалих робіт в побутових умовах в районах з помірним кліматом з характерною температурою від -10 до +40°C,

відносною вологістю повітря не більше 80% і відсутністю прямої дії атмосферних опадів і надмірної запиленості повітря.

Изделие соответствует требованиям Технических регламентов Таможенного союза:

- ▶ ТР ТС 004/2011 «О безопасности низковольтного оборудования» ст. 4, абзацы 1–5, 9;
- ▶ ТР ТС 020/2011 «Электромагнитная совместимость технических средств» ст. 4, абзацы 2, 3.

Цей посібник містить найповніші відомості і вимоги, необхідні і достатні для надійної, ефективної і безпечної експлуатації виробу.

У зв'язку з продовженням роботи по удосконаленню виробу, виробник залишає за собою право вносити до його конструкції незначні зміни, не відбиті в цьому посібнику і виробі, що не впливають на ефективну і безпечну роботу.

Технічні характеристики

| Артикул | ЗДА-14.4-Ли-К / ЗДА-14.4-Ли-КН |
|--|--------------------------------|
| Номинальна напруга акумулятора, В | 14.4 |
| Номинальна ємкість акумулятора, А-г | 1.5 |
| Діапазон робочих зворотів(1/2 швидкість), об/хв | 0–350/0–1200 |
| Діаметр інструменту, що затискається, мм | 0.8–10 |
| Кількість установок моменту | 19+свердління |
| Момент (мягкий/жорсткий), що крутить, Н-м | 20/40 |
| Підсвічування робочого місця | є |
| Блокування шпинделя | є |
| Індикація заряду акумулятора | є |
| Рівень звукової потужності (к=3), дБ | 80 |
| Рівень звукового тиску (к=3), дБ | 69 |
| Середньоквадратичне віброприскорення (к=1.5), м/с ² | 2.084 |
| Клас безпеки по ГОСТ 12.2.007.0-75 | II |
| Маса, кг | 3.3 |
| Термін служби, років | 5 |

Комплектація

| | |
|--|--------|
| Акумуляторна дрель-шурупверт | 1 шт. |
| Додатковий акумулятор (лише для КН) | 1 шт. |
| Бистрозарядное пристрій | 1 шт. |
| Набор біт (SL5; SL6; PH1; PH2; PZ1; PZ2) | 6 шт. |
| Набор свердел (1,5; 2,5; 3; 4; 5; 6 мм) | 6 шт. |
| Подовжувач біт з магнітним наконечником | 1 шт. |
| Кейс | 1 шт. |
| Інструкції по безпеці | 1 екз. |
| Керівництво по експлуатації | 1 екз. |

 УВАГА

Перевірте відсутність пошкоджень інструменту і комплекту деталей, які могли виникнути при транспортуванні.

- а) Жұмыс барысында және өздігінен тозған бөлшектер, сонымен қатар осындай тозу түрлерінен пайда болған құралдың ақаулары болып табылады.
- б) Пайдалану жөніндегі нұсқаулыққа қайшы келетін құрал ақауы немесе құралдың мақсатына тиісті емес қолдану, қоршаған ортаның қолайсыз жағдайында, өндірістік лайықты емес жағдайында пайдалану, жүктеме немесе жеткіліксіз техникалық қызмет немесе қадағалау болмағандықтан шарт бойынша қарастырылмайды.
- в) Құралға мыналардан басқасы, шамадан тыс жүктеменің түсуін көріністері ретінде болып табылады: түстің кетуі, бірден ротор және статордың істен шығуы, бөлшектердің және құрал үзіктерінің деформациясы немесе балқуы, жоғарғы температура салдарынан электр қозғалтқыштың қараюы немесе күйі.
- г) Құралды жоғарғы қарқындылықты жұмыста және шамадан тыс жүктемеде қолдану
- д) Құралға профилактикалық және техникалық қызмет көрсету, мысалы: майлау, жуу «ЗУБР» түпнұсқасы емес жабдықтарды/бөлшектерді қолдану салдарынан құралдың істен шығуы
- е) Механикалық ақау (жарықтар, нақыстар ж.т.б.) агрессивті ортадан, жоғарғы ылғалдылық және жоғарғы температура, электр құралдың ауа желдеткіш саңылайына бөгде заттардың түсу, сонымен қатар дұрыс емес сақтау және металл бөлшектердің коррозия салдарынан пайда болған ақаулар.
- ж) Қалыпты тозудың салдарынан істен шыққан бұйымдар, тез тозатын бөлшектер және шығын заттар, сондай-ақ: жетек белбеулер, аккумулятор блоктары, оқпандар, бағыттауыш роликтер, сақтау былғарылар, қангалар, патрондар, етектер, ара шынжырлары, ара шиналары, жұлдызшалар, шиналар, бұрыштық щетка

лар, пышақтар, аралар, абразивтер, тескіш темірлер, бұрғылар, триммерге раналған қармақ баулар ж.т.с.с. жатады.

- з) Құралдың құрылғысына өзгерістер немесе қосымшалар енгізілуі.
- и) Құралдың құндылығына және мақсатына тиісті пайдалануға өсерін тигізбейтін кішігірім ауытпаушылық.

4) Бізбен расталған кепілдікті жағдай төңірегінде ақауды жою «ЗУБР» компаниясының құзіретінде жөндеу немесе ақауы бар құралды жаңасына (келесі ұрпақтағы модельге) ауыстыру болып табылады.

5) Кепілдікті шағымдар кепілдікті мерзім ішінде қабылданады. Бұл үшін ақауы бар құралды құжатта көрсетілген (www.zubr.ru сайтында) қызмет көрсету орталығына тауарды сатып алу уақыты және атауы көрсетілген растайтын кепілдікті талонмен қоса әкеліңіз немесе жіберіңіз. Жоғарыда аталған құралды тіркеу негізінде кеңейтілген 60 айлық немесе 36 айлық кепілдік жарамды болса, кеңейтілген кепілдіктің тіркелу сертификатын көрсетіңіз.

Жартылай немесе толық бөлшектелінген құрал дилерге немесе қызмет көрсету орталығына жіберілсе, ол кепілдік бойынша қарастырылмайды. Дилерге немесе қызмет көрсету орталығына жіберілген құралға сатып алушы жауапкершілік тартады.

6) Құралдың ақауларын тегін жөндеу жұмыстары атқарылатын аталған басқа да шағымдар түсіруге рұқсат құқықтардан басқасына біздің кепілдік төңірегінде қарастырылмайды.

7) Кеңейтілген кепілдіктің шарттары бойынша жүргізілген кепілдікті жөндеу жұмыстары орындалған соң, құралдың кеңейтілген кепілдігі ұзартылмайды және жаңартылмайды.

8) Құралдың қызмет көрсету мерзімі 5 жыл.

на, қызуына, батареяның жарылуына, зарядтау құралының зақымдануына немесе оның бұзылуына әкеп соқтырады.

Құралдың ауа алмасатын тетіктерін жаппаңыз және олардың ластануын алдын алыңыз.

Жұмыс барысында ауыспалы құралдың қатты қызуы мүмкін. Оны алу қажет болса, оның сууын күтіңіз немесе қорғау қолғаптарын пайдаланыңыз.

Кейбір жұмыс түрлерінде құрал операторы діріл беруі мүмкін. Денсаулыққа зиян келтірмеу үшін жұмыс барысында үзілістер жасаңыз және құралмен жұмыс істегенде жалпы уақытты шектеңіз.

Тасымалдау, сақтау және кәдеге жарату шарттары

Құралды сенімді, құрғақ және балалар қолы жетпейтін жерде сақтаңыз.

Құралдың сақтауы мен тасымалдауын қораптар мен кейстерде орындаңыз.

Жарамдылық мерзімі аяқталған соң, құралды, қосымша жабдықтарды және орамды экологиялық талаптарға сәйкес кәдеге жарату керек.

Кепілдеме міндеттемелері

Біз әрқашанда біздің тұтынушыларға сапалы қызмет көрсетуді жақсартуға қолға алғандықтан, сондықтан да, егер Сіз сапаға және кепілдік жөндеу жұмыстарын мерзімдеріне риза болмасаңыз, бұл жайлы «ЗУБР» қолдау қызметіне мына электрондық мекен-жай бойынша хабарласа аласыз: zubr@zubr.ru.

Бұл кепіл сатып алушының сатып алу-сату келісім шарт бойынша шағымдану құқығына шек қоймайды, сонымен қатар тұтынушылардың заңды құқықтарына қайшы келмейді.

Біз «ЗУБР» құралдарына кепілдікті келесідей шарттарға тиісті ұсынамыз:

1) Кепілдік төменде аталған шарттарға тиісті (№ 2–8) қарастырылған кепілдік мерзім ішінде материал немесе өндірушінің ақау екендігі дәлелденген соң, құралдың жөндеу жұмыстарын тегін орындау.

2) Кепілдікті мерзім алғашқы сатып алушының сатып алу күнінен басталады.

Негізгі кепілдік:

Кепілдікті мерзім сату күнінен бастап, яғни құралды тұрмыстық жағдайда, жеке қолданылған жағдайда 36 айды құрайды.

Кепілдікті мерзім сату күнінен бастап, яғни құралды жоғары қарқындылықты және шамадан тыс ауыр жүктемелері бар индустриалды және өнеркәсіптік жұмыстардан басқасында кәсіби төңіректе, орташа қарқындылықты жүктеме жағдайында 12 айды құрайды.

Кеңейтілген кепілдік

15.02.2012 жылы сатып алынған кепілдікті мерзім барлық электр құралдарына тұрмыстық жағдайда қолданылса, 60 айға дейін ұзартылады және құралды жоғары қарқындылықты және шамадан тыс ауыр жүктемелері бар индустриалды және өнеркәсіптік жұмыстардан басқасында кәсіби төңіректе, орташа қарқындылықты жүктеме жағдайында 36 айға дейін ұзартылады.

Кеңейтілген кепілдік тек қана келесідей шарт бойынша ұсынылады, егер сатып алушы құралды сатып алу сәтінен бастап 4 аптаның ішінде «ЗУБР» компаниясының сайтында тіркелген жағдайда ғана қарастырылады.

Тіркелу тек қана www.zubr.ru өндірушінің сайтындағы Сервис бөлімінде ғана орындалады. Белгілі бір құралдың және белгілі бір құралдың тіркелуін кеңейтілген кепілдік бағдарламасында қатысуды растайтын тіркелу сертификаты болып табылады, оны тіркелу кезінде принтер арқылы басып шығару қажет. Тіркелу сатып алушының тіркелу кезінде жеке мәліметтерін сақтау рұқсатынан кейін ғана мүмкін болады.

3) Кепілдік келесідей жағдайларға қарастырылмайды:

Керівництво по експлуатації

Пристрій

- 1 Перемикач напрямів (реверс)
- 2 Кнопка перевірки напруги акумулятора
- 3 Індикатор напруги акумулятора
- 4 Перемикач швидкостей
- 5 Регульовальник моменту
- 6 Патрон швидкозакримний
- 7 Клавіша включення
- 8 Світлодіод підсвічування робочого місця
- 9 Зарядний пристрій
- 10 Індикатори заряду
- 11 Кнопка знімання акумулятора
- 12 Акумуляторна батарея

Підготовка до роботи

Перед першим використанням виробу **ОБОВ'ЯЗКОВО** зарядіть батарею.

Для цього вставте вилку зарядного пристрою в розетку. Натисненням кнопки **11** звільніть батарею **12** з кріплення, зніміть її з виробу і встановіть в зарядний пристрій **9**.

Ваш зарядний пристрій є швидкозарядним, тобто повністю заряджає батарею протягом 1–1,5 годин. Про роботу зарядного пристрою і процес заряду батареї свідчать індикатори **10**:

- ▶ червоний світлодіод горить, зелений вимкнений – зарядний пристрій включений в мережу;
- ▶ червоний світлодіод блимає, зелений вимкнений – температура батареї дуже низька або висока. Зніміть батарею із зарядки і діждіться повернення температури до норми;
- ▶ червоний світлодіод блимає, зелений вимкнений – напруга батареї дуже низька. При нормальній температурі батареї це означає її безповоротне пошкодження і необхідність заміни;
- ▶ червоний світлодіод горить, зелений блимає – батарея заряджає;
- ▶ червоний світлодіод вимкнений, зелений горить – зарядка закінчена;
- ▶ обидва світлодіоди блимають поперемінно – помилка в процесі зарядки.

Примітка! Процес зарядки повністю автоматичний – по закінченню зарядки зарядний пристрій

вимкнеться сам. Проте, якщо акумуляторна батарея залишиться в зарядному пристрої надовго, в силу саморазряду батареї зарядний пристрій буде періодично включатися на заряджання. Це знижує робочу ємкість акумулятора і термін його служби. Тому не залишайте акумуляторну батарею в зарядному пристрої більш, ніж на вісім годин.

Нагрівання батареї в процесі зарядки є нормальним. Для уникнення виходу зі строю, батарея має вбудований термовимикач: при перегріві батарея буде відключена від ланцюга заряду. При наступному зниженні температури зарядка буде продовжена.

⚠ УВАГА

Для запобігання тепловим травмам не торкайтеся до батареї, що знаходиться на зарядці.

Після закінчення зарядки відключіть зарядний пристрій від мережі, зніміть акумуляторну батарею із зарядного пристрою і встановіть в дріль «до клацання». Переконайтеся в надійній фіксації батареї.

Примітка! Літій-іонна акумуляторна батарея може бути заряджена у будь-який час без негативного впливу на термін служби. Припинення зарядки у будь-який час також не наносить їй шкоди.

⚠ УВАГА

Щоб уникнути пошкодження батареї, НЕ ЗБЕРІГАЙТЕ її в розрядженому стані. Перед зберіганням ПОВНІСТЮ зарядіть акумулятор.

Встановіть в швидкозакримний патрон необхідний інструмент (біту, свердло), для чого:

- ▶ обертаючи патрон рукою проти годинникової стрілки або за годинниковою стрілкою (на закручування), встановіть необхідний діаметр отвору під інструмент;
- ▶ встановіть необхідний інструмент;
- ▶ обертаючи патрон рукою за годинниковою стрілкою (на закручування), щільно затисніть інструмент в патроні. Переконайтеся у відсутності перекосів і люфтів інструменту.

Примітка! Акумуляторна дрель-шурупверт захищена фіксатором шпинделя, який фіксує патрон від повертання, коли виріб не включено. Це дозволяє Вам проводити заміну інструменту в патроні однією рукою і докручувати крипильні вироби, повертаючи безпосередньо виріб довкола осі кріплення (при вимкненому дрilі).

На вашому дрилі встановлена муфта обмеження моменту при завертанні кріпильних виробів. Муфта має **19** установок моменту спрацювання обмежувача і положення без обмеження моменту – для свердління. Це дозволяє регулювати момент затягування кріпильних виробів залежно від виду робіт (комп'ютерна і побутова техніка, збірка меблів, обробні і будівельні роботи) і живих матеріалів (дерево, пластик, гіпсокартон, металеві профілі), аби не зіпсувати матеріал і не розвальцьовувати шліці кріпильного виробу і інструменту.

Встановіть момент обмеження затягування залежно від виду майбутньої роботи. Для свердління встановіть регулювальника **5** в положення

Для вибору напрямку обертання інструменту встановіть перемикач реверсу **1** в одне з наступних положень:

- ▶ повністю втоплений справа – патрон обертається в напрямі за годинниковою стрілкою;
- ▶ повністю втоплений зліва – патрон обертається в напрямі проти годинникової стрілки.

⚠ УВАГА

При знаходженні перемикача в проміжному положенні клавіша включення заблокована. В цьому випадку **НЕ ДОКЛАДАЙТЕ зусиль, аби включити дріль – це спричинить пошкодження виробу.**

На вашому дрилі встановлений світлодіод **8** підсвічувань робочого місця. При натисненні на клавішу включення він спалахує автоматично.

На Вашому виробі встановлені індикатори, які дозволяють контролювати міру заряду акумуляторної батареї. Для перевірки натискуйте кнопку **2**. Індикатори **3** покажуть стан батареї.

В разі неповного заряду зарядіть акумуляторну батарею.



Порядок роботи

Включення виробу проводиться натисненням на клавішу включення **7**. Зміна швидкості обер-

тання дрилі від нуля до максимуму в межах вибраного діапазону здійснюється зміною міри натиснення на клавішу включення.

Для перемикачів діапазонів швидкостей обертання переведіть перемикач **4** в положення **1** (0–350 об/хв) або **2** (0–1200 об/хв). У положенні **1** дріль розвиває більший момент, в положенні **2** – більші звороти. Для завертання і відвертання кріпильних виробів використовуйте положення **1** перемикача, для свердління – **2**.

Примітка! При неспівпаданні зубів шестерень в редукторі можливе заідання перемикача швидкостей. В цьому випадку **НЕ ДОКЛАДАЙТЕ** надмірних зусиль. Просто включіть дріль, дайте їй повернутися декілька зворотів і знову спробуйте переключити швидкість.

⚠ УВАГА

Щоб уникнути пошкодження інструменту не змінюйте швидкість обертання перемикачем 4 Під час ОБЕРТАННЯ патрона.

При завертанні і відвертанні кріпильних виробів, а також при свердлінні, тримайте дріль перпендикулярно поверхні, з якою Ви працюєте.

Під час роботи на режимі свердління, тобто без обмеження моменту, може статися блокування обертання робочого інструменту. При цьому спрацює захист від перевантаження, який відключить подачу напруги на двигун. Для відновлення роботи відпустіть і знову натисніть клавішу включення.

З метою запобігання пошкодженню акумуляторної батареї від глибокого розряду, на ній встановлений захист від надмірного падіння напруги. Тому під час роботи з підвищенням навантаженням при досить розрядженій батареї можливе відключення двигуна і зупинка інструменту.

Примітка! Через деякий час, можливо, дріль знову запрацює, оскільки батарея трохи відновить заряд. Проте, подальша робота в такому режимі є несприятливою для акумуляторної батареї.

Щоб уникнути виходу батареї зі строю не використовуйте її більш, але поставте на зарядку.

⚠ УВАГА

Щоб уникнути пошкодження батареї, НЕ ЗБЕРІГАЙТЕ її в розрядженому стані. Після використання ПОВНІСТЮ зарядіть акумулятор.

При перервах або після закінчення роботи викиньте виріб, відпустивши клавішу **7**. При відпуску

⚠ НАЗАР АУДАРЫҢЫЗ

Батареяның зақымдануының алдын алу үшін құралды заряды жоқ батареямен САҚТАМАҢЫЗ. Қолданған соң, акумуляторды ТОЛЫҚ зарядтаңыз.

Үзіліс немесе жұмыс аяқталған соң, құралды **7** пернені басу арқылы өшіріңіз. Ажыратқыш басу арқылы электромагниттік тежеуіш арқасында шпиндель бірден тоқтайды.

Пайдалану жөніндегі кеңестер

Сіздің желіңіздегі кернеу зарядтау құралының атаулы кернеуіне сәйкес екендігіне көз жеткізіңіз.

Алғаш рет құралды еш жүктемесіз пайдаланыңыз және 10–20 секунд іске қосыңыз. Егер Сіз бөтен шуды осы арада естісеңіз, жану иісін немесе шамадан тыс дірілді сезсеңіз, құралды өшіріңіз және осы жағдайдың себептерін анықтаңыз. Зақымдану себебі анықталғанға дейін құралды қоспаңыз.

Жұмыс орнын қажетті жарықпен қамтамасыздаңыз. Жарық диоды қосалқы болып табылады және жарық түспейтін жерлерді немесе мүлдем жарығы жоқ орындарға жарық түсіреді.

Құрал қызып кетпес үшін үзіліс жасаңыз. Интенсивті пайдалану және шамадан тыс жүктеме құралдың жұмыс істеу мерзімін азайтады.

Акумулятор батареясы тоғынан айырылғанда жұмыс істеу сәттері кемиді. Сондықтан да кедергінің ұлғаюында нығайтылған құралды бұрау және алу, жалғастырығыш шектеушісі істен шығуы мүмкін (дуал айналымының жетіспеушілік салдарынан) және қозғалтқыш кернеу төңірегінде болғандықтан тоқтайды.

⚠ НАЗАР АУДАРЫҢЫЗ

Бұл режим электр қозғалтқышына аз мөлшердегі тұйықталу болып табылады және қозғалтқыштың және акумулятор батареясының бұзылуына әкеледі. Осындай режимде құралды істен шығармас үшін жұмысты бұндай күйде ІСТЕМЕҢІЗ.

Тек қана берілген акумулятор батареясын және зарядтау құралын қолданыңыз. Басқа сипаттамасы бар (кернеу, сыйымдылығы, қуат көзінің элемент түрі) зарядтау құралдарды (кернеу, зарядталу тоғы) қолдану батареяның, солардың және құралдың өзін істен шығуына әкеледі.

Батареяның істен шығуының алдын алу үшін заряды жоқ батареясы бар құралды **САҚТАМАҢЫЗ**. Қолданған соң, акумуляторды **ТОЛЫҚ** зарядтаңыз.

Құралдың бетін және құрал тетігінің ауа жаңалағышын оқтын-оқтын шаң-тозаңнан тазартыңыз.

Құрал басқа да, арнайы талаптарды қажет етпейді.

Барлық жөндеу жұмыстары тек қана қызмет көрсету орталықтар мамандарымен орындалуы тиіс.

Құралдың іске жарамдығын тексеріп отырыңыз. Егер Сіз бөтен иісті, түтінді, отты, ұшқынды байқасаңыз, онда аспапты сөндіріңіз және арнайы қызмет көрсету орталығына хабарласыңыз.

Егер Сіз құралдың істен шыққанына назар аударсаңыз, онда оны пайдалануды тоқтатыңыз.


Құралдың техникалық күрделілігіне байланысты шекті күйдің критериясы тұтынушы өздігімен анықталмайды. Анық немесе болжамалы ақаудың пайда болған жағдайда «Ақау болуы мүмкін және оларды жою амалдары» туралы Бөлімге назар салыңыз. Егер тізімде ақау көрсетілмесе немесе Сіз оны жоя алмасаңыз, онда арнайы қызмет көрсету орталығына хабарласыңыз. Құралдың шекті күйі немесе оның бөлшектері туралы қорытындыны қызмет көрсету орталығы сәйкес Акт нұсқасында береді.

Қауіпсіздік жөніндегі нұсқаулық

Жұмыс бастамас бұрын құралды және сымжеліні механикалық ақауларға тексеріңіз.

Басқа сипаттамасы бар (кернеу, сыйымдылығы, қуат көзінің элемент түрі) немесе басқа өндірушілердің, басқа сипаттамасы бар (кернеу, заряд тоғы) зарядтау құралдарын акумулятор батареясын зарядтамаңыз – бұл оның толық зарядталмауына, шамадан тыс зарядталуына

Сіздің бұрғыңызда нығайтқыш құралды айналдырғанда сәтті шектеуші жалғастырғыш орнатылған. Жалғастырғыш **19** сәттерді шектеуші қондырғылардан тұрады және бұрғылау үшін сәттерді шектемейтін жағдайда іске қосылады. Бұл сәттерді нығайтқыш құралдарын жұмыстың түріне байланысты (компьютер және тұрмыстық техниканы, жиһазды құруға, өндеу және құрылыс жұмыстарына) реттейді және қолданылатын материалдарға (ағашқа, пластикке, гипскартонға, металл түрлеріне) тиісті, материалды зақымдамау үшін және нығайтылған құралдардың шлицтерін және аспаптарды бұзбау үшін қажет.

Сәтті шектеуші нығайтқышын жұмыс түріне сәйкес орнатыңыз. Тесу үшін **5** реттеуші  сәйкес күйге орнатыңыз.

Құралдың бағыт айналымын таңдау үшін **1** реверс ауыстырып-қосқышын келесідегідей жағдайларды таңдаңыз:

- ▶ толығымен оң жаққа енгізілген – патрон сағат тілшесінің бағытында айналады;
- ▶ толығымен сол жаққа енгізілген – патрон сағат тілшесіне қарсы бағытында айналады.

▲ НАЗАР АУДАРЫҢЫЗ

Ауыстырып-қосқыш аралық күйде болған жағдайда қосқыш батырма оқшауланған. Бұндай жағдайда бұрғыны қосу үшін ШАМАДАН ТЫС КҮШ қолдану – бұл құралдың зақымдануына әкеледі.

Сіздің бұрғыңызда **8** жұмыс орнын жарықтан дыратын жарық диодтары орнатылған. Пернеге басқан соң, ол автоматты түрде жанады.

Сіздің құралыңызда аккумулятор батареясы зарядталуы деңгейінің қадағалауға арналған көрсеткіштермен жабдықталған.

Тексеру үшін **2** пернені басыңыз. **3** көрсеткіштер батареяның күйін көрсетеді.

Толық зарядталмау жағдайында аккумулятор батареясын зарядтаңыз.



Жұмыс реті

Құралды іске қосу үшін **7** батырманы басыңыз. Бұрғының айналу жылдамдығын таңдалған диапазон шамасында нөлден максимумға өзгерту қосылу пернесіне басу деңгейіне байланысты жүзеге асады.


Айналу жылдамдығының диапазонын ауыстыру үшін **4** ауыстырып – қосқышты **1** күйге (0–350 айналым/мин) немесе **2** (0–1200 айналым/мин) орнатыңыз. Бұрғы **1** күйде сәті ұлғаяды, **2** күйде – айналымдары артады. Бекітілген құралдарды бұрау мен бұрап алу үшін ауыстырып-қосқыштың **1** күйін, ал тескенде – **2** пайдаланыңыз.

Ескерту! Редукторда тегерік тістеуіштерінің сәйкес келмеуі ауыстырып-қосқыш жылдамдығының қажалуы болып табылады. Бұндай жағдайда **ШАМАДАН ТЫС** күшті түсірмеңіз. Бұрғыны қосыңыз, ол бірнеше айналымдар жасасын және қайта жылдамдықты ауыстырып көріңіз.

▲ НАЗАР АУДАРЫҢЫЗ

Құралды зақымдамау үшін редуктордың берілісін 4 ауыстырып-қосқыш арқылы патронның АЙНАЛУ БАРЫСЫНДА ауыстырыңыз.

Жұмыс істегенде нығайтылған құралды бұрағанда және алғанда, сонымен қатар бұрғылағанда, құралды үстіңгі бетке перпендикуляр ұстаңыз.

Бұрғылау жұмыс кезінде  тесу режимінде, яғни сәттерді шектемеу жұмыс аспабының айналымның оқшаулануы мүмкін. Бұл сәтте жүктеменің алдын алу қозғалтқышқа кернеуді тасымалдамайды. Жұмысты жалғастыру үшін қосқыш батырмасын жіберіңіз және қайта қосыңыз.

Аккумулятор батареясын тоғынан айырылуан сақтау мақсатында төменгі кернеу орнатылған. Сондықтан да, жұмыс барысында тоғынан айырылған батарея жоғарғы жүктеме салдарынан қозғалтқышты сөндіреді де, аспап тоқтатылады.

Ескерту! Шамалы уақыттан кейін бұрғы батареясы зарядталған соң, қайта іске қосылады. Алайда, болашақта осындай режимде жұмыс істеу аккумулятор батареясына қолайсыз.

Батареяның зақымдануының алдын алу үшін оны пайдаланбаңыз, бірақ зарядтаңыз.

виключенні, завдяки електромагнітному гальму, шпіндель миттєво зупиняється.

Рекомендації по експлуатації

Переконайтеся, що напруга Вашої мережі відповідає номінальній напрузі зарядного пристрою виробу.

Перед першим використанням виробу включіть його без навантаження і дайте попрацювати 10–20 секунд. Якщо в цей час Ви почуєте сторонній шум, відчуєте запах гару або підвищену вібрацію, вимкніть виріб і встановіть причину цього явища. Не включайте виріб, перш ніж буде знайдена і усунена причина несправності.

Забезпечте хороше освітлення робочого місця. Світлодіод є допоміжним і призначений для підсвічування у важкодоступних місцях або за відсутності освітлення.

Для виключення перегріву робіть перерви в роботі виробу. Інтенсивна експлуатація і підвищені навантаження знижують термін служби виробу.

При розряді акумуляторної батареї зменшується момент, що розвивається нею. Тому при закручуванні або відкручуванні чергового кріпильного виробу, при зростанні опору, обмежувач муфти може не спрацювати (унаслідок недовліку моменту, що крутить, на валу) і двигун, знаходячись під напругою, зупиниться.

▲ УВАГА

Цей режим є коротким замиканням для електричного двигуна і може привести до пошкодження двигуна і акумуляторної батареї. Щоб уникнути виходу виробу зі строю НЕ ДОПУСКАЙТЕ роботу в такому режимі.

Використовуйте лише ті, що додаються акумуляторну батарею і зарядний пристрій. Використання невідповідної батареї (напруга, ємкість, тип елемента живлення), зарядного пристрою з іншими характеристиками (напруга, струм заряду) може привести до виходу зі строю цих елементів або виробу в цілому.

Щоб уникнути пошкодження батареї, **НЕ ЗБЕРІГАЙТЕ** її в розрядженому стані. Після використання **ПОВНІСТЮ** зарядіть акумулятор.

Періодично очищуйте від бруду поверхні і вентиляційні отвори виробу.

Виріб не вимагає іншого спеціального обслуговування.

Всі інші роботи, у тому числі ремонтні, повинні проводитися лише фахівцями сервісних центрів.

Стежте за справним станом виробу. В разі появи підозрілих запахів, диму, вогню, іскор слід вимкнути виріб і звернутися в спеціалізований сервісний центр.

Якщо Вам щось здалося ненормальним в роботі виробу, негайно припиніть його експлуатацію.

В силу технічної складності виробу, критерії граничних станів не можуть бути визначені користувачем самостійно. В разі явної або передбачуваної несправності звернете до розділу «Можливі несправності і методи їх усунення». Якщо несправності в переліку не виявилось або Ви не змогли усунути її, зверніться в спеціалізований сервісний центр. Висновок про граничний стан виробу або його частин сервісний центр видає у формі відповідного Акту.

Керівництво по безпеці

Перед початком роботи огляньте і візуально перевірте виріб і кабель на видимі механічні пошкодження.

Не встановлюйте на виріб і не заряджайте в зарядному пристрої акумуляторні батареї з іншими характеристиками (напруга, ємкість, тип елемента живлення) або інших виробників, не заряджайте акумуляторну батарею в зарядному пристрої з іншими характеристиками (напруга, струм заряду) – це може привести до недозаряду, перезаряду, перегріву, вибуху батареї, пошкодженню зарядного пристрою або виробу в цілому.

Не закривайте повітрязбірні отвори виробу і не допускайте їх засмічення.

В процесі роботи можливий сильний нагрів змінного інструменту. При необхідності витягання діждьте його охолодження або використовуйте захисні рукавички.

При деяких роботах виріб може передавати на

оператора вібрацію. Щоб уникнути збитку здоров'ю робіть перерви в роботі і обмежуйте час роботи з виробом.

Умови транспортування, зберігання і утилізації

Зберігайте виріб в надійному, сухому і недоступному для дітей місці.

Зберігання і транспортування виробу здійснюйте в коробках або кейсах.

Виріб, що відслужив термін служби, додатково приладд і упакову слідую екологічно чисто утилізувати.

Гарантійні зобов'язання

Ми постійно піклуємося про поліпшення якості обслуговування наших споживачів, тому, якщо у Вас виникли нарікання на якість і терміни проведення гарантійного ремонту, будь ласка, повідомите про це в службу підтримки «ЗУБР» по електронній пошті на адресу: zubr@zubr.ru.

Дана гарантія не обмежує право покупця на претензії, витікаючі з договору купівлі-продажу, а також не обмежує законні права споживачів. Ми надаємо гарантію на інструменти «ЗУБР» на наступних умовах:

1) Гарантія надається відповідно до нижчеперахованих умов (№ 2–8) шляхом безкоштовного усунення недоліків інструменту протягом встановленого гарантійного терміну, які доведено обумовлені дефектами матеріалу або виготовлення.

2) Гарантійний термін починається з дня покупки інструменту першим власником.

Базова гарантія

Гарантійний термін складає 36 місяців з дня продажу, лише при безумовно побутовому використанні інструменту, для особистих потреб.

Гарантійний термін складає 12 місяців з дня продажу при використанні інструменту для робіт, пов'язаних з професійною діяльністю, в умовах навантажень середньої інтенсивності, за винятком індустріальних і промислових робіт в умовах високої інтенсивності і надважких навантажень.

Розширена гарантія

Для всіх електроінструментів, куплених після 15.02.2012 р., гарантійний термін подовжується до 60 місяців за умови безумовного побутового використання, і 36 місяців в випадку використання для робіт, пов'язаних з професійною діяльністю, в умовах навантажень середньої інтенсивності за винятком індустріальних і промислових робіт в умовах високої інтенсивності і надважких навантажень.

Розширена гарантія надається лише за умови, якщо власник зареєструє інструмент протягом 4 тижнів з моменту покупки на сайті компанії «ЗУБРА».

Реєстрація здійснюється лише на сайті виробника www.zubr.ru у розділі Сервіс. Підтвердженням участі в програмі розширеної гарантії конкретного інструменту є коректної реєстрації інструменту є реєстраційний сертифікат, який слід роздрукувати на принтері під час реєстрації. Реєстрація можлива лише після підтвердження покупцем згоди на збереження особистих даних, що запрошуються в процесі реєстрації.

3) Гарантія не поширюється на:

а) Деталі, схильні до робочого і інших видів природного зносу, а також на несправності інструменту, викликані цими видами зносу

б) Несправності інструменту, викликані недотриманням інструкцій по експлуатації або події унаслідок використання інструменту не за призначенням, під час використання за ненормальних умов довкілля, неналежних виробничих умов, унаслідок перевантажень або недостатнього, неналежного технічного обслуговування або уходу. До безумовних ознак перевантаження виробу

Пайдалану жөніндегі нұсқаулық

Жабдық

- 1 Бағыттардың ауыстырып-қосқышы (реверс)
- 2 Акумулятор кернеуін тексеру пернесі
- 3 Акумулятор кернеуінің көрсеткіші
- 4 Жылдамдықтың ауыстырып-қосқышы
- 5 Мезет реттеуіші
- 6 Тез қызатын патрон
- 7 Қосылу пернесі
- 8 Жұмыс орнын жарықтандыратын жарық диоды
- 9 Зарядтау құралы
- 10 Зарядтау көрсеткіші
- 11 Акумуляторды алу пернесі
- 12 Акумулятор батареясы

Жұмысқа дайындық

МІНДЕТТІ ТҮРДЕ құралды алғаш рет пайдаланғаныңызда акумулятор батареясын зарядтаңыз.

Бұл үшін зарядтау құралының айырын розеткаға қосыңыз. **11** пернені басу арқылы **12** батареяны нығайтқыштан босатыңыз, оны құралдан алыңыз және **9** зарядтау құралына орнатыңыз.

Сіздің зарядтау құралыңыз тез зарядталатындықтан, яғни батареяны толығымен 1–1,5 сағат ішінде зарядтайды. Зарядталу құралы және батарея зарядталуы үдерісі туралы **10** көрсеткіштер хабарлайды:

- ▶ қызыл жарық диоды жанады, жасыл өшірулі – зарядтаушы құрал желіге қосылған;
- ▶ қызыл жарық диоды жанып-өшіп тұр, жасыл өшірулі – батареяның температурасы өте төмен немесе жоғары. Батареяны зарядтаудан өшіріңіз және температураның қалыпқа келуін күтіңіз;
- ▶ қызыл жарық диоды жанып-өшіп тұр, жасыл өшірулі – батареяның кернеуі өте төмен. Батареяның қалыпты температурасы оның істен шыққанын және ауыстырылуын қажет етеді;
- ▶ қызыл жарық диоды жанады, жасыл жанып-өшіп тұр – батарея зарядталады;
- ▶ қызыл жарық диоды өшірулі, жасыл жанады – заряд тоғынан айырылған;
- ▶ екі жарық диоды кезекпе-кезек жанып-өшіп тұр – зарядталу үрдісінде қате.

Ескерту! Зарядталу үрдісі автоматты түрде өтеді – зарядталу біткенде құрал өзі өшеді. Алайда, егер акумулятор батареясын құралда көп уақыт қалса, зарядтау үрдісі, периодты қосылып тұрады. Бұл акумулятордың сыйымдылығы мен жұмыс істеу уақытын төмендетеді. Сондықтан, акумулятор батареясын зарядтау құралында сегіз сағаттан артық қалдырмаңыз.

Зарядтану күйінде батареяның қызуы дұрыс. Істен шыққан жағдайда, батареяда термосендіргіш орнатылған: батарея қызса, зарядталу тізбегінен ажыратылады. Температура төмен деген жағдайда зарядталу жалғастырылады.

▲ НАЗАР АУДАРЫҢЫЗ

Зарядталынатын батареяның жылуынан жарақаттанбауыңыз үшін оны ұстамаңыз.

Зарядталғаннан соң зарядтау құралын желіден ажыратыңыз, акумулятор батареяны зарядтау құралынан босатыңыз және құралды «шертуге дейін» орнатыңыз. Батареяның мықты тұрақтанғандығына көз жеткізіңіз.

Ескерту! Литий-ионды акумулятор батареясы кез келген уақытта оның қызмет көрсету мерзіміне қатыссыз еш зардапсыз зарядталуы мүмкін. Зарядталуды кез келген уақытта ажырату оған еш зардап әкелмейді.

▲ НАЗАР АУДАРЫҢЫЗ

Батареяны зақымдамас үшін заряды жоқ батареясы бар құралды САҚТАМАҢЫЗ. Сақта алдында акумуляторды ТОЛЫҚ зарядтаңыз

Қажетті аспапқа тез қысқыш патронды орнатыңыз (бита, тескіш), ол үшін:

- ▶ патронды қолмен сағат тілінің бағытына қарсы (шешу үшін) немесе сағат тілінің бағытымен (орнату үшін) бұрап, аспапқа керекті диаметрді қойыңыз;
- ▶ керекті аспапты орнатыңыз;
- ▶ патронды сағат тілінің бағытымен (бұрау арқылы) бұрап, аспапқа патронды мықты қысыңыз.

Аспаптың қысық тұрмағанына және люффттардың болмауына назар аударыңыз.

Ескерту! Акумулятор бұрғысы-бұрандалы бекіткіш тұрақтандыратын шпиндельмен бекітілген, құрал қосылмаған жағдайда патрон айналмауын қамтиды. Бұл Сізге патрон ішіндегі құралды бір қолмен ауыстыруға және нығайтқыш құралдарды бекітуге мүмкіндік береді, құралды нығайтқыш ось бойымен (бұрғы сәндірілген жағдайда) бұрайды.

Техникалық сипаттамасы

| Артикул | ЗДА-14.4-Ли-К / ЗДА-14.4-Ли-КН |
|---|--------------------------------|
| Атаулы аккумулятор кернеуі, В | 14.4 |
| Атаулы аккумулятор сыйымдылығы, А.сағ. | 1.5 |
| Жұмыс айналымдар диапазоны (1/2 жылдамдық), айналым/мин | 0–350/0–1200 |
| Қысылатын құралдың диаметрі, мм | 0.8–10 |
| Орнату мезет саны | 19+тесу |
| Айналу мезеті (жұмсақ/қатты), Н·м | 20/40 |
| Жұмыс орнын жарықтандыру | бар |
| Шпиндельді оқшауландыру | бар |
| Аккумулятордың зарядталу көрсеткіші | бар |
| Дыбыс қуатының деңгейі (к=3), дБ | 80 |
| Дыбыс қысымының деңгейі (к=3), дБ | 69 |
| Орташа квадратты діріл тездеткіші (к=1,5), м/с ² | 2.084 |
| МСТ бойынша қауіпсіздік классы 12.2.007.0-75 | II |
| Салмағы, кг | 3.3 |
| Жұмыс істеу мерзімі, жыл | 5 |

Жиынтықтау

| | |
|--|-----------|
| Аккумулятор бұрғысы-бұрандалы бекіткіш | 1 дана |
| Қосымша аккумулятор (тек қана КН арналған) | 1 дана |
| Тез зарядтау құралы | 1 дана |
| Биталар жиынтығы (SL5; SL6; PH1; PH2; PZ1; PZ2) | 6 дана |
| Тескіш темірлер жиынтығы (1,5; 2,5; 3; 4; 5; 6 мм) | 6 дана |
| Магнитті ұшы бар биталар ұзартқышы | 1 дана |
| Кейс | 1 дана |
| Қауіпсіздік бойынша нұсқаулар | 1 нұсқасы |
| Руководство по эксплуатации | 1 нұсқасы |

 НАЗАР АУДАРЫҢЫЗ

Тасымалдау кезінде құралдың және бұйымдар жиынтығының зақымданбағандығына көз жеткізіңіз.

відносяться, окрім інших: поява кольорів мінливості, одночасний вихід зі строю ротора і статора, деформація або оплавлення деталей і вузлів виробу, потемніння або обвуглювання дротів електродвигуна під дією високої температури

- в)** При використанні виробу в умовах високої інтенсивності робіт і надважких навантажень
- г)** На профілактичне і технічне обслуговування інструменту, наприклад: мастило, промивання
- д)** Несправності інструменту унаслідок використання приладдя, супутніх і запасних частин, які не є оригінальним приладдям/частинами «ЗУБР»
- е)** На механічні пошкодження (тріщини, сколи і так далі) і пошкодження, викликані дією агресивних середовищ, високої вологості і високих температур, попаданням чужорідних предметів у вентиляційні отвори електроінструменту, а також пошкодження, що настали унаслідок неправильного зберігання і корозії металевих частин
- ж)** Приладдя, бистроізнашиваючі частини і витратні матеріали, що вийшли з буд унаслідок нормального зносу, такі як: приводні ремені, аккумуляторні блоки, стволи, що направляють ролики, захисні кожухи, цанги, патрони, підшви, пильніє ланцюги, пильніє шини, зірочки, шини, вугільні щітки, ножі, пили, абразиви, свердла, буру, волосін для триммера і тому подібне
- з)** Інструмент, до конструкції якого були внесені зміни або доповнення

и) Незначне відхилення від заявлених властивостей інструменту, що не впливає на його цінність і можливість використання за призначенням

4) Усунення несправностей, визнаних нами як гарантійний випадок, здійснюється на вибір компанії «ЗУБРА» за допомогою ремонту або заміною несправного інструменту на новий (можливо і на модель наступного покоління). Замінені інструменти і деталі переходять у власність компанії.

5) Гарантійні претензії приймаються протягом гарантійного терміну. Для цього пред'явіть або відправте несправний інструмент до вказаного в документації (на сайті www.zubr.ru) сервісного центру, приклавши заповнений гарантійний талон, підтверджуючий дату покупки товару і його найменування. В разі дії розширеною 60 місячною або розширеною 36 місячною гарантією на підставі згаданої вище реєстрації до інструменту слід прикласти і реєстраційний сертифікат розширеної гарантії.

Інструмент, відсланий дилерові або в сервісний центр в частково або повністю розібраному вигляді, під дію гарантії не підпадає. Всі ризики по пересилці інструменту дилерові або в сервісний центр несе власник інструменту.

6) Інші претензії, окрім згаданого права на безкоштовне усунення недовлік інструменту, під дію нашої гарантії не підпадають.

7) Після гарантійного ремонту на умовах розширеної гарантії, термін розширеної гарантії інструменту не продовжується і не поновлюється.

8) Термін служби виробу складає 5 років.

МОЖЛИВІ НЕСПРАВНОСТІ І МЕТОДИ ЇХ УСУНЕННЯ

| Несправність | Можлива причина | Дії з усунення |
|---|--|--|
| Дриль не включається | Розряджена батарея | Перевірте напругу і, при необхідності, зарядіть батарею |
| | Перемикач реверсу в проміжному положенні | Переведіть перемикач в крайнє положення |
| | Несправний вимикач або інший електронний компонент | Зверніться в сервісний центр для ремонту або заміни |
| | Несправний двигун | Зверніться в сервісний центр для ремонту або заміни |
| Навіть при повному натисненні клавіші включення дріль не обертається (при цьому чутий писк) або не працює на повну потужність | Низька напруга батареї | Перевірте напругу і, при необхідності, зарядіть батарею |
| | Згоріла обмотка або обрив в обмотці двигуна | Зверніться в сервісний центр для ремонту або заміни |
| | Пошкодження або заклинювання редуктора | Зверніться в сервісний центр для ремонту або заміни |
| Дриль зупиняється при роботі | Заклинювання інструменту | Звільніть інструмент |
| | Спрацьовування захисту від перевантаження | Зменшіть навантаження |
| | Спрацьовування захисту від глибокого розряду батареї | Перевірте напругу і, при необхідності, зарядіть батарею |
| | Спрацьовування термозахисту батареї | Діждіться охолодження батареї |
| Дриль перегрівається | Інтенсивний режим роботи, робота з максимальним навантаженням | Змініть режим роботи, понизьте навантаження |
| | Згоріла обмотка або обрив в обмотці двигуна | Зверніться в сервісний центр для ремонту або заміни |
| | Засмічення вентиляційних отворів | Очистіть вентиляційні отвори |
| Батарея швидко розряджається | Інтенсивний режим роботи, робота з максимальним навантаженням | Змініть режим роботи, понизьте навантаження |
| | Недостатній заряд батареї із-за малого часу зарядки | Збільште час зарядки, діждіться повного заряду (по індикатору) |
| | Недостатній заряд із-за зниження ємності батареї | Замініть батарею |
| | Недостатній заряд із-за спрацювання термозахисту батареї (при використанні стороннього зарядного пристрою) | Використовуйте зарядний пристрій, що додається |
| | Тривале зберігання батареї в розрядженому стані | Замініть батарею |
| | Внутрішнє замикання в батареї | Замініть батарею |
| Батарея не заряджається повністю (до спрацювання індикатора) | Несправність зарядного пристрою | Зверніться в сервісний центр для ремонту або заміни |
| | Внутрішнє замикання в батареї | Замініть батарею |
| | Спрацьовування термозахисту батареї (при використанні стороннього зарядного пристрою) | Використовуйте зарядний пристрій, що додається |
| Не горить світлодіод підсвічування | Несправність світлодіода або ланцюга живлення | Зверніться в сервісний центр для ремонту або заміни |

Құрметті сатып алушы!

Құралды сатып алғанда:

- ▶ сынамалық қосу арқылы оның іске жарамдылығын талап етіңіз, сонымен қатар 2 бөлімде көрсетілгендей жиынтықтың толық екендігіне көз жеткізіңіз;
- ▶ кепілдік талоны дұрыс рәсімделгендігіне және сату уақыты, дүкен мөрі және сатушы қолының барына көз жеткізіңіз.

Алғаш рет құралды қосар алдында осы пайдалану жөніндегі нұсқауды мұқият оқыңыз және аталған талаптарды бұлжытпай орындаңыз.

Сіздің аспабыңыз қызмет көрсеткенге дейін осы паспортты сақтаңыз.

Есте сақтаңыз! Электр құралы жарақаттану қауіптілігі орасан зор көз болып табылады.

Тағайындалуы және қолдану аймағы

Акумулятор бұрғысы-бұрандалы бекіткіш алуан түрлі материалдарды тетіктерді тесуге арналған (тескіш темірді орнатсаңыз), сонымен қатар бұрандалы бекіткіштерді бұрап салу/бұрап алумен, кескіндерге және бұрандаларға (сәйкес битке орнатсаңыз) арналған.

Бұл пайдалану жөніндегі нұсқауды мұқият оқыңыз, соның ішінде бөлімді «Қауіпсіздік туралы нұсқаулыққа» және Қосымшаға «Қауіпсіздік жөніндегі ортақ нұсқаулыққа» назар аударыңыз. Осылайша Сіз құралды дұрыс пайдаланасыз да, және қауіп-қатердің алдын аласыз.

Құрал тұрмыстық жағдайда аз уақыт ішінде орташа қарқындылық үдерісінің шамасы -10–тан +40°C температура мен ауаның 80% ылғал-

дылығына қатысты қоңыржай климат төңірегінде, тікелей атмосфера шөгінділерінің болмауынан және шамадан тыс ауаның шаңдануынан сақтап, пайдалануға арналады.

Құрал талаптарға сәйкес келеді Кеден одағының техникалық регламенті бойынша:

- ▶ КО ТР 004/2011 «Төменгі вольтті жабдықтың қауіпсіздігі туралы» 4 бабы, 1-5, 9 абзацтары;
- ▶ КО ТС 020/2011 «Техникалық құралдардың электр магниттік сәйкестігі» 4 бабы, 2, 3 абзацтары

Бұл нұсқау ең қажетті ақпараттар мен талаптарды, құралды тиімді және қауіпсіз пайдалану туралы мағлұматтарды қамтиды.

Құралдың құрылмасын жетілдіруіне тиісті жұмыстарға орай, өндіруші, яғни бұл нұсқауда құралға шамалы өзгерістердің көрсетілмеуі мен құралдың тиімді және қауіпсіз жұмыс істеуіне байланысты өзгерістерді енгізуге құқылы.