

АО «ЗУБР ОВК» РОССИЯ, 141002, Московская область, г. Мытищи 2, а/я 36

Производитель оставляет за собой право вносить изменения в характеристики изделия без предварительного уведомления.
Приведенные иллюстрации не являются обязательными. Ответственность за опечатки исключается.

www.zubr.ru

Версия: 010916

Руководство по эксплуатации

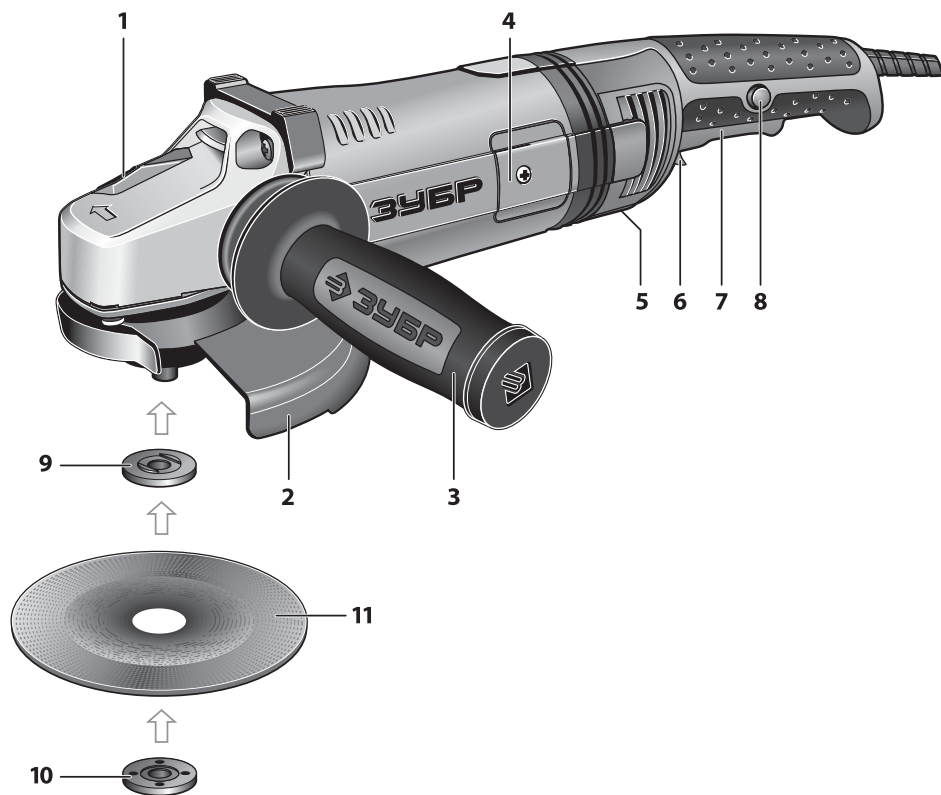
Углошлифовальная машина

ЗУШМ-150-1400

| ЗУШМ-180-1800П_z01

ЗУШМ-230-2100П_z01

| ЗУШМ-230-2350П_z01



Адреса производств ОКБ ЗУБР ВОСТОК:
А. Тайвань, Тайчунг, Дали, ул. Хуанхо, 97; Б. КНР, Шанхай, ул. Хонг'чао, 808;
В. Китай, Чжэцзян, Данту Хай энд Нью Технолоджи Индастри Парк.
Конкретный адрес производства – см. техническую наклейку на изделии.

Уважаемый покупатель!

При покупке изделия:

- ▶ требуйте проверки его исправности путем пробного включения, а также комплектности согласно комплекту поставки.
- ▶ убедитесь, что гарантийный талон оформлен должным образом и содержит серийный номер, дату продажи, штамп магазина и подпись продавца.
- ▶ Перед первым включением изделия внимательно изучите настоящее руководство по эксплуатации и строго выполняйте содержащиеся в нем требования. Только так Вы сможете научиться правильно обращаться с изделием и избежите ошибок и опасных ситуаций. Храните данное руководство в течение всего срока службы Вашего изделия.

Помните! Изделие является источником повышенной травматической опасности.

⚠ ВНИМАНИЕ

ЗАПРЕЩАЕТСЯ использовать изделие для обработки заготовок из асбестосодержащих материалов и магниевых сплавов.

Применение пилы в промышленных объемах, в условиях высокой интенсивности работ и сверхтяжелых нагрузок, снижает срок службы изделия.

Назначение и область применения

Машина углошлифовальная предназначена для шлифования и резки (продольной, поперечной, косой) металлических изделий различной формы, профилей (уголок, тавр, двутавр, швеллер, прутки, труба, полоса и т.д.), а также сварных швов.

Внимательно изучите настоящее руководство по эксплуатации, в том числе Приложение «Основные инструкции по безопасности». Только так Вы сможете научиться правильно обращаться с инструментом и избежите ошибок и опасных ситуаций.

Машина предназначена для бытового использования в районах с умеренным климатом с характерной температурой от -10 до +40 °С, относительной влажностью воздуха не более 80%,

отсутствием прямого воздействия атмосферных осадков и чрезмерной запыленности воздуха.

Изделие соответствует требованиям Технических регламентов Таможенного союза:

- ▶ ТР ТС 004 / 2011 «О безопасности низковольтного оборудования» ст. 4, абзацы 1-5, 9;
- ▶ ТР ТС 020/2011 «Электромагнитная совместимость технических средств» ст. 4, абзацы 2, 3.

Настоящее руководство содержит самые полные сведения и требования, необходимые и достаточные для надежной, эффективной и безопасной эксплуатации изделия.

В связи с продолжением работы по усовершенствованию конструкции изделия, изготовитель оставляет за собой право вносить в его конструкцию незначительные изменения, не отраженные в настоящем руководстве и не влияющие на эффективную и безопасную работу изделия.

Настоящее руководство содержит самые полные сведения и требования, необходимые и достаточные для надежной, эффективной и безопасной эксплуатации изделия.

В связи с продолжением работы по усовершенствованию конструкции изделия, изготовитель оставляет за собой право вносить незначительные изменения, не отраженные в настоящем руководстве и не влияющие на эффективную и безопасную работу изделия.

Технические характеристики

Артикул	ЗУШМ -150-1400	ЗУШМ -180-1800П _{z01}	ЗУШМ -230-2100П _{z01}	ЗУШМ -230-2350П _{z01}
Номинальное напряжение питания, В	220	220	220	220
Частота, Гц	50	50	50	50
Номинальная потребляемая мощность, Вт	1400	1800	2100	2350
Частота вращения на холостом ходу, об/мин	9000	8000	6000	6500
Диаметр диска, мм	150	180	230	230
Класс безопасности по ГОСТ 12.2.007.0-75	II	II	II	II
Плавный пуск	нет	есть	есть	есть
Поворотная основная рукоятка	есть	есть	есть	есть
Уровень звукового давления (k=3), дБ	93,2	94	94	94
Уровень звуковой мощности (k=3), дБ	104,2	105	105	105
Уровень среднеквадратичной вибрации (k=1.5), м/с ²	3,514	1,978	4,26	3,44
Масса, кг	4,5	5,4	6,3	6,75
Срок службы, лет	5	5	5	5

Комплект поставки				
Дополнительная рукоятка	1 шт	1 шт	1 шт	1 шт
Кожух защитный	1 шт	1 шт	1 шт	1 шт
Ключ	1 шт	1 шт	1 шт	1 шт
Руководство по эксплуатации	1 экз.	1 экз.	1 экз.	1 экз.

 ВНИМАНИЕ

Убедитесь в отсутствии повреждений изделия и комплекта деталей, которые могли возникнуть при транспортировании.

Инструкции по применению

Устройство

Общий вид изделия (см. рисунок):

- 1 Кнопка блокировки шпинделя
- 2 Кожух защитный
- 3 Дополнительная рукоятка
- 4 Крышка щеткодержателя
- 5 Кнопка фиксации рукоятки
- 6 Язычок блокировки / фиксации**
- 7 Клавиша включения
- 8 Кнопка блокировки включения*
- 9 Шайба прижимная внутренняя
- 10 Шайба прижимная наружная
- 11 Абразивный диск (в комплект не входит)

* только для ЗУШМ-150-1400

** кроме ЗУШМ-150-1400

Сборка

Соберите изделие:

- ▶ оцените характер предстоящей работы (расположение отрезаемой заготовки, Ваше положение при работе) и установите на изделие дополнительную рукоятку **3** в удобном положении;

⚠ ВНИМАНИЕ

Для обеспечения безопасности, всегда используйте дополнительную рукоятку **3**.

- ▶ в зависимости от вида работы, установите на изделие защитный кожух **2** в положении, при котором искры не могут попасть в верхнюю половину туловища, и закрепите его от проворачивания;

⚠ ВНИМАНИЕ

Работа без защитного кожуха ЗАПРЕЩАЕТСЯ.

- ▶ снимите наружную прижимную шайбу **10**;

- ▶ в зависимости от вида работы (шлифование, отрезание), установите на изделие соответствующий абразивный диск **11**, совместив отверстие в диске с выступом внутренней шайбы **9**;

- ▶ накрутите наружную шайбу;

- ▶ заблокируйте шпиндель, нажав кнопку **1**, и **КРЕПКО** затяните наружную шайбу прилагаемым ключом.

При замене использованного диска, для открывания наружной шайбы нажмите кнопку блокировки **1** и ключом отпустите шайбу.

⚠ ВНИМАНИЕ

НЕ НАЖИМАЙТЕ кнопку 1 блокировки диска до полной остановки вращения шпинделя.

Снимите шайбу, использованный диск и установите новый в вышеуказанной последовательности.

Примечание! Для облегчения последующей смены диска рекомендуем под наружную шайбу устанавливать специальную прокладку. Рекомендуем ЗУШМ-ШП.

⚠ ВНИМАНИЕ

Во время работы диск сильно нагревается. Во избежание травм при замене диска, не прикасайтесь к нему сразу же по окончании работы и до полного его остывания

Подготовка к работе

Подготовьтесь к работе:

- ▶ закрепите заготовку доступным способом, чтобы она не перемещалась во время работы;
- ▶ примите меры, чтобы исключить провисание (вызывает зажатие диска) или отгибание (вызывает неровное отламывание или травмы при падении) подрезанной заготовки;
- ▶ примите меры, чтобы не повредить опорную поверхность при отрезании;
- ▶ используйте при работе средства индивидуальной защиты: защитная маска или очки, перчатки, наушники.

заполняется сервисным центром

Сервисный центр _____

Мастер _____

фамилия

Код неисправности _____

М.П.
сервисного центра

заполняется сервисным центром

Сервисный центр _____

Мастер _____

фамилия

Код неисправности _____

М.П.
сервисного центра

заполняется сервисным центром

Сервисный центр _____

Мастер _____

фамилия

Код неисправности _____

М.П.
сервисного центра

Порядок работы

Для Вашей безопасности, изделие оснащено блокировкой включения. Для включения изделия:

- ▶ для ЗУШМ-150-1400: нажмите сначала кнопку **8** и, не отпуская ее, нажмите клавишу включения **7**;
- ▶ кроме ЗУШМ-150-1400: сдвиньте язычок **6** вперед и нажмите клавишу выключателя **7**.

На Вашем изделии (только ЗУШМ-230-2100П_z01, ЗУШМ-230-23500П_z01) установлена система плавного пуска, которая ограничивает пусковой ток, снижая нагрузку на двигатель, и предотвращает рывок изделия при его включении.

Примечание! Во избежание повреждения изделия и выхода его из строя не начинайте работу до **ПОЛНОЙ** раскрутки диска.

Изделие оснащено поворотной основной рукояткой, которая обеспечивает удобный естественный хват при любом положении изделия. Для изменения положения рукоятки нажмите кнопку **5** и, не отпуская ее, поверните рукоятку вокруг продольной оси в нужное положение (с шагом 90 градусов). Отпустите кнопку **5**.

Крепко удерживая изделие двумя руками, начните работу, плавно введя диск в контакт с обрабатываемой заготовкой. Шлифование производите при угле наклона диска к обрабатываемой поверхности в пределах 15 – 30 градусов. Отрезание производите при перпендикулярном положении диска к заготовке.

Изделие (кроме ЗУШМ-150-1400) оснащено фиксацией выключателя во включенном положении. Для фиксации выключателя, во включенном положении подвиньте язычок **6** вперед и отпустите выключатель.

Примечание! При работе с изделием не применяйте излишних усилий при нажатии на заготовку и не допускайте падения оборотов шпинделя более чем на 20%. В противном случае уменьшите усилие нажима.

По окончании работы выключите изделие, отпустив клавишу **7**.

⚠ ВНИМАНИЕ

В силу инерции диск еще некоторое время продолжает вращаться. Во избежание травм

и повреждений окружающих предметов, не кладите изделие на поверхности до полной остановки диска и не нажимайте на кнопку **1** блокировки диска.

Периодическое обслуживание

В процессе эксплуатации необходима периодическая (по мере износа) замена графитовых щеток электродвигателя. Для замены щеток:

- ▶ отключите изделие от сети;
- ▶ отверткой открутите крышку щеткодержателя **4**;
- ▶ выньте изношенную щетку и вставьте новую;
- ▶ установите крышку щеткодержателя на место;
- ▶ проделайте аналогичные операции с другой щеткой.

Рекомендации по применению

Убедитесь, что напряжение Вашей сети соответствует номинальному напряжению изделия. Перед использованием изделия проверьте его на отсутствие видимых механических повреждений.

Включайте изделие в сеть только тогда, когда Вы готовы к работе.

Перед первым использованием изделия включите его без нагрузки и дайте поработать 10 –20 секунд. Если в это время Вы услышите посторонний шум, почувствуете повышенную вибрацию или запах гари, выключите изделие, отсоедините кабель питания от сети и установите причину этого явления. Не включайте изделие, прежде чем будет найдена и устранена причина неисправности.

заполняется сервисным центром		М.П.		ОТРЫВНОЙ ТАЛОН		D	
Дата приема	Дата выдачи	Дата приема	Дата выдачи	Изделие	_____	Дата продажи	_____
Дата приема	Дата выдачи	Дата приема	Дата выдачи	Дата приема	_____	Дата выдачи	_____
Дата приема	Дата выдачи	Дата приема	Дата выдачи	Клиент	_____		
Дата приема	Дата выдачи	Дата приема	Дата выдачи	Изделие	_____	Дата продажи	_____
Дата приема	Дата выдачи	Дата приема	Дата выдачи	Дата приема	_____	Дата выдачи	_____
Дата приема	Дата выдачи	Дата приема	Дата выдачи	Клиент	_____		
Дата приема	Дата выдачи	Дата приема	Дата выдачи	Изделие	_____	Дата продажи	_____
Дата приема	Дата выдачи	Дата приема	Дата выдачи	Дата приема	_____	Дата выдачи	_____
Дата приема	Дата выдачи	Дата приема	Дата выдачи	Клиент	_____		

заполняется сервисным центром

Сервисный центр _____

Мастер _____
фамилия

Код неисправности _____

М.П.
сервисного центра

заполняется сервисным центром

Сервисный центр _____

Мастер _____
фамилия

Код неисправности _____

М.П.
сервисного центра

заполняется сервисным центром

Сервисный центр _____

Мастер _____
фамилия

Код неисправности _____

М.П.
сервисного центра

Надежно крепите обрабатываемую заготовку.

При использовании изделия расположите сетевой кабель вне рабочей зоны.

Применяйте только безупречные отрезные и шлифовальные диски. **НИ В КОЕМ СЛУЧАЕ** не используйте инструмент сильно изношенный или с видимыми механическими повреждениями (сколы, расслоения). **НЕ ПРИМЕНЯЙТЕ** сменный инструмент и принадлежности, которые не соответствуют техническим характеристикам данного изделия.

Работающее изделие (при контакте с поверхностью) передает на оператора усилие вдоль продольной оси изделия в направлении, противоположном направлению вращения диска в месте контакта с поверхностью. При работе крепко держите изделие двумя руками. Принимайте устойчивое положение тела и всегда сохраняйте равновесие.

Не стремитесь увеличивать скорость подачи изделия и не прилагайте излишних усилий при работе с ним. Это не ускорит рабочий процесс, но снизит качество работы, сократит срок службы изделия и может вызвать «прикипание» или разрушение диска.

В случае «прикипания» диска, во избежание повреждения изделия, не фиксируйте вал с помощью кнопки 1, т. к. большое усилие при отворачивании может повредить шестерни или корпус редуктора. Для фиксации на валу предусмотрены проточки под гаечный ключ.

Если фланец все-таки не отворачивается, во избежание повреждения изделия, выполните следующее: обломите остатки диска по краю фланца и тонким зубилом выколотите остатки между фланцами. После этого фланец должен нормально отвернуться.

Для исключения перегрева делайте перерывы в работе изделия, достаточные для его охлаждения.

Выключайте изделие из сети сразу же по окончании работы.

Выключайте изделие только выключателем. Не выключайте, просто отсоединяя кабель от сети (вынимая вилку из розетки).

Периодически очищайте от грязи и пыли корпус изделия и кабель, вентиляционные отверстия.

При работе в запыленном помещении, а также при резке металла, внутри корпуса изделия могут накапливаться абразивные и токопроводящие ча-

стицы. Для предотвращения повреждения изделия и поражения электрическим током, периодически (и, по возможности, часто) тщательно продувайте корпус изделия через воздухозаборные отверстия (в задней части корпуса). Для продувки используйте выходной поток пылесоса или источник сжатого воздуха (например, компрессор) с давлением выходного потока не более 2 атм.

Все работы по техническому обслуживанию должны проводиться при отключенном от сети кабеле.

Изделие не требует другого специального обслуживания.

Все ремонтные работы должны проводиться только специалистами сервисных центров.

Следите за исправным состоянием изделия. В случае появления подозрительных запахов, дыма, огня, искр следует выключить инструмент, отключить его от сети и обратиться в специализированный сервисный центр.

Если Вам что-то показалось ненормальным в работе изделия, немедленно прекратите его эксплуатацию.

В силу технической сложности изделия, критерии предельных состояний не могут быть определены пользователем самостоятельно. В случае явной или предполагаемой неисправности обратитесь к разделу «Возможные неисправности и методы их устранения». Если неисправности в перечне не оказалось или Вы не смогли устранить ее, обратитесь в специализированный сервисный центр. Заключение о предельном состоянии изделия или его частей сервисный центр выдает в форме соответствующего Акта.

Инструкции по безопасности

Всегда устанавливайте защитный кожух. Работа без защитного кожуха **ЗАПРЕЩАЕТСЯ**.

Не допускайте присутствия в зоне работы посторонних лиц и детей.

Во избежание несчастных случаев, каждый раз перед включением изделия в сеть убедитесь, что:

- ▶ клавиша выключателя и кнопка блокировки 1 находятся в выключенном положении;
- ▶ Вы убрали все ключи и иные посторонние предметы от вращающихся частей изделия;
- ▶ расходный инструмент правильно установлен (при наличии требований к направлению вращения) и надежно закреплен;
- ▶ в зоне проведения работ отсутствуют легко-воспламеняющиеся и горючие материалы.

Изделие предназначено для эксплуатации с отрезными и шлифовальными (абразивными, алмазными и лепестковыми) дисками, щетками-крацовками и алмазными чашками.

Не устанавливайте на изделие иные расходные инструменты (зубчатые диски, полировальные тарелки и т.д.).

Не применяйте сменный инструмент и принадлежности, которые не соответствуют техническим характеристикам данного изделия (в частности, по частоте вращения или мощности).

Не используйте инструмент сильно изношенный или с видимыми механическими повреждениями (сколы, трещины, расслоения).

При работе образуются раскаленные частицы, разлетающиеся в разные стороны. Не эксплуатируйте изделие в помещениях с высоким содержанием в воздухе паров кислот, воды, взрывчатых или легковоспламеняющихся газов.

Не работайте вблизи легковоспламеняющихся и горючих жидкостей и материалов или примите меры к предотвращению попадания раскаленных частиц на них.

Во время работы диск и корпус редуктора нагреваются. Не прикасайтесь к ним сразу же по окончании пиления и до полного их остывания.

После выключения изделия, в силу инерции диск еще некоторое время продолжает вращаться. Во избежание травм и повреждений окружающих предметов, не кладите изделие на поверхности до полной остановки диска и не нажимайте на кнопку 1 блокировки диска.

Регулярно проверяйте состояние сетевого кабеля. Не допускайте повреждения изоляции, загрязнения агрессивными и проводящими веществами, чрезмерных тянущих и изгибающих нагрузок.

Поврежденный кабель подлежит немедленной замене в сервисном центре.

Условия транспортирования, хранения и утилизации

Хранить в чистом виде, в сухом проветриваемом помещении, вдали от источников тепла. Не допускать попадания влаги, воздействия прямых солнечных лучей.

Транспортировать в упаковке производителя.

Отслужившее срок службы изделие, дополнительные принадлежности и упаковку следует экологически чисто утилизировать.

Гарантийные обязательства

Мы постоянно заботимся об улучшении качества обслуживания наших потребителей, поэтому, если у Вас возникли нарекания на качество и сроки проведения гарантийного ремонта, пожалуйста, сообщите об этом в службу поддержки **ЗУБР** по электронной почте на адрес: zubr@zubr.ru.

Данная гарантия не ограничивает право покупателя на претензии, вытекающие из договора купли-продажи, а также не ограничивает законные права потребителей.

Мы предоставляем гарантию на инструменты **ЗУБР** на следующих условиях:

- 1) Гарантия предоставляется в соответствии с нижеперечисленными условиями путем бесплатного устранения неисправностей инструмента в течение установленного гарантийного срока, которые доказано обусловлены дефектами материала или изготовления.
- 2) Гарантийный срок начинается со дня покупки инструмента первым владельцем.
- 3) Срок и условия гарантии зависят от серии и артикула инструмента, просим Вас внимательно ознакомиться с условиями гарантии на момент покупки.

заполняется сервисным центром		заполняется сервисным центром		заполняется сервисным центром	
А	В	В	С	А	В
Дата приема	Дата приема	Дата приема	Дата приема	Издeлие _____	Издeлие _____
Дата выдачи	Дата выдачи	Дата выдачи	Дата выдачи	Дата продажи _____	Дата продажи _____
Особые отметки	Особые отметки	Особые отметки	Особые отметки	Дата приема _____	Дата приема _____
М.П.	М.П.	М.П.	М.П.	Дата выдачи _____	Дата выдачи _____
				Клиент _____	Клиент _____
				ОТРЫВНОЙ ТАЛОН	
				А	
				ОТРЫВНОЙ ТАЛОН	
				В	
				ОТРЫВНОЙ ТАЛОН	
				С	

Сведения о приемке и упаковке

Изделие изготовлено и принято в соответствии с требованиями технических условий производителя и признано годным к эксплуатации. Изделие упаковано согласно требованиям технических условий производителя.

Дата выпуска	(число, месяц, год)
--------------	---------------------

Гарантийный талон

Изделие Виріб Құрал			
Модель Өрнек Модель	№ изделия № Виробу Құрал №		
Торговая организация Торгівельна організація Сауда мекемесі	М.П.		
Дата продажи Дата продажу Сату уақыты			

⚠ ВНИМАНИЕ

При покупке изделия требуйте у продавца проверки надлежащего качества и комплектности, а также правильного заполнения гарантийного талона. С условиями гарантии и проведения гарантийного обслуживания ознакомлен и согласен. Изделие получено в исправном состоянии и полностью укомплектовано. Претензий к внешнему виду не имею.

⚠ НАЗАР АУДАРЫҢЫЗ

Құралды сатып алғанда сатушыдан құралдың қажетті сапасы мен жиынтықтығын тексеруді, сонымен қатар кепілдемелік талон қажетті түрде толтырылғандығына көз жеткізіңіз. Кепілдік шарттары және кепілдікті қызмет көрсетумен таныстым және келістім. Құрал жарамды және толығымен жинақталған күйде қабылданған. Сыртқы көрінісіне наразылық білдірмеймін.

⚠ УВАГА

При покупке инструмента требуйте у продавца проверки надлежащей jakości та комплектности, а також правильного заполнения гарантийного талона. З умовами гарантії та проведення гарантійного обслуговування ознайомлений і згоден. Інструмент отриманий в справному стані і повністю укомплектований. Претензій до зовнішнього вигляду не маю.

Подпись покупателя Підпис покупця Сатып алушы қолы	
--	--

Для обращения в гарантийную мастерскую необходимо предъявить изделие и правильно заполненный гарантийный талон.

Базовая гарантия

Гарантийный срок составляет 36 месяцев со дня продажи.

На серию **МАСТЕР (основной цвет корпуса серый)** устанавливается базовая гарантия сроком 3 года, при условии только бытового применения. В случае профессионального использования инструмента серии **МАСТЕР** базовая гарантия устанавливается 1 год с даты продажи.

На серию **ПРОФЕССИОНАЛ (основной цвет корпуса синий)** устанавливается базовая гарантия сроком 3 года. Для серии **ПРОФЕССИОНАЛ** разрешается эксплуатация в профессиональных целях, за исключением сверхвысоких нагрузок или тяжелых внешних условий эксплуатации, превышающих нормы, указанные в «Инструкции по эксплуатации».

Расширенная гарантия

На серию **МАСТЕР** устанавливается расширенная гарантия сроком на 5 лет. Расширенная гарантия предоставляется только при условии бытового применения и регистрации на сайте zubr.ru.

На серию **ПРОФЕССИОНАЛ** устанавливается расширенная гарантия 5 лет при условии регистрации на сайте zubr.ru. Для серии **ПРОФЕССИОНАЛ** разрешается эксплуатация в профессиональных целях, за исключением сверхвысоких нагрузок или тяжелых внешних условий эксплуатации, превышающих нормы указанные в «Инструкции по эксплуатации».

Расширенная гарантия предоставляется только при условии, если владелец регистрирует инструмент в течение 4 недель с момента покупки на сайте производителя по адресу zubr.ru в разделе «Сервис». Регистрация расширенной гарантии возможна только после подтверждения покупателем согласия на обработку персональных данных, запрашиваемых в процессе регистрации. Сроки гарантии на конкретную модель инструмента можно проверить на сайте производителя по адресу zubr.ru.

4) Гарантия не распространяется на:

а) Детали, подверженные рабочему и другим видам естественного износа, а также на не-

исправности инструмента, вызванные этими видами износа. А также на инструмент, имеющий полную выработку ресурса, сильное внешнее или внутреннее загрязнение.

б) Неисправности инструмента, вызванные несоблюдением Инструкции по эксплуатации или произошедшие вследствие использования инструмента не по назначению, во время использования в условиях окружающей среды, выходящих за пределы указанных в Инструкции по эксплуатации, ненадлежащих производственных условиях, вследствие перегрузок или недостаточного, ненадлежащего технического обслуживания или ухода. К безусловным признакам перегрузки изделия относятся, помимо прочего: появление цветов побежалости, одновременный выход из строя ротора и статора, деформация или оплавление деталей и узлов изделия, потемнение или обугливание проводов электродвигателя под действием высокой температуры.

в) При использовании изделия в условиях высокой интенсивности работ и сверхтяжелых нагрузок.

г) На профилактическое и техническое обслуживание инструмента, например: смазку, промывку.

д) Неисправности инструмента вследствие использования принадлежностей, сопутствующих и запасных частей, которые не являются оригинальными принадлежностями/частями **ЗУБР**.

е) На механические повреждения (трещины, сколы и т.д.) и повреждения, вызванные воздействием агрессивных сред, высокой влажности и высоких температур, попаданием инородных предметов в вентиляционные отверстия инструмента, а также повреждения, наступившие вследствие неправильного хранения и коррозии металлических частей.

ж) Принадлежности, быстроизнашивающиеся части и расходные материалы, вышедшие из строя вследствие нормального износа, такие как: приводные ремни, аккумуляторные блоки, стволы, направляющие ролики, защитные кожухи, цанги, патроны, подошвы, пильные цепи, пильные шины, звездочки, шины, угольные щетки, ножи, пилки, абразивы, сверла, буры, леска для триммера и т.п.

з) Инструмент, в конструкцию которого были внесены изменения или дополнения.

и) Незначительное отклонение от заявленных свойств инструмента, не влияющее на его ценность и возможность использования по назначению.

к) На инструмент, вскрывавшийся или ремонтировавшийся в течение гарантийного срока вне авторизованных сервисных центров. Полный актуальный список авторизованных сервисных центров смотрите на сайте zubr.ru.

5) Устранение неисправностей, признанных нами как гарантийный случай, осуществляется на выбор компании **ЗУБР** посредством ремонта или замены неисправного инструмента на новый (возможно и на модель следующего поколения). Замененные инструменты и детали переходят в собственность компании.

6) Гарантийные претензии принимаются в течение гарантийного срока. Для этого предъявите или отправьте неисправный инструмент в указанный в документации (актуальный список сервисных центров смотрите на сайте zubr.ru)

сервисный центр, приложив заполненный гарантийный талон, подтверждающий дату покупки товара и его наименование. Инструмент, переданный дилеру или в сервисный центр в частично или полностью разобранном виде, под действие гарантии не подпадает. Все риски по передаче и пересылке инструмента дилеру или в сервисный центр несет владелец инструмента.

7) Другие претензии, кроме упомянутого права на бесплатное устранение недостатков инструмента, под действие нашей гарантии не подпадают.

8) После гарантийного ремонта на условиях расширенной гарантии, срок расширенной гарантии инструмента не продлевается и не возобновляется.

9) Для всех электроинструментов обязательно регулярное техническое обслуживание. Периодичность ТО равна сроку службы комплекта угольных щеток.

10) Срок службы изделия составляет 5 лет.

ВОЗМОЖНЫЕ НЕИСПРАВНОСТИ И МЕТОДЫ ИХ УСТРАНЕНИЯ

Неисправность	Возможная причина	Действия по устранению
Изделие не включается	Нет напряжения в сети	Проверьте напряжение в сети
	Неисправен выключатель, двигатель или электронный компонент	Обратитесь в сервисный центр для ремонта или замены
	Полный износ щеток	Замените их согласно «Порядку работы»
	Заклинивание механизма	Обратитесь в сервисный центр для ремонта
Изделие не развивает полных оборотов или не работает на полную мощность	Низкое напряжение сети	Проверьте напряжение в сети
	Сгорела обмотка или обрыв в обмотке двигателя	Обратитесь в сервисный центр для ремонта
	Износ щеток	Замените их согласно «Порядку работы»
	Неисправен электронный компонент	Обратитесь в сервисный центр для ремонта
Изделие остановилось при работе	Зажим диска	Освободите диск
	Полный износ щеток	Замените их согласно «Порядку работы»
	Заклинивание механизма	Обратитесь в сервисный центр для ремонта
Изделие перегревается	Интенсивный режим работы, изношенный или низкого качества диск, заготовка из твердого металла	Измените режим работы, замените диск, уменьшите давление на инструмент
	Высокая температура окружающего воздуха, слабая вентиляция, засорены вентиляционные отверстия	Примите меры к снижению температуры, улучшению вентиляции, очистке вентиляционных отверстий
	Недостаток смазки, заклинивание в механизме	Обратитесь в сервисный центр для ремонта
	Сгорела обмотка или обрыв в обмотке	Обратитесь в сервисный центр для ремонта
Диск не отворачивается штатным ключом	Работа с высокой нагрузкой, без прокладки диска	Зафиксируйте вал ключом за гайку и попробуйте отвернуть. Или обратитесь в сервисный центр