

ЗАО «ЗУБР ОВК» РОССИЯ, 141002, Московская область, г. Мытищи 2, а/я 36
Производитель оставляет за собой право вносить изменения в характеристики изделия без предварительного уведомления.
Приведенные иллюстрации не являются обязательными. Ответственность за опечатки исключается.

«ЗУБР ОВК» ЖШҚ РЕСЕЙ, Мәскеу облысы, Мытищи қаласы 2, п/ж 36
Өндіруші алдынала ескертусіз құралдың мінездемесіне өзгертулерді қабылдауға құқылы. Көрсетілген суретте міндетті болып табылмайды. Жазбадағы жіберілген қателіктер жауапкершілікке тартылмайды

www.zubr.ru
Версия: 140714

Руководство по эксплуатации

Бетоносмеситель электрический

ЗБСЭ-120 | ЗБСЭ-140 | ЗБСЭ-160 | ЗБСЭ-180

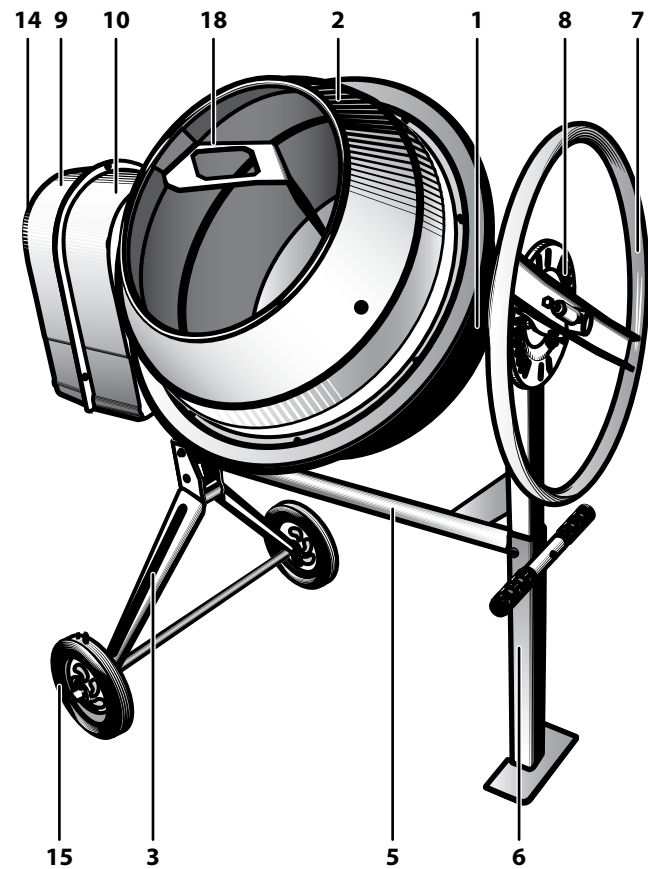
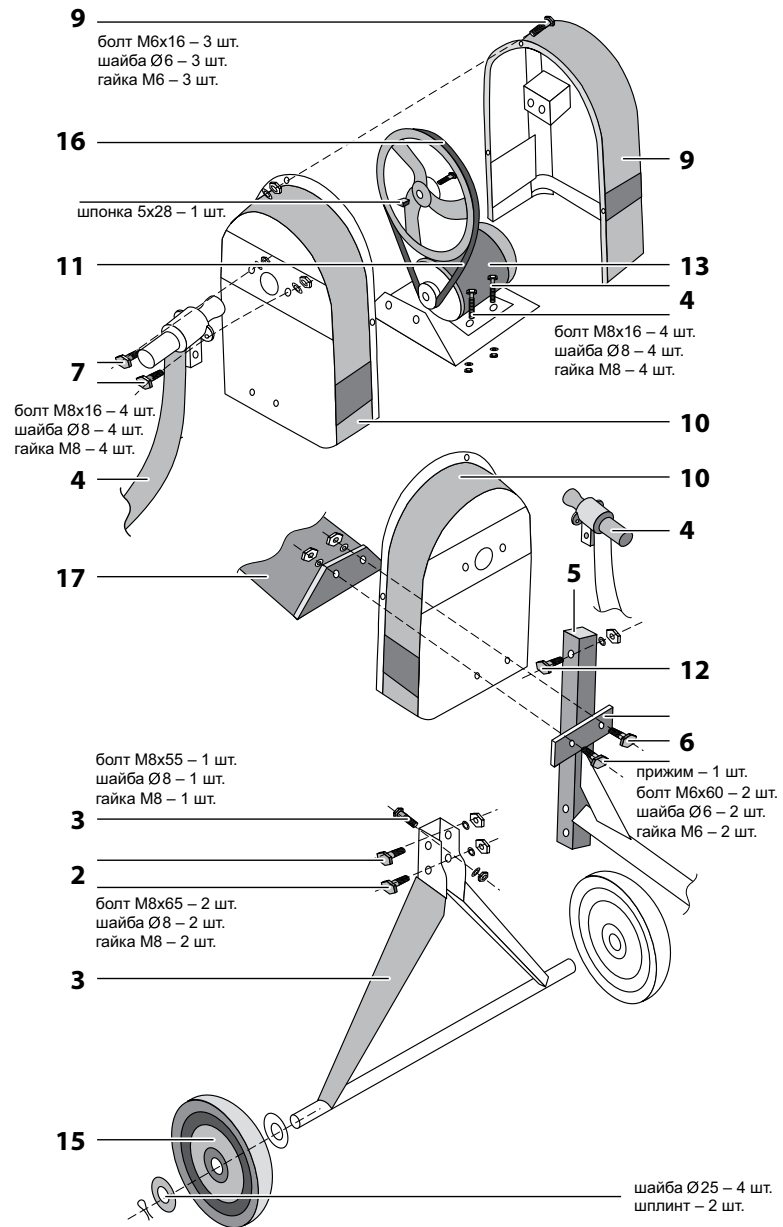


Рис. 4



заполняется сервисным центром
заполняется сервисным центром
казмет көрсету орталыгымен толтырылады

D

Дата приема
Дата приёму
Қабылдау уақыты

Дата выдачи
Дата выдачі
Берілген уақыты

Особые отметки
Особливá відмітки
Айрықша белгілер

М.П.

ОТРИВНОЙ ТАЛОН
ВІДРИВНИЙ ТАЛОН
ЎЗБЕЛИ ТАЛОН

D

Изделие
Виріб
Құрал

Дата продажи
Дата продажу
Сату уақыты

Дата приема
Дата приёму
Қабылдау уақыты

Дата выдачи
Дата выдачі
Берілген уақыты

Клиент
Клієнт
Тапсырыскер

заполняется сервисным центром
заполняется сервисным центром
казмет көрсету орталыгымен толтырылады

E

Дата приема
Дата приёму
Қабылдау уақыты

Дата выдачи
Дата выдачі
Берілген уақыты

Особые отметки
Особливá відмітки
Айрықша белгілер

М.П.

ОТРИВНОЙ ТАЛОН
ВІДРИВНИЙ ТАЛОН
ЎЗБЕЛИ ТАЛОН

E

Изделие
Виріб
Құрал

Дата продажи
Дата продажу
Сату уақыты

Дата приема
Дата приёму
Қабылдау уақыты

Дата выдачи
Дата выдачі
Берілген уақыты

Клиент
Клієнт
Тапсырыскер

заполняется сервисным центром
заполняется сервисным центром
казмет көрсету орталыгымен толтырылады

F

Дата приема
Дата приёму
Қабылдау уақыты

Дата выдачи
Дата выдачі
Берілген уақыты

Особые отметки
Особливá відмітки
Айрықша белгілер

М.П.

ОТРИВНОЙ ТАЛОН
ВІДРИВНИЙ ТАЛОН
ЎЗБЕЛИ ТАЛОН

F

Изделие
Виріб
Құрал

Дата продажи
Дата продажу
Сату уақыты

Дата приема
Дата приёму
Қабылдау уақыты

Дата выдачи
Дата выдачі
Берілген уақыты

Клиент
Клієнт
Тапсырыскер

заполняется сервисным центром
заповнюється сервісним центром
кызмет көрсету орталыгымен толтырылады

Сервисный центр _____
Сервісний центр _____
Қызмет көрсету орталығы _____

Мастер _____
Майстер _____
Шебер _____
фамилия / прізвище / тегі

Код неисправности _____
Код несправності _____
Жарамсыздық коды _____

М.П.
сервисного центра
сервісного центру
кызмет көрсету орталыгынын

заполняется сервисным центром
заповнюється сервісним центром
кызмет көрсету орталыгымен толтырылады

Сервисный центр _____
Сервісний центр _____
Қызмет көрсету орталығы _____

Мастер _____
Майстер _____
Шебер _____
фамилия / прізвище / тегі

Код неисправности _____
Код несправності _____
Жарамсыздық коды _____

М.П.
сервисного центра
сервісного центру
кызмет көрсету орталыгынын

заполняется сервисным центром
заповнюється сервісним центром
кызмет көрсету орталыгымен толтырылады

Сервисный центр _____
Сервісний центр _____
Қызмет көрсету орталығы _____

Мастер _____
Майстер _____
Шебер _____
фамилия / прізвище / тегі

Код неисправности _____
Код несправності _____
Жарамсыздық коды _____

М.П.
сервисного центра
сервісного центру
кызмет көрсету орталыгынын

Уважаемый покупатель!

При покупке изделия:

- ▶ требуйте проверки его исправности путем пробного включения, а также комплектности согласно комплекту поставки;
- ▶ убедитесь, что гарантийный талон оформлен должным образом и содержит дату продажи, штамп магазина и подпись продавца.

Перед первым включением изделия внимательно изучите настоящее руководство по эксплуатации и строго выполняйте содержащиеся в нем требования. Только так Вы сможете научиться правильно обращаться с изделием и избежите ошибок и опасных ситуаций. Храните данное руководство в течение всего срока службы Вашего изделия.

Помните! Изделие является источником повышенной травматической опасности.

Назначение и область применения

Бетоносмеситель электрический предназначен для приготовления растворов из сыпучих строительных материалов с возможностью перемешивания крупноразмерных фракций.

Внимательно изучите настоящее руководство по эксплуатации, в том числе раздел «Инструкции по безопасности», а также Приложение «Общие инструкции по безопасности». Только так Вы сможете научиться правильно обращаться с инструментом и избежите ошибок и опасных ситуаций.

Изделие предназначено для непродолжительных работ при нагрузках средней интенсивности в районах с умеренным климатом и характерной температурой от +5 до +40 °С, относительной влажностью воздуха не более 80% и отсутствием прямого воздействия атмосферных осадков и чрезмерной запыленности воздуха.

Изделие соответствует требованиям Технических регламентов Таможенного союза:

- ▶ ТР ТС 004 / 2011 «О безопасности низковольтного оборудования» ст. 4, абзацы 1-5, 9;

- ▶ ТР ТС 020/2011 «Электромагнитная совместимость технических средств» ст. 4, абзацы 2, 3.

Настоящее руководство содержит самые полные сведения и требования, необходимые и достаточные для надежной, эффективной и безопасной эксплуатации изделия.

В связи с продолжением работы по усовершенствованию изделия, изготовитель оставляет за собой право вносить в его конструкцию незначительные изменения, не отраженные в настоящем руководстве и не влияющие на эффективность и безопасную работу изделия.

⚠ ВНИМАНИЕ

Отдельные узлы изделия во время работы сильно нагреваются и прикосновение к ним может вызвать ожог.

При подключении изделия в сеть электропитания используйте только розетки с заземлением – это поможет избежать удара электрическим током.

Применение изделия в промышленных и коммерческих объектах, в условиях высокой интенсивности работ и сверхтяжелых нагрузок, снижает срок службы изделия.

Технические характеристики

| Артикул | ЗБСЭ-120 | ЗБСЭ-140 | ЗБСЭ-160 | ЗБСЭ-180 |
|---|----------|----------|----------|----------|
| Номинальное напряжение питания, В | 220 | | | |
| Частота тока, Гц | 50 | | | |
| Номинальная потребляемая мощность, Вт | 375 | 550 | 550 | 650 |
| Максимальный объем загрузки, л | 120 | 140 | 160 | 180 |
| Диаметр загрузочного отверстия, мм | 380 | 365 | 380 | 400 |
| Частота вращения емкости, об/мин | 28+30 | | | |
| Время перемешивания макс. объема, мин | 5 | 6 | 7 | 9 |
| Материал венца | чугун | | | |
| Класс защиты корпуса | IP21 | | | |
| Уровень звукового давления (k=3), дБ | 82 | | | |
| Уровень звуковой мощности (k=3), дБ | 88 | | | |
| Среднеквадратичное виброускорение (k=1.5), м/с ² | - | | | |
| Класс безопасности по ГОСТ 12.2.007.0-75 | I класс | | | |
| Масса, кг | 59 | 55 | 68 | 59.5 |
| Срок службы, лет | 5 | | | |

Комплект поставки

| | |
|-----------------------------|----------|
| Верхняя часть барабана | 1 шт. |
| Нижняя часть барабана | 1 шт. |
| Опора | 1 шт. |
| Кронштейн барабана | 1 шт. |
| Стойка кронштейна барабана | 1 шт. |
| Штурвал | 1 шт. |
| Колесо | 2 шт. |
| Кронштейн треугольный | 1 шт. |
| Электродвигатель | 1 шт. |
| Кожух электродвигателя | 2 шт. |
| Ремень приводной | 1 шт. |
| Шкив ведомый | 1 шт. |
| Тарелка фиксации наклона | 1 шт. |
| Лопасть | 2 шт. |
| Кронштейн двигателя | 1 шт. |
| Прокладка | 1 шт. |
| Крепежные элементы | 1 компл. |
| Инструкции по безопасности | 1 экз. |
| Руководство по эксплуатации | 1 экз. |

ВНИМАНИЕ

Убедитесь в отсутствии видимых механических повреждений изделия и принадлежностей, которые могли возникнуть при транспортировании.

А
заполняется сервисным центром
заполняется сервисным центром
казмет корсету орталыгымен толтырылады

Дата приема
Дата приёму
Қабылдау уақыты

Дата выдачи
Дата видачі
Берілген уақыты

Особые отметки
Особливі відмітки
Айрықша белгілер

М.П.

Издание
Виріб
ҚұралДата продажи
Дата продажу
Сату уақытыДата приема
Дата приёму
Қабылдау уақытыДата выдачи
Дата видачі
Берілген уақытыКлиент
Клієнт
ТапсырыскерОТРИВНОЙ ТАЛОН
ВІДРИВНИЙ ТАЛОН
ЎЗБЕЛИ ТАЛОН

A

В
заполняется сервисным центром
заполняется сервисным центром
казмет корсету орталыгымен толтырылады

Дата приема
Дата приёму
Қабылдау уақыты

Дата выдачи
Дата видачі
Берілген уақыты

Особые отметки
Особливі відмітки
Айрықша белгілер

М.П.

Издание
Виріб
ҚұралДата продажи
Дата продажу
Сату уақытыДата приема
Дата приёму
Қабылдау уақытыДата выдачи
Дата видачі
Берілген уақытыКлиент
Клієнт
ТапсырыскерОТРИВНОЙ ТАЛОН
ВІДРИВНИЙ ТАЛОН
ЎЗБЕЛИ ТАЛОН

B

С
заполняется сервисным центром
заполняется сервисным центром
казмет корсету орталыгымен толтырылады

Дата приема
Дата приёму
Қабылдау уақыты

Дата выдачи
Дата видачі
Берілген уақыты

Особые отметки
Особливі відмітки
Айрықша белгілер

М.П.

Издание
Виріб
ҚұралДата продажи
Дата продажу
Сату уақытыДата приема
Дата приёму
Қабылдау уақытыДата выдачи
Дата видачі
Берілген уақытыКлиент
Клієнт
ТапсырыскерОТРИВНОЙ ТАЛОН
ВІДРИВНИЙ ТАЛОН
ЎЗБЕЛИ ТАЛОН

C

Сведения о приемке и упаковке

Изделие изготовлено и принято в соответствии с требованиями технических условий производителя и признан годным к эксплуатации. Изделие упаковано согласно требованиям технических условий производителя.

| | |
|--------------|--|
| Дата выпуска | (число, месяц, год) См. также последние 4 цифры серийного номера (в формате ммгг) |
|--------------|--|

Гарантийный талон

| | | | |
|---|--|----------------------------------|--|
| Изделие Виріб Құрал | | | |
| Модель Өрнек Модель | | № изделия № Виробу Құрал № | |
| Торговая организация Торгівельна організація Сауда мекемесі | | | |
| Дата продажи Дата продажу Сату уақыты | | | |

Изделие получено в исправном состоянии и полностью укомплектовано. Претензий к внешнему виду не имею. С условиями проведения гарантийного обслуживания ознакомлен.

Виріб отриманий в справному стані і повністю укомплектований. Претензій до зовнішнього вигляду не маю. З умовами проведення гарантійного обслуговування ознайомлений.

Құрал жарамды күйде қабылданған және толығымен жинақталған. Сырты пішініне наразылық білдірмеймін. Кепілдемелік қызмет көрсету шарттарымен таныстым.

| | |
|--|------|
| Подпись покупателя Підпис покупця Сатып алушы қолы | M.П. |
|--|------|

Для обращения в гарантийную мастерскую необходимо предъявить изделие и правильно заполненный гарантийный талон.

Для звернення в гарантійну майстерню необхідно пред'явити виріб і правильно заповнений гарантійний талон.

Кепілдемелік шеберханаға ұсыну қажет құралды, дұрыс толтырылған кепілдемелік талонды.

Инструкции по применению

Устройство

- 1 Нижняя часть барабана
- 2 Верхняя часть барабана
- 3 Кронштейн треугольный
- 4 Кронштейн барабана
- 5 Стойка кронштейна барабана
- 6 Опора
- 7 Штурвал наклона барабана
- 8 Колесо фиксации наклона
- 9 Кожух двигателя передний
- 10 Кожух двигателя задний (только для ЗБСЭ-120, ЗБСЭ-160)
- 10 Щит двигателя задний (только для ЗБСЭ-140, ЗБСЭ-180)
- 11 Ремень приводной
- 12 Прокладка
- 13 Двигатель
- 14 Выключатель
- 15 Колесо
- 16 Шкив ведомый
- 17 Кронштейн двигателя
- 18 Лопасть
- 19 Пружина

Примечание! Для фиксации шплинта, после его установки разведите усики в стороны.

Сборка изделия

⚠ ВНИМАНИЕ

Все работы по сборке, регулировке и замене элементов производите ТОЛЬКО при отключенном от сети изделии.

Сборка основания:

- ▶ соберите опору **6** и стойку **5** (рис. 3);

Примечание! Положения крепежных элементов на рисунках соответствуют номерам упаковок.

- ▶ соберите стойку **5** и кронштейн треугольный **3** (рис. 4);
- ▶ установите на кронштейн **3** колеса **15** (рис. 4).

Сборка барабана:

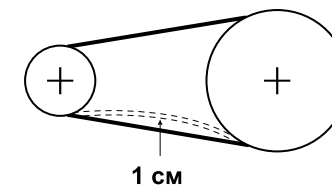
- ▶ установите на стойку **5** кронштейн барабана **4** (рис. 3 и 4);

- ▶ установите на кронштейн **4** нижнюю часть барабана **1** (рис. 2). Подбором регулировочных шайб обеспечьте оптимальное зацепление шестерни и венца;
- ▶ установите на нижнюю часть барабана **1** лопасти **18**, закрепив их в свободных отверстиях;
- ▶ установите на нижнюю часть прокладку **12** и верхнюю часть барабана **2**, совместив стрелки на верхней и нижней частях барабана;
- ▶ закрепите лопасти **18** на верхней части барабана.

Установите на кронштейн барабана **4** колесо фиксации **8** (рис. 3). Установите в «карман» штурвала **7** пружину **19** и оденьте штурвал на ось кронштейна **4**. Зафиксируйте штурвал на валу болтом и гайками. Вверните в отверстие «кармана» болт и затяжкой болта отрегулируйте усилие (т.е. надежность) фиксации штурвала за колесо **8**.

Сборка двигателя:

- ▶ установите на кронштейн барабана **4** кожух(щит) **10** двигателя задний (рис. 4);
- ▶ установите шкив ведомый **16** на ось кронштейна **4**: выкрутите установленный на оси винт, установите колесо, зафиксировав его шпонкой, и закрутите винт;
- ▶ установите кронштейн двигателя **17** (не затягивая до конца винты крепления). Установите на кронштейн **17** двигатель **13**. Оденьте ремень на ведущий и ведомый шкивы двигателя. Перемещением двигателя вперед-назад добейтесь совпадения плоскостей шкивов. Затяните крепления двигателя;



- ▶ перемещением кронштейна двигателя вверх-вниз обеспечьте натяжение ремня. Нормальным является натяжение, когда при надавливании на ремень в центре между шкивами прогиб составит не более 1 см. Затяните крепления кронштейна;
- ▶ установите кожух передний **9**.

При необходимости замены изношенного ремня выполните следующие действия:

- ▶ отпустите винты крепления кронштейна двигателя **17**;

- ▶ поднимите двигатель вверх и снимите ремень со шкивов. Установите новый ремень и натяните его согласно разделу Сборка.

Подготовка к работе

Подготовьтесь к работе:

- ▶ установите изделие на ровную горизонтальную поверхность;
- ▶ приготовьте перемешиваемые компоненты в необходимых объемах и соотношении;
- ▶ приготовьте емкость для выгрузки смеси.

Порядок работы

Включите изделие нажатием на кнопку «I» выключателя 14.

Примечание! Выключатель изделия – электромагнитного типа. При пропадании напряжения сети и последующем его появлении изделие не включится самостоятельно. Для включения изделия в этом случае повторно нажмите кнопку «I».

Загрузите перемешиваемые компоненты.

⚠ ВНИМАНИЕ

Во избежание повреждения приводных элементов засыпку компонентов производите ТОЛЬКО при работающем изделии.

Для лучшего перемешивания установите угол наклона барабана как можно ближе к горизонтали, чтобы раствор не выливался. Для установки угла наклона оттяните на себя верхнюю часть штурвала 7, поверните на необходимый угол и зафиксируйте наклон, обеспечив совпадение выступов штурвала с прорезями колеса 8.

Примечание! При перегрузке или перегреве двигателя изделия он будет автоматически отключен благодаря встроенному термopредохранителю. Для возобновления работы дождитесь остывания двигателя и затем включите изделие выключателем.

По окончании перемешивания выключите изделие, нажав кнопку «0».

Для выгрузки приготовленной смеси опрокиньте барабан в приготовленную емкость.

Для предотвращения застывания остатков смеси в барабане, загрузите во **ВРАЩАЮЩИЙСЯ**

барабан гравий (около 1 ведра) и залейте водой. Перемешайте в течение 3–5 минут и выгрузите.

⚠ ВНИМАНИЕ

При необходимости ручной мойки внутренней поверхности барабана ОБЯЗАТЕЛЬНО предварительно отключите изделие от электрической сети.

Периодическое обслуживание

В процессе эксплуатации периодически требуется:

а) Проверка состояния приводного ремня. Для этого снимите кожух 9 и проверьте ремень на чистоту поверхности и видимые механические повреждения (продольные и поперечные порезы, расслоение, разделение на пряди). При необходимости, замените его согласно разделу Сборка.

б) Проверка натяжения приводного ремня. При необходимости регулировки отпустите винты крепления кронштейна двигателя 17 и отрегулируйте натяжение согласно разделу Сборка.

в) Проверка зацепления шестерни с венцом. При необходимости регулировки отверните болт 1 (рис. 2) и подбором шайб обеспечьте оптимальное зацепление шестерни и венца.

Рекомендации по эксплуатации

Убедитесь, что напряжение Вашей сети соответствует номинальному напряжению изделия.

Включайте изделие в сеть только тогда, когда Вы готовы к работе.

Перед первым использованием изделия включите его без нагрузки и дайте поработать 20–40 секунд. Если в это время Вы услышите посторонний шум, почувствуете повышенную вибрацию или запах гари, выключите изделие, отсоедините кабель питания от сети и установите причину этого явления. Не включайте изделие, прежде чем будет найдена и устранена причина неисправности.

Во избежание несчастных случаев, каждый раз перед включением изделия убедитесь, что:

- ▶ барабан не заблокирован и свободно вращается;

ЫҚТИМАЛ АҚАУЛАР МЕН ОЛАРДЫ ЖОЮ АМАЛДАР

| Ақау | Ықтимал себеп | Жою амалдары |
|---|--|---|
| Құрал қосылмаған жағдайда | Желі тоқтан айырылған | Желідегі кернеуді тексеріңіз |
| | Термосақтандырғыш іске қосылған | Қозғалтқыштың толық сууын күтіңіз |
| | Ажыратқыш бұзылған | Жөндеу жұмыстары туралы қызмет көрсету орталықтарына хабарласыңыз |
| | Қозғалтқыш бұзылған | Жөндеу жұмыстары туралы қызмет көрсету орталықтарына хабарласыңыз |
| Құрал толық қуатқа жұмыс істемейді | Желідегі кернеудің төмендеуі | Желідегі кернеуді тексеріңіз |
| | Құралдың қоспа көлемінен жүктемеге түсуі | Араластырылатын көлемді азайтыңыз |
| | Жетек белбеудің (тартылуы, байлануы, ластану салдарынан) сырғанауы | Жетек белбеуді тазартыңыз, тартыңыз немесе ауыстырыңыз |
| | Тегершіктердің және тәждің бекітілуінің бұзылуы | Бекітуді (Жинау бөлімін қараңыз) реттеңіз |
| Құрал жұмыс барысында тоқтады | Кернеу жойылды | Желідегі кернеуді тексеріңіз |
| | Термосақтандырғыш іске қосылған | Қозғалтқыштың толық сууын күтіңіз |
| | Жетек белбеудің сырғанауы немесе үзілуі | Жетек белбеуді тазартыңыз, тартыңыз немесе ауыстырыңыз |
| | Тегершіктердің және тәждің бекітілуінің бұзылуы | Бекітуді (Жинау бөлімін қараңыз) реттеңіз |
| | Жетекте сыналану | Жөндеу жұмыстары туралы қызмет көрсету орталықтарына хабарласыңыз |
| Құрал қызады, өшіріледі, жылу-дан сақтау қосылады | Қарқынды жұмыс режимі, шамадан тыс жүктемемен жұмыс | Жұмыс режимін өзгертіңіз, жүктемені азайтыңыз |
| | Қозғалтқышта ақау | Жөндеу жұмыстары туралы қызмет көрсету орталықтарына хабарласыңыз |
| | Жетекте ақау | Жөндеу жұмыстары туралы қызмет көрсету орталықтарына хабарласыңыз |
| | Қоршаған ортаның жоғары температурасы, нашар желдету | Температураны төмендету шарасын қолға алыңыз, желдетуді жақсартыңыз |

► барабан свободен от нагруженных компонентов.

По электробезопасности изделие соответствует I классу защиты от поражения электрическим током, т.е. должно быть заземлено (для этого в вилке предусмотрены заземляющие контакты). Запрещается переделывать вилку, если она не подходит к Вашей розетке. Вместо этого квалифицированный электрик должен установить соответствующую розетку.

Изделие предназначено для перемешивания смесей только на основе цемента.

В случае перемешивания смесей из иных компонентов (лаков, красок, составов для снятия покрытий и проч.) возможны химическая коррозия и механическое повреждение лопастей и иных металлических частей, химическое повреждение резинотехнических уплотнительных элементов, а также невозможность удалить остатки самих компонентов.

Во избежание травм и поражения электрическим током, при работе изделия **НИ В КОЕМ СЛУЧАЕ** не помещайте части тела или иные предметы в приготавливаемую смесь как во время работы изделия, так и при перерывах в работе при неотключенном от сети изделии.

Для исключения перегрева делайте перерывы в работе, достаточные для охлаждения изделия.

При заклинивании барабана немедленно выключите изделие клавишей «0» выключателя. Проверьте взаимное зацепление шестерни и венца и, при необходимости, произведите его регулировку (см. раздел Сборка).

Выключайте изделие из сети сразу же по окончании работ.

Выключайте изделие только клавишей «0» выключателя. Не выключайте, просто отсоединяя кабель от сети (вынимая вилку из розетки).

Регулярно (после каждого использования) очищайте внутреннюю поверхность барабана от остатков перемешиваемой смеси (см. раздел Порядок работы).

Все работы по техническому обслуживанию должны проводиться при отключенном от сети кабеле.

Изделие не требует другого специального обслуживания.

Все ремонтные работы должны проводиться только специалистами сервисных центров.

Следите за исправным состоянием изделия. В случае появления подозрительных запахов, дыма, огня, искр следует выключить изделие,

отключить его от сети и обратиться в специализированный сервисный центр.

Если изделие показалось вам неисправным, немедленно прекратите его эксплуатацию.

В силу технической сложности изделия, критерии предельных состояний не могут быть определены пользователем самостоятельно. В случае явной или предполагаемой неисправности обратитесь к разделу «Возможные неисправности и методы их устранения». Если неисправности в перечне не оказалось или Вы не смогли устранить ее, обратитесь в специализированный сервисный центр. Заключение о предельном состоянии изделия или его частей сервисный центр выдает в форме соответствующего Акта.

Инструкции по безопасности

Все работы по сборке, регулировке и замене элементов производите **ТОЛЬКО** при отключенном от сети изделии.

По электробезопасности изделие соответствует I классу защиты от поражения электрическим током, т.е. должно быть заземлено (для этого в вилке предусмотрены заземляющие контакты). Запрещается переделывать вилку, если она не подходит к Вашей розетке. Вместо этого квалифицированный электрик должен установить соответствующую розетку.

При работе изделия **НИ В КОЕМ СЛУЧАЕ** не помещайте части тела или иные предметы в перемешиваемую смесь как во время работы изделия, так и при перерывах в работе при неотключенном от сети изделии.

Условия транспортирования, хранения и утилизации

Храните изделие в надежном, сухом и недоступном для детей месте.

Хранение и транспортирование изделия осуществляйте в коробках или кейсах.

Отслужившее срок службы изделие, дополнительные принадлежности и упаковку следует экологически чисто утилизировать.

Гарантийные обязательства

Мы постоянно заботимся об улучшении качества обслуживания наших потребителей, поэтому, если у Вас возникли нарекания на качество и сроки проведения гарантийного ремонта, пожалуйста, сообщите об этом в службу поддержки «ЗУБР» по электронной почте на адрес: zubr@zubr.ru.

Данная гарантия не ограничивает право покупателя на претензии, вытекающие из договора купли-продажи, а также не ограничивает законные права потребителей.

Мы предоставляем гарантию на инструменты «ЗУБР» на следующих условиях:

1) Гарантия предоставляется в соответствии с нижеперечисленными условиями (№2–8) путем бесплатного устранения недостатков инструмента в течение установленного гарантийного срока, которые доказано обусловлены дефектами материала или изготовления.

2) Гарантийный срок начинается со дня покупки инструмента первым владельцем.

Базовая гарантия

Гарантийный срок составляет 36 месяцев со дня продажи, только при безусловно бытовом использовании инструмента для личных нужд.

Гарантийный срок составляет 12 месяцев со дня продажи при применении инструмента для работ, связанных с профессиональной деятельностью, в условиях нагрузок средней интенсивности, за исключением промышленных и промышленных работ в условиях высокой интенсивности и сверхтяжелых нагрузок.

Расширенная гарантия

Для всех электроинструментов, купленных после 15.02.2012 г., гарантийный срок продлевается до 60 месяцев при условии безусловно бытового применения, и 36 месяцев в случае применения для работ, связанных с профессиональной деятельностью, в условиях нагрузок средней интенсивности, за исключением промышленных и промышленных работ в условиях высокой интенсивности и сверхтяжелых нагрузок.

Расширенная гарантия предоставляется только при условии, если владелец регистрирует инструмент в течение 4 недель с момента покупки на сайте компании «ЗУБР».

Регистрация осуществляется только на сайте производителя www.zubr.ru в разделе Сервис. Подтверждением участия в программе расширенной гарантии конкретного инструмента является корректная регистрация инструмента является регистрационный сертификат, который следует распечатать на принтере во время регистрации. Регистрация возможна только после подтверждения покупателем согласия на сохранение личных данных, запрашиваемых в процессе регистрации.

3) Гарантия не распространяется на:

а) Детали, подверженные рабочему и другим видам естественного износа, а также на неисправности инструмента, вызванные этими видами износа

б) Неисправности инструмента, вызванные несоблюдением инструкций по эксплуатации или произошедшие вследствие использования инструмента не по назначению, во время использования при ненормальных условиях окружающей среды, ненадлежащих производственных условий, вследствие перегрузок или недостаточного, ненадлежащего технического обслуживания или ухода. К безусловным признакам перегрузки изделия относятся, помимо прочего: появление цветов побежалости, одновременный выход из строя ротора и статора, деформация или оплавление деталей и узлов изделия, потемнение или обугливание проводов электродвигателя под действием высокой температуры

және өнеркәсіптік жұмыстардан басқасында көсібі төңіректе, орташа қарқындылықты жүктеме жағдайында 36 айға дейін ұзартылады.

Кеңейтілген кепілдік тек қана келесідей шарт бойынша ұсынылады, егер сатып алушы құралды сатып алу сәтінен бастап 4 аптаның ішінде «ЗУБР» компаниясының сайтында тіркелген жағдайда ғана қарастырылады.

Тіркелу тек қана www.zubr.ru өндірушінің сайт-ындағы Сервис бөлімінде ғана орындалады. Белгілі бір құралдың және белгілі бір құралдың тіркелуін кеңейтілген кепілдік бағдарламасында қатысуды растайтын тіркелу сертификаты болып табылады, оны тіркелу кезінде принтер арқылы басып шығару қажет. Тіркелу сатып алушының тіркелу кезінде жеке мәліметтерін сақтау рұқ-сатынан кейін ғана мүмкін болады.

3) Кепілдік келесідей жағдайларға қарастырылмайды:

а) Жұмыс барысында және өздігінен тозған бөлшектер, сонымен қатар осындай тозу түрлерінен пайда болған құралдың ақаулары болып табылады.

б) Пайдалану жөніндегі нұсқаулыққа қайшы келетін құрал ақауы немесе құралдың мақсатына тиісті емес қолдану, қоршаған ортаның қолайсыз жағдайында, өндірістік лайықты емес жағдайында пайдалану, жүктеме немесе жеткіліксіз техникалық қызмет немесе қадағалау болмағандықтан шарт бойынша қарастырылмайды.

в) Құралға мыналардан басқасы, шамадан тыс жүктеменің түсуін көріністері ретінде болып табылады: түстің кетуі, бірден ротор және статордың істен шығуы, бөлшектердің және құрал үзіктерінің деформациясы немесе балқуы, жоғарғы температура салдарынан электр қозғалтқыштың қараюы немесе күюі.

г) Құралды жоғарғы қарқындылықты жұмыста және шамадан тыс жүктемеде қолдану

д) Құралға профилактикалық және техникалық қызмет көрсету, мысалы: майлау, жуу «ЗУБР» түпнұсқасы емес жабдықтарды/бөлшектерді қолдану салдарынан құралдың істен шығуы

е) Механикалық ақау (жарықтар, нақыстар ж.т.б.) агрессивті ортадан, жоғарғы ылғалдылық және жоғарғы температура, электр

құралдың ауа желдеткіш саңылайына бөгде заттардың түсуі, сонымен қатар дұрыс емес сақтау және металл бөлшектердің коррозия салдарынан пайда болған ақаулар.

ж) Қалыпты тозудың салдарынан істен шыққан бұйымдар, тез тозатын бөлшектер және шығын заттар, сондай-ақ: жетек белбеулер, аккумулятор блоктары, оқпандар, бағыттауыш роликтер, сақтау былғарылар, цангалар, патрондар, етектер, ара шынжырлары, ара шиналары, жұлдызшалар, шиналар, бұрыштық щеткалар, пышақтар, аралар, абразивтер, тескіш темірлер, бұрғылар, триммерге ранаған қар-мақ баулар ж.т.с.с. жатады.

з) Құралдың құрылғысына өзгерістер немесе қосымшалар енгізілуі.

и) Құралдың құндылығына және мақсатына тиісті пайдалануға әсерін тигізбейтін кішігірім ауытпаушылық.

4) Бізбен расталған кепілдікті жағдай төңірегінде ақауды жою «ЗУБР» компаниясының құзіретінде жөндеу немесе ақауы бар құралды жаңасына (келесі ұрпақтағы модельге) ауыстыру болып табылады.

5) Кепілдікті шағымдар кепілдікті мерзім ішінде қабылданады. Бұл үшін ақауы бар құралды құжатта көрсетілген (www.zubr.ru сайтында) қызмет көрсету орталығына тауарды сатып алу уақыты және атауы көрсетілген растайтын кепілдікті талонмен қоса әкеліңіз немесе жіберіңіз. Жоғарыда аталған құралды тіркеу негізінде кеңейтілген 60 айлық немесе 36 айлық кепілдік жарамды болса, кеңейтілген кепілдіктің тіркелу сертификатын көрсетіңіз.

Жартылай немесе толық бөлшектелінген құрал дилерге немесе қызмет көрсету орталығына жіберілсе, ол кепілдік бойынша қарастырылмайды. Дилерге немесе қызмет көрсету орталығына жіберілген құралға сатып алушы жауапкершілік тартады.

6) Құралдың ақауларын тегін жөндеу жұмыстары атқарылатын аталған басқа да шағымдар түсіруге рұқсат құқықтардан басқасына біздің кепілдік төңірегінде қарастырылмайды.

7) Кеңейтілген кепілдіктің шарттары бойынша жүргізілген кепілдікті жөндеу жұмыстары орындалған соң, құралдың кеңейтілген кепілдігі ұзартылмайды және жаңартылмайды.

8) Құралдың қызмет көрсету мерзімі 5 жыл.

ықтимал ақау пайда болған жағдайда «Ықтимал ақаулар және оны жою амалдар» бөліміне назар аударыңыз. Егер тізімнің ішінде ақауды таба алмасаңыз немесе Сіз оны жою алмасаңыз, онда қызмет көрсету орталығына хабарласыңыз. Құралдың немесе оның бөлшектерінің шекті күйі туралы қорытындыны сәйкес Акт нұсқасында қызмет көрсету орталығы береді.

Қауіпсіздік жөніндегі нұсқаулық

Барлық жинау, реттеу және элементтерді ауыстыру құралды **ТЕК ҚАНА** ажыратқан күйде жүзеге асырылады.

Құрал электр қауіпсіздік бойынша I класстың электр тоқ көзінен зардап шегудің алдын алуы, яғни жерме орнатылуы тиіс (бұл үшін ажыратқышта жерме байланыстар қарастырылған). Егер Сіздің розеткаңызға ажыратқыш сәйкес келмесе, оны өздігімен қайта жөндеуге тыйым салынады. Бұндай жағдайда білікті электрик қажетті розетканы орнатады.

Құралмен жұмыс істегенде дайындалған қоспаға жұмыс барысында, сонымен бірге құрал желіден ажыратылмаған жұмыс үзілістерінде **ЕШҚАШАҢДА** дене мүшелерін немесе басқа заттарды салмаңыз.

Тасымалдау, сақтау және кәдеге жарату шарттары

Құралды сенімді, құрғақ және балалардың қолы жетпейтін орында сақтаңыз.

Құралдың сақталуы және тасымалдануы қораптар мен кейстерде орындалады.

Жарамдылық мерзімі аяқталған соң, құралды, қосымша жабдықтарды және қаптаманы экологиялық талаптарға сәйкес кәдеге жарату керек.

Кепілдеме міндеттемелері

Біз әрқашанда біздің тұтынушыларға сапалы қызмет көрсетуді жақсартуға қолға алғандықтан, сондықтан да, егер Сіз сапаға және кепілдік жөндеу жұмыстарын мерзімдеріне риза болмасаңыз, бұл жайлы «ЗУБР» қолдау қызметіне мына электрон-дық мекен-жай бойынша хабарласа аласыз: zubr@zubr.ru

Бұл кепіл сатып алушының сатып алу-сату келісім шарт бойынша шағымдану құқығына шек қоймайды, сонымен қатар тұтынушылардың заң-ды құқықтарына қайшы келмейді.

Біз «ЗУБР» құралдарына кепілдікті келесідей шарттарға тиісті ұсынамыз:

1) Кепілдік төменде аталған шарттарға тиісті (№ 2–8) қарастырылған кепілдік мерзім ішінде материал немесе өндірушінің ақау екендігі дәлелденген соң, құралдың жөндеу жұмыстарын тегін орындау.

2) Кепілдікті мерзім алғашқы сатып алушының сатып алу күнінен басталады.

Негізгі кепілдік:

Кепілдікті мерзім сату күнінен бастап, яғни құралды тұрмыстық жағдайда, жеке қолданылған жағдайда 36 айды құрайды.

Кепілдікті мерзім сату күнінен бастап, яғни құралды жоғары қарқындылықты және шамадан тыс ауыр жүктемелері бар индустриалды және өнер-кәсіптік жұмыстардан басқасында кәсіби төңіректе, орташа қарқындылықты жүктеме жағдайында 12 айды құрайды.

Кеңейтілген кепілдік

15.02.2012 жылы сатып алынған кепілдікті мерзім барлық электр құралдарына тұрмыстық жағдайда қолданылса, 60 айға дейін ұзартылады және құралды жоғары қарқындылықты және шамадан тыс ауыр жүктемелері бар индустриалды

в) При использовании изделия в условиях высокой интенсивности работ и сверхтяжелых нагрузок

г) На профилактическое и техническое обслуживание инструмента, например: смазку, промывку

д) Неисправности инструмента вследствие использования принадлежностей, сопутствующих и запасных частей, которые не являются оригинальными принадлежностями/частями «ЗУБР»

е) На механические повреждения (трещины, сколы и т.д.) и повреждения, вызванные воздействием агрессивных сред, высокой влажности и высоких температур, попаданием инородных предметов в вентиляционные отверстия электроинструмента, а также повреждения, наступившие вследствие неправильного хранения и коррозии металлических частей

ж) Принадлежности, быстроизнашивающиеся части и расходные материалы, вышедшие из строя вследствие нормального износа, такие как: приводные ремни, аккумуляторные блоки, стволы, направляющие ролики, защитные кожухи, цанги, патроны, подошвы, пыльные цепи, пыльные шины, звездочки, шины, угольные щетки, ножи, пилки, абразивы, сверла, буры, леску для триммера и т.п.

з) Инструмент, в конструкцию которого были внесены изменения или дополнения

и) Незначительное отклонение от заявленных свойств инструмента, не влияющее на его

ценность и возможность использования по назначению

4) Устранение неисправностей, признанных нами как гарантийный случай, осуществляется на выбор компании «ЗУБР» посредством ремонта или замены неисправного инструмента на новый (возможно и на модель следующего поколения). Замененные инструменты и детали переходят в собственность компании.

5) Гарантийные претензии принимаются в течение гарантийного срока. Для этого предъявите или отправьте неисправный инструмент в указанный в документации (на сайте www.zubr.ru) сервисный центр, приложив заполненный гарантийный талон, подтверждающий дату покупки товара и его наименование. В случае действия расширенной 60-месячной или расширенной 36-месячной гарантии на основании упомянутой выше регистрации, к инструменту следует приложить и регистрационный сертификат расширенной гарантии.

Инструмент, отосланный дилеру или в сервисный центр в частично или полностью разобранном виде, под действие гарантии не подпадает. Все риски по пересылке инструмента дилеру или в сервисный центр несет владелец инструмента.

6) Другие претензии, кроме упомянутого права на бесплатное устранение недостатков инструмента, под действие нашей гарантии не подпадают.

7) После гарантийного ремонта на условиях расширенной гарантии, срок расширенной гарантии инструмента не продлевается и не возобновляется.

8) Срок службы изделия составляет 5 лет.

ВОЗМОЖНЫЕ НЕИСПРАВНОСТИ И МЕТОДЫ ИХ УСТРАНЕНИЯ

| Неисправность | Возможная причина | Действия по устранению |
|---|--|---|
| Изделие не включается | Нет напряжения в сети | Проверьте напряжение в сети |
| | Сработал термopедохранитель | Дождитесь остывания двигателя |
| | Неисправен выключатель | Обратитесь в сервисный центр для ремонта |
| | Неисправен двигатель | Обратитесь в сервисный центр для ремонта |
| Изделие не работает на полную мощность | Низкое напряжение сети | Проверьте напряжение в сети |
| | Перегрузка изделия объемом смеси | Уменьшите перемешиваемый объем |
| | Проскальзывание (из-за растяжения, замасливания, загрязнения) приводного ремня | Очистите, натяните или замените приводной ремень |
| | Нарушение зацепления шестерни и венца | Отрегулируйте зацепление (см. раздел Сборка) |
| Изделие остановилось при работе | Пропало напряжение сети | Проверьте напряжение в сети |
| | Сработал термopедохранитель | Дождитесь остывания двигателя |
| | Проскальзывание или обрыв приводного ремня | Очистите, натяните или замените приводной ремень |
| | Нарушение зацепления шестерни и венца | Отрегулируйте зацепление (см. раздел Сборка) |
| | Заклинивание в приводе | Обратитесь в сервисный центр для ремонта |
| Изделие перегревается, отключается, срабатывает тепловая защита | Интенсивный режим работы, работа с максимальной нагрузкой | Измените режим работы, снизьте нагрузку |
| | Неисправность в двигателе | Обратитесь в сервисный центр для ремонта |
| | Неисправность в приводе | Обратитесь в сервисный центр для ремонта |
| | Высокая температура окружающего воздуха, слабая вентиляция помещения | Примите меры к снижению температуры, улучшению вентиляции |

в) Тәжі бар тегершіктердің бекітілуін тексеру. Реттеу қажет болса, 1 бұранданы (2 сурет) бұрап алыңыз және шайбаларды тандау арқылы тегершіктердің және тәждің мықты бекітілуін жүзеге асырыңыз.

Пайдалану жөніндегі кеңестер

Құралдың атаулы кернеуі Сіздің желіңіздегі кернеуге сәйкес келетіндігіне көз жеткізіңіз.

Жұмысқа даяр болғанда ғана, құралды желіге қосыңыз.

Ең алғаш рет құралды пайдаланғанда оны қосыңыз және ол 20–40 с бос жүрісте іске қосылсын. Егер осы уақытта Сіз бөтен шуды естісеңіз, зор дірілді естісеңіз немесе жану иісін сезсеңіз, онда құралды өшіріңіз, желіден тоқ көз сымның ажыратқышын ажыратыңыз және осы ақаудың себебін анықтаңыз. Құралды істен шығу себебі анықталғанға дейін қоспаңыз.

Құралды қолданғанда желілік сым желіні жұмыс төңірегінде алшақ қойыңыз. Құралды қолданғанда сым желі күйін қадағалаңыз. Ауа тарту саңылауына сым желі тиюі оның зақымдануына, Сіздің электр тоқтан соққы алуыңызға және құралдың істен шығуына әкелуі мүмкін.

Келеңсіз жағдайлардың алдын алу үшін құралды қосар алдында мынаған көз жеткізіңіз:

- ▶ барабан оқшауланбаған және бос айналады;
- ▶ барабан жүктелген компоненттерден бос.

Құрал электр қауіпсіздік бойынша I класстың электр тоқ көзінен зардап шегудің алдын алуы, яғни жерме орнатылуы тиіс (бұл үшін ажыратқышта жерме байланыстар қарастырылған). Егер Сіздің розеткаңызға ажыратқыш сәйкес келмесе, оны өздігімен қайта жөндеуге тыйым салынады. Бұндай жағдайда білікті elektrik қажетті розетканы орнатады.

Құрал тек қана құрамында цементі бар қоспаларды араластыруға арналған.

Басқа компоненттерден тұратын қоспаларды

(лактерді, бояуларды, жабындарды қаптайтын заттарды және басқаларды) араластыраған жағдайда химиялық коррозиясына және қалақтардың және басқа металл бөлшектердің зақымдануына, резеңке техникалық тығыздауыш элементтердің химиялық зақымдануына, сонымен қатар бұл компоненттер қалдықтарын жоя алмау мүмкіндігіне әкелуі мүмкін.

Жарақаттану және электр тоқ көзінен соққы алмас үшін құралмен жұмыс істегенде дайындалған қоспаға жұмыс барысында, сонымен бірге құрал желіден ажыратылмаған жұмыс үзілістерінде **ЕШҚАШАНДА** дене мүшелерін немесе басқа заттарды салмаңыз.

Құралмен жұмыс істегенде оның қызуының алдын алу үшін сууға қажетті үзілістер жасаңыз.

Барабан сыналғанға құралды ажыратқыштың «0» пернесі арқылы өшіріңіз. Тегершіктердің және тәждің дұрыс бекітілуін тексеріңіз және қажет болса, оны (Жинау бөлімін қараңыз) реттеңіз.

Жұмыс аяқталған соң, құралды бірден желіден алыңыз.

Құралды тек қана ажыратқыштың «0» пернесі арқылы өшіріңіз. Сым желіні желіден (ажыратқышты розеткадан алу) ажырату арқылы өшірмеңіз.

Барабанның ішкі бетін әрқашанда (әр қолданған сайын) араластырылатын қоспалар қалдықтарынан (Жұмыс реті бөлімін қараңыз) тазартыңыз.

Барлық техникалық қызмет көрсету жұмыстары желіден сым желі ажыратылған күйде орындалуы тиіс.

Құрал басқа арнайы қызмет көрсету шараларын қажет етпейді.

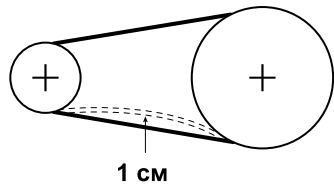
Барлық жөндеу жұмыстары қызмет көрсету орталығында тек қана мамандармен орындалуы тиіс.

Құралдың іске жарамдығын тексеріп отырыңыз. Егер сіз бөтен иісті, түтінді, отты, ұшқынды байқасаңыз, онда аспапты сөндіріңіз және арнайы қызмет көрсету орталығына хабарласыңыз.

Егер құралдың ақауы бар екендігі анықталса, онда онымен жұмыс атқаруды тоқтатыңыз.

Құралдың техникалық күрделілігіне байланысты шекті жағдайының критерийін тұтынушы өз бетінше анықтай алмайды. Бар немесе

беттерінің сәйкес келуін жүзеге асырыңыз. Қозғалтқыштың бекітілуін тартыңыз;



► қозғалтқыш кронштейнін жоғары-төмен ауыстыру арқылы белбеу тартылуын ұйымдастырыңыз. Қалыпты тартылу болып табылады, орталықтағы белбеуді басқанда тегершіктер арасындағы қима 1 см аспауы қажет. Кронштейн бекітілуін тартыңыз;

► 9 алдыңғы қаптаманы орнатыңыз.

Тозған белбеуді ауыстыру қажет болған жағдайда келесі әрекеттерді орындаңыз:

► 17 қозғалтқыш кронштейнінің бекіту бұрандаларын босатыңыз;

► қозғалтқышты жоғары көтеріңіз және тегершіктерден белбеуді босатыңыз. Жаңа белбеуді орнатыңыз және оны Жинау бөліміне сәйкес тартыңыз.

Жұмысқа дайындық

Жұмысқа дайындалыңыз:

- құралды тегіс горизонталь бетке орнатыңыз;
- қажетті көлемде және шамада араластырылатын компоненттерді дайындаңыз;
- қоспаны құйып алатын ыдысты дайындаңыз.

Жұмыс реті

Құралды 14 ажыратқыштың «I» пернесін басу арқылы қосыңыз.

Ескерту! Құрал ажыратқышы – электр магниттік тип болып табылады. Желіде кернеу жойылса және кейінірек, ол пайда болғанда құрал өздігінен қосылмайды. Бұндай жағдайда құралды қосу үшін «I» пернесін басыңыз.

Араластырылатын компоненттерді қосыңыз.

⚠ НАЗАР АУДАРЫҢЫЗ

Жетек элементтердің зақымдануының алдын алу үшін компоненттерді төгуді ТЕК ҚАНА жұмыс құралы арқылы орындаңыз.

Жақсы араластыру үшін барабан енесінің бұрышын қоспа төгілмес үшін горизонтальға жақынырақ орнатыңыз. Енес бұрышын орнату үшін 7 тұтқанын жоғары бөлігін өзіңізге қарай тартыңыз, қажетті бұрышқа бұрыңыз және енесті 8 дөңгелектің қимасы бар тегершіктерді сәйкестендіру арқылы тұрақтандырыңыз.

Ескерту! Құралдың қозғалтқышы жүктемеге түскенде немесе қызғанда, ол орнатылған термосақтандырғыштың арқасында автоматты түрде өшіріледі. Жұмысты қалыптастыру үшін сууын күтіңіз және содан соң, құралды ажыратқыш арқылы қосыңыз.

Араластыру аяқталған соң, құралды «0» пернесін басу арқылы өшіріңіз.

Дайындалған қоспаны төгу үшін даяр ыдысқа барабанды төңкеріңіз.

Барабанды қоспа қалдықтарының қатуының алдын алу үшін **АЙНАЛМАЛЫ** барабанға қиыршық тасты (1 шелекке таяу) салыңыз және су құйыңыз 3–5 минут ішінде араластырыңыз және құйып алыңыз.

⚠ НАЗАР АУДАРЫҢЫЗ

Барабанның ішкі бөлігін қолмен жуу қажет болған жағдайда МІНДЕТТІ ТҮРДЕ құралды алдын ала электр желісінен ажыратыңыз.

Әрдайым көрсетілетін күтім

Қолданғанда әрқашанда қажет:

а) Жетек белбеудің күйін тексеру. Бұл үшін 9 қаптаманы шешіңіз және белбеу бетін тазалыққа және көзге түсетін механикалық зақымданулар (көлденең және еңдей қималар қабаттасу, бұрымдарға бөліну) жоқтығына тексеріңіз. Қажет болса, оны Жинау бөліміне сәйкес ауыстырыңыз.

б) Жетек белбеудің тартылуын тексеру. Реттеу қажет болса, 17 қозғалтқыш кронштейнінің бекіту бұрандаларын босатыңыз және тартылуы Жинау бөліміне сәйкес реттеңіз.

Құрметті сатып алушы!

Құралды сатып алғанда:

- сынамалық қосу арқылы оның іске жарамдылығын талап етіңіз, сонымен қатар 2 бөлімде көрсетілгендей жиынтықтың толық екендігіне көз жеткізіңіз;
- кепілдік талоны дұрыс рәсімделгендігіне және сату уақыты, дүкен мөрі және сатушы қолының барына көз жеткізіңіз.

Алғаш рет құралды қосар алдында осы пайдалану жөніндегі нұсқауды мұқият оқыңыз және аталған талаптарды бұлжытпай орындаңыз.

Сіздің аспабыңыз қызмет көрсеткенге дейін осы паспортты сақтаңыз.

Есте сақтаңыз! Құралы жарақаттану қауіптілігі орасан зор көз болып табылады.

Тағайындалуы және қолдану аймағы

Аккумулятор бұрғысы-бұрандалы бекіткіш алуан түрлі материалдарды тетіктерді тесуге арналған (тескіш темірді орнатсаңыз), сонымен қатар бұрандалы бекіткіштерді бұрап салу/бұрап алумен, кескіндерге және бұрандаларға (сәйкес битке орнатсаңыз) арналған.

Бұл пайдалану жөніндегі нұсқауды мұқият оқыңыз, соның ішінде «Қауіпсіздік жөніндегі нұсқау» бөліміне және «Қауіпсіздік жөніндегі жалпы нұсқау» Қосымшасына назар аударыңыз. Осылайша Сіз құралды дұрыс пайдаланасыз және қауіп-қатердің алдын аласыз.

Құрал тұрмыстық жағдайда аз уақыт ішінде орташа қарқындылық үдерісінің шамасы +5°C –тан +40°C температура мен ауаның 80% ылғалдылығына қатысты қоңыржай климат төңірегінде, тікелей атмосфера шөгінділерінің болмауынан және шамадан тыс ауаның шаңдануынан сақтап, пайдалануға арналады.

Құрал талаптарға сәйкес келеді:

- КО ТР 004/2011 «Төменгі вольтті жабдықтың қауіпсіздігі туралы» 4 бабы, 1-5, 9 абзацтары;

- КО ТС 020/2011 «Техникалық құралдардың электр магниттік сәйкестігі» 4 бабы, 2, 3 абзацтары.

Бұл нұсқау ең қажетті ақпараттар мен талаптарды, құралды тиімді және қауіпсіз пайдалану туралы мағлұматтарды қамтиды.

Құралдың құрылмасын жетілдіруіне тиісті жұмыстарға орай, өндіруші, яғни бұл нұсқауда құралға шамалы өзгерістердің көрсетілмеуі мен құралдың тиімді және қауіпсіз жұмыс істеуіне байланысты өзгерістерді енгізуге құқылы.

⚠ НАЗАР АУДАРЫҢЫЗ

Жұмыс барысында құралдың жеке бөлшектері қатты қызады және оған тию күйікке әкелуі мүмкін.

Құралды электр тоқ көзі желісіне қосқанда тек қана жерме розеткаларды қолданыңыз – бұл электр тоқ көзінен соққы алудың алдын алуға сеп болады.

Құралды индустриалды және өнеркәсіптік аумақта жоғары жұмыс қарқындылығында және шамадан артық ауыр жүктемеде қолданылуы, оның жұмыс істеу мерзімін азайтады.

Технические характеристики

| Атауы | ЗБСЭ-120 | ЗБСЭ-140 | ЗБСЭ-160 | ЗБСЭ-180 |
|---|----------|----------|----------|----------|
| Атаулы тоқ кернеу, В | 220 | | | |
| Тоқ жиілігі, Гц | 50 | | | |
| Атаулы тұтыну қуат, Вт | 375 | 550 | 550 | 650 |
| Жүктемнің максималды көлемі, л | 120 | 140 | 160 | 180 |
| Жүктелетін саңылау диаметрі, мм | 380 | 365 | 380 | 400 |
| Ыдыстың айналу жиілігі, айналым/мин | 28+30 | | | |
| Максималды көлемді араластыру уақыты, мин. | 5 | 6 | 7 | 9 |
| Тәж материалы | шойын | | | |
| Корпус сақтау классы | IP21 | | | |
| Дыбыс қысымының деңгейі (k=3), дБ | 82 | | | |
| Дыбыс қуатының деңгейі (k=3), дБ | 88 | | | |
| Орташа квадратты діріл тездеткіші (k=1.5), м/с ² | - | | | |
| Қауіпсіздік классы бойынша МСТ 12.2.007.0-75 | I класс | | | |
| Салмағы, кг | 59 | 55 | 68 | 59.5 |
| Жұмыс істеу мерзімі, жыл | 5 | | | |

Комплект поставки

| | |
|--------------------------------|-----------|
| Барабанның жоғары бөлігі | 1 дана |
| Барабанның төменгі бөлігі | 1 дана |
| Тіреуіш | 1 дана |
| Барабан кронштейні | 1 дана |
| Барабан кронштейнінің тіреуі | 1 дана |
| Тұтқа | 1 дана |
| Дөңгелек | 2 дана |
| Үшбұрышты кронштейн | 1 дана |
| Электр қозғалтқыш | 1 дана |
| Электр қозғалтқыш қаптамасы | 2 дана |
| Жетек белбеу | 1 дана |
| Негізгі тегершік | 1 дана |
| Енесті тұрақтандыратын төрелке | 1 дана |
| Қалақ | 2 дана |
| Қозғалтқыш кронштейні | 1 дана |
| Аралық қабат | 1 дана |
| Бекіту элементтері | 1 жиынтық |
| Қауіпсіздік бойынша нұсқаулық | 1 нұсқа |
| Пайдалану жөніндегі нұсқаулық | 1 нұсқа |

▲ НАЗАР АУДАРЫҢЫЗ

Тасымалдау кезінде құралдың және бұйымдар жиынтығының зақымданбағандығына көз жеткізіңіз.

Пайдалану жөніндегі нұсқаулық

Жабдық

- 1 Барабанның төменгі бөлігі
- 2 Барабанның жоғары бөлігі
- 3 Үшбұрышты кронштейн
- 4 Барабан кронштейні
- 5 Барабан кронштейнінің тіреуі
- 6 Тіреуіш
- 7 Барабан енесінің тұтқасы
- 8 Енесті тұрақтандыратын дөңгелек
- 9 Қозғалтқыштың алдыңғы қаптамасы
- 10 Қозғалтқыштың артқы қаптамасы
- 11 Жетек белбеу
- 12 Аралық қабат
- 13 Қозғалтқыш
- 14 Ажыратқыш
- 15 Дөңгелек
- 16 Негізгі тегершік
- 17 Қозғалтқыш кронштейні
- 18 Қалақ
- 19 Серіппе

Ескерту! Шплинтті тұрақтандыру үшін оны орнатқан соң, мұртшаларын жан-жаққа ажыратыңыз.

Құралды жинау

▲ НАЗАР АУДАРЫҢЫЗ

Барлық жинау, реттеу және элементтерді ауыстыру құралды ТЕК ҚАНА ажыратқан күйде жүзеге асырылады.

Негізді жинау:

- ▶ 6 тіреуішті және 5 тіреуді (3 сурет) жинаңыз;

Ескерту! Суретте көрсетілген бекіту элементтерінің орналасуы қаптама нөмірлеріне сәйкес келеді.

- ▶ 5 тіреуді және 3 үшбұрышты кронштейнді (4 сурет) жинаңыз;
- ▶ 3 кронштейнге 15 дөңгелекті (4 сурет) орнатыңыз.

Барабанды жинау:

- ▶ 5 тіреуге 4 барабан кронштейнін (3 және 4 суреттер) орнатыңыз;
- ▶ 4 кронштейнге 1 барабанның төменгі бөлігін (2 сурет) орнатыңыз. Реттелетін шайбаларды таңдау арқылы тісті доңғалақтарды және төзді мықты бекітуді жүзеге асырыңыз;
- ▶ 1 барабанның төменгі бөлігіне 18 қалақты бос саңылауларға бекіту арқылы орнатыңыз;
- ▶ төменгі бөлігіне 12 аралық қабатты және 2 барабанның жоғары бөлігіне барабанның жоғары және төменгі бөліктеріндегі жолақтарды сәйкестендіру арқылы орнатыңыз;
- ▶ барабанның жоғары бөлігіне 18 қалақтарды орнатыңыз.

4 барабан кронштейніне 8 тұрақтандыратын дөңгелекті (3 сурет) орнатыңыз. 7 тұтқа «қалтасына» 19 серіппені орнатыңыз және 4 кронштейн осіне тұтқаны кигізіңіз. Дуалға бұрандалар және гайкалар көмегімен тұтқаны тұрақтандырыңыз. «Қалта» саңылауына бұранданы бұраңыз және бұранданы қысу арқылы 8 дөңгелекте орналасқан тұтқаны тұрақтандыратын күш шамасын (яғни, беріктігін) реттеңіз.

Қозғалтқышты жинау:

- ▶ 4 барабан кронштейніне 10 қозғалтқыштың артқы қаптамасын (4 сурет) орнатыңыз;
- ▶ 16 негізгі тегершікті 4 кронштейнінің осіне орнатыңыз: осьте бекітілген бұранданы босатыңыз, дөңгелекті бұат көмегімен тұрақтандыру арқылы орнатыңыз және бұранданы бекітіңіз;
- ▶ 17 қозғалтқыш кронштейнін (бекіту бұрандаларын соңына дейін бұрамай) орнатыңыз. Қозғалтқыштың басты және негізгі тегершігіне белбеуді орнатыңыз. Қозғалтқышты алға – артқа қозғалту арқылы тегершіктер

McGrp.Ru



Сайт техники и электроники

Наш сайт McGrp.Ru при этом не является просто хранилищем [инструкций по эксплуатации](#), это живое сообщество людей. Они общаются на форуме, задают вопросы о способах и особенностях использования техники. На все вопросы очень быстро находят ответы от таких же посетителей сайта, экспертов или администраторов. Вопрос можно задать как на форуме, так и в специальной форме на странице, где описывается интересующая вас техника.