



ЗАО «ЗУБР ОВК» РОССИЯ, 141002, Московская область, г. Мытищи 2, п/я 18

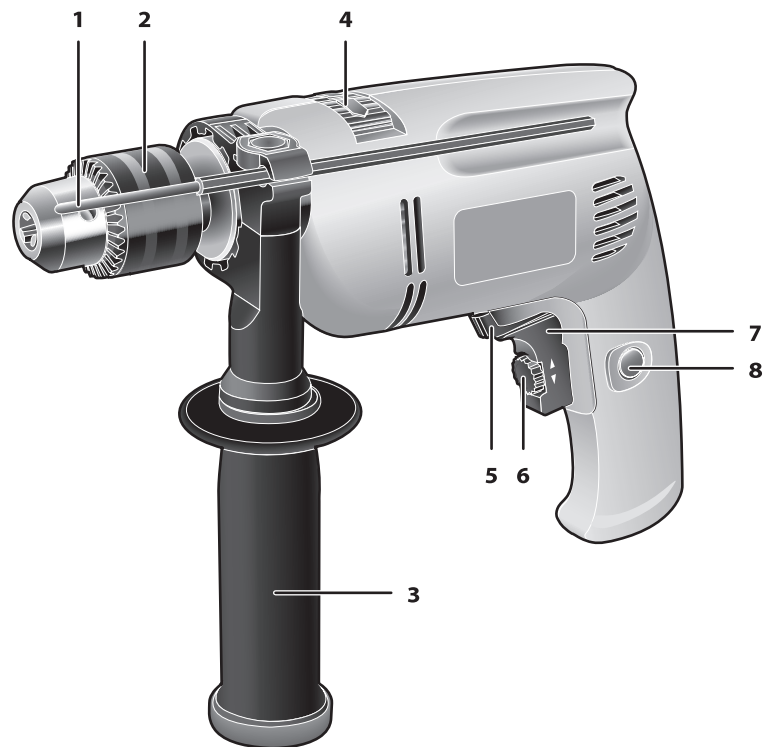
Производитель оставляет за собой право вносить изменения в характеристики изделия без предварительного уведомления.
Приведенные иллюстрации не являются обязательными. Ответственность за опечатки исключается.

www.zubr.ru

Руководство по эксплуатации

Дрель электрическая ударная

ЗДУ-530ЭР | ЗДУ-580ЭР | ЗДУ-580ЭРК
ЗДУ-680ЭР | ЗДУ-680ЭРК | ЗДУ-780ЭР | ЗДУ-780ЭРК



Уважаемый покупатель!

При покупке изделия:

- ▶ требуйте проверки его исправности путем пробного включения, а также комплектности согласно комплекту поставки;
- ▶ убедитесь, что гарантийный талон оформлен должным образом и содержит дату продажи, штамп магазина и подпись продавца.

Перед первым включением изделия внимательно изучите настоящее руководство по эксплуатации и строго выполняйте содержащиеся в нем требования. Только так Вы сможете научиться правильно обращаться с изделием и избежите ошибок и опасных ситуаций. Храните данное руководство в течение всего срока службы Вашего изделия.

Помните! Изделие является источником повышенной травматической опасности.

Назначение и область применения

Дрель электрическая ударная предназначена для сверления отверстий в различных материалах (дерево, сталь, кирпич, легкий бетон и т. д.) при установке соответствующих сверл. Также возможно использование дрели для заворачивания крепежных изделий (при установке соответствующих бит).

Внимательно изучите настоящее руководство по эксплуатации, в том числе раздел «Руководство по безопасности» и Приложение «Основные инструкции по безопасности». Только так Вы сможете научиться правильно обращаться с инструментом и избежите ошибок и опасных ситуаций.

Изделие предназначено для бытового использования в районах с умеренным климатом с характерной температурой от -10 °С до +40 °С, относительной влажностью воздуха не более 80%, отсутствием прямого воздействия атмосферных осадков и чрезмерной запыленности воздуха.

Изделие соответствует требованиям:

- ▶ Технического регламента о безопасности машин и оборудования (утвержденного Постановлением Правительства РФ №753 от 15.09.2009)
- ▶ ГОСТ Р МЭК 60745-2-1-2006
- ▶ ГОСТ 16519-2006
- ▶ ГОСТ 12.2.030-2000 (разд. 3, 4)

Настоящее руководство содержит самые полные сведения и требования, необходимые и достаточные для надежной, эффективной и безопасной эксплуатации изделия.

В связи с продолжением работы по совершенствованию изделия, изготовитель оставляет за собой право вносить в его конструкцию незначительные изменения, не отраженные в настоящем руководстве и не влияющие на эффективную и безопасную работу изделия.

⚠ ВНИМАНИЕ

Применение изделия в промышленных и промышленных объемах, в условиях высокой интенсивности работ и сверхтяжелых нагрузок, снижает срок службы изделия.

БУДЬТЕ ВНИМАТЕЛЬНЫ! Отдельные узлы изделия во время работы нагреваются.

Технические характеристики

Артикул	ЗДУ-530ЭР	ЗДУ-580ЭР ЗДУ-580ЭРК	ЗДУ-680ЭР ЗДУ-680ЭРК	ЗДУ-780ЭР ЗДУ-780ЭРК
Номинальное напряжение питания, В	220	220	220	220
Частота, Гц	50	50	50	50
Номинальная потребляемая мощность, Вт	530	580	680	780
Диапазон рабочих оборотов, об/мин	0–3000	0–3000	0–3000	0–3000
Количество ударов, мин ⁻¹	0–48000	0–48000	0–48000	0–48000
Максимальный диаметр сверления, мм:				
▶ сталь	10	10	10	10
▶ бетон	13	13	13	13
▶ дерево	20	20	20	20
Режимы работы	сверление сверление с ударом	сверление сверление с ударом	сверление сверление с ударом	сверление сверление с ударом
Тип патрона	ключевой	ключевой	ключевой	ключевой
Реверс	есть	есть	есть	есть
Уровень звуковой мощности, дБ	97 (к=3 дБ)	97 (к=3 дБ)	97 (к=3 дБ)	97 (к=3 дБ)
Уровень звукового давления, дБ	86 (к=3 дБ)	86 (к=3 дБ)	86 (к=3 дБ)	86 (к=3 дБ)
Среднеквадратичное виброускорение, м/с ²	7,03 (к=1,5 м/с ²)	7,03 (к=1,5 м/с ²)	7,03 (к=1,5 м/с ²)	7,03 (к=1,5 м/с ²)
Класс безопасности по ГОСТ 12.2.007.0-75	II	II	II	II
Масса, кг	2,3	2,4 (3,0)	2,5 (3,2)	2,5 (3,2)
Срок службы, лет	5	5	5	5

Комплект поставки

Дрель электрическая ударная	1 шт.	1 шт.	1 шт.	1 шт.
Ручьятка дополнительная	1 шт.	1 шт.	1 шт.	1 шт.
Ключ патрона	1 шт.	1 шт.	1 шт.	1 шт.
Глубиномер	1 шт.	1 шт.	1 шт.	1 шт.
Кейс	—	— /1 шт.	— /1 шт.	— /1 шт.
Инструкции по безопасности	1 экз.	1 экз.	1 экз.	1 экз.
Руководство по эксплуатации	1 экз.	1 экз.	1 экз.	1 экз.

ВНИМАНИЕ

Убедитесь, что на инструменте и комплекте деталей отсутствуют повреждения, которые могли возникнуть при транспортировании.

Инструкции по применению



Устройство

- 1 Глубиномер
- 2 Патрон сверлильный
- 3 Рукоятка дополнительная
- 4 Переключатель режимов работы
- 5 Переключатель реверса
- 6 Регулятор оборотов
- 7 Выключатель
- 8 Фиксатор выключателя
- 9 Держатель ключа патрона

Подготовка к работе

В зависимости от вида работы (сверление дерева, металла, кирпича, бетона; заворачивание крепежных изделий), установите в патрон **2** соответствующее сверло или биты:

- ▶ вращая патрон рукой против часовой стрелки (на откручивание) или по часовой стрелке (на закручивание), установите необходимый диаметр отверстия под инструмент;
- ▶ установите необходимый инструмент;
- ▶ вращая патрон рукой по часовой стрелке (на закручивание), плотно зажмите инструмент в патроне. Убедитесь в отсутствии перекосов и люфтов инструмента (пробным включением);
- ▶ установите ключ в одно из гнезд головки патрона и крепко затяните инструмент.

В зависимости от вида работы установите переключатель режимов **4** в одно из следующих положений:  – для безударного сверления дерева, стали и кирпича,  – для ударного сверления кирпича и бетона.

⚠ ВНИМАНИЕ

Во избежание повреждения изделия не переключайте режимы, не выключив изделие выключателем **7** и не дождавшись полной остановки патрона, и обязательно доводите переключатель до крайнего положения. Если переключатель не доходит до крайнего положения (из-за несовпадения шестерен), верните переключатель в предыдущее положение, включите дрель для проворачивания на несколько оборотов и повторите попытку.

Для выбора направления вращения установите переключатель **5** в одно из следующих положений (при взгляде сзади): правое – против часовой стрелки, левое – по часовой стрелке.

⚠ ВНИМАНИЕ

Во избежание повреждения изделия не переключайте направление вращения без полностью отжатой клавиши **7** выключателя.

В зависимости от предстоящей работы (сверление, заворачивание крепежных изделий), колесом регулятора **6** установите максимальную частоту вращения инструмента: вращение колеса по стрелке в направлении «+» увеличивает частоту вращения, вращение в обратном направлении – уменьшает.

Примечание! Для сверления устанавливайте наибольшую частоту вращения, для заворачивания или отворачивания крепежных изделий – меньшую (чтобы не испортить шлицы биты и крепежного инструмента).

При выполнении работ всегда используйте прилагаемую дополнительную рукоятку **3**. Для ее установки ослабьте зажим хомута, отвернув ручку на необходимую величину. Установите рукоятку на изделие в необходимом положении. Затяните ручку.

При необходимости ограничения глубины сверления или сверления нескольких отверстий на одинаковую глубину, используйте прилагаемый глубиномер **1**. Для его установки отверните дополнительную рукоятку **3**, установите глубиномер на необходимую глубину и заверните рукоятку до упора.

Примечание! Для установки глубины сверления выдвиньте глубиномер так, чтобы он не выступал за конец сверла, заметьте показания шкалы глубиномера и утопите его на необходимую глубину.

Приготовьте и наденьте средства защиты: перчатки, очки, наушники; при сверлении бетона – респиратор.

заполняется сервисным центром

Сервисный центр _____

 Мастер _____
 фамилия

Код неисправности _____

 М.П.
 сервисного центра

заполняется сервисным центром

Сервисный центр _____

 Мастер _____
 фамилия

Код неисправности _____

 М.П.
 сервисного центра

заполняется сервисным центром

Сервисный центр _____

 Мастер _____
 фамилия

Код неисправности _____

 М.П.
 сервисного центра

Порядок работы

Подключите изделие к сети.

⚠ ВНИМАНИЕ

Перед подключением убедитесь, что клавиша выключателя не нажата и не зафиксирована в нажатом положении.

Для включения изделия нажмите клавишу выключателя 7. Регулировка частоты вращения в пределах установленного максимума осуществляется степенью нажатия на клавишу выключателя.

Примечание! Допускается регулировка частоты вращения регулятором 6 непосредственно во время работы изделия **БЕЗ НАГРУЗКИ**.

Удерживая изделие **СТРОГО ДВУМА РУКАМИ** (за основную и дополнительную рукоятки), установите его перпендикулярно поверхности, с которой работаете.

⚠ ВНИМАНИЕ

Перед сверлением стен **предварительно определите местоположение скрытой проводки и труб**.

При сверлении бетона, кирпича, камня возможно заклинивание инструмента, то есть прекращение его вращения.

⚠ ВНИМАНИЕ

Этот режим является опасным как для Вас, так и для изделия:

- ▶ включенное изделие передает большой крутящий момент на корпус и может травмировать Вас;
- ▶ заклинивание под напряжением является коротким замыканием для двигателя и может вывести его из строя.

Заклинивание инструмента может происходить, например:

- ▶ при затруднении вращения из-за накопившейся в отверстии породе. В этом случае выньте сверло из отверстия наполовину, включите изделие и, несколько раз погружая сверло до упора и вынимая обратно, освободите отверстие от продуктов сверления;
- ▶ при установке сверла, рабочий диаметр которого превышает указанное максимальное значение (13 мм). Замените сверло на соответствующее.

- ▶ при заклинивании сверла. В этом случае **НЕ ПЫТАЙТЕСЬ** извлечь его, прикладывая усилия к изделию. Извлеките сверло из патрона («сняв» с него изделие) и, стараясь не повредить, освободите его из клина.

Продолжайте работу только после устранения причины блокирования инструмента.

Для фиксации клавиши включения при продолжительном сверлении на максимальных оборотах полностью нажмите клавишу 7, утопите кнопку 8 и отпустите клавишу. Для снятия фиксации повторно нажмите клавишу 7.

Рекомендации по эксплуатации

Убедитесь, что напряжение Вашей сети соответствует номинальному напряжению изделия.

Включайте изделие в сеть только тогда, когда Вы готовы к работе.

Перед первым использованием изделия включите его без нагрузки и дайте поработать 10–20 секунд на каждом из режимов. Если в это время Вы услышите посторонний шум, почувствуете повышенную вибрацию или запах гари, выключите изделие, отсоедините кабель питания от сети и установите причину этого явления. Не включайте изделие, прежде чем будет найдена и устранена причина неисправности.

Во избежание несчастных случаев, каждый раз перед включением изделия в сеть проверяйте выключенное положение клавиши включения 7 и кнопки блокировки 8.

Перед сверлением стен **предварительно определите местоположение скрытой проводки и труб**.

Для работы рекомендуем использовать сменный инструмент марки «ЗУБР».

Обеспечьте хорошее освещение, вентиляцию (в процессе сверления бетона образуется пыль в больших количествах) и порядок на рабочем месте – недостаточное освещение и посторонние предметы могут привести к повреждениям и травмам.

заполняется с сервисным центром	Дата приема	Дата выдачи	Особые отметки	М.П.	ОТРИВНОЙ ТАЛОН D	
					Изделие	_____
					Дата продажи	_____
					Дата приема	_____
					Дата выдачи	_____
					Клиент	_____
заполняется с сервисным центром	Дата приема	Дата выдачи	Особые отметки	М.П.	ОТРИВНОЙ ТАЛОН E	
					Изделие	_____
					Дата продажи	_____
					Дата приема	_____
					Дата выдачи	_____
					Клиент	_____
заполняется с сервисным центром	Дата приема	Дата выдачи	Особые отметки	М.П.	ОТРИВНОЙ ТАЛОН F	
					Изделие	_____
					Дата продажи	_____
					Дата приема	_____
					Дата выдачи	_____
					Клиент	_____

Условия транспортирования, хранения и утилизации

Храните изделие в надежном, сухом и недоступном для детей месте.

Хранение и транспортирование изделия осуществляйте в коробках или кейсах.

Отслужившее срок службы изделие, дополнительные принадлежности и упаковку следует экологически чисто утилизировать.

Гарантийные обязательства

Мы постоянно заботимся об улучшении качества обслуживания наших потребителей, поэтому, если у Вас возникли нарекания на качество и сроки проведения гарантийного ремонта, пожалуйста, сообщите об этом в службу поддержки «ЗУБР» по электронной почте на адрес: zubr@zubr.ru.

Данная гарантия не ограничивает право покупателя на претензии, вытекающие из договора купли-продажи, а также не ограничивает законные права потребителей.

Мы предоставляем гарантию на инструменты «ЗУБР» на следующих условиях:

- Гарантия предоставляется в соответствии с нижеперечисленными условиями (№ 2–8) путем бесплатного устранения недостатков инструмента в течение установленного гарантийного срока, которые доказано обусловлены дефектами материала или изготовления.
- Гарантийный срок начинается со дня покупки инструмента первым владельцем.

Базовая гарантия

Гарантийный срок составляет 36 месяцев со дня продажи, только при безусловно бытовом использовании инструмента для личных нужд.

Гарантийный срок составляет 12 месяцев со дня продажи при применении инструмента для работ, связанных с профессиональной деятельностью, в условиях нагрузок средней интенсивности, за исключением индустриальных и промышленных работ в условиях высокой интенсивности и сверхтяжелых нагрузок.

Расширенная гарантия

Для всех электроинструментов, купленных после 15.02.2012г., гарантийный срок продлевается до 60 месяцев при условии безусловно бытового применения, и 36 месяцев в случае применения для работ, связанных с профессиональной деятельностью, в условиях нагрузок средней интенсивности, за исключением индустриальных и промышленных работ в условиях высокой интенсивности и сверхтяжелых нагрузок.

Расширенная гарантия предоставляется только при условии, если владелец зарегистрирует инструмент в течение 4 недель с момента покупки на сайте компании «ЗУБР».

Регистрация осуществляется только на сайте производителя www.zubr.ru в разделе Сервис. Подтверждением участия в программе расширенной гарантии конкретного инструмента и корректной регистрации инструмента является регистрационный сертификат, который следует распечатать на принтере во время регистрации. Регистрация возможна только после подтверждения покупателем согласия на сохранение личных данных, запрашиваемых в процессе регистрации.

3) Гарантия не распространяется на:

- Детали, подверженные рабочему и другим видам естественного износа, а также на неисправности инструмента, вызванные этими видами износа
- Неисправности инструмента, вызванные несоблюдением инструкций по эксплуатации или произошедшие вследствие использования инструмента не по назначению, во время использования при ненормальных условиях

заполняется сервисным центром		М.П.		ОТРИВНОЙ ТАЛОН	
А	Дата приема	Дата выдачи	Особые отметки	Изделие	_____
	Дата приема	Дата выдачи		Дата продажи	_____
	Дата приема	Дата выдачи		Дата приема	_____
	Дата приема	Дата выдачи		Дата выдачи	_____
Клиент	_____				
заполняется сервисным центром		М.П.		ОТРИВНОЙ ТАЛОН	
В	Дата приема	Дата выдачи	Особые отметки	Изделие	_____
	Дата приема	Дата выдачи		Дата продажи	_____
	Дата приема	Дата выдачи		Дата приема	_____
	Дата приема	Дата выдачи		Дата выдачи	_____
Клиент	_____				
заполняется сервисным центром		М.П.		ОТРИВНОЙ ТАЛОН	
С	Дата приема	Дата выдачи	Особые отметки	Изделие	_____
	Дата приема	Дата выдачи		Дата продажи	_____
	Дата приема	Дата выдачи		Дата приема	_____
	Дата приема	Дата выдачи		Дата выдачи	_____
Клиент	_____				

Сведения о приемке и упаковке

Изделие изготовлено и принято в соответствии с требованиями технических условий производителя и признан годным к эксплуатации. Изделие упаковано согласно требованиям технических условий производителя.

Дата выпуска	(число, месяц, год) См. также последние 4 цифры серийного номера (в формате ММТТ)
Приемку произвел	(штамп приемщика) КОНТРОЛЕР № 5
Упаковку произвел	(штамп упаковщика) УПАКОВЩИК № 3

Гарантийный талон

Изделие			
Модель		№ изделия	
Торговая организация	М.П.		
Дата продажи			

Изделие получено в исправном состоянии и полностью укомплектовано. Претензий к внешнему виду не имею. С условиями проведения гарантийного обслуживания ознакомлен.

Подпись покупателя	
--------------------	--

Для обращения в гарантийную мастерскую необходимо предъявить изделие и правильно заполненный гарантийный талон.

окружающей среды, ненадлежащих производственных условий, вследствие перегрузок или недостаточного, ненадлежащего технического обслуживания или ухода. К безусловным признакам перегрузки изделия относятся, помимо прочего: появление цветов побежалости, одновременный выход из строя ротора и статора, деформация или оплавление деталей и узлов изделия, потемнение или обугливание проводов электродвигателя под действием высокой температуры

- в) При использовании изделия в условиях высокой интенсивности работ и сверхтяжелых нагрузок
- г) На профилактическое и техническое обслуживание инструмента, например: смазку, промывку
- д) Неисправности инструмента вследствие использования принадлежностей, сопутствующих и запасных частей, которые не являются оригинальными принадлежностями/частями «ЗУБР»
- е) На механические повреждения (трещины, сколы и т.д.) и повреждения, вызванные воздействием агрессивных сред, высокой влажности и высоких температур, попаданием инородных предметов в вентиляционные отверстия электроинструмента, а также повреждения, наступившие вследствие неправильного хранения и коррозии металлических частей
- ж) Принадлежности, запасные части и расходные материалы, вышедшие из строя вследствие нормального износа, такие как: приводные ремни, аккумуляторные блоки, зарядные устройства, угольные щетки, ножи, пилки, абразивы, сверла, буры, леску для триммера и т.п.
- з) Инструмент, в конструкцию которого были внесены изменения или дополнения
- и) Незначительное отклонение от заявленных свойств инструмента, не влияющее на его ценность и возможность использования по назначению
- 4) Устранение неисправностей, признанных нами как гарантийный случай, осуществляется на выбор компании «ЗУБР» посредством ремонта или заменой неисправного инструмента на новый (возможно и на модель следующего поколения). Замененные инструменты и детали переходят в собственность компании.

5) Гарантийные претензии принимаются в течение гарантийного срока. Для этого предъявите или отправьте неисправный инструмент в указанный в документации (на сайте www.zubr.ru) сервисный центр, приложив заполненный гарантийный талон, подтверждающий дату покупки товара и его наименование. В случае действия расширенной 60-месячной или расширенной 36-месячной гарантии на основании упомянутой выше регистрации, к инструменту следует приложить и регистрационный сертификат расширенной гарантии.

Инструмент, отосланный дилеру или в сервисный центр в частично или полностью разобранном виде, под действие гарантии не подпадает. Все риски по пересылке инструмента дилеру или в сервисный центр несет владелец инструмента.

6) Другие претензии, кроме упомянутого права на бесплатное устранение недостатков инструмента, под действие нашей гарантии не подпадают.

7) После гарантийного ремонта на условиях расширенной гарантии, срок расширенной гарантии инструмента не продлевается и не возобновляется.

8) Срок службы изделия составляет 5 лет.

ВОЗМОЖНЫЕ НЕИСПРАВНОСТИ И МЕТОДЫ ИХ УСТРАНЕНИЯ

Неисправность	Возможная причина	Действия по устранению
Изделие не включается	Нет напряжения в сети	Проверьте напряжение в сети
	Неисправен выключатель	Обратитесь в сервисный центр для ремонта или замены
	Полный износ щеток	Обратитесь в сервисный центр для замены
	Неисправен двигатель	Обратитесь в сервисный центр для ремонта или замены
Изделие не развивает полных оборотов или не работает на полную мощность (при макс. нажатии выключателя)	Низкое напряжение сети	Проверьте напряжение в сети
	Износ щеток	Обратитесь в сервисный центр для замены
	Сгорела обмотка или обрыв в обмотке двигателя	Обратитесь в сервисный центр для ремонта
	Неисправен выключатель	Обратитесь в сервисный центр для ремонта или замены
	Заклинивание в редукторе	Обратитесь в сервисный центр для ремонта
Изделие остановилось при работе	Заклинивание инструмента	Освободите инструмент
	Полный износ щеток	Обратитесь в сервисный центр для замены
	Заклинивание редуктора	Обратитесь в сервисный центр для ремонта
Изделие перегревается	Интенсивный режим работы, работа с максимальной нагрузкой	Измените режим работы, снизьте нагрузку
	Высокая температура окружающего воздуха, слабая вентиляция, засорены вентиляционные отверстия	Примите меры к снижению температуры, улучшению вентиляции, очистке вентиляционных отверстий
	Недостаток смазки, заклинивание в механизме	Обратитесь в сервисный центр для ремонта
	Сгорела обмотка или обрыв в обмотке	Обратитесь в сервисный центр для ремонта

McGrp.Ru



Сайт техники и электроники

Наш сайт McGrp.Ru при этом не является просто хранилищем [инструкций по эксплуатации](#), это живое сообщество людей. Они общаются на форуме, задают вопросы о способах и особенностях использования техники. На все вопросы очень быстро находят ответы от таких же посетителей сайта, экспертов или администраторов. Вопрос можно задать как на форуме, так и в специальной форме на странице, где описывается интересующая вас техника.