



**УВЕРЕННОСТЬ В РЕЗУЛЬТАТЕ!**

## **ГАЗОНОКОСИЛКА ЭЛЕКТРИЧЕСКАЯ**



### **ИНСТРУКЦИЯ ПО ЭКСПЛУАТАЦИИ**

**LME 3212 / 3313 / 3516 / 3918 / 4320**

[www.dde-um.com](http://www.dde-um.com)



Уважаемый покупатель!

Мы благодарим Вас за выбор продукции компании Dynamic Drive Equipment (DDE) Прежде, чем начать пользоваться изделием, обязательно ознакомьтесь с данной инструкцией. Несоблюдение правил эксплуатации и техники безопасности может привести к выходу из строя изделия и нанесению вреда здоровью и даже смерти пользователя.

Продукция компании Dynamic Drive Equipment (DDE) всесторонне проверена на заводе-изготовителе. Приобретайте аппараты с запасом мощности и производительности. Как показала практика, подавляющее большинство обращений в сервисный центр связано не с качеством техники, а неправильным использованием, отсутствием своевременного обслуживания или неумелыми действиями пользователя.

## 1. Введение

Перед использованием изделия внимательно ознакомьтесь с руководством по эксплуатации! Не допускайте людей, не ознакомившихся с данным руководством, к использованию изделия. Руководство по эксплуатации является неотъемлемой частью изделия и должно быть передано покупателю при его приобретении. Для достижения максимального срока службы, производительности и безопасного использования изделия тщательно следуйте указаниям данной инструкции.

## 2. Назначение и область применения

Газонокосилка электрическая предназначена для кошения травы на ровных горизонтальных поверхностях небольшой площади на придомовой территории. Изделие отвечает современным техническим стандартам качества, обеспечивая долгий и безопасный эксплуатационный период.

Обращаем Ваше внимание, что данное изделие не предназначено для профессиональной и производственной деятельности.

## 3. Правила безопасности

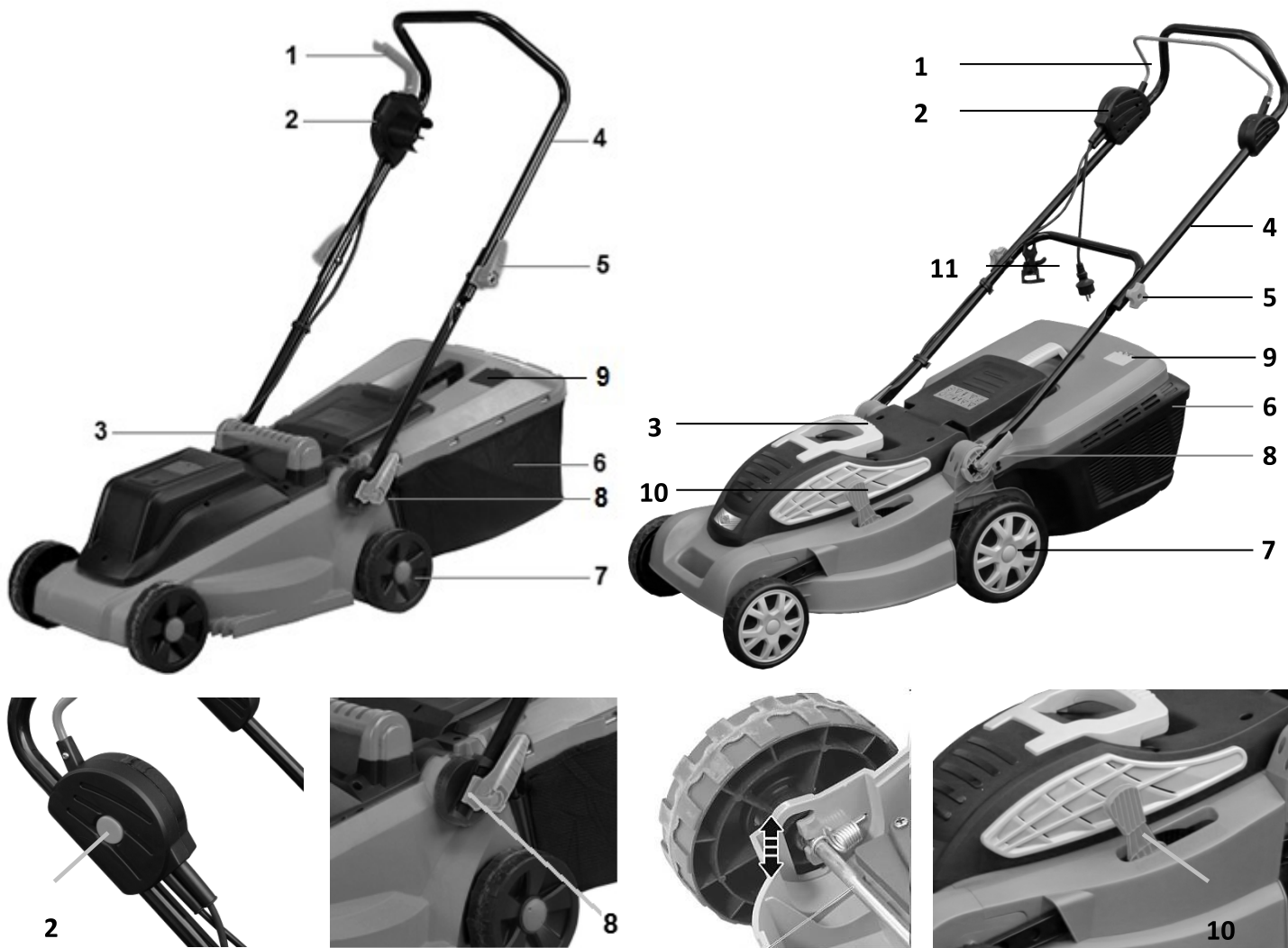
Перед первым использованием внимательно прочитайте руководство по эксплуатации. Сохраняйте настоящее руководство в течение всего времени эксплуатации. При смене владельца передайте вместе с изделием руководство по эксплуатации.

- Запрещается использование изделия лицам, находящимся под воздействием алкоголя, наркотиков, лекарственных препаратов.
- Не пользуйтесь изделием, если Вы утомлены или чувствуете себя нездоровым.
- Не разрешается использовать изделие лицами, не достигшими 16-летнего возраста.
- Убедитесь, что в рабочей зоне не находятся посторонние люди, дети или животные.
- Удостоверьтесь, что напряжение сети питания соответствует указанному в данной инструкции.
- Одежда пользователя должна соответствовать погодным условиям. Не надевайте длинную, широкую одежду, которая может попасть в зону рабочего инструмента. Используйте обувь с нескользящей подошвой.
- Не работайте босиком или в открытой обуви. Надевайте прочные ботинки или сапоги.
- Используйте средства защиты: очки или маску, наушники, перчатки.
- В качестве электрического удлинителя используйте кабель питания, оснащенный специальными брызгозащитными электрическими разъемами с защитными резиновыми чехлами. Перед началом работы всегда проверяйте состояние кабеля питания на наличие повреждений, износа или обрыва. Пользуйтесь только исправным кабелем питания.
- Не перемещайте изделие за кабель. Не дергайте за кабель, когда вынимаете вилку из розетки.
- Во время работы следите за положением кабеля. Не допускайте попадание кабеля в зону работы ножа.
- Отсоедините вилку сетевого кабеля от источника электропитания перед проведением любых регулировок, обслуживания, замены аксессуаров. Всегда отключайте инструмент от электросети, когда Вы его не используете.
- Избегайте попадания рук, ног, а также одежды в рабочую зону изделия.
- Запрещено при кошении тянуть газонокосилку на себя и двигаться задом.
- Запрещено использовать изделие под действием атмосферных осадков или для кошения мокрой травы (после дождя или росы).
- Запрещено управлять косилкой одной рукой.
- Запрещено отрывать косилку от земли при включенном двигателе.
- Запрещено оставлять изделие без присмотра.
- Запрещена эксплуатация изделия со снятыми или поврежденными защитными кожухами.
- Запрещено использовать изделие не по назначению.
- Если во время работы нож останавливается, косилка издает странный шум или начинает вибрировать, немедленно ее выключите. Обратитесь в специализированный сервисный центр.



# ГАЗОНОКОСИЛКА ЭЛЕКТРИЧЕСКАЯ

## 4. Внешний вид



1. Рычаг предохранительный / выключения
2. Кнопка включения / розетка
3. Рукоятка для переноски
4. Рукоятка для толкания
5. Монтажный крепеж рукоятки
6. Травосборник
7. Колеса
8. Узел крепления и регулировки наклона рукояток
9. Индикатор наполнения травосборника (кроме модели 3313)
10. Рычаг регулировки высоты кошения
11. Пластиковый держатель кабеля

## 5. Подготовка к работе

Перед сборкой изделия убедитесь, что оно отключено от сети. Наденьте пластиковый держатель кабеля на верхнюю часть рукояток со стороны розетки. Соедините верхнюю и нижнюю части рукояток между собой и закрепите их с помощью болтов и пластиковых барашков 5. Вставьте нижний конец собранных рукояток в круглые с зубчиками оправки, присоедините ручки к корпусу косилки, для этого совместите оправки с ответными частями зубчики к зубчикам. Зафиксируйте узел 8 пластиковыми барашками. С помощью узла 8 вы можете установить комфортный угол наклона рукояток, подходящий под ваш рост.

Модель 3212.

Установите колеса на оси и зафиксируйте их шплинтами, продев их через отверстия в осях, установите декоративные заглушки с внешней стороны. Отрегулируйте высоту кошения. Для этого переверните косилку, оттяните каждую из осей и вставьте в соответствующий паз, как показано на рисунке выше.



# ГАЗОНОКОСИЛКА ЭЛЕКТРИЧЕСКАЯ

Модели 3313, 3516, 3918, 4320.

Для регулировки высоты кошения, перемещайте рычаг 10. Все четыре колеса изменяют положение одновременно.

Приподнимите заднюю крышку и установите травосборник. Опустите крышку поверх травосборника. Подключите кабель удлинителя питания к розетке 2. Проденьте кабель удлинителя петлей через пластиковый держатель, который вы установили на рукоятке.

## 6. Эксплуатация

Убедитесь, что на участке, предназначенном для скашивания травы, отсутствуют посторонние предметы (палки, камни и т.д.), а так же участок не имеет бугров, за которые может цепляться нож косилки во время движения.

Установите косилку на землю. Подключите вилку питания кабеля удлинителя к розетке. Расположите кабель таким образом, чтобы он не мешал при движении косилки по участку и не попал в зону действия ножа. Для включения косилки нажмите кнопку 2, не отпуская кнопку, притяните рычаг 1 к рукоятке. Двигатель включится в течение 2-х секунд. Для выключения отпустите рычаг 1. Будьте внимательны, после выключения нож продолжает вращаться еще некоторое время. Запрещено фиксировать рычаг 1 с помощью каких-либо средств. Во время работы допускается удерживать его только рукой.

Начните движение. Толкайте косилку перед собой. Двигайтесь плавно и с небольшой скоростью. Придерживайтесь прямолинейной траектории. Для равномерного рисунка газона, осуществляйте скашивание с перехлестом полос при смене направления движения.

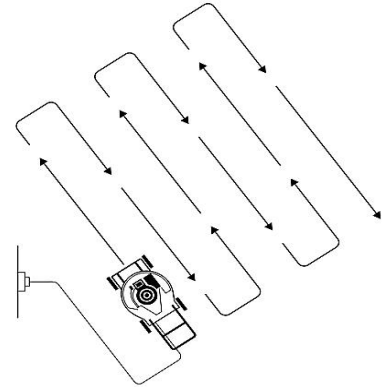
На рисунке показана схема оптимального движения и размещение кабеля питания.

Газон с высокой травой начните скашивать на максимальной высоте кошения. При втором проходе пройдите газон поперек, установив желаемую высоту скашивания.

Конструкция косилки предусматривает кошение вплотную к бордюру или забору. Расстояние между передними колесами меньше, чем задними. Так же предусмотрены специальные направляющие для травы возле передних колес.

При работе на небольшом склоне двигайтесь перпендикулярно склону, никогда не косите вверх-вниз.

Режим работы косилки кратковременно-повторный. Непрерывная работа не должна превышать 20 минут, затем необходимо сделать перерыв на 5 минут.



## 7. Техническое обслуживание

Перед проведением любых работ по техническому обслуживанию инструмента, всегда отключайте кабель питания от электросети.

Правильное использование и постоянное техническое обслуживание продлевают срок службы изделия.

Регулярно проверяйте надежность крепления и затяжку всех винтов. При обнаружении ослабленного винта немедленно затяните его.

Сразу после окончания работы очищайте щеткой прилипшую скошенную траву. Засохшая трава удаляется с большим трудом. Запрещено использовать для чистки химически активные и абразивные вещества, протирайте изделие мягкой тканью. Запрещено мыть изделие под струей воды или очистителем высокого давления. Регулярно проверяйте остроту заточки рабочего ножа. При необходимости заточите его или замените. Для этого переверните косилку, открутите центральный винт, крепящий нож, снимите нож. Винт откручивается по ходу движения ножа. Направление вращения ножа указано на ноже стрелками. Соберите в обратном порядке, учитывая направление вращения ножа. После заточки необходимо убедиться в том, что нож отбалансирован, иначе возможна существенная вибрация при работе, что приведет к преждевременному выходу из строя изделия.

Ремонт и техническое обслуживание, не описанные в данном руководстве, необходимо проводить в специализированных сервисных центрах. Адреса и телефоны ближайших сервисных центров указаны на сайте <http://dde-um.com/services/>

## 8. Правила хранения, транспортировки и утилизации

Хранить изделие следует в упаковке завода производителя, в отапливаемом помещении при температуре воздуха от +5°C до +40°C и относительной влажности воздуха не более 80 %, в месте не доступном для детей.

Транспортировать можно любым видом транспорта в упаковке производителя. Избегайте механических повреждений и воздействия атмосферных осадков. Соблюдайте меры предосторожности характерные для перевозки хрупких грузов.

Утилизировать изделие с бытовыми отходами запрещено. Отслуживший свой срок инструмент должен утилизироваться в соответствии с нормативными актами по утилизации Вашего региона. Обратитесь в уполномоченный орган.



## 9. Технические характеристики

Модель	LME 3212	LME 3313	LME 3516	LME 3918	LME 4320
Напряжение питания, В	230				
Мощность, Вт	1 200	1 300	1 600	1 800	2 000
Скорость вращения ножа, без нагрузки, об/мин	3 100	3 850	3 960	3 850	3 630
Ширина скашивания, мм	320	330	350	390	430
Высота скашивания, мм	25-60	20-65	25-65	25-65	25-85
Количество регулировок высоты, шт	3	3	5	5	7
Объем травосборника, л	27	27	35	45	50
Масса, кг	8,7	6,0	8,9	10,0	12,8
Артикул	791-707	791-714	791-721	791-738	791-745

Технические данные получены в лабораторных условиях могут незначительно меняться от изделия к изделию. Производитель оставляет за собой право на изменения комплектации и характеристик без предварительного уведомления.

## 10. Гарантийные обязательства

Гарантийный талон и руководство по эксплуатации являются неотъемлемой частью изделия. Гарантийный срок эксплуатации - 12 (двенадцать) месяцев со дня продажи через торговую сеть при соблюдении потребителем правил эксплуатации и условий по техническому обслуживанию, указанных в настоящей инструкции.

Правильно заполненный гарантийный талон дает право покупателю на бесплатный ремонт в период всего гарантийного срока эксплуатации изделия. Бесплатный ремонт заключается в устранении неисправностей, явившихся следствием допущенных изготовителем производственных дефектов, путем замены вышедших из строя узлов и деталей.

Гарантийные обязательства не распространяются на:

- поломки вызванные несоблюдением пользователем предписаний руководства по эксплуатации;
- механические повреждения;
- поломки возникшие при использовании изделия не по назначению;
- повреждения, вызванные несоблюдением правил хранения или транспортировки;
- при использовании принадлежностей, расходных материалов, аксессуаров и запасных частей, не предусмотренных технологической конструкцией данной модели или не рекомендованных производителем;
- повреждения, вызванные попаданием внутрь изделия инородных предметов, влаги или вследствие засорения вентиляционных отверстий большим количеством отходов, таких как пыль или другие мелкие частицы;
- изделия, подвергавшиеся вскрытию, ремонту или модификации неуполномоченными на то лицами или вне уполномоченных специализированных сервисных центров;
- неисправности, возникшие в результате перегрузки изделия. Почернение, обугливание обмоток двигателя, одновременный выход из строя якоря и статора однозначно трактуется как работа с перегрузкой;
- расходные материалы, сменные детали и узлы, износ которых зависит от количества произведенной работы, такие как: угольные щетки, передаточные ремни, ножи;
- изделия с нечитаемым серийным номером;
- чистку, обслуживание, замену расходных материалов и смазки.

Производитель:

«Dynamic Drive Equipment» (DDE), 620 Alexander Drive SW / P.O. Box 334, Owatonna, Minnesota 55060, USA.

Импортер: ООО «Арус», С-Пб, 2-й Муринский пр-т, 30, лит. А, пом. 9Н

Товар сертифицирован.

Срок службы не менее 36 месяцев с даты производства. Месяц и год производства указаны в серийном номере, цифры с 5-ой по 7-ую. Допускается дальнейшая эксплуатация изделия и по истечении срока службы при условии ежегодного замера сопротивления электроизоляции.



С отзывами и пожеланиями обращайтесь [WWW.DDE-UM.COM](http://WWW.DDE-UM.COM)



**УВЕРЕННОСТЬ В РЕЗУЛЬТАТЕ!**

[www.dde-um.com](http://www.dde-um.com)

