



КРАСНЫЙ ОКТЯБРЬ-НЕВА
ЗАКРЫТОЕ АКЦИОНЕРНОЕ ОБЩЕСТВО

Санкт-Петербург



МОТОКУЛЬТИВАТОР "НЕВА" МК70
и его модификации

Руководство по сборке

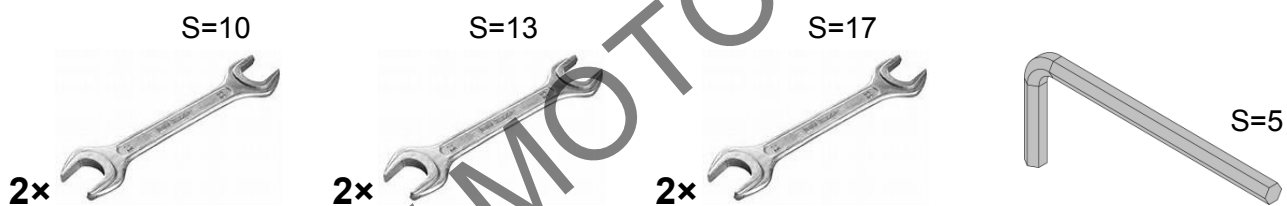
WWW.МОТОВЛОК.РУ

WWW.MOTOBLOK.RU

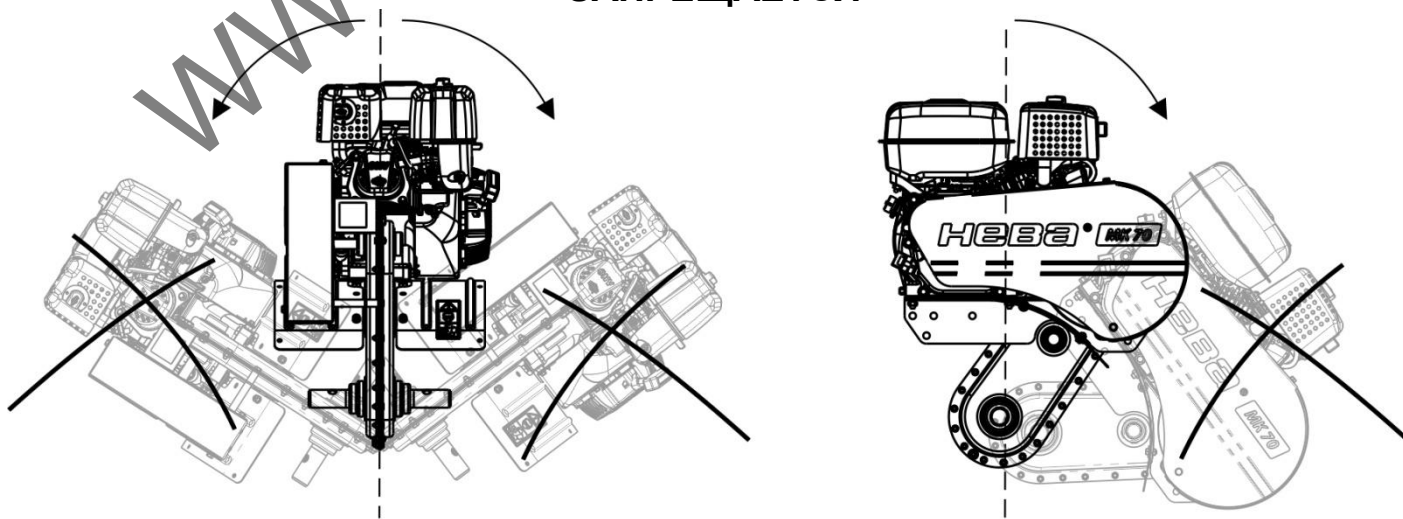
УСЛОВНЫЕ ОБОЗНАЧЕНИЯ

	Операция сборки мотокультиватора
	Инструмент необходимый для выполнения операции по сборке мотокультиватора
	Операцию по сборке может выполнить один человек
	При выполнении операции потребуется помощник

НЕОБХОДИМЫЙ ИНСТРУМЕНТ



ЗАПРЕЩАЕТСЯ



Двигатель заправлен маслом!

Крутящие моменты для затяжки болтовых соединений:

<i>Диаметр метрической резьбы × шаг резьбы, мм</i>	<i>Крутящий момент, Н·м (кгс·м)</i>
6×1	6,1 (0,6)
8×1,25	15,0 (1,5)
10×1,5	29,0 (2,9)

WWW.MOTOBLOK.RU

КОМПЛЕКТАЦИЯ

Вид детали	Наименование	Кол-во, шт
	Нож левый	8
	Нож правый	8
	Ступица (вариант 1)	2
	Ступица (вариант 1)	2
	Переходник	2
	Двойная ступица (вариант 2)	2
	Переднее опорное колесо	1
	Кронштейны сцепки в сборе	1

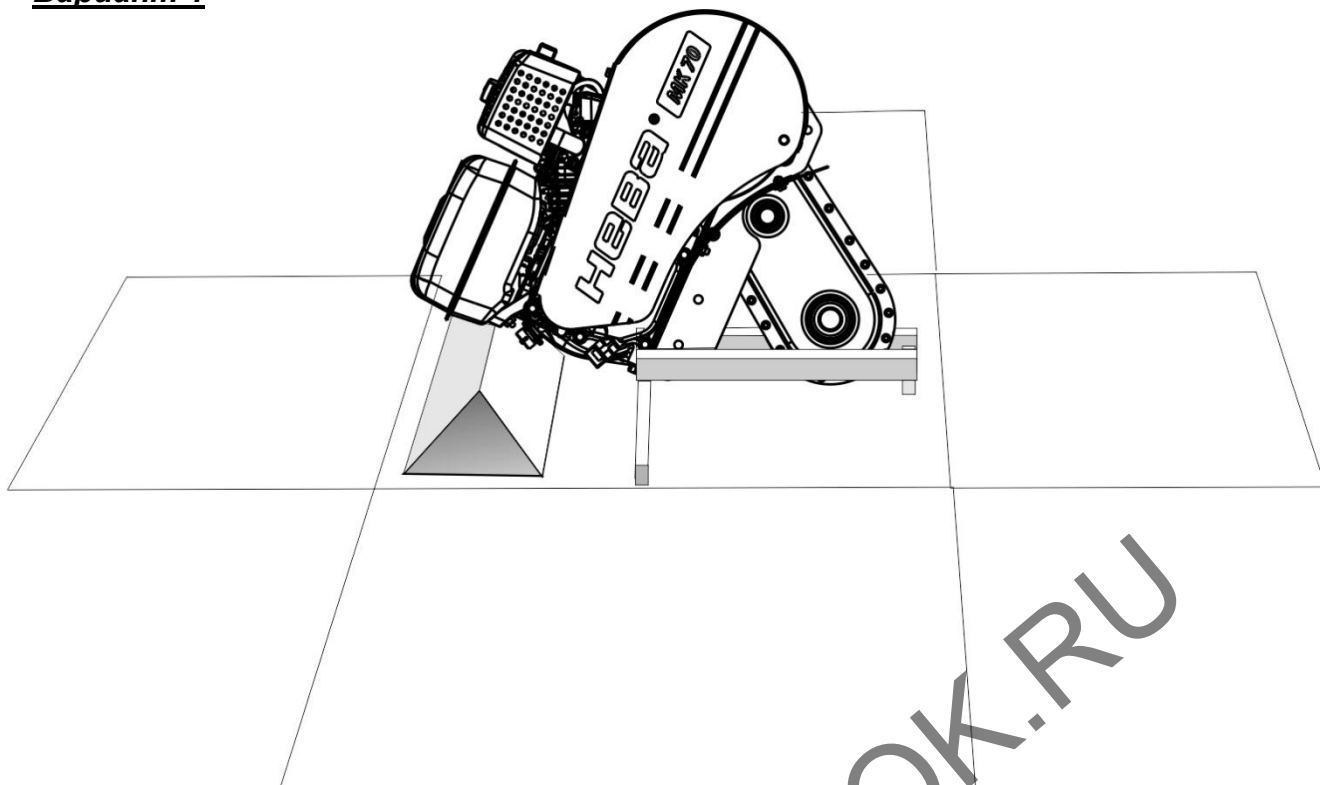
Вид детали	Наименование	Кол-во, шт
	Рулевая колонка	1
	Ограничитель	1
	Щиток	1
	Руль правый	1
	Руль левый	1
	Хомут	8
	Втулка	2
	Кронштейн руля	2
	Закрылок правый	1
	Закрылок левый	1

Вид детали	Наименование	Кол-во, шт
	Болт М6×14	6
	Болт М6×20	2
	Болт М8×60	2
	Болт М8×130	2
	Болт М10×30	16
	Болт М10×25	4
	Шайба М6	8
	Шайба М8	5
	Шайба гровера М6	6
	Шайба гровера М8	2

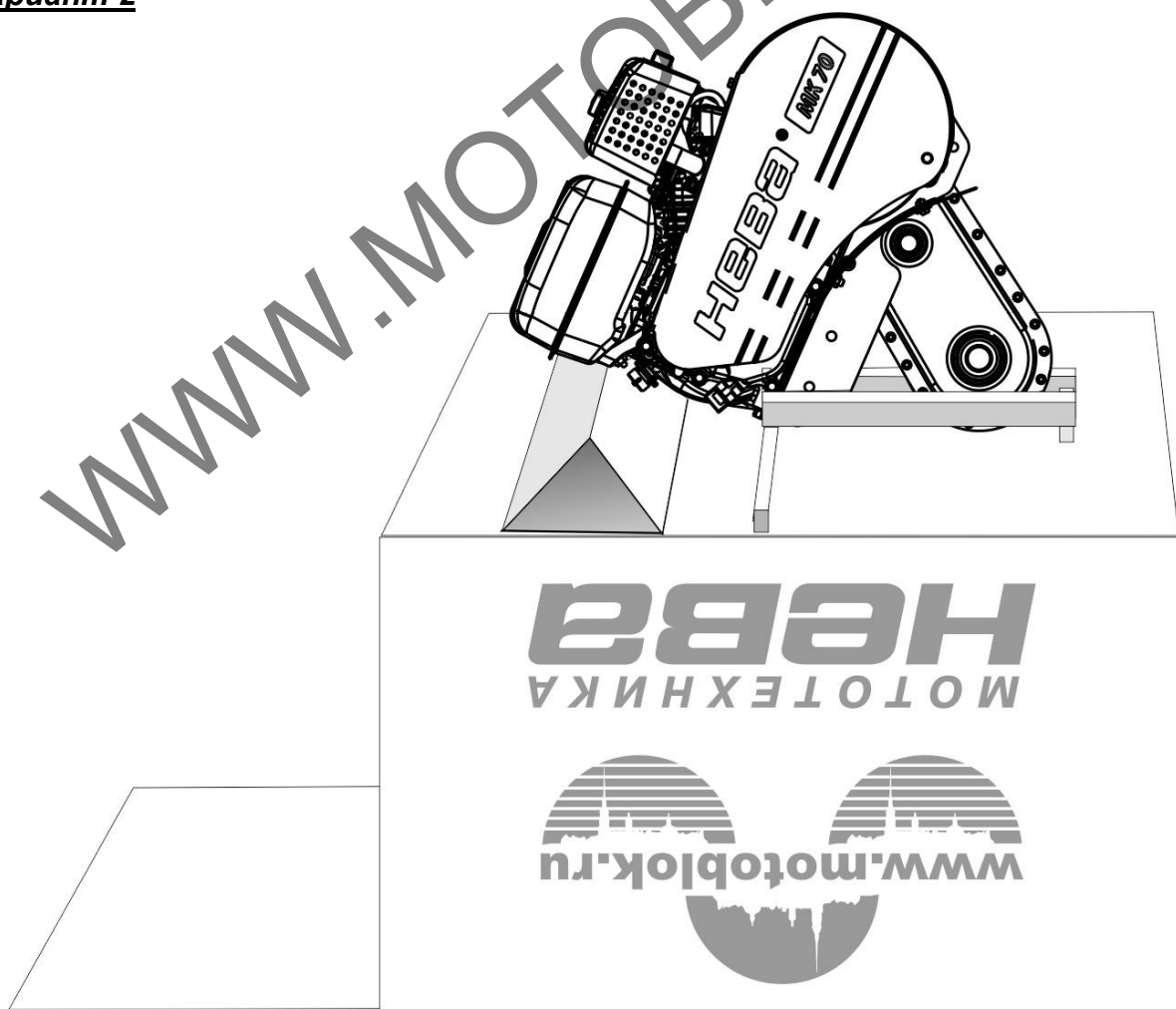
Вид детали	Наименование	Кол-во, шт
	Шайба гровера М10	20
	Гайка М6	6
	Гайка М8	2
	Гайка М10	16
	Гайка самоконтр. М8	1
	Гайка крыльчатая	1
	Стопор	7
	Палец 10×65	2
	Шплинт игольчатый	2

ПЕРЕД НАЧАЛОМ РАБОТЫ

Вариант 1



Вариант 2





1. Установить рулевую колонку и кронштейны сцепки в сборе согласно рис.1.

Предварительно установить вручную все 4 болта M10x25, а затем выполнить затяжку.

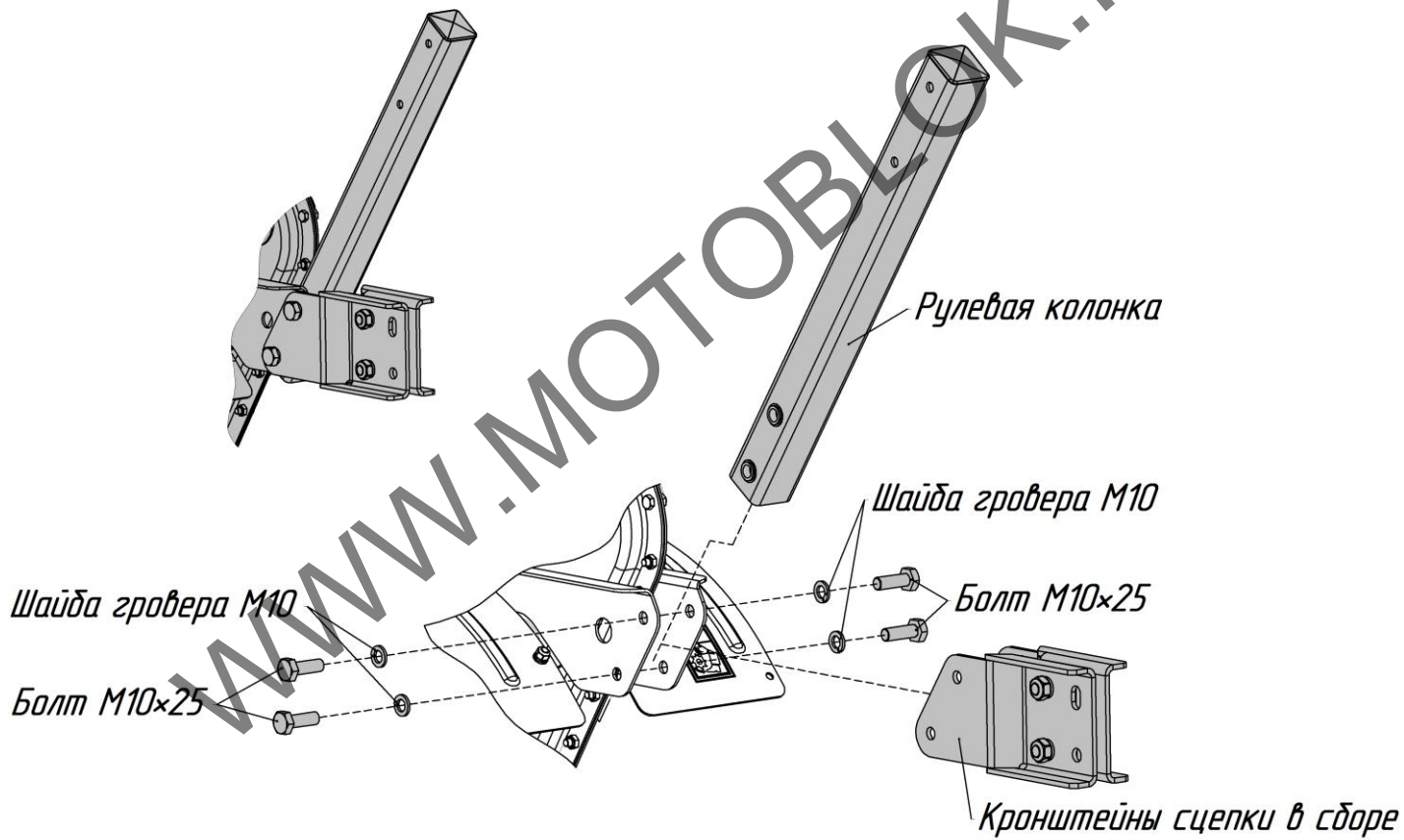


Рис.1 Установка рулевой колонки на мотокультиватор



2. Установить переднее опорное колесо на мотокультиватор согласно рис.2.

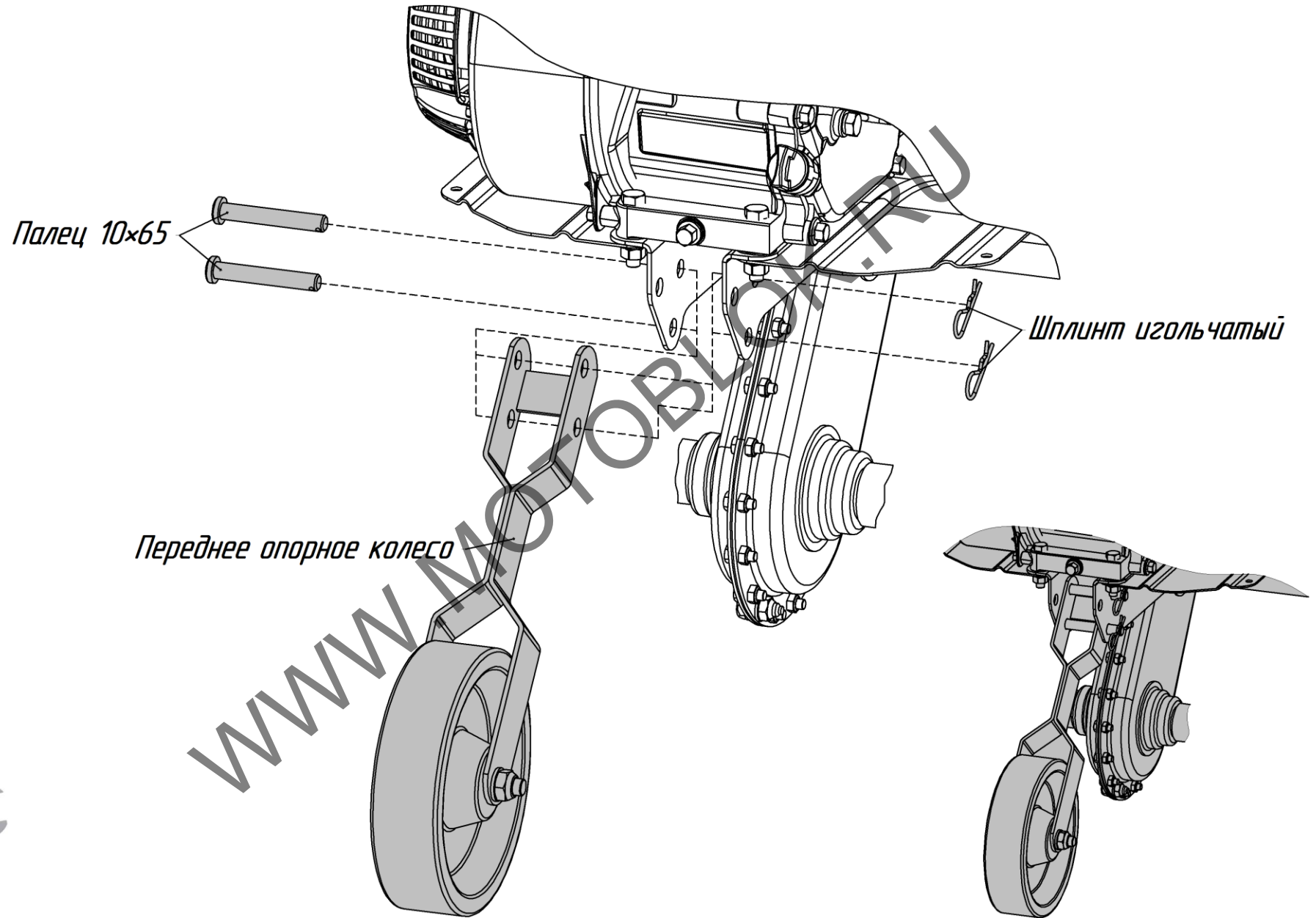


Рис.2 Установка переднего опорного колеса на мотокультиватор



3. Установить ограничитель глубины культивации на мотокультиватор согласно рис.3.

6

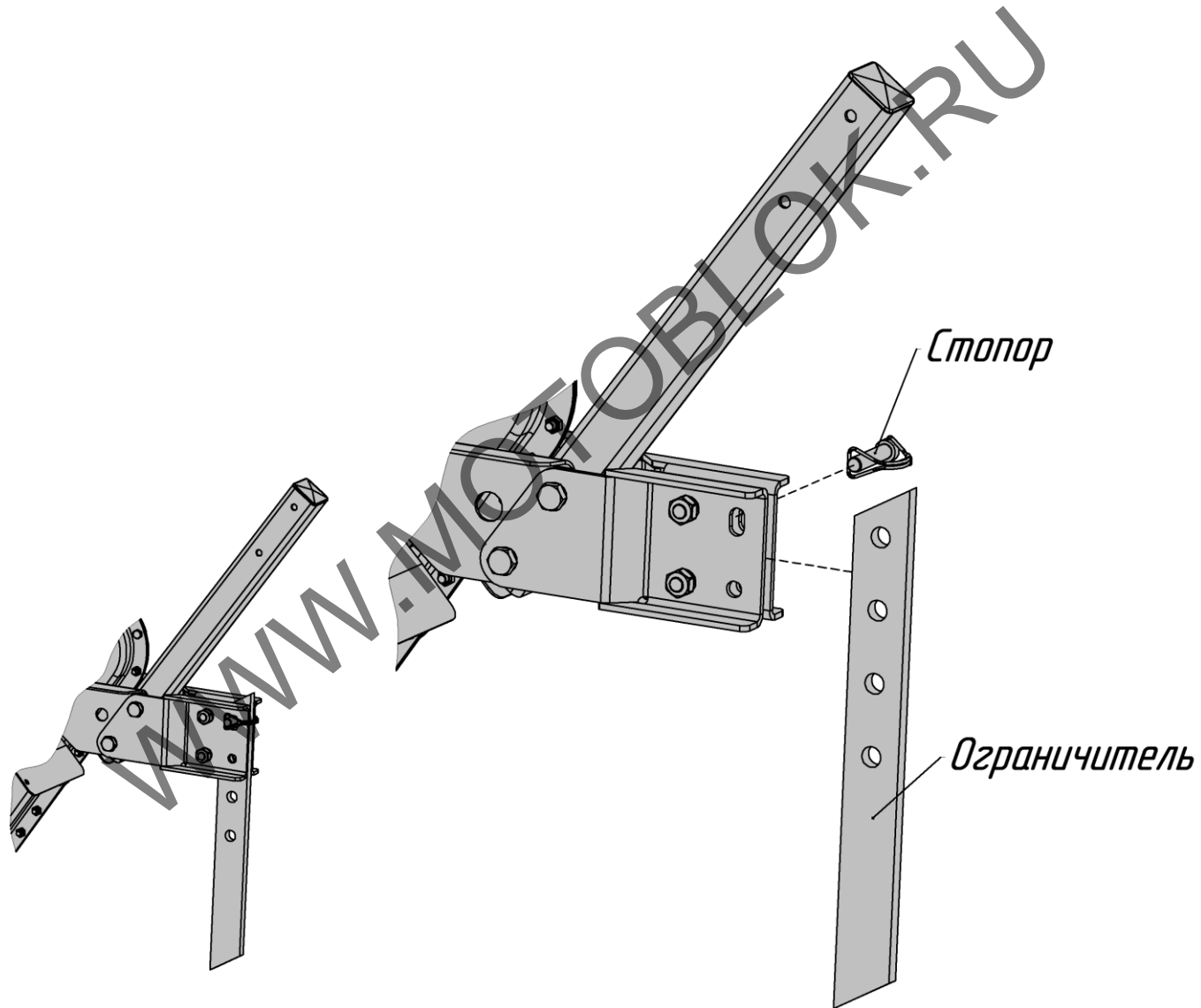



Рис.3 Установка ограничителя глубины культивации на мотокультиватор

 4. Собрать фрезы-культиваторы согласно рис.4, 5 (пользуйтесь схемами для варианта 1 или варианта 2).



2x

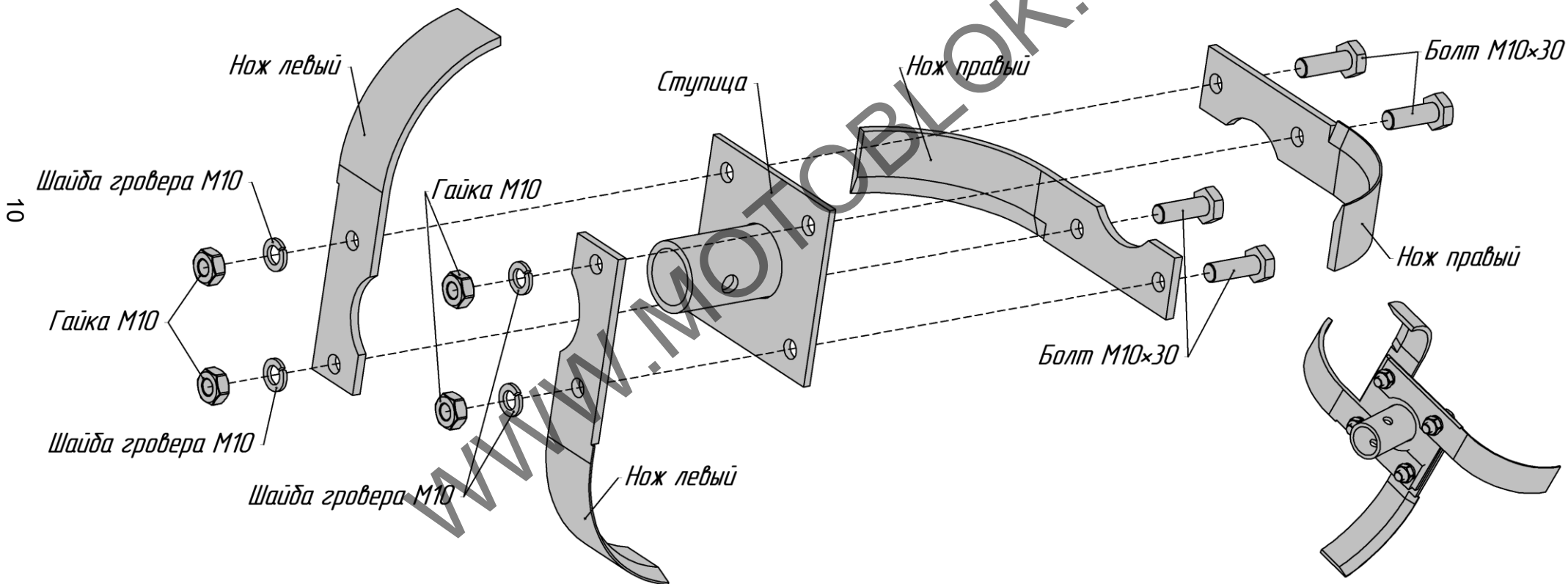


Рис.4а Сборка правых фрез-культиваторов (вариант 1)

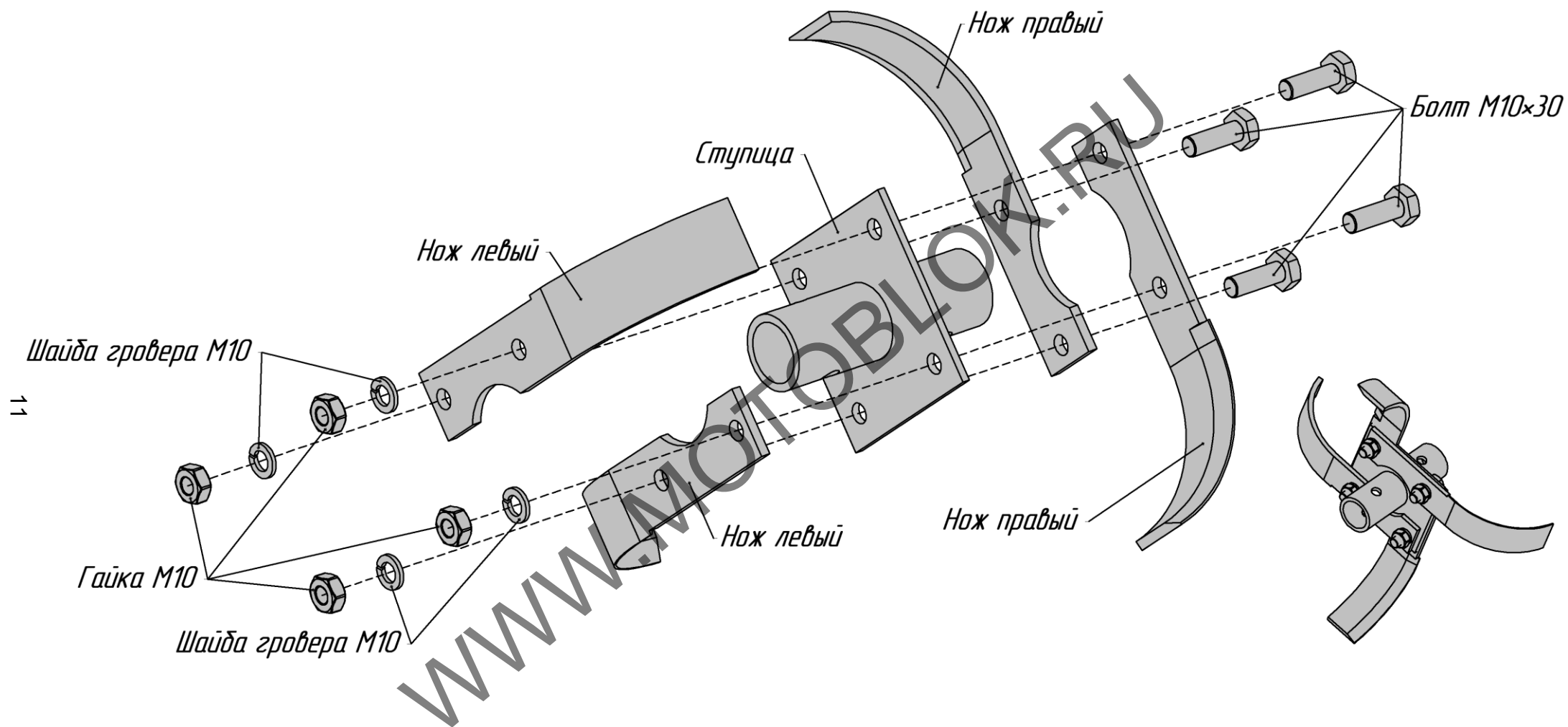


Рис.46 Сборка правых фрез-культиваторов (вариант 1)

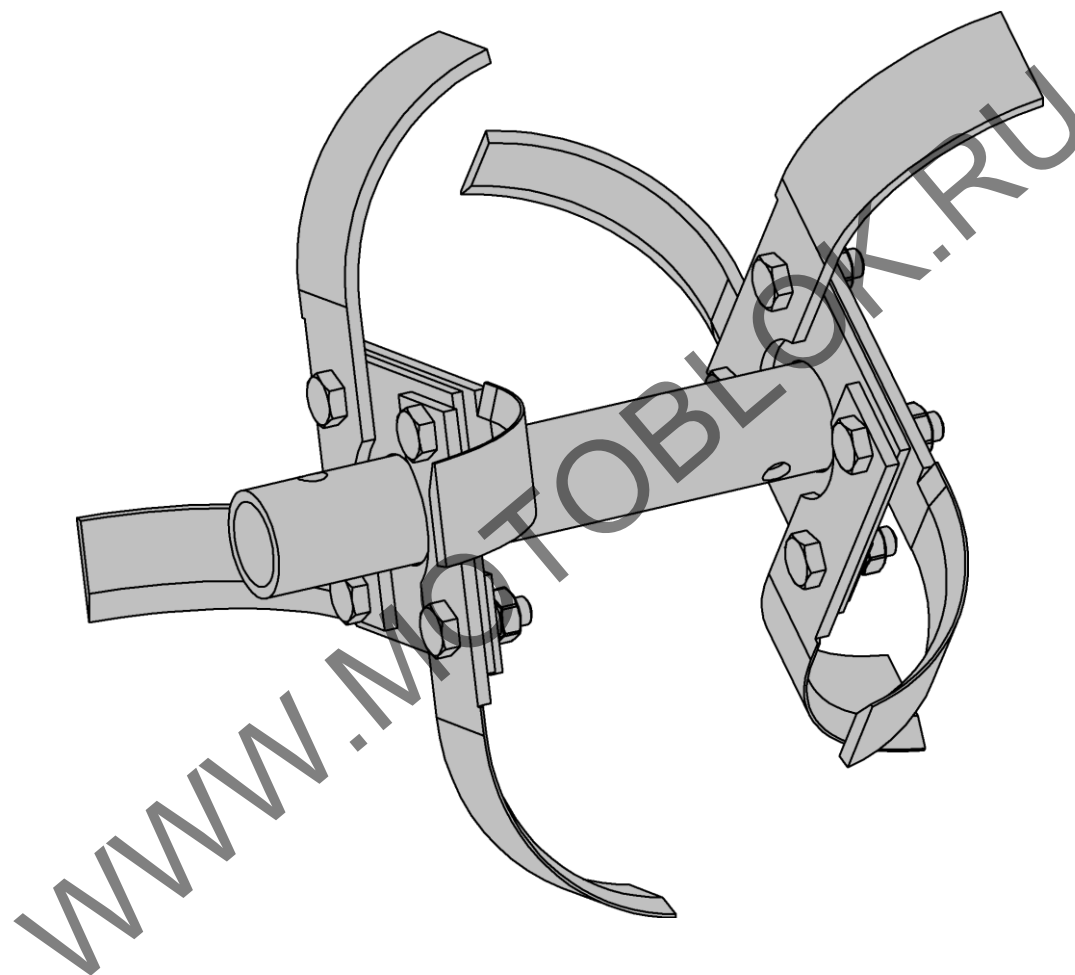


Рис.4в Сборка правой двойной фрезы-культиватора (вариант 2) (показано в собранном виде).

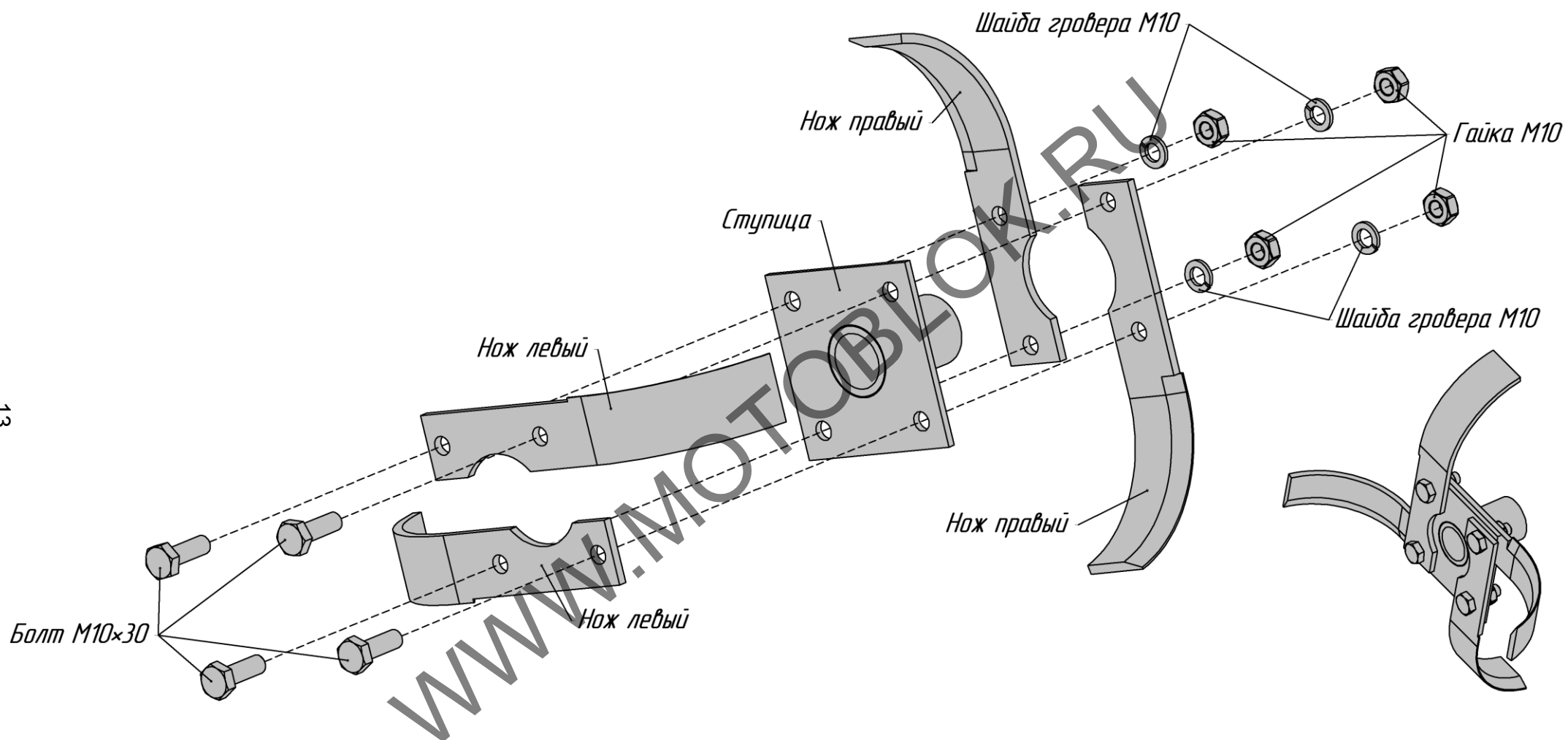


Рис.5а Сборка левых фрез-культиваторов (вариант 1).

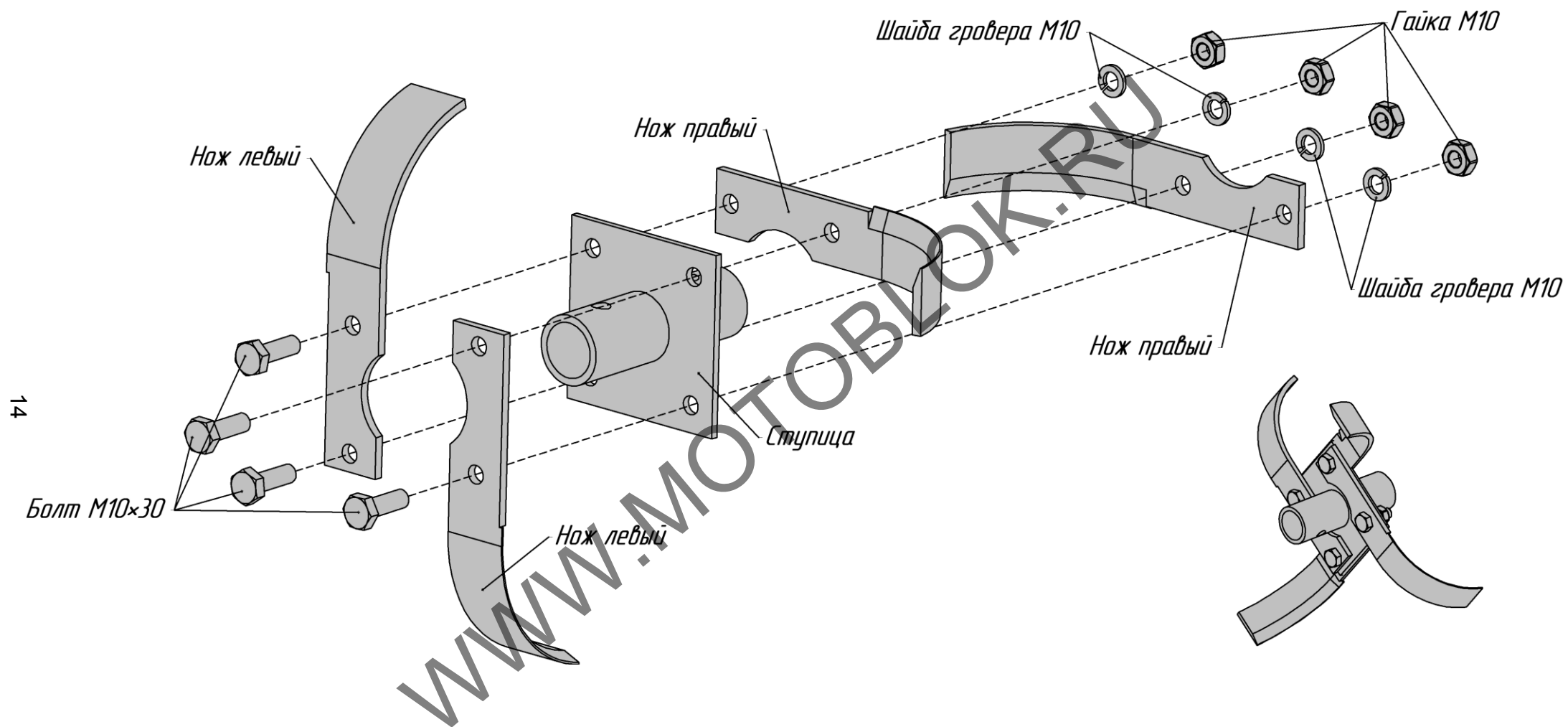


Рис.5б Сборка левых фрез-культиваторов (вариант 1)

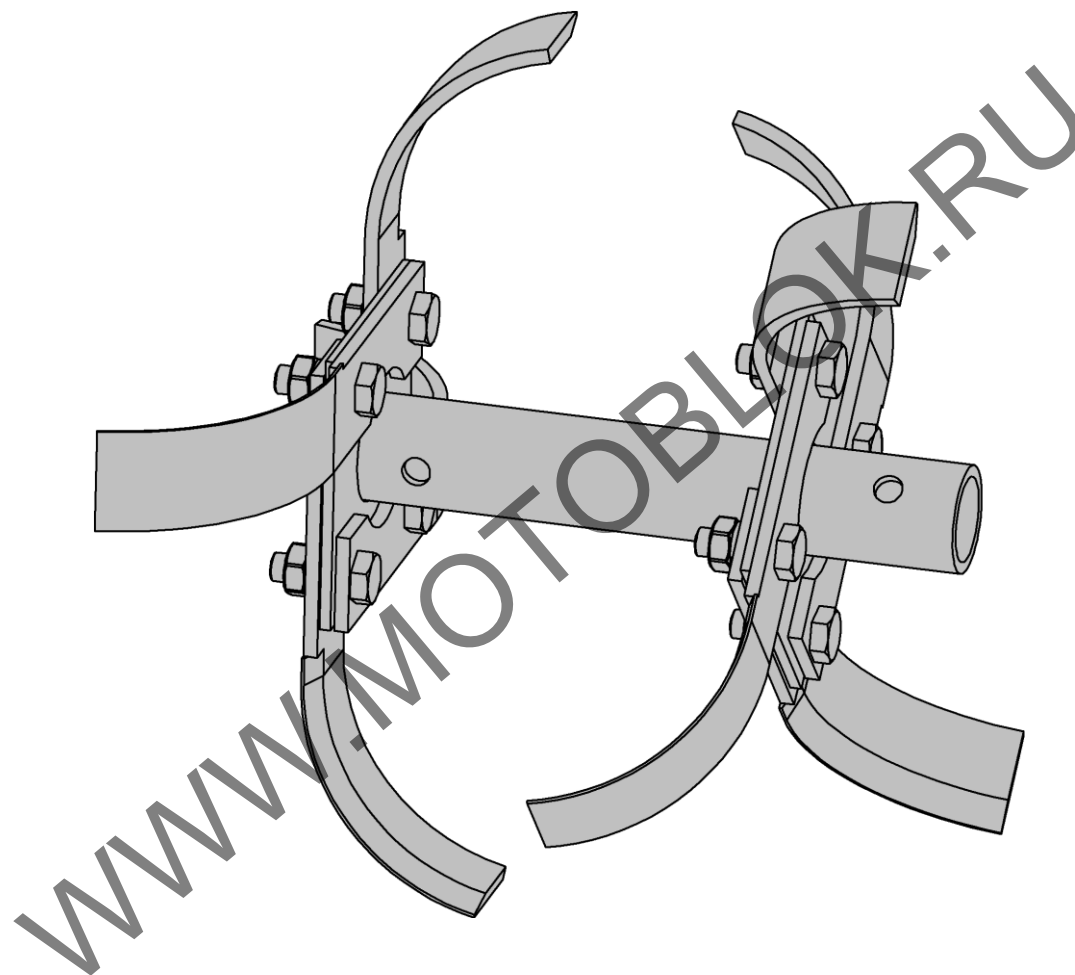


Рис.5в Сборка левой двойной фрезы-культиватора (вариант 2) (показано в собранном виде).



5. Установить собранные фрезы-культиваторы на мотокультиватор согласно рис.6, 7 (пользуйтесь схемами для варианта 1 или варианта 2).

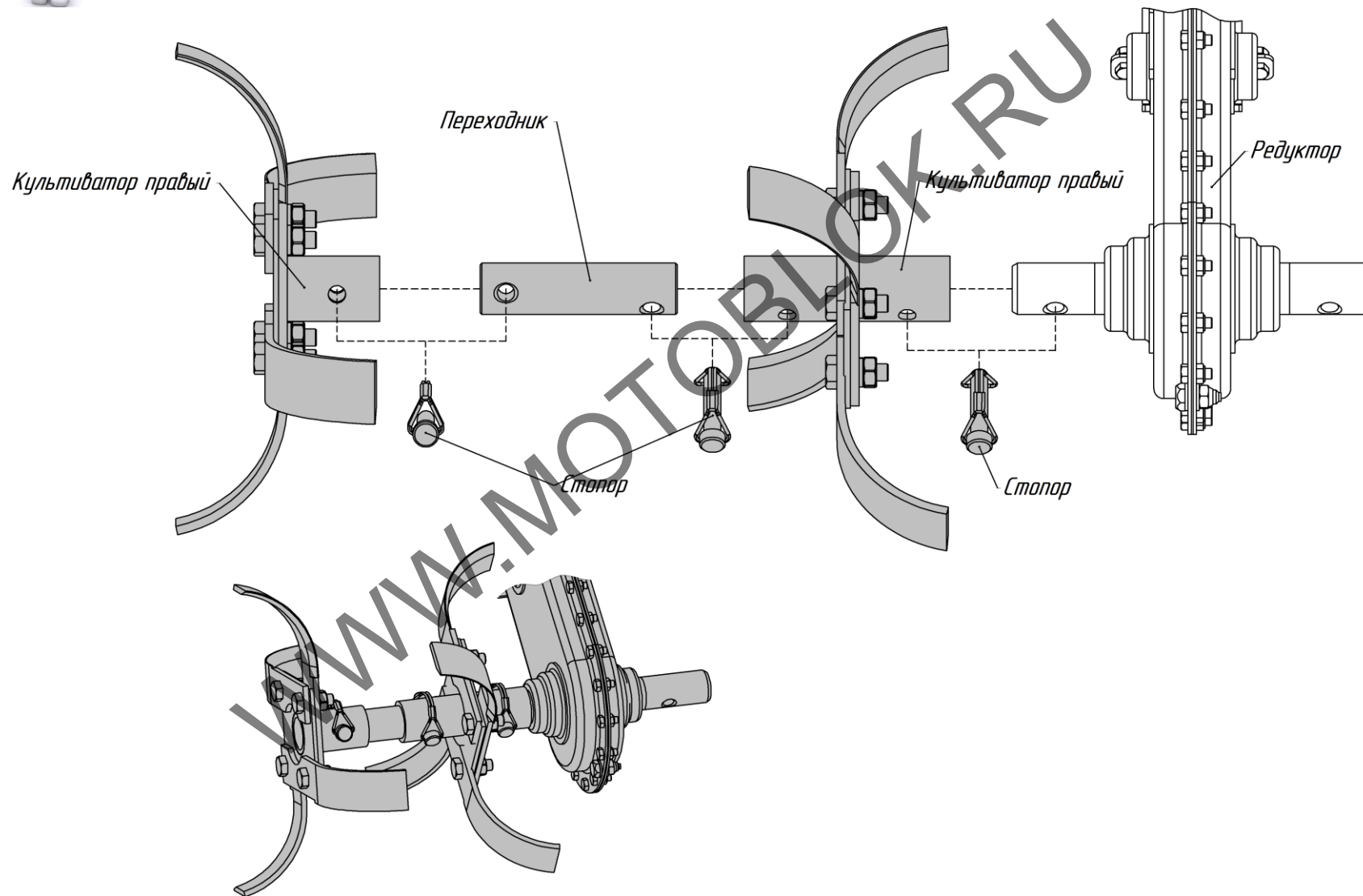


Рис.6а Установка правых фрез-культиваторов на мотокультиватор (вариант 1)

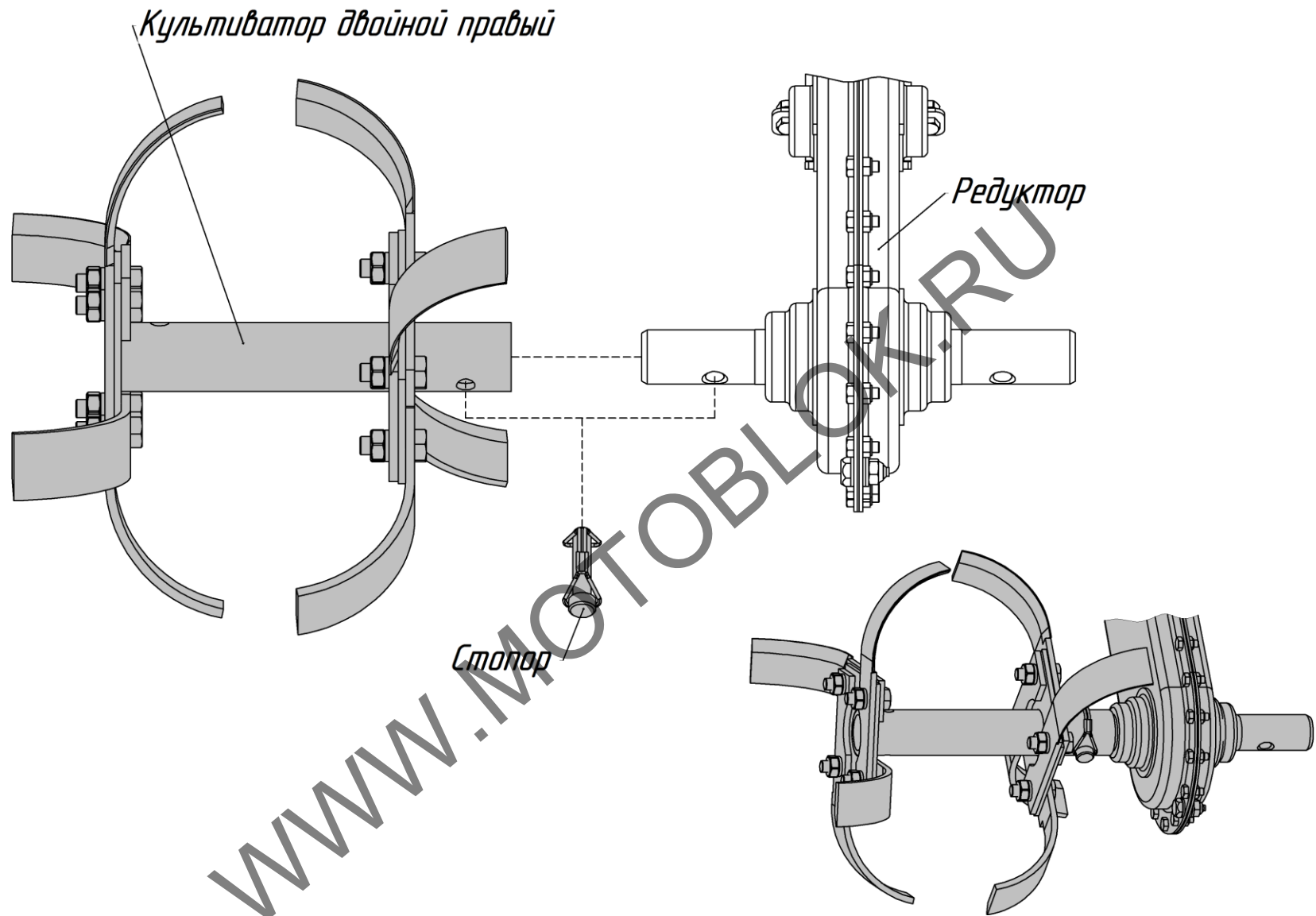


Рис.6б Установка правой двойной фрезы-культиватора на мотокультиватор (вариант 2).

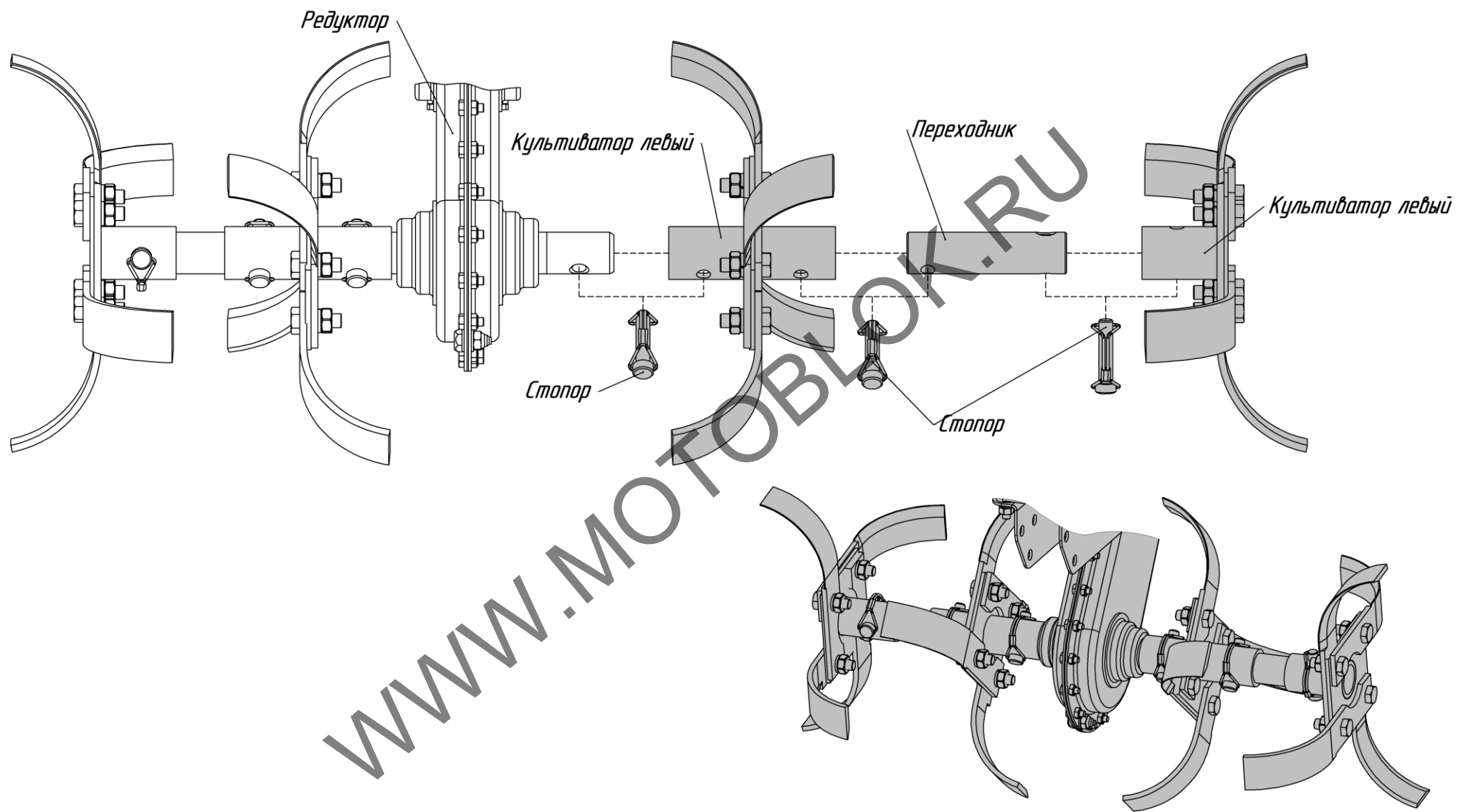


Рис.7а Установка левых фрез-культиваторов на мотокультиватор (вариант 1).

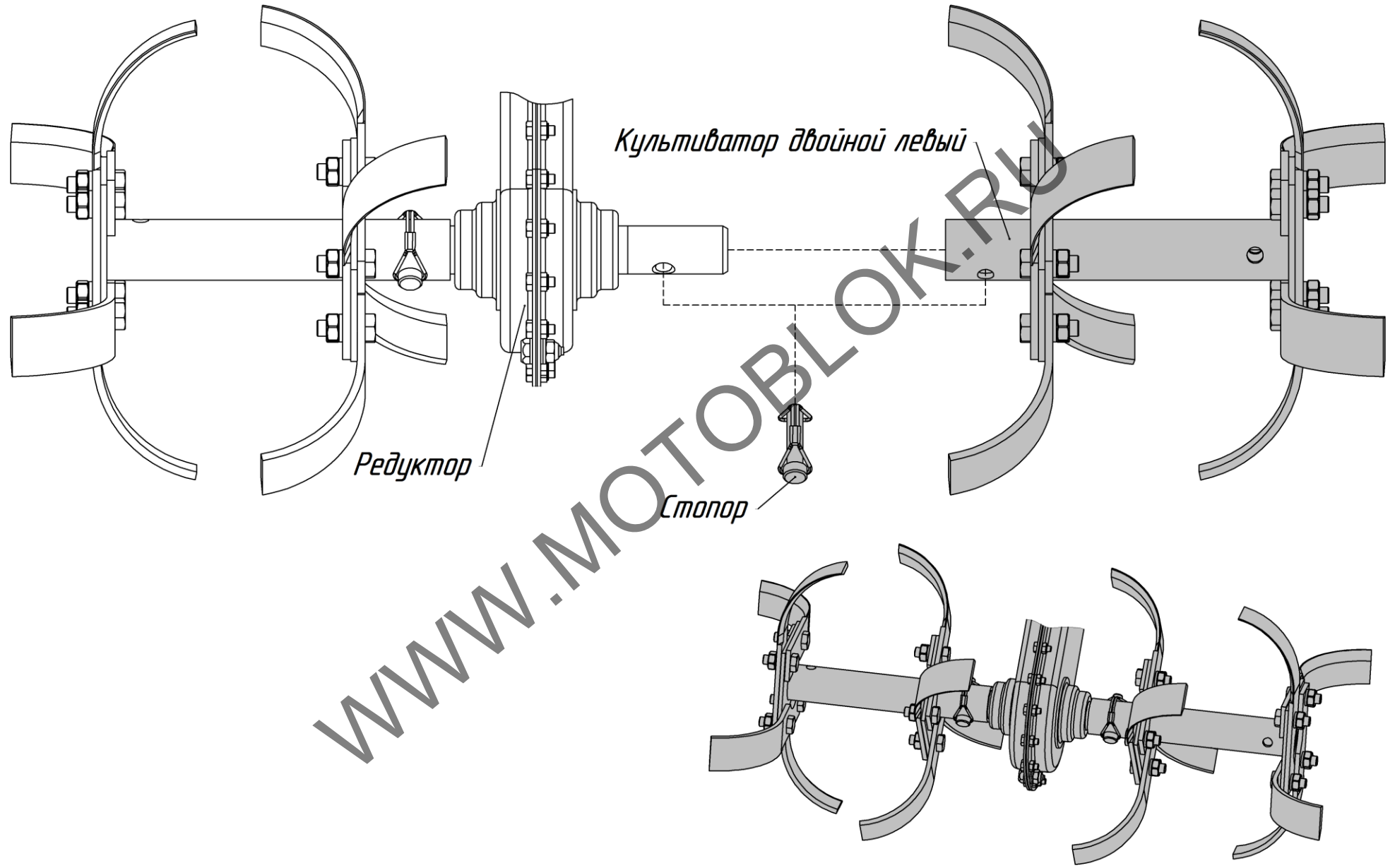


Рис.76 Установка левой двойной фрезы-культиватора на мотокультиватор (вариант 2).



6. Собрать руль правый и руль левый с хомутами, втулками и кронштейнами согласно рис.8.



2x

S=13



20

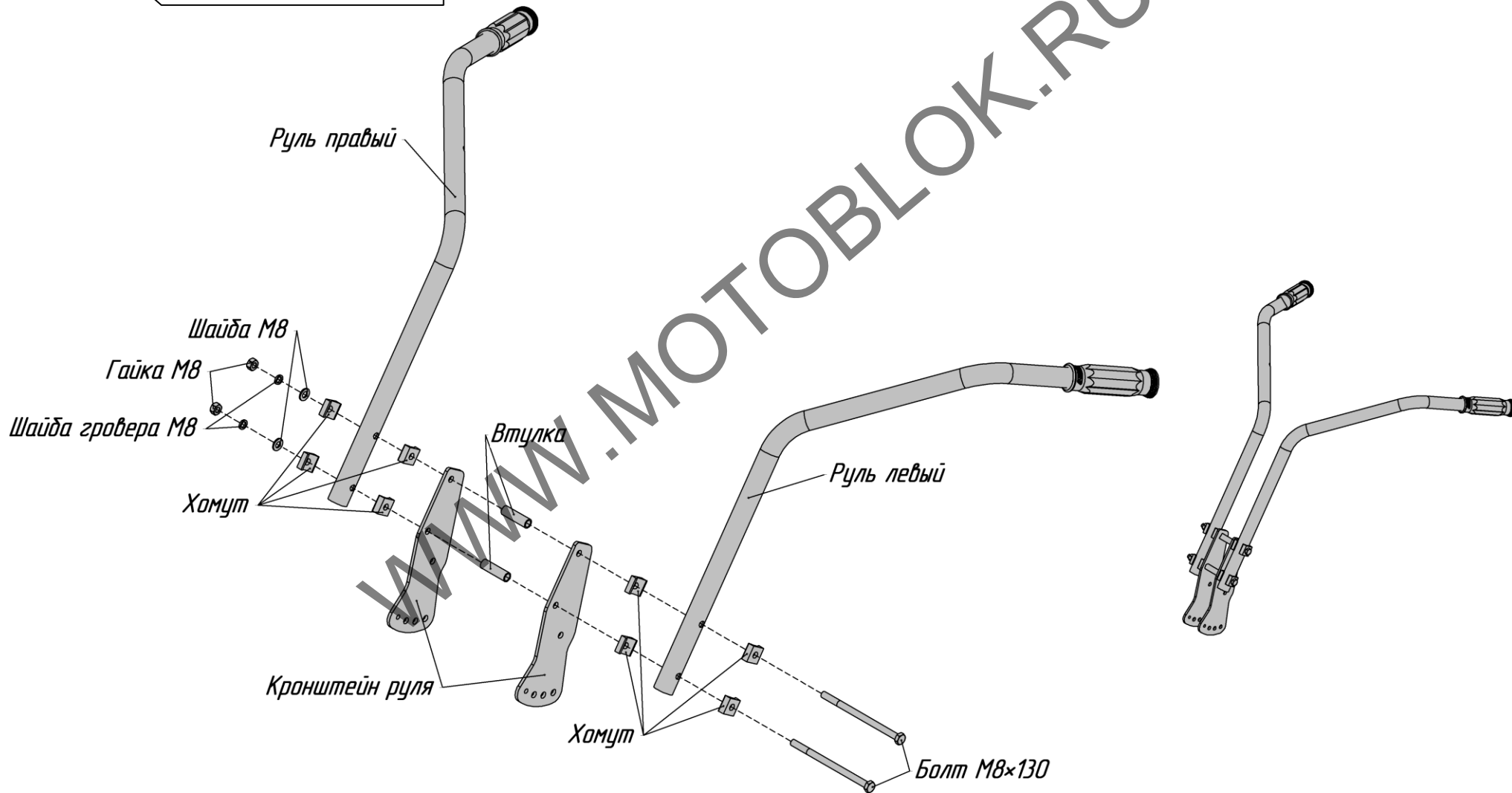


Рис.8 Сборка руля правого и руля левого



7. Установить рули с кронштейнами в сборе на мотокультиватор согласно рис.9.



2x

S=13

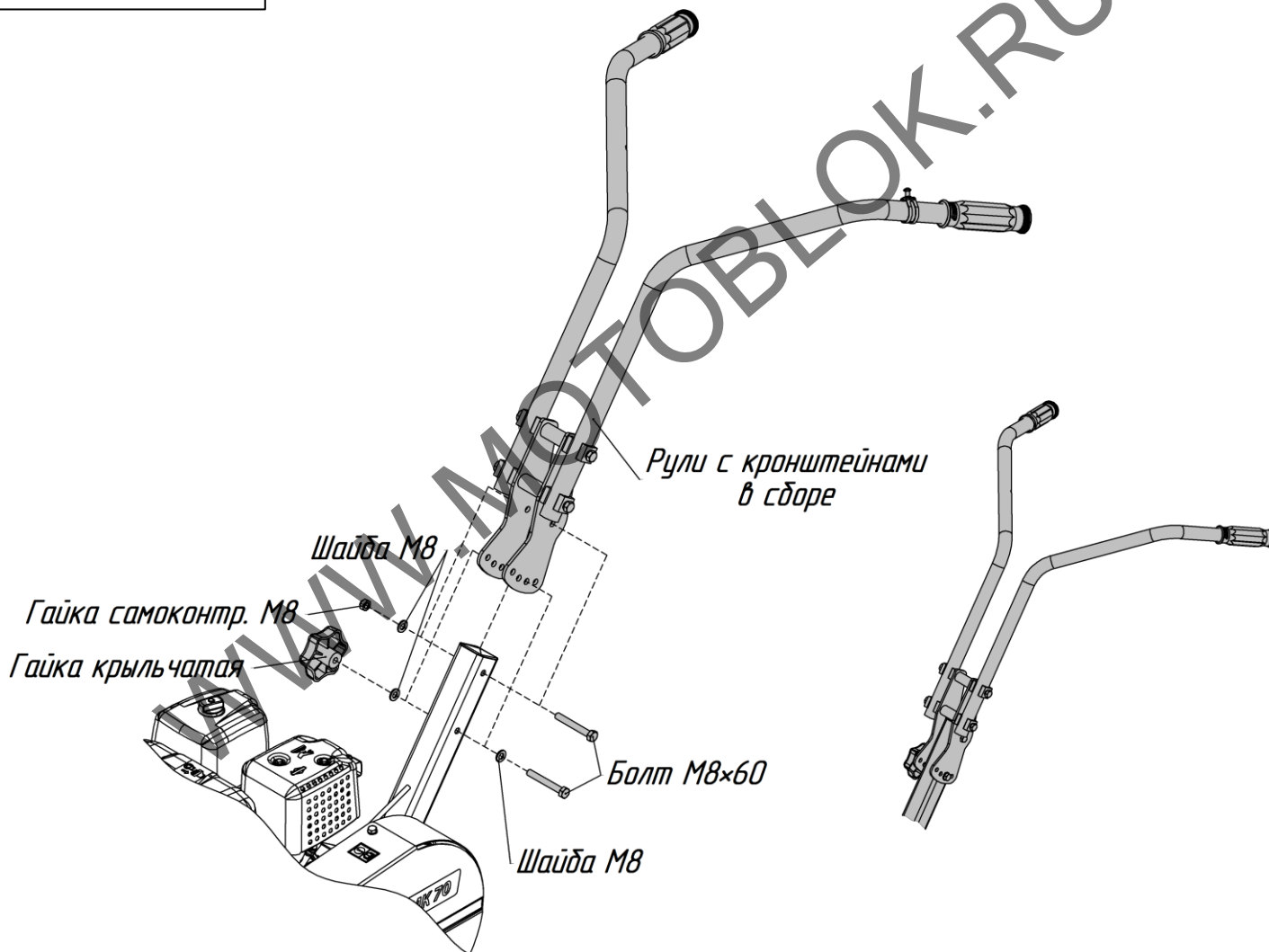


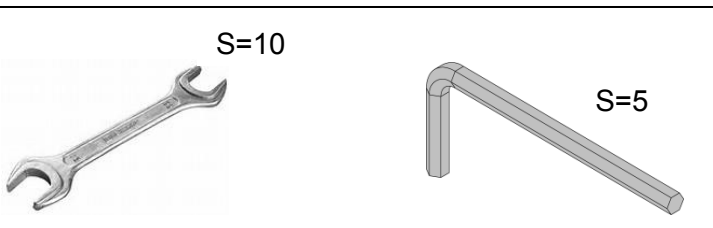
Рис.9 Установка рулей с кронштейнами в сборе на мотокультиватор



8. Установить акселератор газа и рукоятку сцепления на руль мотокультиватора согласно рис.10.



2x



22

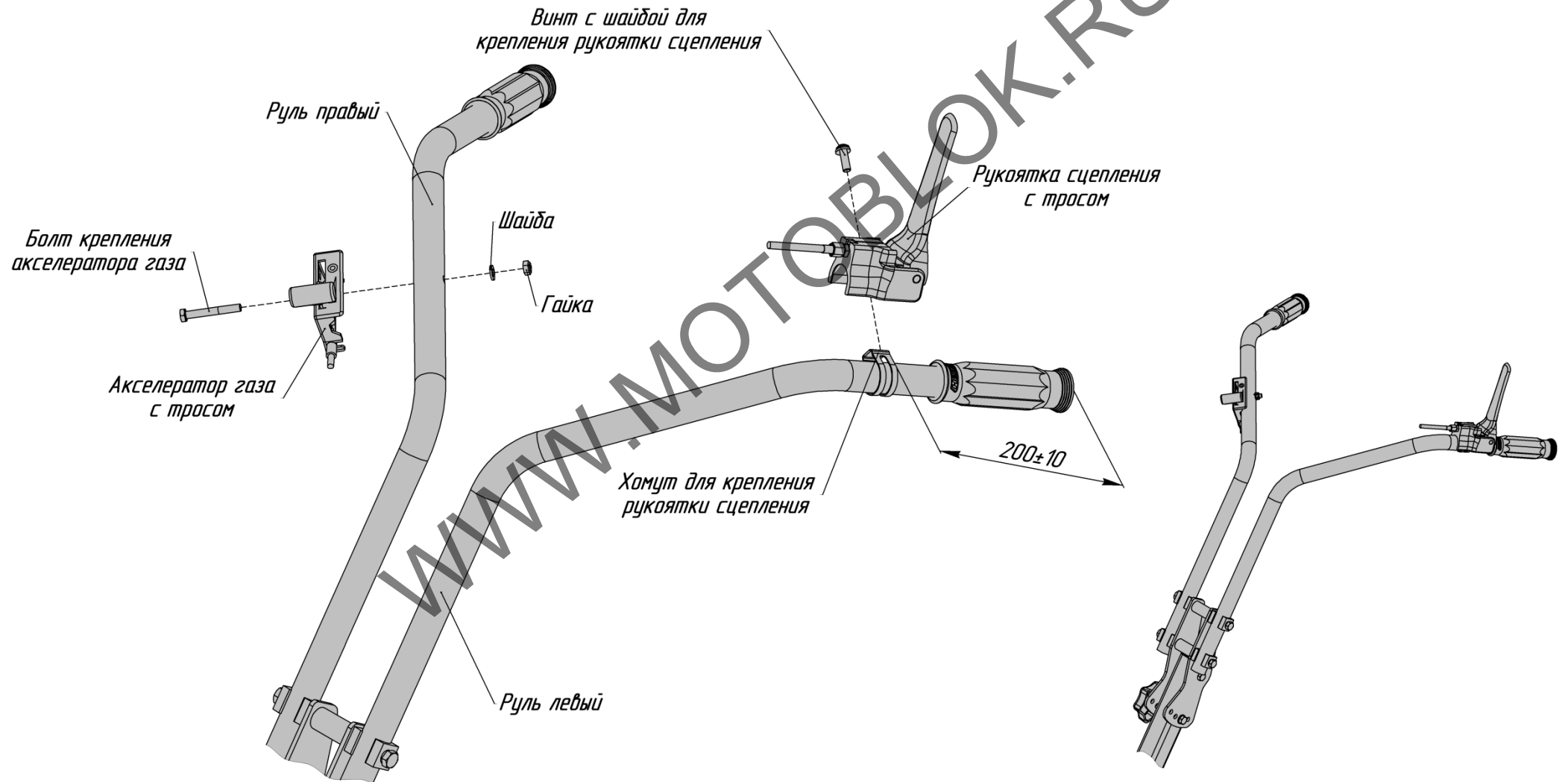


Рис.10 Установка акселератора газа и рукоятки сцепления на руль мотокультиватора



9. Установить щиток на мотокультиватор согласно рис.11.

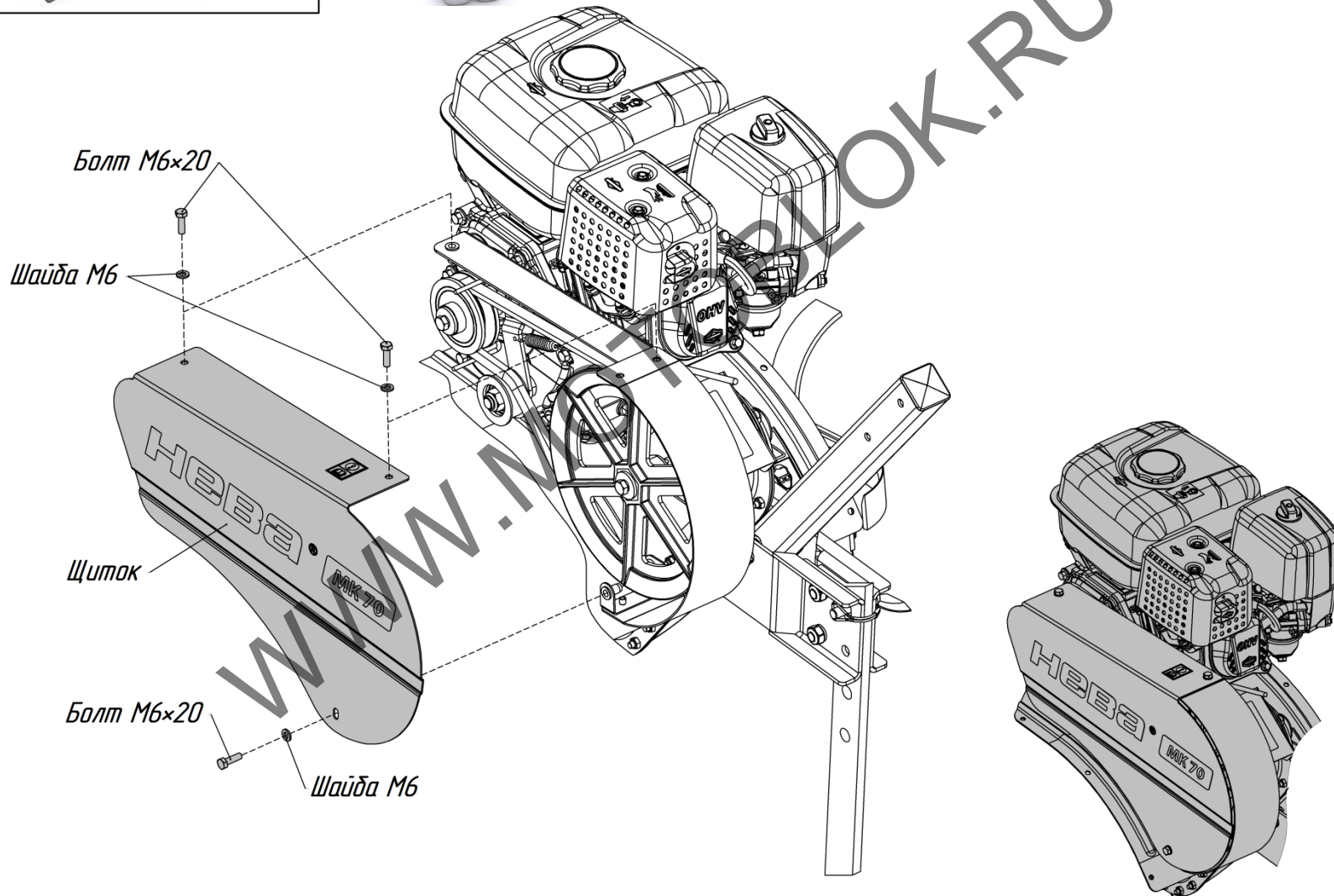
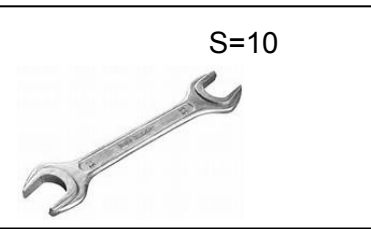


Рис.11 Установка щитка на мотокультиватор



10. Установить закрылок левый на мотокультиватор согласно рис. 12.



2x

S=10

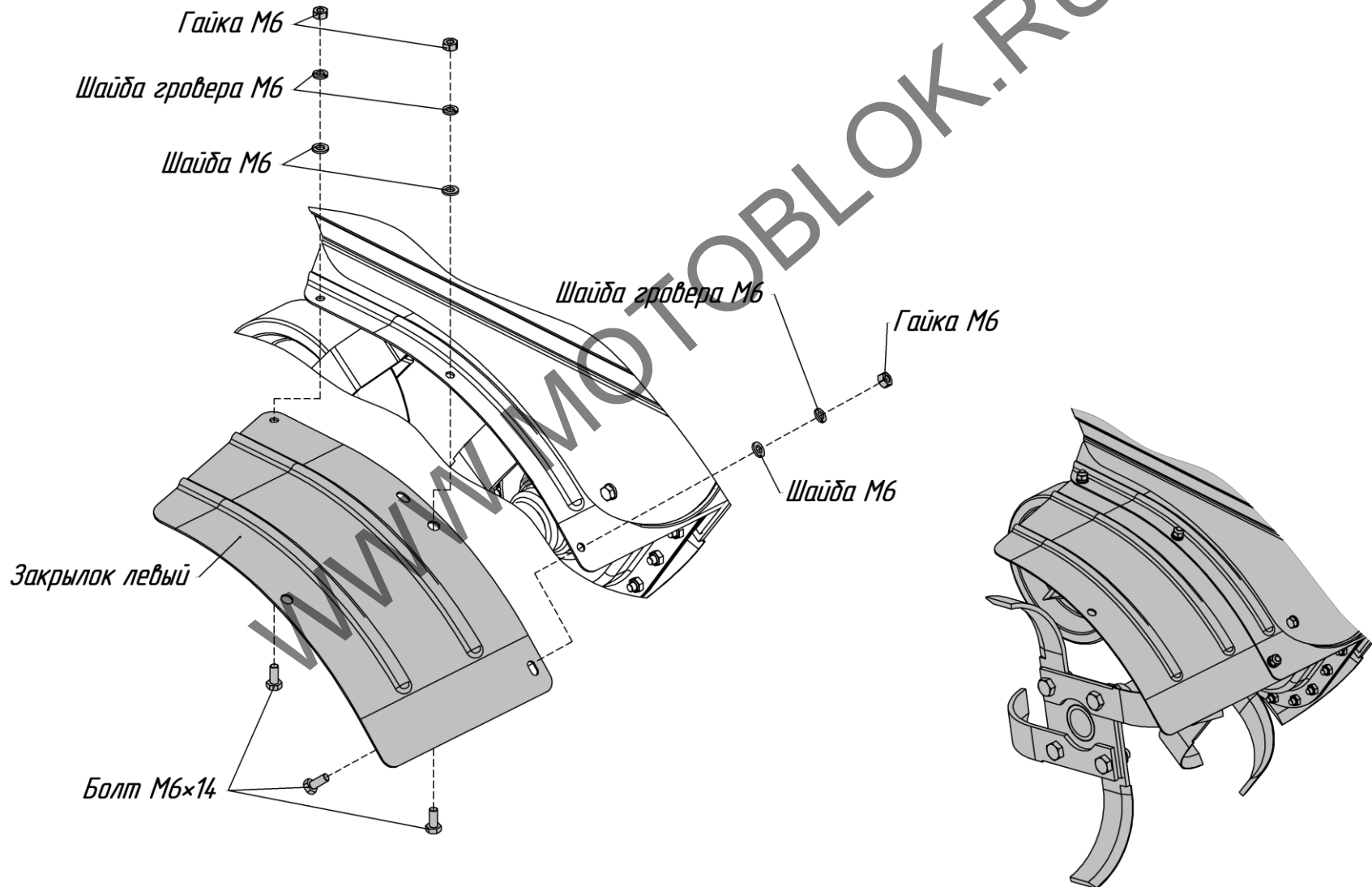
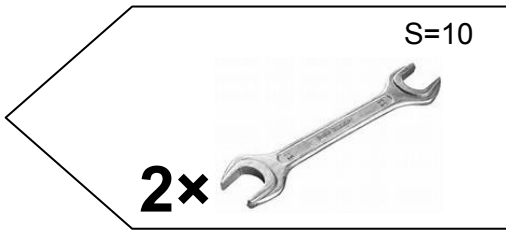


Рис.12 Установка закрывка левого на мотокультиватор



11. Установить закрывок правый на мотокультиватор соглас р.13.



25

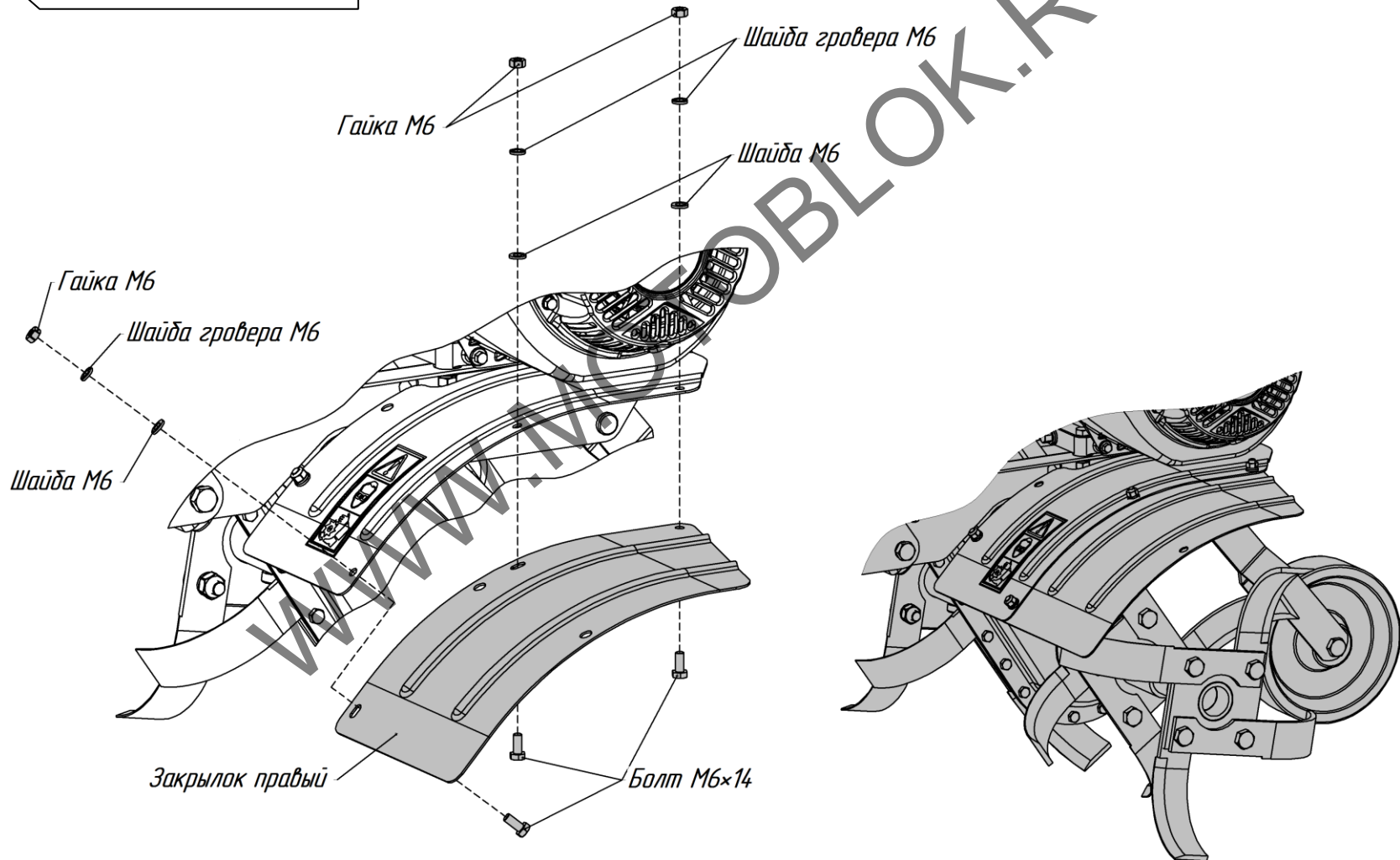


Рис.13 Установка закрывка правого на мотокультиватор

WWW.MOTOBLOK.RU

Детали и сборочные единицы вы можете приобрести по месту покупки мотокультиватора.

Предприятие-изготовитель и фирменный магазин
ЗАО «Красный Октябрь-Нева» находится по адресу:
194100, Санкт-Петербург, ул. Политехническая, дом 13-15,
тел. (812) 297-12-37 или (812) 297-77-11;
телефон заказа запчастей по почте и сервисная служба
(812) 297-64-02

Мастерская по гарантийному и послегарантийному ремонту для жителей
Санкт-Петербурга и Ленинградской области:
Санкт-Петербург, ул. Политехническая, дом 13-15,
ЗАО «Красный Октябрь – Нева»
тел. (812) 297-13-14

Email: neva@motoblok.ru
service@motoblok.ru
www.motoblok.ru

Мастерские не принимают в ремонт и не обменивают изделия или их отдельные детали и узлы, не очищенные от внешних загрязнений.