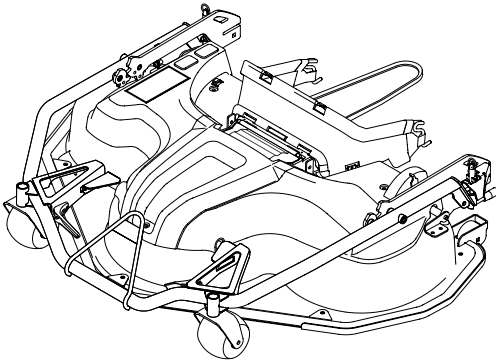


STIGA®

110 Combi Pro EL QF 125 Combi Pro EL QF

Type 110C E QF
Type 125C E QF



ASSIEME DEL DISPOSITIVO DI TAGLIO

РЕЖЕЦ ДИСК

REZNI TANJIR

SKŘÍŇ SEKAČKY

KLIPPERSKJOLD

SCHNEIDERPLATTE

ΧΛΟΟΚΟΠΤΗΣ

CUTTING MEANS ASSEMBLY

PLATO DE CORTE

LŐIKESEADE

LEIKKUUTASO

PLATEAU DE COUPE

REZNA PLOČA

VÁGÓTÁNYÉR

PJOVIMO DISKAS

PLAUŠANAS KUPOLS

ПЛОЧА ЗА КОСЕЊЕ

MAAIDEK

KLIPPEPANNE

AGREGAT TNAČY

PRATO DE CORTE

PLACĂ DE TĂIERE

РЕЖУЩИЙ КУПОЛ

SKRIŇA KOSAČKY

ZAŠČITNO OHIŠJE REZILA

REZNI TANJIR

KLIPPDÄCK

KESIM PLATFORMU

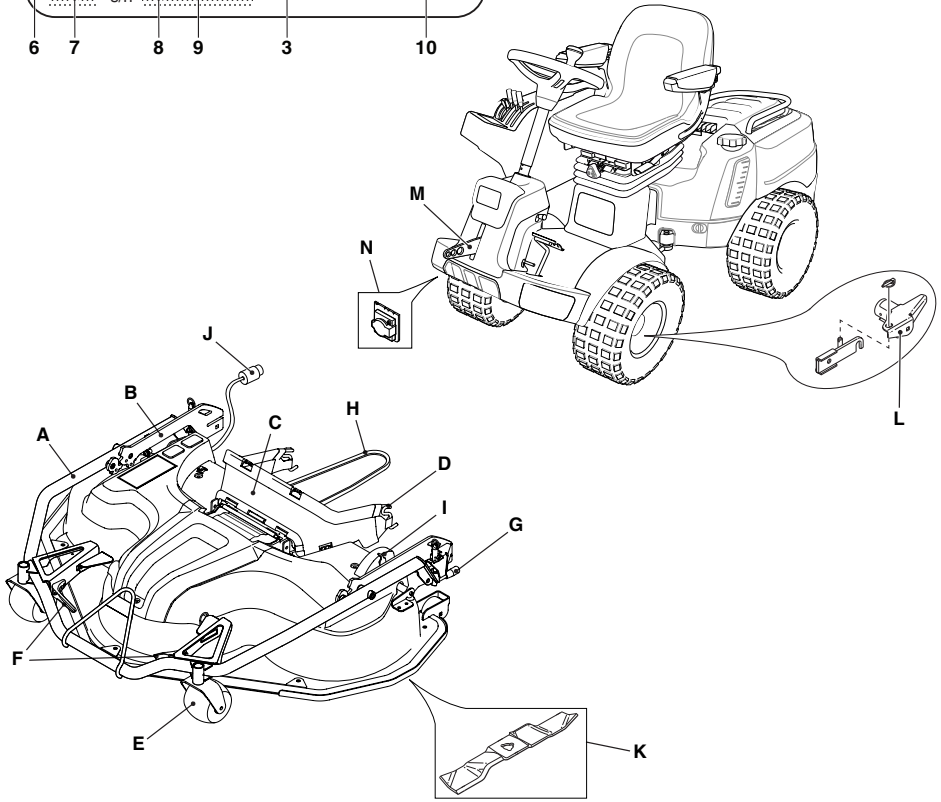
MANUALE DI ISTRUZIONI.....	IT
УПЪТВАНЕ ЗА УПОТРЕБА.....	BG
PRIRUČNIK S UPUTAMA.....	BS
NÁVOD K POUŽITÍ A ÚDRŽBĚ.....	CS
INSTRUKTIONSMANUAL.....	DA
GEBRAUCHSANWEISUNG.....	DE
ΧΡΗΣΗ ΚΑΙ ΣΥΝΤΗΡΗΣΗ.....	EL
OWNER'S MANUAL.....	EN
USO Y MANTENIMIENTO.....	ES
KASUTUSJUHEND.....	ET
KÄYTTÖOPAS.....	FI
MANUEL D'UTILISATION.....	FR
PRIRUČNIK ZA UPORABU.....	HR
HASZNÁLATI UTASÍTÁS.....	HU
VARTOJIMO INSTRUKCIJA.....	LT
OPERATORA ROKASGRĀMATA.....	LV
УПУТАСТВО ЗА УПОТРЕБА.....	MK
GEBRUIKERSHANDLEIDING.....	NL
BRUKSANVISNING - VEDLIKEHOLD.....	NO
IINSTRUKCJE OBSŁUGI.....	PL
MANUAL DE USO.....	PT
MANUAL DE INSTRUCȚIUNI.....	RO
РУКОВОДСТВО ПО ЭКСПЛУАТАЦИИ.....	RU
NÁVOD NA POUŽITIE.....	SK
PRIROČNIK Z NAVODILI.....	SL
PRIRUČNIK SA UPUTSTVIM.....	SR
BRUKSANVISNING OCH UNDERHÅLL.....	SV
KULLANIM KILAVUZU.....	TR

ITALIANO - Istruzioni Originali	IT
БЪЛГАРСКИ - Инструкция за експлоатация	BG
BOSANSKI - Prijevod originalnih uputa	BS
ČESKY - Překlad původního návodu k používání	CS
DANSK - Oversættelse af den originale brugsanvisning	DA
DEUTSCH - Übersetzung der Originalbetriebsanleitung	DE
ΕΛΛΗΝΙΚΑ - Μετάφραση των πρωτοτύπων οδηγιών	EL
ENGLISH - Translation of the original instruction	EN
ESPAÑOL - Traducción del Manual Original	ES
EESTI - Algupärase kasutusjuhendi tõlge	ET
SUOMI - Alkuperäisten ohjeiden käännös	FI
FRANÇAIS - Traduction de la notice originale	FR
HRVATSKI - Prijevod originalnih uputa	HR
MAGYAR - Eredeti használati utasítás fordítása	HU
LIETUVIŠKAI - Originalių instrukcijų vertimas	LT
LATVIEŠU - Instrukciju tulkojums no oriģināl valodas	LV
МАКЕДОНСКИ - Превод на оригиналните упатства	MK
NEDERLANDS - Vertaling van de oorspronkelijke gebruiksaanwijzing	NL
NORSK - Oversettelse av den originale bruksanvisningen	NO
POLSKI - Tłumaczenie instrukcji oryginalnej	PL
PORTUGUÊS - Tradução do manual original	PT
ROMÂN - Traducerea manualului fabricantului	RO
РУССКИЙ - Перевод оригинальных инструкций	RU
SLOVENSKY - Preklad pôvodného návodu na použitie	SK
SLOVENŠČINA - Prevod izvornih navodil	SL
SRPSKI - Prevod originalnih uputstva	SR
SVENSKA - Översättning av bruksanvisning i original	SV
TÜRKÇE - Orijinal Talimatların Tercümesi	TR

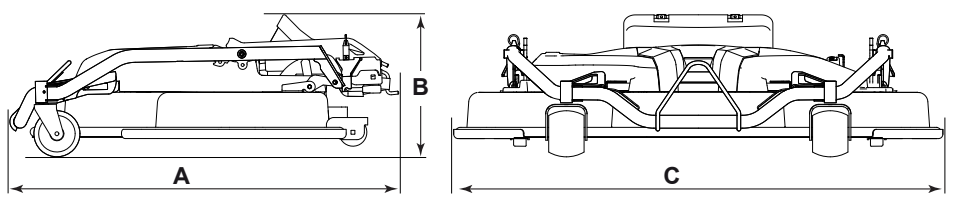
1

1	4	5	2		
Type :					
kg					
Cutting means assembly					
Art.N.					
6	7	8	9	3	10
s/n					

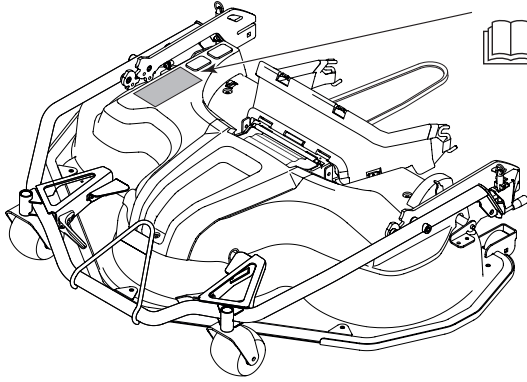
CE



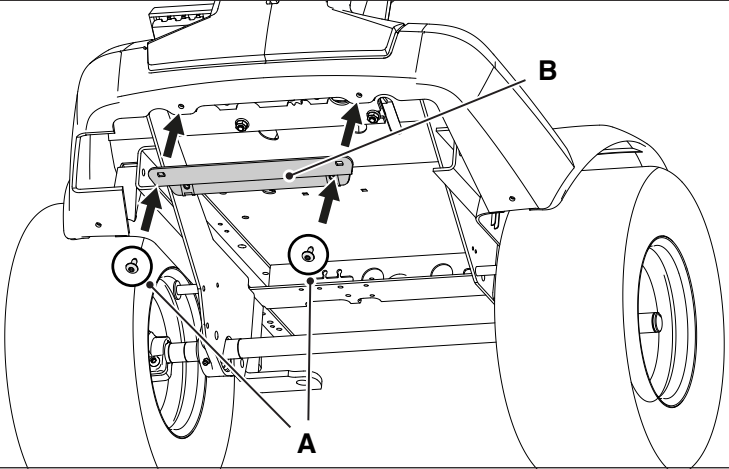
2



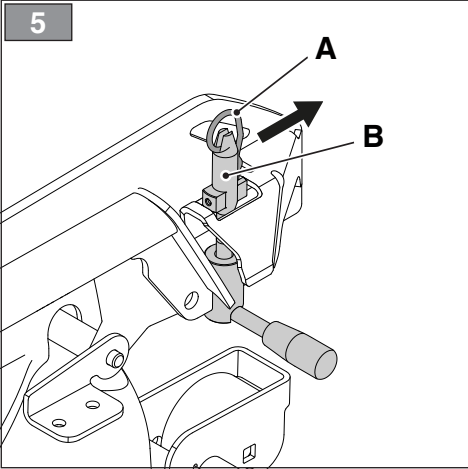
3



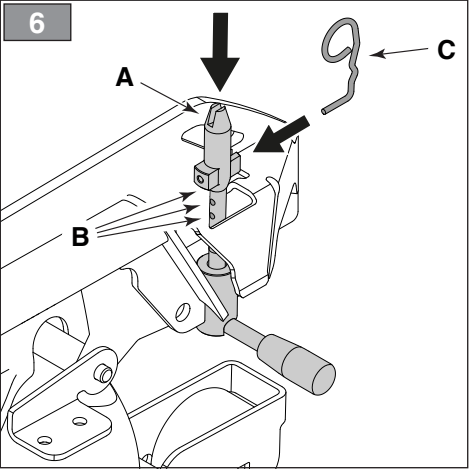
4

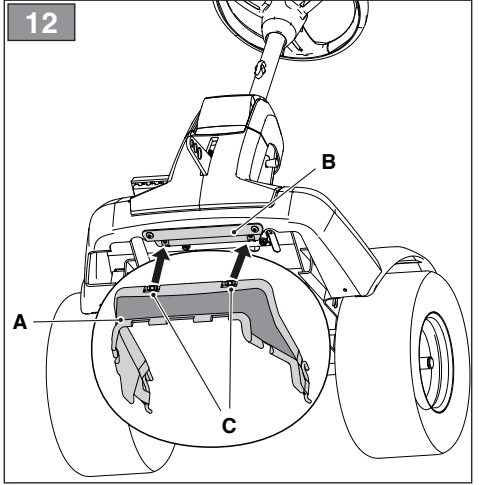
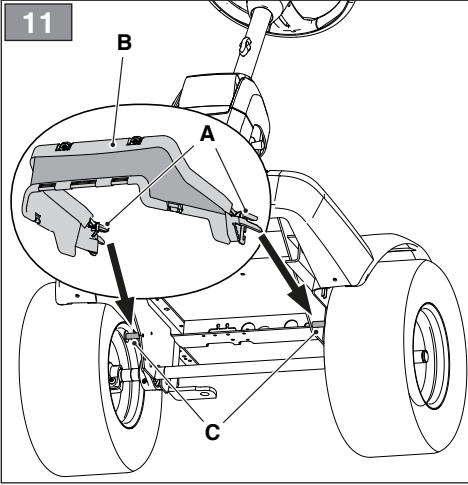
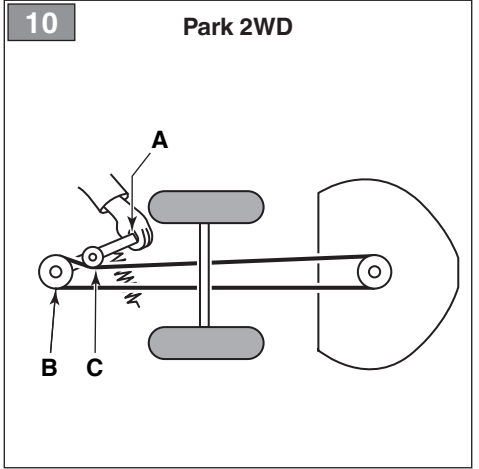
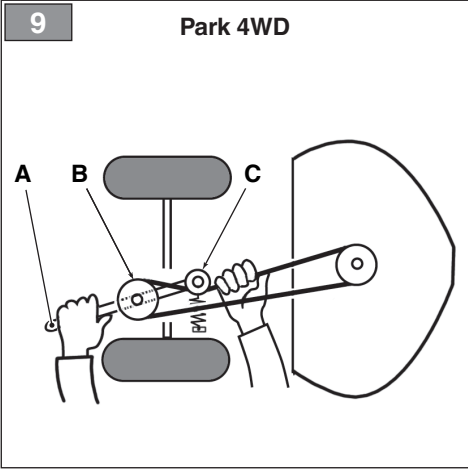
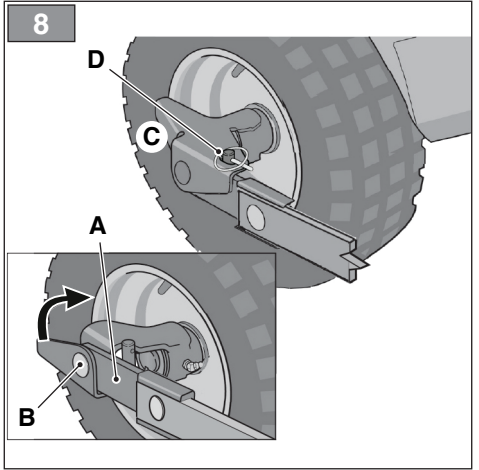
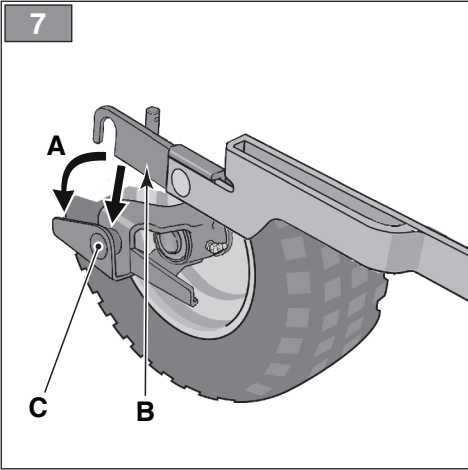


5

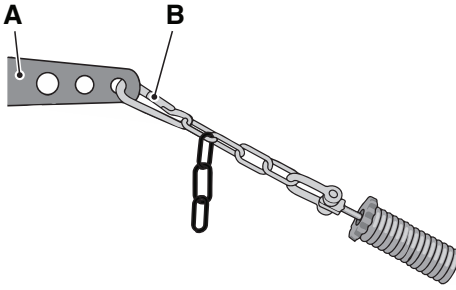


6

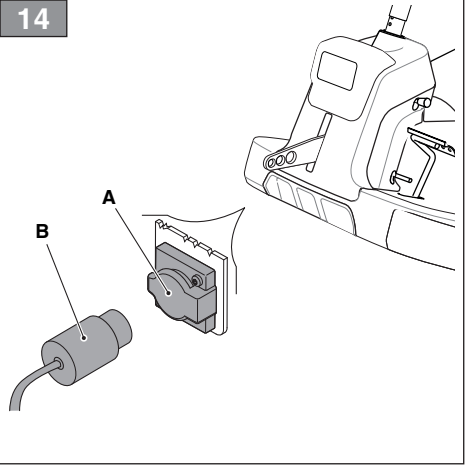




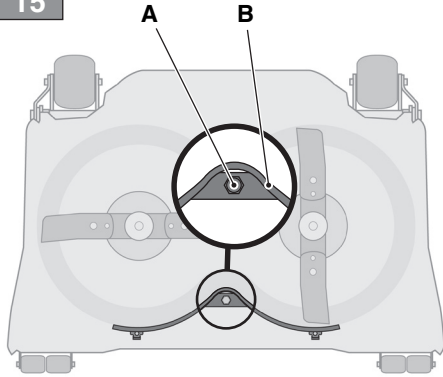
13



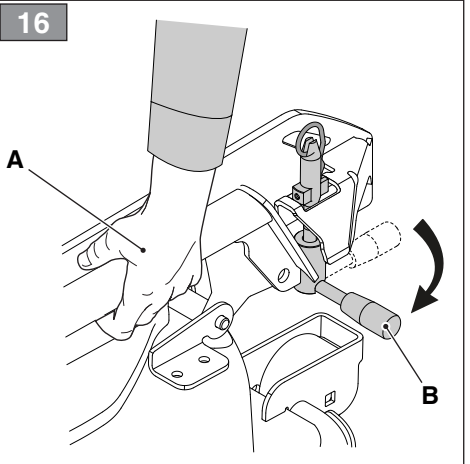
14



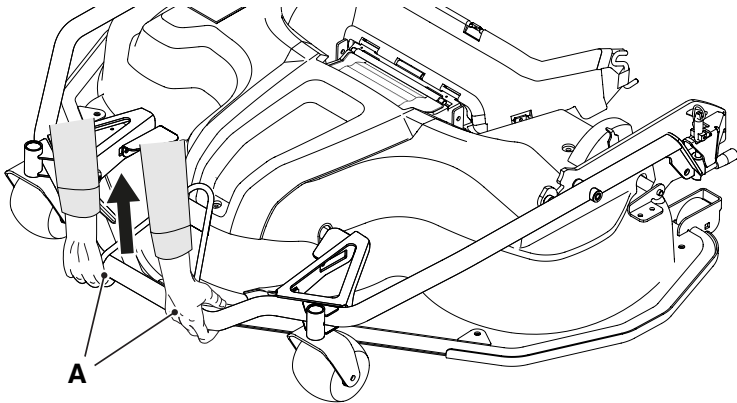
15



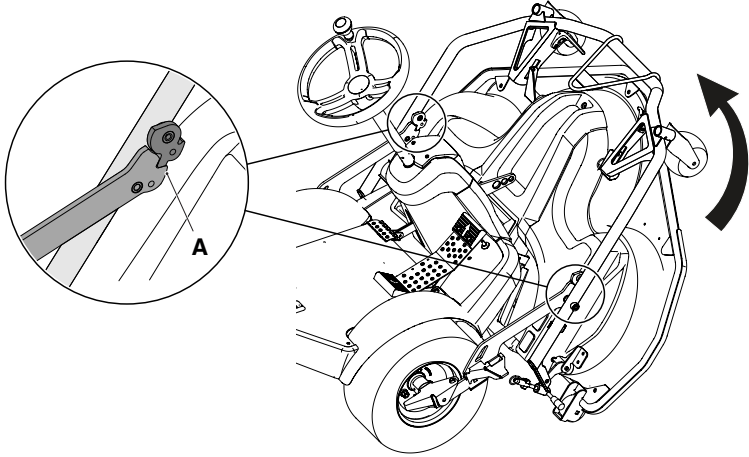
16



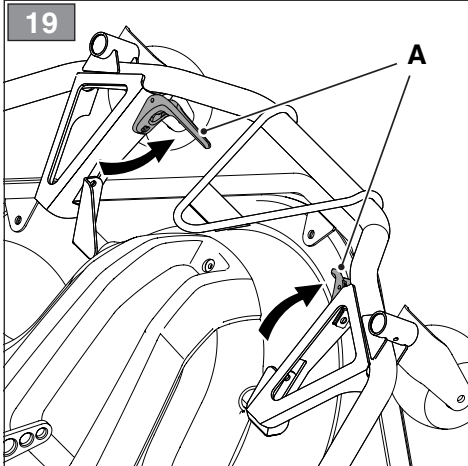
17



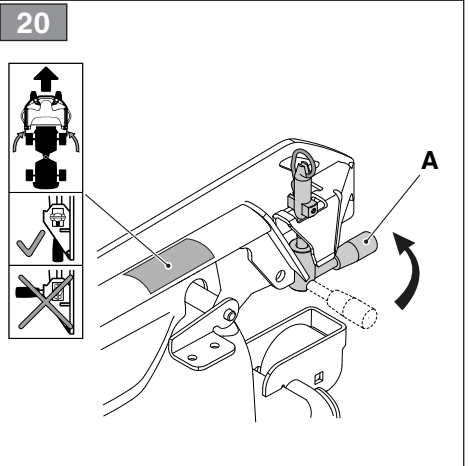
18



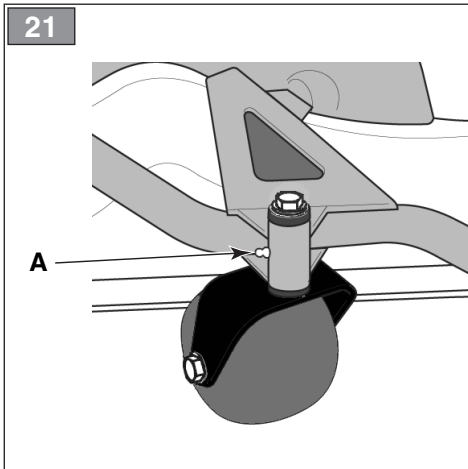
19



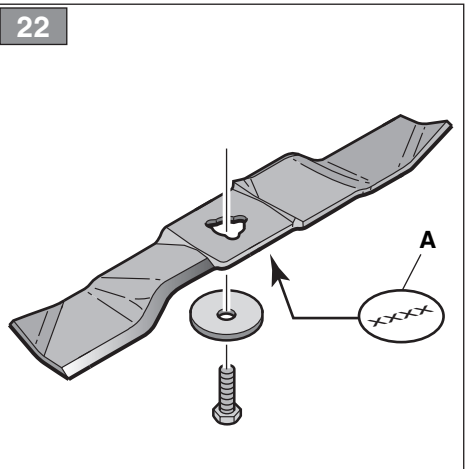
20




21



22



[1]	DATI TECNICI	Type	110C E QF	125C E QF
[2]	Dimensioni di ingombro	fig. 2		
[3]	A = Lunghezza	mm	1011	1011
[4]	B = Altezza	mm	310	311
[5]	C = Larghezza	mm	1185	1328
[6]	Massa	kg	71,5	75,0
[7]	Altezza di taglio minima	mm	25	25
[8]	Altezza di taglio massima	mm	90	90
[9]	Larghezza di taglio	cm	110	125
[10]	Regolazione manuale altezza di taglio		-	-
[11]	Regolazione elettrica altezza di taglio		✓	✓
[12]	Macchine compatibili (Type)			
	P 901 C W		✓ (**)	-
	P 901 C 4W		✓	✓
	P 901 CH		✓ (**)(***)	✓ (**)(***)
	P 901 CH D		-	✓
	P 901 PH		✓	✓
[13]	Codici dispositivi di taglio di ricambio	Fig:Pos		
		22:A	1134-6352-01	1134-5832-01

[14]  (**) Per i modelli 2WD, è obbligatorio installare i contrappesi sulle ruote posteriori.

[15]  (***) Modello Park 420 P escluso.

<p>[1] BG - ТЕХНИЧЕСКИ ДАННИ</p> <p>[2] Габаритни размери</p> <p>[3] A = Дължина</p> <p>[4] B = Височина</p> <p>[5] C = Ширина</p> <p>[6] Маса</p> <p>[7] Минимална височина на косене</p> <p>[8] Максимална височина на косене</p> <p>[9] Ширина на косене</p> <p>[10] Ръчно регулиране на височината на косене</p> <p>[11] Електрическо регулиране на височината на косене</p> <p>[12] Съвместими машини (Вид)</p> <p>[13] Кодове на резервни инструменти за рязане</p> <p>[14] (**) За модели 2WD е задължително на задните колела да се поставят противотежести.</p> <p>[15] (***) Не се отнася за модел Park 420 P.</p>	<p>[1] BS - TEHNIČKI PODACI</p> <p>[2] Dimenzije</p> <p>[3] A = Dužina</p> <p>[4] B = Visina</p> <p>[5] C = Širina</p> <p>[6] Masa</p> <p>[7] Minimalna visina košenja</p> <p>[8] Maksimalna visina košenja</p> <p>[9] Širina košenja</p> <p>[10] Ručno podešavanje visine košenja</p> <p>[11] Električno podešavanje visine košenja</p> <p>[12] Kompatibilne mašine (Tip)</p> <p>[13] Šifre rezervnih reznih glava</p> <p>[14] (**) Za modele sa pogonom na dva točka, obavezno instalirati protivtegeve na zadnjim točkovima.</p> <p>[15] (***) Ne važi za model Park 420 P.</p>
<p>[1] CS - TECHNICKÉ PARAMETRY</p> <p>[2] Rozměry stroje;</p> <p>[3] A = Délka</p> <p>[4] B = Výška</p> <p>[5] C = Šířka</p> <p>[6] Hmotnost</p> <p>[7] Minimální výška sekání</p> <p>[8] Maximální výška sekání</p> <p>[9] Šířka sekání</p> <p>[10] Ruční nastavení výšky sekání</p> <p>[11] Elektrické nastavení výšky sekání</p> <p>[12] Kompatibilní stroje (Typ)</p> <p>[13] Kódy náhradních sekacích zařízení</p> <p>[14] (**) U modelů s pohonem 2 kol je povinná instalace protizávaží na zadní kola.</p> <p>[15] (***) Modelu Park 420 se to netýká.</p>	<p>[1] DA - TEKNISKE DATA</p> <p>[2] Pladskrav</p> <p>[3] A = Længde</p> <p>[4] B = Højde</p> <p>[5] C = Brede</p> <p>[6] Vægt</p> <p>[7] Minimal klippehøjde</p> <p>[8] Maksimal klippehøjde</p> <p>[9] Klippebrede</p> <p>[10] Manuel indstilling af klippehøjde</p> <p>[11] Elektrisk indstilling af klippehøjde</p> <p>[12] Kompatible maskiner (Type)</p> <p>[13] Koder for klippeanordninger til udskiftning</p> <p>[14] (**) Det er påbudt, at installere modvægte på baghjulene på 2WD modeller.</p> <p>[15] (***) Angår ikke model Park 420 P.</p>
<p>[1] DE - TECHNISCHE DATEN</p> <p>[2] Abmessungen</p> <p>[3] A = Länge</p> <p>[4] B = Höhe</p> <p>[5] C = Breite</p> <p>[6] Gewicht</p> <p>[7] Minimale-Ersatzteilnummern</p> <p>[8] Mähwerk-Ersatzteilnummern</p> <p>[9] Schnittbreite</p> <p>[10] Manuelle Schnitthöheneinstellung</p> <p>[11] Elektrische Schnitthöheneinstellung</p> <p>[12] Kompatible Geräte (Typen)</p> <p>[13] Mähwerk-Ersatzteilnummern</p> <p>[14] (**) Bei den 2WD-Modellen müssen die Gegengewichte auf den Hinterrädern angebracht werden.</p> <p>[15] (***) Das Modell Park 420P ist davon ausgenommen.</p>	<p>[1] EL - ΤΕΧΝΙΚΑ ΧΑΡΑΚΤΗΡΙΣΤΙΚΑ</p> <p>[2] Διαστάσεις</p> <p>[3] A = Μήκος</p> <p>[4] B = Ύψος</p> <p>[5] C = Πλάτος</p> <p>[6] Βάρος</p> <p>[7] Ελάχιστο ύψος κοπής</p> <p>[8] Μέγιστο ύψος κοπής</p> <p>[9] Πλάτος κοπής</p> <p>[10] Χειροκίνητη ρύθμιση του ύψους κοπής</p> <p>[11] Ηλεκτρική ρύθμιση του ύψους κοπής</p> <p>[12] Συμβατά μηχανήματα (Type)</p> <p>[13] Κωδικοί ανταλλακτικών συστημάτων κοπής</p> <p>[14] (**) Για τα μοντέλα 2WD, είναι υποχρεωτική η χρήση αντίβαρων στους πίσω τροχούς.</p> <p>[15] (***) Εξαιρείται το μοντέλο Park 420 P.</p>

<p>[1] EN - TECHNICAL DATA</p> <p>[2] Overall dimensions</p> <p>[3] A= Length</p> <p>[4] B= Height</p> <p>[5] C= Width</p> <p>[6] Weight</p> <p>[7] Min. cutting height</p> <p>[8] Max. cutting height</p> <p>[9] Cutting width</p> <p>[10] Cutting height manual adjustment</p> <p>[11] Cutting height electric adjustment</p> <p>[12] Compatible machines (Type)</p> <p>[13] Spare cutting-means assy codes</p> <p>[14] (**) For 2WD models, it is mandatory to install counterweights on the rear wheels.</p> <p>[15] (***) Park 420 P model excluded.</p>	<p>[1] ES - DATOS TÉCNICOS</p> <p>[2] Dimensiones</p> <p>[3] A = Longitud</p> <p>[4] B = Altura</p> <p>[5] C = Anchura</p> <p>[6] Peso</p> <p>[7] Altura de corte mínima</p> <p>[8] Altura de corte máxima</p> <p>[9] Anchura de corte</p> <p>[10] Ajuste manual de la altura de corte</p> <p>[11] Ajuste eléctrico de la altura de corte</p> <p>[12] Máquinas compatibles (tipo)</p> <p>[13] Códigos de los dispositivos de corte de recambio</p> <p>[14] (**) Para los modelos 2WD, es obligatorio instalar los contrapesos en las ruedas traseras.</p> <p>[15] (***) Modelo Park 420 P excluido.</p>
<p>[1] ET - TEHNILISED ANDMED</p> <p>[2] Üldmõõtmed</p> <p>[3] A = Pikkus</p> <p>[4] B = Kõrgus</p> <p>[5] C = Laius</p> <p>[6] Mass</p> <p>[7] Minimaalne lõikekõrgus</p> <p>[8] Maksimaalne lõikekõrgus</p> <p>[9] Lõikelaius</p> <p>[10] Lõikekõrguse manuaalne reguleerimine</p> <p>[11] Lõikekõrguse elektriline reguleerimine</p> <p>[12] Ühilduvad masinad (Tüüp)</p> <p>[13] Vahetatavate lõikeseadmete koodid</p> <p>[14] (**) Kaherattaveolistele mudelitele on kohustuslik paigaldada tagaratastele vastukaalud.</p> <p>[15] (***) Välja arvatud mudel Park 420 P.</p>	<p>[1] FI - TEKNISET TIEDOT</p> <p>[2] Mitat</p> <p>[3] A = pituus</p> <p>[4] B = korkeus</p> <p>[5] C = Leveys</p> <p>[6] Massa</p> <p>[7] Pienin leikkuukorkeus</p> <p>[8] Suurin leikkuukorkeus</p> <p>[9] Leikkuuleveys</p> <p>[10] Käsiikäyttöinen leikkuukorkeuden säätö</p> <p>[11] Leikkuukorkeuden sähköinen säätö</p> <p>[12] Yhteensopiviin laitteisiin (tyyppi)</p> <p>[13] Koodit leikkaus laitteet osat</p> <p>[14] (**) 2WD-malleissa on pakollista asentaa vastapainot takapyöriin.</p> <p>[15] (***) Park 420 P -mallia lukuun ottamatta.</p>
<p>[1] FR - CARACTÉRISTIQUES TECHNIQUES</p> <p>[2] Dimensions d'encombrement</p> <p>[3] A= Longueur</p> <p>[4] B = Hauteur</p> <p>[5] C = Largeur</p> <p>[6] Masse</p> <p>[7] Hauteur de coupe minimale</p> <p>[8] Hauteur de coupe maximale</p> <p>[9] Largeur de coupe</p> <p>[10] Réglage manuel de la hauteur de coupe</p> <p>[11] Réglage électrique de la hauteur de coupe</p> <p>[12] Machines compatibles (Type)</p> <p>[13] Codes dispositifs de coupe détachés</p> <p>[14] (**) Pour les modèles 2WD, il est obligatoire d'installer les contrepoids sur les roues arrière.</p> <p>[15] (***) Modèle Park 420 P exclu.</p>	<p>[1] HR - TEHNIČKI PODACI</p> <p>[2] Ukupne dimenzije</p> <p>[3] A = Duljina</p> <p>[4] B = Visina</p> <p>[5] C = Širina</p> <p>[6] Težina</p> <p>[7] Minimalna visina rezanja</p> <p>[8] Maksimalna visina rezanja</p> <p>[9] Širina reza</p> <p>[10] Ručno podešavanje visine rezanja</p> <p>[11] Električno podešavanje visine rezanja</p> <p>[12] Kompatibilni strojevi (Vrsta)</p> <p>[13] Šifre rezervnih reznih kućišta</p> <p>[14] (**) Za modele na dva kotača obavezna je montaža protutege na stražnjim kotačima.</p> <p>[15] (***) Osim za model Park 420 P.</p>

<p>[1] HU - MŰSZAKI ADATOK</p> <p>[2] Helyfoglalás</p> <p>[3] A = Hosszúság</p> <p>[4] B = Magasság</p> <p>[5] C = Szélesség</p> <p>[6] Súly</p> <p>[7] Minimális vágásmagasság</p> <p>[8] Maximális vágásmagasság</p> <p>[9] Vágásszélesség</p> <p>[10] Manuálisan állítható vágási magasság</p> <p>[11] Elektromosan állítható vágási magasság</p> <p>[12] Kompatibilis gépek (típus)</p> <p>[13] Vágóberendezések cserealkatrész cikkszámok</p> <p>[14] (**) A 2WD modellek esetében kötelező ellensúlyokat szerelni a hátsó kerekre.</p> <p>[15] (***) A Park 420 P modell kizárva.</p>	<p>[1] LT - TECHINIAI DUOMENYS</p> <p>[2] Kėbulio iřmatavimai</p> <p>[3] A = Ilgis</p> <p>[4] B = Aukřtis</p> <p>[5] C = Plotis</p> <p>[6] Svoris</p> <p>[7] Minimalus pjovimo aukřtis</p> <p>[8] Maksimalus pjovimo aukřtis</p> <p>[9] Pjovimo plotis</p> <p>[10] Rankinis pjovimo aukřčio reguliavimas</p> <p>[11] Elektrinis pjovimo aukřčio reguliavimas</p> <p>[12] Suderinamos mařinos (Tipas)</p> <p>[13] Pjovimo prietaisų atsarginių dalių kodai</p> <p>[14] (**) 2WD modeliuose privaloma sumontuoti atsvaras ant galinių ratų.</p> <p>[15] (***) Išskyrus „Park 420 P“ modelį.</p>
<p>[1] LV - TEHNISKIE DATI</p> <p>[2] Razseřnost obremenitve</p> <p>[3] A = Dolřina</p> <p>[4] B = Viřina</p> <p>[5] C = Širina</p> <p>[6] Masa</p> <p>[7] Najniřija mořna viřina odreza</p> <p>[8] Najviřija mořna viřina odreza</p> <p>[9] Širina odreza</p> <p>[10] Ročno uravnavanje viřine odreza</p> <p>[11] Električno uravnavanje viřine odreza</p> <p>[12] Skladni stroji (Tip)</p> <p>[13] Kode nadomestljivih rezalnih naprav</p> <p>[14] (**) 2WD modeliēm obligāti jāuzstāda atsvari uz aizmugurējiem riteņiem.</p> <p>[15] (***) Izņemot modeli "Park 420 P".</p>	<p>[1] МК - ТЕХНИЧКИ ПОДАТОЦИ</p> <p>[2] Димензии на зафатнина</p> <p>[3] A = Должина</p> <p>[4] B = Висина</p> <p>[5] C = Ширина</p> <p>[6] Тежина</p> <p>[7] Минимална висина на косење</p> <p>[8] Максимална висина на косење</p> <p>[9] Ширина на косење</p> <p>[10] Рачна регулација на висината на косењето</p> <p>[11] Електрична регулација на висината на косењето</p> <p>[12] Компатибилни машини (тип)</p> <p>[14] (**) За моделите со погон на две тркала, задолжително е инсталирање на рамнотежа на задните тркала.</p> <p>[15] (***) Не важи за моделот Park 420 P.</p>
<p>[1] NL - TECHNISCHE GEGEVENS</p> <p>[2] Buitenafmetingen</p> <p>[3] A = Lengte</p> <p>[4] B = Hoogte</p> <p>[5] C = Breedte</p> <p>[6] Gewicht</p> <p>[7] Minimum maaihoogte</p> <p>[8] Maximum maaihoogte</p> <p>[9] Maaibreedte</p> <p>[10] Handmatige instelling maaihoogte</p> <p>[11] Elektrische instelling maaihoogte</p> <p>[12] Compatibele machines (type)</p> <p>[13] Codes vervangende maai-inrichtingen</p> <p>[14] (**) Voor de 2WD modellen is het verplicht om tegengewichten op de achterwielen te installeren.</p> <p>[15] (***) Model Park 420 P uitgesloten.</p>	<p>[1] NO - TEKNISKE DATA</p> <p>[2] Utvendige mål</p> <p>[3] A = Lengde</p> <p>[4] B = Høyde</p> <p>[5] C = Bredd</p> <p>[6] Maskinens totalvekt</p> <p>[7] Min. klippehøyde</p> <p>[8] Maks. klippehøyde</p> <p>[9] Klippebredde</p> <p>[10] Manuell innstilling av klippehøyde</p> <p>[11] Elektrisk innstilling av klippehøyde</p> <p>[12] Kompatible maskiner (type)</p> <p>[13] Koder for utskiftbare klipperedskaper</p> <p>[14] (**) For 2WD-modellene, er det påbudt å installere motvekt på bakhjulene.</p> <p>[15] (***) Med unntak av 420 P-modellen.</p>

<p>[1] PL - DANE TECHNICZNE</p> <p>[2] Wymiary</p> <p>[3] A = Długość</p> <p>[4] B = Wysokość</p> <p>[5] C = Szerokość</p> <p>[6] Ciężar</p> <p>[7] Minimalna wysokość cięcia</p> <p>[8] Maksymalna wysokość cięcia</p> <p>[9] Szerokość cięcia</p> <p>[10] Regulacja manualna wysokości cięcia</p> <p>[11] Elektryczna regulacja wysokości cięcia</p> <p>[12] Kompatybilne maszyny (Typ)</p> <p>[13] Kody wymiennych agregatów tnących</p> <p>[14] (**) W przypadku modelu 2WD konieczne jest zamontowanie przeciwwagi na tylnych kołach.</p> <p>[15] (***) Z wyłączeniem modelu Park 420 P.</p>	<p>[1] PT - DADOS TÉCNICOS</p> <p>[2] Dimensões de delimitação</p> <p>[3] A = Comprimento</p> <p>[4] B = Altura</p> <p>[5] C = Largura</p> <p>[6] Massa</p> <p>[7] Altura de corte mínima</p> <p>[8] Altura de corte máxima</p> <p>[9] Largura de corte</p> <p>[10] Regulação manual da altura de corte</p> <p>[11] Regulação elétrica da altura de corte</p> <p>[12] Máquinas compatíveis (Tipo)</p> <p>[13] Códigos dispositivos de corte de substituição</p> <p>[14] (**) Para os modelos 2WD, é obrigatório instalar os contrapesos nas rodas traseiras.</p> <p>[15] (***) Modelo Park 420 P excluído.</p>
<p>[1] RO - DATE TEHNICE</p> <p>[2] Dimensiuni de gabarit</p> <p>[3] A = Lungimea</p> <p>[4] B = Înălțimea</p> <p>[5] C = Lățimea</p> <p>[6] Masa</p> <p>[7] Înălțime de tăiere minimă</p> <p>[8] Înălțime de tăiere maximă</p> <p>[9] Lățime de tăiere</p> <p>[10] Reglare manuală a înălțimii de tăiere</p> <p>[11] Reglare electrică a înălțimii de tăiere</p> <p>[12] Mașini compatibile (Type)</p> <p>[13] Coduri dispozitive de tăiere de schimb</p> <p>[14] (**) Pentru modele 2X4, este obligatorie instalarea unor contragreutăți pe roțile din spate.</p> <p>[15] (***) Cu excepția modelului Park 420 P.</p>	<p>[1] RU - ТЕХНИЧЕСКИЕ ХАРАКТЕРИСТИКИ</p> <p>[2] Габаритные размеры</p> <p>[3] A = Длина</p> <p>[4] B = Высота</p> <p>[5] C = Ширина</p> <p>[6] Масса</p> <p>[7] Минимальная высота стрижки</p> <p>[8] Максимальная высота стрижки</p> <p>[9] Ширина стрижки</p> <p>[10] Ручная регулировка высоты стрижки</p> <p>[11] Электрическая регулировка высоты стрижки</p> <p>[12] Совместимые машины (Тип)</p> <p>[13] Коды запасных режущих устройств</p> <p>[14] (**) Для моделей 2WD необходимо установить грузики на задние колеса.</p> <p>[15] (***) Кроме модели Park 420 P.</p>
<p>[1] SK - TECHNICKÉ PARAMETRE</p> <p>[2] Vonkajšie rozmery</p> <p>[3] A = Dĺžka</p> <p>[4] B = Výška</p> <p>[5] C = Šírka</p> <p>[6] Hmotnosť</p> <p>[7] Minimálna výška kosenia</p> <p>[8] Maximálna výška kosenia</p> <p>[9] Šírka kosenia</p> <p>[10] Manuálne nastavenie výšky kosenia</p> <p>[11] Elektrické nastavenie výšky kosenia</p> <p>[12] Kompatibilné stroje (Typ)</p> <p>[13] Kódy náhradných kosiacich zariadení</p> <p>[14] (**) Pre modely 2WD je povinné montovať vyvažovacie závažia na zadné kolesá.</p> <p>[15] (***) Neplatí pre model Park 420 P.</p>	<p>[1] SL - TEHNIČNI PODATKI</p> <p>[2] Razsežnost obremenitve</p> <p>[3] A = Dolžina</p> <p>[4] B = Višina</p> <p>[5] C = Širina</p> <p>[6] Masa</p> <p>[7] Najnižja možna višina odreza</p> <p>[8] Najvišja možna višina odreza</p> <p>[9] Širina odreza</p> <p>[10] Ročno uravnavanje višine odreza</p> <p>[11] Električno uravnavanje višine odreza</p> <p>[12] Skladni stroji (Tip)</p> <p>[13] Kode nadomestljivih rezalnih naprav</p> <p>[14] (**) Za modele z dvokolesnim pogonom obvezno namestite protiuteži na zadnja kolesa.</p> <p>[15] (***) Razen za model Park 420 P.</p>

<p>[1] SR - TEHNIČKI PODACI</p> <p>[2] Dimenzije</p> <p>[3] A = Dužina</p> <p>[4] B = Visina</p> <p>[5] C = Širina</p> <p>[6] Masa</p> <p>[7] Minimalna visina košenja</p> <p>[8] Maksimalna visina košenja</p> <p>[9] Širina košenja</p> <p>[10] Ručno podešavanje visine košenja</p> <p>[11] Električno podešavanje visine košenja</p> <p>[12] Kompatibilne mašine (Tip)</p> <p>[13] Šifre rezervnih reznih glava</p> <p>[14] (**) Za modele sa pogonom na dva točka, obavezno instalirajte protivtegove na zadnjim točkovima.</p> <p>[15] (***) Ne važi za model Park 420 P.</p>	<p>[1] SV - TEKNISKA DATA</p> <p>[2] Dimensioner</p> <p>[3] A = Längd</p> <p>[4] B = Höjd</p> <p>[5] C = Bredd</p> <p>[6] Vikt</p> <p>[7] Minsta klipphöjd</p> <p>[8] Altezza di taglio massima</p> <p>[9] Klippbredd</p> <p>[10] Manuell klipphöjdsinställning</p> <p>[11] Elektrisk klipphöjdsinställning</p> <p>[12] Kompatibla maskiner (Typ)</p> <p>[13] Koder för knivreservdelar</p> <p>[14] (**) För modeller 2WD är det obligatoriskt att installera motvikt på bakhjulen.</p> <p>[15] (***) Gäller inte modellen Park 420 P.</p>
<p>[1] TR - TEKNİK VERİLER</p> <p>[2] Genel ebatlar</p> <p>[3] A = Uzunluk</p> <p>[4] B = Yükseklik</p> <p>[5] C = Genişlik</p> <p>[6] Kütle</p> <p>[7] Asgari kesim yüksekliği</p> <p>[8] Azami kesim yüksekliği</p> <p>[9] Kesim genişliği</p> <p>[10] Kesim yüksekliğinin manuel ayarı</p> <p>[11] Kesim yüksekliğinin elektrikli ayarı</p> <p>[12] Uyumlu makineler (Tip)</p> <p>[13] Yedek kesim düzeni kodları</p> <p>[14] (**) 2 tekerlekten çekişli modeller için, arka tekerleklere karşı ağırlık takmak zorunludur.</p> <p>[15] (***) Park 420 P modeli hariçtir.</p>	



ОГЛАВЛЕНИЕ


1. ОБЩИЕ СВЕДЕНИЯ.....	1
2. ПРАВИЛА БЕЗОПАСНОСТИ.....	2
2.4 Техническое обслуживание, хранение и транспортировка.....	3
3. ОЗНАКОМЛЕНИЕ С МАШИНОЙ.....	4
3.1 Описание машины и предусмотренное применение.....	4
3.2 Знаки безопасности.....	4
3.3 Идентификационный ярлык.....	5
3.4 Основные компоненты.....	5
4. МОНТАЖ.....	5
4.1 Распаковка.....	5
4.2 Сцепление режущего узла с газонокосилкой с сиденьем водителя.....	5
4.3 Отцепление режущего узла от газонокосилки с сиденьем водителя.....	7
5. СРЕДСТВА УПРАВЛЕНИЯ.....	7
5.1 Регулировка высоты скашиваемой травы.....	7
5.2 Расцепляющие рычаги опорных кронштейнов.....	7
5.3 Расцепляющие рычажки «Quick Flip».....	7
6. ЭКСПЛУАТАЦИЯ МАШИНЫ.....	7
6.1 Подготовительные операции.....	8
6.2 Проверки безопасности.....	8
6.3 Запуск/работа.....	8
6.4 После эксплуатации.....	8
7. ПЛАНОВОЕ ТЕХНИЧЕСКОЕ ОБСЛУЖИВАНИЕ.....	8
7.1 Общие сведения.....	8
7.2 Положение мойки и техобслуживания.....	9
7.3 Крепежные гайки и винты.....	9
7.4 Очистка.....	9
7.5 Смазка.....	9
8. ВНЕОЧЕРЕДНОЕ ТЕХНИЧЕСКОЕ ОБСЛУЖИВАНИЕ.....	9
8.1 Проверка и замена режущих приспособлений.....	9
8.2 Проверка и замена приводного ремня режущих приспособлений.....	10
9. ХРАНЕНИЕ.....	10
10. СЕРВИСНОЕ ОБСЛУЖИВАНИЕ И РЕМОНТ.....	10
11. ПЕРЕМЕЩЕНИЕ И ТРАНСПОРТИРОВКА.....	10
12. УСЛОВИЯ ГАРАНТИИ.....	11
13. ТАБЛИЦА ТЕХНИЧЕСКОГО ОБСЛУЖИВАНИЯ.....	11
14. ВЫЯВЛЕНИЕ НЕПОЛАДОК.....	12

1. ОБЩИЕ СВЕДЕНИЯ

1.1 КАК СЛЕДУЕТ ЧИТАТЬ ЭТО РУКОВОДСТВО

В тексте этого руководства отдельные абзацы, содержащие особенно важную информацию о технике безопасности или принципах работы устройства, выделены следующим образом:

ПРИМЕЧАНИЕ или **ВАЖНО** содержит уточнения или ссылки на другую ранее упомянутую информацию для предотвращения поломки машины или нанесения ущерба.

Знак  указывает на опасность. Несоблюдение данного предупреждения может привести к получению и нанесению травм и/или нанесению ущерба.

Пункты, обрамленные серой пунктирной рамкой, содержат описание опциональных характеристик, не присущих всем моделям, представленным в данном руководстве. Проверьте, есть ли данная характеристика в вашей модели.

Все обозначения “передний”, “задний”, “правый” и “левый” указываются относительно оператора в положении управления машиной.

1.2 ОБОЗНАЧЕНИЯ

1.2.1 Рисунки

Рисунки в данном руководстве по эксплуатации пронумерованы 1, 2, 3 и так далее. Компоненты, показанные на рисунках, обозначены буквами А, В, С и так далее. Ссылка на компонент С на рисунке 2 осуществляется при помощи фразы: «См. рис. 2.С» или просто “(рис. 2.С)”. Изображения на рисунках являются приблизительными. Реальные детали могут отличаться от изображенных.

1.2.2 Названия глав

Данное руководство подразделяется на главы и пункты. Пункт под названием “2.1 Обучение” является подпунктом главы “2. Правила безопасности”. Ссылки на главы и пункты обозначаются сокращением гл. или пункт и соответствующим номером. Пример: “гл. 2” или “пункт 2.1”.

2. ПРАВИЛА БЕЗОПАСНОСТИ

2.1 ОБУЧЕНИЕ

⚠ *Перед использованием этого приспособления внимательно прочитайте руководство по эксплуатации машины, на которую оно устанавливается.*

Настоящий раздел «Правила безопасности» относится только к навесному оборудованию. Правила безопасности, относящиеся к газонокосилке с сиденьем водителя и фронтальным расположением режущего механизма, изложены в соответствующем руководстве по эксплуатации.

⚠ *Ознакомьтесь с органами управления и надлежащим использованием машины. Научитесь быстро останавливать машину. Несоблюдение мер предосторожности и рекомендаций может привести к пожарам и/или серьезным травмам.*

- Ни в коем случае не разрешайте пользоваться машиной детям или лицам, недостаточно хорошо знакомым с правилами обращения с ней. Местное законодательство может устанавливать минимальный возраст пользователя.
- Никогда не используйте машину, если пользователь устал, плохо себя чувствует или находится под воздействием лекарств, наркотиков, алкоголя или веществ, снижающих скорость рефлексов и уровень внимания.
- Не перевозите на машине детей или других пассажиров.
- Помните, что оператор или пользователь несет ответственность за несчастные случаи или ущерб, нанесенный другим лицам или их имуществу. Пользователь несет ответственность за оценку потенциальных рисков на участке, на котором он работает, кроме того, он должен принять все меры предосторожности, чтобы обеспечить свою безопасность и

безопасность окружающих, в особенности на склонах, неровных, скользких или неустойчивых поверхностях.

- Если вы намерены передать или одолжить машину другим лицам, удостоверьтесь, что они ознакомились с указаниями по эксплуатации, изложенными в настоящем руководстве.

2.2 ПОДГОТОВИТЕЛЬНЫЕ ОПЕРАЦИИ

Средства индивидуальной защиты (СИЗ)

- Наденьте подходящую одежду, прочную рабочую обувь на нескользящей подошве и длинные брюки. Не запускайте машину босиком или в открытых сандалиях. Наденьте наушники для защиты органов слуха.
- Во всех ситуациях, где присутствует риск для рук, надевайте защитные перчатки.
- Не надевайте шарфы, халаты, колье, браслеты, развевающуюся одежду, а также одежду со шнурками и галстуки, а также любые висячие или широкие аксессуары, которые могут застрять в машине или в предметах и материалах, находящихся на рабочем месте.
- Должным образом соберите длинные волосы.

Рабочий участок / Машина

- Внимательно осмотрите рабочий участок и уберите все, что может быть выброшено машиной, либо повредить режущее приспособление/вращающиеся органы (камни, ветки, проволоку, кости и т.д.).

2.3 ВО ВРЕМЯ РАБОТЫ


Рабочий участок

- Не используйте машину во взрывоопасной среде, поблизости от горючих жидкостей, газа или пыли. Электрические контакты или механическое трение могут сгенерировать искры, которые могут привести к возгоранию пыли или паров.
- Работать только при дневном свете или при хорошем искусственном освещении, в условиях хорошей видимости.
- На рабочем участке не должно быть взрослых людей, детей и животных. Необходимо, чтобы другой взрослый человек смотрел за детьми.
- Избегайте работы на мокрой траве, под дождем или если близится гроза, особенно если возможны молнии.
- Обращайте особое внимание на неровности почвы (кочки, канавы), на уклон, на скрытые опасости и

наличие возможных препятствий, которые могут ограничить видимость.

- Соблюдайте осторожность, работая рядом с обрывами, канавами и берегами водоемов. Машина может опрокинуться, если одно из колес переедет через их край или если край обвалится.
- Соблюдайте осторожность на наклонных участках, где следует работать особенно внимательно во избежание опрокидывания или потери контроля над машиной. Ниже перечислены основные причины потери контроля:
 - Недостаточное сцепление между колесами и поверхностью
 - Слишком высокая скорость
 - Недостаточное торможение
 - Машина не соответствует цели использования
 - Незнание, как различные поверхности влияют на поведение машины
 - Неправильная эксплуатация в качестве тягача

Правила поведения во время работы


- Всегда держите руки и ноги на расстоянии от режущего приспособления как во время запуска, так и во время работы на машине.
- Внимание: режущий элемент продолжает вращаться в течение нескольких секунд после его выключения или после выключения двигателя.
- Будьте осторожны при работе с режущими узлами, включающими более одного режущего приспособления, поскольку вращение одного режущего приспособления может вызвать вращение других.
- Отключите режущее приспособление или вал отбора мощности и установите режущее приспособление в верхнее положение.
 - Во время перемещения от одной рабочей зоны к другой
 - При пересечении участков без травы
-  В случае поломки или аварий во время работы незамедлительно выключить двигатель и убрать машину, чтобы она не нанесла еще больший ущерб; если произошел несчастный случай и оператор или третьи лица получили травмы, незамедлительно принять меры по помощи пострадавшим, наиболее подходящие в конкретной ситуации, и обратиться в медицинское учреждение для необходимого лечения. Тщательно удалите материал, который может нанести ущерб или травмы людям и животным, которые могут его не заметить.

Ограничения в применении

- Ни в коем случае не используйте машину, если защитные приспособления повреждены, отсутствуют или установлены неправильно.
- Не отключайте, не выключайте, не снимайте и не разбирайте имеющиеся защитные устройства/микровыключатели.

2.4 ТЕХНИЧЕСКОЕ ОБСЛУЖИВАНИЕ, ХРАНЕНИЕ И ТРАНСПОРТИРОВКА

Регулярное техническое обслуживание и правильное хранение являются залогом безопасности машины и поддержания ее эксплуатационных качеств.

 **Ни в коем случае не использовать машину с износившимися или поврежденными частями. Поврежденные и износившиеся детали всегда необходимо заменять, они не подлежат ремонту. Используйте только оригинальные запчасти: использование неоригинальных и/или неправильно установленных запасных частей может снизить уровень безопасности машины, вызвать несчастные случаи или травмы, а также снимает с изготовителя ответственность за эти обстоятельства.**

Техническое обслуживание

- Во время наладки машины необходимо работать очень внимательно во избежание попадания пальцев в щель между движущимися режущим приспособлением и неподвижными узлами машины.

Хранение

- Для снижения риска пожара не оставлять контейнеры с отходами в помещении.

Перемещение и транспортировка

- Если машину необходимо транспортировать на грузовике или прицепе, пользуйтесь специальными платформами с соответствующей грузоподъемностью, шириной и длиной.
- При перевозке машины на автотранспорте необходимо:
 - загружать машину, толкая ее, для чего необходимо привлечь соответствующее количество людей;
 - расположить ее таким образом, чтобы она ни для кого не представляла опасности;
 - прочно прикрепить ее к транспортному средству тросами или цепями для того, чтобы избежать опрокидывания, которое может вызвать повреждение.

2.5 ОХРАНА ОКРУЖАЮЩЕЙ СРЕДЫ

Охрана окружающей среды должна являться существенным и первоочередным аспектом при пользовании машиной, во благо человеческого общества и окружающей среды, в которой мы живем.

- Старайтесь не беспокоить окружающих. Используйте машину только в разумное время (не рано утром и не поздно вечером, когда вы можете помешать окружающим).
- Строго соблюдайте местные нормы по утилизации упаковки, масел, топлива, фильтров, поврежденных частей или любых элементов со значительным влиянием на окружающую среду; эти отходы не должны выбрасываться с бытовым мусором, а собираться отдельно и передаваться в специальные центры сбора отходов, выполняющие их переработку.
- После завершения срока службы машины не выбрасывайте ее с бытовым мусором, а обратитесь в центр сбора отходов в соответствии с действующим местным законодательством.

3. ОЗНАКОМЛЕНИЕ С МАШИНОЙ

3.1 ОПИСАНИЕ МАШИНЫ И ПРЕДУСМОТРЕННОЕ ПРИМЕНЕНИЕ

Эта машина является навесным оборудованием, а именно – режущим узлом.

Это навесное оборудование для садоводства, которое необходимо подсоединить к газонокосилке с сиденьем водителя и фронтальным расположением режущего механизма, которая его приводит в действие и поддерживает.

3.1.1 Предусмотренная эксплуатация

Машина «режущий узел» разработана и изготовлена для стрижки газона.

В общих чертах, данная машина может:

- Косить траву, измельчать ее и укладывать на газон (эффект «мульчирования»)
- Косить траву и выгружать ее на землю из задней части

3.1.2 Неправильное использование

Любое использование, отличное от вышеупомянутого, может создать

опасность и причинить ущерб людям и/или имуществу. Входит в понятие неправильного использования (в качестве примера, но не ограничиваясь этими случаями):

- перемещение на машине других людей, детей или животных;
- толкание груза;
- приведение в действие режущего приспособления на участках без травы.

ВАЖНО *Ненадлежащее использование машины влечет за собой утрату силы гарантии и снимает с изготовителя всю ответственность, возлагая на пользователя ответственность за издержки в случае порчи имущества, получения травм или нанесения ущерба третьим лицам.*

3.1.3 Тип пользователя

Данная машина предназначена для широкого круга потребителей, для непрофессионального применения. Она предназначена для любительского применения.

ВАЖНО *Машиной должен управлять только один человек.*

3.2 ЗНАКИ БЕЗОПАСНОСТИ

На машине имеются различные символы (рис. 3). Они призваны напоминать оператору о необходимости внимательной и осторожной эксплуатации.

Значение символов:



ВНИМАНИЕ! Перед использованием машины внимательно прочитайте руководство по эксплуатации.



ВНИМАНИЕ! Обратите внимание на предметы, которые могут находиться на земле. Обратите внимание на находящихся поблизости людей.



ВНИМАНИЕ! Перед выполнением каких-либо операций по техобслуживанию или ремонту извлеките ключ и прочитайте указания.





ВНИМАНИЕ! Не помещайте руки и ноги под защитный купол, пока машина находится в рабочем состоянии.

ВАЖНО Поврежденные или нечитаемые наклейки нуждаются в замене. Закажите новые наклейки в авторизованном сервисном центре.

3.3 ИДЕНТИФИКАЦИОННЫЙ ЯРЛЫК

На идентификационном ярлыке указана следующая информация (рис. 1):

1. Марка
2. Адрес изготовителя
3. Модель
4. Тип машины
5. Определение принадлежности
6. Вес в кг
7. Год изготовления
8. Серийный номер
9. Код изделия
10. Знак соответствия директиве CE

Впишите идентификационные данные машины в специальные поля на ярлыке, помещенном на обратной стороне обложки.

ВАЖНО Указывайте идентификационные данные, указанные на идентификационном ярлыке, каждый раз при обращении в авторизованный сервисный центр.

ВАЖНО Образец декларации соответствия находится на последних страницах руководства.

3.4 ОСНОВНЫЕ КОМПОНЕНТЫ

Машина состоит из следующих основных составных частей (рис. 1):

- A. Опорная рама
- B. Опорные кронштейны
- C. Матерчатая защита
- D. Опорная рама матерчатой защиты
- E. Колеса
- F. Расцепляющие рычажки «Quick Flip»
- G. Расцепляющие рычаги кронштейнов
- H. Приводной ремень режущих приспособлений
- I. Индикатор высоты скашивания

- J. Соединитель электрического кабеля
- K. Режущие приспособления

Составные части газонокосилки с сиденьем водителя и фронтальным расположением режущего механизма:

- L. Опоры быстрого расцепления
- M. Крюк для подъема принадлежностей
- N. Электрическое гнездо

4. МОНТАЖ

ВАЖНО Правила безопасности приведены в гл. 2. Строго соблюдайте указания для предотвращения серьезных рисков и опасности.

В связи со складированием и транспортировкой некоторые составные части машины не собираются непосредственно на заводе, их необходимо собрать после удаления упаковочного материала, согласно следующим указаниям.

⚠ Распаковка и завершение монтажа должны выполняться на твердой и ровной поверхности, где достаточно места для перемещения машины и ее упаковки, необходимо всегда пользоваться соответствующими инструментами. Перед использованием машины необходимо выполнить все указания, изложенные в разделе “МОНТАЖ”.

⚠ Используйте защитные перчатки.

4.1 РАСПАКОВКА

1. Вскрывать упаковку осторожно и внимательно, чтобы не потерять компоненты.
2. Ознакомьтесь с документами, лежащими в коробке, в том числе, с данным руководством.
3. Извлеките из коробки все отдельные компоненты.
4. Извлеките из коробки машину.
5. Выбросьте коробку и упаковочные материалы в соответствии с местным законодательством.

4.2 СЦЕПЛЕНИЕ РЕЖУЩЕГО УЗЛА С ГАЗОКОСИЛКОЙ С СИДЕНЬЕМ ВОДИТЕЛЯ

Для сцепления режущего узла с газонокосилкой с сиденьем водителя используются:

- опоры, прикрепленные к передним колесам,
- цепь, крепящаяся к крюку для подъема принадлежностей
- приводной ремень режущих приспособлений (предварительно установлен в режущем узле),
- опорная рама матерчатой защиты.

4.2.1 Установка крепления защиты ремня

1. Открутите два винта (рис. 4.А), расположенные в передней части газонокосилки.
2. Установите крепление опоры рамы (рис. 4.В) и закрепите ее, прикрутив два винта (рис. 4.А).

4.2.2 Базовая регулировка

Базовая регулировка режущего узла предполагает подъем заднего края на 5 мм относительно переднего края. Это означает, что режущий узел наклонен вперед.

Регулировка высоты режущего узла:

1. Извлеките фиксатор (рис. 5.А), вставленный в штифт (рис. 5.В), используя отвертку.
2. Отрегулируйте высоту штифта (рис. 6.А) и вставьте фиксатор в одно из предусмотренных отверстий (рис. 6.В), расположив его так, как показано на рисунке (рис. 6.С):
 - Если на машину установлены 17-дюймовые колеса: расположите штифт в верхнем отверстии.
 - Если на машину установлены 16-дюймовые колеса: расположите штифт в центральном отверстии.
3. Осуществите регулировку обоих опорных кронштейнов режущего узла.

4.2.3 Сцепление с опорами быстрого расцепления, прикрепленными к колесам

ВАЖНО Для выполнения следующих операций ознакомьтесь также с соответствующими указаниями в руководстве машины и в руководстве опоры.

1. Убедитесь, что на машину и на кронштейны режущего узла установлены опоры быстрого расцепления.
2. Расположите режущий узел перед газонокосилкой.

3. Поверните опоры быстрого расцепления в открытое положение (рис. 7.А).
4. Поднимите и поместите нижнюю часть (рис. 7.В) сцепного кронштейна на штифт (рис. 7.С) с обеих сторон.
5. Закрепите сцепной кронштейн (рис. 8.А) на штифте (рис. 8.В) с обеих сторон.

4.2.4 Соединение приводного ремня режущих приспособлений

• Модель 4WD

- 1.левой рукой удерживайте рычаг натяжного устройства (рис. 9.А) и тяните его наружу.
- 2.правой рукой наденьте ремень на шкив (рис. 9.В).
- 3.установите ремень на шкив натяжного устройства (рис. 9.С), медленно снижая натяжение и усилие.

• Модель 2WD

- 1.левой рукой удерживайте рычаг натяжного устройства (рис. 9.А) и тяните его наружу.
- 2.правой рукой наденьте ремень на шкив (рис. 9.В).
- 3.установите ремень на шкив натяжного устройства (рис. 9.С), медленно снижая натяжение и усилие.

6. Для завершения сцепки поверните ногой опоры быстрого расцепления в закрытое положение (рис. 8.С) и вставьте штифт или шплинт (рис. 8.Д).

4.2.5 Монтаж матерчатой защиты

1. Вставьте две сцепки (рис. 11.А), расположенные на краях опорной рамы (рис. 11.В) в штифты (рис. 11.С).
2. Установите опорную раму (рис. 12.А) под креплением (рис. 12.В) и закрепите ее, прикрутив два имеющихся винта (рис. 12.С).

4.2.6 Сцепление подъемника принадлежностей

Режущий узел прицепляется к рычагу подъема принадлежностей (рис. 13.А) главной машины, используя пружину с цепью и сцепной крюк. Сцепной крюк (рис. 13.В) используется для рабочего положения и его можно перемещать между звеньями цепи для регулировки силы подъема.

4.2.7 Подключение соединителя электрического кабеля

Подключите соединитель (рис. 14.В) к гнезду (рис. 14.А).

4.3 ОТЦЕПЛЕНИЕ РЕЖУЩЕГО УЗЛА ОТ ГАЗОНОКОСИЛКИ С СИДЕНЬЕМ ВОДИТЕЛЯ

Для правильного демонтажа выполните следующие шаги в указанной последовательности.

1. Отсоедините кабель от машины (рис. 14.В).
2. Отсоедините цепь от «рычага подъема принадлежностей» (рис. 13.А), отцепив сцепной крюк (рис. 13.В).
3. Демонтируйте матерчатую защиту, открутив винты (рис. 12.С)
4. Извлеките штифт или шплинт (рис. 8.Д) и поверните опоры быстрого расцепления в открытое положение (рис. 7.А).
5. Ослабьте и снимите приводной ремень со шкива следующим образом:

• Модель 4WD

- Лево́й рукой удерживайте рычаг натяжного устройства (рис. 9.А) и тяните его наружу.
- Право́й рукой снимите ремень со шкива (рис. 9.С).
- Снимите ремень со шкива (рис. 9.В) машины.


• Модель 2WD

- Лево́й рукой удерживайте рычаг натяжного устройства (рис. 10.А) и тяните его наружу.
- Право́й рукой снимите ремень со шкива (рис. 10.С).
- Снимите ремень со шкива (рис. 10.В) машины.

6. Поднимите сцепные кронштейны опор быстрого расцепления (рис. 7.В) и отделите режущий узел от газонокосилки с сиденьем водителя и фронтальным расположением режущего механизма.

5. СРЕДСТВА УПРАВЛЕНИЯ

5.1 РЕГУЛИРОВКА ВЫСОТЫ СКАШИВАЕМОЙ ТРАВЫ

 *Во время регулировки режущие приспособления должны быть остановлены.*

5.1.1 Электрическая регулировка высоты скашивания

Высота скашивания регулируется непрерывно; для этого необходимо включить выключатель электрической регулировки высоты скашивания, установленный в газонокосилке с сиденьем водителя и фронтальным расположением режущего механизма. Индикатор высоты скашивания (рис. 1.1) показывает установленную высоту.

ВАЖНО Для активации электрической регулировки необходимо подключить штепсель электрического кабеля режущего узла к гнезду (рис. 14.А) газонокосилки с сиденьем водителя и фронтальным расположением режущего механизма.

5.2 РАСЦЕПЛЯЮЩИЕ РЫЧАГИ ОПОРНЫХ КРОНШТЕЙНОВ

Расцепляющие рычаги (рис. 1.Г) опорных кронштейнов позволяют отцепить заднюю часть режущего узла от опорных кронштейнов и опустить ее. Из этого положения можно поднять режущий узел в положение техобслуживания и мойки (гл. 7.2).

5.3 РАСЦЕПЛЯЮЩИЕ РЫЧАЖКИ «QUICK FLIP»

Расцепляющие рычажки «Quick Flip» (рис. 1.Ф) позволяют быстро опустить режущий узел из положения техобслуживания и мойки (гл. 7.2).

6. ЭКСПЛУАТАЦИЯ МАШИНЫ

ВАЖНО Правила безопасности приведены в гл. 2. Строго соблюдайте указания для предотвращения серьезных рисков и опасности.

6.1 ПОДГОТОВИТЕЛЬНЫЕ ОПЕРАЦИИ

Скашивание травы можно осуществлять двумя способами:

- Косить траву, измельчать ее и укладывать на газон (эффект «мульчирования»)
- Косить траву и выгружать ее на землю из задней части

В момент поставки режущий узел подготовлен к «мульчированию».

Выгрузка травы из задней части режущего узла

- Ослабьте и извлеките кольцо (рис. 15.A), крепящее дефлектор (рис. 15.B)
- Извлеките дефлектор (рис. 15.B).
- Сохраните кольцо и дефлектор, поскольку они пригодятся в будущем.

6.2 ПРОВЕРКИ БЕЗОПАСНОСТИ

Выполните следующие проверки безопасности и удостоверьтесь, что результаты проверок соответствуют данным, приведенным в таблице.

⚠ *Прежде чем приступить к работе, всегда проверяйте безопасность машины.*

6.2.1 Общая проверка

Предмет	Результат
Электрические кабели.	Изоляция нигде не повреждена. Механические повреждения отсутствуют.
Винты на принадлежности и режущем приспособлении	Надежно закреплены (не ослаблены)
Матерчатая защита	Расположена правильно
Пробная поездка с включенными режущими приспособлениями (см. соответствующие указания, изложенные в руководстве машины)	Аномальная вибрация отсутствует. Подозрительные шумы отсутствуют.

6.2.2 Проверка работы машины

Для выполнения следующих операций ознакомьтесь также с соответствующими указаниями в руководстве газонокосилки с сиденьем водителя и фронтальным расположением режущего механизма.

6.3 ЗАПУСК/РАБОТА

Для выполнения следующих операций ознакомьтесь также с соответствующими указаниями в руководстве газонокосилки с сиденьем водителя и фронтальным расположением режущего механизма.

6.4 ПОСЛЕ ЭКСПЛУАТАЦИИ

- Проведите очистку (пункт 7.4).
- Проверить, что машина не имеет повреждений. Если необходимо, свяжитесь с авторизованным сервисным центром.

7. ПЛАНОВОЕ ТЕХНИЧЕСКОЕ ОБСЛУЖИВАНИЕ

7.1 ОБЩИЕ СВЕДЕНИЯ

ВАЖНО *Правила безопасности приведены в гл. 2. Строго соблюдайте указания для предотвращения серьезных рисков и опасности.*

⚠ *При выполнении всех проверок и работ по техобслуживанию машина должна быть остановлена и двигатель должен быть выключен. Извлекайте ключ и читайте соответствующие инструкции перед выполнением каких-либо операций по чистке или техобслуживанию.*

⚠ *Перед проведением техобслуживания наденьте подходящую одежду, перчатки и очки.*

- Периодичность и описание операций технического обслуживания приведены в "Таблице технического обслуживания". Целью этой таблицы является помочь вам поддерживать эффективность и безопасность вашей машины. В ней указаны основные операции технического обслуживания машины и периодичность, предусмотренная для каждой из них. Выполняйте указанные действия по истечении первого из указанных сроков.

ВАЖНО *Все операции по техническому обслуживанию и регулировке, не описанные в данном руководстве, должны быть выполнены через вашего дистрибьютора или в специализированном сервисном центре.*

7.2 ПОЛОЖЕНИЕ МОЙКИ И ТЕХОБСЛУЖИВАНИЯ

1. Всегда включайте стояночный тормоз, чтобы избежать смещения машины (ознакомьтесь также с указаниями в руководстве газонокосилки с сиденьем водителя и фронтальным расположением режущего механизма).
2. Отсоедините соединитель электрического кабеля от машины (рис. 14.A).
3. Отцепите заднюю часть режущего узла:
 - Удерживайте его в точке (рис. 16.A) и слегка приподнимите.
 - Поверните расцепляющий рычаг опорных кронштейнов (рис. 16.B) и медленно опустите режущий узел.
 - Выполните эту операцию с обеих сторон.
4. Возьмитесь рукой за передний край режущего узла (рис. 17.A) и медленно поднимайте его до максимальной высоты, пока не прозвучит “щелчок”. Режущий узел зафиксируется в положении мойки и техобслуживания (рис. 18).
5. Убедитесь, что оба фиксирующих приспособления (рис. 18.A) зацеплены и что режущий узел находится в стабильном положении.
6. Выполните техобслуживание режущих приспособлений.

⚠ *Машина оснащена предохранительной системой, которая не позволяет включать режущие приспособления, пока они находятся в положении мойки и техобслуживания. Категорически запрещено пытаться включать режущие приспособления, пока они находятся в положении мойки и техобслуживания.*

Установка режущего узла в рабочее положение:

7. Возьмитесь рукой за передний край режущего узла и слегка приподнимите его.
8. Нажмите два расцепляющих рычажка «Quick Flip» (рис. 19.A), чтобы отцепить два фиксирующих приспособления (рис. 18.A) и медленно опустите режущий узел, поддерживая его рукой.
9. Зацепите заднюю часть режущего узла, слегка приподняв его с одной стороны и повернув рычаг расцепления опорных кронштейнов (рис. 20.A). Выполните эту операцию с обеих сторон.
10. После очистки водой запустите машину и режущие приспособления, чтобы удалить воду, которая в противном

случае может попасть в подшипники и привести к повреждениям.

11. Подключите соединитель (рис. 14.B) к гнезду (рис. 14.A).

7.3 КРЕПЕЖНЫЕ ГАЙКИ И ВИНТЫ

- Следите за тем, чтобы гайки и винты были затянуты, для уверенности в том, что машина всегда безопасна при работе.
- Регулярно проверяйте, что крепежные гайки разгрузочного лотка затянуты правильно.

7.4 ОЧИСТКА

- Установите режущий узел в положение, предназначенное для промывки.
- Осторожно очистите нижнюю часть режущего узла, используя воду и щетку.

ВАЖНО *Ни в коем случае не используйте струю воды высокого давления. Это может повредить электрические компоненты.*

- Если во время использования на окрашенных поверхностях образуются царапины или сдирается краска, восстановите слой краски, когда поверхности будут полностью сухими и чистыми.

7.5 СМАЗКА

Все места, указанные в следующей таблице, необходимо смазывать через каждые 50 часов работы и каждый раз после промывки.

Предмет	Действие
Вал колес (рис. 21.A)	2 смазочных ниппеля. Используйте маслянку, заполненную универсальной смазкой

8. ВНЕОЧЕРЕДНОЕ ТЕХНИЧЕСКОЕ ОБСЛУЖИВАНИЕ

8.1 ПРОВЕРКА И ЗАМЕНА РЕЖУЩИХ ПРИСПОСОБЛЕНИЙ

ПРИМЕЧАНИЕ *Плохо заточенное режущее приспособление выдирает траву и приводит к пожелтению газона.*

⚠ *Все выполняемые на режущих приспособлениях операции (демонтаж, заточка, балансировка, ремонт, монтаж и/или замена) являются сложными и*

требуют специальных навыков, помимо использования соответствующего инструмента; в целях безопасности, они должны всегда выполняться в специализированном сервисном центре.

⚠ Заменяйте поврежденные, искривленные или изношенные режущие приспособления и винты всем блоком для сохранения балансировки.

ВАЖНО Целесообразно производить замену режущих приспособлений в паре, особенно в случае существенных различий в степени износа.

ВАЖНО Всегда используйте оригинальные режущие приспособления, имеющие код, указанный в таблице “Технические характеристики”.

Учитывая развитие гаммы продукции, режущие приспособления, указанные в таблице “Технические характеристики”, могут со временем быть заменены другими, с аналогичными характеристиками взаимозаменяемости и безопасности в работе.

8.2 ПРОВЕРКА И ЗАМЕНА ПРИВОДНОГО РЕМНЯ РЕЖУЩИХ ПРИСПОСОБЛЕНИЙ

Проверьте, что ремень не поврежден и на нем отсутствуют следы износа. Если ремень поврежден или изношен, его необходимо заменить. Для замены свяжитесь с авторизованным сервисным центром.

9. ХРАНЕНИЕ

В случае, если машина будет храниться более 30 дней, необходимо:

1. Тщательно почистить принадлежность.
2. Проверить, что на принадлежности отсутствуют повреждения. В случае необходимости выполнить ремонт.
3. Если слой краски поврежден, восстановить его, чтобы избежать образования ржавчины.
4. Защитить металлические поверхности, подверженные воздействию ржавчины.
5. Поместить принадлежность на хранение в закрытое помещение, если это возможно.
6. Машину рекомендуется ставить на хранение с режущим узлом, установленным в рабочее или транспортировочное положение, чтобы

избежать повреждения приводного ремня (ознакомьтесь также с указаниями в руководстве газонокосилки с сиденьем водителя и фронтальным расположением режущего механизма).

10. СЕРВИСНОЕ ОБСЛУЖИВАНИЕ И РЕМОНТ

В этом руководстве изложены все указания, необходимые для управления машиной и для правильного выполнения основных операций технического обслуживания, которое должен выполнять пользователь. Для выполнения всех действий по регулировке и обслуживанию, не описанных в этом руководстве, обращайтесь к Вашему дистрибьютору или в специализированный сервисный центр, располагающий подготовленным персоналом и оборудованием, необходимыми для правильного выполнения работы, поддержания уровня безопасности и восстановления первоначального состояния машины. Операции, выполненные в неподходящих для этого структурах или неквалифицированными людьми, приводят к аннулированию всех видов гарантии и снимают с изготовителя всю ответственность и обязательства.

- Только авторизованные сервисные центры могут выполнять гарантийный ремонт и обслуживание.
- Использование неоригинальных запасных частей и дополнительного оборудования не утверждено Изготовителем; использование неоригинальных запасных частей и дополнительного оборудования снижает уровень безопасности машины, а также снимает с изготовителя все обязательства и ответственность.
- Оригинальные запчасти можно приобрести в сервисном центре или у авторизованных дистрибьюторов.
- Рекомендуется раз в год отвозить машину в авторизованный сервисный центр для обслуживания, ухода и проверки исправности предохранительных устройств.

11. ПЕРЕМЕЩЕНИЕ И ТРАНСПОРТИРОВКА

При перемещении или транспортировке принадлежности соблюдайте следующие указания:

- Остановите машину

- Дождитесь, когда режущие приспособления полностью остановятся
- Отрегулируйте минимальную высоту скашивания (пункт 5.1).
- Отцепите режущего узла от газонокосилки с сиденьем водителя и фронтальным расположением режущего механизма (гл. 4.3)
- Катите его на колесах (рис. 1.Е).

12. УСЛОВИЯ ГАРАНТИИ

Гарантия покрывает все дефекты материалов и изготовления. Пользователь должен будет скрупулезно следовать всем указаниям, изложенным в приложенной документации. Гарантия не покрывает ущерб, вызванный:

- Недостаточным ознакомлением с сопроводительной документацией.
- Невнимательностью.

- Неправильными или неразрешенными эксплуатацией и монтажом.
 - Использованием неоригинальных запчастей.
 - Использованием дополнительных приспособлений, не поставленных или не утвержденных Изготовителем.
- Гарантия также не распространяется на:
- Естественный износ таких расходных материалов, как приводные ремни, фары, колеса, ножи, предохранительные болты и провода.
 - Естественный износ.
 - Двигатели. На них распространяются гарантии изготовителей двигателей с соответствующими условиями.

Права покупателя защищает законодательство его страны. Настоящая гарантия никак не ограничивает прав покупателя, предусмотренных законами его страны.

13. ТАБЛИЦА ТЕХНИЧЕСКОГО ОБСЛУЖИВАНИЯ

Операция	Периодичность		Пункт
	Первый раз	Последующая периодичность	
МАШИНА			
Проверка всех креплений	-	Каждый раз перед использованием	7.3
Проверка безопасности / Проверка органов управления	-	Каждый раз перед использованием	6.2
Общая очистка и проверка	-	Каждый раз после использования	7.4
Проверка износа режущих приспособлений	-	Каждый раз перед использованием	8.1
Проверка износа приводного ремня	5 часов	25 часов	8.2
Смазка вала колес	-	50 часов	7.5

14. ВЫЯВЛЕНИЕ НЕПОЛАДОК

НЕПОЛАДКА	ВОЗМОЖНАЯ ПРИЧИНА	УСТРАНЕНИЕ
1. Чрезмерная вибрация во время работы	Разболтавшиеся детали или поврежденные режущие приспособления.	Затяните все крепежные устройства. Замените поврежденные части в авторизованном сервисном центре.
	Режущий узел заполнен травой	Прочистить режущий узел
2. Неравномерное скашивание	Неэффективность режущих приспособлений	Обратитесь к Вашему дистрибьютору
	Слишком большая скорость движения относительно высоты скашиваемой травы	Снизить скорость движения и/или увеличить высоту скашивания (пункт 5.1) Подождать, когда трава высохнет
3. Режущие приспособления не включаются или не останавливаются мгновенно при их выключении	Повреждение системы сцепления или приводного ремня режущих приспособлений	Свяжитесь с авторизованным сервисным центром.

Если после выполнения описанных выше действий неполадки не исчезли, свяжитесь с вашим дистрибьютором.

DICHIARAZIONE CE DI CONFORMITÀ (Istruzioni Originali)
(Direttiva Macchine 2006/42/CE, Allegato II, parte A)

1. **La Società:** STIGA S.p.A. – Via del Lavoro, 6 – 31033 Castelfranco Veneto (TV) – Italy
2. Dichiaro sotto la propria responsabilità, che la macchina: **Assieme Dispositivo di taglio (accessorio intercambiabile) / taglio erba**

a) Tipo / Modello Base

85C, 85C E, 85C QF, 95CV, 95CV E, 95CP, 95CP E, 95C E QF, 95CP E QF, 100C E, 100C E QF, 105C E, 105C E QF, 110C E, 110C E QF, 125C E, 125C E QF, 125C H, 135C H, 155C H

b) Mese/Anno di costruzione

c) Matricola

d) Motore

/

3. È conforme alle specifiche delle direttive:

- MD: 2006/42/EC
- e) Ente Certificatore: /
- f) Esame CE del tipo: /
- RoHS II: 2011/65/EU - 2015/863/EU

4. Riferimento alle Norme armonizzate:

EN ISO 5395-1:2013+A1:2018
EN ISO 5395-3:2013+A1:2017+A2:2018
EN 50581:2012

n) Persona autorizzata a costituire il Fascicolo Tecnico:

STIGA S.p.A.
Via del Lavoro, 6
31033 Castelfranco Veneto (TV) - Italia


o) Castelfranco V.to, 01.09.2019

CEO Stiga Group
Sean Robinson



- IT** • Il contenuto e le immagini del presente manuale d'uso sono stati realizzati per conto di STIGA S.p.A. e sono tutelati da diritto d'autore – E' vietata ogni riproduzione o alterazione anche parziale non autorizzata del documento.
- BG** • Съдържанието и изображенията в настоящото ръководство са извършени за STIGA S.p.A. и са защитени с авторски права – Забранява се всяко неотризирано възпроизвеждане или промяна, дори и отчасти на документа.
- BS** • Sadržaj i slike iz ovog korisničkog priručnika napravljeni su isključivo za STIGA S.p.A. i zaštićeni su autorskim pravima – zabranjena je svaka neovlašćena reprodukcija ili izmjena dokumenta, djelomično ili u potpunosti.
- CS** • Obsah a obrázky v tomto návodu k použití byly zpracovány jménem společnosti STIGA S.p.A. a jsou chráněny autorským právem – Reprodukce či nepovolené pozměňování tohoto dokumentu, a to i částečně, je zakázáno.
- DA** • Indhold og illustrationer i denne vejledning er blevet skabt på vegne af STIGA S.p.A. og er beskyttet af ophavsret – Enhver gengivelse eller ændring, også delvis, af dokumentet uden autorisation hertil er forbudt.
- DE** • Inhalt und Bilder dieser Bedienungsanleitung wurden im Namen von STIGA S.p.A. erstellt und sind urheberrechtlich geschützt – Jede nicht genehmigte Vervielfältigung oder Veränderung, auch auszugsweise, dieses Dokuments ist verboten.
- EL** • Το περιεχόμενο και οι εικόνες στο παρόν εγχειρίδιο χρήσης δημιουργήθηκαν για λογαριασμό της εταιρείας STIGA S.p.A. και προστατεύονται από πνευματικά δικαιώματα – Απαγορεύεται οποιαδήποτε αναπαραγωγή ή τροποποίηση, έστω και μερική, του εγχειρίδιου χωρίς έγκριση.
- EN** • The content and images in this User Manual were produced expressly for STIGA S.p.A. and are protected by copyright – any unauthorised reproduction or modification to the document, either partially or in full, is prohibited.
- ES** • El contenido y las imágenes del presente manual de uso han sido creados por STIGA S.p.A. y están protegidos por los derechos de autor – Se prohíbe toda reproducción o modificación, incluso parcial, no autorizada del documento.
- ET** • Käesoleva kasutusjuhendi sisu ja kujutised on toodetud konkreetselt ettevõttele STIGA S.p.A. ja neile rakendub autorikaitseseadus – dokumendi igasugune osaline või täielik ilma loata reprodutseerimine või muutmine on keelatud.
- FI** • Tämän käyttöoppaan sisältö ja kuvat on valmistettu STIGA S.p.A. -yhtiön toimesta ja niitä suojaa tekijänoikeuslaki. – Asiakirjan kaikenlainen kopiointi tai muuttaminen, osittainkin, on kielletty ilman erityistä lupaa.
- FR** • Le contenu et les images du présent manuel d'utilisation ont été réalisés pour le compte de STIGA S.p.A. et sont protégés par un droit d'auteur - Toute reproduction ou modification non autorisée, même partielle, du document, est interdite.
- HR** • Sadržaj i slike u ovom priručniku za uporabu izrađeni su za tvrtku STIGA S.p.A. te su obuhvaćeni autorskim pravima – Zabranjuje se neovlašćeno umnožavanje ili prilagodba, djelomična ili u cijelosti, ovog dokumenta.
- HU** • Ennek a használati útmutatónak a tartalma és a benne szereplő képek kizárólag a STIGA S.p.A. számára készültek és szerzői joggal védettek – tilos a dokumentum bármely részének vagy egészének engedély nélküli sokszorosítása és módosítása.
- LT** • Šio naudotojo vadovo turinys ir paveikslėliai skirti tik „STIGA S.p.A.“ ir yra saugomi autorių teisėmis – dokumentą atgaminti ar modifikuoti, visiškai arba iš dalies, yra draudžiama.
- LV** • Šīs lietotāja rokasgrāmatas saturs un attēli ir veidoti tikai STIGA S.p.A. un ir aizsargāti ar autoritētibām. Jebkāda dokumenta vai tā daļas prettiesiska kopēšana vai pārveide ir stingri aizliegta.
- MK** • Содржината и сликите во Упатството за корисникот се подготвени исклучиво за STIGA S.p.A. и се заштитени со авторски права – забрането е секое делумно или целосно неовластено репродуцирање или измена на документот.
- NL** • De inhoud en de afbeeldingen van deze gebruikshandleiding werden gerealiseerd voor rekening van STIGA S.p.A. en zijn beschermd door het auteursrecht – Elke niet-geautoriseerde reproductie of wijziging, ook gedeeltelijke, van het document is verboden.
- NO** • Innholdet og bildene i denne brukerveiledningen er utført på oppdrag fra STIGA S.p.A. og er beskyttet ved opphavsrett - Enhver gjengivelse eller endring, selv kun delvis, er forbudt.
- PL** • Treść oraz ilustracje zawarte w niniejszej instrukcji obsługi powstały na zlecenie spółki STIGA S.p.A. i są chronione prawami autorskimi – Zabrania się wszelkiego kopiowania bądź modyfikowania, także częściowego, niniejszego dokumentu bez uzyskania stosownej zgody.
- PT** • As imagens e os conteúdos contidos no presente Manual do Utilizador foram expressamente criados para uso exclusivo da STIGA S.p.A., encontrando-se protegidos por direitos de autor. Qualquer tipo de reprodução ou alteração, parcial ou integral, não autorizadas deste Manual estão expressamente proibidas.
- RO** • Conținutul și imaginile din manualul de utilizare de față au fost realizate în numele STIGA S.p.A. și sunt protejate de drepturi de autor – Este interzisă orice reproducere sau modificare chiar și parțială neautorizată a documentului.
- RU** • Тесты и изображения, содержащиеся в настоящем руководстве, были созданы в интересах STIGA S.p.A. и защищены авторскими правами – Любое несанкционированное воспроизведение или изменение документа запрещено.
- SK** • Obsah a obrázky v tomto návode na používanie boli spracované menom spoločnosti STIGA S.p.A. a sú chránené autorským právom – Reprodukcie či nepovolené pozměňovanie tohto dokumentu, a to aj čiastočne, je zakázané.
- SL** • Vsebine in slike v tem uporabniškem priručniku so izdelane za podjetje STIGA S.p.A. in so zaščiten z avtorskimi pravicami – vsakršno nepoblaščenno razmnoževanje ali spreminjanje dokumenta, v celoti ali delno, je prepovedano.
- SR** • Sadržaj i slike ovog priručnika za upotrebu su napravljeni u ime STIGA S.p.A. i zaštićeni su autorskim pravima – Zabranjena je svaka potpuna ili delimična reprodukcija ili izmena dokumenta bez odobrenja.
- SV** • Innehållet och bilderna i denna användarhandbok har framställts för STIGA S.p.A. och skyddas av upphovsrätt – all form av reproduktion eller ändring, även partiell, som inte auktoriserats är förbjuden.
- TR** • Bu Kullanıcı Kilavuzundaki içerik ve resimler açıkça STIGA S.p.A. için üretilmiştir ve telif hakkı ile korunmaktadır – dokümanın izinsiz olarak tamamen ya da kısmen herhangi bir şekilde çoğaltılması ya da değiştirilmesi yasaktır.



.....	
Type:	 LWA dB
..... -s/n -Art.N	
CE	

STIGA S.p.A.
Via del Lavoro, 6
31033 Castelfranco Veneto (TV) ITALY