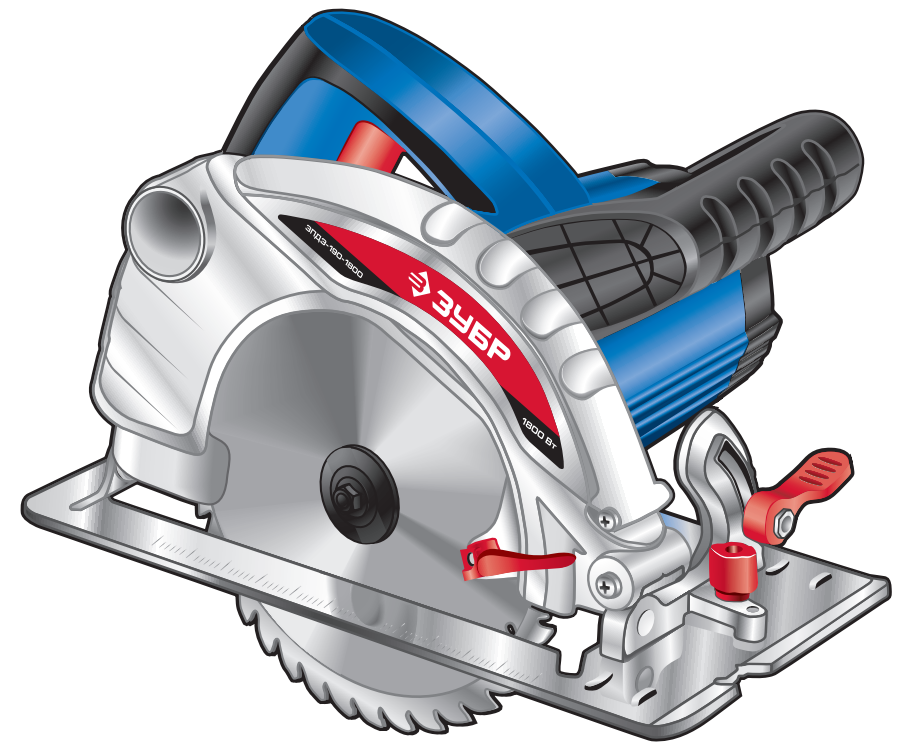




ПРОФЕССИОНАЛ



ЗАО «ЗУБР ОВК» РОССИЯ, 141002, Московская область, г. Мытищи 2, п/я 18

Производитель оставляет за собой право вносить изменения в характеристики изделия без предварительного уведомления. Приведенные иллюстрации не являются обязательными. Ответственность за опечатки исключается.

ЗАТ «ЗУБР ОВК», Московська область, м. Митиці 2, п/я 18

Виробник залишає за собою право вносити зміни в характеристики виробу без попереднього повідомлення. Приведені ілюстрації не є обов'язковими. Відповідальність за друкарські помилки виключається.

«ЗУБР ОВК» ЖШҚ РЕСЕЙ, Мәскеу облысы, Мытищи қаласы 2, п/ж 18

Өндіруші алдынала ескертусіз құралдың мінездемесіне өзгертулерді қабылдауға құқылы. Көрсетілген суреттеме міндетті болып табылмайды. Жазбадағы жіберілген қателіктер жауапкершілікке тартылмайды

www.zubr.ru

Версия: 021115

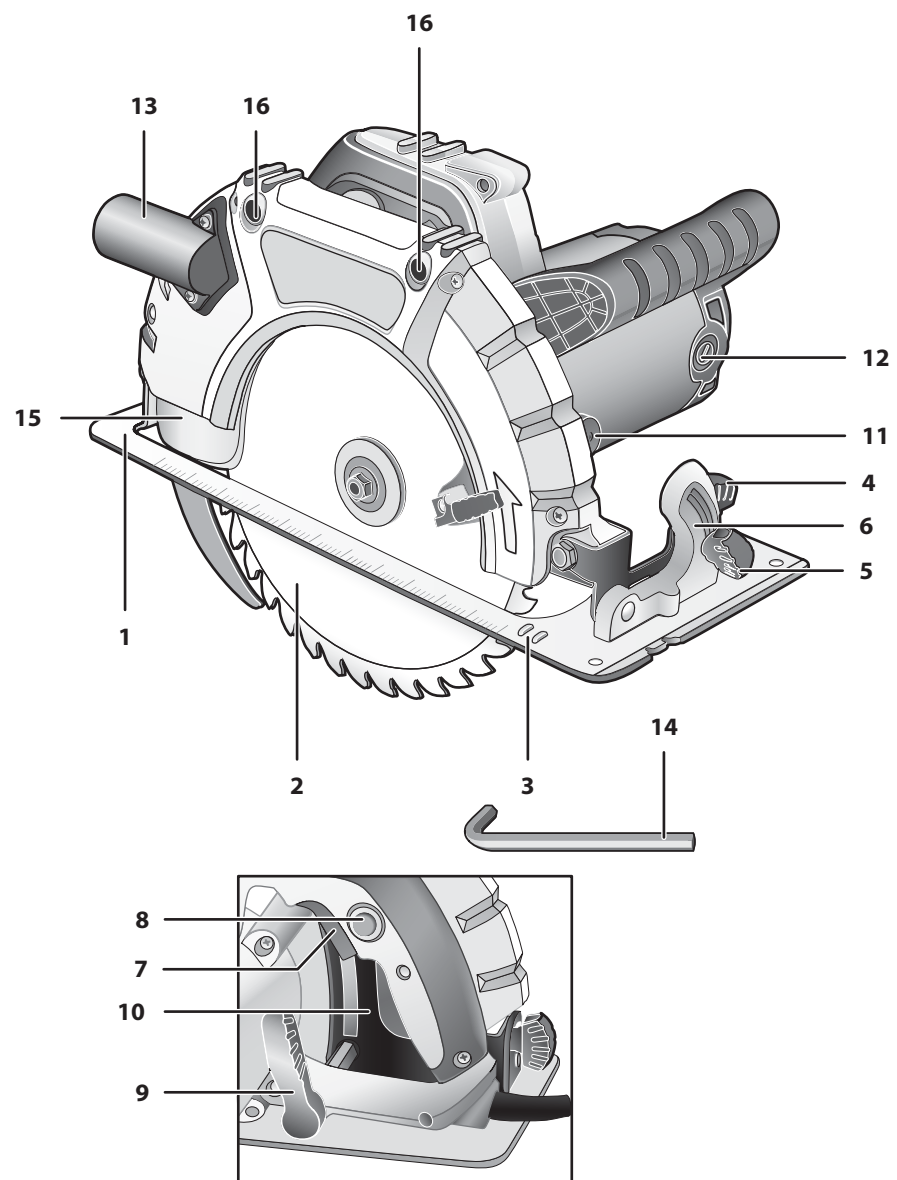
Руководство по эксплуатации

Пила циркулярная электрическая
ЗПДЭ-190-1800 | ЗПДЭ-235-2200

RU Русский язык | 3

UA Украинский язык | 12

KZ Казахский язык | 20



Адреса производств ОКБ ЗУБР ВОСТОК:
А. Тайвань, Тайчунг, Дали, ул. Хуанхо, 97; Б. КНР, Шанхай, ул. ХонгЧао, 808;
В. Китай, Чжэцзян, Данту Хай энд Нью Технолоджи Индастри Парк.
Конкретный адрес производства – см. техническую наклейку на изделии.

Уважаемый покупатель!

При покупке изделия:

- ▶ требуйте проверки его исправности путем пробного включения, а также комплектности согласно комплекту поставки;
- ▶ убедитесь, что гарантийный талон оформлен должным образом и содержит серийный номер изделия, дату продажи, штамп магазина и подпись продавца.

Перед первым включением изделия внимательно изучите настоящее руководство по эксплуатации и строго выполняйте содержащиеся в нем требования. Только так Вы сможете научиться правильно обращаться с изделием и избежите ошибок и опасных ситуаций. Храните данное руководство в течение всего срока службы Вашего изделия.

Помните! Изделие является источником повышенной травматической опасности.

Назначение и область применения

Пила циркулярная предназначена для пиления дерева, древесностружечных плит (кроме асбестосодержащих), подобных материалов и пластмасс (при установке необходимого пильного диска для данных работ).

Внимательно изучите настоящее руководство по эксплуатации, в том числе раздел «Руководство по безопасности» и Приложение «Основные инструкции по безопасности». Только так Вы сможете научиться правильно обращаться с инструментом и избежите ошибок и опасных ситуаций.

Изделие предназначено для использования в районах с умеренным климатом с характерной температурой от -10°C до $+40^{\circ}\text{C}$, относительной влажностью воздуха не более 80%, отсутствием прямого воздействия атмосферных осадков и чрезмерной запыленности воздуха.

Изделие соответствует требованиям:

- ▶ ТР ТС 004 / 2011 «О безопасности низковольтного оборудования» ст. 4, абзацы 1-5, 9;

- ▶ ТР ТС 020/2011 «Электромагнитная совместимость технических средств» ст. 4, абзацы 2, 3.

Настоящее руководство содержит самые полные сведения и требования, необходимые и достаточные для надежной, эффективной и безопасной эксплуатации изделия.

В связи с продолжением работы по совершенствованию изделия, изготовитель оставляет за собой право вносить в его конструкцию незначительные изменения, не отраженные в настоящем руководстве и не влияющие на эффективность и безопасную работу изделия.

⚠ ВНИМАНИЕ

Изделие предназначено для пиления ТОЛЬКО заготовок из дерева и производных материалов (фанера, ДСП, ДВП, МДФ, ламинированные панели).

Во время работы диск и корпус редуктора нагреваются. Не прикасайтесь к ним сразу же по окончании пиления до полного остывания.

Применение изделия в промышленных и промышленных объемах, в условиях высокой интенсивности работ и сверхтяжелых нагрузок, снижает срок службы изделия.

Технические характеристики

| Артикул | ЗПДЭ-190-1800 | ЗПДЭ-235-2200 |
|---|-------------------------|-------------------------|
| Напряжение в сети питания, В | 220 | 220 |
| Частота тока, Гц | 50 | 50 |
| Номинальная потребляемая мощность, Вт | 1800 | 2200 |
| Частота вращения на холостом ходу, об/мин | 5000 | 4200 |
| Диаметр пильного диска, мм | 190 | 235 |
| Диаметр посадочного отверстия пильного диска, мм | 20 | 30 |
| Глубина пропила под углом 90°, мм | 65 | 85 |
| Глубина пропила под углом 45°, мм | 44 | 60 |
| Диаметр пылеотводного патрубка, мм | — | 31 |
| Тип электродвигателя | однофазный/коллекторный | однофазный/коллекторный |
| Плавный пуск | — | есть |
| Пылеотводный патрубок под пылесос | — | есть |
| Блокировка вала | есть | есть |
| Уровень звуковой мощности, (к=3) дБ | 104.4 | 107.7 |
| Уровень звукового давления, (к=3) дБ | 93.4 | 96.7 |
| Среднеквадратичное виброускорение, (к=1.5) м/с ² | 3 | 3 |
| Класс безопасности по ГОСТ 12.2.007.0-75 | II | II |
| Масса, кг | 4,8 | 8 |
| Срок службы, лет | 5 | 5 |

Комплект поставки

| | | |
|-----------------------------|--------|--------|
| Циркулярная пила | 1 шт. | 1 шт. |
| Продольный упор | 1 шт. | 1 шт. |
| Диск пильный (установлен) | 1 шт. | 1 шт. |
| Ключ | 1 шт. | 1 шт. |
| Струбцина | — | 2 шт. |
| Инструкции по безопасности | 1 экз. | 1 экз. |
| Руководство по эксплуатации | 1 экз. | 1 экз. |

 ВНИМАНИЕ

Убедитесь, что на изделии и комплекте принадлежностей отсутствуют повреждения, которые могли возникнуть при транспортировании.

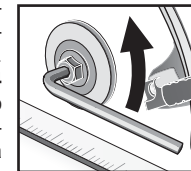
Инструкции по применению

Устройство

- 1 Основание
- 2 Диск пильный
- 3 Паз крепления продольного упора
- 4 Винт фиксации продольного упора
- 5 Винт-барашек фиксации угла наклона
- 6 Шкала угла наклона
- 7 Выключатель
- 8 Блокировка выключателя
- 9 Рычаг фиксации регулятора глубины
- 10 Шкала глубиномера
- 11 Рычаг блокировки вала
- 12 Крышка щеткодержателя
- 13 Патрубок пылеотводный (только для ЗПДЭ-235-2200)
- 14 Имбусовый ключ
- 15 Кожух диска
- 16 Отверстия крепления струбцин (только для ЗПДЭ-235-2200)

Подготовка к работе

Для снятия диска, нажмите кнопку **11** зафиксируйте вал от проворачивания. Прилагаемым ключом **14** открутите (по направлению вращения диска) болт крепления прижимного фланца диска, удерживая нажатой кнопку **11**. Отведя назад кожух **15**, снимите/установите пильный диск.



Примечание! Направление вращения диска (указано на самом диске) должно совпадать с направлением вращения шпинделя (указано на неподвижном и сдвижном кожухах).

Зафиксируйте диск на валу, установив обратно прижимной фланец с шайбой и закрутив болт крепления.

Перечень рекомендуемых дисков Вы можете найти на стр. 11.

Установите необходимый угол наклона пиления, для чего:

- ▶ отпустите винты-барашки **5** (с двух сторон);
- ▶ по шкале **6** установите необходимый угол наклона;

- ▶ зафиксируйте установленный угол, закрутив винты **5**.

Примечание! Линия пиления меняется в зависимости от угла наклона диска. В связи с этим на основании предусмотрены две риски – при крайних значениях угла наклона 0° и 45°. При промежуточных значениях угла наклона линия пиления определяется между рисками пропорционально углу наклона.

Установите необходимую глубину пиления, для чего:

- ▶ отпустите фиксацию глубины пиления, повернув рычаг **9**;
- ▶ опустите основание и по шкале **10** установите необходимую глубину пиления;
- ▶ зафиксируйте установленную глубину, повернув рычаг **9** в противоположную сторону.

Примечание! Примите во внимание, что при пилении под наклоном действительная глубина пиления отличается от установленной по шкале **10**. Действительная глубина будет равняться перпендикуляру от нижней точки нижнего зуба до основания **1**.

Установите, при необходимости, направляющую, вставив ее шток в паз **3**. Вылетом направляющей отрегулируйте необходимую ширину пиления и закрепите направляющую винтом **4**.

Примечание! Ширина пиления при одинаковом вылете направляющей меняется в зависимости от угла наклона диска. Для более точного определения необходимого вылета на основании предусмотрены две риски – при крайних значениях угла наклона 0° и 45°. При промежуточных значениях угла наклона вылет направляющей определяется между рисками пропорционально углу наклона.

Только для ЗПДЭ-235-2200:

При необходимости принудительного отвода пыли, подключите к патрубку **13** шланг пылесоса, используя соответствующий переходник (в комплект не входит).

Примечание! В качестве отсасывающего пылесоса рекомендуем пылесосы **ЗУБР ЗППУ-1400-20** и **ЗППУ-1400-30**. Указанные модели имеют соответствующий переходник в комплекте, а также оборудованы розеткой для подключения электроинструмента и системой автоматического старта при включении в работу подключенного инструмента.

Перед началом работы:

- ▶ приготовьте и наденьте средства защиты (очки, перчатки, наушники);
- ▶ приготовьте обрабатываемую заготовку и закрепите ее от смещения в процессе пиления.
- ▶ убедитесь в отсутствии в заготовке металлических предметов (гвоздей, шурупов и т.п.);
- ▶ примите меры, чтобы исключить провисание (вызывает зажатие диска) или отгибание (вызывает неровное отламывание или травмы при падении) надрезанной заготовки;
- ▶ примите меры, чтобы не повредить опорную поверхность при отрезании;
- ▶ уберите ключи и другие предметы от вращающихся частей изделия.

Только для ЗПДЭ-235-2200:

При необходимости установки изделия в стационарное положение:

- ▶ установите изделие на край ровного основания в положение «диск вверху»;
- ▶ вставьте струбины в отверстия **16** и затяните винты крепления.

Примечание! Убедитесь в надежной (без люфтов и возможности опрокидывания с края) фиксации изделия на опорной поверхности. В противном случае повторите крепление изделия.

⚠ ВНИМАНИЕ

Не фиксируйте защитный кожух **15** в открытом положении. Это может привести к заклиниванию диска, а также травмам и повреждениям. Кожух будет автоматически сдвигаться при подаче заготовки.

Порядок работы

Подключите изделие к электрической сети.

⚠ ВНИМАНИЕ

Во избежание травм и повреждений, перед подключением изделия убедитесь, что клавиша выключателя находится в выключенном положении.

Для Вашей безопасности, изделие оснащено блокировкой включения. Для включения изделия нажмите кнопку блокировки **8** и, не отпуская ее, клавишу выключателя **7**.

На Вашем изделии (только для ЗПДЭ-235-2200) установлена система плавного пуска, которая

ограничивает пусковой ток, снижая нагрузку на двигатель, и предотвращает рывок изделия при его включении.

Примечание! Во избежание повреждения изделия и выхода его из строя не начинайте работу до **ПОЛНОЙ** раскрутки диска.

Крепко удерживая изделие двумя руками, начните работу, плавно введя диск в контакт с обрабатываемой заготовкой.

⚠ ВНИМАНИЕ

Во избежание травм и повреждений, не открывайте кожух диска при подаче пилы – он откроется автоматически.

При работе с изделием следите за оборотами двигателя. Падение оборотов на 20% и более свидетельствует о перегрузке. В этом случае необходимо снизить скорость подачи изделия/заготовки.

⚠ ВНИМАНИЕ

При блокировке рабочего инструмента (пильного диска) немедленно выключите изделие.

По окончании работы выключите изделие, отпустив клавишу выключателя **7**. Отключите изделие от сети.

⚠ ВНИМАНИЕ

После отключения пильный диск еще некоторое время продолжает вращаться. Кроме того, во время работы он сильно нагревается. НЕ ПРИКАСАЙТЕСЬ к нему до полной остановки и остывания.

Периодическое обслуживание

В процессе эксплуатации необходима периодическая (по мере износа) замена графитовых щеток электродвигателя. Для замены щеток:

- ▶ отключите изделие от сети;
- ▶ отверткой отверните крышку **12** щеткодержателя;
- ▶ выньте изношенную щетку и установите новую. Убедитесь, что щетка установлена без перекосов и заеданий;
- ▶ установите крышку щеткодержателя на место;
- ▶ проделайте аналогичные операции с другой щеткой.

заполняется сервисным центром
заповнюється сервісним центром
кызмет көрсету орталыгымен толтырылады

Сервисный центр _____
Сервісний центр _____
Қызмет көрсету орталығы _____

Мастер _____
Майстер _____
Шебер _____
фамилия / прізвище / тегі

Код неисправности _____
Код несправності _____
Жарамсыздық коды _____

М.П.
сервисного центра
сервісного центру
кызмет көрсету орталыгының

заполняется сервисным центром
заповнюється сервісним центром
кызмет көрсету орталыгымен толтырылады

Сервисный центр _____
Сервісний центр _____
Қызмет көрсету орталығы _____

Мастер _____
Майстер _____
Шебер _____
фамилия / прізвище / тегі

Код неисправности _____
Код несправності _____
Жарамсыздық коды _____

М.П.
сервисного центра
сервісного центру
кызмет көрсету орталыгының

заполняется сервисным центром
заповнюється сервісним центром
кызмет көрсету орталыгымен толтырылады

Сервисный центр _____
Сервісний центр _____
Қызмет көрсету орталығы _____

Мастер _____
Майстер _____
Шебер _____
фамилия / прізвище / тегі

Код неисправности _____
Код несправності _____
Жарамсыздық коды _____

М.П.
сервисного центра
сервісного центру
кызмет көрсету орталыгының

Рекомендации по эксплуатации

Убедитесь, что напряжение Вашей сети соответствует номинальному напряжению изделия. Перед использованием изделия проверьте его на отсутствие видимых механических повреждений.

Включайте изделие в сеть только тогда, когда Вы готовы к работе.

Перед первым использованием изделия включите его без нагрузки и дайте поработать 10–20 секунд. Если в это время Вы услышите посторонний шум, почувствуете повышенную вибрацию или запах гари, выключите изделие, отсоедините кабель питания от сети и установите причину этого явления. Не включайте изделие, прежде чем будет найдена и устранена причина неисправности.

Надежно крепите обрабатываемую заготовку.

При использовании изделия расположите сетевой кабель вне рабочей зоны.

Изделие предназначено для пиления **ТОЛЬКО** заготовок из дерева и производных материалов (фанера, ДСП, ДВП, МДФ, ламинированные панели).

ЗАПРЕЩАЕТСЯ распиливать иные материалы (металл, керамику, камень), а также устанавливать иные диски (алмазные, абразивные и т.д.; с размерами, отличающимися от указанных в характеристиках; поврежденные – со сколами, выкрошенными зубьями, трещинами, искривленные, затупленные).

Для работы рекомендуем использовать сменный инструмент марки «ЗУБР».

При работе крепко удерживайте изделие двумя руками. Принимайте устойчивое положение тела и всегда сохраняйте равновесие.

Во избежание травм, при работе изделия **НИ В КОЕМ СЛУЧАЕ** не помещайте руки в область пиления.

НЕ ПИЛИТЕ заготовки (особенно длинные, с неровными гранями), просто удерживая их руками. **ВСЕГДА** используйте удерживающие приспособления (например, струбцину).

НИ В КОЕМ СЛУЧАЕ не пилите:

- ▶ округлые заготовки;

- ▶ заготовки, которые настолько малы, что Вы не можете их удержать;
- ▶ несколько заготовок одновременно.

Не стремитесь увеличивать скорость подачи изделия и не прилагайте излишних усилий при работе с ним. Это не ускорит рабочий процесс, но снизит качество работы и сократит срок службы изделия.

Следите за состоянием пильного диска. При повышенном биении диска (проявляется в вибрации, может быть результатом потери части зубьев или искривления при перегреве) замените его на новый. Для замены диска выполните действия согласно Подготовке к работе.

При блокировке рабочего инструмента (пильного диска) немедленно выключите изделие.

Для исключения перегрева делайте перерывы в работе изделия, достаточные для его охлаждения.

Выключайте изделие из сети сразу же по окончании работы.

Выключайте изделие только выключателем. Не выключайте, просто отсоединяя кабель от сети (вынимая вилку из розетки).

Периодически очищайте от грязи и пыли корпус изделия и кабель, вентиляционные отверстия.

Все работы по техническому обслуживанию должны проводиться при отключенном от сети кабеле.

Изделие не требует другого специального обслуживания.

Все ремонтные работы должны проводиться только специалистами сервисных центров.

Следите за исправным состоянием изделия. В случае появления подозрительных запахов, дыма, огня, искр следует выключить инструмент, отключить его от сети и обратиться в специализированный сервисный центр.

Если Вам что-то показалось ненормальным в работе изделия, немедленно прекратите его эксплуатацию.

В силу технической сложности изделия, критерии предельных состояний не могут быть определены пользователем самостоятельно. В случае явной или предполагаемой неисправности обратитесь к разделу «Возможные неисправности и методы их устранения». Если неисправности в перечне не оказалось или Вы не смогли устранить ее, обратитесь в специализированный сервисный центр. Заключение о предельном состоянии изделия или его частей сервисный центр выдает в форме соответствующего Акта.

Инструкции по безопасности

Не допускайте присутствия в зоне работы посторонних лиц и детей.

Во избежание несчастных случаев, каждый раз перед включением изделия в сеть убедитесь, что:

- ▶ клавиша выключателя находится в выключенном положении;
- ▶ Вы убрали все ключи и иные посторонние предметы от вращающихся частей изделия;
- ▶ пильный диск правильно установлен (в части направления вращения) и надежно закреплен;
- ▶ в заготовке отсутствуют металлические предметы (гвозди, шурупы и т.п.).

Изделие предназначено для эксплуатации **ТОЛЬКО** с пильными дисками.

НЕ УСТАНАВЛИВАЙТЕ на изделие иные расходные инструменты (алмазные, абразивные и проч. диски). **НЕ ПРИМЕНЯЙТЕ** расходный инструмент, который не соответствует техническим характеристикам данного изделия (в частности, по частоте вращения, наружному или посадочному диаметру). **НЕ ИСПОЛЬЗУЙТЕ** инструмент сильно изношенный или с видимыми механическими повреждениями (сколы, трещины).

Во время работы диск и корпус редуктора нагреваются. Не прикасайтесь к ним сразу же по окончании пиления и до полного их остывания.

Регулярно проверяйте состояние сетевого кабеля. Не допускайте повреждения изоляции, загрязнения агрессивными и проводящими веществами, чрезмерных тянущих и изгибающих нагрузок.

Поврежденный кабель подлежит немедленной замене в сервисном центре.

После выключения изделия, в силу инерции диск еще некоторое время продолжает вращаться. Во избежание травм и повреждений **НЕ ПРИКАСАЙТЕСЬ** к нему до полной остановки.

Условия транспортирования, хранения и утилизации

Хранить в чистом виде, в сухом проветриваемом помещении, вдали от источников тепла. Не допускать попадания влаги, воздействия прямых солнечных лучей.

Транспортировать в упаковке производителя.

Отслужившее срок службы изделие, дополнительные принадлежности и упаковку следует экологически чисто утилизировать.

Гарантийные обязательства

Мы постоянно заботимся об улучшении качества обслуживания наших потребителей, поэтому, если у Вас возникли нарекания на качество и сроки проведения гарантийного ремонта, пожалуйста, сообщите об этом в службу поддержки **ЗУБР** по электронной почте на адрес: **zubr@zubr.ru**.

Данная гарантия не ограничивает право покупателя на претензии, вытекающие из договора купли-продажи, а также не ограничивает законные права потребителей.

Мы предоставляем гарантию на инструменты **ЗУБР** на следующих условиях:

- 1) Гарантия предоставляется в соответствии с нижеперечисленными условиями путем бесплатного устранения неисправностей инструмента в течение установленного гарантийного срока, которые доказано обусловлены дефектами материала или изготовления.
- 2) Гарантийный срок начинается со дня покупки инструмента первым владельцем.
- 3) Срок и условия гарантии зависят от серии и артикула инструмента, просим Вас внимательно ознакомиться с условиями гарантии на момент покупки.

заполняется сервисным центром
заполняется сервисным центром
казмет корсету орталыгымен толтырылады

D

Дата приема
Дата приёму
Қабылдау уақыты

Дата выдачи
Дата выдачі
Берілген уақыты

Особые отметки
Особливі відмітки
Айрықша белгілер

М.П.

**ОТРИВНОЙ ТАЛОН
ВІДРИВНИЙ ТАЛОН
ЎЗБЕЛИ ТАЛОН** **D**

Изделие
Виріб
Құрал

Дата продажи
Дата продажу
Сату уақыты

Дата приема
Дата приёму
Қабылдау уақыты

Дата выдачи
Дата выдачі
Берілген уақыты

Клиент
Клієнт
Тапсырыскер

заполняется сервисным центром
заполняется сервисным центром
казмет корсету орталыгымен толтырылады

E

Дата приема
Дата приёму
Қабылдау уақыты

Дата выдачи
Дата выдачі
Берілген уақыты

Особые отметки
Особливі відмітки
Айрықша белгілер

М.П.

**ОТРИВНОЙ ТАЛОН
ВІДРИВНИЙ ТАЛОН
ЎЗБЕЛИ ТАЛОН** **E**

Изделие
Виріб
Құрал

Дата продажи
Дата продажу
Сату уақыты

Дата приема
Дата приёму
Қабылдау уақыты

Дата выдачи
Дата выдачі
Берілген уақыты

Клиент
Клієнт
Тапсырыскер

заполняется сервисным центром
заполняется сервисным центром
казмет корсету орталыгымен толтырылады

F

Дата приема
Дата приёму
Қабылдау уақыты

Дата выдачи
Дата выдачі
Берілген уақыты

Особые отметки
Особливі відмітки
Айрықша белгілер

М.П.

**ОТРИВНОЙ ТАЛОН
ВІДРИВНИЙ ТАЛОН
ЎЗБЕЛИ ТАЛОН** **F**

Изделие
Виріб
Құрал

Дата продажи
Дата продажу
Сату уақыты

Дата приема
Дата приёму
Қабылдау уақыты

Дата выдачи
Дата выдачі
Берілген уақыты

Клиент
Клієнт
Тапсырыскер

заполняется сервисным центром
заповнюється сервісним центром
кызмет көрсету орталыгымен толтырылады

Сервисный центр
Сервісний центр
Қызмет көрсету орталығы

Мастер
Майстер
Шебер _____
фамилия / прізвище / тегі

Код неисправности
Код несправності
Жарамсыздық коды

М.П.
сервисного центра
сервісного центру
кызмет көрсету орталыгының

заполняется сервисным центром
заповнюється сервісним центром
кызмет көрсету орталыгымен толтырылады

Сервисный центр
Сервісний центр
Қызмет көрсету орталығы

Мастер
Майстер
Шебер _____
фамилия / прізвище / тегі

Код неисправности
Код несправності
Жарамсыздық коды

М.П.
сервисного центра
сервісного центру
кызмет көрсету орталыгының

заполняется сервисным центром
заповнюється сервісним центром
кызмет көрсету орталыгымен толтырылады

Сервисный центр
Сервісний центр
Қызмет көрсету орталығы

Мастер
Майстер
Шебер _____
фамилия / прізвище / тегі

Код неисправности
Код несправності
Жарамсыздық коды

М.П.
сервисного центра
сервісного центру
кызмет көрсету орталыгының

Базовая гарантия

Гарантийный срок составляет 36 месяцев со дня продажи.

На серию **МАСТЕР (основной цвет корпуса серый / красный)** устанавливается базовая гарантия сроком 3 года, при условии только бытового применения. В случае профессионального использования инструмента серии **МАСТЕР** базовая гарантия устанавливается 1 год с даты продажи.

На серию **ПРОФЕССИОНАЛ (основной цвет корпуса синий)** устанавливается базовая гарантия сроком 3 года. Для серии **ПРОФЕССИОНАЛ** разрешается эксплуатация в профессиональных целях, за исключением сверхвысоких нагрузок или тяжелых внешних условий эксплуатации, превышающих нормы, указанные в «Инструкции по эксплуатации».

Расширенная гарантия

На серию **МАСТЕР** устанавливается расширенная гарантия сроком на 5 лет. Расширенная гарантия предоставляется только при условии бытового применения и регистрации на сайте **zubr.ru**.

На серию **ПРОФЕССИОНАЛ** устанавливается расширенная гарантия 5 лет при условии регистрации на сайте **zubr.ru**. Для серии **ПРОФЕССИОНАЛ** разрешается эксплуатация в профессиональных целях, за исключением сверхвысоких нагрузок или тяжелых внешних условий эксплуатации, превышающих нормы указанные в «Инструкции по эксплуатации».

Расширенная гарантия предоставляется только при условии, если владелец регистрирует инструмент в течение 4 недель с момента покупки на сайте производителя по адресу **zubr.ru** в разделе «Сервис». Регистрация расширенной гарантии возможна только после подтверждения покупателем согласия на обработку персональных данных, запрашиваемых в процессе регистрации. Сроки гарантии на конкретную модель инструмента можно проверить на сайте производителя по адресу **zubr.ru**.

4) Гарантия не распространяется на:

а) Детали, подверженные рабочему и другим видам естественного износа, а также на неисправности инструмента, вызванные этими видами износа. А также на инструмент, имеющий полную выработку ресурса, сильное

внешнее или внутреннее загрязнение.

б) Неисправности инструмента, вызванные несоблюдением Инструкции по эксплуатации или произошедшие вследствие использования инструмента не по назначению, во время использования в условиях окружающей среды, выходящих за пределы указанных в Инструкции по эксплуатации, ненадлежащих производственных условиях, вследствие перегрузок или недостаточного, ненадлежащего технического обслуживания или ухода. К безусловным признакам перегрузки изделия относятся, помимо прочего: появление цветов побежалости, одновременный выход из строя ротора и статора, деформация или оплавление деталей и узлов изделия, потемнение или обугливание проводов электродвигателя под действием высокой температуры.

в) При использовании изделия в условиях высокой интенсивности работ и сверхтяжелых нагрузок.

г) На профилактическое и техническое обслуживание инструмента, например: смазку, промывку.

д) Неисправности инструмента вследствие использования принадлежностей, сопутствующих и запасных частей, которые не являются оригинальными принадлежностями/частями **ЗУБР**.

е) На механические повреждения (трещины, сколы и т.д.) и повреждения, вызванные воздействием агрессивных сред, высокой влажности и высоких температур, попаданием инородных предметов в вентиляционные отверстия инструмента, а также повреждения, наступившие вследствие неправильного хранения и коррозии металлических частей.

ж) Принадлежности, быстроизнашивающиеся части и расходные материалы, вышедшие из строя вследствие нормального износа, такие как: приводные ремни, аккумуляторные блоки, стволы, направляющие ролики, защитные кожухи, цанги, патроны, подошвы, пильные цепи, пильные шины, звездочки, шины, угольные щетки, ножи, пилки, абразивы, сверла, буры, леска для триммера и т.п.

з) Инструмент, в конструкцию которого были внесены изменения или дополнения.

и) Незначительное отклонение от заявленных свойств инструмента, не влияющее на его ценность и возможность использования по назначению.

к) На инструмент, вскрывавшийся или ремонтировавшийся в течение гарантийного срока вне авторизованных сервисных центров. Полный актуальный список авторизованных сервисных центров смотрите на сайте **zubr.ru**.

5) Устранение неисправностей, признанных нами как гарантийный случай, осуществляется на выбор компании **ЗУБР** посредством ремонта или замены неисправного инструмента на новый (возможно и на модель следующего поколения). Замененные инструменты и детали переходят в собственность компании.

6) Гарантийные претензии принимаются в течение гарантийного срока. Для этого предъявите или отправьте неисправный инструмент в указанный в документации (актуальный список сервисных центров смотрите на сайте **zubr.ru**) сервисный центр, приложив заполненный гарантийный талон, подтверждающий дату покупки товара и его наименование. Инструмент, передан-

ный дилеру или в сервисный центр в частично или полностью разобранном виде, под действие гарантии не подпадает. Все риски по передаче и пересылке инструмента дилеру или в сервисный центр несет владелец инструмента.

7) Другие претензии, кроме упомянутого права на бесплатное устранение недостатков инструмента, под действие нашей гарантии не подпадают.

8) После гарантийного ремонта на условиях расширенной гарантии, срок расширенной гарантии инструмента не продлевается и не возобновляется.

9) Для всех электроинструментов обязательно регулярное техническое обслуживание. Периодичность ТО равна сроку службы комплекта угольных щеток.

10) Срок службы изделия составляет 5 лет.

А заполняется сервисным центром
заполняется сервисным центром
казмет корсету оргталыгамен толтырылады

Дата приема
Дата приёму
Қабылдау уақыты

Дата выдачи
Дата выдачі
Берілген уақыты

Особые отметки
Особливі відмітки
Айырықша белгілер

М.П.

**ОТРИВНОЙ ТАЛОН
ВІДРИВНИЙ ТАЛОН
ЎЗБЕЛІ ТАЛОН** **A**

Изделие
Виріб
Құрал

Дата продажи
Дата продажу
Сату уақыты

Дата приема
Дата приёму
Қабылдау уақыты

Дата выдачи
Дата выдачі
Берілген уақыты

Клиент
Клієнт
Тапсырыскер

В заполняется сервисным центром
заполняется сервисным центром
казмет корсету оргталыгамен толтырылады

Дата приема
Дата приёму
Қабылдау уақыты

Дата выдачи
Дата выдачі
Берілген уақыты

Особые отметки
Особливі відмітки
Айырықша белгілер

М.П.

**ОТРИВНОЙ ТАЛОН
ВІДРИВНИЙ ТАЛОН
ЎЗБЕЛІ ТАЛОН** **B**

Изделие
Виріб
Құрал

Дата продажи
Дата продажу
Сату уақыты

Дата приема
Дата приёму
Қабылдау уақыты

Дата выдачи
Дата выдачі
Берілген уақыты

Клиент
Клієнт
Тапсырыскер

С заполняется сервисным центром
заполняется сервисным центром
казмет корсету оргталыгамен толтырылады

Дата приема
Дата приёму
Қабылдау уақыты

Дата выдачи
Дата выдачі
Берілген уақыты

Особые отметки
Особливі відмітки
Айырықша белгілер

М.П.

**ОТРИВНОЙ ТАЛОН
ВІДРИВНИЙ ТАЛОН
ЎЗБЕЛІ ТАЛОН** **C**

Изделие
Виріб
Құрал

Дата продажи
Дата продажу
Сату уақыты

Дата приема
Дата приёму
Қабылдау уақыты

Дата выдачи
Дата выдачі
Берілген уақыты

Клиент
Клієнт
Тапсырыскер

Сведения о приемке и упаковке

Изделие изготовлено и принято в соответствии с требованиями технических условий производителя и признано годным к эксплуатации. Изделие упаковано согласно требованиям технических условий производителя.

| | |
|---------------------|--|
| Дата выпуска | (число, месяц, год) См. также последние 4 цифры серийного номера (в формате ммгг) |
|---------------------|--|

Гарантийный талон

| | | | |
|--------------------------------|--|------------------|-------------|
| Изделие | | | |
| Виріб | | | |
| Құрал | | | |
| Модель | | № изделия | |
| Өрнек | | № Виробу | |
| Модель | | Құрал № | |
| Торговая организация | | | М.П. |
| Торгівельна організація | | | |
| Сауда мекемесі | | | |
| Дата продажи | | | |
| Дата продажу | | | |
| Сату уақыты | | | |

⚠ ВНИМАНИЕ

При покупке изделия требуйте у продавца проверки надлежащего качества и комплектности, а также правильного заполнения гарантийного талона. С условиями гарантии и проведения гарантийного обслуживания ознакомлен и согласен. Изделие получено в исправном состоянии и полностью укомплектовано. Претензий к внешнему виду не имею.

⚠ НАЗАР АУДАРЫҢЫЗ

Құралды сатып алғанда сатушыдан құралдың қажетті сапасы мен жиынтықтығын тексеруді, сонымен қатар кепілдемелік талон қажетті түрде толтырылғандығына көз жеткізіңіз. Кепілдік шарттары және кепілдікті қызмет көрсетумен таныстым және келістім. Құрал жарамды және толығымен жинақталған күйде қабылданған. Сыртқы көрінісіне наразылық білдірмеймін.

⚠ УВАГА

При покупке инструмента требуйте у продавца проверки надлежащей качества та комплектности, а також правильного заполнения гарантийного талона. З умовами гарантії та проведення гарантійного обслуговування ознайомлений і згоден. Інструмент отриманий в справному стані і повністю укомплектований. Претензій до зовнішнього вигляду не маю.

| | |
|---------------------------|--|
| Подпись покупателя | |
| Підпис покупця | |
| Сатып алушы қолы | |

Для обращения в гарантийную мастерскую необходимо предъявить изделие и правильно заполненный гарантийный талон.

ВОЗМОЖНЫЕ НЕИСПРАВНОСТИ И МЕТОДЫ ИХ УСТРАНЕНИЯ

| Неисправность | Возможная причина | Действия по устранению |
|---|---|---|
| Изделие не включается | Нет напряжения в сети | Проверьте напряжение в сети |
| | Полный износ щеток | Замените щетки (см. Периодическое обслуживание) |
| | Неисправен выключатель или электронный компонент | Обратитесь в сервисный центр для ремонта или замены |
| | Неисправен двигатель | Обратитесь в сервисный центр для ремонта или замены |
| Изделие не развивает полных оборотов или не работает на полную мощность | Низкое напряжение сети | Проверьте напряжение в сети |
| | Износ щеток | Замените щетки (см. Периодическое обслуживание) |
| | Сгорела обмотка или обрыв в обмотке двигателя | Обратитесь в сервисный центр для ремонта |
| | Неисправен выключатель или электронный компонент | Обратитесь в сервисный центр для ремонта или замены |
| Изделие остановилось при работе | Заклинивание диска или механизма | Обратитесь в сервисный центр для ремонта |
| | Пропало напряжение | Проверьте напряжение в сети |
| | Полный износ щеток | Замените щетки (см. Периодическое обслуживание) |
| Изделие перегревается | Заклинивание диска или механизма | Обратитесь в сервисный центр для ремонта |
| | Интенсивный режим работы, быстрая подача инструмента, твердая или большой толщины заготовка | Измените режим работы, снизьте скорость подачи |
| | Высокая температура окружающего воздуха, слабая вентиляция, засорены вентиляционные отверстия | Примите меры к снижению температуры, улучшению вентиляции, очистке вентиляционных отверстий |
| | Недостаток смазки, заклинивание в механизме | Обратитесь в сервисный центр для ремонта |
| | Сгорела обмотка или обрыв в обмотке | Обратитесь в сервисный центр для ремонта |

| Арт. | Рекомендуемые диски |
|-----------------|---|
| 36901-190-20-24 | Диск пильный «ЗУБР» «Быстрый рез» по дереву, 190x20мм, 24Т |
| 36905-190-20-48 | Диск пильный «ЗУБР» «Чистый рез» по дереву, 190x20мм, 48Т |
| 36907-190-20-60 | Диск пильный «ЗУБР» «Точный-МУЛЬТИ рез» по алюминию, ламинату, пластику, ДСП, 190x20мм, 60Т |
| 36901-235-30-24 | Диск пильный «ЗУБР» «Быстрый рез» по дереву, 235x30мм, 24Т |
| 36903-235-30-36 | Диск пильный «ЗУБР» «Оптимальный рез» по дереву, 235x30мм, 36Т |
| 36905-235-30-48 | Диск пильный «ЗУБР» «Чистый рез» по дереву, 235x30мм, 48Т |
| 36907-230-30-60 | Диск пильный «ЗУБР» «Точный-МУЛЬТИ рез» по алюминию, ламинату, пластику, ДСП, 230x30мм, 60Т |

Шановний покупець!

При покупці виробу:

- ▶ вимагайте перевірки його справності шляхом пробного включення, а також комплектності згідно комплекту постачання;
- ▶ переконайтеся, що гарантійний талон оформлений належним чином і містить дату продажу, штамп магазину і підпис продавця.

Перед першим включенням виробу уважно вивчіть цей посібник по експлуатації і суворо виконуйте вказані в нім вимоги. Лише так ви зможете навчитися правильно поводитися з інструментом і уникнете помилок і небезпечних ситуацій.

Зберігаєте дане керівництво протягом всього терміну служби Вашого виробу.

Пам'ятаєте! Виріб є джерелом підвищеної травматичної небезпеки.

Призначення і сфера застосування

Пила циркулярна призначена для пиляння дерева, деревостружкових плит (крім азбест), подібних матеріалів і пластмас (при установці необхідного пильного диска для даних робіт).

Уважно вивчіть даний посібник з експлуатації, в тому числі розділ «Керівництво з безпеки» та Додаток «Основні інструкції з безпеки». Тільки так Ви зможете навчитися правильно поводитися з інструментом і уникнете помилок і небезпечних ситуацій.

Виріб призначений для побутового використання в районах з помірним кліматом з характерною температурою від -10°C до +40°C, відносною вологістю повітря не більше 80%, відсутністю прямого впливу атмосферних опадів і надмірної запиленості повітря.

Виріб відповідає вимогам:

- ▶ ТР ТС 004/2011 «Про безпеку низьковольтного устаткування» ст. 4, абзаци 1-5, 9;

- ▶ ТР ТС 020/2011 «Електромагнітна сумісність технічних засобів» ст. 4, абзаци 2, 3.

Цей посібник містить найповніші відомості і вимоги, необхідні і достатні для надійної, ефективної і безпечної експлуатації виробу.

У зв'язку з продовженням роботи з удосконалення виробу, виробник залишає за собою право вносити в його конструкцію незначні зміни, не відображені в цьому посібнику і не впливають на ефективну і безпечну роботу виробу.

⚠ УВАГА

Виріб призначений для пиляння ТІЛЬКИ заготовок з дерева і похідних матеріалів (фанера, ДСП, ДВП, МДФ, ламіновані панелі).

Під час роботи диск і корпус редуктора нагріваються. Не торкайтеся до них відразу ж після закінчення пиляння до повного охолодження.

Застосування виробу в промислових обсягах, в умовах високої інтенсивності робіт і надважких навантажень, знижує термін служби виробу.

ЫҚТИМАЛ АҚАУЛАР МЕН ОЛАРДЫ ЖОЮ АМАЛДАР

| Ақау | Ықтимал себеп | Жою амалдары |
|---|--|---|
| Құрал қосылмайды | Желіде кернеу жоқ | Желідегі кернеуді тексеріңіз |
| | Щеткалардың толық тозуы | Щетканы ауыстырыңыз (Әрдайы күтім көрсету бөлімін қараңыз) |
| | Ажыратқыш немесе электронды компонент бұзылған | Жөндеу және ауыстыру жұмыстары туралы қызмет көрсету орталықтарына хабарласыңыз |
| | Қозғалтқыш бұзылған | Жөндеу және ауыстыру жұмыстары туралы қызмет көрсету орталықтарына хабарласыңыз |
| Құрал толық айналымдарға істемейді нем есетолық қуатқа қосылмайды | Төменгі кернеу | Желідегі кернеуді тексеріңіз |
| | Щеткалардың тозуы | Щеткаларды ауыстырыңыз (Әрдайы күтім көрсету бөлімін қараңыз) |
| | Орауыш немесе қозғалтқыштағы орауыш жанды | Жөндеу жұмыстары туралы қызмет көрсету орталықтарына хабарласыңыз |
| | Ажыратқыш немесе электронды компонент бұзылған | Жөндеу және ауыстыру жұмыстары туралы қызмет көрсету орталықтарына хабарласыңыз |
| | Дисктің немесе механизмнің сыналануы | Жөндеу жұмыстары туралы қызмет көрсету орталықтарына хабарласыңыз |
| Жұмыс барысында құрал тоқтады | Кернеу жоғалды | Желідегі кернеуді тексеріңіз |
| | Щеткалардың толық тозуы | Щетканы ауыстырыңыз (Әрдайы күтім көрсету бөлімін қараңыз) |
| | Дисктің немесе механизмнің сыналануы | Жөндеу жұмыстары туралы қызмет көрсету орталықтарына хабарласыңыз |
| Құрал қызады | Қарқынды жұмыс режимі, бұйымды тез беру, қатты немесе үлкен қалыңдығы бар бұйым | Жұмыс режимін өзгертіңіз, беру жылдамдығын азайтыңыз |
| | Қоршаған ауаның жоғарғы температурасы, нашар желдету, ауа желдеткіш тетіктер ластанған | Температураны төмендету, желдетуді жақсарту, ауа желдеткіш тетіктерін тазарту шараларын атқарыңыз |
| | Майлаудың жеткіліксіздігі, механизмнің сыналануы | Жөндеу жұмыстары туралы қызмет көрсету орталықтарына хабарласыңыз |
| | Орауыш немесе үзіктегі орауыш жанды | Жөндеу жұмыстары туралы қызмет көрсету орталықтарына хабарласыңыз |

| Арт. | Ұсынылатын дисктер |
|-----------------|--|
| 36901-190-20-24 | «ЗУБР» «Быстрый рез» ағашты кесетін ара дискі, 190x20мм, 24Т |
| 36905-190-20-48 | «ЗУБР» «Таза кесу» ағашты кесетін ара дискі, 190x20мм, 48Т |
| 36907-190-20-60 | «ЗУБР» «Тура-МУЛЬТИ кесу» алюминийді, ламинатты, пластикті, АЖП кесетін ара дискі, 190x20мм, 60Т |
| 36901-235-30-24 | «ЗУБР» «Тез кесу» ағашты кесетін ара дискі, 235x30мм, 24Т |
| 36903-235-30-36 | «ЗУБР» «Оптималды кесу» ағашты кесетін ара дискі, 235x30мм, 36Т |
| 36905-235-30-48 | «ЗУБР» «Таза кесу» ағашты кесетін ара дискі, 235x30мм, 48Т |
| 36907-230-30-60 | «ЗУБР» «Тура-МУЛЬТИ кесу» алюминийді, ламинатты, пластикті, АЖП кесетін ара дискі, 230x30мм, 60Т |

Технічні характеристики

| Артикул | ЗПДЭ-190-1800 | ЗПДЭ-235-2200 |
|--|--------------------------|--------------------------|
| Напряга в мережі живлення, В | 220 | 220 |
| Частота струму, Гц | 50 | 50 |
| Номинальна споживана потужність, Вт | 1800 | 2200 |
| Частота обертання на холостому ходу, об \ хв | 5000 | 4200 |
| Діаметр пильного диска, мм | 190 | 235 |
| Діаметр посадкового отвору пильного диска, мм | 20 | 30 |
| Глибина пропила під кутом 90°, мм | 65 | 85 |
| Глибина пропила під кутом 45°, мм | 44 | 60 |
| Діаметр пилеотводного патрубка, мм | — | 31 |
| Тип електродвигуна | Однофазний / колекторний | Однофазний / колекторний |
| Плавний пуск | — | є |
| Пилеотводний патрубок під пілосос | — | є |
| Блокування вала | є | є |
| Рівень звукової потужності, (k=3) дБ | 104.4 | 107.7 |
| Рівень звукового тиску, (k=3) дБ | 93.4 | 96.7 |
| Середньоквадратичне віброприскорення, (k=1.5) м/с ² | 3 | 3 |
| Клас безпеки по ГОСТ 12.2.007.0-75 | II | II |
| Маса виробу, кг | 4.8 | 8 |
| Термін служби, років | 5 | 5 |

Комплектність виробу

| | | |
|-----------------------------|--------|--------|
| Циркулярна пила | 1 шт. | 1 шт. |
| Поздовжній упор | 1 шт. | 1 шт. |
| Диск пильний (встановлений) | 1 шт. | 1 шт. |
| Ключ | 1 шт. | 1 шт. |
| Струбцина | — | 2 шт. |
| Керівництво з безпеки | 1 екз. | 1 екз. |
| Керівництво по експлуатації | 1 екз. | 1 екз. |

⚠ УВАГА

Перевірте відсутність ушкоджень виробу і комплекту деталей, які могли виникнути при транспортуванні.

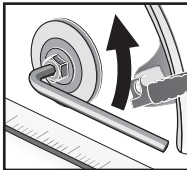
Керівництво по експлуатації

Пристрій

- 1 Підстава
- 2 Диск пильний
- 3 Паз кріплення поздовжнього упору
- 4 Гвинт фіксації поздовжнього упору
- 5 Гвинт-баранчик фіксації кута нахилу
- 6 Шкала кута нахилу
- 7 Вимикач
- 8 Блокування вимикача
- 9 Важіль фіксації регулятора глибини
- 10 Шкала глибиноміра
- 11 Важіль блокування вала
- 12 Кришка щіткотримача
- 13 Патрубок пилевідвідний (тільки для ЗПДЭ-235-2200)
- 14 Ключ імбусовий
- 15 Кожух диска
- 16 Отвори кріплення струбцин (тільки для ЗПДЭ-235-2200)

Підготовка до роботи

Для зняття диска, натисканням кнопки **11** зафіксуйте вал від провертання. Прикладеним ключем **14** відкрутіть (в напрямку, протилежному обертанню диска) болт кріплення притискного фланця диска, утримуючи кнопку **11**. Відвівши назад кожух **15**, зніміть/встановіть пильний диск.



Примітка! Напрямок обертання диска (вказано на самому диску) має збігатися з напрямком обертання шпинделя (вказано на нерухомому і зсувному кожухах).

Зафіксуйте диск на валу, встановивши назад притискної фланець з шайбою і закрутивши болт кріплення.

Перелік рекомендованих дисків Ви можете знайти на стор 19.

Встановіть необхідний кут нахилу пиляння, для чого:

- ▶ відпустіть гвинти-баранчики **5** (з двох сторін);
- ▶ за шкалою **6** встановіть необхідний кут нахилу;
- ▶ зафіксуйте встановлений кут, закрутивши гвинти **5**.

Примітка! Лінія пиляння змінюється в залежності від кута нахилу диска. У зв'язку з цим на підставі передбачені дві ризики – при крайніх значеннях кута нахилу 0° і 45°. При проміжних значеннях кута нахилу лінія пиляння визначається між ризиками пропорційно куті нахилу.

Встановіть необхідну глибину пиляння, для чого:

- ▶ відпустіть фіксацію глибини пиляння, повернувши важіль **9**;
- ▶ за шкалою **10** встановіть необхідну глибину пиляння;
- ▶ зафіксуйте встановлену глибину, повернувши важіль **9** в протилежну сторону.

Примітка! Візьміть до уваги, що при пилянні під нахилом дійсна глибина пиляння відрізняється від встановленої за шкалою **10**. Дійсна глибина буде дорівнювати перпендикуляру від нижньої точки нижнього зуба дощенту **1**.

Встановіть, при необхідності, направляючу, вставивши її шток в паз **3**. Вильотом направляючої відрегулюйте необхідну ширину пілення і закріпіть направляючу гвинтом **4**.

Примітка! Ширина пиляння при однаковому вильоті направляючої змінюється в залежності від кута нахилу диска. Для більш точного визначення необхідного вильоту на підставі передбачені дві ризики 0° і 45°- при крайніх значеннях кута нахилу 0 При проміжних значеннях кута нахилу виліт направляючої визначається між ризиками пропорційно куті нахилу.

Тільки для ЗПДЭ-235-2200:

При необхідності примусового відведення пилу, підключіть до патрубка **13** шланг пілососа, використовуючи відповідний перехідник (в комплект не входить).

Примітка! В якості відсмоктує пілососа рекомендуємо пілососи **ЗУБР ЗППУ-1400-20** і **ЗППУ-1400-30**. Зазначені моделі мають відповідний перехідник в комплекті, а також обладнані розеткою для підключення електроінструменту і системою автоматичного старту при включенні в роботу підключеного інструменту.

5) Бізбен расталған кепілдікті жағдай төңірегінде ақауды жою **ЗУБР** компаниясының құзіретінде жөндеу немесе ақауы бар құралды жаңасына (келесі ұрпақтағы модельге) ауыстыру болып табылады. Ауыстырылған құралдар мен бөлшектер компания меншігіне кіреді.

6) Кепілдікті шағымдар кепілдікті мерзім ішінде қабылданады. Бұл үшін ақауы бар құралды құжатта көрсетілген (іс жүзіндегі қызмет көрсету орталықтарының тізімін zubr.ru сайтында) қызмет көрсету орталығына тауарды сатып алу уақыты және атауы көрсетілген, растайтын кепілдікті талонмен қоса әкеліңіз немесе жіберіңіз. Жартылай немесе толық бөлшектелінген құрал дилерге немесе қызмет көрсету орталығына жіберілсе, ол кепілдік бойынша қарастырылмайды. Дилерге немесе қызмет көрсету орталығына жіберілген

құралға құралдың иесі жауапкершілік тартады.

7) Құралдың ақауларын тегін жөндеу жұмыстары атқарылатын аталған басқа шағымдар түсіруге рұқсат құқықтардан басқасына біздің кепілдік төңірегінде қарастырылмайды.

8) Кеңейтілген кепілдіктің шарттары бойынша жүргізілген кепілдікті жөндеу жұмыстары орындалған соң, құралдың кеңейтілген кепілдігі ұзартылмайды және жаңартылмайды.

9) Барлық техникалық электр құралдарға міндетті түрде техникалық қызмет көрсету қажет. Техникалық қызмет көрсету (ТҚК) жиілігі көмір щеткалар жиынтығының қызмет көрсету мерзіміне тең болып табылады.

10) Құралдың қызмет көрсету мерзімі 5 жыл.

жағдайында қолданғанда негізгі кепілдік мерзімі 3 жылды құрайды. **МАСТЕР** сериясының құралын кәсіби жағдайында қолданылғанда негізгі кепілдік мерзімі сату күнінен бастап 1 жылды құрайды.

ПРОФЕССИОНАЛ (корпусың негізгі түсі көк) сериясын жататын құралды қолданғанда негізгі кепілдік мерзімі 3 жылды құрайды. **ПРОФЕССИОНАЛ** сериясына жататын құралды «Пайдалану жөніндегі нұсқаулықтарда» көрсетілген нормалардан тыс, жоғары қарқындылықты жүктемелерінен немесе шамадан тыс сыртқы пайдалану жағдайынан басқа, кәсіби мақсатта қолдануға рұқсат беріледі.

Кеңейтілген кепілдік

МАСТЕР сериясына жататын құралды қолданғанда кеңейтілген кепілдік мерзімі 5 жылды құрайды. Кеңейтілген кепілдік тек қана тұрмыстық жағдайында қолданғанда және **zubr.ru** сайтында тіркелгеннен кейін ұсынылады.

ПРОФЕССИОНАЛ сериясына жататын құралды қолданғанда ZUBR.RU сайтында тіркелгеннен кейін, кеңейтілген кепілдік мерзімі 5 жылды құрайды. **ПРОФЕССИОНАЛ** сериясына жататын құралды «Пайдалану жөніндегі нұсқаулықтарда» көрсетілген нормалардан тыс, жоғары қарқындылықты жүктемелерінен немесе шамадан тыс сыртқы пайдалану жағдайынан басқа, кәсіби мақсатта қолдануға рұқсат беріледі.

Кеңейтілген кепілдік тек қана келесідей шарт бойынша ұсынылады, егер сатып алушы құралды сатып алу сәтінен бастап 4 аптаның ішінде өндірушінің сайтында «Сервис» бөлімінде келесі мекен-жай бойынша: **zubr.ru** тіркелген жағдайда ғана қарастырылады. Кеңейтілген кепілдікті тіркеу тіркеу барысында сатып алушы жеке мағлұматтарды өңдеуге өз келісіміңізді бергеннен кейін ғана мүмкін болады. Құралдың белгілі бір моделіне тиісті кепілдік мерзімдері өндіруші сайтында келесі мекен-жай бойынша: **zubr.ru** тексеруге болады.

4) Кепілдік келесідей жағдайларды қарастырмайды:

а) Жұмыс барысында және өздігінен тозған бөлшектер, сонымен қатар осындай тозу түрлерінен пайда болған құралдың ақаулары болып табылады. Сонымен қатар толығымен ресурсты жойған, шамадан тыс сыртқы немесе ішкі ластану белгілері бар құрал жатады.

б) Пайдалану жөніндегі нұсқаулыққа қайшы

келетін құрал ақауы немесе құралдың мақсатына тиісті емес қолдану, қоршаған ортаның қолайсыз жағдайында, өндірістік лайықты емес жағдайында пайдалану, жүктеме немесе жеткіліксіз техникалық қызмет немесе қадағалау болмағандықтан шарт бойынша қарастырылмайды. Құралға мыналардан басқасы, шамадан тыс жүктеменің түсуін кәсіби ретінде болып табылады: түстің кетуі, бірден ротор және статордың бір уақытта істен шығуы, бөлшектердің және құрал үзіктерінің деформациясы немесе балқуы, жоғарғы температура салдарынан электр қозғалтқыштың қараюы немесе күйю.

в) Құралды жоғарғы қарқындылықты жұмыста және шамадан тыс жүктемеде қолдану.

г) Құралға профилактикалық және техникалық қызмет көрсету, мысалы: майлау, жуу.

д) **ЗУБР** түпнұсқасы емес жабдықтарды/бөлшектері болып табылмайтын жабдықтарды қолдану салдарынан құралдың істен шығуы.

е) Механикалық ақау (жарықтар, нақыстар ж.т.б.) агрессивті ортадан, жоғарғы ылғалдылық және жоғарғы температура, электр құралдың ауа желдеткіш саңылайына бөгде заттардың түсуі, сонымен қатар дұрыс емес сақтау және металл бөлшектердің коррозия салдарынан пайда болған ақаулар.

ж) Өздігінен тез тозатын бұйымдар мен қосымша бөлшектерге және шығындалған материалдарға болып табылатын соның ішінде: жетек белбеулері, аккумулятор блогтары, діңгектер, бағыттауыш роликтер, сақтау қаптамалары, цаңгалар, патрондар, табандар, ара шынжырлары, ара шиналары, жұлдызшалар, шиналар, көмір щеткалары, пышақтар, ара кескіштері, абразивтер, тескіш темірлері, бұрғылары, триммерге арналған бау ж.т.б. жатады.

з) Құралдың құрылымына өзгерістер немесе қосымшалар енгізілуі.

и) Құралдың құндылығына және мақсатына тиісті пайдалануға әсерін тигізбейтін кішігірім ауытпаушылық.

к) Авторландырылмаған қызмет көрсету орталықтарында кепілдікті мерзім ішінде құралды бөлшектенген немесе жөндеу болып табылады. Толық іс жүзіндегі авторландырылған қызмет көрсету орталықтарының тізімі **zubr.ru** сайтында көрсетілген.

Перед початком роботи:

- ▶ приготуйте і одягніть засоби захисту / (окуляри, рукавички, навушники);
- ▶ приготуйте оброблювану заготовку і закріпіть її від зсуву в процесі пиляння. Переконайтеся у відсутності в заготівлі металевих предметів (цвяхів, шурупів і т.п.);
- ▶ прийміть заходи, щоб виключити провисання (викликає затиснення диска) або відгинання (викликає нерівне відламування або травми при падінні) надрізаної заготовки;
- ▶ прийміть заходи, щоб не пошкодити опорну поверхню при відрізанні;
- ▶ приберіть ключі та інші предмети від обертючих частин виробу.

Тільки для ЗПДЭ-235-2200:

При необхідності установки виробу в стаціонарне положення.

- ▶ Встановіть виріб на край рівного підстави в положення «дискон вгору»;
- ▶ Вставте струбцини в отвори **16** і затягніть гвинти кріплення.

Примітка! Переконайтеся в надійній (без люфтів і можливості перекидання з краю) фіксації виробу на опорній поверхні. В іншому випадку повторіть кріплення виробу.

⚠ УВАГА

Не фіксуйте захисний кожух **15** у відкритому положенні. Це може привести до заклинювання диска, а також травм і пошкоджень. Кожух буде автоматично зрушуватися при подачі заготовки.

Порядок роботи

Підключіть виріб до електричної мережі.

⚠ УВАГА

Щоб уникнути травм і пошкоджень, перед підключенням виробу переконайтеся, що клавіша вимикача знаходиться у вимкненому положенні.

Для Вашої безпеки, виріб оснащено блокуванням включення. Для включення виробу натисніть кнопку блокування **8** і, не відпускаючи її, клавішу вимикача **7**.

На Вашому виробі (тільки для ЗПДЭ-235-2200) встановлена система плавного пуску, яка обмежує пусковий струм, знижуючи навантаження на двигун, і запобігає ривок виробу при його включенні.

Примітка! Щоб уникнути пошкодження виробу і виходу його з ладу не починайте роботу до **ПОВНОЮ** розкрутки диска.

Міцно утримуючи виріб двома руками, почніть роботу, плавно ввівши диск в контакт з оброблюваною заготовкою.

⚠ УВАГА

Щоб уникнути травм і пошкоджень, не відкривайте кожух диска при подачі пилки – він відкриється автоматично.

При роботі з виробом стежте за оборотами двигуна. Падіння оборотів на 20% і більше свідчить про перевантаження. В цьому випадку необхідно знизити швидкість подачі заготовки.

⚠ УВАГА

При блокуванні робочого інструмента (пилыного диска) негайно вимкніть виріб.

Після закінчення роботи вимкніть виріб, відпустивши клавішу вимикача **7**. Вимкніть виріб від мережі.

⚠ УВАГА

Після відключення пильний диск ще деякий час продовжує обертатися. Крім того, під час роботи він сильно нагрівається. Не торкайтесь до повної зупинки і охолодження.

Періодичне обслуговування

В процесі експлуатації необхідна періодична (у міру зносу) заміна графітових щіток електро-двигуна. Для заміни щіток:

- ▶ відключіть виріб від мережі;
- ▶ викруткою відверніть кришку **12** щіткотримача;
- ▶ вийміть зношену щітку і встановіть нову. Переконайтеся, що щітка встановлена без перекосів і заїдань;
- ▶ встановіть кришку щіткотримача на місце;
- ▶ виконайте аналогічні операції з іншою щіткою.

Рекомендації по експлуатації

Переконайтеся, що напруга Вашої мережі відповідає номінальній напрузі виробу. Перед використанням виробу перевірте його на відсутність видимих механічних пошкоджень.

Включайте виріб в мережу тільки тоді, коли Ви готові до роботи.

Перед першим використанням виробу увімкніть його без навантаження і дайте попрацювати 10–20 секунд. Якщо в цей час Ви почуєте сторонній шум, відчуєте підвищену вібрацію або запах гару, вимкніть виріб, від'єднайте кабель живлення від мережі і встановіть причину цього явища. Не вмикайте виріб, перш ніж буде знайдена і усунена причина несправності.

Надійно кріпите оброблювану заготовку.

При використанні виробу розташуйте мережеві кабелі поза робочої зони.

Виріб призначений для пиляння **ТІЛЬКИ** заготовок з дерева і похідних матеріалів (фанера, ДСП, ДВП, МДФ, ламіновані панелі).

ЗАБОРОНЯЄТЬСЯ розпилювати інші матеріали (метал, кераміку, камінь), а також встановлювати інші диски (алмазні, абразивні і т.д.; з розмірами, що відрізняються від зазначених в характеристиках; з пошкодженнями зубів – відколами, викришеннями, тріщинами, викривленнями, затупленість).

Для роботи рекомендуємо використовувати змінний інструмент марки «**ЗУБР**».

При роботі міцно тримайте виріб двома руками. Приймайте стійке положення тіла і завжди зберігайте рівновагу.

Щоб уникнути травм, при роботі виробу **НИ В ЯКОМУ РАЗІ** не пишіть руки в область пиляння.

НЕ пиляйте заготовки (особливо довгі, з нерівними гранями), просто утримуючи їх руками. **ЗАВЖДИ** використовуйте утримуючі пристосування (наприклад, струбцину).

НИ В ЯКОМУ РАЗІ не пиляйте:

- ▶ округлі заготовки;
- ▶ заготовки, які настільки малі, що Ви не можете їх утримати;
- ▶ кілька заготовок одночасно.

Не прагніть збільшувати швидкість подачі виробу і не прикладайте зайвих зусиль при роботі з ним. Це не прискорить робочий процес, але

знижить якість роботи і скоротить термін служби виробу.

Слідкуйте за станом пильного диска. При підвищеному битті диска (проявляється в вібрації, може бути результатом втрати частини зубів або викривлення при перегріві) замініть його на новий. Для заміни диска виконайте дії згідно Підготовці до роботи.

При блокуванні робочого інструмента (пильного диска) негайно вимкніть виріб.

Для виключення перегріву робіть перерви в роботі виробу, достатні для його охолодження.

Вимикайте виріб з мережі відразу ж після закінчення роботи.

Вимикайте виріб тільки вимикачем. Не вимикайте, просто від'єднуючи кабель від мережі (виймаючи вилку з розетки).

Періодично очищайте від бруду і пилу корпус виробу та кабель, вентиляційні отвори.

Всі роботи з технічного обслуговування повинні проводитися при відключеному від мережі кабелі.

Виріб не вимагає іншого спеціального обслуговування.

Всі ремонтні роботи повинні проводитися тільки спеціалістами сервісних центрів.

Слідкуйте за справним станом виробу. У разі появи підозрілих запахів, диму, вогню, іскор слід вимкнути інструмент, відключити його від мережі і звернутися в спеціалізований сервісний центр.

Якщо Вам щось здалося ненормальним в роботі виробу, негайно припиніть його експлуатацію.

В силу технічної складності виробу, критерії граничних станів не можуть бути визначені користувачем самостійно. В разі явної або передбачуваної несправності звернете до розділу «Можливі несправності і методи їх усунення». Якщо несправності в переліку не виявилися або Ви не змогли усунути її, зверніться в спеціалізований сервісний центр. Висновок про граничний стан виробу або його частин сервісний центр видає у формі відповідного Акту.

Керівництво по безпеці

Не допускайте присутності в зоні роботи сторонніх осіб та дітей.

мүмкін және оларды жою амалдары» туралы Бөлімге назар салыңыз. Егер тізімде ақау көрсетілмесе немесе Сіз оны жою алмасаңыз, онда арнайы қызмет көрсету орталығына хабарласыңыз. Құралдың шекті күйі немесе оның бөлшектері туралы қорытындыны қызмет көрсету орталығы сәйкес Акт нұсқасында береді.

Қауіпсіздік жөніндегі нұсқаулық

Жұмыс төңірегінде бөтен адамдар және балалар болмауы қажет.

Кездейсоқ жағдайлар орын алмас үшін құралды әрқашанда желіге қосқанда, мынаған көз жеткізіңіз:

- ▶ ажыратқыш пернесі өшірілген күйде;
- ▶ Сіз барлық кілттерді және бөтен заттарды айналма төңіректен алшақ қойдыңыз;
- ▶ бұйымда металл заттар (шегелер, бұрандалар ж.т.б.) жоқтығына.

Құрал **ТЕК ҚАНА** ара дискілерін пайдалануға арналады.

Басқа да қолданылатын бұйымдарды (алмаз, абразивті және басқа да дисктерді) **ҚОЛДАНБАҒЫЗ**. Құралдың техникалық сипаттамасына келмейтін қолданылатын бұйымды (соның ішінде, айналу жиілігі, сыртқы немесе орнату диаметріне) қатысты еместерді **ПАЙДАЛАНБАҒЫЗ**. Қатты тозған құралды немесе көзге түсетін механикалық ақаулары бар бұйымдарды (нақыстары, жарықтары) **ҚОЛДАНБАҒЫЗ**.

Жұмыс барысында диск және редуктор корпусы қызады. Аралаған соң, олар толық суығанға дейін ұстамаңыз.

Әрқашанда желілік сым желінің күйін тексеріңіз. Үзілудің, агрессивті және өткіз заттармен ластануының, шамадан тыс тартылудың және майысу жүктемелердің болмауын қадағалаңыз.

Зақымдалған сым желіні қызмет көрсету орталығында ауыстырылуы қажет.

Құрал өшірілген соң, ара дискі шамалы уақыт айналуын жалғастырады. Зақымдану мен жарақаттанудың алдын алу үшін ол толық тоқтағанға дейін оны **ҰСТАМАҒЫЗ**.

Тасымалдау, сақтау және кәдеге жарату шарттары

Таза күйде жылу көздерінен алшақ, құрғақ, желдетілетін бөлмеде сақтаңыз. Ылғал болуының, тікелей күн сәулелерінің түсуінің алдын алыңыз.

Өндіруші қаптамасында сақтау қажет.

Жарамдылық мерзімі аяқталған соң, құралды, қосымша жабдықтарды және орамды экологиялық талаптарға сәйкес кәдеге жарату керек.

Кепілдеме міндеттемелері

Біз әрқашан біздің тұтынушыларға сапалы қызмет көрсетуді жақсартуға қолға алғандықтан, сондықтан да, егер Сіз сапаға және кепілдікті жөндеу жұмыстарының мерзімдеріне риза болмасаңыз, бұл туралы **ЗУБР** қолдау қызметіне мына электрондық мекен-жай бойынша хабарласа аласыз: zubr@zubr.ru.

Бұл кепілдік сатып алушының сатып алу-сату келісім-шарты бойынша шағымдану құқығына шек қоймайды, сонымен қатар тұтынушылардың заңды құқықтарына қайшы келмейді.

Біз **ЗУБР** аспаптарына кепілдікті келесідей шарттарға тиісті ұсынамыз:

- 1) Кепілдік төменде аталған шарттарға тиісті орнатылған кепілдік мерзім ішінде материалға тиісті немесе өндірушіден кеткен ақау екендігі дәлелденген соң, құралдың жөндеу жұмыстарын тегін орындау болып табылады.
- 2) Кепілдікті мерзім алғашқы сатып алушының аспаты сатып алу күнінен басталады.
- 3) Кепілдіктің мерзімі және шарты құралдың сериясына мен артикуліне байланысты болып табылады, сондықтан Сізді сатып алу сәтінен бастап кепілдік шарттарымен танысуыңызды өтінеміз.

Негізгі кепілдік

Кепілдікті мерзім сату күнінен бастап 36 айды құрайды.

МАСТЕР (корпустың негізгі түсі сұр / қызыл) сериясына жататын құралды тек қана тұрмыстық

- ▶ щетка ұстауыштың қақпағын орнына орнатыңыз;
- ▶ басқа щетканы аталғандай ауыстырыңыз.

Пайдалану жөніндегі кеңестер

Сіздің желіңіздегі кернеу электр құралдың атаулы кернеуіне сәйкес екендігіне көз жеткізіңіз.

Құралды қолданар алдында оның көзге түсетін механикалық зақымданулардың жоқтығына көз жеткізіңіз.

Жұмысқа дайын болған жағдайда құралды желіге қосыңыз.

Алғаш рет құралды еш жүктемесіз пайдаланыңыз және 10–20 секунд іске қосыңыз. Егер Сіз бөтен шуды осы арада естісеңіз, жану иісін немесе шамадан тыс дірілді сезсеңіз, құралды өшіріңіз және осы жағдайдың себептерін анықтаңыз. Зақымдану себебі анықталғанға дейін құралды қоспаңыз.

Өңделетін бұйымды мықты бекітіңіз.

Жұмыс орнынан құралды желілік сым желіден алшақ қойыңыз.

Құрал **ТЕК ҚАНА** ағаш бұйымдарын ғана және сол секілді материалдарды (жұқа тақтайды, АЖП, АТП, АТП Орташа Тығыздықты, ламинатты панельдер) аралауға арналады.

Басқа материалдарды аралауға (металлды, керамиканы, тасты) сонымен қатар, басқа дисктерді орнатуды (алмаз, абразивті ж.т.б.: сипаттамаларда көрсетілген ерекшеліктерді; зақымдалғандарды – жарықтары бар, тістеуіштері сынған, нақыстары бар, майысқан, мұқталған) аралауға **ТЫЙЫМ САЛЫНАДЫ**.

Жұмыс барысында «**ЗУБР**» белгісі бар ауыспалы құралды қолдануды кеңес етеміз.

Жұмыс барысында құралды мықты екі қолыңызбен ұстаңыз. Денеңізді тұзу ұстаңыз және әрқашанда тепе-теңдікті сақтаңыз.

Жарақаттанудың алдын алу үшін құралмен жұмыс істегенде **ЕШҚАШАН** аралау төңірегіне қолыңызды салмаңыз.

Бұйымдарды (әсіресе, ұзын, тегіс емес шеттерімен) қолыңызбен ұстап **АРЛАМАҢЫЗ**.

ӘРҚАШАНДА ұстайтын қосалқы заттарды (мысалы, струбцинаны) пайдаланыңыз.

ЕШҚАШАН араламаңыз:

- ▶ дөңгелек бұйымдарды;
- ▶ Сіз ұстай алмайтын тым кішкентай бұйымдарды;
- ▶ бірнеше бұйымдарды бірден.

Құралды аралау жылдамдығын жылдамдатуға тырыспаңыз және шамадан тыс күш түсірмеңіз. Бұл үдерісті тездетпейді, керісінше жұмыс сапасын төмендетеді және құралдың қызмет көрсету мерзімін кемітеді.

Ара дискінің күйін байқаңыз. Шамадан тыс дисктің соғуы (дірілдің болуы тістердің жоғалуы немесе қызғандықтан майысуы болып табылады) оны жаңасына ауыстырыңыз. Дискті ауыстыру үшін Жұмысқа дайындыққа сай орындаңыз

Жұмыс құралы (ара дискі) оқшауланса, құралды бірден өшіріңіз.

Жұмыс барысында құралға сууға қажетті, үзілістер жасаңыз.

Жұмыс аяқталған соң, құралды желіден ажыратыңыз.

Құралды тек қана ажыратқыш арқылы өшіріңіз. Сым желіні (розеткадан айырды ажырату арқылы) желіден өшірмеңіз.

Құралдың корпусын және сым желіні, құрал тетігінің ауа жаңалағышын оқтын-оқтын шаңтозаңнан тазартыңыз.

Барлық техникалық қызмет көрсету жұмыстары ажыратылған желіден сым желі арқылы жасалуы тиіс.

Құрал басқа да, арнайы қызмет көрсетуді қажет етпейді.

Барлық жөндеу жұмыстары тек қана қызмет көрсету орталықтар мамандарымен орындалуы тиіс.

Құралдың іске жарамдылығын тексеріп отырыңыз. Егер Сіз бөтен иісті, түтінді, отты, ұшқынды байқасаңыз, онда құралды сөндіріңіз және арнайы қызмет көрсету орталығына хабарласыңыз.

Егер құралдың ақауы бар екендігі анықталса, онда онымен жұмыс атқаруды тоқтатыңыз.

Құралдың техникалық күрделілігіне байланысты шекті күйдің критериясы тұтынушы өздігімен анықталмайды. Анық немесе болжамалы ақаудың пайда болған жағдайда «Ақау болуы

Щоб уникнути нещасних випадків, кожн раз перед включенням виробу в мережу переконайтеся, що:

- ▶ Клавіша вимикача знаходиться у вимкненому положенні;
- ▶ Ви прибрали всі ключі і інші сторонні предмети від обертових частин виробу;
- ▶ Пильний диск правильно встановлений (в частині спрямування обертання) і надійно закріплений;
- ▶ У заготівлі відсутні металеві предмети (цвяхи, шурупи тощо).

Виріб призначений для експлуатації **ТІЛЬКИ** з пильними дисками.

НЕ ВСТАНОВЛЮЙТЕ на виріб інші витратні інструменти (алмазні, абразивні та ін. Диски). **НЕ ВИКОРИСТОВУЙТЕ** витратний інструмент, який не відповідають технічним характеристикам даного виробу (зокрема, за частотою обертання, зовнішньому або посадкового діаметра). **НЕ ВИКОРИСТОВУЙТЕ** інструмент сильно зношений або з видимими механічними пошкодженнями (відколи, тріщини).

Під час роботи диск і корпус редуктора нагріваються. Не торкайтеся до них відразу ж після закінчення пиляння і до повного їх охолодження.

Регулярно перевіряйте стан мережевого кабелю. Не допускайте пошкодження ізоляції, забруднення агресивними і провідними речовинами, надмірних тягнуть і згинальних навантажень.

Пошкоджений кабель підлягає негайній заміні в сервісному центрі.

Після виключення виробу, в силу інерції диск ще деякий час продовжує обертатися. Щоб уникнути травм і пошкоджень не торкається до повної зупинки.

Умови транспортування, зберігання і утилізації

Зберігати в чистому вигляді в сухому провітрюваному приміщенні далеко від джерел тепла. Не допускати попадання вологи, дії прямих сонячних променів.

Транспортувати в упаковці виробника.

Виріб, що відслужив термін служби, додатково приладдя і упаковку слід екологічно чисто утилізувати.

Гарантіяні забор'язання

Ми постійно дбаємо про поліпшення якості обслуговування наших споживачів, тому, якщо у Вас виникли нарікання на якість і терміни проведення гарантійного ремонту, будь ласка, повідомте про це в службу підтримки **ЗУБР** по електронній пошті на адресу: zubr@zubr.ru.

Дана гарантія не обмежує право покупців на претензії, що випливають з договору купівлі-продажу, а також не обмежує законні права споживачів.

Ми надаємо гарантію на інструменти **ЗУБР** на наступних умовах:

1) Гарантія надається відповідно до нижчепереліченими умовами шляхом безкоштовного усунення несправностей інструменту протягом встановленого гарантійного строку, які доведено обумовлені дефектами матеріалу або виготовлення.

2) Гарантійний строк починається з дати придбання виробу першим власником.

3) Термін та умови гарантії залежать від серії та артикулу інструменту, просимо Вас уважно ознайомитися з умовами гарантії на момент покупки.

Базова гарантія

Гарантійний термін складає 36 місяців з дня продажу.

На серію **МАЙСТЕР (основний колір корпусу сірий / червоний)** встановлюється базова гарантія терміном 3 роки, за умови тільки побутового застосування. У випадку професійного використання інструменту серії **МАЙСТЕР** базова гарантія встановлюється 1 рік з дати продажу.

На серію **ПРОФЕСІОНАЛ (основний колір корпусу синій)** встановлюється базова гарантія терміном 3 роки. Для серії **ПРОФЕСІОНАЛ** дозволяється експлуатація в професійних цілях, за винятком надвисоких навантажень або важких зовнішніх умов експлуатації, що перевищують норми, зазначені в «Інструкції з експлуатації».

Розширена гарантія

На серію **МАЙСТЕР** встановлюється розширена гарантія строком на 5 років. Розширена гарантія надається тільки за умови побутового застосування та реєстрації на сайті zubr.ru.

На серію **ПРОФЕСІОНАЛ** встановлюється розширена гарантія 5 років за умови реєстрації на сайті **zubr.ru**. Для серії **ПРОФЕСІОНАЛ** дозволяється експлуатація в професійних цілях, за винятком надвисоких навантажень або важких зовнішніх умов експлуатації, що перевищують норми зазначені в «Інструкції з експлуатації». Розширена гарантія надається тільки за умови, якщо власник зареєструє інструмент протягом 4 тижнів з моменту покупки на сайті виробника за адресою: **zubr.ru** в розділі «Сервіс». Реєстрація розширеної гарантії можлива тільки після підтвердження покупцем згоди на обробку персональних даних, запитуваних в процесі реєстрації. Терміни гарантії на конкретну модель інструменту можна перевірити на сайті виробника за адресою: **zubr.ru**.

4) Гарантія не поширюється на:

- a) Деталі, піддані робочому і іншим видам природного зносу, а також на несправності інструменту, викликані цими видами зносу. А також на інструмент, який має повну виробленню ресурсу, сильне зовнішнє або внутрішнє забруднення.
- б) Несправності інструменту, викликані недотриманням Інструкції з експлуатації або відбулися внаслідок використання інструменту не за призначенням, під час використання в умовах навколишнього середовища виходять за межі зазначених в інструкції з експлуатації, неналежних виробничих умовах, внаслідок перевантажень або недостатнього, неналежного технічного обслуговування або догляду. До безумовних ознак перевантаження виробу відносяться, зокрема: поява кольорів мінливості, одночасний вихід з ладу ротора і статора, деформація або оплавлення деталей і вузлів виробу, потемніння або обвуглювання проводів електродвигуна під дією високої температури.
- в) При використанні виробу в умовах високої інтенсивності робіт і надважких навантажень.
- г) На профілактичний і технічне обслуговування інструменту, наприклад: мастило, промивку.
- д) Несправності інструменту внаслідок використання приладдя, допоміжних або запасних частин, які не є оригінальними приладдям / частинами **ЗУБР**.
- е) На механічні пошкодження (тріщини, відколи й т.д.) і пошкодження, викликані впливом агресивних середовищ, високої вологості і високих температур, попаданням сторонніх

предметів у вентиляційні отвори інструменту, а також пошкодження, які настали внаслідок неправильного зберігання і корозії металевих частин.

- ж) Приладдя, швидкозношувані частини та витратні матеріали, що вийшли з ладу внаслідок нормального зносу, такі як: приводні реміні, акумуляторні блоки, стовбури, напрямні ролики, захисні кожухи, цанги, патрони, підшви, пильні ланцюги, пильні шини, зрочки, шини, вугільні щітки, ножі, пилки, абразиви, свердла, бури, волосіння для триммера і т.п.
- з) Інструмент, в конструкцію якого було внесено зміни або доповнення.
- и) Незначне відхилення від заявлених властивостей інструменту, яке не впливає на його цінність і можливість використання за призначенням.
- к) На інструмент, розкривати або ремонтувати протягом гарантійного терміну поза авторизованих сервісних центрів. Повний актуальний список авторизованих сервісних центрів дивись на сайті **zubr.ru**.
- 5) Усунення несправностей, визнаних нами як гарантійний випадок, здійснюється на вибір компанії **ЗУБР** за допомогою ремонту або заміни несправного інструменту на новий (можливо і на модель наступного покоління). Замінені інструменти та деталі переходять у власність компанії.
- 6) Гарантійні претензії приймаються протягом гарантійного терміну. Для цього, пред'явіть або відправте несправний інструмент в зазначений у документації (актуальний список сервісних центрів дивіться на сайті **zubr.ru**) сервісний центр, приклавши заповнений гарантійний талон, який підтверджує дату купівлі товару та його найменування. Інструмент, переданий дилера або в сервісний центр в частково або повністю розібраному вигляді, під дію гарантії не підпадає. Усі ризики з передачі та пересилання інструменту дилера або в сервісний центр несе власник інструменту.
- 7) Інші претензії, крім згаданого права на безкоштовне усунення несправностей інструменту, під дію нашої гарантії не підпадають.
- 8) Після гарантійного ремонту на умовах розширеної гарантії, термін розширеної гарантії інструменту не продовжується і не поновлюється.
- 9) Для всіх електроінструментів обов'язково регулярне технічне обслуговування. Періодичність ТО дорівнює терміну служби комплексу вугільних щіток.
- 10) Термін служби виробу становить 5 років.

Жұмыс алдында:

- ▶ сақтау құралдарын (көзілдірікті, қолғапты, құлақ қапты) дайындаңыз және киіңіз;
- ▶ өңделетін бұйымды дайындаңыз және оны аралау кезінде жылжымайтындай етіп бекітіңіз.
- ▶ өңделетін бұйымдарда металл заттардың (шегелердің, бұрандалардың ж.т.б.) жоқтығына көз жеткізіңіз;
- ▶ кесілген бұйымның салбырауының (дисктің қысылуына әкеледі) майысуының (тегіс емес кесу немесе құлағанда жарақаттануға әкеледі) алдын алатын шараларды қолданыңыз;
- ▶ кесу кезінде тіреуіш бетті зақымдамаудың алдын алатын шараларды қолданыңыз;
- ▶ кілттерді және басқа заттарды құралдың айналмалы бөлшектерінен алшақ қойыңыз.

Тек қана ЗПДЭ-235-2200 арналады:

Құралды стационарлы жағдайда орнату қажет болса.

- ▶ құралды негіздің тегіс шетіне «дискіні жоғары» қаратып орнатыңыз;
- ▶ струциналарды **16** саңылауға салыңыз және бекітілетін бұрандаларды қатайтыңыз.

Ескерту! Құралдың тіреуіш бетке тұрақты бекітіңіз. Әйтпесе, құралды бекітуді қайталаңыз.

▲ НАЗАР АУДАРЫҢЫЗ

15 сақтау былғарыны ашық күйде бекітпеңіз. Бұл дисктің сыналануына, сонымен қатар жарақаттану мен зақымдануға әкеледі. Бұйымды берген сайын былғары автоматты түрде жылжиды.

Жұмыс реті

Құралды электр желіге қосыңыз.

▲ НАЗАР АУДАРЫҢЫЗ

Жарақаттану мен зақымданудың алдын алу үшін құралды қосар алдында ажыратқыш пернесі өшірілген күйде екендігіне көз жеткізіңіз.

Сіздің қауіпсіздігіңіз үшін құрал қосылу оқшауландырушысымен жабдықтандырылған. Құралды қосу үшін **8** оқшауландыру пернені **7** ажыратқыш пернесін босатпай басыңыз.

Сіздің құралыңызда (тек қана ЗПДЭ-235-2200 арналады) бір қалыпты қосылу жүйесі орнатылған, ол бір қалыпты тоқты шектейді, қозғалтқышқа жүктемені азайтады және қосылу кезінде бұйымның жылжуын болдыртпайды.

Ескерту! Құралды зақымдамау және оны істен шығармау үшін дискінің **ТОЛЫҚ** айналуын күтпейінше бастамаңыз.

Құралды екі қолыңызбен мықты ұстаңыз, жұмысты бастаңыз, өңделетін бұйымға дискті салыңыз.

▲ НАЗАР АУДАРЫҢЫЗ

Жарақаттану мен зақымданудың алдын алу үшін аралау кезінде диск былғарысын ашыңыз – ол автоматты ашылады.

Құралмен жұмыс істегенде қозғалтқыш айналымдарына көңіл бөліңіз. Айналымдардың 20% және одан әрі төмендеуі жүктеменің пайда болуын білдіреді. Бұндай жағдайда бұйымның жылдамдығын азайту қажет.

▲ НАЗАР АУДАРЫҢЫЗ

Жұмыс құралы сыналғанға (ара дискі) бірден құралды өшіріңіз.

Жұмыс аяқталған соң құралды **7** ажыратқыштың пернесін басу арқылы өшіріңіз. Құралды желіден өшіріңіз.

▲ НАЗАР АУДАРЫҢЫЗ

Өшірілген соң, ара дискі шамалы уақыт айналуын жалғастырады. Осыған қоса, жұмыс барысында ол қатты қызады. Ол толық суығанға дейін оны ҰСТАМАҢЫЗ.

Әрдайым күтім

Пайдалану кезінде әрдайым (тозғанына қарай) электр қозғалтқыштың графиттік щеткаларын ауыстыру қажет. Щеткаларды ауыстыру үшін:

- ▶ құралды желіден өшіріңіз;
- ▶ **12** щетка ұстауыштың қақпағын бұрауыш арқылы бұрап алыңыз;
- ▶ тозған щетканы алыңыз және жаңасын орнатыңыз. Щетка еш қисаймай және сыналмай орнатылғандығына көз жеткізіңіз;

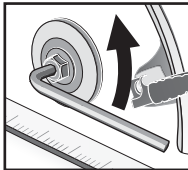
Жабдық және жұмыс істеу реті

Жабдық

- 1 Негіз
- 2 Ара дискі
- 3 Көлденең тіреуіштің бекітілетін саңылауы
- 4 Көлденең тіреуіштің тұрақтандыратын бұрандасы
- 5 Бұрыш енесін тұрақтандыратын бұрауыш-бұранда
- 6 Бұрыш енесінің шкаласы
- 7 Ажыратқыш
- 8 Ажыратқыш оқшауландырушысы
- 9 Тереңдікті реттейтін тұрақтандырушы рычагы
- 10 Тереңдік өлшеуіш шкаласы
- 11 Дуал оқшауландыратын рычагы
- 12 Щетка ұстауыш қақпағы
- 13 Шаң шығатын қылта құбыр (тек қана ЗПДЭ-235-2200 арналады)
- 14 Имбус кілті
- 15 Диск былғарысы
- 16 Струбциналар бекітілетін саңылау (тек қана ЗПДЭ-235-2200 арналады)

Жұмысқа дайындық

Дискін шешу үшін 11 пернені басу арқылы дуалды айналып кетуден тұрақтандырыңыз. Берілген 14 кілтпен дискідегі қысқыш фланецтің бекіту бұрандасын (диск айналуына қарсы бетте) 11 пернені басу арқылы бұрап алыңыз. 15 Диск былғарысын алып қойыңыз, ара дискін алып қойыңыз/орнатыңыз.



Ескерту! Диск айналу бағыты (дискінің өзінде көрсетілген) шпиндельдің айналу бағытымен (қозғалмайтын және қозғалмалы былғарыларда көрсетілген) сәйкес келуі қажет.

Дуалға дискіні тұрақтандырыңыз, шайбасы бар қысқыш фланецті орнатыңыз және бекіту бұрандасын бұраңыз.

Сіз ұсынылатын дисктердің тізімін 28 парақта табаласыз.

АралAUDYң қажетті бұрыш енесін орнатыңыз, бұл

үшін:

- ▶ 5 бұранда-бұрауыштарды (екі жақтан) босатыңыз;
- ▶ 6 шкала бойынша қажетті бұрыш енесін орнатыңыз;
- ▶ 5 бұрандаларды бұрау арқылы қажетті бұрышты тұрақтандырыңыз.

Ескерту! Аралау жолағы диск бұрыш енесіне байланысты өзгереді. Осыған байланысты негізде екі жағдай қарастырылған – бұрыш енесінің шамалары 0°C және 45°C болып табылады. Бұрыш енесінің аралық шамаларында аралау жолағы бұрыш енесіне пропорционалды жағдайлармен анықталады.

Қажетті аралау тереңдігін орнатыңыз, бұл үшін:

- ▶ 9 рычагты бұрау арқылы аралау тереңдігінің тұрақтандырушысын босатыңыз;
- ▶ 10 шкала бойынша қажетті аралау тереңдігін орнатыңыз;
- ▶ 9 рычагты қарама-қарсы жаққа бұрау арқылы қажетті тереңдікті тұрақтандырыңыз.

Ескерту! Енес бойымен аралағанда бар аралау тереңдігі 10 шкаласы бойынша орнатылған шамадан ерекшелетіндігіне назар бөлу қажет. Бар тереңдік төменгі тістің төменгі нүктесіне 1 негізге дейін перпендикуляр теңеседі.

Қажет болса, бағыттауышты 3 саңылауға штокты салу арқылы орнатыңыз. Бағыттауыштың шығу арқылы қажетті аралау енін реттеңіз және 4 бұранда арқылы бағыттауышты бекітіңіз.

Ескерту! Аралау ені бірдей бағыттауыштың шығуы дисктің бұрыш енесіне байланысты өзгереді. Тура қажетті негізден шығуды анықтау үшін екі жағдай қарастырылған – бұрыш енесінің шамалары 0°C және 45°C болып табылады. Бұрыш енесінің аралық шамаларында бағыттауыштың шығуы бұрыш енесіне пропорционалды жағдайлармен анықталады.

Тек қана ЗПДЭ-235-2200 арналады:

Шанды тазарту үшін 13 шаңсорғыш шлангіне қылта құбырды қажетті жалғастырғышты қолдану арқылы (жиынтыққа кірмейді) қосыңыз.

Ескерту! Сорғыш шаңсорғыштар ретінде ЗУБР ЗППУ-1400-20 және ЗППУ-1400-30 ұсынылатын шаңсорғыштарды кеңес етеміз. Көрсетілген модельдер жиынтықта сәйкес келетін жалғастырғышы, сонымен қатар электр құрал розетка арқылы қосылатын және қосулы құралдың жұмысқа қосылу автоматты старт жүйесі бар болады.

МОЖЛИВІ НЕСПРАВНОСТІ ТА МЕТОДИ ЇХ УСУНЕННЯ

| Несправність | Можлива причина | Дії по усуненню |
|--|--|---|
| Вириб не включається | Немає напруги в мережі | Перевірте напругу в мережі |
| | Повний знос щіток | Замініть щітки (див. Періодичне обслуговування) |
| | Несправний вимикач або електронний компонент | Зверніться в сервісний центр для ремонту або заміни |
| | Несправний двигун | Зверніться в сервісний центр для ремонту або заміни |
| Вириб не розвиває повних обертів або не працює на повну потужність | Низька напруга мережі | Перевірте напругу в мережі |
| | Знос щіток | Замініть щітки (див. Періодичне обслуговування) |
| | Згоріла обмотка або обрив в обмотці двигуна | Зверніться в сервісний центр для ремонту |
| | Несправний вимикач або електронний компонент | Зверніться в сервісний центр для ремонту або заміни |
| Вириб зупинився при роботі | Заклинювання диска або механізму | Зверніться в сервісний центр для ремонту |
| | Пропала напруга | Перевірте напругу в мережі |
| | Повний знос щіток | Замініть щітки (див. Періодичне обслуговування) |
| Вириб перегрівається | Заклинювання диска або механізму | Зверніться в сервісний центр для ремонту |
| | Інтенсивний режим роботи, швидка подача інструменту, тверда або великої товщини заготовля | Змініть режим роботи, знизьте швидкість подачі |
| | Висока температура навколишнього повітря, слабка вентиляція, засмічені вентиляційні отвори | Прийміть заходів до зниження температури, поліпшення вентиляції, очищення вентиляційних отворів |
| | Недолік мастила, заклинювання в механізмі | Зверніться в сервісний центр для ремонту |
| | Згоріла обмотка або обрив в обмотці | Зверніться в сервісний центр для ремонту |

| Арт. | Рекомендовані диски |
|-----------------|---|
| 36901-190-20-24 | Диск пильний «ЗУБР» «Швидкий різ» по дереву, 190x20мм, 24Т |
| 36905-190-20-48 | Диск пильний «ЗУБР» «Чистий різ» по дереву, 190x20мм, 48Т |
| 36907-190-20-60 | Диск пильний «ЗУБР» «Точний-МУЛЬТІ різ» по алюмінію, ламіналу, пластику, ДСП, 190x20мм, 60т |
| 36901-235-30-24 | Диск пильний «ЗУБР» «Швидкий різ» по дереву, 235x30мм, 24Т |
| 36903-235-30-36 | Диск пильний «ЗУБР» «Оптимальний різ» по дереву, 235x30мм, 36т |
| 36905-235-30-48 | Диск пильний «ЗУБР» «Чистий різ» по дереву, 235x30мм, 48Т |
| 36907-230-30-60 | Диск пильний «ЗУБР» «Точний-МУЛЬТІ різ» по алюмінію, ламіналу, пластику, ДСП, 230x30мм, 60т |

Күрметті сатып алушы!

Құралды сатып алғанда:

- ▶ сынамалық қосу арқылы оның іске жарамдылығын талап етіңіз, сонымен қатар 2 бөлімде көрсетілгендей жиынтықтың толық екендігіне көз жеткізіңіз;
- ▶ кепілдік талоны дұрыс рәсімделгендігіне және сату уақыты, дүкен мөрі және сатушы қолының барына көз жеткізіңіз.

Алғаш рет құралды қосар алдында осы пайдалану жөніндегі нұсқауды мұқият оқыңыз және аталған талаптарды бұлжытпай орындаңыз.

Сіздің аспабыңыз қызмет көрсеткенге дейін осы паспортты сақтаңыз.

Есте сақтаңыз! Құралы жарақаттану қауіптілігі орасан зор көз болып табылады.

Тағайындалуы және қолдану аймағы

Айналма электр ара ағашты, ағаш тәріздес плиталарды (тек таскендірден басқа), осылар тектес және пластмасса (осы жұмысқа сай ара дискісі орнатылған жағдайда) аралауға арналады.

Бұл пайдалану жөніндегі нұсқауды мұқият оқыңыз, соның ішінде «Қауіпсіздік жөніндегі нұсқау» бөліміне және «Қауіпсіздік жөніндегі негізгі нұсқау» Қосымшасына назар аударыңыз. Осылайша Сіз құралды дұрыс пайдаланасыз және қауіп-қатердің алдын аласыз.

Құрал тұрмыстық жағдайда аз уақыт ішінде орташа қарқындылық үдерісінің шамасы -10°C –тан +40°C температура мен ауаның 80% ылғалдылығына қатысты қоңыржай климат төңірегінде, тікелей атмосфера шөгінділерінің болмауынан және шамадан тыс ауаның шаңдануынан сақтап, пайдалануға арналады.

Құрал талаптарға сәйкес келеді:

- ▶ КО ТР 004/2011 «Төменгі вольтті жабдықтың қауіпсіздігі туралы» 4 бабы, 1-5, 9 абзацтары;

- ▶ КО ТС 020/2011 «Техникалық құралдардың электр магниттік сәйкестігі» 4 бабы, 2, 3 абзацтары.

Бұл нұсқау ең қажетті ақпараттар мен талаптарды, құралды тиімді және қауіпсіз пайдалану туралы мағлұматтарды қамтиды.

Құралдың құрылмасын жетілдіруіне тиісті жұмыстарға орай, өндіруші, яғни бұл нұсқауда құралға шамалы өзгерістердің көрсетілмеуі мен құралдың тиімді және қауіпсіз жұмыс істеуіне байланысты өзгерістерді енгізуге құқылы.

▲ НАЗАР АУДАРЫҢЫЗ

Құрал **ТЕК ҚАНА** ағаш бұйымдарын ғана және сол секілді материалдарды (жұқа тақтайды, АЖП, АТП, АТП Орташа Тығыздықты, ламинатты панельдер) аралауға арналады.

Жұмыс барысында диск және редуктор корпусы қызады. Аралаған соң, олар толық суығанға дейін ұстамаңыз.

Құралды индустриалды және өнеркәсіптік аумақта жоғары жұмыс қарқындылығында және шамадан артық ауыр жүктемеде қолданылуы, оның жұмыс істеу мерзімін азайтады.

Техникалық сипаттамасы

| Артикул | ЗПДЭ-190-1800 | ЗПДЭ-235-2200 |
|---|-----------------------|-----------------------|
| Желідегі қуат көз кернеуі, В | 220 | 220 |
| Тоқ жиілігі, Гц | 50 | 50 |
| Атаулы тұтыну қуаты, Вт | 1800 | 2200 |
| Бос жүрістегі айналу жиілік диапазоны, айналым/мин | 5000 | 4200 |
| Ара дискінің диаметрі, мм | 190 | 235 |
| Ара дискінің орнатылатын тетік диаметрі, мм | 20 | 30 |
| Аралау тереңдігінің 90° бұрышы, мм | 65 | 85 |
| Аралау тереңдігінің 45° бұрышы, мм | 44 | 60 |
| Шаң шығатын қылта құбыр диаметрі, мм | — | 31 |
| Электр қозғалтқыш түрі | бір фазалы/жинақтауыш | бір фазалы/жинақтауыш |
| Бірқалыпты қосылу | — | бар |
| Шаң-тозаңның астындағы шаң шығатын қылта құбыр | — | бар |
| Дуал оқшауландырушысы | бар | бар |
| Дыбыс қуатының деңгейі, (k=3) дБ | 104.4 | 107.7 |
| Дыбыс қысымының деңгейі, (k=3) дБ | 93.4 | 96.7 |
| Орташа квадратты діріл тездеткіші, (k=1.5) м/с ² | 3 | 3 |
| Класс қауіпсіздік бойынша МСТ 12.2.007.0-75 | II | II |
| Құрал салмағы, кг | 4.8 | 8 |
| Жұмыс істеу мерзімі, жыл | 5 | 5 |

Жиынтықтау

| | | |
|------------------------------|---------|---------|
| Айналма ара | 1 дана | 1 дана |
| Бойлық тірек | 1 дана | 1 дана |
| Ара дискі (орнатылған) | 1 дана | 1 дана |
| Кілт | 1 дана | 1 дана |
| Қауіпсіздік жөніндегі нұсқау | 1 нұсқа | 1 нұсқа |
| Пайдалану жөніндегі нұсқау | 1 нұсқа | 1 нұсқа |

▲ НАЗАР АУДАРЫҢЫЗ

Тасымалдау кезінде құралдың және бұйымдар жиынтығының зақымданбағандығына көз жеткізіңіз.