

# BELMASH



Руководство по эксплуатации



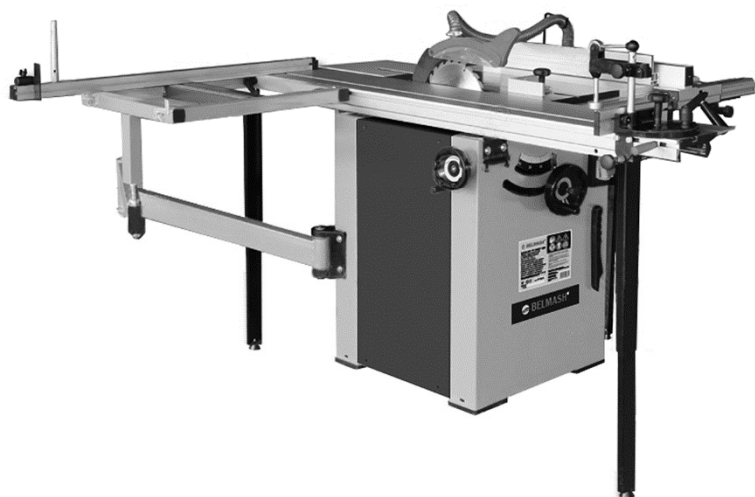
**Станок круглопильный  
с подвижным столом**

**BELMASH TS-250ST1300**

**BELMASH TS-250ST1300/400**

**BELMASH TS-250ST1600**

**BELMASH TS-250ST1600/400**



## СОДЕРЖАНИЕ

ВВЕДЕНИЕ.....	4
1. ОБЩИЕ СВЕДЕНИЯ.....	4
1.1 Основные параметры и технические характеристики.....	5
1.2 Комплект поставки.....	7
1.3 Основные элементы.....	8
1.4 Графические символы.....	8
2. ТЕХНИКА БЕЗОПАСНОСТИ.....	9
2.1 Общие правила безопасности.....	9
2.2 Личная безопасность.....	9
2.3 Требования к месту эксплуатации станка.....	9
2.4 Требования безопасности при эксплуатации станка.....	10
2.5 Дополнительные меры безопасности.....	11
2.6 Требования безопасности при подключении к электросети.....	11
2.6.1 Требования к источнику электропитания.....	12
2.6.2 Использование удлинительного кабеля.....	12
2.7 Обратная отдача.....	12
3. СБОРКА СТАНКА.....	13
3.1 Распаковка и очистка.....	13
3.2 Размещение станка в мастерской.....	13
3.3 Сборка основания станка.....	14
3.4 Установка маховиков.....	14
3.5 Установка и регулировка подвижного стола.....	14
3.6 Установка фиксатора и ручки подачи подвижного стола.....	15
3.7 Установка дополнительных столов.....	15
3.8 Установка регулируемой опоры дополнительного стола.....	15
3.9 Установка параллельного упора.....	16
3.10 Настройка параллельного упора.....	16
3.11 Установка поворотного кронштейна и стола поперечной резки.....	16
3.12 Установка поперечного упора.....	17
3.13 Настройка стола поперечного реза.....	17
3.14 Окончательная настройка положения основания подвижного стола.....	17
3.15 Окончательная настройка поперечного упора, установка ограничителя и пальца.....	18
3.16 Установка угловых упоров.....	18
3.17 Установка эксцентрикового прижима.....	18
3.18 Установка кожуха пильного диска.....	18
3.19 Установка патрубка, держателя и шланга пылеудаления.....	18
3.20 Установка опор основания подвижного стола.....	19
3.21 Установка и замена пильного диска.....	19
3.22 Установка и регулировка расклинивающего ножа.....	19
4. ОБСЛУЖИВАНИЕ.....	20
4.1 Чистка.....	20
4.2 Смазка.....	20
4.3 Замена приводного ремня.....	20
4.4 Подшипники.....	21
5. ВОЗМОЖНЫЕ НЕПОЛАДКИ И СПОСОБЫ ИХ УСТРАНЕНИЯ.....	21
6. ВЗРЫВ-СХЕМЫ.....	23
7. ТРАНСПОРТИРОВКА И ХРАНЕНИЕ.....	28
8. УТИЛИЗАЦИЯ И ЗАЩИТА ОКРУЖАЮЩЕЙ СРЕДЫ.....	28
ГАРАНТИЙНЫЕ ОБЯЗАТЕЛЬСТВА.....	29

## УВАЖАЕМЫЙ ПОКУПАТЕЛЬ

Благодарим за доверие, которое Вы оказали, выбрав станок круглопильный с подвижным столом **BELMASH TS-250ST1300, BELMASH TS-250ST1300/400, BELMASH TS-250ST1600, BELMASH TS-250ST1600/400** далее «станок», «изделие». Данный станок был тщательно продуман и спроектирован, чтобы работать безотказно многие годы. Внимание к деталям, точность, система контроля качества обеспечивают его надежную работу.

Настоящее руководство устанавливает правила безопасной эксплуатации станка. Перед началом эксплуатации внимательно ознакомьтесь с данным руководством. В нём Вы найдёте все указания, выполнение которых обеспечит безопасное использование и длительный срок службы станка.

*При покупке станка обязательно проверьте комплектность и заполнение торгующей организацией свидетельства о продаже и гарантийных талонов, которые должны быть заверены штампом магазина с указанием даты продажи.*

Изготовитель/поставщик оставляет за собой право изменять комплектность товара без изменения его потребительских свойств, основных технических характеристик и цены исходя из коммерческой целесообразности.

В связи с постоянным техническим совершенствованием конструкции станка, возможны некоторые отличия между приобретенным Вами изделием и сведениями, приведенными в настоящем руководстве по эксплуатации, не влияющие на его основные технические параметры и эксплуатационную надежность.

Приятной Вам работы.

---

*При возникновении вопросов о вашем оборудовании, пожалуйста, обратитесь в службу технической поддержки BELMASH или отправьте письмо на электронную почту. Мы поможем вам справиться с проблемой и решить гарантийные случаи.*

**Адрес поставщика: 129626, РФ, г. Москва, проспект Мира, 104, ООО «БЕЛМАШ»**  
**E-mail: [info@belmash.ru](mailto:info@belmash.ru)**

## 1. ОБЩИЕ СВЕДЕНИЯ

Станок предназначен для обработки древесины (цельного дерева, фанеры, ДВП, МДФ, ДСП, ОСП и т.п.) пилением с целью придания им необходимых форм и размеров, с ручной подачей заготовки.

При соответствующей наладке на станке можно выполнять следующие виды обработки:

- распиловку вдоль и поперек волокон;
- распиловку вдоль и поперек волокон с наклоном режущего инструмента;
- распиловку вдоль и поперек волокон под углом с помощью углового упора
- распиловку листовых материалов с помощью подвижного стола и стола поперечного реза;
- отбор четверти.

Станок оснащен основным чугунным столом, двумя дополнительными секциями из листовой стали, подвижным столом из алюминиевого профиля и столом поперечного реза из стального профиля. Основной и подвижный столы имеют по одному стандартному пазу для установки угловых упоров или дополнительных приспособлений. На передней направляющей параллельного упора есть шкала для точной установки.

Корпус изделия закрытый, изготовлен из листовой стали, имеет кожух с патрубком для отвода стружки, снабжен специальным держателем для хранения толкателя.

Питание моделей BELMASH TS-250ST1300, BELMASH TS-250ST1600 осуществляется от однофазной сети переменного тока напряжением 230 В ±10% и частотой 50 Гц ±5%, питание моделей BELMASH TS-250ST1300/400, BELMASH TS-250ST1600/400 осуществляется от трехфазной сети

переменного тока напряжением 400 В ±10% и частотой 50 Гц ±5%, с защитным (заземляющим) проводом по ГОСТ 12.1.030-81\*. Качество источника электрической энергии по ГОСТ 32144-2013.

Станок предназначен для эксплуатации в условиях отсутствия прямого воздействия атмосферных осадков, чрезмерной запыленности воздуха, прямых солнечных лучей, окружающей температуры от +5°C до +40°C, относительной влажности воздуха не более 80%.

Установка станка должна производиться в закрытых помещениях.

Средний срок службы станка при нормальной эксплуатации не менее десяти лет.

Станок соответствует требованиям технических регламентов:

- ТР ТС 010/2011 «О безопасности машин и оборудования»;
- ТР ТС 004/2011 «О безопасности низковольтного оборудования»;
- ТР ТС 020/2011 «Электромагнитная совместимость технических средств».

Идентификационная табличка, содержащая информацию о серийном номере, расположена на передней стороне основания станка.

## 1.1 Основные параметры и технические характеристики

Таблица 1

Раздел	Параметры	Значение для модели	
		TS-250ST1300 TS-250ST1300/400	TS-250ST1600 TS-250ST1600/400
Основные размеры	Габаритный размер, Д×Ш×В, max, мм	2000×2600×1100	2400×3200×1100
	Габаритный размер, Д×Ш×В, min, мм	2000×1300×1100	2400×2100×1100
	Высота рабочей поверхности относительно уровня пола, мм	870	870
	Размер упаковки (место 1), Д×Ш×В, мм	800×710×1010	800×710×1010
	Размер упаковки (место 2), Д×Ш×В, мм	1360×210×270	1660×210×270
Привод	Тип двигателя	Асинхронный	Асинхронный
	Режим работы двигателя	S6	S6
	Мощность, Вт	2200	2200
	Характеристики сети, В/Гц	230/50, 400/50	230/50, 400/50
	Тип ремня	Клиновой	Клиновой
	Маркировка ремня	A450	A450
Характеристики пильного узла	Номинальная частота вращения шпинделя, об./мин.	4750	4750
	Номинальный диаметр пильного диска, мм	254	254
	Посадочный диаметр пильного диска, мм	30	30
	Возможность установки пазовального диска (DADO)	нет	нет
	Угол наклона пильного диска, град.	0...45 (вправо)	0...45 (вправо)
	Наличие блокировки вала	ручная (штифт)	ручная (штифт)

	Максимальная высота пропила при 90°, мм	80	80
	Максимальная высота пропила при 45°, мм	55	55
Характеристики рабочих столов	Размер основного рабочего стола (Д×Ш), мм	670×310	670×310
	Материал основного рабочего стола	Чугун	Чугун
	Тип паза в рабочем столе	Т-образный	Т-образный
	Размер паза основного рабочего стола, мм	19×9,5	19×9,5
	Размер бокового расширения (Д×Ш), мм	670×400	670×400
	Материал бокового расширения рабочего стола	Сталь	Сталь
	Размер заднего расширения (Д×Ш), мм	325×310	325×310
	Материал заднего расширения рабочего стола	Сталь	Сталь
	Размер подвижного стола (Д×Ш), мм	1300×238	1600×238
	Материал подвижного стола	Алюминий	Алюминий
	Размер паза подвижного стола (Д×Ш), мм	19×9,5	19×9,5
	Максимальная ширина реза с помощью параллельного упора, мм	680	680
	Ход подвижного стола, мм	1300	1600
	Размер стола поперечного реза (Д×Ш), мм	600×450	600×450
Материал стола поперечного реза	сталь	сталь	
Другая информация	Толщина расклинивающего ножа, мм	2,8	2,8
	Материал направляющей параллельного упора	Алюминиевый профиль	Алюминиевый профиль
	Диаметр патрубков для отведения стружки, мм	98, 32	98, 32
	Длина сетевого кабеля, м	2,1/3,2	2,1/3,2
	Уровень шума, дБ	83	83
Масса	Масса нетто/брутто (место 1), кг	115/140	115/140
	Масса нетто/брутто (место 2), кг	20/29	27/35
	Масса нетто/брутто, кг	135/169	142/175

В таблице 1 представлена общая информация. Данные технические характеристики актуальны на момент издания руководства по эксплуатации. Компания «БЕЛМАШ» оставляет за собой право на изменение конструкции и комплектации оборудования без уведомления потребителя.

## 1.2 Комплект поставки

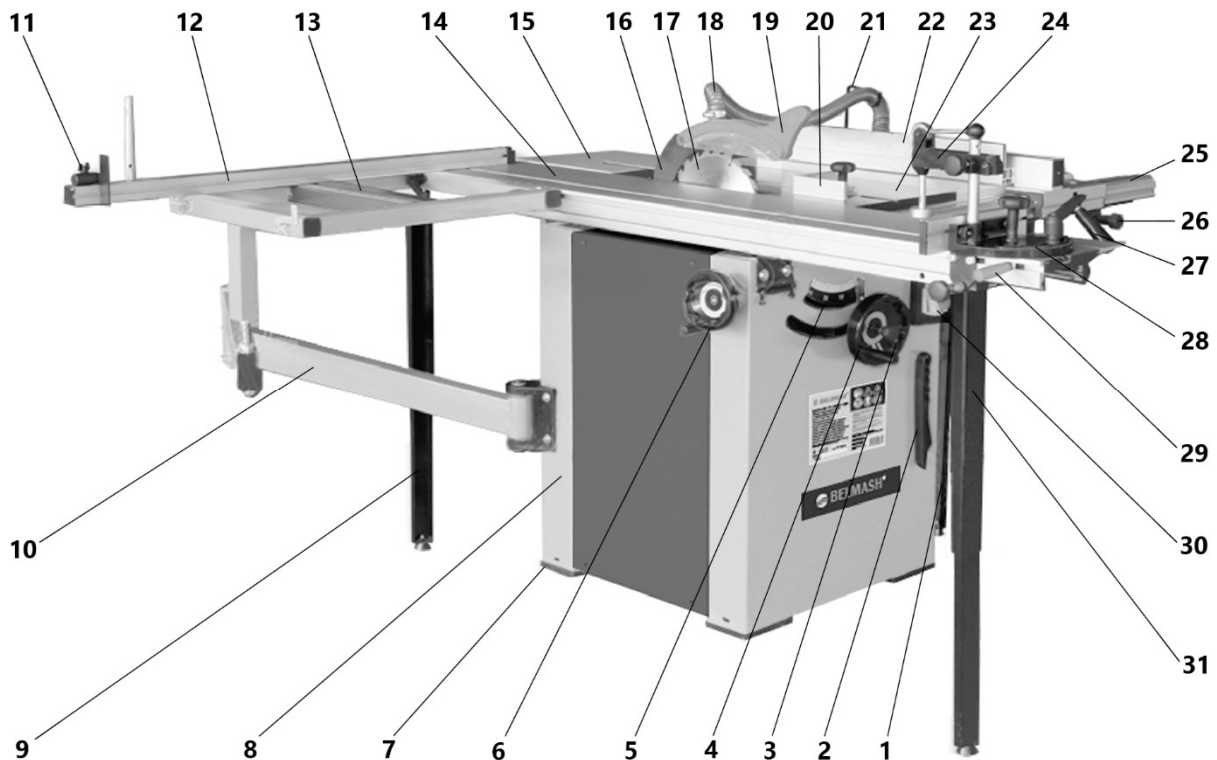
Комплект поставки указан в таблице 2.

Таблица 2

№ п/п	Наименование	Количество, шт.
1	Станок круглопильный	1
2	Стол дополнительный боковой	1
3	Стол дополнительный задний	1
4	Стол подвижный	1
5	Опора регулируемая стола бокового	1
6	Опора регулируемая стола подвижного	2
7	Опора стола заднего	1
8	Стол поперечного реза	1
9	Кронштейн стола поперечного реза	1
10	Упор поперечный	1
11	Прижим эксцентриковый	1
12	Направляющая передняя параллельного упора	1
13	Вставка пильного стола*	1
14	Упор параллельный в сборе	1
15	Маховик*	2
16	Ручка маховика*	2
17	Ручка блокировки маховика	1
18	Кожух пильного диска	1
19	Нож расклинивающий*	1
21	Шланг кожуха пильного диска	1
22	Держатель шланга кожуха пильного диска	1
23	Угловой упор (для основного рабочего стола)	1
24	Угловой упор (для подвижного стола)	1
25	Зажим эксцентриковый	1
26	Ограничитель	1
27	Диск пильный 254×2,8/2,0×30 24Т	1
28	Патрубок для отведения стружки	1
29	Хомут крепления шланга кожуха пильного диска	2
30	Стопор	1
31	Ручка подачи каретки	1
32	Штифт блокирующий	1
33	Накладка*	4
34	Толкатель	1
35	Комплект крепежа	1
36	Комплект ключей	1
37	Руководство по эксплуатации	1
38	Упаковка	2
*деталь может быть установлена на станок		

В таблице 2 представлена общая информация. Данная комплектация актуальна на момент издания руководства по эксплуатации. Компания «БЕЛМАШ» оставляет за собой право на изменение конструкции и комплектации оборудования без уведомления потребителя. Если вы не можете найти деталь из таблицы 2, проверьте, возможно она уже установлена на изделие.

### 1.3 Основные элементы



**Рисунок 1.** Основные элементы станка

1 – опора стола бокового, 2 – толкатель, 3 – фиксатор вылета пильного диска, 4 – маховик регулировки подъема/опускания пильного диска, 5 – шкала наклона пильного диска, 6 – маховик регулировки угла наклона пильного диска, 7 – накладка, 8 – основание, 9, 31 – опора подвижного стола, 10 – кронштейн стола поперечного реза, 11 – ограничитель, 12 – упор поперечный, 13 – стол поперечного реза, 14 – стол подвижный, 15 – стол задний, 16 – нож расклинивающий, 17 – диск пильный, 18 – шланг для отведения отходов резания, 19 – кожух пильного диска, 20 – упор угловой основного стола, 21 – держатель шланга, 22 – упор параллельный, 23 – стол рабочий основной, 24 – прижим эксцентриковый, 25 – передняя направляющая параллельного упора, 26 – рукоятка точной настройки положения параллельного упора, 27 – ручка-фиксатор, 28 – упор угловой подвижного стола, 29 – ручка подачи подвижного стола, 30 – выключатель

### 1.4 Графические символы



Внимательно прочтите инструкцию по эксплуатации перед использованием станка.



При работе на станке пользуйтесь средствами защиты органов слуха, зрения, дыхания.



Опасность поражения электрическим током.



Опасность получения травмы или повреждения узлов станка в случае несоблюдения указаний техники безопасности.



Используйте специальную обувь.



Станок и его упаковка подлежат вторичной переработке (рециклированию).



Для предотвращения негативного воздействия на окружающую среду, при прекращении использования станка (истечении срока службы) и непригодности к дальнейшей эксплуатации, станок подлежит разборке и сдаче в приемные пункты по вторичной переработке металлолома и пластмасс

## 2. ТЕХНИКА БЕЗОПАСНОСТИ

### 2.1 Общие правила безопасности



**Данный станок разработан для использования только строго по назначению. Помните, личная безопасность – это Ваша ответственность. Защитное оборудование, например, кожаные перчатки, толкатели, держатели, средства индивидуальной защиты могут снизить возможный риск. Необходимо тщательно изучить руководство по эксплуатации и ознакомиться с предупреждающими надписями на станке.**

Изучение и выполнение указанных условий эксплуатации позволяет свести к минимуму риск получения травмы.

К эксплуатации и техническому обслуживанию станка допускаются лица, ознакомленные с руководством по эксплуатации и осведомленные о всех факторах опасности. Храните руководство в доступном для дальнейшего использования месте.

При работе со станком должны выполняться действующие правила техники безопасности, а также другие утвержденные правила охраны труда и промышленной гигиены.

Ремонт проводится только авторизованной организацией. Для ремонта допускается использование только оригинальных запчастей. Использование не оригинальных запчастей может привести к травме.

### 2.2 Личная безопасность

Из-за опасности захвата движущимися частями станка, при работе запрещается: ношение длинных, не убранных волос; свободной, неудобной одежды; перчаток; галстуков; ювелирных изделий; одежды с длинным рукавом.

Рекомендуется ношение противоскользящей обуви.

Используйте средства индивидуальной защиты органов зрения, дыхания и слуха.

Исключите опасность пореза при установке пильных дисков и при проведении технического обслуживания. Используйте перчатки.

Запрещается эксплуатация станка при алкогольном и наркотическом опьянении, при использовании медикаментов, замедляющих реакцию или изменяющих сознание, при неврологических и психических заболеваниях, плохом самочувствии, сонливости, и т.д.

Уверенно стойте на ногах, следите за положением тела.

Пыль, образующаяся от определённых пород дерева и древесных материалов, может быть опасной для вашего здоровья. Работайте на станке только в хорошо вентилируемых помещениях и обеспечьте надлежащее удаление пыли. По возможности используйте вытяжные установки.

### 2.3 Требования к месту эксплуатации станка

Станок необходимо эксплуатировать в помещениях с общеобменной и местной системами вентиляции. Станок не предназначен для использования вне помещения.

Станок, за счет своего веса, создает большое давление на маленькую площадь. Убедитесь, что пол выдержит не только вес станка, но и оператора. Пол должен иметь ровную поверхность.

Пространство по периметру рабочего стола станка должно быть свободным на расстоянии минимум одного метра для его обслуживания. Необходимо обеспечить свободное рабочее пространство для направления, подачи и съёма заготовки, с учетом её габаритных размеров и массы.



Розетки должны находиться достаточно близко к станку, чтобы кабель не создавал опасной ситуации при перемещении персонала.

Станок не предназначен для использования вне помещения.

Не допускается использование станка в захламленном, сыром или подверженном осадкам, или взрывоопасном помещении.

Рабочая зона должна быть хорошо освещена.

Содержите рабочую зону в чистоте. Загрязнения могут стать причиной несчастного случая. Убедитесь, что пол чистый и не скользкий от смолы и опилок.

Убирайте регулировочные ключи и инструменты перед включением станка.

## **2.4 Требования безопасности при эксплуатации станка**

Не подключайте станок к сети до его полной установки, сборки и настройки.

Перед эксплуатацией станка следует тщательно проверить защитные устройства, регулировку движущихся частей, крепления и прочие условия, которые могут повлиять на эксплуатацию. Поврежденные детали и устройства должны быть надлежащим способом заменены или отремонтированы.

Не допускается работа станка без присмотра. Выключите станок и дождитесь полной остановки, прежде чем уйти.

Для достижения высоких и безопасных эксплуатационных характеристик режущий инструмент должен быть заточенным и чистым. Необходимо выполнять указания по смазке и смене приспособлений.

Эффективная и безопасная работа на станке обеспечивается при работе на надлежащей частоте вращения.

Не изменяйте конструкцию станка, и не используйте дополнительный инструмент для выполнения работ не подходящий к данному станку и не рекомендованный производителем.

Периодически проверяйте работу тормозной системы.

Станок следует подключать к внешней системе удаления стружки. Система включается до начала обработки.

Защитные устройства должны быть отрегулированными и находиться в рабочем состоянии.

Не допускается удаление стружки при вращающемся режущем инструменте.

Заготовка должна быть всегда прижата к параллельному или угловому упору.

Всегда используйте толкатель для распиловки малых заготовок, при пилении вдоль параллельного упора, при обработке тонких и коротких заготовок. В случае продольного реза край заготовки, к которому прикладывают толкатель, должен быть перпендикулярен упору для того, чтобы усилие подачи заготовки при помощи толкателя не привело к уходу заготовки от параллельного упора, что может стать причиной обратной отдачи.

Убирайте параллельный упор при поперечном пилении.

Подача заготовки производится против направления вращения режущего инструмента.

Запрещено высвобождение пильного диска, без предварительного отключения станка от сети.

Следует предотвращать отбрасывание заготовки в направлении оператора.

Не допускается отпускание заготовки до ее полного прохождения через пильный диск.

Работайте с особой осторожностью, если защитный кожух снят при вырезании паза или снятия фаски. После завершения операции верните кожух на место.

## **2.5 Дополнительные меры безопасности**

Установите защиту станков от детей, обеспечьте защиту станков замками, съемными клипсами, или выключателями, запираемыми ключом.

Запрещено нахождение детей и посторонних в рабочей зоне.

Все посетители должны быть на безопасном удалении от рабочей зоны.

Никогда не тянитесь руками к задней части пильного диска, чтобы поддержать заготовку, убрать опилки или по иным причинам.

Не используйте параллельный упор при поперечном резе или угловой упор при продольном. Не используйте параллельный упор в качестве ограничителя длины реза. Никогда не держитесь за свободный край заготовки или за отрезаемую часть, если пильный диск вращается.

На данном станке можно распиливать пластик и композиционные материалы. Однако, так как они достаточно твердые и скользкие, элементы защиты против обратной отдачи заготовки (гребенка) могут не сработать. Следовательно, необходимо очень внимательно относиться к установке заготовки и выполнению поперечного реза. Не стойте на линии обратной отдачи заготовки.

Если пильный диск застрял в заготовке, выключите станок и снимите заготовку. Проверьте параллельность пильного диска канавкам углового упора и параллельность расклинивающего ножа пильному диску. Убедитесь, что параллельный упор параллелен пильному диску.

Установите вставку стола заподлицо с поверхностью стола. Не используйте станок до тех пор, пока не будет установлена нужная вставка.

Никогда не подавайте заготовку с задней стороны пильного диска.

## **2.6 Требования безопасности при подключении к электросети**

Для защиты электропроводки от перегрузок на щите подключения данной линии необходимо применять плавкие предохранители или выключатели на 16 А.

Запрещается эксплуатировать станок при повреждении штепсельного соединения, кабеля, появление запаха, характерного для горячей изоляции или дыма, нечеткой работе выключателя.

Всегда отключайте станок от источника питания перед настройкой или обслуживанием. Перед повторным подключением убедитесь, что выключатель находится в положении ВЫКЛ.

Во время работы не прикасайтесь к заземленным предметам.

Обращайтесь аккуратно со шнуром питания. Никогда не вытаскивайте вилку из розетки за шнур станка. Поврежденные или скрученные шнуры увеличивают риск поражения электрическим током. Кабель станка должен быть защищен от случайного повреждения.

Сильные колебания температуры окружающего воздуха могут вызвать образование конденсата на токопроводящих частях станка. Перед началом эксплуатации станка в таких условиях, дождитесь пока его температура сравняется с температурой окружающего воздуха.

Слабый контакт в электроразъемах, перегрузка, падение напряжения в электрической питающей сети могут влиять на нормальную работу электродвигателя станка.

Пользователь должен обеспечить защиту станка от скачка напряжения и от короткого замыкания.

Установите влагозащищенную и пылезащищенную розетку со степенью защиты IP45.

Не изменяйте конструкцию штепсельной вилки каким-либо образом.

### **2.6.1 Требования к источнику электропитания**

Питание станка осуществляется от однофазной сети переменного тока напряжением 230 В ±10% (BELMASH TS-250ST1300, BELMASH TS-250ST1600), от трехфазной сети переменного тока напряжением 400 В ±10% (BELMASH TS-250ST1300/400, BELMASH TS-250ST1600/400) и частотой 50 Гц ±5%, с защитным (заземляющим) проводом.

Колебания напряжения сети в пределах ±10% относительно номинального значения не влияют на нормальную работу электродвигателя станка. При повышенных нагрузках необходимо обеспечить отсутствие колебаний напряжения в электрической сети.

Перед работой убедитесь, что напряжение источника питания соответствует техническим характеристикам станка.

### **2.6.2 Использование удлинительного кабеля**

При необходимости используйте удлинительный кабель с заземляющим проводом, соответствующий номинальной мощности станка.

При использовании катушек обязательно полностью разматывайте шнур.

При значительной длине удлинительного кабеля и малом поперечном сечении подводящих проводов, происходит дополнительное падение напряжения, которое может привести к неустойчивой работе электродвигателя станка.

## **2.7 Обратная отдача**

В результате обратной отдачи может быть нанесена серьезная травма. Обратная отдача происходит при защемлении обрабатываемой заготовки между пильным диском и параллельным упором. Это защемление может вызвать поднятие заготовки и выброс ее прямо на оператора.

Обратную отдачу можно избежать, если следовать следующим правилам:

- При продольном резе убедитесь, что параллельный упор параллелен пильному диску станка.
- Используйте расклинивающий нож при каждом резании. Расклинивающий нож помогает сохранить пропилен в заготовке после ее резки, что снижает вероятность отдачи.
- Расклинивающий нож должен находиться в одной плоскости с пильным диском.
- Никогда не выполняйте какие-либо работы по позиционированию и направлению заготовки руками, без использования упоров.
- Зубья пильного диска должны быть хорошо заточены.
- Не выполняйте рез на заготовках с кривым, рваным краем со стороны направляющей параллельного упора. Соблюдайте особую осторожность при работе с искривленной заготовкой – она может подскочить на столе и зажать пильный диск.
- Не ослабляйте нажим на заготовку до тех пор, пока она вся не пройдет через пильный диск.
- Никогда не кладите руку за пильный диск. В случае обратной отдачи рука попадет под режущий инструмент.
- Убедитесь, что ваш стол движется параллельно пильному диску; в противном случае вероятность отдачи очень высока. Найдите время, чтобы проверить и отрегулировать подвижный стол.

Используйте проставочные доски, чтобы удержать заготовку в соприкосновении с упором и столом. Их использование поможет предотвратить обратную отдачу заготовки и заклинивание. Применяйте проставки для всех несквозных операций.

### 3. СБОРКА СТАНКА

#### 3.1 Распаковка и очистка



**Масса станка составляет более 130 кг. Соблюдайте осторожность при его перемещении. В операции по подъёму необходимо задействовать как минимум двух человек и/или специальные подъемно-транспортные устройства.**

Станок поставляется в двух упаковках. Распакуйте их, извлеките все части станка. Если вы обнаружите, что станок поврежден, свяжитесь с продавцом или транспортной компанией для получения консультации. Если состояние груза удовлетворительное, извлеките все части из упаковок и проверьте комплектацию в соответствии с таблицей 2 и рисунком 1.

Неокрашенные поверхности покрыты консервационной смазкой. Для ее снятия используйте мягкую ткань, смоченную керосином (не применяйте для этой цели ацетон или разбавитель лака). Для тщательной очистки может потребоваться снятие некоторых деталей. Убедитесь, что вы очистили все движущиеся части или скользящие контактные поверхности с консервационным покрытием.

Избегайте использования растворителей на основе хлора, поскольку они могут повредить окрашенные поверхности.



**Растворители могут быть токсичными. При работе с ними хорошо проветривайте помещение и находитесь вдали от потенциальных источников возгорания. Соблюдайте осторожность при утилизации использованных тряпок, убедитесь, что они не создают опасности для окружающей среды.**

#### 3.2 Размещение станка в мастерской

Данный станок оказывает умеренно большую нагрузку на пол при сравнительно небольшой занимаемой площади. Учитывайте массу изделия и обрабатываемых заготовок при его размещении.

Для обеспечения дополнительной устойчивости можно прикрепить станок к полу (крепёж в комплект поставки не входит). В основании предусмотрено четыре отверстия.

На рисунке 2 даны максимальные занимаемые станками размеры (в скобках указаны размеры для моделей BELMASH TS-250ST1600, BELMASH TS-250ST1600/400). Предусмотрите свободное пространство вокруг оборудования для свободной подачи и съема заготовок.

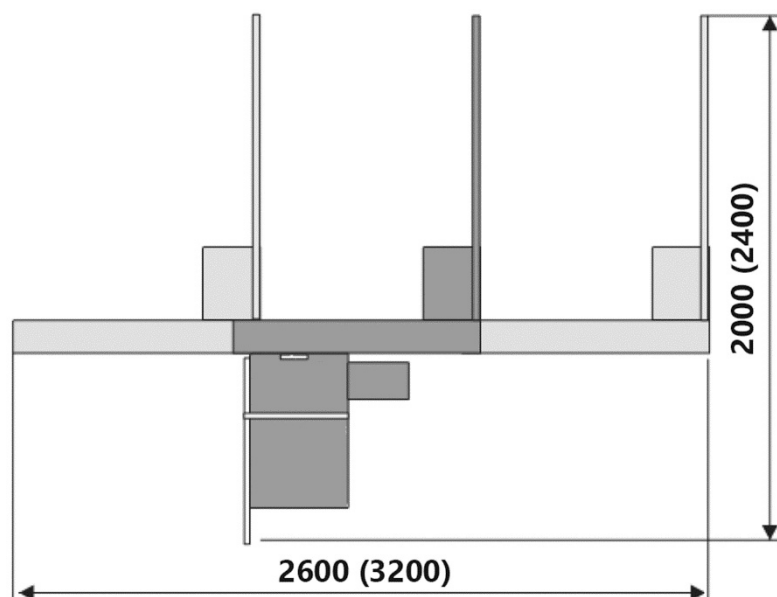


Рисунок 2.

### 3.3 Сборка станка

**!** *Не выполняйте сборку если некоторые детали утеряны. Используйте данную инструкцию, чтобы заказать недостающие части. Не подключайте станок к сети до его окончательной сборки.*

### 3.4 Установка маховиков

Установите маховик **A** (рис. 3) вставив шпонку **A** (рис. 4) и закрутив винт **D** (рис. 3).

Установите блокирующую ручку **C** на маховик **B**.

### 3.5 Установка и регулировка подвижного стола

Установите специальные болты **B** (рис. 5) с шайбой и гайкой в паз **A** на нижней части основания подвижного стола по обеим сторонам.

Положите каретку (аккуратно придерживая подвижную часть) на основание станка. Кронштейны **C** уже предустановлены на корпус. Заведите крепеж **B** в пазы кронштейнов **C** и наживите.

Расположите уровень на подвижной части каретки и основном столе. С помощью регулировочных винтов **E**, предварительно ослабив болты **D**, настройте правильное положение подвижного стола относительно основного рабочего стола (рис. 6). Каретка должна быть выровнена параллельно поверхности стола и быть на 0,1-0,4 мм выше рабочего стола.

Чтобы установить подвижный стол параллельно основному столу:

- установите пильный диск под углом 90° к столу при помощи маховика;
- поднимите пильный диск максимально вверх;
- отметьте центр пильного диска при помощи фломастера, это позволит делать измерения точно из одного и того же места пильного диска;
- отведите подвижную панель до упора в одну из сторон и при помощи линейки измерьте расстояние между краем подвижного стола и вашей отметкой (рис. 7);
- переместите другой край подвижного стола к пильному диску и измерьте расстояние, если расстояние одинаковое с каждого края, значит подвижный стол параллелен пильному диску, если расстояние различается, тогда перейдите к следующему шагу;

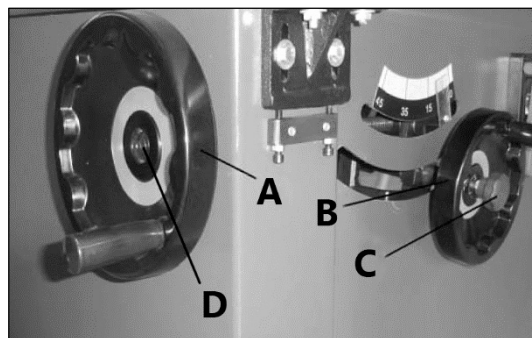


Рисунок 3.

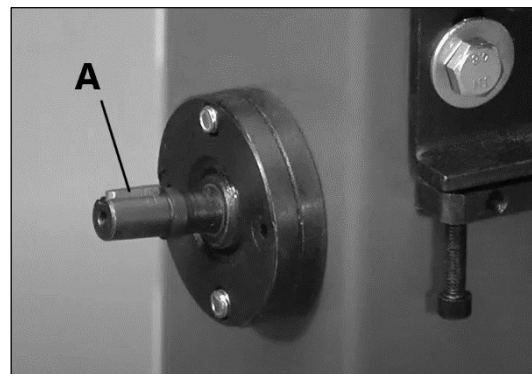


Рисунок 4.

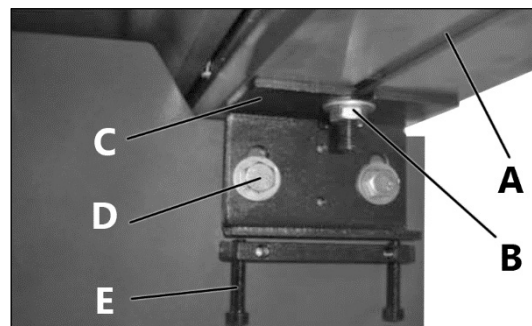


Рисунок 5.

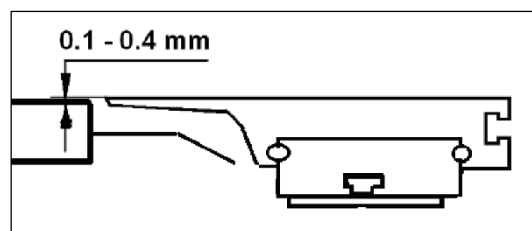


Рисунок 6.

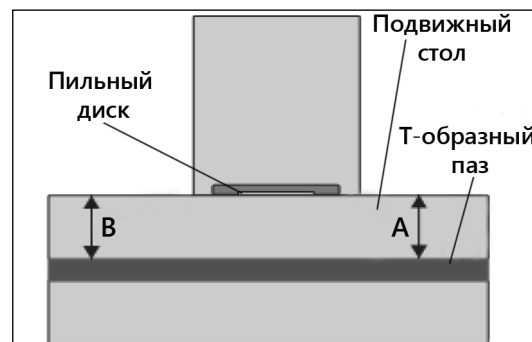


Рисунок 7.

- установите край подвижного стола, который необходимо настроить, напротив пильного диска;
- ослабьте два болта **D** и с помощью винтов **E** перемещайте кронштейн **C**, чтобы отрегулировать зазор.
- Повторяйте настройку до тех пор, пока расстояние между краями подвижного стола и вашей отметкой не будет одинаковыми ( $A=B$ ).
- Затяните четыре болта и зафиксируйте кронштейны **C**. Окончательную затяжку болтов **B**, которые фиксируют основание каретки на основании станка, произведите после установки расширительного стола каретки (п.п. 3.14).

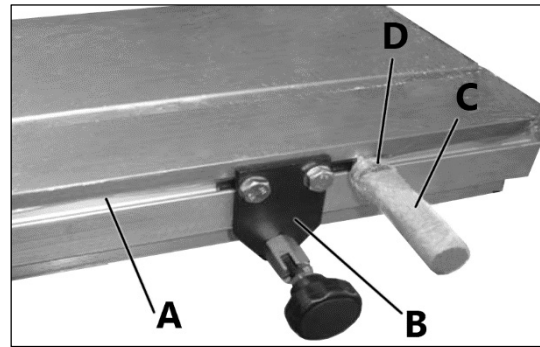


Рисунок 8.

### 3.6 Установка фиксатора и ручки подачи подвижного стола

Вставьте квадратные гайки в боковой паз **A** и прикрутите фиксатор **B** подвижного стола при помощи рожкового ключа на 14 мм (рис. 8).

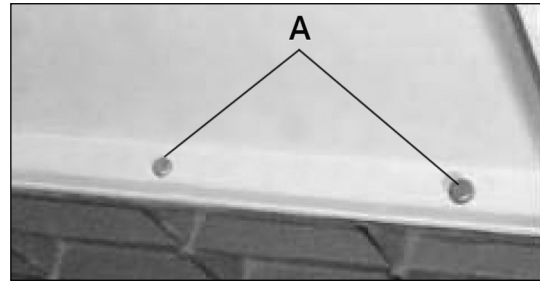


Рисунок 9.

Вставьте крепеж ручки **C** подачи подвижного стола в боковой паз **A** и зафиксируйте при помощи контргайки **D** рожковым ключом на 14 мм.

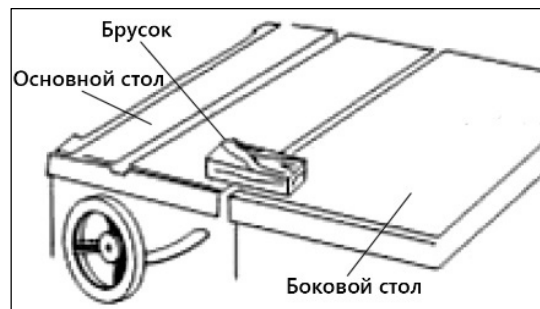


Рисунок 10.

### 3.7 Установка дополнительных столов

Боковая секция крепится к основному столу при помощи четырех предустановленных болтов **A** (рис. 9).

Проверьте, что поверхности основного и бокового столов выровнены друг относительно друга, затем затяните крепеж (рис. 10).

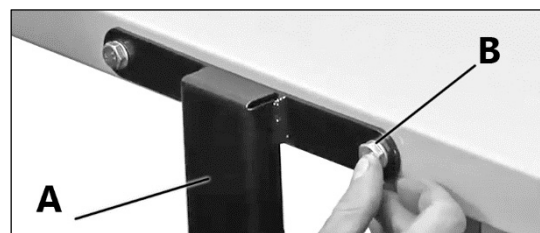


Рисунок 11.

Прикрепите заднюю секцию стола **A** (рис. 12) к основному столу при помощи двух болтов.

Установите опору **C** заднего стола, закрепив ее двумя болтами **B** (рис. 12).

Проверьте, что поверхность заднего стола находится в одной плоскости с основным рабочим столом.

### 3.8 Установка регулируемой опоры бокового стола

С помощью двух болтов **B** (рис. 11) шайб и гаек присоедините боковую регулируемую опору **A** к торцу дополнительного стола. Затяните крепеж.

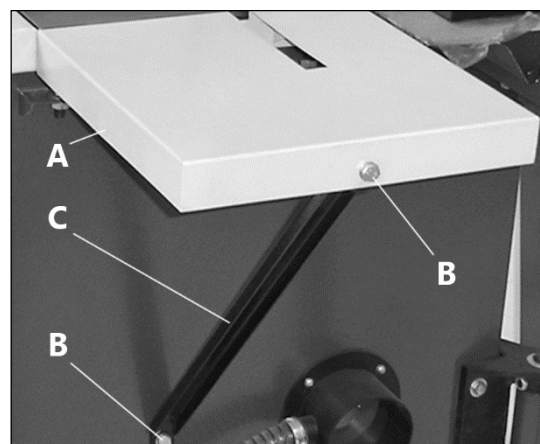


Рисунок 12.

### 3.9 Установка параллельного упора

Прикрепите переднюю направляющую **A** к рабочим столам станка, поместив в паз **C** квадратные головки четырех болтов **B** (рис. 13). Крепеж не затягивайте. Окончательную затяжку произведите после установки и настройки положения параллельного упора.

Для установки упора оттяните рычаг фиксации **D** (рис. 14) вверх и аккуратно наденьте параллельный упор на переднюю направляющую **B** и положите его на рабочий стол. Опустите рычаг **D** вниз для проверки надёжность фиксации параллельного упора. При необходимости произведите регулировку силы натяжения рычага **D** с помощью гайки **E**.

### 3.10 Настройка параллельного упора

Направляющая **F** (рис. 14) упора должна быть параллельна пильному диску. Настройку можно выполнить с помощью винтов **H**.

Настроить точное положение визира можно с помощью четырех винтов **K**.

Точную подстройку положения параллельного упора производят с помощью рукоятки **J**. Расстояние отслеживается в смотровом окне по визиру **I** и шкале на передней направляющей **B**.

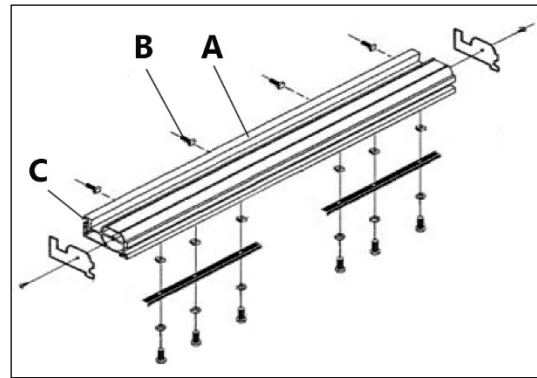


Рисунок 13.

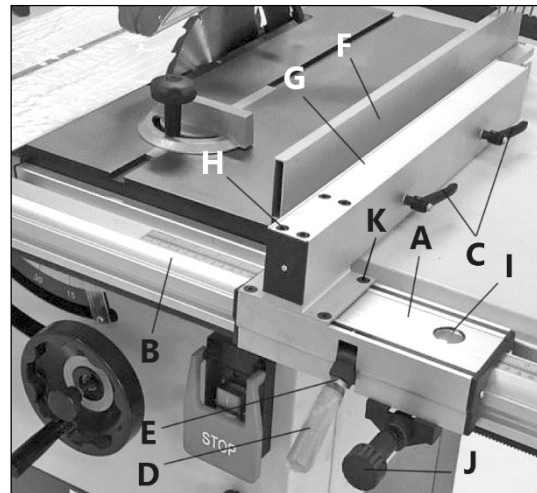


Рисунок 14.

### 3.11 Установка поворотного кронштейна и стола для поперечной резки

С помощью четырех болтов **A** закрепите поворотный кронштейн **B** на основании станка, удерживая кронштейн в горизонтальном положении (рис. 15).

Зафиксируйте подвижный стол с помощью фиксатора **B** (рис. 8).

Установите опору **C** (рис. 16) стола **D** для поперечной резки на палец поворотного кронштейна **B**. Не затягивайте крепеж.

В Т-образный торцевой паз подвижного стола заведите «сухари» крепежа стола **D**. Выставьте стол **D** в одной плоскости с подвижным столом и зафиксируйте винтами и ручками **A** (рис. 16).

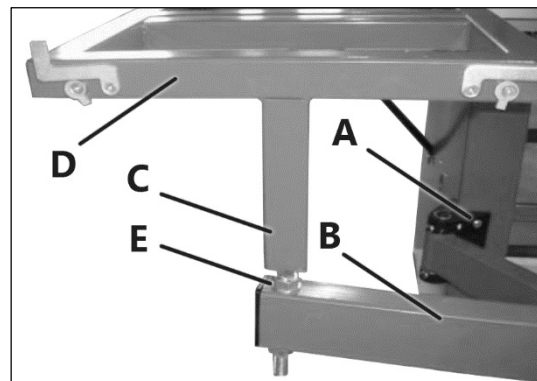


Рисунок 15.

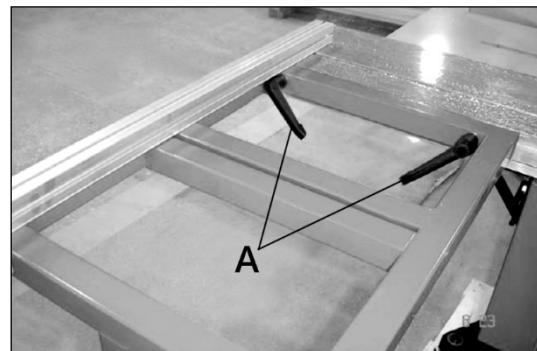


Рисунок 16.

### 3.12 Установка поперечного упора

Открутите гайки-барашки с Т-образных болтов поперечного упора. Вставьте Т-образные болты **В, С** в паз **Д** и отверстие **Е** стола поперечного реза (рис. 17). Закрутите гайки-барашки.

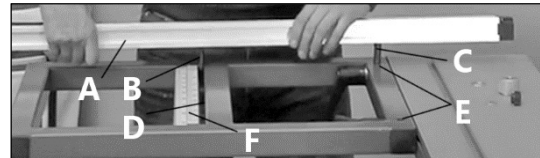


Рисунок 17.

Упор **А** можно установить, как на переднюю, так и на заднюю часть расширительного стола, поэтому для угловых резов предусмотрено две шкалы **F**.

### 3.13 Настройка стола поперечного реза

Положите уровень одновременно на подвижный стол и стол поперечного реза. Отрегулируйте высоту опоры **Д** (рис. 18). Она регулируется вкручиванием/выкручиванием пальца **А**. Зафиксируйте нужное положение стола поперечного реза с помощью контргаек **В** и **С**.

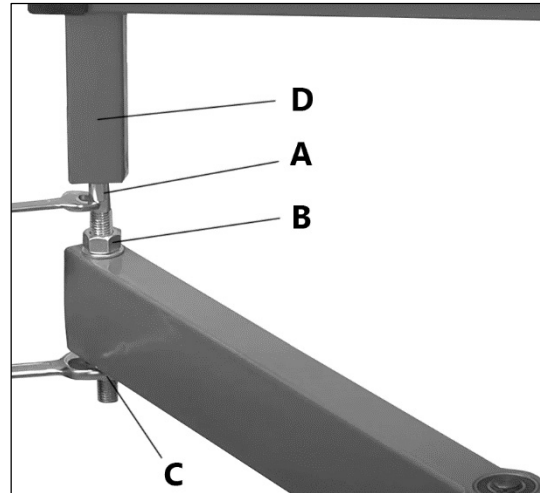


Рисунок 18.

### 3.14 Окончательная настройка положения основания подвижного стола

Положите на подвижный стол **5** любую заготовку **4** (рис. 19). Заготовка должна располагаться вдоль поперечного упора **3**.

Переместите подвижный стол до упора по стрелке **А**. При этом основание **1** подвижного стола переместите до упора в направлении стрелки **В**. Расстояние между заготовкой **4** и пильным диском **2** должно быть около  $3 \div 5$  мм.

После чего зафиксируйте болты **В** (рис. 5, п.п. 3.5). Перед затяжкой крепежа убедитесь, что каретка выставлена правильно и имеет плавный ход.

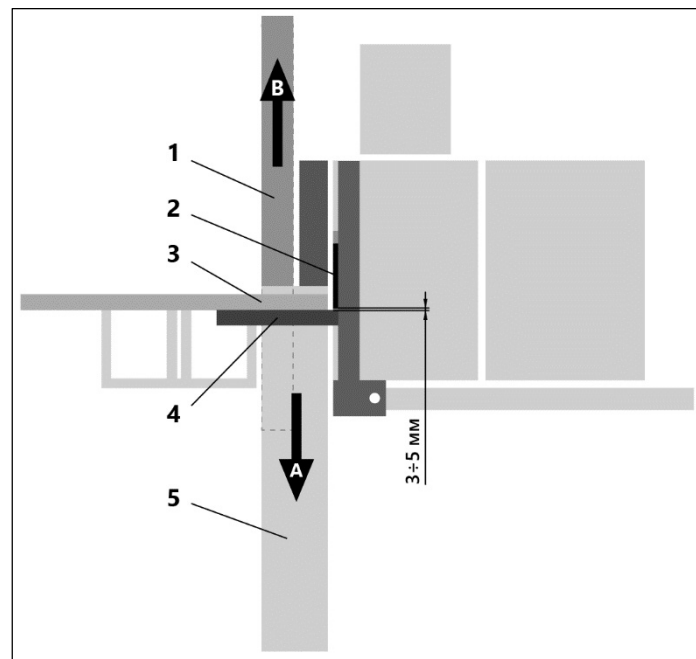


Рисунок 19.



### 3.15 Окончательная настройка поперечного упора, установка ограничителя и пальца

Поставьте упор **A** (рис. 20) в откинутый флажок **E**. Настройте положение флажка **E** так, чтобы упор был перпендикулярен пильному диску. Для этого подведите правый торец упора максимально близко к диску. Отрегулировать положение флажка можно с помощью эксцентрика **F**.

Установите на упор **A** ограничитель для упора заготовок **B**, зафиксировав его барашком **C**. Если вам необходимо присоединить эксцентриковый прижим к поперечному упору, то установите палец **D** в паз упора и зафиксируйте на нужном расстоянии. Затем наденьте на него эксцентриковый прижим и закрепите барашком.

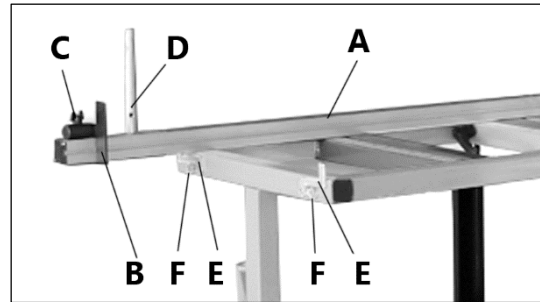


Рисунок 20.

### 3.16 Установка угловых упоров

Установите угловой упор 20 (рис. 1) в Т-образный паз основного рабочего стола и упор 28 в Т-образный паз подвижного стола.

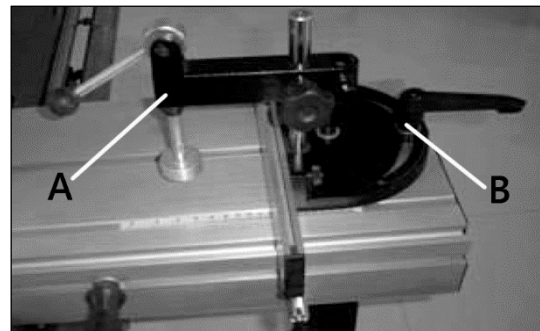


Рисунок 21.

### 3.17 Установка эксцентрикового прижима

В зависимости от вида работ, установите эксцентриковый прижим **A** (рис. 21) на угловой упор **B** подвижного стола либо на палец **D** (рис. 20) поперечного упора.

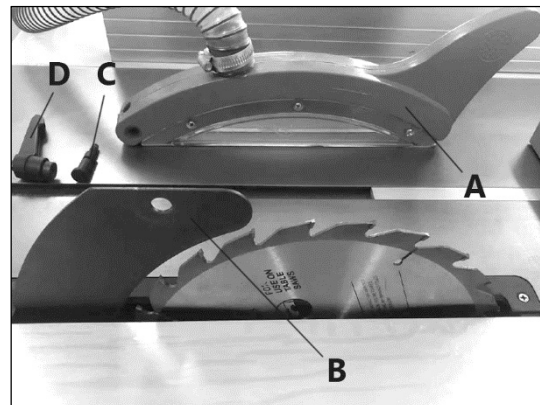


Рисунок 22.

### 3.18 Установка кожуха пильного диска

Совместите установочные отверстия кожуха **A** (рис. 22) и расклинивающего ножа **B**. Соедините детали с помощью специального болта **C** и ручки-фиксатора **D**.

### 3.19 Установка патрубка, держателя и шланга пылеудаления

Установите патрубок **B** (рис. 23) вытяжки на заднюю часть корпуса станка. Установите держатель **D** шланга на торец бокового стола при помощи двух винтов **I**, шайб и гаек. Присоедините один конец шланга (Ø32 мм) к кожуху пильного диска, а второй – к соответствующему по диаметру патрубку на основании станка. Закрепите шланг с помощью двух хомутов **C** и **A**. Разместите его на держателе **D** так, чтоб он не касался рабочего стола и не мешал при работе. Присоедините шланг вытяжки (Ø100 мм) к соответствующему патрубку при помощи хомута (в комплект поставки не входит).

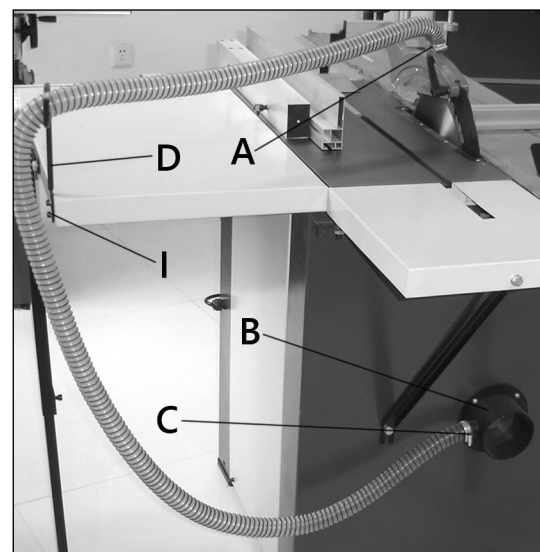


Рисунок 23.

### 3.20 Установка опор основания подвижного стола

Вставьте Т-образную головку болта **18** (рис. 29) в паз **В** (рис. 24) основания подвижного стола **С**. Зафиксируйте опору **А**. Аналогичным образом установите опору с противоположной стороны основания **С**.

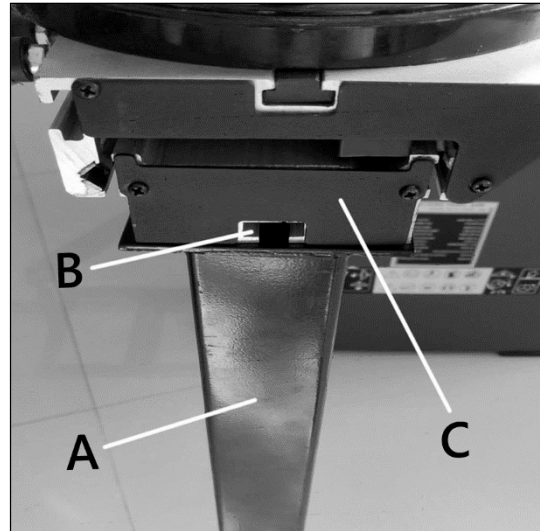


Рисунок 24

### 3.21 Установка и замена пильного диска



**Перед установкой или заменой пильного диска отключите станок от сети.**

Для замены пильного диска:

- установите пильный диск под углом 90° к столу при помощи маховика и поднимите его вверх на максимум;
- снимите подвижный стол или отведите до упора на себя;
- снимите накладку **19** (рис. 28), открутив два болта **21**, для доступа к внутреннему кожуху пильного диска и расклинивающему ножу;
- снимите защитный кожух с расклинивающего ножа (п.п. 3.18);
- снимите вставку **12** рабочего стола, открутив четыре винта **11** (рис. 35);
- вставьте стопорный штифт **А** (рис. 25) в специальное отверстие внутреннего фланца пильного диска;
- ключом **В** открутите болт **С** крепления пильного диска (поворачивайте ключ по часовой стрелке);
- снимите пильный диск, установите другой диск на фланец и зафиксируйте его с помощью прижимной шайбы **Д** и болта **С**;
- убедитесь, что размер расклинивающего ножа соответствует размеру пильного диска;
- установите на место защитный кожух пильного диска (п.п. 3.18);
- прикрутите накладку **19** (рис. 28) и установите подвижный стол.

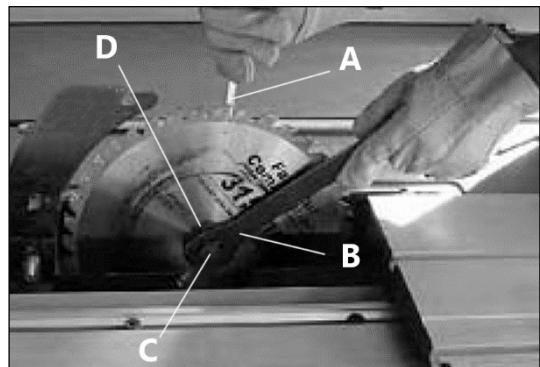


Рисунок 25.

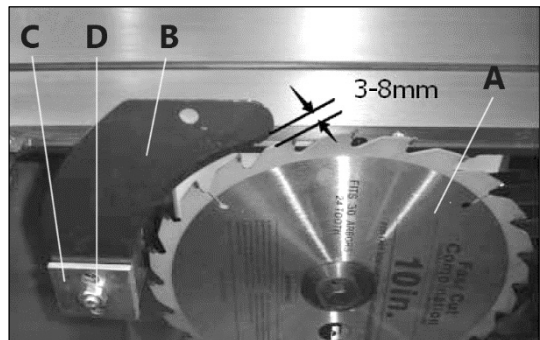


Рисунок 26.

Если во время замены был установлен пильный диск другого диаметра, необходимо внести изменения в настройки расклинивающего ножа (п.п. 3.22).

### 3.22 Установка и регулировка расклинивающего ножа



**Перед установкой/заменой пильного диска отключите станок от сети.**

Центральный болт **Д** находится в горизонтальном пазу, поэтому расклинивающий нож можно передвигать ближе или дальше от пильного диска (рис. 26, 30, 31).

- Установите пильный диск под углом 90° к столу при помощи маховика и поднимите его до упора вверх.

- Отведите подвижную панель до упора и открутите два болта **21** (рис. 28), чтобы снять накладку **19** и получить доступ к пильному диску и расклинивающему ножу.
- Снимите защитный кожух с расклинивающего ножа (п.п. 3.18).
- Открутите болт **18** (рис. 31) в сборочном узле, чтобы снять установочную пластину **14**.
- Снимите установленный расклинивающий нож и установите нож нужного размера (в комплект поставки не входит).
- Установите на место крепежную пластину **14** и вкрутите центральный болт **18**, не затягивая его полностью.
- Расположите расклинивающий нож на расстоянии примерно 3-8 мм (рис. 26) от ближайшего зуба пильного диска.
- Затяните гайку болта **D**, чтобы зафиксировать расклинивающий нож **B**.
- Установите на место накладку **19** (рис. 28), подвижный стол и кожух пильного диска.

## 4. ОБСЛУЖИВАНИЕ



**Не пытайтесь ни при каких обстоятельствах, обслуживать, ремонтировать, собирать или разбирать любые механические или электрические компоненты станка без отключения от питающей сети.**

### 4.1 Чистка

Проводите очищение деталей станка соответствующими типу поверхности очистителями. Избегайте попадания очищающей жидкости на любые резиновые детали, поскольку это может привести к их разрушению. Используйте мыло и воду для очистки резиновых и пластмассовых деталей.

После очистки, смажьте неокрашенные поверхности машинным маслом. Эта смазка должна повторяться не реже одного раза в шесть месяцев.

Содержите ваш станок и вашу мастерскую в чистоте. Не допускайте накопления опилок на станке или внутри корпуса. Удостоверьтесь, что двигатель и внутренние механизмы чисты. Часто пылесосьте или продувайте скопившиеся внутри корпуса опилки.

### 4.2 Смазка

Все подшипники на шпинделе закрытого типа с постоянной смазкой.

При необходимости очищайте смазку со стойки и червячных передач механизмов регулировки высоты и наклона пильного диска. Смазывайте стойки и шестерни машинным маслом средней вязкости.

Чтобы станок всегда был в хорошем рабочем состоянии и продления срока его службы, регулярно смазывайте подвижные части. При этом не допускается попадание масла на шкивы или клиновой ремень, т.к. оно может разрушить ремень и стать причиной его проскальзывания.

### 4.3 Замена приводного ремня

Чтобы обеспечить оптимальную передачу мощности от электродвигателя к пильному диску, клиновой ремень должен быть в хорошем состоянии (без трещин, потертостей и износа) и работать при

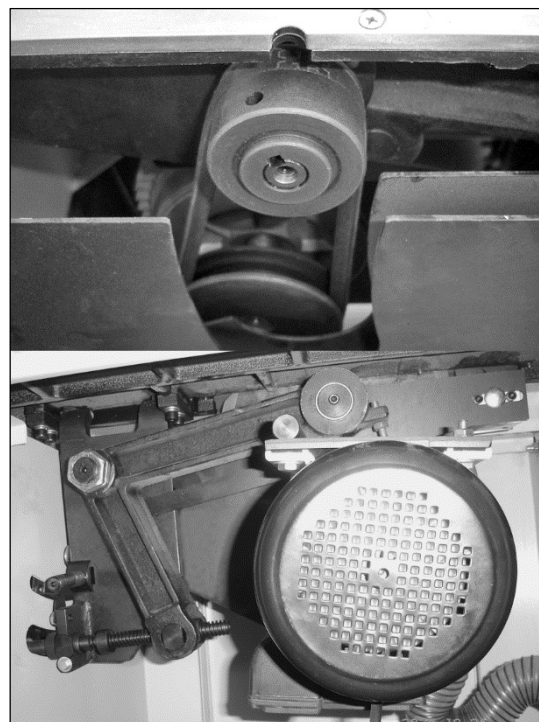


Рисунок 27.

надлежащем натяжении. Проверяйте состояние ремня регулярно, не реже одного раза за 3 месяца или чаще при постоянном использовании станка. При необходимости замените ремень (рис. 27, см. видеоинструкцию).

#### 4.4 Подшипники

Подшипники герметичны и предварительно смазаны и не требуют смазки в течение всего срока службы. Однако компоненты вашего станка будут работать наилучшим образом, если поверхности подшипников будут содержаться в чистоте, что особенно важно для опорных подшипников.

## 5. ВОЗМОЖНЫЕ НЕПОЛАДКИ И СПОСОБЫ ИХ УСТРАНЕНИЯ

Таблица 3

Неполадка	Возможная причина	Способы устранения
Станок останавливается или не запускается	Перегрузка	Позвольте электродвигателю остыть
	Станок отключен от электропитания	Подключите станок к электросети
Электродвигатель перегревается	Электродвигатель перегружен	Уменьшите нагрузку на электродвигатель
	Плохая циркуляция воздуха через электродвигатель	Очистите электродвигатель
Электродвигатель теряет мощность	Короткое замыкание в цепи электродвигателя	Проверьте проводку электродвигателя, обратитесь в АСЦ
	Низкое напряжение в сети	Проверьте напряжение
	Электродвигатель перегружен	Уменьшите нагрузку на электродвигатель
Повышенная вибрация	Станок стоит на неровной поверхности	Переместите станок на ровную поверхность, закрепите при необходимости
	Поврежден пильный диск	Замените пильный диск
	Поврежден приводной ремень	Замените приводной ремень
	Ослабленный крепеж	Затяните крепеж
Станок издает громкий повторяющийся шум	Потеряны установочные винты или шпонки вышли из строя	Проверьте крепеж. Замените или затяните при необходимости
	Вентилятор электродвигателя ударяет по крышке	Закрепите вентилятор или крышку
	Клиновой ремень изношен	Замените клиновой ремень
При работающем электродвигателе пильный диск останавливается	Приводной ремень не натянут	Отрегулируйте натяжение
	Приводной ремень изношен	Замените приводной ремень
	Слишком сильное давление на заготовку	Подавайте заготовку медленнее

Пильный диск не набирает нужную скорость	Удлинитель слишком тонкий или слишком длинный	Замените на кабель нужного сечения
	Низкое напряжение в мастерской	Обратитесь к поставщику электроэнергии
Рабочий стол нагревается при движении упора	Передняя направляющая упора прикручена слишком низко	Установите переднюю направляющую правильно
Пильный диск не параллелен параллельному упору	Требуется настройка параллельного упора	Настройте параллельный упор в соответствии п.п. 3.10
Неудовлетворительное качество распиленной поверхности	Затупился пильный диск	Замените пильный диск
Пильный диск не устанавливается под углом 90°	Упорный болт на 90 отрегулирован неверно	Отрегулируйте упорный болт
Пильный диск нагревает вставку под углом в 45°	Отверстие вставки подобрано неверно;	Расширьте отверстие во вставке
Рез имеет не точный угол 45 и 90 градусов	Упоры-ограничители выставлены неверно	Отрегулируйте наклон пильного диска
Пильный диск тяжело наклоняется и поднимается	Древесная пыль на корпусе и на червячной передаче, поверхности втулок	Очистите и смажьте
Параллельный упор застревает на направляющей	Направляющая или боковая секция стола неверно установлены или отрегулированы	Установите направляющую заново, отрегулируйте положение дополнительного стола
Обратная отдача заготовки	Параллельный упор не выровнен	Настройте параллельный упор
	Расклинивающий нож не выровнен с пильным диском	Выровняйте пильный диск и расклинивающий нож
	Подача заготовки без параллельного упора	Используйте параллельный или угловой упор
	Затупился пильный диск	Заточите/замените пильный диск
	Отпускаете заготовку до того, как она пройдет через пильный диск	Полностью пропустите заготовку через пильный диск не ослабляя нажима
Пильный диск не опускается под поверхность стола	Поверхность стола расположена слишком низко	Поднимите поверхность стола при помощи шайб
Маховик не поворачивается	Шпонка маховика вставлена слишком далеко	Снимите маховик и отрегулируйте шпонку
	Штифт или установочный винт в червячной передаче задевает шестерню	Проверьте штифты и винты в червячной передаче. Затяните при необходимости

## 6. ВЗРЫВ-СХЕМЫ

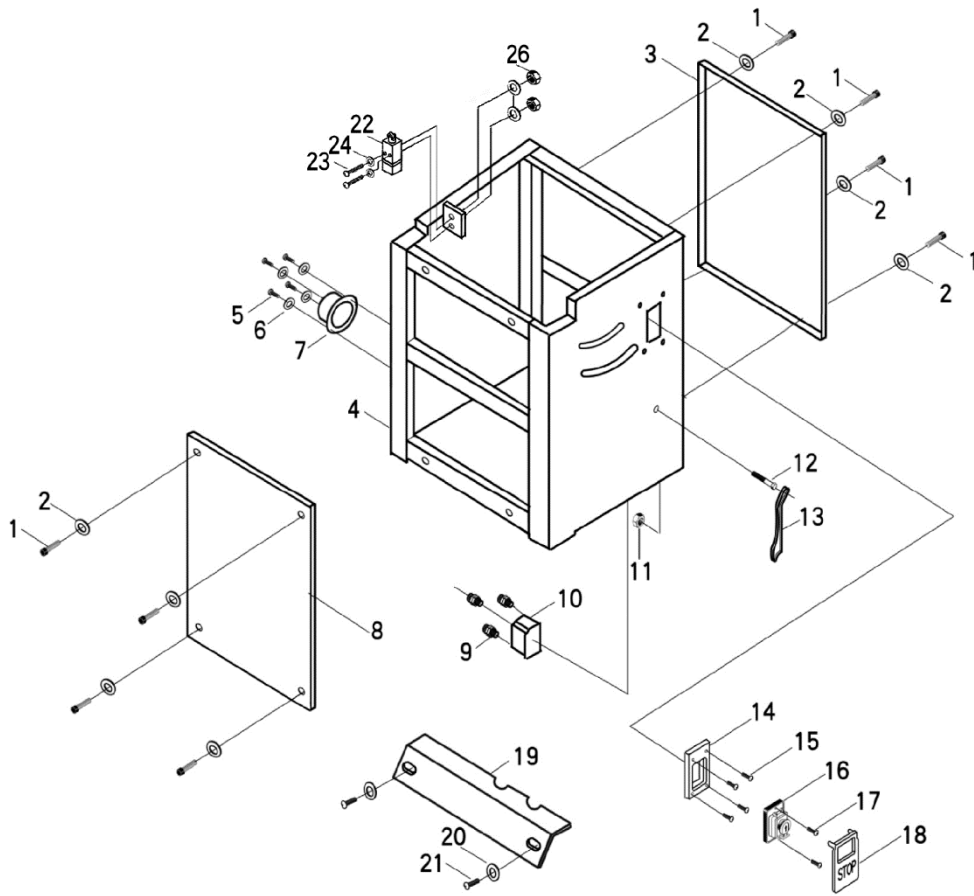


Рисунок 28.

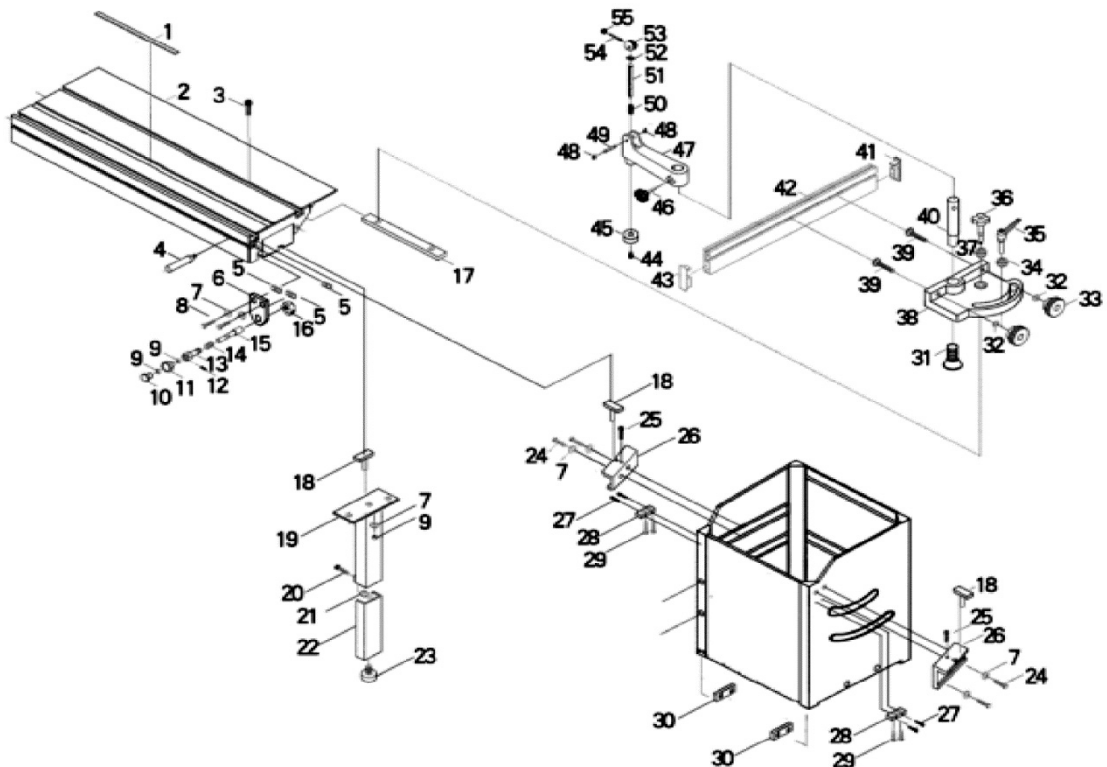


Рисунок 29.

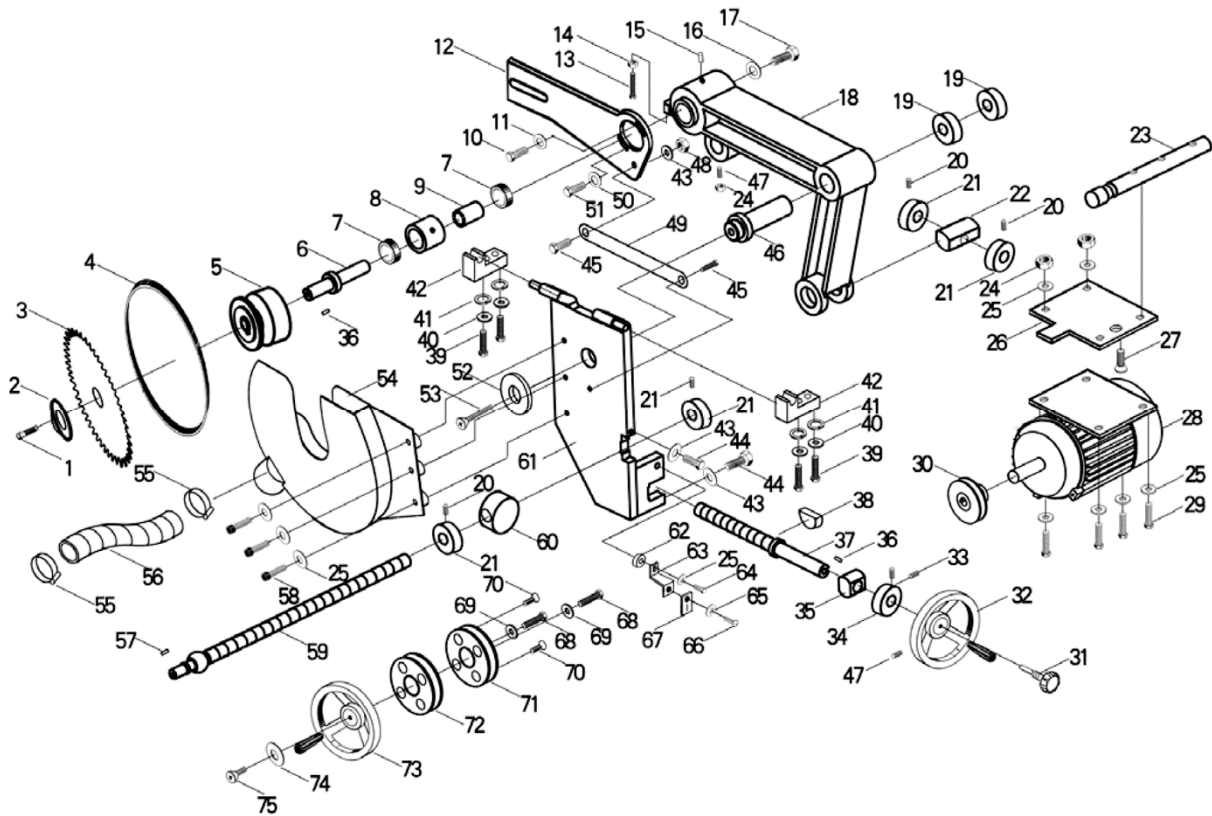


Рисунок 30.

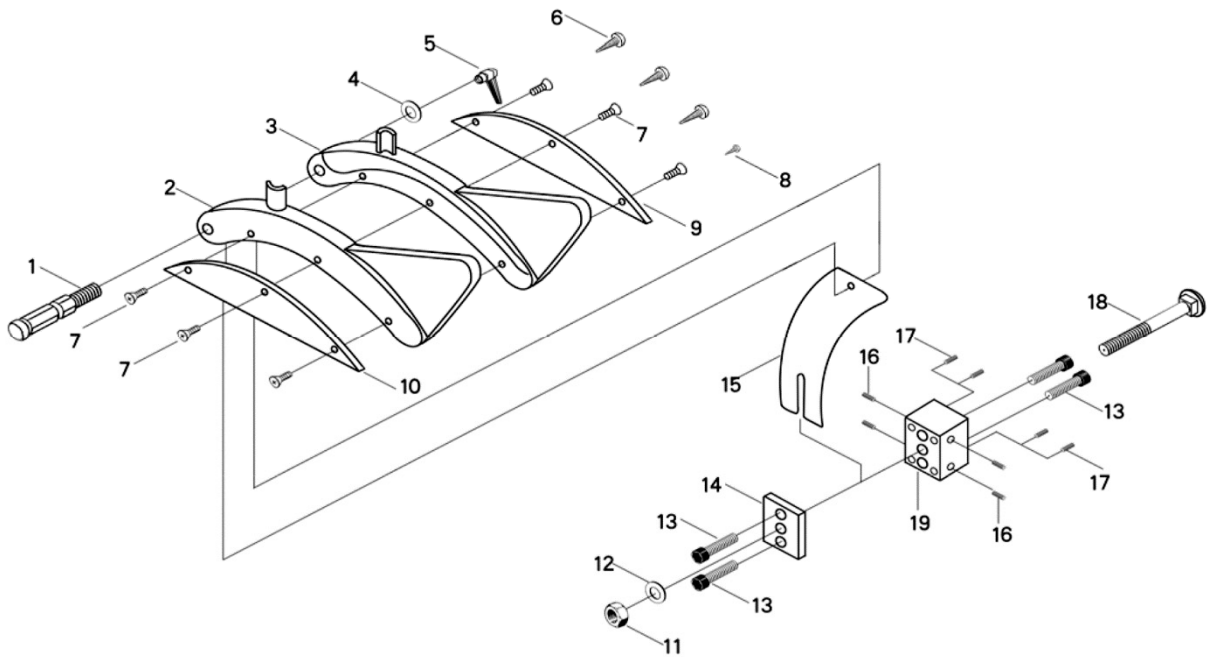


Рисунок 31.

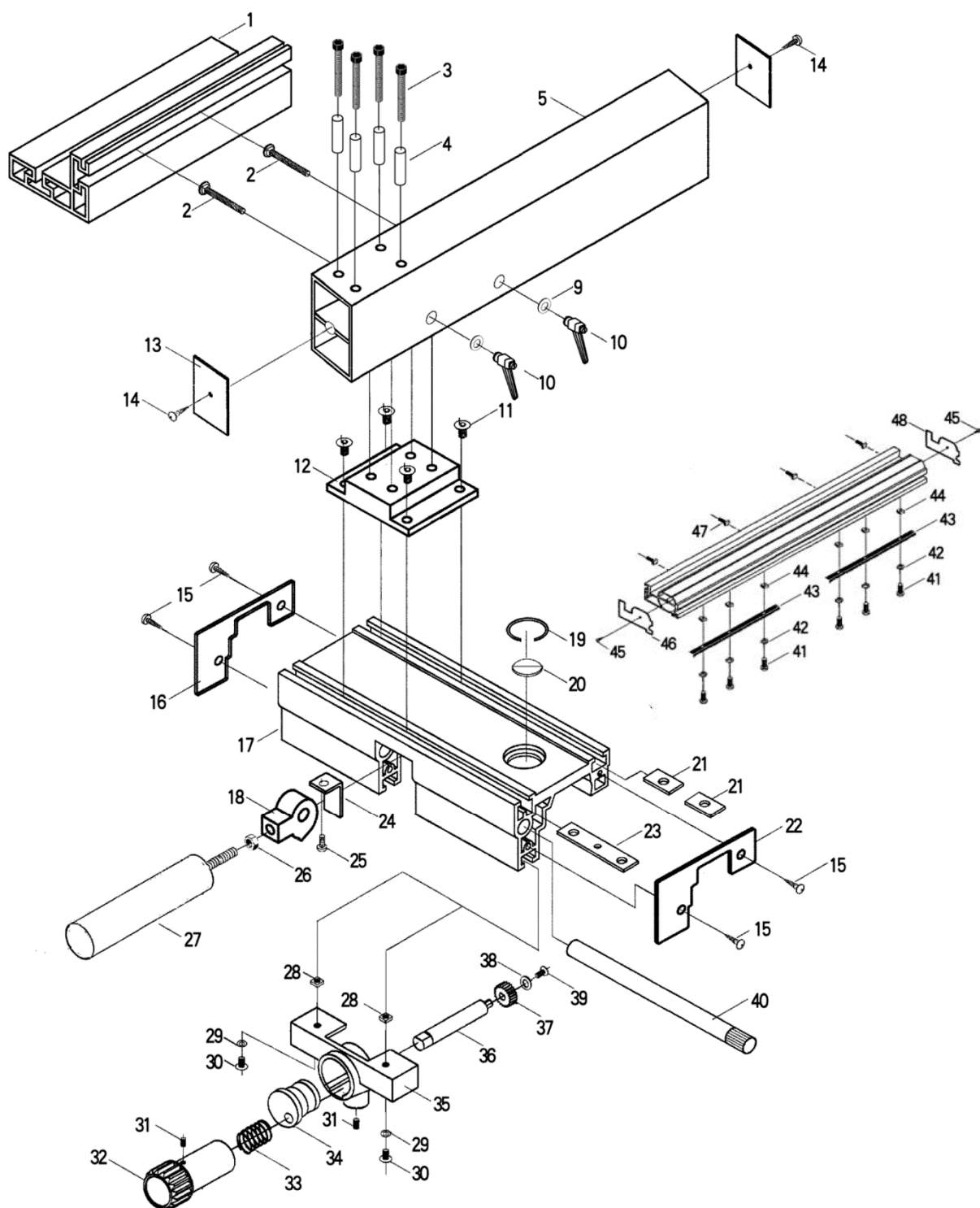


Рисунок 32.



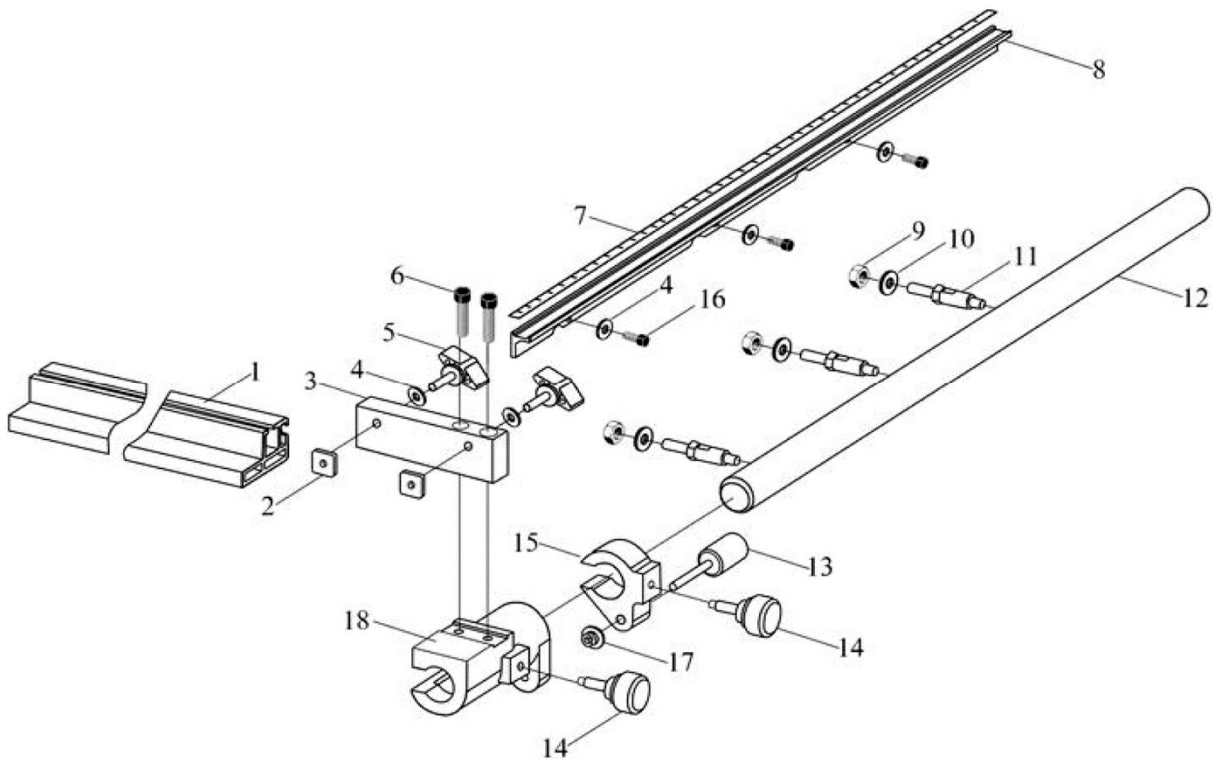


Рисунок 33.

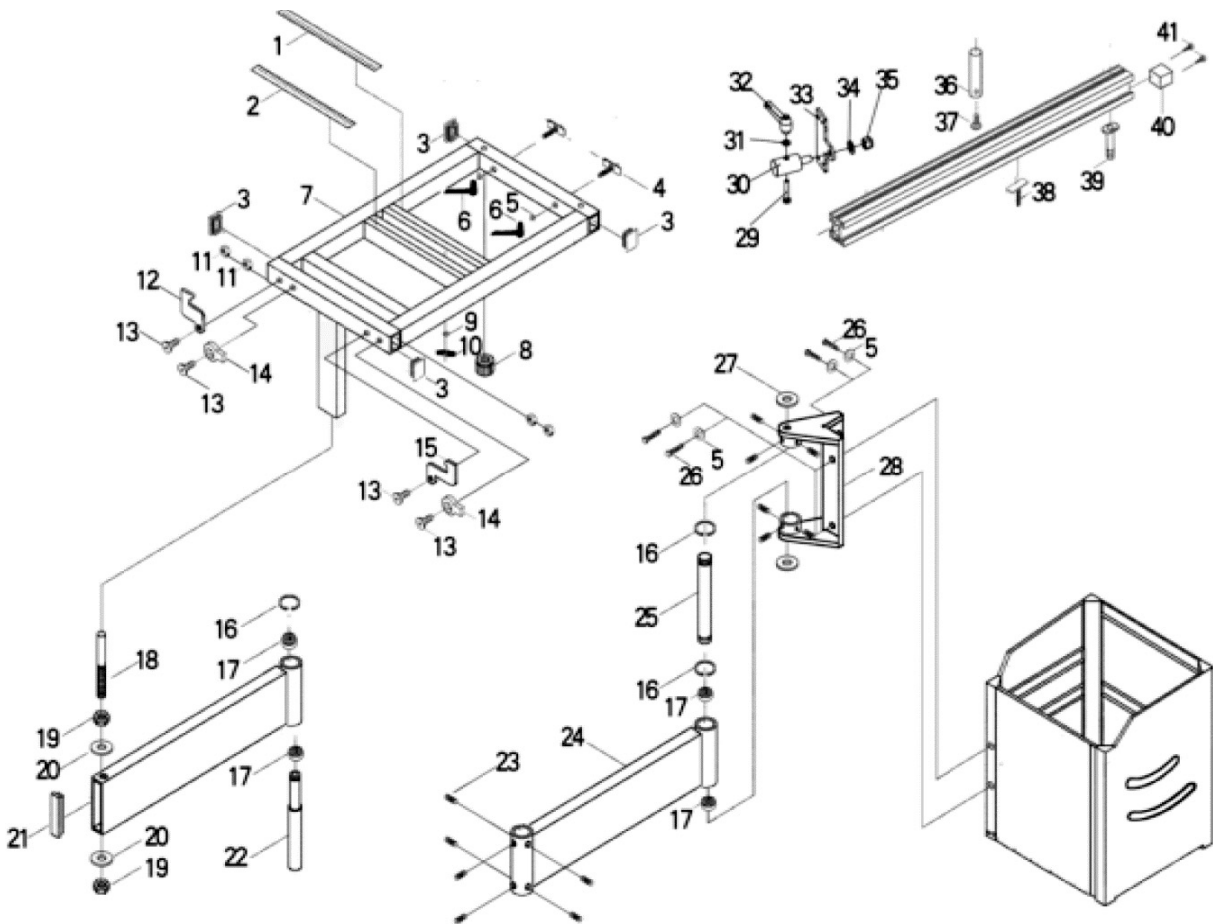


Рисунок 34.

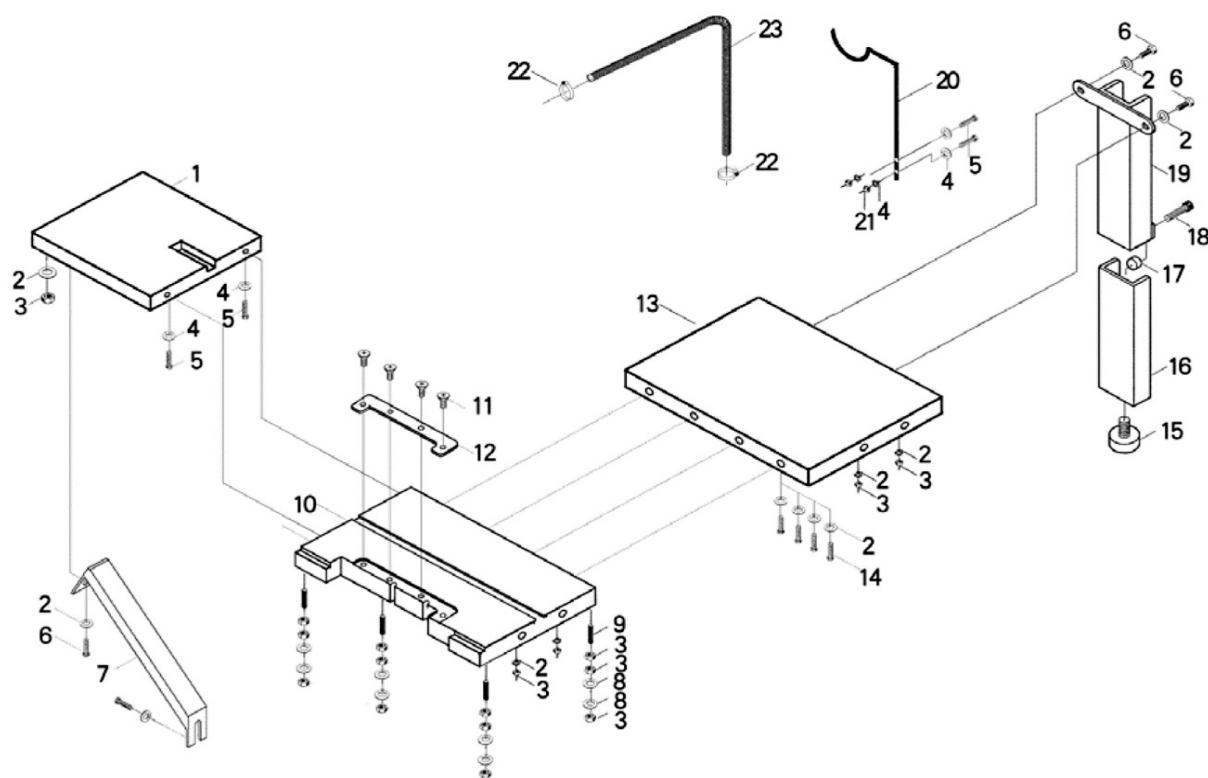


Рисунок 35.

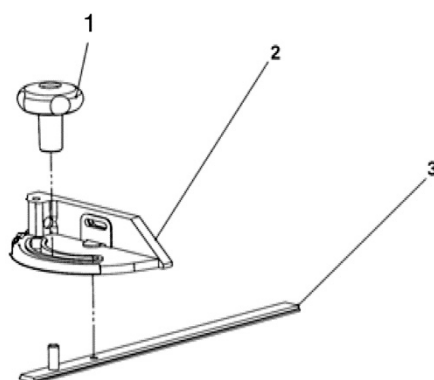


Рисунок 36.

## 7. ТРАНСПОРТИРОВКА И ХРАНЕНИЕ

Станок упакован в соответствии с требованиями действующей нормативной и технической документации на его изготовление и поставку. Упакованный станок может транспортироваться авиационным, железнодорожным, морским, речным и автомобильным транспортом.

Погрузку и крепление упакованного изделия, его последующее транспортирование выполняют в соответствии с действующими техническими условиями и правилами перевозки грузов на используемом виде транспорта.

Во время перевозки или перемещения станка будьте осторожны и позвольте сделать это квалифицированным рабочим.

Выберите правильное транспортировочное устройство согласно массе оборудования. Убедитесь, что подъемная мощность транспортировочного устройства соответствует массе станка.

После транспортирования станка при отрицательной температуре окружающего воздуха, необходимо выдержать его при комнатной температуре не менее восьми часов до первого включения. В противном случае станок может выйти из строя при включении из-за влаги, сконденсировавшейся на деталях электродвигателя и его электрооборудовании.

При постановке изделия на длительное хранение необходимо:

- отключить станок от электропитания;
- очистить станок от отходов резания;
- смазать детали, подверженные коррозии.

Хранить станок следует в отапливаемом, вентилируемом помещении при отсутствии воздействия климатических факторов (атмосферные осадки, повышенная влажность и запыленность воздуха) при температуре воздуха не ниже +5°C и не выше +40°C, при относительной влажности воздуха не выше 80% при температуре +20°C. Храните станок в надежно закрытом, недоступном для детей месте.

В случае длительного хранения наружные поверхности деталей станка, подвергающиеся коррозии, следует очистить и покрыть консервационной смазкой К-17 ГОСТ 10877-76 или другой аналогичного назначения.

## 8. УТИЛИЗАЦИЯ И ЗАЩИТА ОКРУЖАЮЩЕЙ СРЕДЫ

Станок и его упаковка подлежат вторичной переработке – рециклированию.

Данный станок изготовлен из безопасных для окружающей среды и здоровья человека материалов и веществ. Тем не менее, для предотвращения негативного воздействия на окружающую среду, при прекращении использования станка (истечении срока службы) и непригодности к дальнейшей эксплуатации, он подлежит сдаче в приемные пункты по переработке металлолома и пластмасс.

Утилизация изделия и комплектующих узлов заключается в полной разборке и последующей сортировке по видам материалов и веществ, для последующей переплавки или использования при вторичной переработке.

Упаковку станка следует утилизировать без нанесения экологического ущерба окружающей среде в соответствии с действующими нормами и правилами.

## ГАРАНТИЙНЫЕ ОБЯЗАТЕЛЬСТВА

Завод-изготовитель гарантирует нормальную работу станка в течение 12 месяцев со дня продажи торгующей организацией при условии эксплуатации и хранения в соответствии с настоящим руководством.

Дата продажи должна быть отмечена в свидетельстве о приемке и в гарантийных талонах. При отсутствии отметки торгующей организации, срок гарантии исчисляется с момента выпуска станка заводом-изготовителем.

Без предъявления гарантийного талона на станок претензии по качеству не принимаются, гарантийный ремонт не производится. Для гарантийного ремонта владельцу необходимо отправить станок с приложением данного руководства по эксплуатации в гарантийную мастерскую в жесткой транспортной упаковке, обеспечивающей сохранность изделия.

В течение гарантийного срока устранение неисправностей, происшедших по вине завода-изготовителя, производится гарантийными мастерскими бесплатно. После проведения ремонта станка гарантийный талон остается в мастерской.

Перечень повреждений станка, вследствие которых гарантийные обязательства снимаются:

- механические повреждения, повреждения, вызванные действием агрессивных сред, высоких температур, попаданием инородных предметов внутрь;
- станок был разобран потребителем;
- работа с перегрузкой;
- самостоятельная замена узлов, деталей, изменение конструкции;
- повреждения, наступившие вследствие неправильного хранения (коррозия металлических частей), сильного загрязнения и небрежной эксплуатации;
- при возникновении недостатков вследствие скачков напряжения в электросети или неправильного подключения станка к электросети;
- использование станка не по назначению;
- при появлении неисправностей, вызванных действием непреодолимой силы (несчастный случай, пожар, наводнение, удар молнии и др.).

Взаимоотношения между потребителем и изготовителем при выявленных неисправностях изделия осуществляются в соответствии с Законом «О защите прав потребителей». Срок службы станка не менее пяти лет, при соблюдении условий эксплуатации и регулярном обслуживании.

Перечень деталей, на которые гарантия не распространяется:

- сменные принадлежности (аксессуары) и оснастку к оборудованию (сверла, буры; сверлильные, токарные и фрезерные патроны всех типов, кулачки и цанги к ним; и т.п.);
- устройства механической защиты станка (предохранительные муфты, предохранительные шестерни и предохранительные штифты), устройства защиты электрических цепей;
- быстро изнашиваемые детали с ограниченным ресурсом (угольные щетки, приводные ремни, защитные кожухи, направляющие и подающие резиновые ролики, подшипники, зубчатые ремни и колеса и прочее);
- оборудование со стертым полностью или частично заводским номером;
- шнуры питания.

Руководство по эксплуатации прочитал полностью, обязуюсь его выполнять

---

*(подпись покупателя)*

Отсутствие подписи покупателя расценивается как нарушение условий эксплуатации и является основанием для отказа в гарантийном ремонте и замене станка торгующей организацией.

Адрес поставщика: ООО «БЕЛМАШ», 129626, РФ, г. Москва, проспект Мира, 104, info@belmash.ru.