



ЗАО «ЗУБР ОВК» РОССИЯ, 141002, Московская область, г. Мытищи 2, а/я 36

Производитель оставляет за собой право вносить изменения в характеристики изделия без предварительного уведомления. Приведенные иллюстрации не являются обязательными. Ответственность за опечатки исключается.

ЗАТ «ЗУБР ОВК», Московська область, м. Митіщи 2, п/с 36

Виробник залишає за собою право вносити зміни в характеристики виробу без попереднього повідомлення. Приведені ілюстрації не є обов'язковими. Відповідальність за друкарські помилки виключається.

«ЗУБР ОВК» ЖШҚ РЕСЕЙ, Мәскеу облысы, Мытищи қаласы 2, п/ж 36

Өндіруші алдынала ескертусіз құралдың мінездемесіне өзгертулерді қабылдауға құқылы. Көрсетілген суреттеме міндетті болып табылмайды. Жазбадағы жіберілген қателіктер жауапкершілікке тартылмайды

www.zubr.ru

Версия: 270214

Руководство по эксплуатации

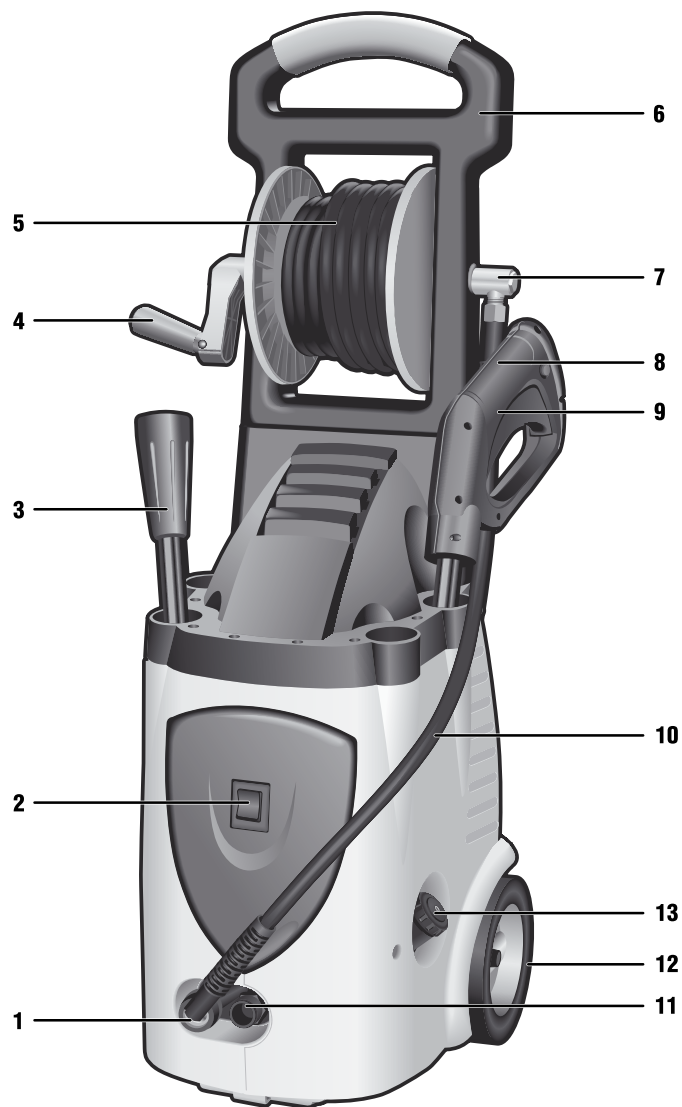
Аппарат высокого давления

ЗАВД-2500 | ЗАВД-3000

Русский язык | 3

Украинский язык | 11

Казахский язык | 21



Уважаемый покупатель!

При покупке изделия:

- ▶ требуйте проверки его исправности путем пробного включения, а также комплектности, согласно комплекту поставки;
- ▶ убедитесь, что гарантийный талон оформлен должным образом и содержит дату продажи, штамп магазина и подпись продавца.

Перед первым включением изделия внимательно изучите настоящее руководство по эксплуатации и строго выполняйте содержащиеся в нем требования. Только так Вы сможете научиться правильно обращаться с изделием и избежите ошибок и опасных ситуаций. Храните данное руководство в течение всего срока службы Вашего изделия.

Помните! Изделие является источником повышенной травматической опасности.

Назначение и область применения

Аппарат высокого давления (далее – изделие) предназначен для образования струи воды высокого давления, используемой для мойки автомобилей, велосипедов и другой колесной техники, садового инвентаря, наружных стен и уличных покрытий.

Внимательно изучите настоящее руководство по эксплуатации, в том числе раздел «Руководство по безопасности» и Приложение «Общие инструкции по безопасности». Только так Вы сможете научиться правильно обращаться с изделием и избежите ошибок и опасных ситуаций.

Изделие предназначено для непродолжительных работ вне помещений при нагрузках средней интенсивности в районах с умеренным климатом с характерной температурой от +3 °С до +40 °С, относительной влажностью воздуха не более 80%, отсутствием прямого воздействия атмосферных осадков и чрезмерной запыленности воздуха.

Изделие соответствует требованиям Технических регламентов Таможенного союза:

- ▶ ТР ТС 004 / 2011 «О безопасности низковольтного оборудования» ст. 4, абзацы 1-5, 9;
- ▶ ТР ТС 020/2011 «Электромагнитная совместимость технических средств» ст. 4, абзацы 2, 3.

Настоящее руководство содержит самые полные сведения и требования, необходимые и достаточные для надежной, эффективной и безопасной эксплуатации изделия.

В связи с продолжением работы по усовершенствованию изделия, изготовитель оставляет за собой право вносить в его конструкцию незначительные изменения, не отраженные в настоящем руководстве и не влияющие на эффективную и безопасную работу изделия.

⚠ ВНИМАНИЕ

Струя воды высокого давления – источник повышенной опасности. НЕ НАПРАВЛЯЙТЕ ее на части тела, других людей, животных, растения, хрупкие и неустойчивые предметы, электрические розетки и приборы. НЕ ИСПОЛЬЗУЙТЕ изделие для чистки одежды и обуви, внутри помещений и на легко повреждаемых поверхностях.

Изделие предназначено для эксплуатации только вне помещений при отсутствии заморозков и условий образования конденсата внутри изделия.

При подключении изделия в сеть электропитания используйте только розетки с заземлением – это поможет избежать электрического удара.

Применение изделия в промышленных и промышленных объемах, в условиях высокой интенсивности работ и сверхтяжелых нагрузок, снижает срок службы изделия.

Технические характеристики

Артикул	ЗАВД-2500	ЗАВД-3000
Номинальное напряжение питания, В	220	220
Частота, Гц	50	50
Номинальная потребляемая мощность, Вт	2500	3000
Максимальное давление входной воды, МПа (атм)	0,4 (4)	0,4 (4)
Рабочее давление струи на выходе, МПа (атм)	13(130)	15 (150)
Производительность, л/м	7	6.5
Встроенный бачок для моющего средства	есть	есть
Система полной остановки	есть	есть
Уровень звуковой мощности (к=3), дБ	86	86
Уровень звукового давления (к=3), дБ	68	68
Среднеквадратичное виброускорение (к=1,5), м/с ²	1,58	1,12
Класс безопасности по ГОСТ 12.2.007.0-75	1	1
Масса, кг	22	24
Срок службы, лет	5	5

Комплект поставки

Аппарат высокого давления	1 шт.	1 шт.
Шланг высокого давления (5 м)	1 шт.	1 шт.
Пистолет распылительный	1 шт.	1 шт.
Переходной штуцер	1 шт.	1 шт.
Игла чистящая	1 шт.	1 шт.
Инструкции по безопасности	1 экз.	1 экз.
Руководство по эксплуатации	1 экз.	1 экз.

⚠ ВНИМАНИЕ

Убедитесь в отсутствии повреждений изделия и принадлежностей, которые могли возникнуть при транспортировании.

Инструкции по применению

Устройство

- 1 Штуцер высокого давления (выход воды)
- 2 Выключатель
- 3 Распылитель пистолета
- 4 Ручка барабана
- 5 Шланг высокого давления (выходной)
- 6 Рукоятка
- 7 Штуцер барабана
- 8 Ручка пистолета
- 9 Кнопка блокировки клавиши пистолета
- 10 Шланг соединительный
- 11 Штуцер входа воды
- 12 Колесо
- 13 Крышка бачка моющего средства

Подготовка к работе

Подготовьте изделие к работе:

- ▶ подсоедините к штуцеру барабана **7** соединительный шланг **10**;
- ▶ сняв заглушку со штуцера **1**, подсоедините к нему соединительный шланг;
- ▶ установите ручку **4** барабана в рабочее положение, отклонив ее вниз до горизонтального положения. Вращением ручки отмотайте необходимую длину шланга;
- ▶ подсоедините собранный пистолет к шлангу высокого давления;
- ▶ сняв заглушку с входного штуцера **11**, убедитесь в наличии фильтра и отсутствии его загрязнения;
- ▶ подсоедините к штуцеру **11** шланг подачи воды (в комплект не входит). Убедитесь, что шланг не имеет перегибов и пережатий;

Примечание! Шланг подачи воды должен быть диаметром 1/2" (используйте прилагаемый переходной штуцер) или 1" (используйте хомут для надежного крепления на штуцере изделия).

- ▶ включите подачу воды в изделие. Убедитесь в отсутствии утечек в местах подсоединения или через повреждения шланга;

- ▶ нажмите клавишу пистолета и дождитесь выхода воздуха из изделия. Отпустите и заблокируйте клавишу пистолета кнопкой **9**.

Подготовьтесь к работе:

- ▶ приготовьте обрабатываемое изделие (велосипед, садовый инвентарь и т. д.);
- ▶ при обработке подкапотного пространства автомобиля надежно укройте водонепроницаемым материалом электронные компоненты, а также электрические устройства и соединения;
- ▶ при обработке стен или уличных покрытий удалите из зоны обработки растения, хрупкие и неустойчивые предметы (плакаты, вазоны и т. д.).

Порядок работы

Подключите изделие к электрической сети.

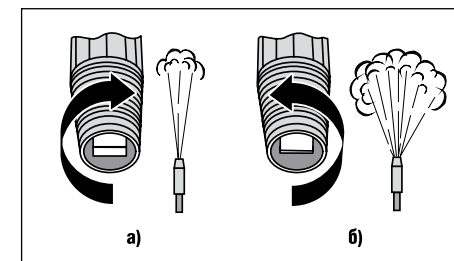
Примечание! Перед включением изделия в сеть **ОБЯЗАТЕЛЬНО** убедитесь в том, что выключатель **2** находится в положении «выключено», а клавиша пистолета отжата и заблокирована.

Включите изделие выключателем **2**. Разблокируйте клавишу пистолета кнопкой **9** и приступите к работе.

Примечание! Благодаря системе полной остановки, двигатель и насос не включаются в работу до тех пор, пока Вы не нажмете клавишу пистолета. Это экономит электроэнергию, а также продлевает срок службы двигателя и насоса.

В зависимости от производимой работы, Вы можете регулировать давление выходной струи. Отключите подачу воды, отжав клавишу распылителя. Далее:

- 1) Для получения струи низкого давления поверните переднюю часть насадки распылителя **3** по часовой стрелке (**рис. а**);
- 2) Для получения струи высокого давления поверните переднюю часть насадки распылителя против часовой стрелки (**рис. б**).



При необходимости обработки изделия или поверхности моющим средством, снимите крышку **13** бачка и, соблюдая рекомендованную производителем концентрацию, заправьте емкость моющим раствором. Установите струю низкого давления, нанесите моющее средство на обрабатываемую поверхность и оставьте действовать на 1–2 минуты, не допуская его высыхания.

Примечание! Забор моющего средства из бачка происходит автоматически.

Для смыва моющего средства и окончательной мойки установите струю высокого давления.

Для более качественной мойки используйте дополнительные насадки-щетки (в комплект не входят).

По окончании работы или перед длительным хранением выключите изделие в следующем порядке:

- ▶ выключите изделие выключателем **2**. Выньте вилку из розетки;
- ▶ выключите подачу воды;
- ▶ опустите пистолет к земле и нажмите клавишу, чтобы стравить давление воды в изделии. Дайте воде полностью стечь;

Примечание! Невыполнение этого условия с большой вероятностью может привести к поломке клапана выключения инструмента. Данная неисправность условиями гарантии не поддерживается.

- ▶ отсоедините шланги (сначала высокого давления, потом подачи воды) от изделия.

⚠ ВНИМАНИЕ

Во избежание травм и повреждения изделия, всегда **ПРЕЖДЕ** выключайте изделие, потом **перекрывайте подачу воды в него**. **НЕ ОТСОЕДИНЯЙТЕ** шланг высокого давления, не стравив прежде давление в изделии.

Периодическое обслуживание

Периодически (перед каждым использованием, но не реже одного раза в неделю) производите следующие действия:

- ▶ прочищайте сопло распылителя пистолета с помощью прилагаемой иглы;
- ▶ проверяйте чистоту фильтра входного штуцера. При необходимости, очистите его. При повреждении – замените.

⚠ ВНИМАНИЕ

Эксплуатация изделия без фильтра не допускается.

Рекомендации по эксплуатации

Изделие предназначено для подключения только к чистой холодной воде с давлением подачи не менее 0,5 атм. **НЕ ИСПОЛЬЗУЙТЕ** изделие при загрязненной воде или источнике недостаточного давления или расхода (менее 6 л/мин), а также при температуре входной воды более 50 °С. **НЕ ДОБАВЛЯЙТЕ** моющее средство непосредственно во входную воду. Все это может привести к повреждению изделия и выходу его из строя.

Перед первым использованием и/или после долгого перерыва в работе, подготовьте изделие согласно Подготовке к работе (кроме установки распылителя пистолета **3**, включите его и дайте поработать 10–20 секунд без нагрузки).

⚠ ВНИМАНИЕ

Примите меры, чтобы струя воды высокого давления не причинила вреда Вам или окружающим Вас предметам.

Если в это время Вы услышите посторонний шум, почувствуете сильную вибрацию или запах гари, выключите изделие, выньте вилку шнура питания из розетки и установите причину этого явления. Не включайте изделие, прежде чем будет найдена и устранена причина неисправности.

По электробезопасности изделие соответствует I классу защиты от поражения электрическим током, т.е. должно быть заземлено (для этого в вилке предусмотрены заземляющие контакты). Запрещается переделывать вилку, если она не подходит к Вашей розетке. Вместо этого квалифицированный электрик должен установить соответствующую розетку.

Во избежание поражения электрическим током, а также для сохранности изделия, в цепи питания изделия должен быть установлен автоматический выключатель с номинальным рабочим током 16 А.

Изделие должно находиться на горизонтальной устойчивой поверхности в вертикальном поло-

жении – это является гарантией его правильной работы и хорошей смазки всех его частей.

Включайте изделие в сеть только тогда, когда Вы готовы к работе.

Каждый раз перед включением изделия **ОБЯЗАТЕЛЬНО** убедитесь в том, что клавиша пистолета отжата и заблокирована.

При использовании изделия расположите само изделие и электрический кабель вне рабочей зоны.

Берегите кабель и шланги от воздействия тепла и масла, от соприкосновения с острыми и режущими предметами. Не перемещайте изделие за кабель и шланги, не перегибайте их. Не извлекайте вилку из розетки за кабель.

При повреждении электрического кабеля или шлангов их следует немедленно заменить. Электрический кабель следует заменять только в специализированном техническом центре.

Используя изделие для обработки различных предметов и поверхностей, предварительно убедитесь в невозможности их повреждения струей воды высокого давления (падения, деформации, размякания, обдиранья наружного слоя и т. д.).

Для исключения перегрева электрического двигателя, делайте перерывы в работе изделия. Интенсивная эксплуатация снижает срок службы изделия.

Выключайте изделие из сети сразу же по окончании работы.

Выключайте изделие **ТОЛЬКО** в последовательности, указанной в Порядке работы. Не выключайте его, просто вынимая шнур из сети.

Не оставляйте его на хранение без полного слива воды. При хранении в зимний период защитите изделие от замерзания. Для этого храните его в теплом помещении или заместите воду в насосе (полностью не сливается) незамерзающей жидкостью (например, тосолом).

Не проводите сварочных работ и механического ремонта поврежденных частей изделия. При обнаружении коррозии или механических дефектов обратитесь в сервисный центр для замены поврежденных частей.

Регулярно протирайте корпус изделия, соединительные шланги и пистолет. Работы должны проводиться при отключенном от сети кабеле.

Изделие не требует другого специального обслуживания.

Все другие виды технического обслуживания и ремонта должны проводиться только специалистами сервисных центров.

Следите за исправным состоянием изделия. В случае появления подозрительных запахов, дыма, огня, искр следует отключить инструмент и обратиться в специализированный сервисный центр.

Если Вам что-то показалось ненормальным в работе изделия, немедленно прекратите его эксплуатацию.

В силу технической сложности изделия, критерии предельных состояний не могут быть определены пользователем самостоятельно. В случае явной или предполагаемой неисправности обратитесь к разделу «Возможные неисправности и методы их устранения». Если неисправности в перечне не оказалось или Вы не смогли устранить ее, обратитесь в специализированный сервисный центр. Заключение о предельном состоянии изделия или его частей сервисный центр выдает в форме соответствующего Акта.

Инструкции по безопасности

Струя воды высокого давления – источник большой энергии и потенциально опасна. Во избежание несчастных случаев:

- ▶ не направляйте струю на людей, животных или на собственное тело;
- ▶ не направляйте струю на электрические розетки, кабели, любые электрические и электронные приборы, в том числе на само изделие;
- ▶ не направляйте струю на растения, хрупкие и неустойчивые предметы, сыпучие тела (песок, щебень, гравий) и легкоповреждаемые поверхности;
- ▶ не используйте изделие для чистки одежды или обуви, тем более одетых на ком-либо;
- ▶ не включайте изделие, если к штуцеру высокого давления не подключен пистолет;
- ▶ не подставляйте руки под штуцер высокого давления или распылитель с целью проверки наличия или давления струи;

- ▶ не используйте поврежденные шланги (особенно на стороне высокого давления) или пистолет, допускающие утечку воды;
- ▶ не используйте изделие в ограниченных пространствах и внутри помещений;
- ▶ не производите никаких работ по обслуживанию изделия или замене вышедших из строя частей, не отключив его от сети и не стравив **ПОЛНОСТЬЮ** давление из него.

Данное изделие предназначено для работы только с водой. Не используйте его для нагнетания других жидкостей: моющих средств (кроме способа, описанного в Порядке работы), технических жидкостей, легковоспламеняющихся составов, агрессивных растворов и др.

Перед началом работы осмотрите и визуально проверьте изделие, инструмент, шланги и сетевой шнур на возможные повреждения.

По электробезопасности изделие соответствует I классу защиты от поражения электрическим током, т. е. должно быть заземлено (для этого в вилке предусмотрены заземляющие контакты). Запрещается переделывать вилку, если она не подходит к Вашей розетке. Вместо этого квалифицированный электрик должен установить соответствующую розетку.

Всегда вынимайте вилку из розетки после окончания работы.

Выключайте изделие **ТОЛЬКО** в последовательности, указанной в Порядке работы. **НЕ ОТСОЕДИНЯЙТЕ** шланг высокого давления, не стравив прежде давление в изделии.

При повреждении электрического кабеля или шлангов их следует **НЕМЕДЛЕННО** заменить. Эксплуатация изделия с указанными повреждениями **ЗАПРЕЩАЕТСЯ**.

Не включайте и не эксплуатируйте изделие со снятыми кожухами. Под кожухами расположены вращающиеся и нагревающиеся части, контакт с которыми может привести к травме. Кроме того, кожух является направляющей для воздушного потока и его отсутствие нарушает охлаждение нагревающихся частей изделия.

Условия транспортирования, хранения и утилизации

Храните изделие в надежном, сухом и недоступном для детей месте.

Хранение и транспортирование изделия осуществляйте в коробках или кейсах.

Отслужившее срок службы изделие, дополнительные принадлежности и упаковку следует экологически чисто утилизировать.

Гарантийные обязательства

Мы постоянно заботимся об улучшении качества обслуживания наших потребителей, поэтому, если у Вас возникли нарекания на качество и сроки проведения гарантийного ремонта, пожалуйста, сообщите об этом в службу поддержки «ЗУБР» по электронной почте на адрес: zubr@zubr.ru.

Данная гарантия не ограничивает право покупателя на претензии, вытекающие из договора купли-продажи, а также не ограничивает законные права потребителей.

Мы предоставляем гарантию на инструменты «ЗУБР» на следующих условиях:

1) Гарантия предоставляется в соответствии с нижеперечисленными условиями (№ 2–8) путем бесплатного устранения недостатков инструмента в течение установленного гарантийного срока, которые доказано обусловлены дефектами материала или изготовления.

2) Гарантийный срок начинается со дня покупки инструмента первым владельцем.

Базовая гарантия

Гарантийный срок составляет 36 месяцев со дня продажи, только при безусловно бытовом использовании инструмента для личных нужд.

Гарантийный срок составляет 12 месяцев со дня продажи при применении инструмента для работ, связанных с профессиональной деятельностью, в условиях нагрузок средней интенсивности, за исключением индустриальных и промышленных работ в условиях высокой интенсивности и сверхтяжелых нагрузок.

Расширенная гарантия

Для всех электроинструментов, купленных после 15.02.2012 г., гарантийный срок продлевается до 60 месяцев при условии безусловно бытового применения, и 36 месяцев в случае применения для работ, связанных с профессиональной деятельностью, в условиях нагрузок средней интенсивности, за исключением индустриальных и промышленных работ в условиях высокой интенсивности и сверхтяжелых нагрузок.

Расширенная гарантия предоставляется только при условии, если владелец зарегистрирует инструмент в течение 4 недель с момента покупки на сайте компании «ЗУБР».

Регистрация осуществляется только на сайте производителя www.zubr.ru в разделе Сервис. Подтверждением участия в программе расширенной гарантии конкретного инструмента и корректной регистрации инструмента является регистрационный сертификат, который следует распечатать на принтере во время подтверждения. Регистрация возможна только после подтверждения покупателем согласия на сохранение личных данных, запрашиваемых в процессе регистрации.

3) Гарантия не распространяется на:

а) Детали, подверженные рабочему и другим видам естественного износа, а также на неисправности инструмента, вызванные этими видами износа

б) Неисправности инструмента, вызванные несоблюдением инструкций по эксплуатации или произошедшие вследствие использования инструмента не по назначению, во время использования при ненормальных условиях окружающей среды, ненадлежащих производственных условий, вследствие перегрузок или недостаточного, ненадлежащего технического обслуживания или ухода. К безусловным признакам перегрузки изделия относятся, помимо прочего: появление цветов побелости, одновременный выход из строя ротора и статора, деформация или оплавление деталей и узлов изделия, потемнение или обугливание проводов электродвигателя под действием высокой температуры

в) При использовании изделия в условиях высокой интенсивности работ и сверхтяжелых нагрузок

г) На профилактическое и техническое обслуживание инструмента, например: смазку, промывку

д) Неисправности инструмента вследствие использования принадлежностей, отсутствующих и запасных частей, которые не являются оригинальными принадлежностями/частями «ЗУБР»

е) На механические повреждения (трещины, сколы и т.д.) и повреждения, вызванные воздействием агрессивных сред, высокой влажности и высоких температур, попаданием инородных предметов в вентиляционные отверстия электроинструмента, а также повреждения, наступившие вследствие неправильного хранения и коррозии металлических частей

ж) Принадлежности, быстроизнашивающиеся части и расходные материалы, вышедшие из строя вследствие нормального износа, такие как: приводные ремни, аккумуляторные блоки, стволы, направляющие ролики, защитные кожухи, цепи, патроны, подошвы, пыльные щели, пыльные шины, звездочки, шины, угловые щетки, ножи, пилки, абразивы, сверла, буры, леску для триммера и т.п.

з) Инструмент, в конструкцию которого были внесены изменения или дополнения

и) Незначительное отклонение от заявленных свойств инструмента, не влияющее на его ценность и возможность использования по назначению

4) Устранение неисправностей, признанных нами как гарантийный случай, осуществляется на выбор компании «ЗУБР» посредством ремонта или замены неисправного инструмента на новый (возможно и на модель следующего поколения). Замененные инструменты и детали переходят в собственность компании.

5) Гарантийные претензии принимаются в течение гарантийного срока. Для этого предъявите или отправьте неисправный инструмент в указанный в документации (на сайте www.zubr.ru) сервисный центр, приложив заполненный гарантийный талон, подтверждающий дату покупки товара и его наименование. В случае действия расширенной 60-месячной или расширенной 36-месячной гарантии на основании упомянутой выше регистрации, к инструменту следует приложить и регистрационный сертификат расширенной гарантии.

Инструмент, отосланный дилеру или в сервисный центр в частично или полностью разобранном виде, под действие гарантии не подпадает. Все риски по пересылке инструмента дилеру или в сервисный центр несет владелец инструмента.

6) Другие претензии, кроме упомянутого права на бесплатное устранение недостатков инструмента, под действие нашей гарантии не подпадают.

7) После гарантийного ремонта на условиях расширенной гарантии, срок расширенной гарантии инструмента не продлевается и не возобновляется.

8) Срок службы изделия составляет 5 лет.

ВОЗМОЖНЫЕ НЕИСПРАВНОСТИ И МЕТОДЫ ИХ УСТРАНЕНИЯ

Неисправность	Возможная причина	Действия по устранению
Изделие не включается	Нет напряжения в сети	Проверьте напряжение в сети
	Не срабатывает система автоматического включения	Обратитесь в сервисный центр для ремонта или замены
	Неисправен выключатель	Обратитесь в сервисный центр для ремонта или замены
	Неисправен электродвигатель	Обратитесь в сервисный центр для ремонта
Изделие включается, но вода не идет	Отсутствует подача воды (закрыт кран, нет давления, пережат шланг)	Обеспечьте подачу
	Засорен выход распылителя или входной фильтр	Очистите указанные элементы
	Износ уплотнений или плунжерных частей насоса	Обратитесь в сервисный центр для ремонта или замены
Изделие не работает на полную мощность (контролируется по силе струи)	Низкое напряжение сети	Проверьте напряжение в сети
	Низкий напор или расход входной воды (малое давление источника, порван или пережат шланг, засорен фильтр)	Примите меры к увеличению напора или расхода входной воды
	Утечка воды через уплотнения на стороне высокого давления	Устраните причину утечки
	Износ уплотнений или плунжерных частей насоса	Обратитесь в сервисный центр для ремонта или замены
Изменяется или пульсирует давление воды на выходе	Сгорела обмотка или обрыв в обмотке	Обратитесь в сервисный центр для ремонта
	Насос подсасывает воздух (в местах соединения или через уплотнения)	Устраните причину подсоса воздуха
	Воздух в насосе или входном шланге	Нажмите клавишу пистолета и дайте воздуху выйти
	Низкий напор или расход входной воды	Примите меры к увеличению напора или расхода входной воды
	Засорен выход распылителя или входной фильтр	Очистите указанные элементы
Изделие перегревается	Пережат шланг	Распрямите шланг
	Повышенная нагрузка на изделие	Измените режим работы, снизьте нагрузку
	Недостаточный расход или высокая температура входной воды	Примите меры к исправлению ситуации
	Недостаточный уровень масла	Обратитесь в сервисный центр
	Сгорела обмотка или обрыв в обмотке	Обратитесь в сервисный центр для ремонта
Повышенная вибрация изделия	Высокая температура окружающего воздуха, слабая вентиляция, засорены вентиляционные отверстия	Примите меры к снижению температуры, улучшению вентиляции, очистке вентиляционных отверстий
	Изделие установлено неустойчиво или на неровной поверхности	Устойчиво установите изделие
	Ослабление резьбовых соединений	Затяните резьбовые соединения
	Детали плунжерного механизма сильно изношены	Обратитесь в сервисный центр для ремонта

Шановний покупець!

При покупці виробу:

- ▶ вимагайте перевірки його справності шляхом пробного включення, а також комплектності згідно комплексу постачання;
- ▶ переконаєтеся, що гарантійний талон оформлений належним чином і містить дату продажу, штамп магазину і підпис продавця.

Перед першим включенням виробу уважно вивчіть цей посібник по експлуатації і суворо виконуйте вказані в нім вимоги. Лише так ви зможете навчитися правильно поводитися з інструментом і уникнете помилок і небезпечних ситуацій.

Зберігаєте дане керівництво протягом всього терміну служби Вашого інструменту.

Пам'ятаєте! Виріб є джерелом підвищеної травматичної небезпеки.

Призначення і сфера застосування

Апарат високого тиску (далі виріб) призначений для утворення струменю води високого тиску, який використовується для миття автомобілів, велосипедів і іншої колісної техніки, садового інвентаря, зовнішніх стінів і вуличних покриттів.

Уважно вивчіть цей посібник з експлуатації, у тому числі розділ «Керівництво з безпеки» і Додаток «Загальні інструкції з безпеки». Лише так Ви зможете навчитися правильно поводитися з виробом і уникнути помилок і небезпечних ситуацій.

Виріб призначений для нетривалих робіт поза приміщеннями при навантаженнях середньої інтенсивності в районах з помірним кліматом з характерною температурою від +3 °C до +40 °C, відносною вологістю повітря не більше 80%, відсутністю прямої дії атмосферних опадів і надмірної запиленості повітря.

Изделие соответствует требованиям Технических регламентов Таможенного союза:

- ▶ ТР ТС 004 / 2011 «О безопасности низковольтного оборудования» ст. 4, абзацы 1-5, 9;
- ▶ ТР ТС 020/2011 «Электромагнитная совместимость технических средств» ст. 4, абзацы 2, 3

Цей посібник містить найповніші відомості і вимоги, необхідні і достатні для надійної, ефективної і безпечної експлуатації виробу.

У зв'язку з продовженням роботи по удосконаленню виробу, виробник залишає за собою право вносити до його конструкції незначні зміни, не відображені в цьому посібнику і виробу, що не впливають на ефективну і безпечну роботу.

⚠ УВАГА

Струмінь води високого тиску – джерело підвищеної небезпеки. НЕ НАПРАВЛЯЙТЕ її на частини тіла, інших людей, тварин, рослини, крихкі і нестійкі предмети, електричні розетки і прилади. НЕ ВИКОРИСТОВУЙТЕ виріб для чищення одягу і взуття, усередині приміщень і на легко ушкоджуваних поверхнях.

Виріб призначений для експлуатації лише зовні приміщень за відсутності заморозків і умов утворення конденсату усередині виробу.

При підключенні виробу в мережу електроживлення використовуйте лише розетки із заземленням – це допоможе уникнути електричного удару.

Застосування виробу в індустріальних і промислових обсягах, в умовах високої інтенсивності робіт і надтяжких навантажень, знижує термін служби виробу.

Технічні характеристики

Артикул	ЗАВД-2500	ЗАВД-3000
Номінальна напруга живлення, В	220	220
Частота, Гц	50	50
Номінальна споживча потужність, Вт	2500	3000
Максимальний тиск вхідної води, МПа (атм)	0,4 (4)	0,4 (4)
Робочий тиск струменя на виході, МПа (атм)	13(130)	15 (150)
Продуктивність, л/м	7	6.5
Вбудований бачок для миючого засобу	є	є
Система повної зупинки	є	є
Рівень звукової потужності (к=3), дБ	86	86
Рівень звукового тиску (к=3), дБ	68	68
Середньоквадратичне віброприскорення (к=1,5), м/с ²	1,58	1,12
Клас безпеки по ГОСТ 12.2.007.0-75	І	І
Маса, кг	22	24
Термін придатності, років	5	5

Комплектація

Апарат високого тиску	1 шт.	1 шт.
Шланг високого тиску (5 м)	1 шт.	1 шт.
Пістолет розпилювальний	1 шт.	1 шт.
Перехідний штуцер	1 шт.	1 шт.
Голка для чищення	1 шт.	1 шт.
Інструкції по безпеці	1 екз.	1 екз.
Керівництво по експлуатації	1 екз.	1 екз.

 УВАГА

Переконайтеся у відсутності пошкоджень виробу і приладу, яке могло виникнути при транспортуванні.

Керівництво по експлуатації

Пристрій

- 1 Штуцер високого тиску (вихід води)
- 2 Вимикач
- 3 Розпилювач пістолету
- 4 Ручка барабана
- 5 Шланг високого тиску (вихідний)
- 6 Рукоятка
- 7 Штуцер барабана
- 8 Ручка пістолету
- 9 Кнопка блокування клавіші пістолету
- 10 Шланг з'єднувальний
- 11 Штуцер входу води
- 12 Колесо
- 13 Кришка бачка миючого засобу

Підготовка до роботи

Підготуйте виріб до роботи:

- ▶ під'єднайте до штуцера барабана 7 з'єднувальний шланг 10;
- ▶ знявши заглушку зі штуцера 1, приєднайте до нього з'єднувальний шланг;
- ▶ встановіть ручку 4 барабана в робоче положення, відхиливши її вниз до горизонтального положення. Обертанням ручки відмотати необхідну довжину шланга;
- ▶ під'єднайте зібраний пістолет до шланга високого тиску;
- ▶ знявши заглушку з вхідного штуцера 11, переконайтеся в наявності фільтра і відсутності його забруднення;
- ▶ під'єднайте до штуцера 11 шланг подачі води (в комплект не входить). Переконайтеся, що шланг не має перегинів і пережимів;

Примітка! Шланг подачі води має бути діаметром 1/2" (використовуйте перехідний штуцер, що додається) або 1" (використовуйте хомут для надійного кріплення на штуцері виробу).

- ▶ включіть подачу води у виріб. Переконайтеся у відсутності витоків в місцях під'єднання або через пошкодження шланга;

- ▶ натисніть клавішу пістолета і дочекайтеся виходу повітря з виробу. Відпустіть і заблокуйте клавішу пістолета кнопкою 9.

Підготуйтеся до роботи:

- ▶ приготуйте оброблюваний виріб (велосипед, садовий інвентар і т. д.);
- ▶ при обробці підкапотного простору автомобіля надійно укрийте водонепроникним матеріалом електронні компоненти, а також електричні пристрої і з'єднання;
- ▶ при обробці стін або вуличних покриттів видавіть із зони обробки рослини, крихі і нестійкі предмети (плакати, вазони і т. д.).

Порядок роботи

Підключіть виріб до електричної мережі.

 УВАГА

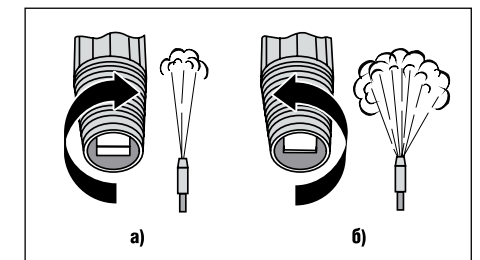
Перед включенням виробу в мережу ОБОВ'ЯЗКОВО переконайтеся в тому, що вимикач 2 знаходиться в положенні «вимкнено», а клавіша пістолета віджата і заблокована.

Включіть виріб вимикачем 2. Розблокуйте клавішу пістолета кнопкою 9 і приступайте до роботи.

Примітка! Завдяки системі повної зупинки, двигун і насос не включаються в роботу до тих пір, поки Ви не натиснете клавішу пістолета. Це економить електроенергію, а також подовжує термін служби двигуна і насоса.

Залежно від виробленої роботи, Ви можете регулювати тиск вихідного струменя. Відключіть подачу води, віджавши клавішу розпилювача. Далі:

- 1) Для здобуття струменя низького тиску оберніть передню частину насадки розпилювача 3 за годинниковою стрілкою (**мал. а**);
- 2) Для здобуття струменя високого тиску оберніть передню частину насадки розпилювача проти годинникової стрілки (**мал. б**).



При необхідності обробки виробу або поверхні миючим засобом, зніміть кришку **13** бачка і, дотримуючи рекомендацій виробником концентрацію, заправте ємкість миючим розчином. Встановіть струмінь низького тиску, нанесіть миючий засіб на оброблювану поверхню і залишіть подіяти на 1–2 хвилини, не допускаючи його висихання.

Примітка! Забір миючого засобу з бачка відбувається автоматично.

Для змивання миючого засобу і остаточного миття встановіть струмінь високого тиску.

Для якіснішого миття використовуйте додаткові насадки-щітки (у комплект не входять).

Після закінчення роботи, або перед тривалим зберіганням вимкніть виріб в наступному порядку:

- ▶ вимкніть виріб вимикачем **2**. Вийміть вилку з розетки;
- ▶ вимкніть подачу води;
- ▶ опустіть пістолет до землі і натискуйте клавішу, щоб знизити тиск води у виробі. Дайте воді повністю стекти;

Примітка! Невиконання цієї умови з великою вірогідністю може привести до поломки клапана виключення інструменту. Дана несправність умовами гарантії не підтримується.

- ▶ від'єднаєте шланги (спочатку високого тиску, потім подачі води) від виробу.

⚠ УВАГА

Щоб уникнути травм і пошкодження виробу, завжди СПОЧАТКУ вимикайте виріб, потім перекривайте подачу води в нього. НЕ ВІД'ЄДНУЙТЕ шланг високого тиску, не знизивши раніше тиск у виробі.

Періодичне обслуговування

Періодично (перед кожним використанням, але не рідше за один раз в тиждень) виконуйте наступні дії:

- ▶ прочищайте сопло розпилювача пістолета за допомогою голки, що додається;
- ▶ перевіряйте чистоту фільтру вхідного штуцера. При необхідності, очистіть його. При пошкодженні – замініть.

⚠ УВАГА

Експлуатація виробу без фільтру не допускається.

Рекомендації по експлуатації

Виріб призначений для підключення лише до чистої холодної води з тиском подачі не менше 0,5 атм. **НЕ ВИКОРИСТОВУЙТЕ** виріб при забрудненій воді або джерелі недостатнього тиску або витрати (менше 6 л/хв), а також при температурі вхідної води більше 50 °С. **НЕ ДОДАВАЙТЕ** миючий засіб безпосередньо у вхідну воду. Все це може привести до пошкодження виробу і виходу його з ладу.

Перед першим використанням і після довгої перерви в роботі, підготуйте виріб згідно з Підготовкою до роботи (окрім установки розпилювача пістолета 3), включіть його і дайте попрацювати 10–20 секунд без навантаження.

⚠ УВАГА

Прийміть заходи, щоб струмінь води високого тиску не заподіяв шкоди Вам або предметам, що оточували Вас.

Якщо в цей час Ви почуєте сторонній шум, відчуєте сильну вібрацію або запах гару, вимкніть виріб, вийміть вилку шнура живлення з розетки і встановіть причину цього явища. Не включайте виріб, перш ніж буде знайдена і усунена причина несправності.

З електробезпеки виріб відповідає I класу захисту від поразки електричним струмом, тобто повинно бути заземлено (для цього у вилці передбачені заземляючі контакти). Забороняється переробляти вилку, якщо вона не підходить до Вашої розетки. Замість цього кваліфікований електрик повинен встановити відповідну розетку.

Щоб уникнути поразки електричним струмом, а також для збереження виробу, в ланцюзі живлення виробу має бути встановлений автоматичний вимикач з номінальним робочим струмом 16 А.

Виріб повинен знаходитися на горизонтальній стійкій поверхні у вертикальному положенні – це є гарантією його правильної роботи і хорошого мастила всіх його частин.

Включайте виріб в мережу лише тоді, коли Ви готові до роботи.

Кожного разу перед включенням виробу **ОБОВ'ЯЗКОВО** переконаєтеся в тому, що клавіша пістолета віджата і заблокована.

При використанні виробу розташуйте сам виріб і електричний кабель поза робочою зоною.

Бережіть кабель і шланги від дії тепла і масла, від зіткнення з гострими і ріжучими предметами. Не переміщайте виріб за кабель і шланги, не перегинайте їх. Не витягуйте вилку з розетки за кабель.

При пошкодженні електричного кабелю або шлангів їх слід негайно замінити. Електричний кабель слід замінювати лише в спеціалізованому технічному центрі.

Використовуючи виріб для обробки різних виробів і поверхонь, заздалегідь переконаєтеся в неможливості їх пошкодження струменем води високого тиску (падиння, деформації, розм'якнення, обдирання зовнішнього шару і т. д.).

Для виключення перегріву електричного двигуна, робіть перерви в роботі виробу. Інтенсивна експлуатація знижує термін служби виробу.

Вимикайте виріб з мережі відразу ж після закінчення роботи.

Вимикайте виріб **ЛИШЕ** в послідовності, вказаної в порядку роботи. Не вимикайте його, просто виймаючи шнур з мережі.

Не залишайте його на зберігання без повного зливу води. При зберіганні в зимовий період захищайте виріб від замерзання. Для цього зберігаєте його в теплому приміщенні або замістите воду в насосі (повністю не зливається) незамерзаючої рідиною (наприклад, тосолом).

Не проводьте зварювальних робіт і механічного ремонту пошкоджених частин виробу. При виявленні корозії або механічних дефектів зверніться в сервісний центр для заміни пошкоджених частин.

Регулярно протирайте корпус виробу, сполучні шланги і пістолет. Роботи повинні проводитися при відключеному від мережі кабелі.

Виріб не вимагає іншого спеціального обслуговування. Всі інші види технічного обслуговування і ремонту повинні проводитися лише фахівцями сервісних центрів.

стежте за справним станом виробу. В разі появи підозрілих запахів, диму, вогню, іскр слід відключити інструмент і звернутися в спеціалізований сервісний центр.

Якщо Вам щось здалося ненормальним в роботі

виробу, негайно припиніть його експлуатацію.

В силу технічної складності виробу, критерії граничних станів не можуть бути визначені користувачем самостійно. В разі явної або передбачуваної несправності звернетесь до розділу «Можливі несправності і методи їх усунення». Якщо несправності в переліку не виявилися або Ви не змогли усунути її, зверніться в спеціалізований сервісний центр. Висновок про граничний стан виробу або його частин сервісний центр видає у формі відповідного Акту.

Інструкції з безпеки

Струмінь води високого тиску - джерело великої енергії і потенційно небезпечна.

Щоб уникнути нещасних випадків:

- ▶ не направляйте струмінь на людей, тварин або на власне тіло;
- ▶ не направляйте струмінь на електричні розетки, кабелі, будь-які електричні і електронні прилади, у тому числі на сам виріб;
- ▶ не направляйте струмінь на рослини, криж і нестійкі предмети, сипкі тіла (пісок, щебінь, гравій) і легкопошкоджуванні поверхні;
- ▶ не використовуйте виріб для чищення одягу або взуття, тим більше одягнених на кому-небудь;
- ▶ не включайте виріб, якщо до штуцера високого тиску не підключений пістолет;
- ▶ не підставляйте руки під штуцер високого тиску або розпилювач з метою перевірки наявності або тиску струменя;
- ▶ не використовуйте пошкоджені шланги (особливо на стороні високого тиску) або пістолет, що допускають витік води;
- ▶ не використовуйте виріб в обмежених просторах і усередині приміщень;
- ▶ не виробляйте жодних робіт по обслуговуванню виробу або заміні частин, що вийшли з ладу, не відключивши його від мережі і не знизивши **ПОВНІСТЮ** тиск з нього.

Даний виріб призначений для роботи лише з водою. Не використовуйте його для нагнітання

інших рідин: миючих засобів (окрім способу, описаного в Порядку роботи), технічних рідин, легкозаймистих складів, агресивних розчинів і ін.

Перед початком роботи огляньте і візуально перевірте виріб, інструмент, шланги і мережевий шнур на можливі пошкодження.

З електробезпеці виріб відповідає I класу захисту від поразки електричним струмом, тобто повинно бути заземлено (для цього у вилці передбачені заземлюючі контакти). Забороняється переробляти вилку, якщо вона не підходить до Вашої розетки. Замість цього кваліфікований електрик повинен встановити відповідну розетку.

Завжди виймайте вилку з розетки після закінчення роботи.

Вимикайте виріб **ЛИШЕ** в послідовності, вказаному в порядку роботи. **НЕ ВІД'ЄДНУЙТЕ** шланг високого тиску, не знизивши раніше тиск у виробі.

При пошкодженні електричного кабелю або шлангів їх слід **НЕГАЙНО** замінити. Експлуатація виробу з вказаними пошкодженнями **ЗАБОРОНЯЄТЬСЯ**.

Не включайте і не експлуатуйте виріб із знятими кожухами. Під кожухами розташовані частини, що обертаються і нагріваються, контакт з якими може привести до травми. Крім того, кожух є напівпрямляючим для повітряного потоку і його відсутність порушує охолодження частин виробу, що нагріваються.

Умови транспортування, зберігання і утилізації

Зберігайте виріб в надійному, сухому і недоступному для дітей місці.

Зберігання і транспортування виробу здійснюйте в коробках або кейсах.

Виріб, що відслужив термін служби, додатково приладдя і упакування слід екологічно чисто утилізувати.

Гарантійні зобов'язання

Ми постійно піклуємося про поліпшення якості обслуговування наших споживачів, тому, якщо у Вас виникли нарікання на якість і терміни проведення гарантійного ремонту, будь ласка, повідомите про це в службу підтримки «ЗУБР» по електронній пошті на адресу: zubr@zubr.ru.

Дана гарантія не обмежує право покупця на претензії, витікаючі з договору купівлі-продажу, а також не обмежує законні права споживачів. Ми надаємо гарантію на інструменти «ЗУБР» на наступних умовах:

1) Гарантія надається відповідно до нижчеперахованих умов (№ 2–8) шляхом безкоштовного усунення недоліків інструменту протягом встановленого гарантійного терміну, які доведено обумовлені дефектами матеріалу або виготовлення.

2) Гарантійний термін починається з дня покупки інструменту першим власником.

Базова гарантія

Гарантійний термін складає 36 місяців з дня продажу, лише при безумовно побутовому використанні інструменту, для особистих потреб.

Гарантійний термін складає 12 місяців з дня продажу при використанні інструменту для робіт, пов'язаних з професійною діяльністю, в умовах навантажень середньої інтенсивності, за винятком індустріальних і промислових робіт в умовах високої інтенсивності і надважких навантажень.

Розширена гарантія

Для всіх електроінструментів, куплених після 15.02.2012 р., гарантійний термін подовжується до 60 місяців за умови безумовного побутового використання, і 36 місяців в випадку використання для робіт, пов'язаних з професійною діяльністю, в умовах навантажень середньої інтенсивності за винятком індустріальних і промислових робіт в умовах високої інтенсивності і надважких навантажень.

Розширена гарантія надається лише за умови, якщо власник зареєструє інструмент протягом

4 тижнів з моменту покупки на сайті компанії «ЗУБРА».

Реєстрація здійснюється лише на сайті виробника www.zubr.ru у розділі Сервіс. Підтвердженням участі в програмі розширеної гарантії конкретного інструменту і коректної реєстрації інструменту є реєстраційний сертифікат, який слід роздрукувати на принтері під час реєстрації. Реєстрація можлива лише після підтвердження покупцем згоди на збереження особистих даних, що запрошуються в процесі реєстрації.

3) Гарантія не поширюється на:

а) Деталі, схильні до робочого і інших видів природного зносу, а також на несправності інструменту, викликані цими видами зносу

б) Несправності інструменту, викликані недотриманням інструкцій по експлуатації або події унаслідок використання інструменту не за призначенням, під час використання за ненормальних умов довілля, неналежних виробничих умов, унаслідок перевантажень або недостатнього, неналежного технічного обслуговування або уходу. До безумовних ознак перевантаження виробу відносяться, окрім інших: поява кольорів мінливості, одночасний вихід зі строю ротора і статора, деформація або оплавлення деталей і вузлів виробу, потемніння або обвуглювання дротів електродвигуна під дією високої температури

в) При використанні виробу в умовах високої інтенсивності робіт і надважких навантажень

г) На профілактичне і технічне обслуговування інструменту, наприклад: мастило, промивання

д) Несправності інструменту унаслідок використання приладдя, супутніх і запасних частин, які не є оригінальними приладдям/частинами «ЗУБР»

е) На механічні пошкодження (тріщини, сколи і так далі) і пошкодження, викликані дією агресивних середовищ, високої вологості і високих температур, попаданням чужорідних предметів у вентиляційні отвори електроінструменту, а також пошкодження, що настали унаслідок неправильного зберігання і корозії металевих частин

ж) Приладдя, бистрозношавиваючі частини і витратні матеріали, що вийшли з буд унаслідок нормального зносу, такі як: приводні ремені, акумуляторні блоки, стовпи, що направляють ролики, захисні кожухи, цанги, патрони, підшви, пильніє ланцюги, пильніє шини, зірочки, шини, вугільні щітки, ножі, пили, абразиви, свердла, буру, волосін для триммера і тому подібне

з) Інструмент, до конструкції якого були внесені зміни або доповнення

и) Незначне відхилення від заявлених властивостей інструменту, що не впливає на його цінність і можливість використання за призначенням

4) Усунення несправностей, визнаних нами як гарантійний випадок, здійснюється на вибір компанії «ЗУБРА» за допомогою ремонту або заміною несправного інструменту на новий (можливо і на модель наступного покоління). Замінені інструменти і деталі переходять у власність компанії.

5) Гарантійні претензії приймаються протягом гарантійного терміну. Для цього пред'явіть або відправте несправний інструмент до вказаного в документації (на сайті www.zubr.ru) сервісного центру, приклавши заповнений гарантійний талон, підтверджуючий дату покупки товару і його найменування. В разі дії розширеною 60 місячною або розширеною 36 місячною гарантією на підставі згаданої вище реєстрації до інструменту слід прикласти і реєстраційний сертифікат розширеної гарантії.

Інструмент, відсланий дилерові або в сервісний центр в частково або повністю розібраному вигляді, під дію гарантії не підпадає. Всі ризики по пересилці інструменту дилерові або в сервісний центр несе власник інструменту.

6) Інші претензії, окрім згаданого права на безкоштовне усунення недоліків інструменту, під дію нашої гарантії не підпадають.

7) Після гарантійного ремонту на умовах розширеної гарантії, термін розширеної гарантії інструменту не подовжується і не поновлюється.

8) Термін служби виробу складає 5 років.

МОЖЛИВІ НЕСПРАВНОСТІ І МЕТОДИ ЇХ УСУНЕННЯ

Несправність	Можлива причина	Методи усунення
Виріб не вмикається	Немає напруги в мережі	Перевірте напругу в мережі
	Не спрацьовує система автоматичного включення	Зверніться в сервісний центр для ремонту або заміни
	Несправний вимикач	Зверніться в сервісний центр для ремонту або заміни
	Несправний електродвигун	Зверніться в сервісний центр для ремонту
Виріб включається, але вода не йде	Відсутня подача води (закритий кран, немає тиску, пережати шланг)	Забезпечте подачу води
	Засмічений вихід розпилювача або вхідний фільтр	Очистіть вказані елементи
	Знос ущільнень або плунжерних частин насоса	Зверніться в сервісний центр для ремонту або заміни
Виріб не працює на повну потужність (контролюється по силі струменя)	Низька напруга мережі	Перевірте напругу в мережі
	Низький натиск або витрата вхідної води (малий тиск джерела, порваний або пережати шланг, засмічений фільтр)	Прийміть заходи щодо збільшення натиску або витрати вхідної води
	Витік води через ущільнення на стороні високого тиску	Усуньте причину витіку
	Знос ущільнень або плунжерних частин насоса	Зверніться в сервісний центр для ремонту або заміни
	Згоріла обмотка або обрив в обмотці	Зверніться в сервісний центр для ремонту
Змінюється або пульсує тиск води на виході	Насос підсмоктує повітря (у місцях з'єднання або через ущільнення)	Усуньте причину підсосу повітря
	Повітря в насосі або у вхідному шлангу	Натисніть клавішу пістолета і дайте повітрю вийти
	Низький напір або витрата вхідної води	Прийміть заходи щодо збільшення напору або витрати вхідної води
	Засмічений вихід розпилювача або вхідний фільтр	Очистіть вказані елементи
	Пережати шланг	Розпряміть шланг
Виріб перегрівається	Підвищене навантаження на виріб	Змініть режим роботи, знизьте навантаження
	Недостатня витрата або висока температура вхідної води	Прийміть заходи щодо виправлення ситуації
	Недостатній рівень масла	Зверніться в сервісний центр
	Згоріла обмотка або обрив в обмотці	Зверніться в сервісний центр для ремонту
	Висока температура навколишнього повітря, слабка вентиляція, засмічені вентиляційні отвори	Прийміть заходи щодо зниження температури, поліпшення вентиляції, очищення вентиляційних отворів
Підвищена вібрація виробу	Виріб встановлений нестійко або на нерівній поверхні	Стійко встановіть виріб
	Ослаблення різьбових з'єднань	Затягніть різьбові з'єднання
	Деталі плунжерного механізму сильно зношені	Зверніться в сервісний центр для ремонту

Құрметті сатып алушы!

Құралды сатып алғанда:

- ▶ сынамалық қосу арқылы оның іске жарамдылығын талап етіңіз, сонымен қатар 2 бөлімде көрсетілгендей жиынтықтың толық екендігіне көз жеткізіңіз;
- ▶ кепілдік талоны дұрыс рәсімделгендігіне және сату уақыты, дүкен мөрі және сатушы қолының барына көз жеткізіңіз.

Алғаш рет құралды қосар алдында осы пайдалану жөніндегі нұсқауды мұқият оқыңыз және аталған талаптарды бұлжытпай орындаңыз.

Сіздің аспабыңыз қызмет көрсеткенге дейін осы паспортты сақтаңыз.

Есте сақтаңыз! Құралы жарақаттану қауіптілігі орасан зор көз болып табылады.

Тағайындалуы және қолдану аймағы

Жоғары қысымдағы аппарат (бұдан әрі – аппарат) жоғары қысымдағы судың ағысы пайда болуын қамтамасыз етіп, ол автокөлікті, велосипедті және басқа дөңгелекті техниканы, бау-бақша құрал-саймандарын, сыртқы қабырғаларды және көше төсемдерін жууға арналады.

Бұл пайдалану жөніндегі нұсқаулықты мұқият оқыңыз, соның ішінде «Қауіпсіздік жөніндегі нұсқаудағы» бөлімге және «Қауіпсіздік жөніндегі жалпы нұсқаудағы» Қосымшаға назар аударыңыз. Осылайша Сіз құралды дұрыс пайдаланасыз және қауіп-қатердің алдын аласыз.

Құрал аз уақыт ішінде тұрмыстық жағдайда шамасы +3°C -ден +40 °C температура мен ауаның 80% ылғалдылығына қатысты қоңыржай климат төңірегінде және шамадан тыс ауаның шаңдануынан сақтап, пайдалануға арналады.

Құрал талаптарға сәйкес келеді Кеден одағының техникалық регламенті бойынша:

- ▶ КО ТР 004/2011 «Төменгі вольтті жабдықтың қауіпсіздігі туралы» 4 бабы, 1-5, 9 абзацтары;
- ▶ КО ТС 020/2011 «Техникалық құралдардың электр магниттік сәйкестігі» 4 бабы, 2, 3 абзацтары.

Бұл нұсқаулық ең қажетті ақпараттар мен талаптарды, құралды тиімді және қауіпсіз пайдалану туралы мағлұматтарды қамтиды.

Құралдың құрылмасын жетілдіруіне тиісті жұмыстарға орай, өндіруші, яғни бұл нұсқаулықта құралға шамалы өзгерістердің көрсетілмеуі мен құралдың тиімді және қауіпсіз жұмыс істеуіне байланысты өзгерістерді енгізуге құқылы.

⚠ НАЗАР АУДАРЫҢЫЗ

Жоғары қысымдағы судың ағысы - жоғарғы қауіптілік көзі. Оны дене мүшелеріне, басқа адамдарға, жануарларға, өсімдіктерге, нәзік және орнықсыз заттарға, электр розеткалары мен жабдықтарға БҮРКЕМ ЕҢІЗ. Аппаратты киімді және аяқ-киімді тазартуға, ғимарат ішінде және тез зақымдалатын үстіртте ҚОЛДАНБАҢЫЗ.

Аппарат ғимараттың сыртында тозатудың болмауы мен аппараттың ішінде конденсаттың пайда болмауына байланысты арналады.

Аппаратты электр қуат көзінің желісіне қосқанда жерме розеткаларын қолдану – электр соққысының алдын алады.

Аппаратты индустриялы және өнеркәсіптік аумақта жоғары жұмыс қарқындылығында және шамадан артық ауыр жүктемеде қолданылуы, оның жұмыс істеу мерзімін азайтады.

Техникалық сипаттамасы

Артикул	ЗАВД-2500	ЗАВД-3500
Атаулы қуат көз кернеуі, В	220	220
Жилілік, Гц	50	50
Атаулы тұтыну қуаттылық, Вт	2500	3000
Максимальды кіретін су қысымы, МПа (атм)	0,4 (4)	0,4 (4)
Ағыс шығуының жұмыс қысымы, МПа (атм)	13(130)	15 (150)
Нәтижелілік, л/м	7	6.5
Жуу құралына арналған орнатылатын бачок	бар	бар
Толық тоқтау жүйесі	бар	бар
Дыбыс қуатының деңгейі (к=3), дБ	86	86
Дыбыс қысымының деңгейі (к=3), дБ	68	68
Орташа квадратты діріл тездеткіші (к=1,5), м/с ²	1,58	1,12
МСТ бойынша қауіпсіздік классы 12.2.007.0-75	1	1
Салмағы, кг	22	24
Жұмыс істеу мерзімі, жыл	5	5

Жиынтықтау

Жоғары қысымдағы аппарат	1 дана	1 дана
Жоғары қысымдағы шланг (5 м)	1 дана	1 дана
Шашыратқыш пистолет	1 дана	1 дана
Өтпе штуцер	1 дана	1 дана
Тазартатын ине	1 дана	1 дана
Қауіпсіздік бойынша нұсқаулар	1 нұсқасы	1 нұсқасы
Пайдалану нұсқауы	1 нұсқасы	1 нұсқасы

▲ НАЗАР АУДАРЫҢЫЗ

Тасымалдау кезінде құралдың және бұйымдар жиынтығының зақымданбағандығына көз жеткізіңіз.

Пайдалану жөніндегі нұсқаулық

Жабдық

- 1 Жоғары қысымдағы штуцер (судың шығуы)
- 2 Ажыратқыш
- 3 Пистолет шашыратқышы
- 4 Барабан тұтқасы
- 5 Жоғары қысымдағы шланг (шығу)
- 6 Тұтқаі
- 7 Барабанның штуцері
- 8 Пистолет тұтқасы
- 9 Пистолет пернесінің оқшаулау батырмасы
- 10 Байланыстырушы шлангі
- 11 Су алатын штуцер
- 12 Дөңгелек
- 13 Жуу құралының бачок қақпағы

Жұмысқа дайындық

Жұмыс істеуге құралды дайындаңыз:

- ▶ 7 штуцер барабанына 10 байланыстырушы шлангіні қосыңыз;
- ▶ 1 штуцерден бітеуішті шешіңіз, оған байланыстырушы шлангіні қосыңыз;
- ▶ 4 барабан тұтқасын төмен бұрып, жұмыс істеу күйіне қойыңыз. Тұтқаны айналдыра отырып, шлангінің керекті ұзындығын шығарыңыз;
- ▶ жинақталған пистолетті жоғарғы қысымды шлангіне жалғаңыз;
- ▶ 11 кіретін штуцерден бітеуішті шешіңіз, сүзгіштің болуы мен оның ластанбағандығына көз жеткізіңіз;
- ▶ 11 штуцерге су баратын шлангты жалғаңыз (жиынтыққа кірмейді). Шлангтың асыра бүктетілуі мен қысылмағандығына көз жеткізіңіз;

Ескерту! Су баратын шлангтың диаметрі 1/2" болуы тиіс (берілген өтпе штуцерді қолданыңыз)

немесе 1" (сенімді бекіту үшін қамытты қолданыңыз).

▶ құралға судың берілуін қосыңыз. Шлангтың байланыс бөліктерінде жылыстаудың немесе зақымдануының болмағандығына көз жеткізіңіз;

▶ пистолет батырмасын басыңыз және құралдан ауаның шығуын күтіңіз. 9 перне арқылы пистолет пернесін оқшауландырыңыз

Жұмысқа дайындалыңыз:

▶ өнделетін құралды даярлаңыз (велосипедті, бау-бақша жабдықтарын ж.т.б.);

▶ автокөліктің астын өндеген кезде, сонымен қатар электр жабдықтарын және байланыстарды, электр бөліктерді су өткізбейтін матамен жабыңыз;

▶ қабырғаларды немесе көше төсемдерін өндегенде, өндеу төңірегінен өсімдіктерді, нәзік және орнықсыз заттарды (плакатты, қыш құмыраны ж.т.б.) алшақ қойыңыз.

Жұмыс реті

Құралды электр қуатына қосыңыз.

▲ НАЗАР АУДАРЫҢЫЗ

Құралды желіге қосар алдында МІНДЕТТІ ТҮРДЕ 2 ажыратқыш «өшірілу» күйде екендігіне, ал, пистолетті батырма арқылы басылғандығына және оқшауланғандығына көз жеткізіңіз.

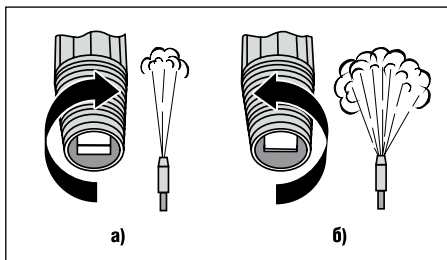
Құралды 2 ажыратқыш арқылы қосыңыз. 9 пернесі арқылы пистолет батырмасын оқшауландырыңыз

Ескерту! Толық тоқтау жүйесі арқасында қозғалтқыш пен сорғыш Сіз пистолеттің батырмасына баспайынша іске қосылмайды. Бұл электр қуатын үнемдейді, сонымен қатар қозғалтқыш пен сорғыштың жұмыс істеу мерзімін арттырады.

Жұмыс барысында Сіз шығатын ағыс қысымын реттей аласыз. Судың келуін тоқтатыңыз, шашыратқыштың батырмасын басып тұрыңыз. Келесідей орындалады:

1) Төменгі қысымдағы ағысты пайдалану үшін **3** шашыратқыштың алдыңғы бөлігінің қондырмасын сағат тілшесі бойынша бұрыңыз (**а суретті қараңыз**);

2) Жоғарғы қысымдағы ағысты пайдалану үшін шашыратқыштың алдыңғы беттегі саптамасын сағат тілшесіне қарсы бұрыңыз (**б суретті қараңыз**);



Қажетті болса, құралды немесе үстіртті жуу құралдарымен өңдеу үшін **13** бачоктың қақпағын шешіңіз және өндірушісынылатын шама ескерілсін, жуу құралдарына арналған сыйымдылығы бар орнатыңыз.

Төменгі қысым ағымын орнатыңыз, өңделетін үстіртке жуу құралын қолданыңыз және оны 1–2 минутке сіңу үшін қалдырыңыз, бірақ кеуіп кетуінен сақтаныңыз.

Ескерту! Бачоктан жуу құралын алу автоматты болады.

Жуу құралынан тазарту және қорытынды жуу үшін үшін жоғарғы қысым ағымын орнатыңыз.

Сапалы жуу үшін қосымша щетка – саптамаларды қолданыңыз (жиынтыққа кірмейді).

Құралды өшіру үшін келесі немесе ұзақ мезгімге сақтау алдында әрекетті орындаңыз:

- ▶ құралды **2** ажыратқыш арқылы өшіріңіз. Розеткадан ажыратқышты суырыңыз;
- ▶ суды сөндіріңіз;
- ▶ пистолетті жерге қарай қойыңыз және аппарат су қысымын шоғырлаңыз. Судың құралдан толық ағуы қажет;

Ескерту! Аса зор мүмкіндікке тиісті бұл шартты орындамау клапанның істен шығу салдарынан құралдың өшірілуіне әкелуі мүмкін. Бұл ақау кепілдемелік шарттармен қарастырылмайды.

▶ құралдан шлангтерді (ең алдымен, жоғарғы қысымдағы, содан соң, су ағымын қамтамасыздайтын) ажыратыңыз.

▲ НАЗАР АУДАРЫҢЫЗ

Құралдан зардап шегу мөн оның зақымдалмауына **АЛДЫМЕН** құралды өшіру қажет, содан соң сумен қамтамасызданбауы керек. Құралдан жоғарғы қысымдағы шлангты **АЖЫРАТПАҢЫЗ**, оның қысымы шоғырланғандығына көз жеткізіңіз.

Әрдайым көрсетілетін күтім

Әрдайым (әр қолданған сайын, тек бір аптадан кем емес) келесі әрекеттерді орындаңыз:

- ▶ берілген инемен пистолет шашыратқыш қақпағын тазартыңыз;
- ▶ кіру штуцерінің сүзгішінің тазалығын тексеріңіз. Қажет болса, онда тазартыңыз. Зақымдалса-ауыстырыңыз.

▲ НАЗАР АУДАРЫҢЫЗ

Құралды сүзгішсіз қолдануға тыйым салынады.

Пайдалану жөніндегі кеңестер

Құрал тек қана таза суық суға 0,5 атм шамасынан аспайтын қысымға қосылуға арналады. Құралды лас сумен немесе қажетті қысымы жоқ кезде немесе шығыны (6 л/мин аз шамасында), сонымен қатар кіретін су температурасы 50 °C шамасында болса **ҚОЛДАНБАҢЫЗ**. Кіретін суға жуу құралын **ҚОСПАҢЫЗ**. Бұл құралдың зақымдануына және істен шығуына әкеп соқтырады.

Жұмыс барысында құралды бірінші рет немесе көп уақыт үзілісінен кейін пайдаланғанда, құралды Жұмысқа дайындық бойынша дайындаңыз (тек қана **3** пистолеттің шашыратқышы орнатудан басқа), оны қосыңыз және еш жүктемесіз 10–20 секунд жұмыс істесіз.

▲ НАЗАР АУДАРЫҢЫЗ

Жоғарғы қысымдағы ағыс Сізге немесе Сізді қоршаған заттарға зардап әкелмеуіне шара қолданыңыз.

Егер Сіз бөтен шуды осы арада естісеңіз, шамадан тыс дірілді немесе жану иісін сезсеңіз, құралды өшіріңіз, тоқ қуаты баратын ажыратқышты розеткадан суырып алыңыз және осы жағдайдың себептерін анықтаңыз. Зақымдану себебі анықталғанға дейін құралды қоспаңыз.

Электр қауіпсіздігіне құрал I класс бойынша электр қуатынан зардап шегуден, яғни жерме болуына сәйкес қауіпсіз (сол үшін ажыратқыш жерме байланыстар қарастырылған). Сіздің розеткаңызға ажыратқыш сәйкес келмесе, оны өзгертуге болмайды. Бұндайда білікті электрик қажетті розетканы орнатуы тиісті.

Тоқ қуаты зардап шекпес үшін, сонымен қатар құралды сақтау үшін аппарат қуаты автоматты ажыратқышы жұмыс тоқ қуаты 16 А шамасында орнатылуы қажет.

Құрал горизонтальді орнықты үстіртте вертикальді жағдайда орналасуы қажет: бұл оның дұрыс істеуіне және оның бүкіл бөлшектерінің майлануына кепілдік береді.

Жұмысты бастаған жағдайда ғана құралды тоқ көзіне қосыңыз.

Әр қолданған сайын құралды қосқанда **МІНДЕТТІ ТҮРДЕ** пистолет батырмасын басыңыз және оқшаулаңыз.

Құралды қолданар алдында және электр сымын жұмыс аймағынан алшақ қолданыңыз.

Сымжелісі мен шлангты жылу мен майдан, өткір және қиюға арналған аспаптардан аулақ сақтаңыз. Құралды сымжелісі және шлангты арқылы бүктеп тасымалдамаңыз. Розеткадан айырды сым желіні ажырату арқылы суырмаңыз.

Электр сым желісі немесе шланг зақымдалса, онда оны міндетті түрде ауыстырыңыз. Электр сым желісін тек қана арнайы техникалық орталықтарда ауыстырылады.

Құралды алуан түрлі құралдарды және үстірттерді өңдеу үшін, алдымен, жоғарғы қысымдағы ағыстан (құлау, деформациялану, балқу, сыртқы сипаттын

зақымдануы ж.т.б.) зардап шекпейтіндігіне көз жеткізіңіз.

Электр қозғалтқышының күйіп кетуінен сақтау үшін құралға үзіліс беріңіз. Интенсивті пайдалану құралдың жұмыс істеу мерзімін азайтады.

Құралды жұмыс аяқталған соң тоқ көзінен ажыратыңыз.

Құралды **ТЕК ҚАНА** Жұмыс ретіне сәйкес өшіріңіз. Оны тоқ көзінен сымды суырып өшірмеңіз.

Оны толық су ағып болғандығына дейін күтіңіз. Құралды қыс мезгілінде суықтан сақтаңыз. Осы үшін сақта- оны жылы бөлмеде немесе суды насосе (толықтай түйіспейді) не замезающей сұйықтықпен (айталық, тосолом) орын бас.

Зақымдалған аппарат бөлшектерін дәнекерлеуге және механикалық жөндеу жұмыстарын жасауға болмайды. Зақымдалған бөлшектердің тоттануы және механикалық ақауларын байқасаңыз, қызмет көрсету орталығына хабарласыңыз.

Күн сайын құралдың корпусын, байланыс шлангтерді және пистолетті сүртіңіз. Жұмыс шаралары тоқ көзінен ажыратылған жағдайда ғана орындалуы тиіс.

Құрал басқа арнайы қызметтерін талап етпейді.

Басқа техникалық қызметтер тек қана қызмет көрсету орталықтарында жүргізілуі керек.

Құралдың істен шықпауын қадағалаңыз. Бөтен иістердің, түтіннің, оттың, ұшқындардың пайда болған жағдайда құралды өшіру және арнайы қызмет көрсету орталығына хабарласу қажет

Егер Сізге құралдың дұрыс істеуі көзге түссе, оны пайдалануды тоқтатыңыз.

Құралдың техникалық күрделілігіне байланысты шекті күйдің критериясы тұтынушы өздігімен анықталмайды. Анық немесе болжамалы ақаудың пайда болған жағдайда «Ақау болуы мүмкін және оларды жою амалдары» туралы Бөлімге назар салыңыз. Егер тізімде ақау көрсетілмесе немесе Сіз оны жоя алмасаңыз, онда арнайы қызмет көрсету орталығына хабарласыңыз. Құралдың шекті күйі немесе оның бөлшектері туралы қорытындыны қызмет көрсету орталығы сәйкес Акт нұсқасында береді.

Қауіпсіздік жөніндегі нұсқаулық

Жоғарғы қысымдағы су ағысы – үлкен энергия мен қауіп-қатердің көзі. Келенсіз жағдайлардың алдын алу:

- ▶ ағысты адамдарға, жануарларға немесе өз денеңізге бағыттамаңыз;
- ▶ ағысты электр розеткаларына, сымдарға, басқа да электр және электронды құралдарға, соның ішінде аппараттың өзіне бағыттамаңыз;
- ▶ ағысты өсімдіктерге, нәзік және орнықсыз заттарға, сусымалы заттарға (құмға, шағылға, қиыршық тасқа) және тез жарақатталатын үстірттерге бағыттамаңыз;
- ▶ құралды киімді немесе аяқ-киімді, соның ішінде киінген адамға қолданбаңыз;
- ▶ құралды қоспаңыз, егер құрал жоғарғы қысымдағы штуцерге қосылмаса;
- ▶ жоғарғы қысымдағы штуцерге қолыңызды немесе шашыратқышты тексеру және ағыс қысымын анықтау үшін салмаңыз;
- ▶ зақымдалған шлангтерді немесе су ағуын жіберетін пистолетті (әсіресе жоғарғы қысым жағдайында) қолданбаңыз;
- ▶ құралды шектеулі кеңістіктерде және ғимарат ішінде қолданбаңыз;
- ▶ ешқандай құралмен байланысты іс-әрекетті оны тоқ көзінен ажыратпай және **ТОЛЫҚ** қысымды шоғырландырмай атқармаңыз немесе жұмыстан шыққан бөлшектерді ауыстырмаңыз.

Берілген құрал тек қана сумен жұмыс істеуге арналады. Басқа да сұйықтықтарды: жуу құралдары (Жұмыс ретінен басқа амалдар), техникалық сұйықтықтарды, тез отқа қауіпті құрамдарды, агрессивті ерітінділерді және т.б.) оған қолданбаңыз.

Жұмыс бастамас бұрын құралды тексеріңіз және аспапты, шлангты және желі сымын ақауының жоқтығына тексеріңіз.

Электр қауіпсіздігіне құрал I класс бойынша электр қуатынан зардап шегуден, яғни жерме

болуына сәйкес қауіпсіз (сол үшін ажыратқыш жерме байланыстар қарастырылған). Сіздің розеткаңызға ажыратқыш сәйкес келмесе, оны өзгертуге болмайды. Бұндайда білікті электрик қажетті розетканы орнатуы тиісті.

Жұмыс аяқталғаннан кейін желі розеткасынан ажыратқышты алып тастаңыз.

Құралды **ТЕК ҚАНА** Жұмыс реті бойынша көрсетілген амалдарды орындаңыз. Құралдан жоғарғы қысымдағы шлангты **АЖЫРАТПАҢЫЗ**, оның қысымы шоғырланғандығына көз жеткізіңіз.

Электр сым желісі немесе шланг зақымдалса, онда оны **МІНДЕТТІ ТҮРДЕ** ауыстырыңыз.

Аталған ақауы бар құралды қолдану **ТЫЙЫМ САЛЫНАДЫ**.

Құралды шешілген қаптамасыз қоспаңыз және пайдаланбаңыз. Қаптаманың астында айналмалы және қыздыратын бөлшектер орналасқандықтан, зардап әкелуі мүмкін. Осыған орай қаптама ауа ағымын бағыттайды және оның болмауы құралдың қызатын бөлшектерінің салқындауына кедергі болады.

Тасымалдау, сақтау және кәдеге жарату шарттары

Құралды сенімді, құрғақ және балалар қолы жетпейтін жерде сақтаңыз.

Құралдың сақтауы мен тасымалдауын қораптар мен кейстерде орындаңыз.

Жарамдылық мерзімі аяқталған соң, құралды, қосымша жабдықтарды және орамды экологиялық талаптарға сәйкес кәдеге жарату керек.

Кепілдеме міндеттемелері

Біз әрқашанда біздің тұтынушыларға сапалы қызмет көрсетуді жақсартуға қолға алғандықтан, сондықтан да, егер Сіз сапаға және кепілдік жөндеу

жұмыстарын мерзімдеріне риза болмасаңыз, бұл жайлы **«ЗУБР»** қолдау қызметіне мына электрон-дық мекен-жай бойынша хабарласа аласыз: zubr@zubr.ru

Бұл кепіл сатып алушының сатып алу-сату келісім шарт бойынша шағымдану құқығына шек қоймайды, сонымен қатар тұтынушылардың заңды құқықтарына қайшы келмейді.

Біз **«ЗУБР»** құралдарына кепілдікті келесідей шарттарға тиісті ұсынамыз:

1) Кепілдік төменде аталған шарттарға тиісті (№ 2–8) қарастырылған кепілдік мерзім ішінде материал немесе өндірушінің ақау екендігі дәлелденген соң, құралдың жөндеу жұмыстарын тегін орындау.

2) Кепілдікті мерзім алғашқы сатып алушының сатып алу күнінен басталады.

Негізгі кепілдік

Кепілдікті мерзім сату күнінен бастап, яғни құралды тұрмыстық жағдайда, жеке қолданылған жағдайда 36 айды құрайды.

Кепілдікті мерзім сату күнінен бастап, яғни құралды жоғары қарқындылықты және шамадан тыс ауыр жүктемелері бар индустриалды және өнеркәсіптік жұмыстардан басқасында кәсіби төңіректе, орташа қарқындылықты жүктеме жағдайында 12 айды құрайды.

Кеңейтілген кепілдік

15.02.2012 жылы сатып алынған кепілдікті мерзім барлық электр құралдарына тұрмыстық жағдайда қолданылса, 60 айға дейін ұзартылады және құралды жоғары қарқындылықты және шамадан тыс ауыр жүктемелері бар индустриалды және өнеркәсіптік жұмыстардан басқасында кәсіби төңіректе, орташа қарқындылықты жүктеме жағдайында 36 айға дейін ұзартылады.

Кеңейтілген кепілдік тек қана келесідей шарт бойынша ұсынылады, егер сатып алушы құралды сатып алу сәтінен бастап 4 аптаның ішінде «ЗУБР» компаниясының сайтында тіркелген жағдайда ғана қарастырылады.

Тіркелу тек қана www.zubr.ru өндірушінің сайтындағы Сервис бөлімінде ғана орындалады. Белгілі бір құралдың және белгілі бір құралдың тіркелуін кеңейтілген кепілдік бағдарламасында қатысуды растайтын тіркелу сертификаты болып табылады, оны тіркелу кезінде принтер арқылы басып шығару қажет. Тіркелу сатып алушының

тіркелу кезінде жеке мәліметтерін сақтау рұқсатынан кейін ғана мүмкін болады.

3) Кепілдік келесідей жағдайларға қарастырылмайды:

- а) Жұмыс барысында және өздігінен тозған бөлшектер, сонымен қатар осындай тозу түрлерінен пайда болған құралдың ақаулары болып табылады.
- б) Пайдалану жөніндегі нұсқаулыққа қайшы келетін құрал ақауы немесе құралдың мақсатына тиісті емес қолдану, қоршаған ортаның қолайсыз жағдайында, өндірістік лайықты емес жағдайында пайдалану, жүктеме немесе жеткіліксіз техникалық қызмет немесе қадағалау болмағандықтан шарт бойынша қарастырылмайды.
- в) Құралға мыналардан басқасы, шамадан тыс жүктеменің түсуін көріністері ретінде болып табылады: түстің кетуі, бірден ротор және статордың істен шығуы, бөлшектердің және құрал үзіктерінің деформациясы немесе балқуы, жоғарғы температура салдарынан электр қозғалтқыштың қараюы немесе күюі.
- г) Құралды жоғарғы қарқындылықты жұмыста және шамадан тыс жүктемеде қолдану
- д) Құралға профилактикалық және техникалық қызмет көрсету, мысалы: майлау, жуу **«ЗУБР»** түпнұсқасы емес жабдықтарды/бөлшектерді қолдану салдарынан құралдың істен шығуы
- е) Механикалық ақау (жарықтар, нақыстар ж.т.б.) агрессивті ортадан, жоғарғы ылғалдылық және жоғарғы температура, электр құралдың ауа желдеткіш саңылайына бөгде заттардың түсуі, сонымен қатар дұрыс емес сақтау және металл бөлшектердің коррозия салдарынан пайда болған ақаулар.
- ж) Қалыпты тозудың салдарынан істен шыққан бұйымдар, тез тозатын бөлшектер және шығын заттар, сондай-ақ: жетек белбеулер, аккумулятор блоктары, оқпаңдар, бағыттауыш роликтер, сақтау былғарылар, цаңгалар, патрондар, етектер, ара шынжырлары, ара шиналары, жұлдызшалар, шиналар, бұрыштық щеткалар, пышақтар, аралар, абразивтер, тескіш темірлер, бұрыштар, триммерге раналған қармақ баулар ж.т.с.с. жатады.
- з) Құралдың құрылымына өзгерістер немесе қосымшалар енгізілуі.
- и) Құралдың құндылығына және мақсатына

тиісті пайдалануға әсерін тигізбейтін кішігірім ауытпаушылық.

4) Бізбен расталған кепілдікті жағдай төңірегінде ақауды жою «ЗУБР» компаниясының құзіретінде жөндеу немесе ақауы бар құралды жаңасына (келесі ұрпақтағы модельге) ауыстыру болып табылады.

5) Кепілдікті шағымдар кепілдікті мерзім ішінде қабылданады. Бұл үшін ақауы бар құралды құжатта көрсетілген (www.zubr.ru сайтында) қызмет көрсету орталығына тауарды сатып алу уақыты және атауы көрсетілген растайтын кепілдікті талонмен қоса әкеліңіз немесе жіберіңіз. Жоғарыда аталған құралды тіркеу негізінде кеңейтілген 60 айлық немесе 36 айлық кепілдік жарамды болса, кеңейтілген кепілдіктің тіркелу сертификатын көрсетіңіз.

Жартылай немесе толық бөлшектелінген құрал дилерге немесе қызмет көрсету орталығына жіберілсе, ол кепілдік бойынша қарастырылмайды. Дилерге немесе қызмет көрсету орталығына жіберілген құралға сатып алушы жауапкершілік тартады.

6) Құралдың ақауларын тегін жөндеу жұмыстары атқарылатын аталған басқа да шағымдар түсіруге рұқсат құқықтардан басқасына біздің кепілдік төңірегінде қарастырылмайды.

7) Кеңейтілген кепілдіктің шарттары бойынша жүргізілген кепілдікті жөндеу жұмыстары орындалған соң, құралдың кеңейтілген кепілдігі ұзартылмайды және жаңартылмайды.

8) Құралдың қызмет көрсету мерзімі 5 жыл.

ЫҚТИМАЛ АҚАУЛАР ЖӘНЕ ОЛАРДЫ ЖОЮ АМАЛДАРЫ

Ақау	Ықтимал себеп	Жою амалдары
Құрал қосылмаған жағдайда	Желіде кернеу жоқ	Желіде кернеуді тексеріңіз
	Автоматты өске қосылу жүйесі іске қосылмайды	Қызмет көрсету орталығына жөндеу және ауыстыру үшін хабарласыңыз
	Ажыратқыш бұзылған	Қызмет көрсету орталығына жөндеу және ауыстыру үшін хабарласыңыз
Құрал қосылады, бірақ су бармайды	Электр қозғалтқыш бұзылған	Қызмет көрсету орталығына жөндеу жұмыстары бойынша хабарласыңыз
	Су бармайды (шүмек жабық, қысым жоқ, шланг майысқан)	Судың болуын қамтамасыздаңыз
	Шашыратқыш шығуы немесе кіретін сүзгіш ластанған	Аталған құралдарды тазартыңыз
Құрал толық қуатқа жұмыс атқармайды (ағыс күші бойынша бақыланады)	Сорғыштың тығыздалуы және бөлшектері тозған	Қызмет көрсету орталығына жөндеу және ауыстыру үшін хабарласыңыз
	Желіде төменгі кернеу болуы	Желіде кернеуді тексеріңіз
	Судың төменгі қысымы немесе кіретін судың аз шығыны (аз мөлшерде қысым көзі, шланг үзілген немесе майысқан, сүзгіш ластанған)	Судың қысымын және кіретін су мөлшерін ұлғайту үшін шаралар қолданыңыз
	Жоғарғы қысымда судың тығыздықтан ағыу	Судың ағу себебін анықтаңыз
Шығуда судың қысымы өзгереді немесе ағады	Сорғыштың тығыздалуы және бөлшектері тозған	Қызмет көрсету орталығына жөндеу және ауыстыру үшін хабарласыңыз
	Орама немесе орамадағы үзік жанған	Қызмет көрсету орталығына жөндеу жұмыстары бойынша хабарласыңыз
	Сорғы ауаны сорады (байланыс орындарында немесе тығыздық арқылы)	Ауа соруын себебін тоқтатыңыз
	Сорғышта немесе кіру шлангте ауа бар	Пистолет батырмасын басыңыз және ауаны шығарыңыз
	Төменгі су қысымы немесе кіретін су шығыны	Су қысымын ұлғайту және кіретін су мөлшерін арттыру шараларын қолданыңыз
Құрал қызады	Шашыратқыштың шығуы немесе кіретін сүзгіш ластанған	Аталған құралдарды тазартыңыз
	Шланг майысқан	Шлангты түзеңіз
	Шамадан тыс құралға ауыртпалық	Жұмыс істеу ретін өзгертіңіз, ауыртпалықты азайтыңыз
	Кіретін судың шамадан аз шығыны немесе жоғары температура	Жағдайды жақсарту амалын табыңыз
	Жеткіліксіз майдың болуы	Қызмет көрсету орталығына хабарласыңыз
Құралдың шамадан тыс дірілдеуі	Орама немесе орамадағы үзік жанған	Қызмет көрсету орталығына жөндеу жұмыстары бойынша хабарласыңыз
	Қоршаған ауаның жоғары температурасы, ауа жаңарту тетіктері ластанғандықтан, нашар ауа жаңаруы	Температураны төмендету, ауаны жаңарту, ауа жаңарту тетіктерін тазарту шараларын қолданыңыз
	Құрал орнықсыз немесе тегіс емес бетте орналасқан	Құралды орнықты орналастырыңыз
Құралдың шамадан тыс дірілдеуі	Бұранда байланыстарының босауы	Бұранда байланыстарын қатайтыңыз
	Тіреу механизмінің қатты тозған	Қызмет көрсету орталығына жөндеу жұмыстары бойынша хабарласыңыз

Сведения о приемке и упаковке

Изделие изготовлено и принято в соответствии с требованиями технических условий производителя и признано годным к эксплуатации. Изделие упаковано согласно требованиям технических условий производителя.

Дата выпуска	См. также последние 4 цифры серийного номера (в формате ммгг) <small>(число, месяц, год)</small>
---------------------	--

Гарантийный талон

Изделие Виріб Құрал			
Модель		№ изделия	
Өрнек Модель		№ Виробу	
		Құрал №	
Торговая организация Торгівельна організація Сауда мекемесі			
Дата продажи Дата продажу Сату уақыты			

Изделие получено в исправном состоянии и полностью укомплектовано. Претензий к внешнему виду не имею. С условиями проведения гарантийного обслуживания ознакомлен.

Виріб отриманий в справному стані і повністю укомплектований. Претензій до зовнішнього вигляду не маю. З умовами проведення гарантійного обслуговування ознайомлений.

Құрал жарамды күйде қабылданған және толығымен жинақталған. Сырты пішініне наразылық білдірмеймін. Кепілдемелік қызмет көрсету шарттарымен таныстым.

Подпись покупателя Підпис покупця Сатып алушы қолы	М.П.
---	-------------

Для обращения в гарантийную мастерскую необходимо предъявить изделие и правильно заполненный гарантийный талон.

Для звернення в гарантійну майстерню необхідно пред'явити виріб і правильно заповнений гарантійний талон.

Кепілдемелік шеберханаға ұсыну қажет құралды, дұрыс толтырылған кепілдемелік талонды.

заполняется сервисным центром
заповнюється сервісним центром
қызмет көрсету орталығымен толтырылады

A

Дата приема
Дата прийому
Қабылдау уақыты

Дата выдачи
Дата видачі
Берілген уақыты

Особые отметки
Особливі відмітки
Айырықша белгілер

М.П.

ОТРИВНОЙ ТАЛОН
ВІДРИВНИЙ ТАЛОН
ЎЗБЕЛІ ТАЛОН

A

Изделие
Виріб
Құрал

Дата продажи
Дата продажу
Сату уақыты

Дата приема
Дата прийому
Қабылдау уақыты

Дата выдачи
Дата видачі
Берілген уақыты

Клиент
Клієнт
Тапсырыскер

заполняется сервисным центром
заповнюється сервісним центром
қызмет көрсету орталығымен толтырылады

B

Дата приема
Дата прийому
Қабылдау уақыты

Дата выдачи
Дата видачі
Берілген уақыты

Особые отметки
Особливі відмітки
Айырықша белгілер

М.П.

ОТРИВНОЙ ТАЛОН
ВІДРИВНИЙ ТАЛОН
ЎЗБЕЛІ ТАЛОН

B

Изделие
Виріб
Құрал

Дата продажи
Дата продажу
Сату уақыты

Дата приема
Дата прийому
Қабылдау уақыты

Дата выдачи
Дата видачі
Берілген уақыты

Клиент
Клієнт
Тапсырыскер

заполняется сервисным центром
заповнюється сервісним центром
қызмет көрсету орталығымен толтырылады

C

Дата приема
Дата прийому
Қабылдау уақыты

Дата выдачи
Дата видачі
Берілген уақыты

Особые отметки
Особливі відмітки
Айырықша белгілер

М.П.

ОТРИВНОЙ ТАЛОН
ВІДРИВНИЙ ТАЛОН
ЎЗБЕЛІ ТАЛОН

C

Изделие
Виріб
Құрал

Дата продажи
Дата продажу
Сату уақыты

Дата приема
Дата прийому
Қабылдау уақыты

Дата выдачи
Дата видачі
Берілген уақыты

Клиент
Клієнт
Тапсырыскер

заполняется сервисным центром
заповнюється сервісним центром
қызмет көрсету орталығымен толтырылады

Сервисный центр _____
Сервісний центр _____
Қызмет көрсету орталығы _____

Мастер _____
Майстер _____
Шебер _____
фамилия / призвище / теги

Код неисправности _____
Код несправності _____
Жарамсыздық коды _____

М.П.

сервисного центра
сервісного центру
қызмет көрсету орталығының

заполняется сервисным центром
заповнюється сервісним центром
қызмет көрсету орталығымен толтырылады

Сервисный центр _____
Сервісний центр _____
Қызмет көрсету орталығы _____

Мастер _____
Майстер _____
Шебер _____
фамилия / призвище / теги

Код неисправности _____
Код несправності _____
Жарамсыздық коды _____

М.П.

сервисного центра
сервісного центру
қызмет көрсету орталығының

заполняется сервисным центром
заповнюється сервісним центром
қызмет көрсету орталығымен толтырылады

Сервисный центр _____
Сервісний центр _____
Қызмет көрсету орталығы _____

Мастер _____
Майстер _____
Шебер _____
фамилия / призвище / теги

Код неисправности _____
Код несправності _____
Жарамсыздық коды _____

М.П.

сервисного центра
сервісного центру
қызмет көрсету орталығының

заполняется сервисным центром
заповнюється сервісним центром
қызмет көрсету орталығымен толтырылады

D

Дата приема _____
Дата приёму _____
Қабылдау уақыты _____
Дата выдачи _____
Дата видачі _____
Берілген уақыты _____
Особые отметки _____
Особливi вiдмiтки _____
Айырықша белгілер _____

М.П.

ОТРИВНОЙ ТАЛОН
ВІДРИВНИЙ ТАЛОН
ЎЗБЕЛІ ТАЛОН

D

Изделие _____
Виріб _____
Құрал _____

Дата продажи _____
Дата продажу _____
Сату уақыты _____

Дата приема _____
Дата приёму _____
Қабылдау уақыты _____

Дата выдачи _____
Дата видачі _____
Берілген уақыты _____

Клиент _____
Клієнт _____
Тапсырыскер _____

заполняется сервисным центром
заповнюється сервісним центром
қызмет көрсету орталығымен толтырылады

E

Дата приема _____
Дата приёму _____
Қабылдау уақыты _____
Дата выдачи _____
Дата видачі _____
Берілген уақыты _____
Особые отметки _____
Особливi вiдмiтки _____
Айырықша белгілер _____

М.П.

ОТРИВНОЙ ТАЛОН
ВІДРИВНИЙ ТАЛОН
ЎЗБЕЛІ ТАЛОН

E

Изделие _____
Виріб _____
Құрал _____

Дата продажи _____
Дата продажу _____
Сату уақыты _____

Дата приема _____
Дата приёму _____
Қабылдау уақыты _____

Дата выдачи _____
Дата видачі _____
Берілген уақыты _____

Клиент _____
Клієнт _____
Тапсырыскер _____

заполняется сервисным центром
заповнюється сервісним центром
қызмет көрсету орталығымен толтырылады

F

Дата приема _____
Дата приёму _____
Қабылдау уақыты _____
Дата выдачи _____
Дата видачі _____
Берілген уақыты _____
Особые отметки _____
Особливi вiдмiтки _____
Айырықша белгілер _____

М.П.

ОТРИВНОЙ ТАЛОН
ВІДРИВНИЙ ТАЛОН
ЎЗБЕЛІ ТАЛОН

F

Изделие _____
Виріб _____
Құрал _____

Дата продажи _____
Дата продажу _____
Сату уақыты _____

Дата приема _____
Дата приёму _____
Қабылдау уақыты _____

Дата выдачи _____
Дата видачі _____
Берілген уақыты _____

Клиент _____
Клієнт _____
Тапсырыскер _____

заполняется сервисным центром
заповнюється сервісним центром
кызмет көрсету орталыгымен толтырылады

Сервисный центр _____
Сервісний центр _____
Қызмет көрсету орталығы _____

Мастер _____
Майстер _____
Шебер _____
фамилия / прізвище / тегі

Код неисправности _____
Код несправності _____
Жарамсыздық коды _____

М.П.
сервисного центра
сервісного центру
кызмет көрсету орталыгының

заполняется сервисным центром
заповнюється сервісним центром
кызмет көрсету орталыгымен толтырылады

Сервисный центр _____
Сервісний центр _____
Қызмет көрсету орталығы _____

Мастер _____
Майстер _____
Шебер _____
фамилия / прізвище / тегі

Код неисправности _____
Код несправності _____
Жарамсыздық коды _____

М.П.
сервисного центра
сервісного центру
кызмет көрсету орталыгының

заполняется сервисным центром
заповнюється сервісним центром
кызмет көрсету орталыгымен толтырылады

Сервисный центр _____
Сервісний центр _____
Қызмет көрсету орталығы _____

Мастер _____
Майстер _____
Шебер _____
фамилия / прізвище / тегі

Код неисправности _____
Код несправності _____
Жарамсыздық коды _____

М.П.
сервисного центра
сервісного центру
кызмет көрсету орталыгының

McGrp.Ru



Сайт техники и электроники

Наш сайт McGrp.Ru при этом не является просто хранилищем [инструкций по эксплуатации](#), это живое сообщество людей. Они общаются на форуме, задают вопросы о способах и особенностях использования техники. На все вопросы очень быстро находят ответы от таких же посетителей сайта, экспертов или администраторов. Вопрос можно задать как на форуме, так и в специальной форме на странице, где описывается интересующая вас техника.