

Особые условия гарантийного обслуживания газовых проточных водонагревателей

Настоящая гарантия не предоставляется в случаях, если недостаток возник в результате нарушений порядка пуска товара в эксплуатацию. Сообщаем, что в случае пуска в эксплуатацию силами специалистов уполномоченной на то авторизованной организации необходимо составление соответствующего Акта о пуске в эксплуатацию, с обязательным указанием даты пуска и штампа организации, производившей пуск в эксплуатацию.

ВНИМАНИЕ!

В целях Вашей безопасности установка (подключение) изделий, работающих на газе, допускается исключительно специалистами и организациями, имеющими лицензии на данный вид работ. Продавец (изготовитель) не несет ответственности за недостатки изделия, возникшие вследствие его неправильной установки (подключения), либо по причине эксплуатации в составе с магистралями водяного/газового снабжения и отвода продуктов горения, неспособных обеспечить бесперебойную работу газового проточного водонагревателя.

Особые условия гарантийного обслуживания водонагревательных приборов

Настоящая гарантия не предоставляется, если неисправности в водонагревательных приборах возникли в результате:

- замерзания или всего лишь однократного превышения максимально допустимого давления воды, указанного на заводской табличке с характеристиками водонагревательного прибора;
- эксплуатации без защитных устройств или устройств, не соответствующих техническим характеристикам водонагревательных приборов;
- использование коррозионно-активной воды;
- коррозии от электрохимической реакции, несвоевременного технического облуживания водонагревательных приборов в соответствии с инструкцией по эксплуатации (в том числе: несоблюдение установленных инструкцией периодичности и сроков проведения технического обслуживания, в объеме, указанном в инструкции).

Проведение ТО

№ п/п	Дата	Содержание работ	Подпись	Печать
1				
2				
3				
4				
5				
6				
7				
8				
9				
10				
11				
12				

Ф.И.О. покупателя:
.....
Адрес:
.....
Телефон:
Код заказа:
Дата ремонта:
Сервис-центр:
Мастер:

Покупатель предупреждён о том, что если товар отнесен к категории товаров, предусмотренных «Перечнем непродовольственных товаров надлежащего качества, не подлежащих возврату или обмену на аналогичный товар другого размера, формы, габарита, фасона, расцветки или комплектации» Пост. Правительства РФ № 55 от 19.01.1998 он не вправе требовать обмена купленного изделия в порядке ст. 25 Закона «О защите прав потребителей» и ст. 502 ГК РФ. С момента подписания Покупателем Гарантийного талона считается, что:

- вся необходимая информация о купленном изделии и его потребительских свойствах предоставлена Покупателю в полном объеме, в соответствии со ст. 10 Закона «О защите прав потребителей»;
- покупатель получил Инструкцию по эксплуатации купленного изделия на русском языке и

- покупатель ознакомлен и согласен с условиями гарантийного обслуживания/особенностями эксплуатации купленного изделия;
- покупатель претензий к внешнему виду/комплектности купленного изделия не имеет.

Отметить здесь, если работа изделия проверялась в присутствии Покупателя.

Подпись Покупателя:

Дата:

ZANUSSI

ИНСТРУКЦИЯ по ЭКСПЛУАТАЦИИ

Электроводонагреватель аккумуляторный бытовой

ZWH/S 30 Artendo Dry, ZWH/S 50 Artendo Dry,

ZWH/S 80 Artendo Dry, ZWH/S 100 Artendo Dry.

Правила безопасности

- Розетка электропитания должна быть надежно заземлена. Номинальный ток розетки должен быть не ниже 10А. Розетка и вилка должны всегда быть сухими, чтобы не допустить короткого замыкания в электрической сети.
- Стена, на которую устанавливается водонагреватель, должна быть рассчитана на нагрузку, вдвое превышающую общий вес водонагревателя, заполненного водой.
- Предохранительный обратный клапан следует устанавливать в месте входа холодной воды (см. рис. 1).
- При первом использовании водонагревателя (или при первом использовании после технического обслуживания или чистки) не следует включать питание водонагревателя до полного заполнения водой. Во время заполнения бака водонагревателя следует открыть кран горячей воды для спуска воздуха. Как только бак наполнится водой и из крана потечет вода, кран можно закрыть.
- Во время нагрева воды из отверстия выпуска давления обратного предохранительного клапана может поступать вода. Это нормальное явление. Однако в случае больших утечек следует связаться со специалистами по техническому обслуживанию. Отверстие выпуска давления ни при каких обстоятельствах не должно быть заблокировано; в противном случае это может привести к поломке водонагревателя.
- На отверстие выпуска давления в предохранительном клапане нужно установить дренажную трубку и вывести ее в канализацию на случай слива воды и стравливания избыточного давления*. Дренажная трубка, соединенная с отверстием выпуска давления, должна быть направлена вниз.
- Температура воды внутри водонагревателя может достигать 75°С. Во избежание ожогов вы можете регулировать температуру воды при помощи крана смесителя.
- Слить воду из водонагревателя можно с помощью обратного предохранительного клапана, перекрыв при этом подачу холодной воды в водонагреватель и открыв дренажную ручку на предохранительном клапане. При этом слив воды из водонагревателя должен осуществляться через дренажное отверстие в клапане в систему отвода канализации (при сливе воды откройте на смесителе кран горячей воды для заполнения водонагревателя воздухом).
- Не оставляйте водонагреватель, наполненный водой, без питания и нагрева воды в помещении, где температура может быть ниже 0 °С.
- В случае длительного отсутствия либо длительного неиспользования прибора перекрывайте краны на входе и выходе из водонагревателя и отключайте его от электрической сети, вынув вилку из розетки.
- В случае повреждения одной из деталей водонагревателя необходимо связаться со специалистами по техническому обслуживанию для осуществления ремонта. Следует использовать только запасные детали, поставляемые производителем.
- Данное устройство не предназначено для использования людьми (включая детей) с ограниченными физическими или умственными способностями и недостатком навыков или знаний, за исключением случаев показа или правильного инструктирования человеком, несущим ответственность за их безопасность.
- Дети должны находиться под контролем для недопущения игры с прибором.
- Из соображений безопасности для детей не оставляйте лежать упаковку (полиэтиленовую пленку, картон) без присмотра.
- Не позволяйте детям играть с полиэтиленовой пленкой. Опасность удушья!

Назначение

Электрический водонагреватель накопительного типа предназначен для нагрева поступающей из водопровода холодной воды. Применяется исключительно в бытовых целях, вода из водонагревателя не предназначена для питья и приготовления пищи.

Установка и первый запуск водонагревателя должны производиться квалифицированным специалистом, который может нести ответственность за правильность установки и дать рекомендации по использованию водонагревателя.

При подключении должны быть соблюдены действующие стандарты и правила.
Перед установкой водонагревателя удостоверьтесь, что заземляющий электрод розетки должным образом заземлен. В случае отсутствия заземляющего электрода в розетке необходимо заземлить водонагреватель отдельным заземляющим проводом к выводу заземления на крепеже фланца нагревательного элемента. В случае отсутствия заземления запрещается осуществлять установку и эксплуатацию изделия.

Примечание:

Запрещается применять переносные розетки.Неправильная установка и эксплуатация электрического водонагревателя может привести к несчастным случаям или имущественному ущербу.

Габаритные размеры

		30	50	80	100
A	635	970	890	1075	
B	250	250	335	335	
C	435	435	555	555	
D	335	335	440	440	
E	280	550	430	600	
F	200	200	267	267	
G	196	196	196	196	

Устройство прибора

- Корпус
- Панель управления
- Выход горячей воды
- Вход холодной воды

Автоматический контроль температуры воды:

Открыв кран с горячей водой на смесителе на выходе водонагревателя, на вход начинает поступать холодная вода. Вода в баке смешивается и ее температура понижается. Датчик термостата реагирует на понижение температуры воды, автоматически включается нагревательный элемент (ТЭН) и подогревает воду до заданной температуры. Когда температура достигнет заданной величины, ТЭН автоматически отключается.

Три уровня защиты водонагревателя:

- защита от перегрева;
- защита от превышающего норму гидравлического давления;
- УЗО (устройство защитного отключения).

* При нагреве вода расширяется, в результате увеличивается давление в водонагревателе. Во избежание повреждения водонагревателя обязательно используйте предохранительный клапан.

** Только для моделей, оснащенных магниевым анодом.

Внутренние резервуары изготовлены из высококачественной медицинской нержавеющей стали. В качестве дополнительной защиты внутреннего бака от коррозии водонагреватель оснащен магниевым анодом. Не забывайте проводить регулярное, не реже 1-го раза в год, техническое обслуживание и при необходимости замену магниевого анода*.

Тепловой нагревательный элемент (ТЭН), надежен и безопасен в эксплуатации, имеет долгий срок службы при правильной эксплуатации.
Экономичный режим (eco) на панели управления обеспечивает:

- нагрев воды в водонагревателе до температуры около 55°С;
- снижает вероятность образования накипи;
- влияет на повышение рабочего ресурса водонагревателя.

Внутренняя утолщенная пенополиуретановая теплоизоляция позволяет эффективно сохранять температуру нагретой воды, снижает к минимуму теплопотери и снижает энергопотребление водонагревателя.
Встроенный температурный регулятор: обеспечивает постоянный и надежный контроль температуры воды в водонагревателе.

Перед нагревом воды цифровой дисплей будет показывать температуру холодной воды, поступающей в водонагреватель. С помощью ручки регулировки Вы можете устанавливать температуру нагрева до 75°С. Шкала регулировки отмечена диапазоном: low – низкая температура нагрева (35 °С); eco – экономичный режим – 50-55 °С; high – высокая температура нагрева (75 °С).
Простая и удобная эксплуатация и обслуживание водонагревателя. Вне зависимости от выбранного режима мощности при помощи ручки регулировки можно выбрать температуру, до которой необходимо нагреть воду.

Панель управления

Artendo Dry

- Индикатор «on/off» – горит желтым цветом, когда водонагреватель включен в сеть и ручка регулятора не находится в положении off.
- Индикатор «heating» – горит красным цветом, когда идет нагрев воды.
- Кнопка переключения мощности нагрева
 - половиная мощность 1300 Вт при положении переключателя «I»
 - полная мощность 2000 Вт при положении переключателя «II»
- Ручка регулировки температуры
 - метка соответствует отключению водонагревателя, переводя ручку/ку в положение off раздается характерный щелчок.
 - low – метка соответствует минимальной температуре нагрева воды в водонагревателе (включение нагрева).
 - eco – метка экономичного режима соответствует температуре нагрева воды в водонагревателе до 55 °С.
 - high – метка справа соответствует максимальной температуре нагрева воды в водонагревателе (75 °С)

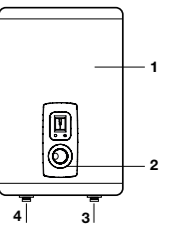
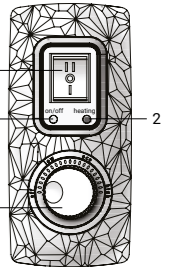


Рис. 2



Монтаж водонагревателя

Примечание:

Удостоверьтесь, что для установки электрического водонагревателя используются оригинальные детали, предоставленные производителем, которые могут выдержать вес наполненного водой водонагревателя. Не устанавливайте водонагреватель на крепление, пока не убедитесь, что крепление установлено надежно. В противном случае, электрический водонагреватель может упасть со стены, что приведет к его повреждению или может стать причиной серьезных травм. При выборе мест под отверстия для крепежных болтов удостоверьтесь, что с обеих сторон от стень ванной комнаты или другого помещения до корпуса водонагревателя имеется зазор не менее 0,2 м, а со стороны подключения труб не менее 0,5м, для облегчения доступа при проведении технического обслуживания в случае необходимости.

В случае если в водонагреватель поступает вода напрямую из скважин, колодцев или водонапорных башен, для эксплуатации водонагревателя обязательно нужно использовать фильтр грубой очистки, для поступающей в водонагреватель, холодной воды.

Фильтр грубой очистки можно приобрести в специализированных магазинах. Если фильтр грубой очистки не установлен, гарантия на изделие не распространяется.
Электрический водонагреватель следует устанавливать на твердую вертикальную поверхность (стену).
Установка водонагревателей серии Artendo Dry существенно облегчается возможностью установить их как вертикально, так и горизонтально в любом месте вашего дома, в отапливаемом (!) помещении. Желательно установить водонагреватель как можно ближе к месту использования горячей воды, поскольку чем меньше длина труб, тем меньше потери тепла. Как показано на рис. 5а, при горизонтальной установке водонагревателя трубы подводки должны быть расположены справа. При установке водонагревателя рядом со стеной, оставьте рекомендованное свободное пространство для технического обслуживания. Не устанавливайте водонагреватель на горизонтальной поверхности и вплотную к полу.

После выбора места монтажа определите места под два крепежных болта с крюками (в зависимости от спецификаций выбранного изделия). Прорежьте в стене два отверстия необходимой глубины, соответствующие размеру крепежных болтов, вставьте винты, поверните крюк вверх, плотно затяните гайки, а затем установите на него электрический водонагреватель (см. рис. 3).

Если ванная комната слишком мала для установки водонагревателя, он может быть установлен в любом другом помещении, защищенном от попадания прямых солнечных лучей и дождя. Однако для сокращения тепловых потерь в трубопроводе водонагреватель следует устанавливать как можно ближе к месту использования воды.

Подключение к водопроводу

- Сливной предохранительный клапан.
- Ручка слива.
- Винт фиксации ручки слива.
- Отверстие для сброса давления воды (подключения дренажной трубки).
- Тройник подсоединения холодной воды в бак и смесительный узел.
- Подключение душа и/или смесителя.
- Тройник горячей воды (для подключения следующей точки водоразбора).
- Заглушка трубы*.
- Патрубок вывода горячей воды.
- Смеситель/душ.
- Кран на выходе горячей воды.
- Кран на входе холодной воды.

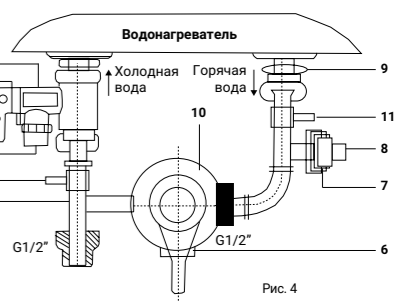


Рис. 4

Для подключения водонагревателя к водопроводу применяются трубы диаметром G1/2. Подключение обратного предохранительного клапана: клапан следует устанавливать в месте входа холодной воды (удостоверьтесь, что гибкая сливная трубка установлена, на отверстие спуска давления и слива воды и направлена вниз в специальный дренаж для удаления воды).

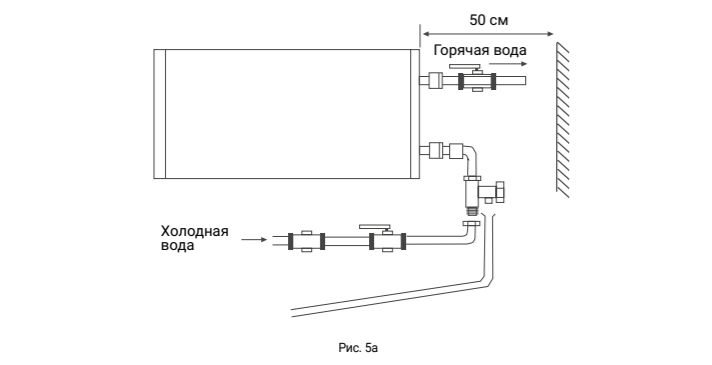
Во избежание протечек при подключении трубопровода на концы резьбовых соединений следует установить комплектные резиновые уплотнительные прокладки.

Если необходимо реализовать систему водоснабжения на несколько водоразборных точек, используйте способ соединения (см. рис. 5).

- Предохранительный сливной клапан.
- Впускной клапан.
- Душевая насадка.
- Металлический шланг.
- Смеситель.
- Дополнительная точка водоразбора.
- Кран на выходе горячей воды.
- Кран на входе холодной воды.

* При отсутствии необходимости подключения водонагревателя к последующей точке водоразбора устанавливается заглушка.

Рис. 5



! **Внимание:**

При горизонтальной установке прибора, трубы подвода воды должны находиться справа, размеще-ние труб подвода слева недопустимо!

Подключение к электрической сети

Все водонагреватели накопительного типа серии ZWH/S рассчитаны на подключение к электриче-ской сети с однофазным напряжением 230 В. Перед подключением убедитесь, что параметры элек-тросети в месте подключения соответствуют параметрам, указанным на табличке с техническими данными прибора.

При установке водонагревателя следует соблюдать действующие правила электробезопасности. При установке водонагревателя в ванной комнате или туалете следует принимать во внимание огра-ничения, связанные с существованием запрещенного и защитного объемов (пространств).

Запрещенный объем – это пространство, ограниченное тангенциальными и вертикальными плоскостя-ми по отношению к внешним краям ванны, унитаза или душевого блока и плоскостью, расположен-ной над ними или над полом, если сантехника смонтирована на полу, на высоте 2,25 м.

Защитный объем – это пространство, ограничивающие горизонтальные плоскости которого совпа-дают с плоскостями запрещенного объема, а вертикальные плоскости отстоят от соответствующих плоскостей запрещенного объема на 1 метр.

Эксплуатация

Наполнение водой

После установки водонагревателя откройте вентиль подачи воды. Откройте кран горячей воды на смесителе. Как только водонагреватель наполнится, из крана потечет вода, закройте кран горячей воды на смесителе и убедитесь в отсутствии протечек. В случае неуверенности с том, есть ли в водо-нагревателе вода, не подкачайте его к электросети.

Подключение к электросети

! **Внимание:**

Подключение к электросети производится только после наполнения водой (обратное может приве-сти к сгоранию нагревательного элемента и порче прибора).

Вставьте вилку водонагревателя в розетку, после этого загорится индикатор на панели управления. Это означает, что водонагреватель включен и на него подается питание. Выставьте с помощью регулятора температуры нагрева необходимый уровень нагрева воды от low до high. Индикатор есо – экономичный режим, соответствует температуре нагрева 50 – 55 °С. Нагрев воды отключается автоматически при достижении заданной температуры и включается для подогрева автоматически. Когда температура воды достигнет заданной, нагрев прекратится. Режим половинной и полной мощ-ности включается путем нажатия кнопки на панели управления.

Рассчитанные данные для меди

Выбор сечения кабеля (провода) по мощности и длине из меди, U = 220 В, одна фаза

Р, кВт	1	2	3	3,5	4	6	8
I, А	4,5	9,1	13,6	15,9	18,2	27,3	36,4
Сечение токопроводящей жилы, мм²	1	1	1,5	2,5	2,5	4	6
Максимально допустимая длина кабеля при указанном сечении, м	34,6	17,3	17,3	24,7	21,6	23	27

Установка температуры

С помощью ручки регуляровк Вы можете настраиавть температуру нагрева до 75 °С.

Устранение неполадок

Отказы	Причины	Устранение
Не горит индикатор on/off	Сработала защита УЗО.	Протестируйте УЗО, нажав кнопку «test». В случае, если УЗО прошло тестирование, нажмите на кнопку (3) перезапуска. В случае, если тестирование не проходит, свяжитесь со специалистами по техническому обслуживанию для осуществления ремонта (см. рис. 6).
Не поступает вода из крана горячей воды	1. Подача воды по водопроводу перекрыта. <p>2. Давление воды слишком низко.</p> 3. Перекрыт впускной кран водопровода.	1. Дождитесь возобновления подачи воды. <p>2. Используйте водонагреватель, когда давление воды снова возрастет.</p> 3. Откройте впускной кран водопровода
Температура, подаваемой горячей воды, превышает допустимый уровень в 75°С	Отказ системы регулирования температуры. Нагрев не отключается.	1. Необходимо немедленно выключить водонагреватель из сети. <p>2. Свяжитесь со специалистами по техническому обслуживанию для осуществления ремонта.</p>
	Не включен нагрев.	1. Проверьте плотно ли вставлена вилка в розетку. <p>2. Увеличьте температуру нагрева.</p>
Красный индикатор моргает	Поврежден термостат. <p>Поврежден нагревательный элемент.</p> Неисправная электронная плата.	Обратитесь к сервисному специалисту. <p>Обратитесь к сервисному специалисту.</p> Обратитесь к сервисному специалисту.

Технические характеристики

Модель	ZWH/S 30 Artendo Dry	ZWH/S 50 Artendo Dry	ZWH/S 80 Artendo Dry	ZWH/S 100 Artendo Dry
Объем, л	30	50	80	100
Номинальная мощность, Вт	1300/2000	1300/2000	1300/2000	1300/2000
Номинальное напряжение, В~/Гц	230/50	230/50	230/50	230/50
Номинальный ток (при 230 В), А	8,7	8,7	8,7	8,7
Минимальное давление воды, Па (бар)	80 000 (0,8)	80 000 (0,8)	80 000 (0,8)	80 000 (0,8)
Максимальное давление воды, Па (бар)*	600 000 (6)	600 000 (6)	600 000 (6)	600 000 (6)
Максимальная температура воды, °С	75	75	75	75
Время нагрева**, ч	1,2	1,9	3	3,8
Защита от поражения электрическим током	I класс	I класс	I класс	I класс
Защита от влаги	IPX4	IPX4	IPX4	IPX4
Размеры прибора (ШхВхГ), мм	435x635x260	435x970x260	555x890x350	555x1075x350
Размеры упаковки (ШхВхГ), мм	690x505x290	1020x505x290	950x625x370	1135x625x370
Вес нетто, кг	11,2	15,6	21	23,9
Вес брутто, кг	13,2	17,5	23,9	27

* При максимальном давлении начинается сброс излишков давления через предохранительный клапан. Если давление в водопроводной сети превышает 6 бар (номинальное рабочее давление), необходима установка понижающего редукционного клапана.

** Время нагрева указано при полной мощности нагрева и рассчитано при идеальных условиях окружающей среды.

Производитель оставляет за собой право на внесение изменений

УЗО (Устройствo защитного отключения)

- 100% предотвращение поражения электрическим током.
- Следуйте инструкции по установке при подключении электроводонагревателя аккумуляторного бытового.
- При подключении к электрической сети питания на лицевой стороне УЗО загорится индикатор Power (1).
- Для тестирования УЗО нажмите кнопку TEST (2). Индикатор Power (1) будет отключен.
- Для перезапуска УЗО нажмите кнопку (3).

Уход и техническое обслуживание

! **Примечание:**

Перед обслуживанием всегда отключайте водонагреватель от электрической сети.

Водонагреватель не требует дополнительного ухода. Необходимо время от времени протирать корпус мягкой тряпкой, либо влажной губкой, чтобы не нанести повреждения корпусу водонагревателя. Запрещается использование агрессивных химических средств.

Для обеспечения продолжительного срока службы и сохранению действующей гарантии на внутреннюю водосодержащую емкость необходимо не позже, чем через год после начала эксплуатации провести техническое обслуживание силами квалифицированных специалистов, которое должно включать в себя обязательную проверку наличия накипи на ТЭНе и внутренней полости водосодержащей емкости, а также состояние магниевого анода. В случае 30% и более износа магниевого анода – анод необходи-мо заменить на новый, рекомендованный производителем. По результатам осмотра водонагревателя при первом техническом обслуживании, устанавливается периодичность регулярного, технического обслуживания, которого необходимо придерживаться в течение всего периода эксплуатации прибора. В случае смены адреса эксплуатации прибора, а так же выявленных в результате очередного технического обслуживания изменений условий эксплуатации (качество воды), регулярность технического обслужи-вания может быть пересмотрена. Подтверждением проведения технического обслуживания является заполненный пункт в таблице проведенных ТО.

В регионах с особо жесткой водой, с водой, включающей в себя коррозионно активные примеси, либо водой, не соответствующей действующим нормам ГОСТ, может потребоваться чаще проводить такую проверку. Для этого нужно получить соответствующую информацию у специалиста либо прямо на пред-приятии, обеспечивающем водоснабжение! В случае, если не было произведено техническое обслужива-ние, либо при полном износе/отсутствии магниевого анода в водонагревателе гарантийный обязатель-ства на водонагреватель аннулируются.

! **Примечание:**

Накопление накипи на ТЭНе и наличие осадка во внутреннем баке может привести к выходу из строя водонагревателя и является основанием, для отказа в гарантийном обслуживании. Регулярное техниче-ское обслуживание, является профилактическим мерой и не входит в гарантийные обязательства. Устройство для сброса давления должно проверяться на срабатывание регулярно для удаления извест-ковых осадков.

В запрещенном пространстве не разрешается устанавливать выключатели, розетки и осветительные приборы. В защитном пространстве установка выключателей запрещается, однако, можно устанавли-вать розетки с заземлением. Водонагреватель следует устанавливать за пределами запрещенного объ-ема, чтобы на него не попадали струи воды.

Подключение прибора к электросети должно быть осуществлено через выделенную розетку с заземлени-ем, подключенную к индивидуальному автоматическому выключателю в распределительном щите. Для обеспечения безопасности работы водонагревателя должен быть установлен автомат подходящего номинала.

Подключение к электросети должно включать в себя заземление. Вилку кабеля питания водонагрева-теля со специальным разъемом для заземления следует вставлять только в розетку, имеющую соответ-ствующее заземление.

При ежедневном использовании рекомендуется держать водонагреватель включенным в сеть, посколь-ку термостат включает нагрев только тогда, когда это требуется для поддержания установленной тем-пературы.

Слив воды. Из водонагревателя следует полностью слить воду, если он не будет использоваться в тече-ние длительного времени или температура в помещении, где он установлен может опуститься ниже 0°С. Слив можно произвести с помощью предохранительного клапана, при этом возможно подтекание из-под штока клапана.

! **Примечание:**

Для слива можно предусмотреть тройник с вентилем между клапаном и втулкой.

Перед сливом воды из водонагревателя не забудьте:

- отключить водонагреватель от сети;
- закрыть вентиль входа воды;
- открыть кран горячей воды.

Регулярно проводите техническое обслуживание вашего водонагревателя с помощью специалистов авторизованного сервисного центра.

! **Внимание:**

Ни в коем случае не снимайте крышку водонагревателя, не отключив его предварительно от электро-сети.

Гарантийное обслуживание производится в соответствии с гарантийными обязательствами, перечис-ленными в гарантийном талоне. Изготовитель оставляет за собой право на внесение изменений в кон-струкцию и характеристики прибора, без предварительного уведомления.

Правила утилизации

По истечении срока службы прибор должен подвергаться утилизации в соответствии с нормами, прави-лами и способами, действующими в месте утилизации. Не выбрасывайте прибор вместе с бытовыми отходами. По истечении срока службы прибора, сдавайте его в пункт сбора для утилизации, если это предусмотре-но местными нормами и правилами. Это поможет избежать возможных последствий на окружающую среду и здоровье человека, а также будет способствовать повторному использованию компонентов изделия. Информацию о том, где и как можно утилизировать прибор можно получить от местных органов власти.

Гарантия

Гарантийный срок на водосодержащую емкость (бак) составляет 84 (восемьдесят четыре) месяца, остальные элементы изделия – 24 (двадцать четыре) месяца. Гарантийное обслуживание производится в соответствии с гарантийными обязательствами, перечис-ленными в гарантийном талоне. Изготовитель оставляет за собой право на внесение изменений в кон-струкцию и характеристики прибора, без предварительного уведомления.

Срок службы прибора – 10 лет.

Комплектация

Электрический водонагреватель накопительного типа укомплектован основными элементами для уста-новки и подключения.

В комплект водонагревателя входит:

- водонагреватель со шнуром питания с УЗО - 1 шт.;
- предохранительный клапан - 1 шт.;
- крепежные анкеры для монтажа 30 л., 50 л. - 2 шт.; 80 л., 100 л. - 4 шт.;
- инструкция пользователя - 1 шт.;
- гарантийный талон (в инструкции) - 1 шт.;

Дата изготовления

Дата изготовления указана на приборе и упаковке и зашифрована в Code128. Дата изготовления опреде-ляется следующим образом:

SN XXXXXXX XXXX XXXXXX XXXXX				
а	б	в	г	

а – постоянная часть; б – месяц и год производства; в – код продукта; г – серийный номер продукта (пере-менный).

Транспортировка и хранение

Водонагреватели в упаковке изготовителя могут транспортироваться всеми видами крытого транспорта в соответствии с правилами перевозки грузов, действующими на данном виде транспорта. Условия транспортирования при температуре от минус 50 до плюс 50 °С и при относительной влажности до 80 % (при плюс 25°С).

При транспортировании должны быть исключены любые возможные удары и перемещение упаковки с водонагревателями внутри транспортного средства. Транспортирование и штабелирование произво-дить в соответствии с манипуляционными знаками указанными на упаковке. Водонагреватели должны храниться в упаковке изготовителя в условиях хранения от плюс 1°С до плюс 40 °С и относительной влажности до 80 % (при 25 °С).

Сертификация

Товар сертифицирован на территории Таможенного союза и соответствует следующим требованиям:
ТР ТС 004/2011 «О безопасности низковольтного оборудования»
ТР ТС 020/2011 «Электромагнитная совместимость технических средств»

Информация о сертификации может изменяться. При необходимости, обращайтесь к продавцу за полу-чением информации о сертификации.

Изготовитель и организация, уполномоченные на принятие претензий на территории Таможенного союза:
Общество с ограниченной ответственностью «Ижевский завод тепловой техники»
Адрес местонахождения:
426052, г. Ижевск, ул. Лесозаводская, д.23/110;
Адрес производства:
601021, Владимирская область, г. Киржач, мкр. Красный Октябрь, ул. Первомайская, 1.
Эл. почта:office@iztt.ru
ОГРН: 1071832004386



Сделано в России

В тексте и цифровых обозначениях инструкции могут быть допущены технические ошибки и опечатки. Изменения технических характеристик и ассортимента могут быть произведены без предварительного уведомления.

Zanussi is a registered trademark used under license from AB Electrolux (publ).
Занусси – зарегистрированная торговая марка, используемая в соответствии с лицензией Electrolux AB (publ).

<p>Свидетельство о приемке</p> <p>_____</p> <p>М.П. _____</p>
<p>Code-128</p>

<p>ИЗЫМАЕТСЯ МАСТЕРОМ ПРИ ОБСЛУЖИВАНИИ</p> <p>ТАЛОН НА ГАРАНТИЙНОЕ ОБСЛУЖИВАНИЕ</p> <p>ZANUSSI</p> <p>Модель:.....</p> <p>Серийный номер:.....</p> <p>Дата покупки:</p> <p>Штамп продавца</p> <p>.....</p> <p>Дата пуска в эксплуатацию:</p> <p>.....</p> <p>Штамп организации, производившей пуск в эксплуатацию</p>

Гарантийный талон

Настоящий документ не ограничивает определенные законом права потребителей, но дополняет и уточняет оговорен-ные законом обязательства, предполагающие соглашение Сторон, либо договор.

Поздравляем вас с приобретением техники отличного качества!

Убедительно просим вас во избежание недоразумений до установки/эксплуатации изделия внимательно изучить его инструкцию по эксплуатации.

В конструкцию, комплектацию или технологию изготовления изделия, с целью улучшения его технических характери-стик, могут быть внесены изменения. Такие изменения вносятся без предварительного уведомления Покупателя и не влекут обязательств по изменению/улучшению ранее выпущенных изделий.

Дополнительную информацию по продукту вы можете получить у Продавца или по нашей информационной линии в г. Москве:

Тел.: **8 (800) 500-07-75**
(По России звонок бесплатный, круглосуточно 24/7/365)
Адрес в интернете:
www.easy-comfort.ru

Внешний вид и комплектность изделия

Тщательно проверьте внешний вид изделия и его комплектность, все претензии по внешнему виду и комплектности предъявляйте Продавцу при покупке изделия. Гарантийное обслуживание купленного вами прибора осуществляется через Продавца, специализированные сервисные центры или монтажную организацию, проводившую установку прибора (если изделие нуждается в специальной установке, подключении или сборке).

По всем вопросам, связанным с техобслуживанием изделия, обращайтесь в специализированные сервисные центры. Подробная информация о сервисных центрах, уполномоченных осуществлять ремонт и техническое обслуживание изделия, находится на вышеуказанном сайте.

Заполнение гарантийного талона

Внимательно ознакомьтесь с гарантийным талоном и проследите, чтобы он был правильно заполнен и имел штамп Продавца. При отсутствии штампа Продавца и даты продажи (либо кассового чека с датой продажи) гарантийный срок исчисляется с даты производства изделия.

Запрещается вносить в гарантийный талон какие-либо изменения, а также стирать или переписывать указанные в нём данные. Гарантийный талон должен содержать: наименование и модель изделия, его серийный номер, дата продажи, а также имеется подпись уполномоченного лица и штамп Продавца.

В случае неисправности прибора по вине изготовителя обязательство по устранению неисправности будет возложено на уполномоченную изготовителем организацию. В данном случае покупатель вправе обратиться к Продавцу.

Ответственность за неисправность прибора, возникшую по вине организации, проводившей установку (монтаж) прибо-ра возлагается на монтажную организацию. В данном случае необходимо обратиться к организации, проводившей установку (монтаж) прибора.

Для установки (подключения) изделия (если оно нуждается в специальной установке, подключении или сборке) рекомендуем обращаться в специализированные сервисные центры, где можете воспользоваться услугами квалифи-цированных специалистов. Продавец, уполномоченная изготовителем организация, импортер и изготовитель не несут ответственности за недостатки изделия, возникшие из-за его неправильной установки (подключения).

Область действия гарантии
Обслуживание в рамках предоставленной гарантии осуществляется только на территории РФ и распространяется на изделия, купленные на территории РФ.
Настоящая гарантия не дает права на возмещение и покрытие ущерба, произошедшего в результате перedelки или реуlговирки изделия, без предварительного письменного согласия изготовителя, с целью приведения его в соответ-ствие с национальными или местными техническими стандартами и нормами безопасности, действующими в любой другой стране, кроме РФ, где это изделие было первоначально продано.

Настоящая гарантия распространяется на производственные или конструкционные дефекты изделия
Выполнение ремонтных работ и замена дефектных деталей изделия специалистами уполномоченного сервисного центра производится в сервисном центре или непосредственно у Покупателя (по усмотрению сервисного центра). Гарантийный ремонт изделия выполняется в срок не более 45 дней. В случае если во время устранения недостатков товара станет очевидным, что они не будут устранены в определённый согласием Сторон срок, Стороны могут заключить соглашение о новом сроке устранения недостатков товара.

Гарантийный срок на комплектующие изделия (детали, которые могут быть сняты с изделия без применения каких-либо инструментов, т. е. ящики, полки, решетки, корзины, насадки, щётки, трубки, шланги и др. подобные комплектующие) составляет 3 (три) месяца. Гарантийный срок на новые комплектующие, установленные на изделие при гарантийном или платном ремонте, либо приобретённые отдельно от изделия, составляет 3 (три) месяца со дня выдачи отремонтированного изделия Покупателю, либо продажи последнему этих комплектующих.

Настоящая гарантия не распространяется на:

- периодическое обслуживание и сервисное обслуживание изделия (чистку, замену фильтров или устройств, выпол-няющих функции фильтров);
- любые адаптации и изменения изделия, в т. ч. с целью усовершенствования и расширения обычной сферы его применения, которая указана в Инструкции по эксплуатации изделия, без предварительного письменного согласия изготовителя;
- аксессуары, входящие в комплект поставки.

Настоящая гарантия также не предоставляется в случаях, если недостаток в товаре возник в результате:

- использования изделия не по его прямому назначению, не в соответствии с его Инструкцией по эксплуатации, в том числе эксплуатации изделия с перегрузкой или совместно со вспомогательным оборудованием, не рекоменду-емым Продавцом, уполномоченной изготовителем организацией, импортёром, изготовителем;
- наличия на изделии механических повреждений (сколов, трещин и т. д.), воздействий на изделие чрезмерной силы, химических агрессивных веществ, высоких температур, повышенной влажности/запылённости, концентрирован-ных паров, если что-либо из перечисленного стало причиной неисправности изделия;
- ремонта/наладки/инсталляции/адаптации/пуска изделия в эксплуатацию не уполномоченными на то организаци-ями/лицами;
- неаккуратного обращения с устройством, ставшего причиной физических, либо косметических повреждений поверхности;
- если нарушены правила транспортировки/хранения/монтажа/эксплуатации;
- стихийных бедствий (пожар, наводнение и т. д.) и других причин, находящихся вне контроля Продавца, уполномо-ченной изготовителем организации, импортёра, изготовителя и Покупателя, которые причинили вред изделию;
- неправильного подключения изделия к электрической или водопроводной сети, а также неисправностей (несот-ветствие рабочих параметров) электрической или водопроводной сети и прочих внешних сетей;
- дефектов, возникших вследствие попадания внутрь изделия посторонних предметов, жидкостей, кроме предусмо-тренных инструкцией по эксплуатации, насекомых и продуктов их жизнедеятельности и т. д.;
- необходимости замены ламп, фильтров, элементов питания, аккумуляторов, предохранителей, а также стеклянных/фарфоровых/матерчатых и перемещаемых вручную деталей и других дополнительных быстрознашивающихся/сменных деталей изделия, которые имеют собственный ограниченный период работоспособности, в связи с их естественным износом;
- дефектов системы, в которой изделие использовалось как элемент этой системы.

<p>ИЗЫМАЕТСЯ МАСТЕРОМ ПРИ ОБСЛУЖИВАНИИ</p> <p>ТАЛОН НА ГАРАНТИЙНОЕ ОБСЛУЖИВАНИЕ</p> <p>ZANUSSI</p> <p>Модель:.....</p> <p>Серийный номер:.....</p> <p>Дата покупки:</p> <p>Штамп продавца</p> <p>.....</p> <p>Дата пуска в эксплуатацию:</p> <p>.....</p> <p>Штамп организации, производившей пуск в эксплуатацию</p>
