



Информация о модели  
на официальном сайте ЗУБР:



ДШЛ-122-1 КН



АО «ЗУБР ОВК» РОССИЯ, 141002, Московская область, г. Мытищи 2, а/я 36

Производитель оставляет за собой право вносить изменения в характеристики изделия без предварительного уведомления.  
Приведенные иллюстрации не являются обязательными. Ответственность за опечатки исключается.

## Дрель - шуруповерт

ДШЛ-122-1 КН

**Уважаемый покупатель!**

При покупке изделия:

- ▶ требуйте проверки его исправности путем пробного включения, а также комплектности согласно комплекту поставки, приведенному в соответствующем разделе;
- ▶ убедитесь, что гарантийный талон оформлен должным образом и содержит серийный номер изделия, дату продажи, штамп магазина и подпись продавца.

Перед первым включением изделия внимательно изучите настоящее руководство по эксплуатации и строго выполняйте содержащиеся в нем требования. Только так Вы сможете научиться правильно обращаться с изделием и избежать ошибок и опасных ситуаций. Храните данное руководство в течение всего срока службы Вашего изделия.

**Помните!** Изделие является источником повышенной травматической опасности.

**⚠ ВНИМАНИЕ**

**ПРОЧИТЕ РУКОВОДСТВО И НЕ НАЧИНАЙТЕ РАБОТУ С ИЗДЕЛИЕМ, ПОКА ВЫ НЕ ОЗНАКОМИТЕСЬ С НАСТОЯЩИМИ ПРЕДУПРЕЖДЕНИЯМИ.**

Для зарядки используйте только оригинальные зарядные устройства торговой марки ЗУБР. Использование зарядных устройств других производителей, даже при совпадении технических характеристик и систем крепления, может привести не только к выходу из строя аккумулятора, но и к поломке инструмента. Указанный случай условиями гарантии не поддерживается.

Устанавливайте на изделие ТОЛЬКО оригинальные батареи. Использование сторонней батареи может привести к повреждениям, травмам и поломке инструмента в результате: переплюсовки, перегрузки и перегрева.

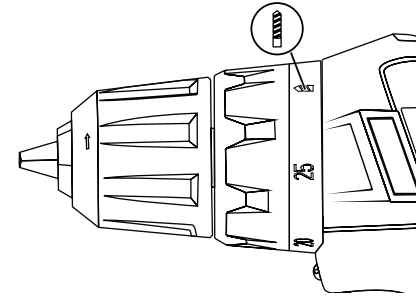
Не разбирайте и не модифицируйте аккумуляторную батарею и зарядное устройство.


Во избежание повреждения батареи, НЕ ХРАНИТЕ ее в разряженном состоянии. После использования ПОЛНОСТЬЮ зарядите аккумулятор.

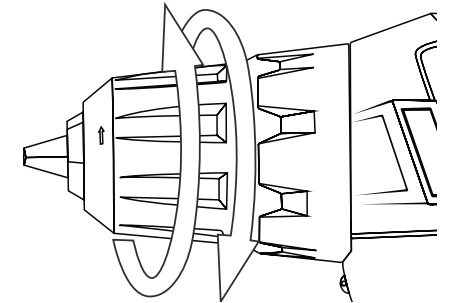
Небольшое искрение в двигателе в процессе работы является нормальным. НЕ РАБОТАЙТЕ в присутствии паров легковоспламеняющихся веществ или в непосредственной близости от легковоспламеняющихся и горючих жидкостей.

В процессе работы возможен сильный нагрев сменного инструмента. При необходимости извлечения дождитесь его остывания или используйте защитные перчатки.

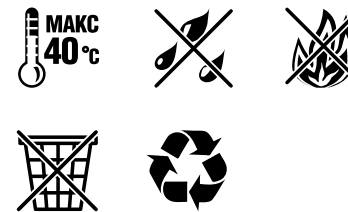
В процессе работы изделие может передавать на оператора вибрацию. Во избежание ущерба здоровью делайте перерывы в работе и ограничивайте время работы с изделием.

**Меры безопасности**

Во избежание травм, не заворачивайте шурупы в положении  (для сверления) муфты крутящего момента – при блокировании крепежа изделие передаст на Вас высокий крутящий момент.

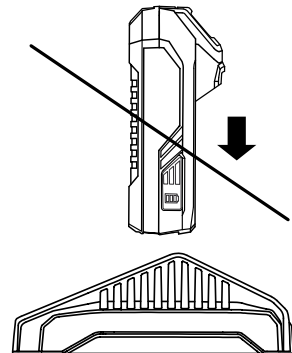


Во избежание травм, не фиксируйте и не освобождайте расходный инструмент в патроне, удерживая патрон рукой при включенном двигателе.

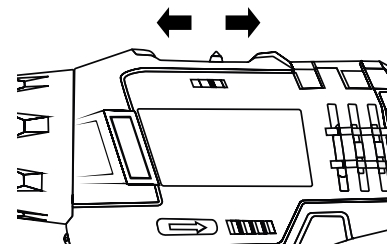


Li-Ion батарея требует особых условий хранения и эксплуатации:

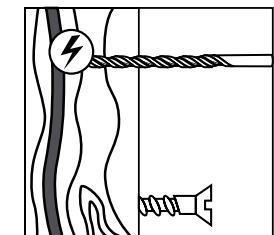
- ▶ не допускайте нагрева батареи свыше 40°C
- ▶ не допускайте попадания влаги на батарею
- ▶ не допускайте попадания батареи в огонь или условия повышенной температуры
- ▶ не утилизируйте батарею с обычным мусором.



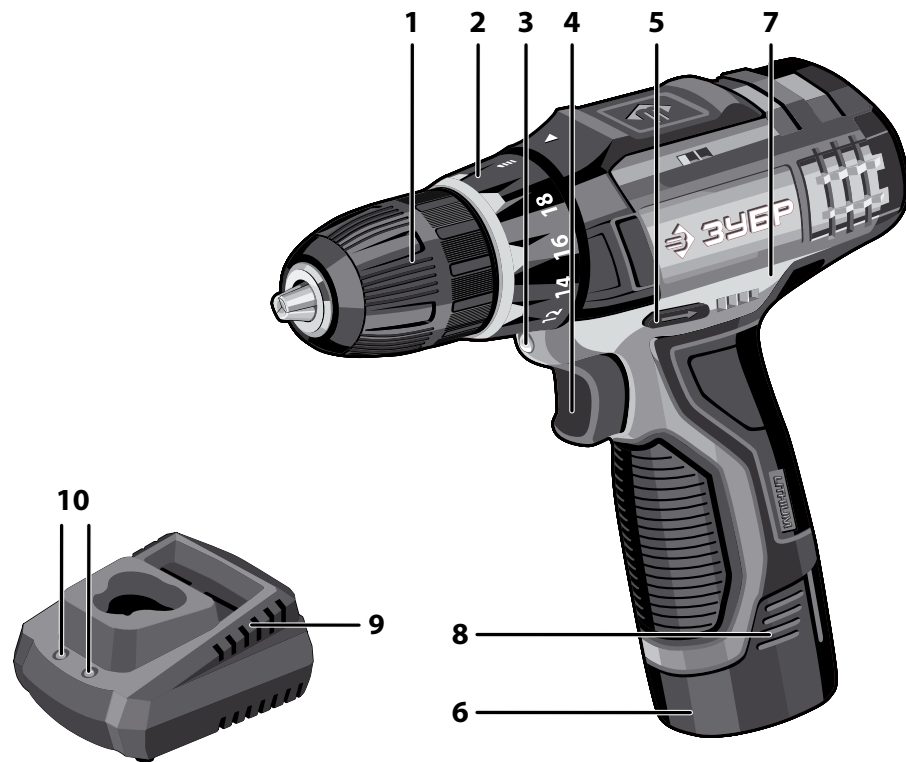
Во избежание повреждений и травм не устанавливайте и не заряжайте на комплектном зарядном устройстве отличные от штатных батареи.



Во избежание повреждения инструмента не изменяйте диапазон частоты вращения переключателем **7 ВО ВРЕМЯ ВРАЩЕНИЯ** патрона.







При сверлении отверстий / заворачивании крепежа в стены предварительно убедитесь в отсутствии в данном месте скрытой проводки.



## Устройство

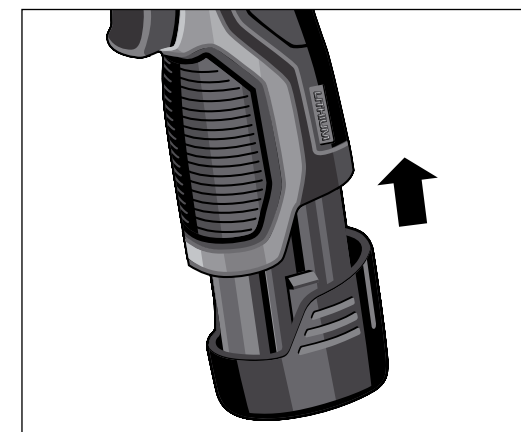
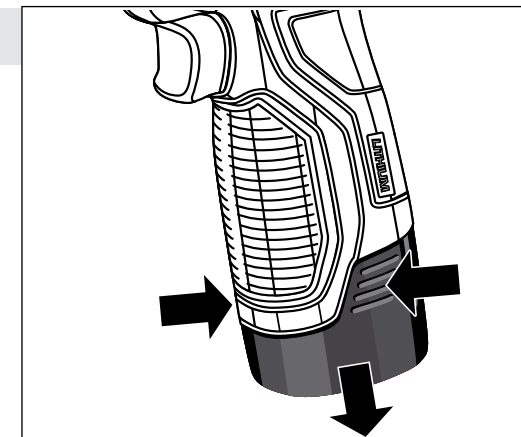
- |                                      |                                    |
|--------------------------------------|------------------------------------|
| 1 Патрон быстрозажимной              | 6 Аккумуляторная батарея           |
| 2 Регулятор момента затяжки          | 7 Корпус                           |
| 3 Светодиод подсветки                | 8 Кнопки освобождения батареи      |
| 4 Выключатель                        | 9 Зарядное устройство              |
| 5 Переключатель направлений (реверс) | 10 Индикаторы зарядного устройства |

## Комплектация

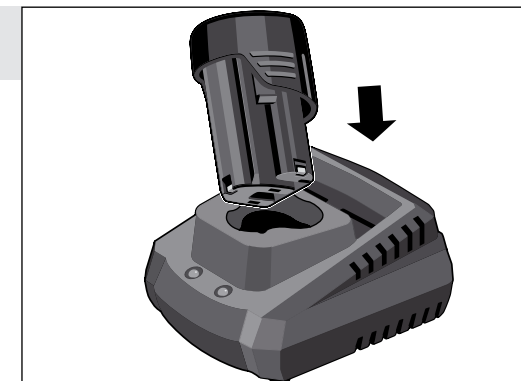
			
Зарядное устройство	Батарея	Бита	Кейс

## Инструкции по применению

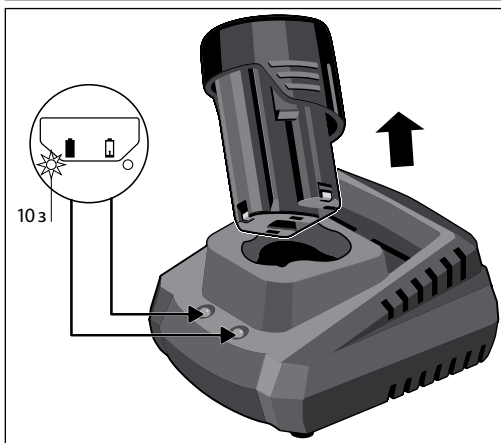
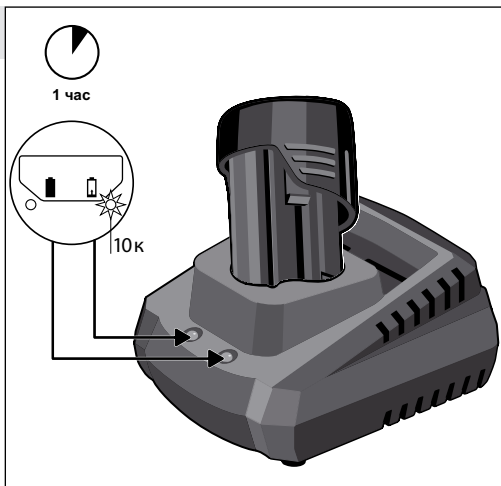
### 1. Снятие / установка батареи



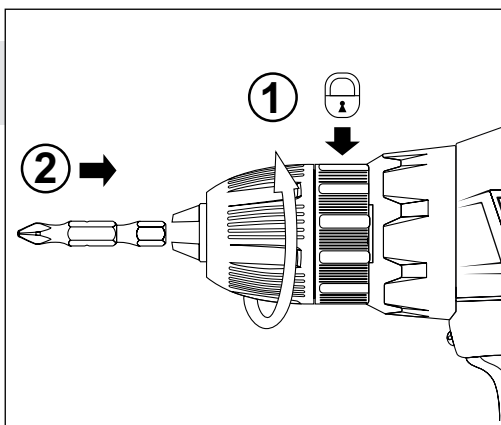
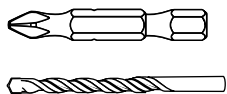
### 2. Установка батареи в зарядное устройство



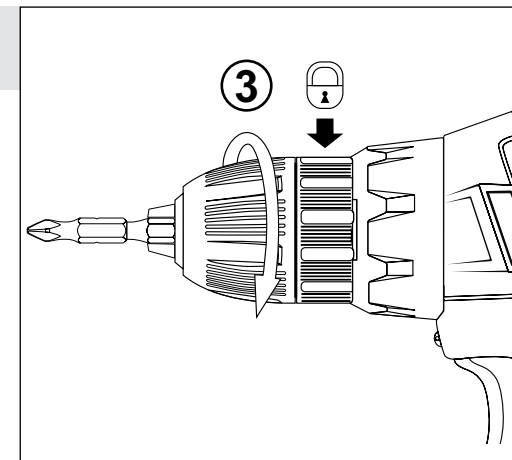
## Зарядка батареи



## 3. Установка инструмента в патрон



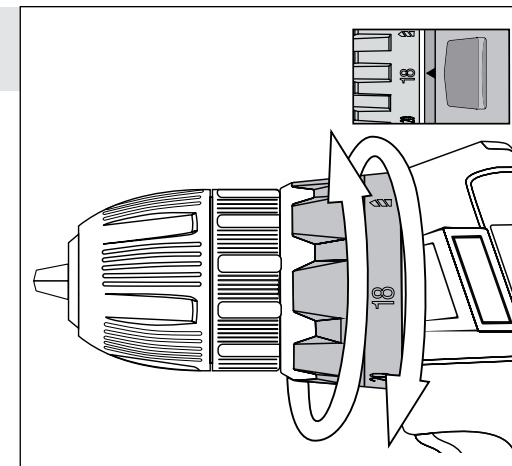
## Установка инструмента в патрон



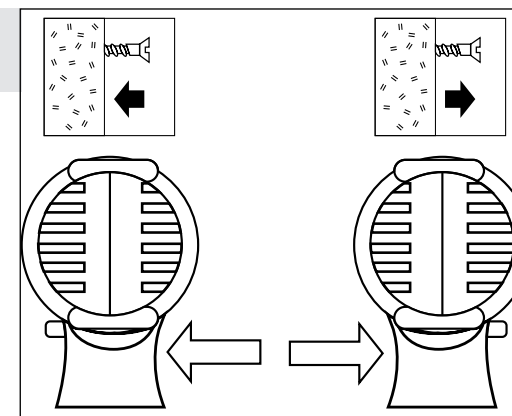
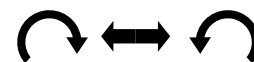
## 4. Установка величины крутящего момента

1...18 – заворачивание

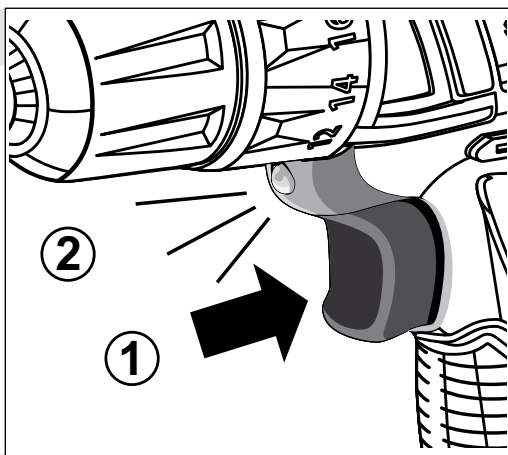
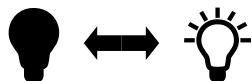
– сверление



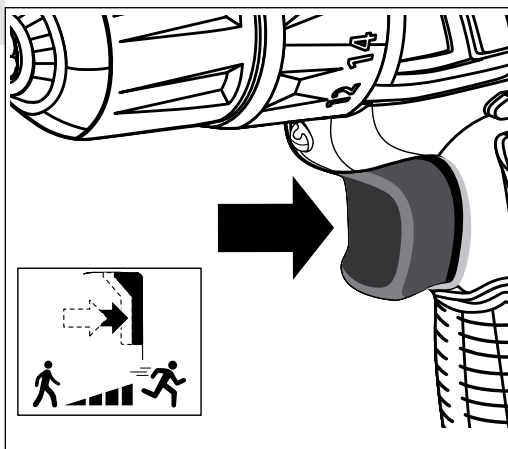
## 5. Установка направления вращения



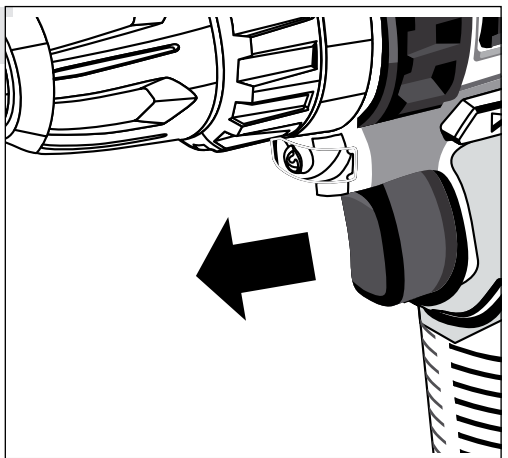
## 6. Подсветка рабочего места



## 7. Включение изделия



## 8. Выключение изделия



Артикул	ДШЛ-122-1 КН
Номинальное напряжение питания, В	12
Номинальная емкость аккумулятора, А*ч	1.5
Частота вращения (1/2 скорость), об/мин	0-800
Патрон, мм	0.8-10
Количество установок момента	18+1
Крутящий момент (жесткий/мягкий), Н*м	30/15
Двухскоростной редуктор	нет
Быстрозарядное устройство	есть
Блокировка шпинделя	нет
Подсветка рабочего места	есть
Доп. аккумулятор	есть
Артикул совместимой батареи	АКБ-12-Ли 15М3
Артикул совместимого зарядного устройства	БЗУ-12 М3
Уровень звуковой мощности (к=3), дБ	76.3
Уровень звуковой давления (к=3), дБ	65.3
Среднеквадратичное виброускорение (к=1.5), м/с <sup>2</sup>	0.937
Класс безопасности по ГОСТ 12.2.007.0-75	II класс
Масса изделия, кг	0.94
Масса в упаковке, кг	2.05
Срок службы, лет	5

## Комплект поставки

Аккумуляторная дрель-шурупверт	1 шт.
Аккумулятор	2 шт.
Зарядное устройство	1 шт.
Бита (PH; PZ)*	1 шт.
Кейс	1 шт.
Инструкции по безопасности	1 экз.
Руководство по эксплуатации	1 экз.

\* Прилагаемая бита является образцом

**⚠ ВНИМАНИЕ**

Убедитесь, что на изделии и комплекте принадлежностей отсутствуют повреждения, которые могли возникнуть при транспортировке.

## Назначение и область применения

Аккумуляторная дрель-шуруповерт предназначена для сверления отверстий в различных материалах (при установке сверла), а также для монтажа/демонтажа резьбовых соединений (при установке соответствующих бит и головок).

Внимательно изучите настоящее руководство по эксплуатации, в том числе раздел «Руководство по безопасности» и Приложение «Общие инструкции по безопасности». Только так Вы сможете научиться правильно обращаться с инструментом и избежать ошибок и опасных ситуаций.

Изделие предназначено для работ в районах с умеренным климатом с характерной температурой от +1°C до +40°C, относительной влажностью воздуха не более 80% и отсутствием прямого воздействия атмосферных осадков и чрезмерной запыленности воздуха.

Изделие соответствует требованиям Технических регламентов Таможенного союза:

- ▶ ТР ТС 004/2011 «О безопасности низковольтного оборудования»;
- ▶ ТР ТС 010/2011 «О безопасности машин и оборудования»;
- ▶ ТР ТС 020/2011 «Электромагнитная совместимость технических средств».

Настоящее руководство содержит самые полные сведения и требования, необходимые и достаточные для надежной, эффективной и безопасной эксплуатации изделия.

В связи с продолжением работы по усовершенствованию изделия, изготовитель оставляет за собой право вносить в его конструкцию незначительные изменения, не отраженные в настоящем руководстве и не влияющие на эффективную и безопасную работу изделия.

## Подготовка к работе

### Снятие / установка батареи (рис. 1)

Одновременно нажмите фиксаторы **8** батареи **6** и извлеките батарею из изделия.

При установке батареи вставьте ее в изделие до «щелчка». Убедитесь в надежной фиксации попыткой вытянуть ее из изделия.

### Зарядка батареи (рис. 2)

Перед первым использованием изделия **ОБЯЗАТЕЛЬНО** зарядите аккумуляторную батарею.

Для этого вставьте вилку зарядного устройства в розетку и установите батарею **6** в зарядное устройство **9**.

Зарядное устройство в комплекте является быстрозарядным, т. е. полностью заряжает батарею в течение 1-1.5 часов. О работе зарядного устройства и процессе заряда батареи свидетельствуют индикаторы **10**:

- ▶ красный светодиод **10к** выключен, зеленый светодиод **10з** горит - зарядное устройство включено в сеть;
- ▶ красный светодиод горит, зеленый выключен - батарея заряжается;
- ▶ красный светодиод выключен, зеленый горит - зарядка окончена

**Примечание!** Процесс зарядки полностью автоматический - по окончании зарядки зарядное устройство выключится само. Однако, если аккумуляторная батарея останется в зарядном устройстве надолго, в силу саморазряда батареи зарядное устройство будет периодически включаться на подзарядку. Это снижает рабочую емкость аккумулятора и срок его службы. Не оставляйте аккумуляторную батарею в зарядном устройстве более, чем на восемь часов.

### ⚠ ВНИМАНИЕ

**Для зарядки используйте только оригинальные зарядные устройства торговой марки ЗУБР. Использование зарядных устройств других производителей, даже при совпадении технических характеристик и систем крепления, может привести не только к выходу из строя аккумулятора, но и к поломке инструмента.**

Нагрев батареи в процессе зарядки является нормальным. Во избежание выхода из строя, батарея имеет встроенный термовыключатель: при перегреве батареи будет отключена от цепи заряда. При последующем снижении температуры зарядка будет продолжена.

### ⚠ ВНИМАНИЕ

**Для предотвращения тепловых травм не прикасайтесь к батарее, находящейся на зарядном устройстве в процессе зарядки и сразу после ее окончания.**

По окончании зарядки отключите зарядное устройство от сети, снимите аккумуляторную батарею с зарядного устройства и установите в изделие.

**Примечание!** Литий-ионная аккумуляторная батарея может быть заряжена в любое время без отрицательного влияния на срок службы. Прекращение зарядки в любое время также не наносит ей вреда.

Во избежание повреждения батареи, **НЕ ХРАНИТЕ** ее в разряженном состоянии. Перед хранением **ПОЛНОСТЬЮ** зарядите аккумулятор.

### Установка инструмента в патрон (рис. 3)

Для установки сменного инструмента (биты, сверла):

- ▶ удерживая заднюю часть патрона одной рукой, другой рукой вращайте переднюю часть против часовой стрелки (на откручивание) или по часовой стрелке (на закручивание). Установите необходимый диаметр отверстия под соответствующий инструмент;
- ▶ установите требуемый расходный инструмент;
- ▶ удерживая заднюю часть патрона одной рукой, другой рукой вращая переднюю часть по часовой стрелке (на закручивание), плотно зажмите инструмент в патроне. Убедитесь в отсутствии перекосов и люфтов инструмента.

### Установка величины крутящего момента (рис. 4)

Муфта ограничения момента имеет 18 установок момента срабатывания ограничителя для заворачивания крепежных изделий и положение без ограничения момента - для сверления. Это позволяет регулировать максимальный момент затяжки крепежных изделий в зависимости от вида работ (компьютерная и бытовая техника, сборка мебели, отделочные и строительные работы) и применяемых материалов (дерево, пластик, гипскартон, металлические профили), чтобы не испортить материал и не развальцевать шлицы крепежного изделия и инструмента.

Вращением регулятора **2** установите необходимый максимальный момент затяжки в зави-

симости от вида предстоящей работы. При необходимости сверления установите регулятор **2** в положение

### Установка направления вращения (рис. 5)

Для выбора направления вращения инструмента установите переключатель реверса **5** в одно из следующих положений:

- ▶ полностью утоплен справа - патрон вращается в направлении по часовой стрелке (закручивание, сверление);
- ▶ полностью утоплен слева - патрон вращается в направлении против часовой стрелки (откручивание).

### ⚠ ВНИМАНИЕ

**При нахождении переключателя в промежуточном положении клавиша включения заблокирована. В этом случае НЕ ПРИЛАГАЙТЕ усилий, чтобы включить дрель – это повлечет повреждение изделия.**

### Включение подсветки (рис. 6)

Для подсветки рабочей зоны на изделии установлен светодиод **3**. Он загорается автоматически при нажатии на клавишу включения.

## Порядок работы

### Включение изделия (рис. 7)

Включение изделия производится нажатием на клавишу включения **4**. Изменение скорости вращения дрели от нуля до максимума в пределах выбранного диапазона скоростей осуществляется изменением степени нажатия на клавишу включения.

При работе держите изделие перпендикулярно поверхности, с которой Вы работаете.

Во время работы в режиме сверления , т. е. без ограничения момента, может произойти блокировка вращения рабочего инструмента. При этом сработает защита от перегрузки, которая отключит подачу напряжения на двигатель. Для возобновления работы отпустите и снова нажмите клавишу включения.

С целью предотвращения повреждения аккумуляторной батареи от глубокого разряда, в изделии установлена защита от чрезмерного падения напряжения. Поэтому во время работы с повышенной нагрузкой при достаточно разряженной батарее возможно отключение двигателя и остановка инструмента.

**Примечание!** Через некоторое время, возможно, дрель снова заработает, т. к. батарея немного восстановит заряд. Однако, дальнейшая работа в таком режиме является неблагоприятной для аккумуляторной батареи.

Во избежание выхода батареи из строя не используйте ее более. Поставьте батарею на зарядку.

Во избежание повреждения батареи, **НЕ ХРАНИТЕ** ее в разряженном состоянии. После использования **ПОЛНОСТЬЮ** зарядите аккумулятор.

### Выключение изделия (рис. 8)

Для перерыва или по окончании работы выключите изделие, отпустив клавишу 4. При выключении, благодаря электромагнитному тормозу, шпиндель мгновенно останавливается.

## Рекомендации по эксплуатации

Убедитесь, что напряжение сети соответствует номинальному напряжению зарядного устройства изделия.

Перед первым использованием изделия включите его без нагрузки и дайте поработать 10-20 секунд. Если в это время Вы услышите посторонний шум, почувствуете запах гари или повышенную вибрацию, выключите изделие и установите причину этого явления. Не включайте изделие, прежде чем будет найдена и устранена причина неисправности.

Обеспечьте хорошее освещение рабочего места. Светодиод является вспомогательным и предназначен для подсветки рабочей зоны в труднодоступных местах.

Для исключения перегрева делайте перерывы в работе изделия. Интенсивная эксплуатация и повышенные нагрузки снижают срок службы изделия.

При разряде аккумуляторной батареи уменьшается развиваемый ею крутящий момент. Поэтому при закручивании или откручивании очередного крепежного изделия, при возрастании сопротивления, ограничитель муфты может не сработать (вследствие недостатка крутящего момента на валу) и двигатель, находясь под напряжением, остановится.

Этот режим является коротким замыканием для электрического двигателя и может привести к

повреждению двигателя и аккумуляторной батареи. Во избежание выхода изделия из строя **НЕ ДОПУСКАЙТЕ** работу в таком режиме.

Используйте только прилагаемые аккумуляторную батарею и зарядное устройство. Использование несоответствующей батареи (напряжение, емкость, тип элемента питания), зарядного устройства с другими характеристиками (напряжение, ток заряда) может привести к выходу из строя этих элементов или изделия в целом.

Во избежание повреждения батареи, **НЕ ХРАНИТЕ** ее в разряженном состоянии. После использования **ПОЛНОСТЬЮ** зарядите аккумулятор.

Периодически очищайте от грязи поверхности и вентиляционные отверстия изделия.

Изделие не требует другого специального обслуживания.

Все прочие работы, в том числе ремонтные, должны проводиться только специалистами сервисных центров.

Следите за исправным состоянием изделия. В случае появления подозрительных запахов, дыма, огня, искр следует выключить инструмент и обратиться в специализированный сервисный центр.

Если Вам что-то показалось ненормальным в работе изделия, немедленно прекратите его эксплуатацию.

В силу технической сложности изделия, критерии предельных состояний не могут быть определены пользователем самостоятельно. В случае явной или предполагаемой неисправности обратитесь к разделу «Возможные неисправности и методы их устранения». Если неисправности в перечне не оказалось или Вы не смогли устранить ее, обратитесь в специализированный сервисный центр. Заключение о предельном состоянии изделия или его частей сервисный центр выдает в форме соответствующего Акта.

## Инструкции по безопасности

Не устанавливайте на изделие и не заряжайте в зарядном устройстве аккумуляторные батареи с другими характеристиками (напряжение, емкость, тип элемента питания) или других производителей, не заряжайте аккумуляторную ба-

тарею в зарядном устройстве с другими характеристиками (напряжение, ток заряда) - это может привести к недозаряду, перезаряду, перегреву, взрыву батареи, повреждению зарядного устройства или изделия в целом.

Не закрывайте воздухозаборные отверстия изделия и не допускайте их засорения.

В процессе работы возможен сильный нагрев сменного инструмента. При необходимости извлечения дождитесь его остывания или используйте защитные перчатки.

При некоторых работах изделие может быть источником вибрации. Во избежание ущерба здоровью делайте перерывы в работе и ограничьте время работы с изделием.

Если Вам что-то показалось ненормальным в работе изделия, немедленно прекратите его эксплуатацию.

Перед началом работы осмотрите и визуально проверьте изделие и кабель на отсутствие видимых механических повреждений.

## Условия транспортирования, хранения и утилизации

Хранить в чистом виде в сухом проветриваемом помещении вдали от источников тепла. Не допускать попадания влаги, воздействия прямых солнечных лучей.

Транспортировать в упаковке производителя.

Отслужившее срок службы изделие, дополнительные принадлежности и упаковку следует экологически чисто утилизировать.

## Гарантийные обязательства

Мы постоянно заботимся об улучшении качества обслуживания наших потребителей, поэтому, если у Вас возникли нарекания на качество и сроки проведения гарантийного ремонта, пожалуйста, сообщите об этом в службу поддержки **ЗУБР** по электронной почте на адрес: [zubr@zubr.ru](mailto:zubr@zubr.ru).

Данная гарантия не ограничивает право покупателя на претензии, вытекающие из договора купли-продажи, а также не ограничивает законные права потребителей.

Мы предоставляем гарантию на инструменты **ЗУБР** на следующих условиях:

1) Гарантия предоставляется в соответствии с нижеперечисленными условиями путем бесплатного устранения неисправностей инструмента в течение установленного гарантийного срока, которые доказано обусловлены дефектами материала или изготовления.

2) Гарантийный срок начинается со дня покупки инструмента первым владельцем.

3) Срок и условия гарантии зависят от серии и артикула инструмента, просим Вас внимательно ознакомиться с условиями гарантии на момент покупки.

### Базовая гарантия

Гарантийный срок составляет 36 месяцев со дня продажи.

На серию **МАСТЕР (основной цвет корпуса серый / красный)** устанавливается базовая гарантия сроком 3 года, при условии только бытового применения. В случае профессионального использования инструмента серии **МАСТЕР** базовая гарантия устанавливается 1 год с даты продажи.

На серию **ПРОФЕССИОНАЛ (основной цвет корпуса синий)** устанавливается базовая гарантия сроком 3 года. Для серии **ПРОФЕССИОНАЛ** разрешается эксплуатация в профессиональных целях, за исключением сверхвысоких нагрузок или тяжелых внешних условий эксплуатации, превышающих нормы, указанные в «Инструкции по эксплуатации».

### Расширенная гарантия

На серию **МАСТЕР** устанавливается расширенная гарантия сроком на 5 лет. Расширенная гарантия предоставляется только при условии бытового применения и регистрации на сайте [zubr.ru](http://zubr.ru).

На серию **ПРОФЕССИОНАЛ** устанавливается расширенная гарантия 5 лет при условии регистрации на сайте [zubr.ru](http://zubr.ru). Для серии **ПРОФЕССИОНАЛ** разрешается эксплуатация в профессиональных целях, за исключением сверх-

высоких нагрузок или тяжелых внешних условий эксплуатации, превышающих нормы указанные в «Инструкции по эксплуатации».

Расширенная гарантия предоставляется только при условии, если владелец регистрирует инструмент на сайте производителя по адресу **zubr.ru** в разделе «Сервис» в течение 4 недель с момента покупки. Регистрация расширенной гарантии возможна только после подтверждения покупателем согласия на обработку персональных данных, запрашиваемых в процессе регистрации. Сроки гарантии на конкретную модель инструмента можно проверить на сайте производителя по адресу **zubr.ru**.

4) Гарантия не распространяется на:

а) Детали, подверженные рабочему и другим видам естественного износа, а также на неисправности инструмента, вызванные этими видами износа. А также на инструмент, имеющий полную выработку ресурса, сильное внешнее или внутреннее загрязнение.

б) Неисправности инструмента, вызванные несоблюдением Инструкции по эксплуатации или произошедшие вследствие использования инструмента не по назначению, во время использования в условиях окружающей среды, выходящих за пределы указанных в Инструкции по эксплуатации, ненадлежащих производственных условиях, вследствие перегрузок или недостаточного, ненадлежащего технического обслуживания или ухода. К безусловным признакам перегрузки изделия относятся, помимо прочего: появление цветов побежалости, одновременный выход из строя ротора и статора, деформация или оплавление деталей и узлов изделия, потемнение или обугливание проводов электродвигателя под действием высокой температуры.

в) При использовании изделия в условиях высокой интенсивности работ и сверхтяжелых нагрузок.

г) На профилактическое и техническое обслуживание инструмента, например: смазку, промывку.

д) Неисправности инструмента вследствие использования принадлежностей, сопутствующих и запасных частей, которые не являются оригинальными принадлежностями/частями **ЗУБР**.

е) На механические повреждения (трещины, сколы и т.д.) и повреждения, вызванные воздействием агрессивных сред, высокой влажности и высоких температур, попаданием инородных предметов в вентиляционные отверстия инструмента, а также повреждения, наступившие вследствие неправильного хранения и коррозии металлических частей.

ж) Принадлежности, быстроизнашивающиеся части и расходные материалы, вышедшие из строя вследствие нормального износа, такие как: приводные ремни, аккумуляторные блоки, стволы, направляющие ролики, защитные кожухи, цанги, патроны, подошвы, пильные цепи, пильные шины, звездочки, шины, угольные щетки, ножи, пилки, абразивы, сверла, буры, леска для триммера и т.п.

з) Инструмент, в конструкцию которого были внесены изменения или дополнения.

и) Незначительное отклонение от заявленных свойств инструмента, не влияющее на его ценность и возможность использования по назначению.

к) На инструмент, вскрывавшийся или ремонтировавшийся в течение гарантийного срока вне авторизованных сервисных центров. Полный актуальный список авторизованных сервисных центров смотрите на сайте **zubr.ru**.

5) Устранение неисправностей, признанных нами как гарантийный случай, осуществляется на выбор компании **ЗУБР** посредством ремонта или замены неисправного инструмента на новый (возможно и на модель следующего поколения). Замененные инструменты и детали переходят в собственность компании.

6) Гарантийные претензии принимаются в течение гарантийного срока. Для этого предъявите или отправьте неисправный инструмент в указанный в документации (актуальный список сервисных центров смотрите на сайте **zubr.ru**) сервисный центр, приложив заполненный гарантийный талон, подтверждающий дату покупки товара и его наименование. Инструмент, переданный дилеру или в сервисный центр в частично или полностью разобранном виде, под действие гарантии не подпадает. Все риски по передаче и пересылке инструмента дилеру или в сервисный центр несет владелец инструмента.

7) Другие претензии, кроме упомянутого права на бесплатное устранение недостатков инструмента, под действие нашей гарантии не подпадают.

8) После гарантийного ремонта на условиях расширенной гарантии, срок расширенной гарантии инструмента не продлевается и не возобновляется.

9) Для всех электроинструментов обязательно регулярное техническое обслуживание. Периодичность ТО равна сроку службы комплекта угольных щеток.

10) Срок службы изделия составляет 5 лет.

## ВОЗМОЖНЫЕ НЕИСПРАВНОСТИ И МЕТОДЫ ИХ УСТРАНЕНИЯ

Неисправность	Возможная причина	Действия по устранению
Изделие не включается	Разряжена батарея	Проверьте напряжение и, при необходимости, зарядите батарею
	Переключатель реверса в промежуточном положении	Переведите переключатель в крайнее положение
	Неисправен выключатель, двигатель или электронный компонент	Обратитесь в сервисный центр для ремонта или замены
	Повреждение или заклинивание редуктора	Обратитесь в сервисный центр для ремонта или замены
Даже при полном нажатии клавиши включения вал изделия не вращается (при этом слышен писк) или не работает на полную мощность	Низкое напряжение батареи	Проверьте напряжение и, при необходимости, зарядите батарею
	Неисправен выключатель, двигатель или электронный компонент	Обратитесь в сервисный центр для ремонта или замены
	Повреждение или заклинивание редуктора	Обратитесь в сервисный центр для ремонта или замены
Изделие остановилось при работе	Заклинивание инструмента	Освободите инструмент
	Срабатывание защиты от перегрузки	Уменьшите нагрузку
	Срабатывание защиты от глубокого разряда батареи	Проверьте напряжение и, при необходимости, зарядите батарею
	Срабатывание термозащиты батареи	Дождитесь остывания батареи
Изделие перегревается	Интенсивный режим работы, работа с максимальной нагрузкой	Измените режим работы, снизьте нагрузку
	Сгорела обмотка или обрыв в обмотке двигателя	Обратитесь в сервисный центр для ремонта или замены
	Засорение вентиляционных отверстий	Очистите вентиляционные отверстия
Батарея быстро разряжается	Интенсивный режим работы, работа с максимальной нагрузкой	Измените режим работы, снизьте нагрузку
	Недостаточный заряд батареи из-за малого времени зарядки	Увеличьте время зарядки, дождитесь полного заряда (по индикатору)
	Недостаточный заряд из-за снижения емкости батареи	Замените батарею
	Недостаточный заряд из-за срабатывания термозащиты батареи (при использовании постороннего зарядного устройства)	Используйте прилагаемое зарядное устройство
	Длительное хранение батареи в разряженном состоянии	Замените батарею
Батарея не заряжается полностью (до срабатывания индикатора)	Внутреннее замыкание в батарее	Замените батарею
	Неисправность зарядного устройства	Обратитесь в сервисный центр для ремонта или замены
	Срабатывание термозащиты батареи (при использовании постороннего зарядного устройства)	Используйте прилагаемое зарядное устройство
Не горят светодиоды подсветки	Разряжена батарея	Проверьте напряжение и, при необходимости, зарядите батарею
	Неисправность светодиода или цепи питания	Обратитесь в сервисный центр для ремонта или замены