



Информация о модели
на официальном сайте ЗУБР:



ЗИЭ-40-2500



ЗИЭ-44-2800



АО «ЗУБР ОВК» РОССИЯ, 141002, Московская область, г. Мытищи 2, а/я 36

Производитель оставляет за собой право вносить изменения в характеристики изделия без предварительного уведомления.
Приведенные иллюстрации не являются обязательными. Ответственность за опечатки исключается.

Измельчитель садовый

ЗИЭ-40-2500

ЗИЭ-44-2800

Уважаемый покупатель!

При покупке изделия:

- ▶ требуйте проверки его исправности путем пробного включения, а также комплектности согласно комплекту поставки;
- ▶ убедитесь, что гарантийный талон оформлен должным образом и содержит серийный номер изделия, дату продажи, штамп магазина и подпись продавца.

Перед первым включением изделия внимательно изучите настоящее руководство по эксплуатации и строго выполняйте содержащиеся в нем требования. Только так Вы сможете научиться правильно обращаться с изделием и избежите ошибок и опасных ситуаций. Храните данное руководство в течение всего срока службы Вашего изделия.

Помните! Изделие является источником повышенной травматической опасности.

⚠ ВНИМАНИЕ

ПРОДОЛЖАЙТЕ ЧТЕНИЕ РУКОВОДСТВА И НЕ НАЧИНАЙТЕ РАБОТУ С ИЗДЕЛИЕМ, ПОКА ВЫ НЕ ОЗНАКОМИЛИСЬ С НАСТОЯЩИМИ ПРЕДУПРЕЖДЕНИЯМИ

Запрещается использовать изделие для измельчения металлических, пластиковых и иных отходов из искусственных материалов.

Убедитесь, что вентиляционные отверстия свободны от пыли и грязи. Засоренные вентиляционные отверстия могут быть причиной перегрева и повреждения двигателя.

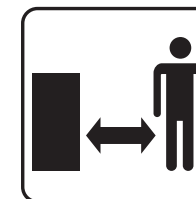
Применение изделия в промышленных и промышленных объемах, в условиях высокой интенсивности работ и сверхтяжелых нагрузок, снижает срок службы изделия.

Меры безопасности

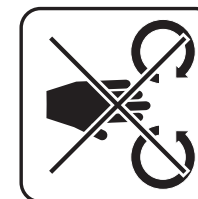
Перед началом эксплуатации изделия необходимо изучить руководство по эксплуатации. Невыполнение этого требования повышает степень риска получения травм как для вас, так и для других лиц.



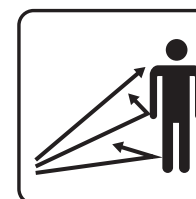
Всегда используйте средства индивидуальной защиты (маску, наушники, респиратор), особенно при работе с пылящими материалами



Посторонние лица должны находиться на безопасном расстоянии от машины



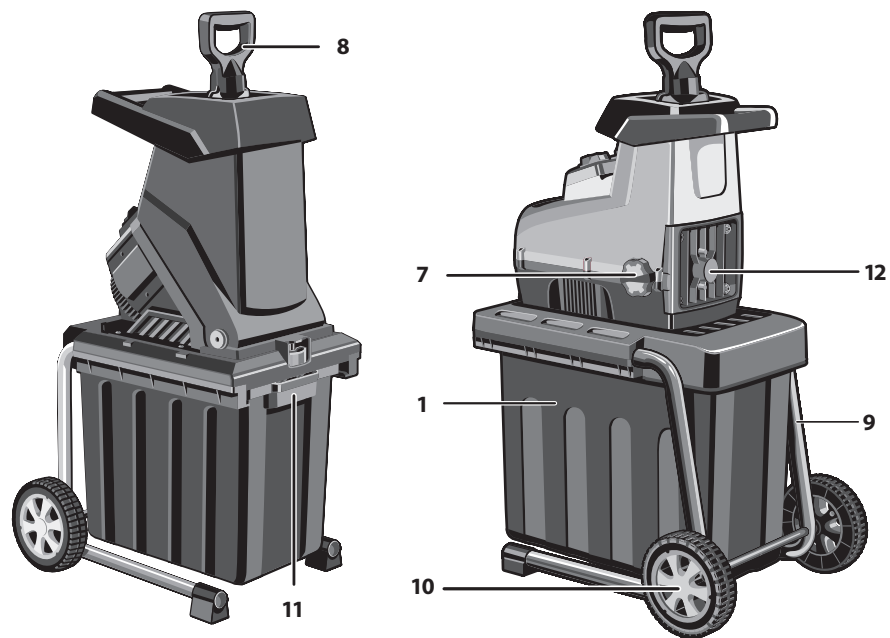
Не просовывайте руки и ноги в отверстие во время работы инструмента.



Следите за тем, чтобы отбрасываемые работающей машиной предметы не травмировали находящихся вблизи людей

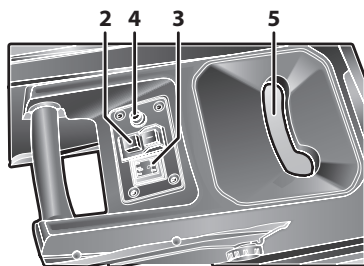
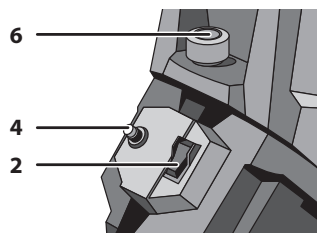


Не прикасайтесь к движущимся деталям устройства, пока они полностью не остановятся



ЗИЭ-40-2500

ЗИЭ-44-2800



Устройство

1. Контейнер
2. Выключатель
3. Переключатель направления вращения (только для ЗИЭ-44-2800)
4. Кнопка взвода термозащиты
5. Загрузочное отверстие
6. Винт

7. Регулятор степени переработки (только для ЗИЭ-44-2800)
8. Толкатель
9. Рама
10. Колесо
11. Фиксатор контейнера
12. Крышка задняя

Модельный ряд

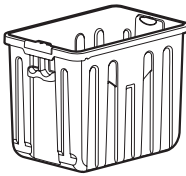

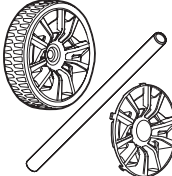
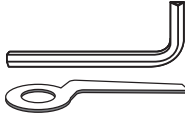
ЗИЭ-40-2500



ЗИЭ-44-2800



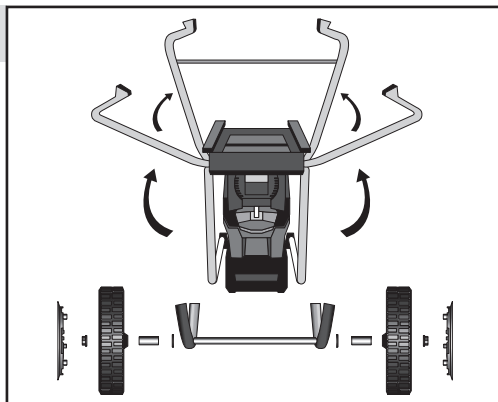
Комплектация

			
Контейнер	Толкатель	Колеса с крепёжом	Ключи

Инструкции по применению

Сборка

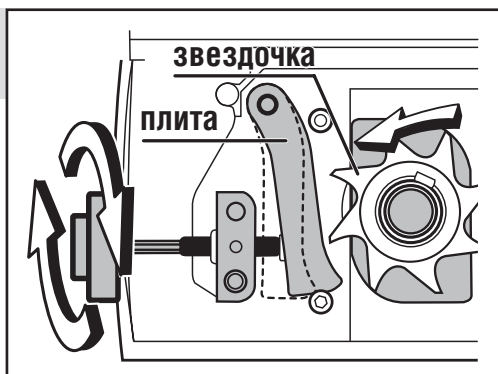
1. Сборка рамы



Подготовка к работе

2. Установка степени переработки отходов

Для ЗИЭ-44-2800



Технические характеристики

Артикул	ЗИЭ-40-2500	ЗИЭ-44-2800
Напряжение питания, В	220	220
Частота тока, Гц	50	50
Максимальная потребляемая мощность, Вт	2500	2800
Потребляемая мощность с ПВ=100%, Вт	1600	2000
Частота вращения на холостом ходу, об/мин	4050	60
Макс. диаметр* реза, мм:	40	44
Макс. производительность, кг/ч	100	150
Режим работы изделия (продолжительность включения, ПВ)	S6(40%)	S6(40%)
Степень защиты	IP24	IP24
Реверс	нет	есть
Защита от перегрузки	есть	есть
Контейнер для сбора отходов	есть	есть
Регулятор степени переработки	нет	есть
Уровень звукового давления (к=3 дБ), дБ	95.7	72.3
Уровень звуковой мощности (к=3 дБ), дБ	108.3	92.3
Среднеквадратичное виброускорение (к=1.5), м/с ²	—	—
Класс безопасности по ГОСТ 12.2.007.0-81	II класс	II класс
Масса изделия / в упаковке, кг	14 / 16	20 / 22
Срок службы, лет	5	5

Комплект поставки

Измельчитель	1 шт.	1 шт.
Контейнер	1 шт.	1 шт.
Толкатель	1 шт.	1 шт.
Колеса с крепёжом	1 компл.	1 компл.
Ключи	2 шт.	2 шт.
Инструкции по безопасности	1 экз.	1 экз.
Руководство по эксплуатации	1 экз.	1 экз.

* Условный диаметр, соответствующий максимальной режущей способности изделия

⚠ ВНИМАНИЕ

Убедитесь в отсутствии повреждений изделия и принадлежностей, которые могли возникнуть при транспортировании.

Назначение и область применения

Измельчитель садовый предназначен для измельчения отходов растительного происхождения (веток, листьев, скошенной растительности).

Внимательно изучите настоящее руководство по эксплуатации, в том числе раздел «Инструкции по эксплуатации» и Приложение «Общие инструкции по безопасности». Только так Вы сможете научиться правильно обращаться с изделием и избежать ошибок и опасных ситуаций.

Изделие предназначено для непродолжительных работ при нагрузках средней интенсивности в районах с умеренным климатом с характерной температурой от +1 до 40°C, относительной влажностью воздуха не более 80% и отсутствием прямого воздействия атмосферных осадков и чрезмерной запыленности воздуха.

Изделие соответствует требованиям Технических регламентов Таможенного союза:

- ▶ ТР ТС 004/2011 «О безопасности низковольтного оборудования»;
- ▶ ТР ТС 010/2011 «О безопасности машин и оборудования»;
- ▶ ТР ТС 020/2011 «Электромагнитная совместимость технических средств».

Настоящее руководство содержит самые полные сведения и требования, необходимые и достаточные для надежной, эффективной и безопасной эксплуатации изделия.

В связи с продолжением работы по совершенствованию изделия, производитель оставляет за собой право вносить в его конструкцию незначительные изменения, не отраженные в настоящем руководстве и не влияющие на эффективную и безопасную работу изделия.

Инструкции по применению

Измельчитель представляет собой приводимую во вращение от электрического двигателя зубчатую звездочку. Вращаясь в непосредственной близости от неподвижной плиты, зубья звездочки перемалывают попадающие в зазор между ней и плитой растительные отходы.

Сборка

⚠ ВНИМАНИЕ

Перед любыми работами по сборке и настройке изделия выключите его и отключите от сети.

Соберите изделие

Сборка рамы (рис. 1)

- установите измельчитель вверх дном и поверните раму «ногами» вверх
- установите на раму ось, колеса, втулки, шайбы и наверните гайки крепления согласно рисунку;
- удерживая ось, **КРЕПКО** затяните гайки прилагаемым ключом;

2) Установка контейнера:

Для ЗИЭ-44-2800:

- оттяните вверх рукоятку **11** и задвиньте контейнер до упора внутрь рамы;
- для фиксации контейнера опустите вниз рукоятку **11**.

Для ЗИЭ-40-2500:

- задвиньте контейнер до защелкивания фиксатора.

Примечание! Для Вашей безопасности изделие оснащено блокировкой включения при незафиксированном контейнере. В свою очередь, контейнер не зафиксируется, пока не будет установлен правильно.

Установите изделие на ровную горизонтальную поверхность.

Подготовка к работе

Для ЗИЭ-44-2800:

Установка степени переработки отходов (рис. 2)

⚠ ВНИМАНИЕ

Перед первым включением изделия вращением регулятора **7** против часовой стрелки установите максимальный зазор в механизме.

В зависимости от типа перерабатываемых отходов, установите регулятором **7** необходимую степень переработки отходов:

- вращение регулятора против часовой стрелки (увеличение зазора между плитой

и зубьями) - надрезание для последующего дополнительного измельчения;

- вращение регулятора по часовой стрелке (уменьшение зазора между плитой и зубьями вплоть до контакта) - разрезание отходов на части;

⚠ ВНИМАНИЕ

После достижения контакта звездочки с плитой (определяется по легкому звуку трения) не уменьшайте более степень измельчения - это может привести к заклиниванию звездочки и повреждению механизма.

Перед началом работы:

- наденьте подходящую одежду, длинные брюки и закрытую обувь. Не работайте босиком или в открытой обуви;
- приготовьте и наденьте средства индивидуальной защиты - лицевую маску, щиток, очки, наушники, перчатки;
- удалите детей и животных из зоны работы на расстояние не менее 3 метров;
- удалите из отходов все предметы, которые могут повредить рабочий инструмент или быть захвачены и выброшены из-под движущихся частей изделия (камни, гвозди и т.п.);
- убедитесь, что: звездочка не заблокирована, Вы убрали ключ и иные посторонние предметы от вращающихся частей изделия.

Порядок работы

Подключите изделие к сети, вставив вилку удлинителя в розетку изделия.

⚠ ВНИМАНИЕ

Во избежание травм и повреждений, а также выхода изделия из строя, подключение изделия к сети осуществляйте только с помощью удлинителей, предназначенных для использования вне помещений.

⚠ ВНИМАНИЕ

Перед включением изделия убедитесь, что режущие элементы не заблокированы отходами и (только для ЗИЭ-44-2800) плита не касается звездочки.

Установите (только для ЗИЭ-44-2800) переключатель **3** в положение «I». Включите изделие, нажав кнопку «1» выключателя **2**.

⚠ ВНИМАНИЕ

Не складывайте в загрузочное отверстие перерабатываемые отходы до включения изделия в работу и до полной раскрутки двигателя.

Начните подачу перерабатываемых отходов, чередуя твердые ветки большого диаметра с легко перерабатываемым мусором.

Примечание! Максимальный диаметр перерабатываемых веток возможен **ТОЛЬКО** для свежесрезанных ветвей. Для высохшего дерева максимальная режущая способность снижается.

⚠ ВНИМАНИЕ

При подаче мелких отходов **НИ В КОЕМ СЛУЧАЕ не подталкивайте их руками. В крайнем случае, используйте подходящую палку.**

⚠ ВНИМАНИЕ

(только для ЗИЭ-40-2500)

Запрещается измельчать короткие (3–5 см) в длину отходы из неметаллических материалов, т.к. они могут заклинить режущий механизм и привести к поломке двигателя.

Режим работы изделия – перемежающийся S6 с продолжительностью включения 40% при максимальной мощности. Это означает, что, на примере 10-минутного цикла, время работы изделия составляет 4 минуты с последующим отдыхом 6 минут. Продолжительный (непрерывный) режим работы S1 возможен при потребляемой мощности не более указанной в технических характеристиках для ПВ 100%.

Примечание! При работе с изделием следите за оборотами двигателя. Падение оборотов на 20% и более свидетельствует о перегрузке. В этом случае необходимо уменьшить усилие подачи отходов.

⚠ ВНИМАНИЕ

При блокировке вала немедленно выключите изделие. Не включайте его до устранения причины блокировки.

При блокировании вала из-за слишком толстой или твердой ветки, для ее извлечения включите (только для ЗИЭ-44-2800) изделие на вращение в противоположном направлении. Для этого **ОБЯЗАТЕЛЬНО** сначала выключите изделие, затем переведите переключатель **3** в положение «II».

Примечание! В положении «II» выключателя **3** необходимо удерживать кнопку «1» выключателя

2 все время. При отпуске двигатель останавливается.

Изделие оснащено термовыключателем: при перегрузке или перегреве двигатель изделия будет автоматически отключен. Для возобновления подачи питания дайте двигателю остыть в течение 3–5 минут и восстановите предохранитель нажатием кнопки 4.

Примечание! Выключатель 2 изделия – электромагнитного типа. При пропадании напряжения и последующем его появлении (в том числе при срабатывании защиты) изделие не включится самостоятельно. Для включения изделия в этом случае повторно нажмите кнопку «1» выключателя 2.

При переработке мягких влажных отходов (травы и т.п.) возможно налипание их на режущие элементы и блокирование режущей способности изделия.

Для очистки:

- выключите изделие, нажав клавишу «0» выключателя 2. Отключите изделие от сети;

Только для ЗИЭ-44-2800:

- снимите крышку 12;

Только для ЗИЭ-40-2500:

- отверните винт 6 и поднимите крышку 12;
- осторожно, стараясь не порезаться, очистите режущие элементы от налипших отходов.

▲ ВНИМАНИЕ

Во избежание травм и повреждений очистку производите **ТОЛЬКО** в перчатках или рукавицах. **Лучше использовать подходящую палку или ветку.**

Соберите изделие в обратном порядке.

Примечание! Для Вашей безопасности, изделие оснащено блокировкой включения при открытом доступе к ножам и (только для ЗИЭ-44-2800) незафиксированном контейнере. В свою очередь, контейнер не зафиксирован, пока не будет установлен правильно.

По окончании работы выключите изделие, нажав клавишу «0» выключателя 2. Отключите изделие от сети.

▲ ВНИМАНИЕ

Не выключайте изделие, прежде чем оно полностью не переработает загруженные отходы. Застрявшие в режущих элементах отходы могут заблокировать ее при следующем включении изделия.

Перед уборкой, до высыхания налипших отходов, тщательно очистите загрузочное и выходное отверстия, а также режущие элементы изделия. Допускается промывка водой (без давления).

Рекомендации по эксплуатации

Убедитесь, что напряжение вашей сети соответствует номинальному напряжению изделия. Перед использованием изделия проверьте его на отсутствие видимых механических повреждений.

Включайте изделие в сеть только тогда, когда Вы готовы к работе.

Перед первым использованием и после долгого перерыва включите изделие без нагрузки и дайте поработать 10–20 секунд. Если в это время Вы услышите посторонний шум, почувствуете повышенную вибрацию или запах гари, выключите изделие, отсоедините кабель питания от сети и установите причину этого явления. Не включайте изделие, прежде чем будет найдена и устранена причина неисправности.

При использовании изделия расположите сетевую кабель вне рабочей зоны.

Изделие предназначено для переработки **ТОЛЬКО** растительных отходов.

ЗАПРЕЩАЕТСЯ перерабатывать иные материалы (пластик, металл), а также устанавливать иные режущие инструменты (зубчатые, алмазные, абразивные и т.д. диски; с размерами, отличающимися от установленного; поврежденные - со сколами, выкрошенными зубьями, трещинами, искривленные, затупленные).

Во избежание травм, при работе изделия **НИ В КОЕМ СЛУЧАЕ** не помещайте руки в отверстие загрузки.

НЕ ПОДТАЛКИВАЙТЕ загружаемые отходы руками.

Ветки деревьев перерабатывайте как можно быстрее после срезки, пока они не затвердели при высыхании. Переработку влажных отходов (листьев, травы, ботвы и т.д.) следует отложить до их высыхания.

Следите за наполняемостью контейнера для отходов. Не допускайте его переполнения или заполнения до высоты выходного отверстия изделия.

При переработке влажных отходов (трава, мокрые листья) следите за чистотой выходного отверстия – налипшая трава может препятствовать выходу переработанной массы и привести к заклиниванию вала.

Не прилагайте усилия при подаче отходов (особенно толстых веток из твердой древесины). Это не ускорит рабочий процесс, но увеличит нагрузку на все компоненты изделия и сократит срок его службы.

Следите за состоянием режущих элементов. При повышенном износе замените их на новые. Для замены обратитесь в сервисный центр.

При блокировке вала немедленно выключите изделие.

Для исключения перегрева делайте перерывы в работе изделия, достаточные для его охлаждения.

Выключайте изделие из сети сразу же по окончании работы.

Выключайте изделие только выключателем. Не выключайте, просто отсоединяя кабель от сети (вынимая вилку из розетки).

Периодически очищайте от грязи и пыли корпус изделия и кабель, вентиляционные отверстия.

Все работы по техническому обслуживанию должны проводиться при отключенном от сети кабеле.

Изделие не требует другого специального обслуживания.

Все ремонтные работы должны проводиться только специалистами сервисных центров.

Следите за исправным состоянием изделия. В случае появления подозрительных запахов, дыма, огня, искр следует выключить изделие, отключить его от сети и обратиться в специализированный сервисный центр.

Если Вам что-то показалось ненормальным в работе изделия, немедленно прекратите его эксплуатацию.

В силу технической сложности изделия, критерии предельных состояний не могут быть определены пользователем самостоятельно. В случае явной или предполагаемой неисправности обратитесь к разделу «Возможные неисправности

и методы их устранения». Если неисправности в перечне не оказались или Вы не смогли устранить ее, обратитесь в специализированный сервисный центр. Заключение о предельном состоянии изделия или его частей сервисный центр выдает в форме соответствующего Акта.

Инструкции по безопасности

Перед любыми работами по сборке и настройке изделия выключите его и отключите от сети.

Не допускайте присутствия в зоне работы посторонних лиц и детей.

Во избежание несчастных случаев, каждый раз перед включением изделия в сеть убедитесь, что:

- выключатель находится в выключенном положении;
- Вы убрали все ключи и иные посторонние предметы от вращающихся частей изделия;
- в приготовляемых отходах отсутствуют неперабатываемые изделием включения (гвозди, камни и т.п.).

Изделие предназначено для эксплуатации **ТОЛЬКО** с установленным режущим инструментом.

НЕ УСТАНОВЛИВАЙТЕ на изделие иные режущие инструменты (алмазные, абразивные и проч. диски). **НЕ ПРИМЕНЯЙТЕ** режущий инструмент, который не соответствует техническим характеристикам данного изделия (в частности, по частоте вращения, наружному или посадочному диаметру).

Во избежание травм, при работе изделия **НИ В КОЕМ СЛУЧАЕ** не помещайте руки в отверстие загрузки.

НЕ ПОДТАЛКИВАЙТЕ загружаемые отходы руками. Изделие затягивает отходы самостоятельно.

НИ В КОЕМ СЛУЧАЕ не пытайтесь очистить загрузочное или выходное отверстия, а также режущий инструмент, не выключив изделие, не отключив его от сети и не дождавшись полной остановки вала.

Во время работы режущий инструмент нагревается. Не прикасайтесь к нему сразу же по окончании работы и до полного остывания.

После выключения изделия, в силу инерции звездочка еще некоторое время может продолжать вращаться. Во избежание травм и повреждений **НЕ ПРИКАСАЙТЕСЬ** к ней до полной остановки.

Если Вам что-то показалось ненормальным в работе изделия, немедленно прекратите его эксплуатацию.

Условия транспортирования, хранения и утилизации

Хранить в чистом виде в сухом, проветриваемом помещении, вдали от источников тепла. Не допускать попадания влаги, воздействия прямых солнечных лучей.

Транспортировать в упаковке производителя.

Отслужившее срок службы изделие, дополнительные принадлежности и упаковку следует экологически чисто утилизировать.

Гарантийные обязательства

Мы постоянно заботимся об улучшении качества обслуживания наших потребителей, поэтому, если у Вас возникли нарекания на качество и сроки проведения гарантийного ремонта, пожалуйста, сообщите об этом в службу поддержки **ЗУБР** по электронной почте на адрес: zubr@zubr.ru.

Данная гарантия не ограничивает право покупателя на претензии, вытекающие из договора купли-продажи, а также не ограничивает законные права потребителей.

Мы предоставляем гарантию на инструменты **ЗУБР** на следующих условиях:

1) Гарантия предоставляется в соответствии с нижеперечисленными условиями путем бесплатного устранения неисправностей инструмента в течение установленного гарантийного срока, которые доказано обусловлены дефектами материала или изготовления.

2) Гарантийный срок начинается со дня покупки инструмента первым владельцем.

3) Срок и условия гарантии зависят от серии и артикула инструмента, просим Вас внимательно ознакомиться с условиями гарантии на момент покупки.

Базовая гарантия

Гарантийный срок составляет 36 месяцев со дня продажи.

На серию **МАСТЕР (основной цвет корпуса серый / красный)** устанавливается базовая гарантия сроком 3 года, при условии только бытового применения. В случае профессионального использования инструмента серии **МАСТЕР** базовая гарантия устанавливается 1 год с даты продажи.

На серию **ПРОФЕССИОНАЛ (основной цвет корпуса синий)** устанавливается базовая гарантия сроком 3 года. Для серии **ПРОФЕССИОНАЛ** разрешается эксплуатация в профессиональных целях, за исключением сверхвысоких нагрузок или тяжелых внешних условий эксплуатации, превышающих нормы, указанные в «Инструкции по эксплуатации».

Расширенная гарантия

На серию **МАСТЕР** устанавливается расширенная гарантия сроком на 5 лет. Расширенная гарантия предоставляется только при условии бытового применения и регистрации на сайте zubr.ru.

На серию **ПРОФЕССИОНАЛ** устанавливается расширенная гарантия 5 лет при условии регистрации на сайте zubr.ru. Для серии **ПРОФЕССИОНАЛ** разрешается эксплуатация в профессиональных целях, за исключением сверхвысоких нагрузок или тяжелых внешних условий эксплуатации, превышающих нормы указанные в «Инструкции по эксплуатации».

Расширенная гарантия предоставляется только при условии, если владелец регистрирует инструмент на сайте производителя по адресу zubr.ru в разделе «Сервис» в течение 4 недель с момента покупки. Регистрация расширенной гарантии возможна только после подтверждения покупателем согласия на обработку персональных данных, запрашиваемых в процессе регистрации. Сроки гарантии на конкретную модель инструмента можно проверить на сайте производителя по адресу zubr.ru.

4) Гарантия не распространяется на:

а) Детали, подверженные рабочему и другим видам естественного износа, а также на неисправности инструмента, вызванные этими видами износа. А также на инструмент, имеющий полную выработку ресурса, сильное внешнее или внутреннее загрязнение.

б) Неисправности инструмента, вызванные несоблюдением Инструкции по эксплуатации или произошедшие вследствие использования инструмента не по назначению, во время использования в условиях окружающей среды, выходящих за пределы указанных в Инструкции по эксплуатации, ненадлежащих производственных условиях, вследствие перегрузок или недостаточного, ненадлежащего технического обслуживания или ухода. К безусловным признакам перегрузки изделия относятся, помимо прочего: появление цветов побежалости, одновременный выход из строя ротора и статора, деформация или оплавление деталей и узлов изделия, потемнение или обугливание проводов электродвигателя под действием высокой температуры.

в) При использовании изделия в условиях высокой интенсивности работ и сверхтяжелых нагрузок.

г) На профилактическое и техническое обслуживание инструмента, например: смазку, промывку.

д) Неисправности инструмента вследствие использования принадлежности, сопутствующих и запасных частей, которые не являются оригинальными принадлежностями/частями **ЗУБР**.

е) На механические повреждения (трещины, сколы и т.д.) и повреждения, вызванные воздействием агрессивных сред, высокой влажности и высоких температур, попаданием инородных предметов в вентиляционные отверстия инструмента, а также повреждения, наступившие вследствие неправильного хранения и коррозии металлических частей.

ж) Принадлежности, быстроизнашивающиеся части и расходные материалы, вышедшие из строя вследствие нормального износа, такие как: приводные ремни, аккумуляторные блоки, стволы, направляющие ролики, защитные кожухи, цанги, патроны, подошвы, пильные цепи, пильные шины, звездочки, шины, угольные щетки, ножи, пилки, абразивы, сверла, буры, леска для триммера и т.п.

з) Инструмент, в конструкцию которого были внесены изменения или дополнения.

и) Незначительное отклонение от заявленных свойств инструмента, не влияющее на его ценность и возможность использования по назначению.

к) На инструмент, вскрывавшийся или ремонтировавшийся в течение гарантийного срока вне авторизованных сервисных центров. Полный актуальный список авторизованных сервисных центров смотрите на сайте zubr.ru.

5) Устранение неисправностей, признанных нами как гарантийный случай, осуществляется на выбор компании **ЗУБР** посредством ремонта или замены неисправного инструмента на новый (возможно и на модель следующего поколения). Замененные инструменты и детали переходят в собственность компании.

6) Гарантийные претензии принимаются в течение гарантийного срока. Для этого предъявите или отправьте неисправный инструмент в указанный в документации (актуальный список сервисных центров смотрите на сайте zubr.ru) сервисный центр, приложив заполненный гарантийный талон, подтверждающий дату покупки товара и его наименование. Инструмент, переданный дилеру или в сервисный центр в частично или полностью разобранном виде, под действие гарантии не подпадает. Все риски по передаче и пересылке инструмента дилеру или в сервисный центр несет владелец инструмента.

7) Другие претензии, кроме упомянутого права на бесплатное устранение недостатков инструмента, под действие нашей гарантии не подпадают.

8) После гарантийного ремонта на условиях расширенной гарантии, срок расширенной гарантии инструмента не продлевается и не возобновляется.

9) Для всех электроинструментов обязательно регулярное техническое обслуживание. Периодичность ТО равна сроку службы комплекта угольных щеток.

10) Срок службы изделия составляет 5 лет.

ВОЗМОЖНЫЕ НЕИСПРАВНОСТИ И МЕТОДЫ ИХ УСТРАНЕНИЯ

Неисправность	Возможная причина	Действия по устранению
Изделие не включается	Нет напряжения в сети	Проверьте напряжение в сети
	Сработал термовыключатель	Дождитесь остывания и включите изделие согласно Порядку работы
	Сработала блокировка при незафиксированном контейнере или снятой крышке 12	Установите контейнер до конца и зафиксируйте рукоятку 11
	Неисправен выключатель, двигатель или электронный компонент	Обратитесь в сервисный центр для ремонта или замены
	Заклинивание звездочки или механизма	Освободите звездочку или обратитесь в сервисный центр для ремонта
Изделие не развивает полных оборотов или не работает на полную мощность	Низкое напряжение сети	Проверьте напряжение в сети
	Налипание травы на звездочку или выходное отверстие	Очистите звездочку или выходное отверстие согласно Порядку работы
	Сгорела обмотка или обрыв в обмотке двигателя	Обратитесь в сервисный центр для ремонта
	Неисправен выключатель или электронный компонент	Обратитесь в сервисный центр для ремонта или замены
	Заклинивание звездочки или механизма	Освободите звездочку или обратитесь в сервисный центр для ремонта
Изделие остановилось при работе	Пропало напряжение	Проверьте напряжение в сети
	Сработал термовыключатель	Дождитесь остывания и включите изделие согласно Порядку работы
	Сработала блокировка при незафиксированном контейнере или снятой крышке 12	Установите контейнер до конца и зафиксируйте рукоятку 11
	Заклинивание звездочки или механизма	Освободите звездочку или обратитесь в сервисный центр для ремонта
	Неисправен выключатель, двигатель или электронный компонент	Обратитесь в сервисный центр для ремонта или замены
Качество переработки неудовлетворительное	Звездочка затуплена	Обратитесь в сервисный центр для замены
	Слишком твердый материал (твердая или высохшая древесина) или большой диаметр перерабатываемых отходов	Расчлените перерабатываемые отходы на более тонкие части
	Несоответствующий зазор между звездочкой и плитой	Установите необходимый зазор
Изделие перегревается	Интенсивный режим работы, большое усилие подачи отходов, твердая или большой толщины ветка	Измените режим работы, снизьте усилие подачи, расчлените перерабатываемые отходы на более тонкие части
	Высокая температура окружающего воздуха, слабая вентиляция, засорены вентиляционные отверстия	Примите меры к снижению температуры, улучшению вентиляции, очистке вентиляционных отверстий
	Недостаток смазки, заклинивание в механизме	Обратитесь в сервисный центр для ремонта
	Сгорела обмотка или обрыв в обмотке	Обратитесь в сервисный центр для ремонта