

BELMASH

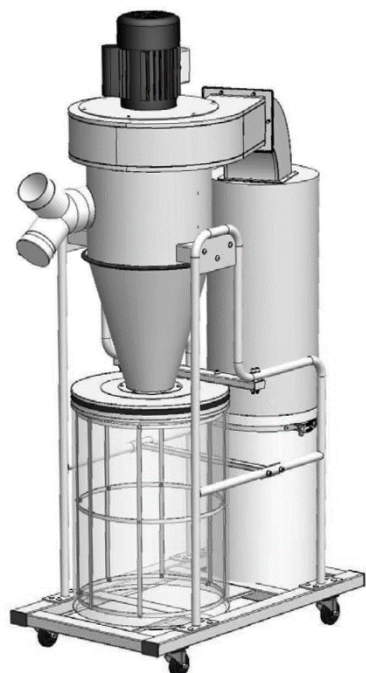


Руководство по эксплуатации



Установка вытяжная,
циклон

BELMASH CTDC-1.2



ОГЛАВЛЕНИЕ

ВВЕДЕНИЕ.....	3
1. ОБЩИЕ СВЕДЕНИЯ.....	3
1.1 Основные параметры и технические характеристики.....	4
1.2 Комплект поставки.....	5
1.3 Основные элементы.....	6
1.4 Графические символы.....	7
2. ТЕХНИКА БЕЗОПАСНОСТИ.....	7
2.1 Общие правила безопасности.....	7
2.2 Личная безопасность.....	8
2.3 Требования к месту эксплуатации установки.....	8
2.4 Требования безопасности при эксплуатации установки.....	8
2.5 Требования при подключении к электросети.....	9
2.5.1 Требования к источнику электропитания.....	10
2.5.2 Использование удлинительного кабеля.....	10
2.5.3 Заземление.....	10
3. СБОРКА УСТАНОВКИ.....	10
3.1 Распаковка.....	10
3.2 Сборка.....	11
3.2.1 Сборка основания.....	11
3.2.2 Сборка ёмкости для отходов.....	12
3.2.3 Подготовка корпуса циклона.....	12
3.2.4 Монтаж установки.....	13
4. ЗАПУСК УСТАНОВКИ.....	14
5. ЭКСПЛУАТАЦИЯ.....	14
5.1 Рекомендации по оптимальной производительности установки.....	14
5.2 Заземление системы воздухопроводов.....	15
6. ОБСЛУЖИВАНИЕ.....	15
6.1 График технического обслуживания.....	15
6.2 Очистка фильтра.....	16
6.3 Снятие и замена мешка ёмкости для сбора отходов.....	16
6.4 Снятие и замена мешка фильтра.....	16
6.5 Снятие и замена фильтра.....	16
6.6 Осмотр двигателя.....	16
7. ВОЗМОЖНЫЕ НЕИСПРАВНОСТИ И СПОСОБЫ ИХ УСТРАНЕНИЯ.....	17
8. ТРАНСПОРТИРОВКА И ХРАНЕНИЕ.....	19
9. УТИЛИЗАЦИЯ И ЗАЩИТА ОКРУЖАЮЩЕЙ СРЕДЫ.....	19
10. ВЗРЫВ-СХЕМА.....	20
ГАРАНТИЙНЫЕ ОБЯЗАТЕЛЬСТВА.....	21

УВАЖАЕМЫЙ ПОКУПАТЕЛЬ

Благодарим за доверие, которое Вы оказали, выбрав установку вытяжную, циклон **BELMASH CTDC-1.2**, далее «установка», «изделие». Данная установка была тщательно продумана и спроектирована, чтобы работать безотказно многие годы. Внимание к деталям, точность, система контроля качества обеспечивают её надежную работу.

Настоящее руководство устанавливает правила безопасной эксплуатации изделия. Перед началом использования внимательно ознакомьтесь с данным руководством. В нём Вы найдёте все указания, выполнение которых обеспечит безопасное использование и длительный срок службы установки.

При покупке установки обязательно проверьте комплектность и заполнение торгующей организацией свидетельства о продаже и гарантийных талонов, которые должны быть заверены штампом магазина с указанием даты продажи.

Изготовитель/поставщик оставляет за собой право изменять комплектность изделия без изменения его потребительских свойств, основных технических характеристик и цены исходя из коммерческой целесообразности.

В связи с постоянным техническим совершенствованием конструкции установки возможны некоторые отличия между приобретенным Вами изделием и сведениями, приведенными в настоящем руководстве по эксплуатации, не влияющие на её основные технические параметры и эксплуатационную надежность.

Приятной Вам работы.

При возникновении вопросов о вашем оборудовании, пожалуйста, обратитесь в службу технической поддержки BELMASH или отправьте письмо на электронную почту. Мы поможем вам справиться с проблемой и решить гарантийные случаи.

Адрес поставщика: 129626, РФ, г. Москва, проспект Мира, 104, ООО «БЕЛМАШ»

E-mail: info@belmash.ru

1. ОБЩИЕ СВЕДЕНИЯ

Установка предназначена для удаления древесных опилок, стружки и пыли, образующихся в процессе деревообработки. Имеет две ступени очистки. Сначала воздух с большой скоростью тангенциально подается внутрь цилиндрической части корпуса циклона. Под воздействием центробежной силы крупные частицы отбрасываются к стенкам, а затем вниз – в коническую часть аппарата. Оттуда отходы попадают в большой стружкосборник. Затем воздух поступает в фильтр-картридж с большой площадью фильтрующего элемента (3,5 м²) происходит окончательная очистка. Мелкие частицы собираются в малом мешке-стружкосборнике, который крепится под фильтром. Сбор крупных и мелких отходов раздельный.

Очистка фильтра проходит ручным способом, при вращении рукоятки осевшие частицы стряхиваются вниз.

Адаптер имеет два входных патрубка диаметром по 100 мм каждый.

Установка мобильна за счет платформы с поворотными колесами.



Запрещено использовать вытяжную установку для удаления отходов металлообработки, химической переработки и смежных отраслей.

Климатические условия для работы установки:

- температура окружающего воздуха от +5°C до +40°C;
- относительная влажность воздуха не более 80% при температуре +20°C.

Исполнение по степени защиты от влаги — незащищенное.

Питание установки, осуществляется от однофазной сети переменного тока напряжением 230 В $\pm 10\%$ и частотой 50 Гц $\pm 5\%$, с защитным (заземляющим) проводом по ГОСТ 12.1.030-81*. Качество источника электрической энергии по ГОСТ 32144-2013.

Двигатель асинхронный.

Установка не предназначена для использования с непрерывной нагрузкой. Для увеличения срока службы оборудования настоятельно рекомендуем делать технологический перерыв на 30 минут, после каждых 4 часов непрерывной работы.

Установка соответствует требованиям технических регламентов:

- ТР ТС 010/2011 «О безопасности машин и оборудования»;
- ТР ТС 004/2011 «О безопасности низковольтного оборудования»;
- ТР ТС 020/2011 «Электромагнитная совместимость технических средств».

Табличка с серийным номером расположена на корпусе крыльчатки, рядом с двигателем.

Актуальную версию руководства по эксплуатации скачивайте с сайта belmash.ru.

1.1 Основные параметры и технические характеристики

Таблица 1

Наименование параметра	Значение
Характеристики сети, В/Гц	230/50
Номинальная мощность, кВт	2,2
Тип двигателя	асинхронный
Режим работы электродвигателя	S1
Класс защиты электродвигателя	IP54
Частота вращения, об./мин.	2950
Диаметр крыльчатки, мм	350
Материал крыльчатки	сталь
Производительность, м ³ /ч	1200
Разрежение, Па	2600
Уровень шума, дБ	80
Фильтрующий элемент	картридж из гофрированного полиэстера
Диаметр фильтрующего элемента, мм	340
Высота фильтрующего элемента, мм	800
Площадь фильтрующей поверхности, м ²	3,5
Степень фильтрации, мкм	1
Диаметр входного патрубка установки, мм	125
Количество патрубков адаптера, шт.	2
Диаметр входных патрубков адаптера, мм	100
Размер мешка для сбора пыли (Ø×В), мм	370×750
Размер мешка для бункера отходов (Ø×В), мм	470×920
Материал мешков	полиэтилен
Материал корпуса установки	сталь
Материал стоек установки, платформы	сталь
Окраска	порошковая
Габаритный размер установки (Д×Ш×В), мм	1150×570×1940
Масса нетто/брутто установки, кг	85,0/112,5
Масса нетто/брутто 1-го места	55/77
Масса нетто/брутто 2-го места	23/27,5
Масса нетто/брутто 3-го места	7/8

В таблице 1 представлена общая информация. Данные технические характеристики актуальны на момент издания руководства по эксплуатации. Компания «БЕЛМАШ» оставляет за собой право на изменение конструкции и комплектации оборудования без уведомления потребителя.

1.2 Комплект поставки

Комплект поставки представлен в таблице 2.

Установка поставляется в трех упаковках:

- место 1 – установка вытяжная;
- место 2 – стойки и платформа для установки;
- место 3 – фильтр-картридж.

Таблица 2

№ п/п	Наименование	Позиция (рис. 1)	Количество, шт.
1	Корпус крыльчатки с двигателем и циклоном	6, 9	1
2	Зажим корпуса циклона	24	1
3	Патрубок соединительный	4	1
4	Прокладка патрубка соединительного	-	2
5	Платформа установки	17	4
6	Заглушки платформы	16	4
7	Стойка	13	2
8	Опора поперечная	14	1
9	Трубка соединительная	10	1
10	Заглушка трубки соединительной	11	2
11	Основание (для крепления большого мешка)	21	1
12	Кольцо соединительное	19	3
13	Планка соединительная	20	8
14	Фильтр-картридж	2	1
15	Рукоятка для стряхивания	3	1
16	Мешок-стружкосборник большой	18	1
17	Мешок-стружкосборник малый	1	1
18	Зажим стружкосборника большого	21	1
19	Зажим стружкосборника малого	12	1
20	Адаптер входного патрубка с крышкой	8, 26	1
21	Колесо поворотное	15	4
22	Комплект крепежа	-	1
23	Комплект ключей	-	1
24	Руководство по эксплуатации	-	1
25	Упаковка	-	3

В таблице 2 представлена общая информация. Данная комплектация актуальна на момент издания руководства по эксплуатации. Компания «BELMASH» оставляет за собой право на изменение конструкции и комплектации оборудования без уведомления потребителя. Если вы не можете найти деталь из таблицы 2 проверьте, возможно она уже установлена на изделии.

1.3 Основные элементы

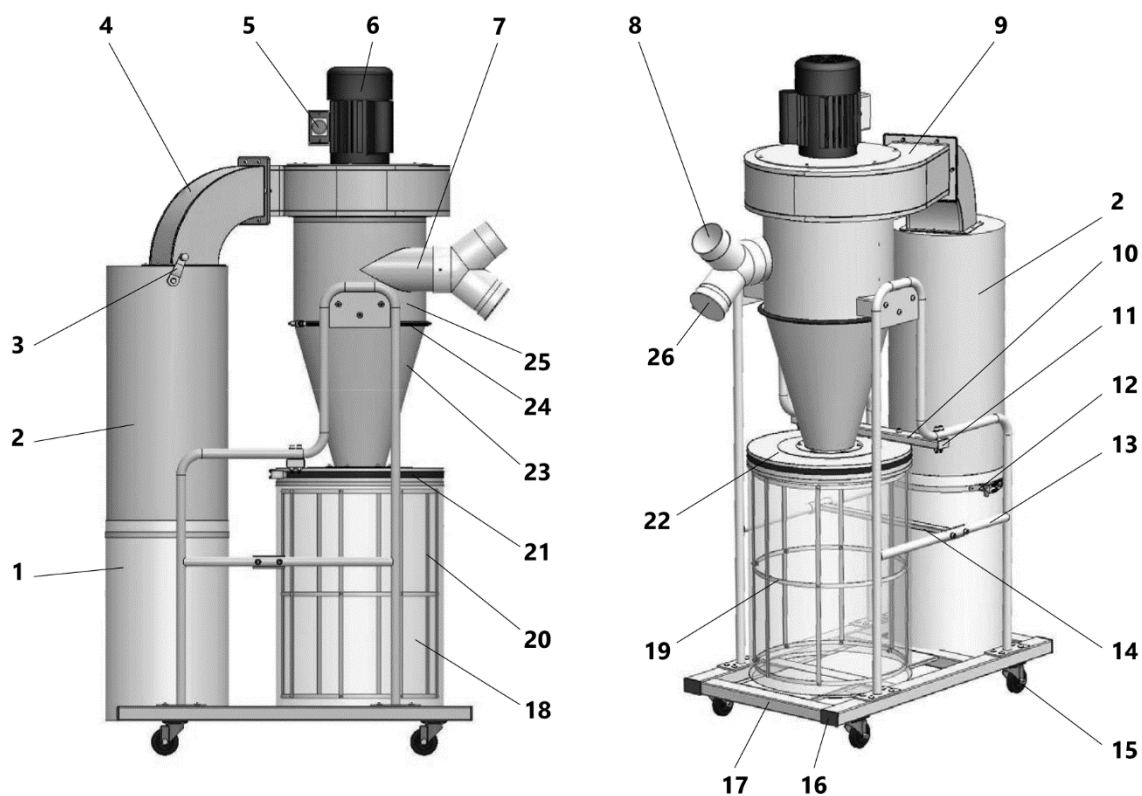


Рисунок 1.

1 – мешок-стружкосборник малый, 2 – фильтр тонкой очистки, 3 – рукоятка, 4 – соединительный патрубок, 5 – выключатель, 6 – двигатель, 7 – входной патрубок, 8 – адаптер, 9 – корпус крыльчатки, 10 – трубка соединительная, 11 – заглушка, 12 – зажим малого мешка-стружкосборника, 13 – стойка, 14 – опора поперечная, 15 – колесо поворотное, 16 – заглушка, 17 – платформа установки, 18 – мешок-стружкосборник большой, 19 – кольцо соединительное, 20 – планка соединительная, 21 – зажим мешка-стружкосборника большого, 22 – основание, 23 – конус циклона, 24 – зажим корпуса циклона, 25 – цилиндрическая часть корпуса циклона, 26 – крышка входного патрубка адаптера

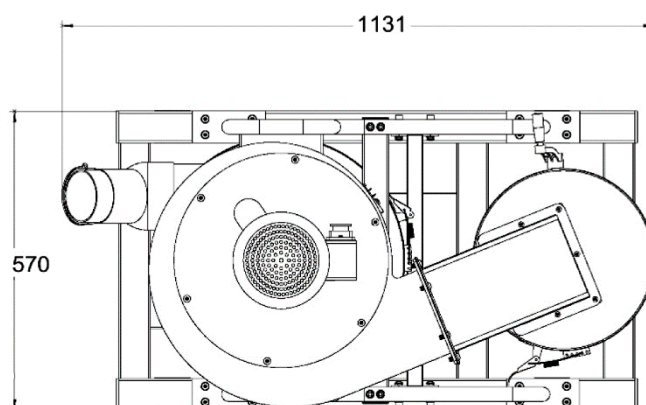


Рисунок 2. Установка, вид сверху, габариты

1.4 Графические символы



Внимательно прочтите инструкцию по эксплуатации перед использованием установки.



При работе с установкой пользуйтесь средствами защиты органов слуха, зрения, дыхания.



Опасность поражения электрическим током.



Опасность получения травмы или повреждения узлов установки в случае несоблюдения указаний техники безопасности.



Опасность возникновения пожара.



Переоснащение, регулировку и очистку следует производить только после полной остановки установки и отключенном электропитании.



Установка и её упаковка подлежат вторичной переработке (рециклированию).



Для предотвращения негативного воздействия на окружающую среду, при прекращении использования установки (истечении срока службы) и непригодности к дальнейшей эксплуатации, установка подлежит разборке и сдаче в приемные пункты по вторичной переработке металлолома и пластмасс.

2. ТЕХНИКА БЕЗОПАСНОСТИ

2.1 Общие правила безопасности



Данная установка разработана для использования строго по назначению. Помните, ваша личная безопасность – это ваша ответственность. Защитное оборудование не служит спасением при проявлениях неграмотности, беспечности и невнимательности.



Необходимо тщательно изучить руководство по эксплуатации и ознакомиться с предупреждающими надписями на установке. Изучение и выполнение указанных условий эксплуатации позволяет свести к минимуму риск получения травмы. Храните руководство в доступном для дальнейшего использования месте.

ЗАПРЕЩАЕТСЯ:

- эксплуатировать установку лицам, не ознакомившихся с руководством по эксплуатации;
- эксплуатировать установку в состоянии измененного сознания (алкогольное и наркотическое опьянение), при употреблении препаратов, замедляющих реакцию и при плохом самочувствии;
- использовать установку не по назначению;
- эксплуатировать установку в условиях воздействия капель и брызг, а также на открытых площадках;
- эксплуатировать установку во влажном или сыром помещении;
- оставлять установку, присоединенной к питающей сети, без надзора;
- производить изменения в конструкции;
- присутствие посторонних лиц, особенно детей, в рабочей зоне;
- использовать для всасывания отходов резания, влажностью более 20%;
- эксплуатировать установку, подсоединённую не к деревообрабатывающему оборудованию;
- эксплуатировать не полностью смонтированную установку;
- эксплуатировать неисправную установку.

ЗАПРЕЩАЕТСЯ использовать установку при следующих неисправностях:

- повреждение (обугливание) штепсельной вилки или кабеля электропитания;
- нечеткой работе выключателя;
- появления дыма или запаха, характерного для горячей изоляции;
- появление повышенного шума, стука, вибрации;
- поломка или появление трещин на корпусных деталях.

Не позволяйте лицам, не достигшим 18 лет, производить какие-либо действия с установкой, электрическим и удлинительным кабелем.

Ремонт изделия проводится только авторизованной организацией. Для ремонта допускается использование только оригинальных запчастей. Использование не оригинальных запчастей может привести к травме и выходу установки из строя.

2.2 Личная безопасность

При работе установки используйте индивидуальные средства защиты органов дыхания, слуха и зрения, спецодежду, специализированную или нескользящую обувь. При необходимости используйте респиратор, средство защиты органов слуха.

При проведении технического обслуживания, смене/очистке фильтра и стружкосборников надевайте пылезащитную маску (фильтровальная маска с гранулометрическим фильтром, степень фильтрации 2) и специальные защитные очки.

Древесная пыль, может быть опасной для вашего здоровья. Работайте только в хорошо вентилируемых помещениях.

Запрещается: ношение длинных, не убранных волос, свободной, неудобной одежды, галстуков, ювелирных изделий и т.п.

Держите руки, инструменты на безопасном расстоянии от входных патрубков установки. Высокая мощность всасывания может стать причиной внезапного контакта с крыльчаткой

Не вставайте на платформу установки, это может стать причиной падения и травмы.

2.3 Требования к месту эксплуатации установки

Установку необходимо эксплуатировать в сухих помещениях. Установка не предназначена для использования вне помещения.

Поверхность пола для установки должна быть ровной, прочной, горизонтальной и нескользкой. Конструкция пола должна быть рассчитана на массу установки и динамические нагрузки при ее работе.

Розетки должны располагаться достаточно близко к установке, чтобы кабель не создавал опасной ситуации для перемещения персонала.

Не допускается использование установки в захламленном, сыром, подверженном осадкам или взрывоопасном помещении. Не используйте установку поблизости от горючих жидкостей и газов.

Используйте установку только в помещениях, где есть система пожаротушения или огнетушители.

Чтобы уменьшить вред от мелких частиц пыли, расположите установку вне рабочей зоны оператора/ов станка/ов или в отдельном помещении, с системой пожаротушения.

2.4 Требования безопасности при эксплуатации установки

Перед эксплуатацией установки следует тщательно проверить защитные устройства, затяжку крепежа, плотность крепления мешков и воздухопроводов. Поврежденные детали и устройства должны быть надлежащим способом заменены или отремонтированы.

Не допускается работа установки без присмотра. Выключите ее и дождитесь полной остановки, прежде чем уйти.

Твердые фрагменты, например, куски дерева (с длиной кромки более 1 см), а также металлические детали и камни или т. п., не должны попадать в воздухопроводы. Подобные частицы могут вызвать не только повреждение крыльчатки или корпуса установки, но и к возникновению искры. Они могут тлеть в древесной пыли долгое время до обнаружения огня. При возможном возникновении искры отключите установку. Дождитесь остановки крыльчатки. Затем удалите отходы, поместив их в воздухоонепроницаемый металлический контейнер.

Необходимо выполнять указания по очистке и смене фильтра и стружкосборников.

Переоснащение, регулировку и очистку следует производить только после полной остановки установки и отключенном электропитании.

Не изменяйте конструкцию установки, не используйте не подходящие к данной установке аксессуары.

Не включайте установку с незакрепленными или не плотно закрепленными стружкосборниками и воздухопроводами.

Рабочая зона должна быть хорошо освещена.

Содержите рабочую зону в чистоте. Загрязнения и посторонние предметы могут стать причиной несчастного случая. Большое количество пыли увеличивает риск пожара.

Убирайте ключи и инструменты перед включением установки.

2.5 Требования безопасности при подключении к электросети

Мощность электрического контура должна быть рассчитана или должна быть достаточно высокой для выдерживания комбинированной нагрузки.

Запрещается эксплуатировать установку при повреждении штепсельного соединения, кабеля, появление запаха, характерного для горячей изоляции или дыма, нечеткой работе выключателя.

Во время работы не прикасайтесь к заземленным предметам.

Обращайтесь аккуратно со шнуром питания. Никогда не вытаскивайте вилку из розетки за шнур установки.

Поврежденные или скрученные шнуры увеличивают риск поражения электрическим током.

Кабель установки должен быть защищен от случайного повреждения. Не допускается непосредственное соприкосновение кабеля с горячими и масляными поверхностями.

Сильные колебания температуры окружающего воздуха могут вызвать образование конденсата на токопроводящих частях установки. Перед началом эксплуатации установки в таких условиях, дождитесь пока ее температура сравняется с температурой окружающего воздуха.

Слабый контакт в электроразъемах, перегрузка, падение напряжения в электрической питающей сети могут влиять на нормальную работу электродвигателя установки.

Пользователь должен обеспечить защиту установки от скачка напряжения и от короткого замыкания.

Установите влагозащищенную и пылезащищенную розетку.

Штепсельная вилка установки должна подходить под розетку. Не изменяйте штепсельную вилку каким-либо образом. Не используйте каких-либо переходников для подключения установки. Использование неизменных вилок и соответствующих розеток уменьшит риск поражения электрическим током.

Убедитесь, что кнопка выключателя находится в нерабочем положении при подсоединении устройства к питающей сети.

2.5.1 Требования к источнику электропитания

Питание установки осуществляется от сети переменного тока напряжением 230 В \pm 10% и частотой 50 Гц \pm 5%, с защитным (заземляющим) проводом по ГОСТ 12.1.030-81*. Качество источника электрической энергии по ГОСТ 32144-2013.

Колебания напряжения сети в пределах \pm 10% относительно номинального значения не влияют на нормальную работу электродвигателя установки. При повышенных нагрузках необходимо обеспечить отсутствие колебаний напряжения в электрической сети.

Перед работой убедитесь, что напряжение источника питания соответствует техническим характеристикам установки.

Пластиковые воздуховоды создают большое количество статического электричества. Иногда искры от статического электричества могут вызвать взрыв и пожар. Чтобы уменьшить риск, убедитесь, что все воздуховоды заземлены (п. 5.2).

2.5.2 Использование удлинительного кабеля

При необходимости используйте удлинительный кабель с заземляющим проводом, соответствующий номинальной мощности станка. Длина кабеля не более 15 м. сечение не менее 1,5 мм (медь).

При использовании катушек обязательно полностью разматывайте кабель.

При значительной длине удлинительного кабеля и малом поперечном сечении подводящих проводов, происходит дополнительное падение напряжения, которое может привести к неустойчивой работе электродвигателя станка.

2.5.3 Заземление

Установка должна быть заземлена. В случае неисправности или поломки заземление обеспечивает путь наименьшего сопротивления для электрического тока во избежание риска поражения электрическим током. Установка оснащена шнуром с заземляющим проводником и заземляющей вилкой. Вилка должна быть вставлена в соответствующую розетку, которая правильно установлена и заземлена в соответствии с нормами и правилами. Неправильное подключение заземляющего проводника может привести к поражению электрическим током. Проконсультируйтесь с квалифицированным электриком или обслуживающим персоналом, если у вас возникли сомнения относительно правильности заземления оборудования. Не модифицируйте вилку шнура питания, поставляемую с установкой. Если она не подходит к розетке, обратитесь в авторизованный сервисный центр.

3. СБОРКА УСТАНОВКИ



Перед сборкой и использованием установки внимательно изучите инструкцию для выполнения надлежащей сборки, технического обслуживания и соблюдения техники безопасности.

3.1 Распаковка



Масса установки составляет 85 кг. Соблюдайте осторожность при ее сборке и перемещении. Подберите соответствующее специализированное подъемно-транспортное устройство или воспользуйтесь помощью 2-х человек.

Аккуратно распакуйте коробки с частями установки, извлеките их из упаковок, осмотрите изделие на наличие повреждений. О любых повреждениях следует немедленно сообщить дистрибьютеру и транспортной компании. Проверьте комплектность согласно рисунку 1 и таблице 2.



В целях безопасности не подключайте установку к источнику питания до полного окончания её монтажа.

3.2 Сборка

Выберите место для сборки установки. Пол должен быть рассчитан на массу изделия. Идентифицируйте части установки в соответствии с рис. 1 и таблицей комплектации 2.

3.2.1 Сборка основания

Соберите основание установки в соответствии с рисунками 3 и 4.

Закрепите поворотные колеса (N) на платформе (A) при помощи винтов с шестигранным шлицем M6×15 и плоских шайб 6 мм (рис. 3, 4.1).

Вставьте заглушки (I) с четырех сторон платформы (A), рис. 3, 4.2.

Закрепите стойку (B) на платформе (A) при помощи винтов с шестигранным шлицем M8×16 и плоских шайб 8 мм (рис. 3, 4.3).

Прикрепите поперечную опору (C) к стойке (B) при помощи винтов с шестигранным шлицем M8×40, шайб 8 мм и гаек M8 (рис. 3, 4.4).

Прикрепите соединительную трубку (S) к стойкам (B) при помощи винтов с шестигранным шлицем M8×70, плоских шайб 8 мм и гаек M8 (рис. 3, 4.5).

Вставьте заглушки (H) с обеих сторон соединительной трубки (S), рис. 3, 4.6.

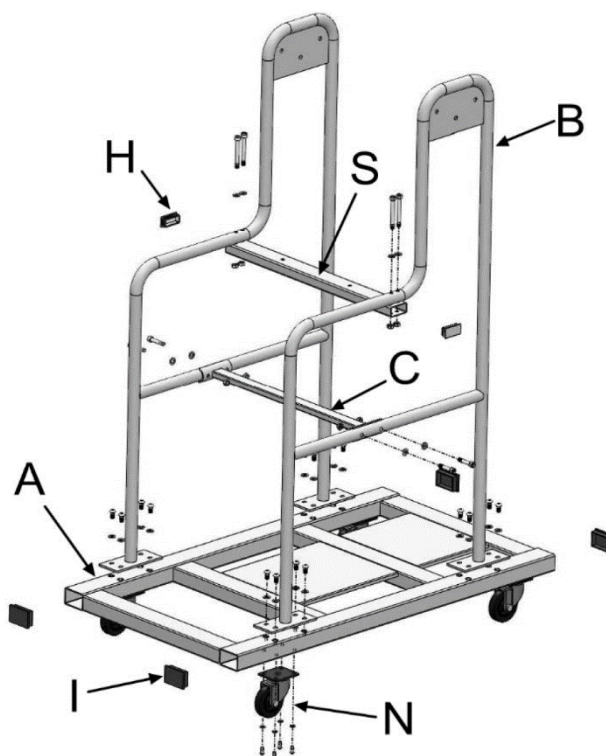


Рисунок 3.

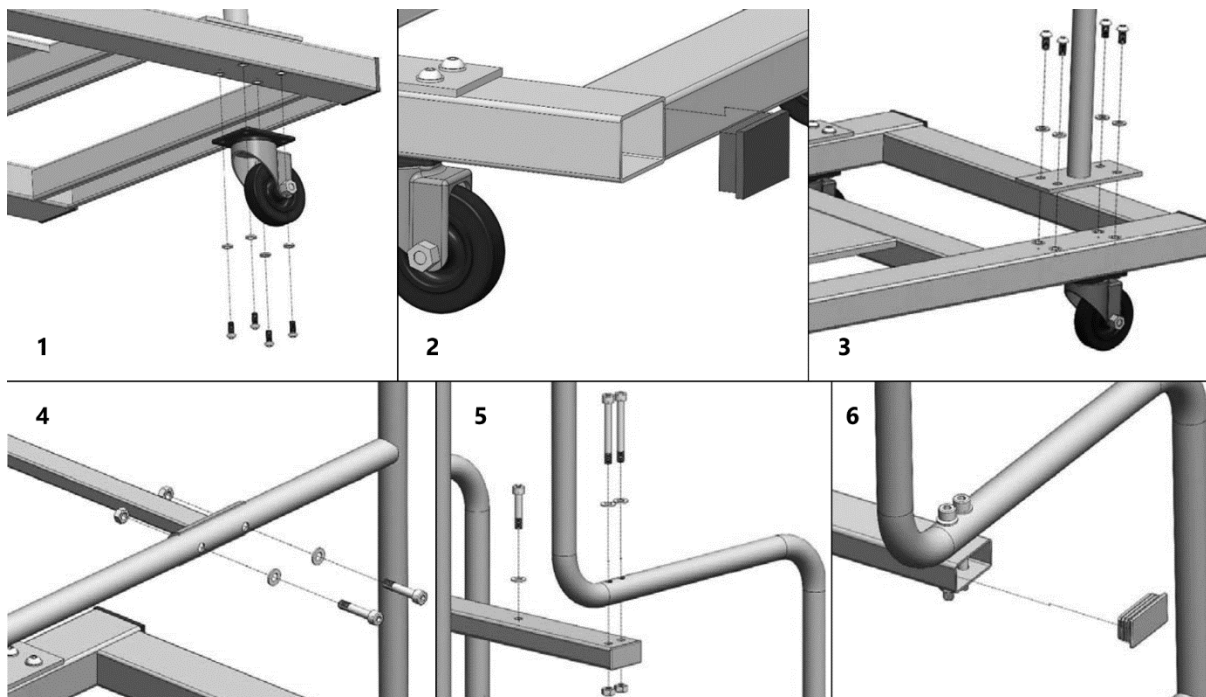


Рисунок 4. Сборка рамы установки.

3.2.2 Сборка ёмкости для отходов

Соберите ёмкость в соответствии с рис. 5.

Зафиксируйте планки (K) на трех соединительных кольцах (J) при помощи винтов с шестигранным шлицем M8×15, плоских и пружинных шайб 6 мм и гаек M6 (рис. 5.2).

Наденьте большой мешок-стружкосборник (D) на каркас барабана и закрепите на основании (G) при помощи зажима (Q), рис. 5.3.

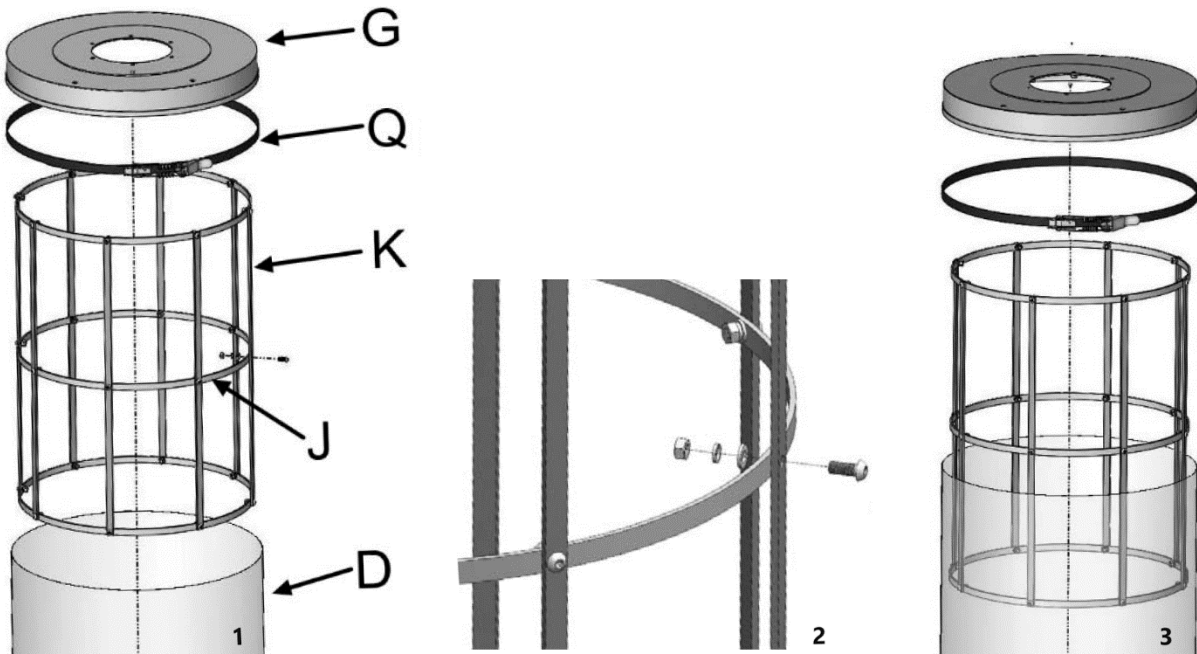


Рисунок 5. Сборка ёмкости для отходов

3.2.3 Подготовка корпуса циклона

Соберите все элементы в соответствии с рис. 6.

Прикрепите к цилиндрической части корпуса циклона конусную часть (V) с помощью зажима (U).

Установите крышку (E) на входной патрубке адаптера (F).

Прикрепите адаптер (F) к входному патрубку циклона при помощи винта M5×8.

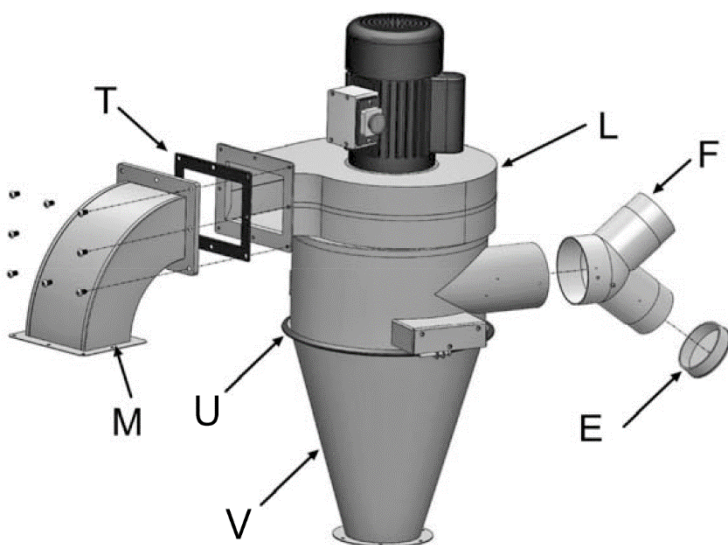


Рисунок 6.

Рисунок 7.

Присоедините патрубок (М) к корпусу (L) крыльчатки при помощи восьми винтов с шестигранным шлицем M8×16. Не забудьте установить уплотнение (Т).

Прикрепите мешок для отходов (R) к корпусу фильтра (O) при помощи зажима мешка (P), рис. 7.

3.2.4 Монтаж установки

Закрепите основной корпус в сборе (А) на стойках основания (В) при помощи винтов с шестигранным шлицем M8×16 и плоских шайб 8, рис. 8, 9.1.

Прикрепите основание ёмкости отходов (D) к перекладине 10 (рис. 1) рамы при помощи винтов с шестигранным шлицем M8×40 и шайб 8, рис. 9.2.

Присоедините фильтр (С) с мешком к основной части (А) установки при помощи винтов с шестигранным шлицем M6×15, рис. 9.3.

Прикрепите ёмкость для отходов (D) к основному корпусу установки (А) при помощи винтов с шестигранным шлицем M8×15 и шайб 6 мм, рис. 9.4.

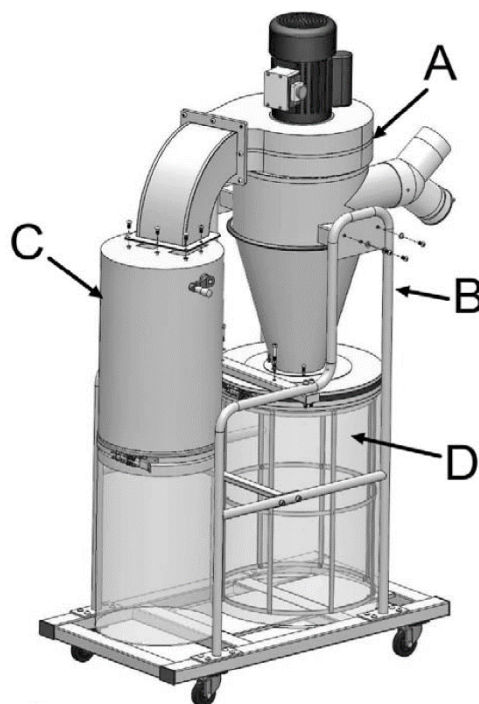


Рисунок 8.



Перед подключением установки убедитесь, что весь крепеж на месте и полностью затянут.

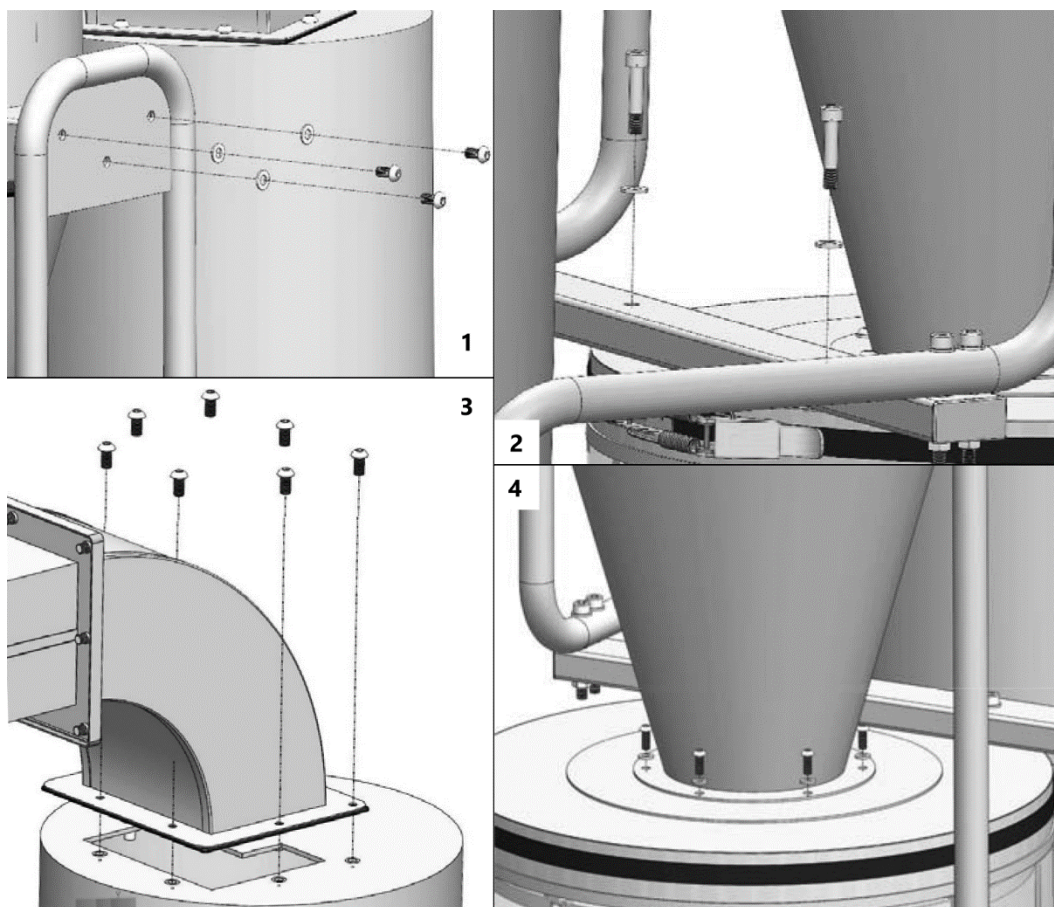


Рисунок 9. Окончательный монтаж установки

4. ЗАПУСК УСТАНОВКИ

После завершения сборки выполните тестовый запуск, чтобы убедиться, что установка правильно подключена и работает исправно. Если вы обнаружите проблему во время первого пуска, немедленно отключите установку от сети и исправьте проблему (см. п. 6), произведите повторный запуск.



Эксплуатация неправильно собранной и подключенной установки может стать причиной ее поломки или травмы оператора.



Не запускайте установку без предварительного подключения ее к вытяжной системе оборудования мастерской и закрытия не используемого патрубка адаптера. Иначе недостаточность сопротивления воздушного потока заставит электродвигатель работать на полную мощность, что может привести к его выходу из строя.

Перед пробным пуском:

- уберите все рабочие инструменты с вытяжки;
- застопорите ролики на платформе установки;
- подключите к установке оборудование мастерской, установив при необходимости заглушку на не задействованный входной патрубок адаптера;
- отожмите кнопку аварийной остановки;
- подключите вытяжку к электросети;
- нажмите зеленую кнопку «I» выключателя;
- убедитесь, что электродвигатель запустился и работает плавно без проблем и посторонних шумов;
- нажмите на кнопку «0» или на крышку выключателя, чтобы выключить установку.

5. ЭКСПЛУАТАЦИЯ



*При отсутствии опыта работы с данным типом установок **МЫ НАСТОЯТЕЛЬНО РЕКОМЕНДУЕМ** пройти дополнительное обучение помимо данной инструкции. Прочитайте книги, журналы, получите дополнительный опыт перед началом эксплуатации.*

Данная установка циклонного типа имеет двухступенчатую очистку. Вихревой поток воздуха в циклоне направлен таким образом, что крупные частицы под воздействием центробежной силы отбрасываются к стенкам, затем под воздействием силы тяжести они попадают в конусную часть циклона, оттуда в ёмкость отходов. Легкие мелкие частицы вместе с потоком воздуха подаются в фильтр тонкой очистки – на вторую ступень. Они оседают на поверхности фильтрующего элемента. При стряхивании древесная пыль падает в стружкосборник фильтра. Поверхность фильтрующей вставки имеет большую площадь фильтрации, что позволяет улавливать до 99% частиц размером 1 мкм и выше. Чтобы обеспечить нужную скорость потока периодически очищайте фильтр (п.п. 6.2, 6.5). Перед началом работы всегда блокируйте колеса платформы установки.

5.1 Рекомендации по оптимальной производительности установки

- Не используйте для подсоединения оборудования мастерской воздуховоды диаметром больше 100 мм, если вы используете адаптер, или не более 125 мм, при подключении к входному патрубку установки напрямую.
- Длина воздуховодов между установкой и станком должна быть как можно меньше, таким образом вы уменьшите потери по длине.
- Сведите к минимуму количество изгибов воздуховодов. Чем больше отводов и тройников вы используете, тем больше потери.
- Постепенная смена направления более эффективна (например, используйте отводы 45° вместо 90° при возможности).

- Станки, которые имеют большее количество отходов резания, необходимо располагать ближе к установке (например, фуговальный станок имеет большее количество отходов по сравнению с круглопильным).
- Если у вытяжки несколько портов, то общий поток - это сумма потоков на всех портах.

5.2 Заземление системы воздуховодов

Для соединения оборудования столярной мастерской с установкой рекомендуется использовать гибкие трубопроводы. Несмотря на то, что пластиковый трубопровод сделан из изоляционного материала, опилки, движущиеся вдоль стенок трубопровода, создают статическое электричество. Это заряд будет накапливаться пока он не уйдет на заземление. Если заземляющая среда не доступна, статический разряд создаст дугу до ближайшего источника заземления. Накопившийся статический заряд может стать причиной взрыва и пожара.

Для защиты от скопления статического электричества внутри воздуховодов, по всей длине размещают медную проволоку и заземляют на установку. Вы также должны убедиться, что вытяжка заземлена через электрический контур на электрическую сервисную панель. Если установка подключена к большему количеству станков посредством трубопроводов и вентиляционных отверстий, мы рекомендуем провести медную проволоку по всем веткам системы и сделать заземление на каждом деревообрабатывающем станке и на вытяжной установке.

Убедитесь, что медная проволока проходит по всем ветвям системы. Не забудьте подключить медные проводники друг к другу при помощи проволочных гаек в местах, где две проволоки встречаются в отводах и тройниках. При использовании вентиляционных отверстий для прямого потока воздуха заземляющая проволока должна огибать вентиляционное отверстие непрерывно до системы заземления (рис. 10).

Рекомендуется обернуть внешнюю сторону воздуховодов медной проволокой, чтобы заземлить внешнюю часть системы от статического электричества. Заземляющую медную проволоку прикрепите к каждому стационарному деревообрабатывающему станку и к раме установки при помощи заземляющего винта. Убедитесь, что каждый станок имеет постоянное заземление на электрической сервисной панели.

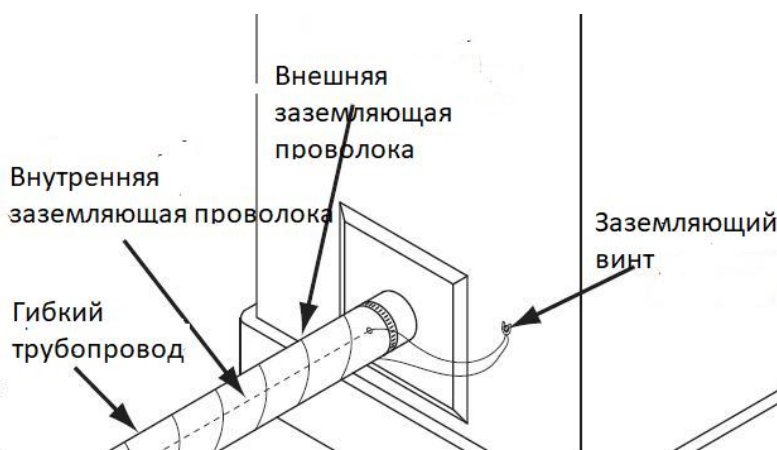


Рисунок 10.

6. ОБСЛУЖИВАНИЕ



Убедитесь, что установка выключена и отсоединена от сети перед проведением обслуживания.

Правильная эксплуатация и регулярное обслуживание установки – залог её длительной службы.

6.1 График технического обслуживания

Для оптимальной работы установки необходимо строго следовать графику технического обслуживания. Перед каждым включением для обеспечения безопасности следует регулярно проводить следующие действия:

- Осмотр установки на повреждения.
- Осмотр крепежа (наличие, затяжка).

- Проверка состояния фильтра и мешков для сбора отходов.
- Осмотр состояния электрооборудования установки.
- Герметичность системы воздухопроводов, крепления мешков, адаптера.
- Целостность и исправность контура заземления.

При обнаружении неисправностей не включайте установку до устранения всех проблем.

Кроме вышеперечисленных действий ежемесячно следует очищать пыль, скапливающуюся на установке, в местах соединений и электродвигателе.

6.2 Очистка фильтра

Данная установка имеет ручку для очистки фильтрующего элемента от древесной пыли. Вращая ручку 3 (рис. 1) стряхните осевшую пыль в мешок-стружкосборник.

Для более тщательной очистки каждые несколько месяцев (в зависимости от интенсивности использования установки) необходимо производить продувку фильтра с помощью компрессора.



Чтобы не пропускать пыль и уменьшить риск взрыва зажим мешка должен быть плотно затянут.

6.3 Снятие и замена мешка ёмкости для сбора отходов

Замените мешок ёмкости отходов, когда он наполнится на 3/4. Замените мешок на новый, если он поврежден.

Для этого (рис. 5.1):

- Ослабьте зажим (Q), который крепит мешок (D) к основанию (G) ёмкости.
- Вытащите каркас ёмкости из мешка (D).
- Очистите или замените мешок (D).
- Установите каркас ёмкости в очищенный или новый мешок.
- Закрепите мешок (D) на основании (G) при помощи зажима (Q).

6.4 Снятие и замена мешка фильтра

Снимите и замените мешок фильтра, когда он наполнится наполовину.

Для замены мешка фильтра необходимо:

- отключить установку от питающей сети;
- ослабить зажим (P) мешка (R) (рис. 7);
- аккуратно снять заполненный мешок;
- прикрепите новый стружкосборник к донной части фильтра при помощи зажима.

6.5 Снятие и замена фильтра

Если фильтр забит настолько, что требуется промывка или в случае полного его выхода из строя, необходимо демонтировать фильтр для дальнейшей очистки или замены.

Для этого необходимо:

- отключить установку от питающей сети;
- открутите винты М6×15 (рис. 9.3), которые крепят фильтр к патрубку, соединяющему его с корпусом крыльчатки;
- установите новый фильтр (не забудьте установить уплотнение).

6.6 Осмотр двигателя

Регулярно проверяйте вентилятор двигателя и продувайте или удаляйте пылесосом любые скопления инородного материала, чтобы обеспечить нормальную вентиляцию двигателя.

7. ВОЗМОЖНЫЕ НЕИСПРАВНОСТИ И СПОСОБЫ ИХ УСТРАНЕНИЯ

Перечень возможных неисправностей и способы их обнаружения и устранения приведен в таблице 3.

Таблица 3

Неисправность	Возможная причина	Способ устранения
Установка не запускается или прерыватель цепи (предохранитель) срабатывает сразу после запуска	Отсутствует напряжение в электросети	Проверить наличие напряжения в розетке.
	Нет контакта в штепсельной розетке с вилкой соединительного шнура	Обратитесь в АСЦ
	Кнопка аварийной остановки отжата или неисправна.	Поверните кнопку аварийной установки, чтобы вернуть ее в исходное положение. Замените при неисправности
	Электродвигатель перегревается	Дайте электродвигателю остыть
	Проводка замкнута/имеет высокое сопротивление	Проверьте/почините проводку Проверьте/замените
	Неисправен пусковой конденсатор	Проверьте, почините, замените
	Неисправен электродвигатель	Проверьте, почините, замените
Установка перегружена	Электродвигатель перегревается	Дайте электродвигателю остыть
	Проблема в системе трубопроводов	Уберите препятствия, течи, используйте трубопроводы с гладкими стенками, уменьшите загибы, закройте другие ветки
	Фильтр забит/неисправен	Очистите/замените фильтр
	Установка находится слишком далеко от станка/ов или имеет недостаточную мощность	Переместите установку ближе к станку/ам, измените размер воздухопроводов, замените вытяжку
	Неисправен пусковой конденсатор	Проверьте/почините/замените
	Неисправны подшипники электродвигателя	Проверьте, вращая вал, его люфт и свободный ход. При необходимости замените подшипники
Установка производит повышенный шум или вибрации	Электродвигатель или иная деталь плохо закреплены	Проверьте/замените сломанный крепеж, затяните крепеж
	Вентилятор электродвигателя трется о крышку	Отремонтируйте/замените крышку вентилятора, замените поврежденный вентилятор
	Крепление электродвигателя ослаблено или сломано	Затяните крепеж/замените крепление
	Крыльчатка сломана, разбалансирована или ее крепление ослабло	Проверьте/затяните/замените
	Неисправны подшипники электродвигателя	Проверьте, вращая вал, его люфт и свободный ход. При необходимости замените подшипники
	Вал электродвигателя деформирован	Проверьте с помощью цифрового индикатора. Замените электродвигатель при необходимости

Громкий повторяющийся шум или повышенная вибрация установки (не от двигателя)	Установка находится на неровной поверхности	Стабилизируйте положение установки, застопорите колеса платформы
	Крыльчатка повреждена и разбалансирована	Проверьте/замените
	Крепление крыльчатки на валу ослабло	Закрепите крыльчатку; замените электродвигатель и крыльчатку, если крепление сломано
Установка не эффективно собирает пыль и опилки, производительность снижена	Мешок для отходов заполнен	Освободите мешок от отходов
	Фильтр забит/неисправен	Очистите/замените фильтр
	Засор в системе воздухопроводов	Демонтируйте воздухопроводы и очистите их от мусора. При необходимости замените
	Установка находится слишком далеко от точки всасывания; зажимы плохо зафиксированы; не верная укладка воздухопроводов: много углов	Расположите вытяжку ближе к точке всасывания; зафиксируйте зажимы воздухопроводов, измените укладку, устранили снижающие скорость потока углы
	Древесина сырая, поэтому опилки оседают на стенках воздухопроводов	Не обрабатывайте древесину с содержанием влаги более 20%
	Воздуховод не герметичен или имеет несколько открытых портов	Устраните не герметичность; закройте неиспользуемые порты
	Недостаточно открытые линии, падение скорости в основной линии	Откройте вентиляционные заслонки на различных линиях, чтобы увеличить скорость потока
	Трубопроводы и порты неверного размера	Установите трубопроводы и порты подключения правильного размера
	Вытяжка собрана неверно	Соберите установку в соответствии с инструкцией
	Мощность вытяжки недостаточна	Установите более мощную установку или снизьте нагрузку
Установка выбрасывает пыль наружу	Шланги, адаптер, крышка, мешки-стружкосборники плохо закреплены или повреждены	Прочно зафиксируйте шланги, мешки; убедитесь, что зажимы плотно затянуты; замените шланги, мешки при наличии повреждений
	Уплотнения пропускают древесные отходы	Затяните весь крепеж в местах уплотнений, замените поврежденные уплотнения

При обнаружении других неисправностей пользователю (владельцу) установки необходимо обратиться в авторизованный сервисный центр (АСЦ).

Адреса сервисных центров Вы можете найти на сайте www.belmash.ru

8. ТРАНСПОРТИРОВКА И ХРАНЕНИЕ

Изделие упаковано в соответствии с требованиями действующей нормативной и технической документации на его изготовление и поставку. Упакованное изделие может транспортироваться авиационным, железнодорожным, морским, речным и автомобильным транспортом.

Погрузку и крепление упакованного изделия, его последующее транспортирование выполняют в соответствии с действующими техническими условиями и правилами перевозки грузов на используемом виде транспорта.

Во время перевозки или перемещения изделия будьте осторожны и позвольте сделать это квалифицированным рабочим.

Выберите правильное транспортировочное устройство согласно массе оборудования. Убедитесь, что подъемная мощность транспортировочного устройства соответствует массе изделия.

После транспортирования изделия при отрицательной температуре окружающего воздуха, необходимо выдержать его при комнатной температуре не менее восьми часов до первого включения. В противном случае оно может выйти из строя при включении из-за влаги, сконденсировавшейся на деталях электродвигателя и его электрооборудовании.

При постановке изделия на длительное хранение необходимо:

- отключить изделие от электропитания;
- очистить изделие от отходов резания.

Хранить изделие следует в отапливаемом, вентилируемом помещении при отсутствии воздействия климатических факторов (атмосферные осадки, повышенная влажность и запыленность воздуха) при температуре воздуха не ниже +5°C и не выше +40°C, при относительной влажности воздуха не выше 80% при температуре +20°C. Храните изделие в надежно закрытом, недоступном для детей месте.

9. УТИЛИЗАЦИЯ И ЗАЩИТА ОКРУЖАЮЩЕЙ СРЕДЫ

Установка и ее упаковка подлежат вторичной переработке - рециклированию.

Данное изделие изготовлено из безопасных для окружающей среды и здоровья человека материалов и веществ. Тем не менее, для предотвращения негативного воздействия на окружающую среду, при прекращении использования установки (истечении срока службы) и непригодности к дальнейшей эксплуатации, она подлежит сдаче в приемные пункты по переработке металлолома и пластмасс.

Утилизация изделия и комплектующих узлов заключается в полной разборке и последующей сортировке по видам материалов и веществ, для последующей переплавки или использования при вторичной переработке.

Упаковку изделия следует утилизировать без нанесения экологического ущерба окружающей среде в соответствии с действующими нормами и правилами.

10. ВЗРЫВ-СХЕМА

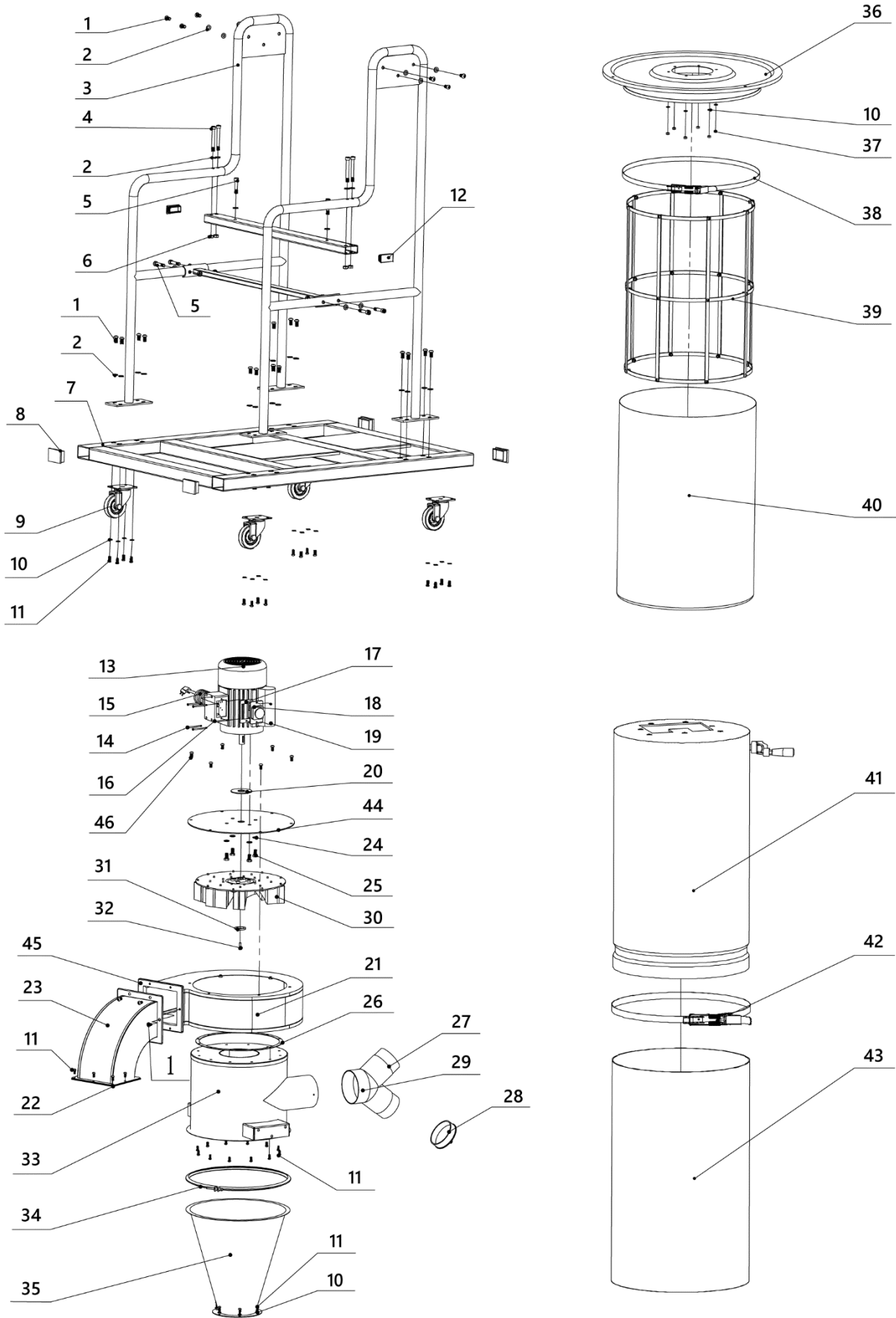


Рисунок 11.

ГАРАНТИЙНЫЕ ОБЯЗАТЕЛЬСТВА

Завод-изготовитель гарантирует нормальную работу установки в течение 24 месяцев со дня продажи торгующей организацией при условии эксплуатации и хранения в соответствии с настоящим руководством.

Дата продажи должна быть отмечена в свидетельстве о приемке и в гарантийных талонах. При отсутствии отметки торгующей организации, срок гарантии исчисляется с момента выпуска установки заводом-изготовителем.

Без предъявления гарантийного талона на установку претензии по качеству не принимаются, гарантийный ремонт не производится. Для гарантийного ремонта владельцу необходимо отправить изделие с приложением данного руководства по эксплуатации в гарантийную мастерскую в жесткой транспортной упаковке, обеспечивающей сохранность изделия.

В течение гарантийного срока устранение неисправностей, происшедших по вине завода-изготовителя, производится гарантийными мастерскими бесплатно. После проведения ремонта изделия гарантийный талон остается в мастерской.

Перечень повреждений установки, вследствие которых гарантийные обязательства снимаются:

- механические повреждения, повреждения, вызванные действием агрессивных сред, высоких температур, попаданием инородных предметов внутрь;
- изделие было разобрано потребителем;
- работа с перегрузкой;
- самостоятельная замена узлов, деталей, изменение конструкции;
- повреждения, наступившие вследствие неправильного хранения (коррозия металлических частей), сильного загрязнения и небрежной эксплуатации;
- при возникновении недостатков вследствие скачков напряжения в электросети или неправильного подключения изделия к электросети;
- использование изделия не по назначению;
- при появлении неисправностей, вызванных действием непреодолимой силы (несчастный случай, пожар, наводнение, удар молнии и др.).

Взаимоотношения между потребителем и изготовителем при выявленных неисправностях изделия осуществляются в соответствии с Законом «О защите прав потребителей». Срок службы установки не менее пяти лет, при соблюдении условий эксплуатации и регулярном обслуживании.

Перечень деталей, на которые гарантия не распространяется:

- сменные принадлежности (аксессуары) и оснастку к оборудованию (фильтр-картридж, мешки-стружкосборники, зажимы и т. п.);
- устройства механической защиты изделия (предохранительные муфты, предохранительные шестерни и предохранительные штифты), устройства защиты электрических цепей;
- быстро изнашиваемые детали с ограниченным ресурсом (приводные ремни, защитные кожухи, направляющие и подающие резиновые ролики, подшипники, зубчатые ремни, колеса и прочее);
- оборудование со стертым полностью или частично заводским номером;
- шнуры питания.

Руководство по эксплуатации прочитал полностью, обязуюсь его выполнять

(подпись покупателя)

Отсутствие подписи покупателя расценивается как нарушение условий эксплуатации и является основанием для отказа в гарантийном ремонте и замене изделия торгующей организацией.

Адрес поставщика: ООО «БЕЛМАШ», 129626, Россия, г. Москва, проспект Мира, 104, info@belmash.ru.