

PATRIOT

ИНСТРУКЦИЯ ПО ЭКСПЛУАТАЦИИ

БЕНЗИНОВЫЕ ГАЗОНОКОСИЛКИ

| PT 41M | PT 46S |

ВВЕДЕНИЕ	4
ОБЛАСТЬ ПРИМЕНЕНИЯ И НАЗНАЧЕНИЕ	5
ИНСТРУКЦИЯ ПО ТЕХНИКЕ БЕЗОПАСНОСТИ	5
ТЕХНИЧЕСКИЕ ХАРАКТЕРИСТИКИ	7
УСТРОЙСТВО БЕНЗИНОВОЙ ГАЗОНОКОСИЛКИ	8
ОПИСАНИЕ СБОРКИ И ПОДГОТОВКА К РАБОТЕ	10
ПОРЯДОК РАБОТЫ	12
ТЕХНИЧЕСКОЕ ОБСЛУЖИВАНИЕ	14
ВОЗМОЖНЫЕ НЕИСПРАВНОСТИ И МЕТОДЫ ИХ УСТРАНЕНИЯ	16
СРОК СЛУЖБЫ, УСЛОВИЯ ХРАНЕНИЯ, ТРАНСПОРТИРОВКИ И УТИЛИЗАЦИИ	17
КОМПЛЕКТАЦИЯ	17
РАСШИФРОВКА СЕРИЙНОГО НОМЕРА	18
ГАРАНТИЙНЫЙ ТАЛОН	19
ГАРАНТИЙНЫЕ ОБЯЗАТЕЛЬСТВА	20
АДРЕСА СЕРВИСНЫХ ЦЕНТРОВ	21

Благодарим Вас за выбор бензиновой газонокосилки PATRIOT!



ВНИМАНИЕ! Мы рекомендуем Вам внимательно ознакомиться с данным руководством и тщательно соблюдать предписания по мерам безопасности, эксплуатации и техническому обслуживанию. Мы стараемся, чтобы работа с газонокосилкой была приятной и безопасной при соблюдении мер техники безопасности, представленных в инструкции. Однако, не стоит забывать, что при ненадлежащем использовании газонокосилка является источником угрозы Вашему здоровью и здоровью окружающих Вас людей.

В инструкции подробно описан процесс сборки, запуска и технического ухода за бензиновой газонокосилкой. Следуйте нашим инструкциям, и инструмент прослужит Вам долго и станет надежным помощником на приусадебном участке. Мы гарантируем Вам безотказную работу газонокосилки и необычайное удовольствие от процесса работы на свежем воздухе! Содержащаяся в руководстве информация основана на технических характеристиках, имеющих на момент выпуска руководства. Технические характеристики могут быть изменены без предварительного уведомления, так как мы постоянно стремимся повышать качество нашей продукции.

Условия реализации

Розничная торговля инструментом и изделиями производится в магазинах, отделах и секциях магазинов, павильонах и киосках, обеспечивающих сохранность продукции, исключающих попадание воды.

При совершении купли продажи лицо осуществляющее продажу товара, проверяет в присутствии покупателя внешний вид товара, его комплектность и работоспособность. По возможности производит отметку в гарантийном талоне, прикладывает гарантийный чек. Предоставляет информацию о организациях выполняющих монтаж, подключение, и адреса сервисных центров.

ОБЛАСТЬ ПРИМЕНЕНИЯ И НАЗНАЧЕНИЕ

Назначение

Бензиновая газонокосилка предназначена для кошения травы на приусадебных и дачных участках, в парках и садах, поддержания газонов в опрятном виде, на обочинах дорог и аналогичных территориях с травянистым покрытием.

Область применения

Изделие обеспечивает работу при температуре окружающей среды от +5°C до +35°C и влажности воздуха не более 80%.

ИНСТРУКЦИЯ ПО ТЕХНИКЕ БЕЗОПАСНОСТИ



ВНИМАНИЕ! Перед использованием газонокосилки внимательно прочитайте инструкцию по эксплуатации, ознакомьтесь с органами управления и правильным ее использованием. Перед включением газонокосилки убедитесь, что в рабочей зоне отсутствуют посторонние предметы (*камни, ветки, арматура и т.д.*).

1. К работе с газонокосилкой не допускаются лица, не достигшие 18 лет, не ознакомленные с инструкцией по эксплуатации или находящиеся в состоянии наркотического или алкогольного опьянения.
2. Во время работы в радиусе 6 метров не должно находиться посторонних лиц.
3. Используйте газонокосилку только в светлое время суток или при хорошем искусственном освещении.
4. Остерегайтесь получения возможных травм рук, ног и головы.

5. При работе находитесь в специальной обуви на резиновой подошве, используйте специализированную одежду, перчатки и средства защиты органов зрения и слуха. Избегайте кошения на сырой траве - скользкая поверхность может привести к потере равновесия и травмам.

6. Заправляйте изделие на открытом воздухе и неработающем двигателе. Используйте бензин с октановым числом АИ-92. Если при заполнении бака бензин пролился, обязательно смените место запуска. Запрещено заливать бензин при работающем или горячем двигателе, а также курить во время заправки.

7. Работайте только при наличии предусмотренных производителем устройств безопасности на газонокосилке.

8. Перед началом работы отрегулируйте положение рукоятки управления для максимального удобства при работе.

9. При запуске газонокосилки стойте на безопасном удалении от деки и ножа, не стойте напротив окна выброса травы.

10. При работающем двигателе никогда не наклоняйте газонокосилку, не пытайтесь убрать, поправить какие-то предметы под декой - это может привести к серьезным травмам!

11. При работе всегда сохраняйте устойчивое положение, будьте особенно внимательны при работе на склонах.

12. При работе на склонах перемещайтесь только поперек уклона, никогда вверх или вниз.

13. Без крайней необходимости не двигайте косилку задним ходом на себя при работающем двигателе. При таком движении

контролируйте область позади себя, под ногами, чтобы избежать падения.

14. Выключайте двигатель газонокосилки и снимайте колпачок со свечи зажигания:

- а)** При переходе с одного обрабатываемого участка на другой, а также при перерывах в работе.
- б)** Перед проверкой или очисткой области под декой или окна выброса скошенной травы.
- в)** При ударе ножа о посторонний предмет.
- г)** При вибрации косилки.

15. Проводя любые регулировочные или ремонтные работы, в том числе регулировку высоты кошения, а также замену режущего инструмента, выключайте газонокосилку.

16. Выключайте двигатель и ожидайте полной остановки ножа перед очисткой газонокосилки.

17. Запрещается включать газонокосилку при наличии внешних недостатков или повреждений.

18. Периодически проверяйте состояние режущего ножа. Все неисправные детали должны быть заменены на новые. Для замены используйте только оригинальные запасные части. Использование неоригинальных запасных частей может привести к серьезным травмам пользователя и повреждениям газонокосилки.

19. Очищайте газонокосилку от остатков скошенной травы или грязи сразу после окончания работы.

20. Перед проведением работ по ремонту, обслуживанию и замене режущего ножа, выключите двигатель и дождитесь полной остановки вращения двигателя.

21. Глушитель и другие части двигателя сильно разогреваются в процессе работы. Во избежание ожогов не прикасайтесь к деталям двигателя, пока он не остынет после работы.

ТЕХНИЧЕСКИЕ ХАРАКТЕРИСТИКИ

Модель	PT 41M The One	PT 46S The One
Двигатель	PATRIOT, 99cc	PATRIOT, 130cc
Максимальная мощность, л.с.	2,0	4,0
Обороты двигателя, об/мин	3000	3000
Ширина скашивания, мм	410	460
Высота скашивания, мм	25-75	25-75
Тип регулировки высоты	индивидуальная на 4 колеса	центральная
Количество режимов регулировки высоты	3	7
Объем травосборника, л	45	55
Система старта	Ручной запуск	Ручной запуск
Объем бензобака, л	0,8	0,8
Объем картера, л	0,6	0,6
Привод на колеса	—	+
Диаметр колес (передние/задние), мм	178 / 203	178 / 254
Звуковое давление, дБ(А)	96	96
Габаритные размеры упаковки, мм	655x470x380	800x555x500
Вес, кг	21	33

PATRIOT

УСТРОЙСТВО БЕНЗИНОВОЙ ГАЗОНОКОСИЛКИ

Устройство бензиновой газонокосилки РТ 41 М (Рис. 1)

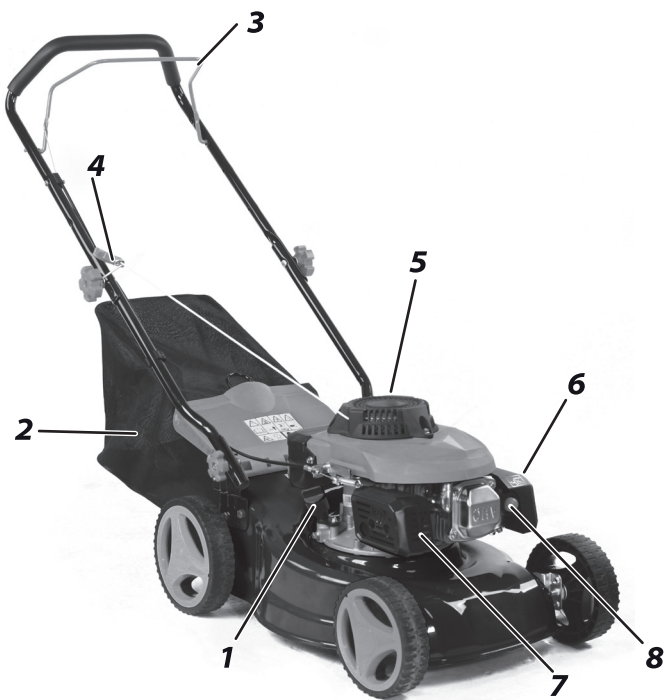


Рис. 1

1. Маслозаливная горловина;
2. Травосборник;
3. Рычаг остановки двигателя;
4. Ручка стартера;
5. Крышка топливного бака;
6. Воздушный фильтр;
7. Глушитель.
8. Кнопка для подкачки топлива.



ВНИМАНИЕ!

Внешний вид и устройство изделия могут отличаться от представленных в инструкции.

УСТРОЙСТВО БЕНЗИНОВОЙ ГАЗОНОКОСИЛКИ

Устройство бензиновой газонокосилки РТ 46S (Рис. 2)

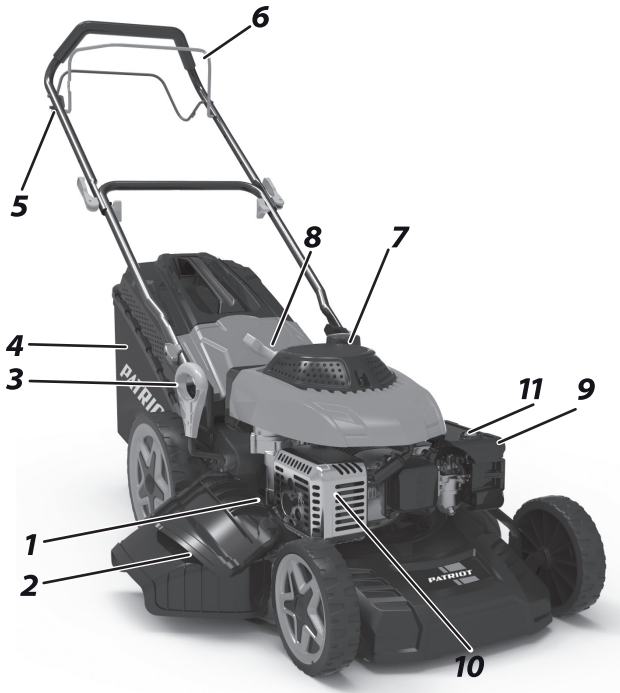


Рис. 2

1. Маслозаливная горловина;
2. Кожух бокового выброса;
3. Рычаг регулировки высоты кошения;
4. Травосборник;
5. Рычаг движения;
6. Рычаг остановки двигателя;
7. Крышка топливного бака;
8. Ручка стартера;
9. Воздушный фильтр;
10. Глушитель.
11. Кнопка для подкачки топлива.



ВНИМАНИЕ!

Внешний вид и устройство изделия могут отличаться от представленных в инструкции.

ОПИСАНИЕ СБОРКИ И ПОДГОТОВКА К РАБОТЕ

Газонокосилка поставляется в картонной коробке, обеспечивающая её целостность при транспортировке. Сняв бандажные ленты и металлические скрепки, открыть верхние клапана коробки и осторожно поднять газонокосилку. Извлечь все комплектующие.



ВНИМАНИЕ! Обратите внимание на содержимое упаковки и проверьте сохранность газонокосилки. Перед началом эксплуатации газонокосилки - внимательно прочитайте данный паспорт! Внимательно ознакомьтесь с расположением органов управления газонокосилки, научитесь заводить и быстро останавливать двигатель. Произведите сборку газонокосилки.

Сборка газонокосилки

Сборку производите в соответствии с иллюстрациями. Утилизируйте упаковку в соответствии с требованиями охраны окружа-

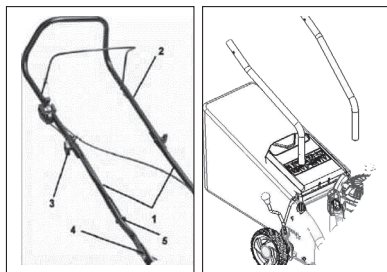


Рис. 2

ющей среды. Для удобства и компактности упаковки газонокосилка поступает в разобранном виде. Сборка рукоятки (Рис. 2).

Прикрепите две нижние части рукоятки (1) к верхней рукоятке (2), используя болты и шайбы (3).

Установка рукоятки

Вставьте нижнюю часть собранной рукоятки в места установки на корпусе крепление кабеля и тяг управления.

Кабели и тяги управления крепятся специальными фиксаторами (5). Защелкните фиксатор (5) на кабеле, соединяющем блок выключателя и двигатель. Сдвиньте фиксатор к нижней рукоятке. Защелкните другие фиксаторы на других тягах управления. Сдвиньте фиксатор к верхней рукоятке.

Основные части двигателя (Рис. 3)

Основным элементом газонокосилки является 4-х тактный двигатель внутреннего сгорания (Рис. 3), с вертикальной осью коленвала и его основные части: (2) - рычаг дросселя; (3) - фильтр

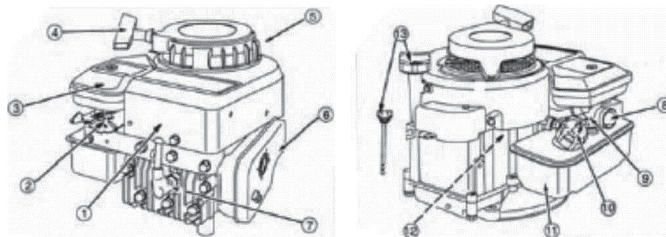


Рис. 3

воздушный; (4) - стартер ручной; (5) - защитный кожух; (6) - глушитель; (7) - свеча зажигания; (8) - кнопка топливного насоса; (9) - карбюратор; (10) - пробка бензобака; (11) - бензобак; (12) - корпус двигателя; (13) - маслосливная горловина.

Проверка и заправка маслом двигателя газонокосилки

Проводите проверку уровня масла каждый раз до запуска двигателя и через каждые пять часов эксплуатации. Проверяйте уровень масла чаще в период обкатки двигателя. Поддерживайте уровень масла между отметками «Min» и «Max» на масляном щупе. Крышка маслосливной горловины должна быть всегда надежно завернута.

1. Заполнение масляного кратера, убедитесь, что двигатель располагается горизонтально.
2. Отверните крышку маслосливной трубки и извлеките масляный щуп. Проверьте уровень масла. Если уровень масла на щупе ниже метки «Min», добавьте масло до уровня «Max» (см. Рис. 4.)

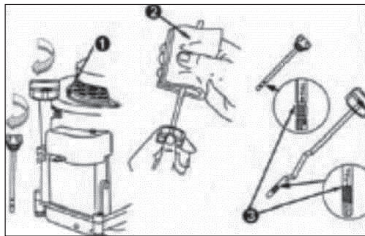


Рис. 4

3. Установите щуп обратно и надежно заверните крышку.

4. Удалите остатки пролитого масла.

5. Рекомендуется использовать только оригинальные моторные масла марки PATRIOT для 4-х тактных двигателей.

Заправка топливного бака

1. Убедитесь в том, что двигатель находится вне помещения, в месте хорошей вентиляции воздуха.
2. Очистите поверхность вокруг заливной топливной горловины и отверните крышку бензобака.
3. Используя специальные канистры, доливайте топливо в бак медленно, не допуская разбрызгивания.
4. Не переполняйте топливный бак. Оставьте воздушное пространство в топливном баке для возможности расширения топлива без вытекания из бака (см. Рис. 5).
5. Установите крышку топливного бака на место, надежно заверните, удалите остатки пролитого топлива до запуска двигателя.



Рис. 5

Если пролито топливо, не запускайте двигатель.

6. Уберите оборудование от места, где пролито топливо. Предотвратите возникновение источников искры до тех пор, пока пары пролитого топлива не исчезнут.

Перед началом работы

1. Осмотрите газонокосилку и убедитесь в отсутствии повреждений или недостатке отдельных частей. Особо тщательно осмотрите режущий нож и его крепление;
2. Проверьте уровень топлива в топливном баке и масла в картере;
3. Залейте необходимое количество топлива и масла;
4. Проверьте состояние воздушного фильтра и надежность присоединения колпачка свечи;
5. Опробуйте работу органов управления на холостом ходу.
6. Выключатель зажигания должен легко перемещаться из одного положения в другое;
7. Отрегулируйте удобное положение газонокосилки с помощью рукоятки.
8. Надевайте находите в специальную обувь на резиновой подошве, используйте специализированную одежду, перчатки и средства защиты органов зрения и слуха.

По окончании работы

1. Тщательно очистите газонокосилку от грязи и остатков травы и

насухо протрите ветошью;

2. Осмотрите газонокосилку, особенно режущий нож на предмет повреждений.

3. Примите меры по устранению выявленных недостатков;

4. Не оставляйте заправленную топливом газонокосилку в помещении, где есть опасность воспламенения паров бензина.

ПОРЯДОК РАБОТЫ

Запуск газонокосилки. Общие правила.

1. Запуск двигателя производить на расстоянии не менее, чем в 3-х метрах от места заправки топливом и на ровном участке;
2. Убедитесь, что в рабочей зоне нет посторонних предметов;

Запуск холодного двигателя

1. Прижмите рычаг остановки двигателя к рукоятке;
2. Поставьте рычаг воздушной заслонки карбюратора в положение **«Холодный»** (воздушная заслонка полностью закрыта);
3. Нажмите 1-2 раза на кнопку подкачки топлива.
4. Правой рукой возьмитесь за рукоятку стартера и выберите свободный ход шнура, затем сделайте несколько энергичных рывков шнура до первых признаков запуска двигателя;
5. Переставьте рычаг воздушной заслонки карбюратора в положение **«Горячий»** (воздушная заслонка полностью открыта);
6. Запустите двигатель рывком за рукоятку стартера (1-3 рывка);

Примечание! Не вытягивайте шнур на полную длину, это может привести к его обрыву. Не давайте шнуру резко вытягиваться обратно, придерживайте его.

7. Дайте двигателю поработать ~15 секунд, чтобы он прогрелся;
8. Для движения прижмите к рукоятке рычаг привода на колеса**;
9. Для остановки отпустите рычаг остановки двигателя.

Запуск горячего двигателя

1. Прижмите рычаг остановки двигателя к рукоятке;
2. Рычаг воздушной заслонки карбюратора в положении «**Горячий**» (воздушная заслонка полностью открыта);
3. Выполняйте рывки шнура стартера, пока двигатель не запустится.

Затруднения при запуске переполненного топливом двигателя

Если двигатель не запустился после 10 рывков стартера, он будет переполнен топливом. В этом случае для запуска может потребоваться дополнительное количество рывков в положении «**Горячий**» рычага и выжатой клавише управления дросселем. Если этот метод запуска не даст результатов, следует слить избыточное топливо из двигателя. Для этого снять кабель и вывернуть свечу, затем несколько раз плавно потянуть рукоятку стартера. Просушить свечу и установить её на место, присоединить кабель и повторить процедуру запуска. Если двигатель все равно не запускается, обратитесь в мастерскую.

* **Время непрерывной работы должно составлять 10 мин, с последующим перерывом в 5 минут**
** **Для модели PT 46S.**

Остановка двигателя

Остановка двигателя происходит при возврате рычага остановки двигателя в исходное положение.

Режимы кошения газонокосилок

1. Кошение со сбором в травосборник;
2. Кошение с боковым выбросом (при снятом травосборнике и установленном кожухе бокового выброса);
3. Кошение с мульчированием (при установке мульчир. заглушки).

Общие рекомендации при кошении

1. Не рекомендуется косить влажную траву;
2. Не перегружайте двигатель*.

Кошение с боковым выбросом**

При снятом травосборнике (задняя крышка закрывает проем для выброса травы) можно работать в режиме бокового выброса скошенной травы. Этот режим целесообразно применять при кошении высокой травы, при этом скошенная трава остается на газоне. Съем/установка защитного кожуха разрешается проводить только при заглушенном двигателе и снятом колпачке со свечи зажигания!

Кошение с мульчированием

При снятом травосборнике и установки мульчирующей заглушки трава измельчается под косильной декой и остается на газоне в

качестве удобрения. При использовании функции мульчирования необходимо соблюдать следующие правила:

а) Все настройки и регулировки изделия нужно проводить при заглушенном двигателе и снятом колпачке со свечи зажигания.

б) Режим мульчирования используется только при регулярном кошении газона: при высокой траве измельчение происходит недостаточно мелко. При большом перерыве в скашивания нужно сначала скосить траву в стандартном режиме (*с травосборником*), после этого применять режим мульчирования.

в) При использовании режима мульчирования высоту кошения необходимо устанавливать на уровень примерно $\frac{1}{2}$ высоты травы, чтобы избежать крупных не измельченных остатков.

ТЕХНИЧЕСКОЕ ОБСЛУЖИВАНИЕ

Регулярное техобслуживание изделия очень важно для поддержания ее эксплуатационных свойств, надежности и безопасности.

Примечание! Перед проведением любой операции по обслуживанию и регулировке изделия отсоедините колпачок свечи зажигания.

В процессе выполнения ТО следует соблюдать следующие пра-

вила:

1. Следить за тем, чтобы гайки и винты были тщательно затянуты;

2. Все повреждённые детали немедленно заменять на новые;

Примечание! Запрещается затачивать нож газонокосилки, так как это приведет к его разбалансировке.

3. Исключите попадание бензина на пластмассовые части двигателя.

Используйте только оригинальные запасные части, рекомендованные фирмой-изготовителем. Использование неоригинальных запасных частей и принадлежностей может привести к серьезным травмам пользователя и повреждению газонокосилки.

Критерии предельных состояний

При обнаружении повреждений/деформации корпуса, которые могут привести к контакту косильного ножа с корпусом и/или выбросу посторонних предметов из области кошения, обратитесь в авторизованный сервисный центр.

При деформации косильного ножа произведите его замену.

Запрещается эксплуатация при деформации и/или нарушении целостности топливного бака. При нарушении герметичности бака обратитесь в авторизованный сервисный центр для его замены.

Замена масла

1. Выработайте или слейте остатки топлива;

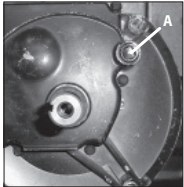


Рис. 6

2. Отсоедините кабель от свечи зажигания;
3. Когда двигатель остынет, открутите крышку слива масла A на Рис. 6 и слейте масло в подходящее для этого емкость;
4. Очистите крышку слива масла перед установкой на место;
5. Вытащите масляный щуп залейте масло PATRIOT для 4-тактных двигателей до верхнего уровня на щупе, не переливайте выше.

Воздушный фильтр (Рис. 7)

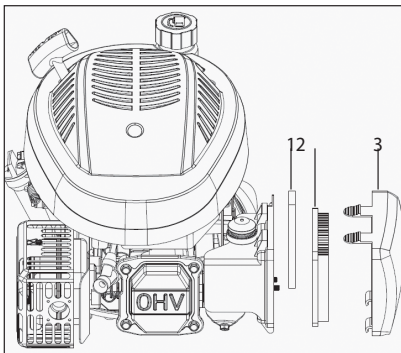


Рис. 7

1. Пенная вставка;
2. Бумажный фильтр;
3. Кожух фильтра.

Периодичность сервисного обслуживания

Работы (проводите или по истечении соответствующего времени или рабочих часов)							
Периодичность работ		Перед каждым запуском	Первый месяц или 5 ч. работы	3 месяца или 25 рабочих часов	6 месяцев или 50 рабочих часов	1 год или 100 рабочих часов	2 года или 250 рабочих часов
Масло	Проверка	*					
	Замена		*		*		
Воздушный фильтр	Проверка	*					
	Замена			*			
Свеча зажигания	Проверка					*	
	Замена						*

ВОЗМОЖНЫЕ НЕИСПРАВНОСТИ И МЕТОДЫ ИХ УСТРАНЕНИЯ

Неисправность	Вероятная причина	Способ устранения
Двигатель не заводится или самопроизвольно останавливается	Выключатель зажигания находится в положении «выкл.»	Установите выключатель зажигания в положение «вкл.»
	Неправильная процедура запуска	Следовать указаниям инструкции
	Свеча грязная или неправильный воздушный зазор	Проверить свечу
	Недостаточно топлива в карбюраторе	Подкачать топливо
	Воздушный фильтр засорен	Очистить или заменить фильтр
Двигатель не устойчиво работает на холостом ходу	Воздушный фильтр засорен	Очистить или заменить фильтр
Двигатель заводится, но мощности не достаточно	Воздушный фильтр засорен	Очистить или заменить фильтр
	Не отрегулирован карбюратор	Отрегулировать карбюратор
Двигатель работает неравномерно или не развивает необходимой мощности при нагрузке	Свеча грязная или неправильный воздушный зазор	Проверить свечу
	Не отрегулирован карбюратор	Отрегулировать карбюратор

СРОК СЛУЖБЫ, УСЛОВИЯ ХРАНЕНИЯ, ТРАНСПОРТИРОВКИ И УТИЛИЗАЦИИ / КОМПЛЕКТАЦИЯ

СРОК СЛУЖБЫ, УСЛОВИЯ ХРАНЕНИЯ, ТРАНСПОРТИРОВКИ И УТИЛИЗАЦИИ

Срок службы и утилизация

При выполнении всех требований настоящей инструкции по эксплуатации срок службы изделия составляет 5 лет. По окончании срока службы не выбрасывайте технику в бытовые отходы! Отслужившее свой срок оборудование должно утилизироваться в соответствии с Вашими региональными нормативными актами по утилизации техники и оборудования.

Условия транспортировки

Рекомендуется транспортировать изделие в разобранном виде в заводской упаковке. Перед помещением газонокосилки на длительное хранение, выполните следующее:

1. Слейте все топливо из топливного бака в канистру. После этого запустите двигатель до полной выработки топлива. Это гарантирует удаление остатков топлива из карбюратора;
2. Очистите газонокосилку от грязи, протрите сухой ветошью;
3. Осмотрите газонокосилку на предмет выявления повреждённых узлов и деталей. При выявлении повреждений обратитесь в авторизованный сервисный центр PATRIOT.

Условия хранения

Хранить газонокосилку следует в сухом проветриваемом помещении при температуре окружающей среды от -10°C до +45°C и относительной влажности воздуха не более 80%. Храните газонокосилку в месте, не доступном для детей!

Изделие соответствует нормативам и тех. регламентам

ТР ТС 010/2011 «О безопасности машин и оборудования»

ТР ТС 020/2011 «Электромагнитная совместимость технических средств»

Сертификат соответствия

ТС RU С-СН.ГА02.В.00201 № 0310468 до 03.03.2021 г.

КОМПЛЕКТАЦИЯ

ГАЗОНОКОСИЛКА В СБОРЕ	1 ШТ.
РУКОЯТКА НИЖНЯЯ ЧАСТЬ	1 ШТ.
РУКОЯТКА ВЕРХНЯЯ ЧАСТЬ	1 ШТ.
ФИКСАТОР РУКОЯТКИ	1 ШТ.
ВЕРХНЯЯ ЧАСТЬ ТРАВΟΣБОРНИКА	1 ШТ.
НИЖНЯЯ ЧАСТЬ ТРАВΟΣБОРНИКА	1 ШТ.
ЗАГЛУШКА ДЛЯ МУЛЬЧИРОВАНИЯ*	1 ШТ.
КОЖУХ ДЛЯ БОКОВОГО ВЫБРОСА*	1 ШТ.
ИНСТРУКЦИЯ С ГАРАНТИЙНЫМ ТАЛОНОМ	1 ШТ.

* Для модели PT 46S.

PATRIOT

РАСШИФРОВКА СЕРИЙНОГО НОМЕРА

2018 / 11 / 12345678 / 0001

2018 – год производства

11 – месяц производства

12345678 – индекс модели

0001 – индекс товара

The logo for 'PATRIOT' is written in a bold, italicized, sans-serif font. It is positioned in the upper right corner of the page, above a decorative border that features a repeating geometric pattern.

ГАРАНТИЙНЫЙ ТАЛОН / КЕПІЛДІК ТАЛОНЫ

Гарантийный талон является документом, дающим право на гарантийное обслуживание приобретенного инструмента. Гарантия покрывает расходы только на работу и запасные части. Стоимость почтовых отправок, страховки и отгрузки изделий для ремонта не входит в гарантийные обязательства. В случае утери гарантийного талона, владелец лишается права на гарантийное обслуживание.

№ _____

ИЗДЕЛИЕ / ҚҰРАЛ: _____

МОДЕЛЬ / МОДЕЛІ: _____

ЗАВОДСКОЙ № / ҚҰРАЛ №: _____

ДАТА ПРОДАЖИ / САТУ КҮНІ: _____

ТОРГОВАЯ ОРГАНИЗАЦИЯ / САУДА ҰЙЫМЫ: _____

ПОДПИСЬ ПРОДАВЦА / САТУШЫНЫҢ ҚОЛЫ: _____

С правилами эксплуатации и условиями гарантии ознакомлен.
Претензии к комплектации и внешнему виду не имею.
Изготовитель оставляет за собой право на внесение изменений в конструкцию, дизайн и комплектацию.

Кепілдік шарттары және кепілдікті қызмет көрсетумен таныстым және келістім.
Құрал жарамды және толығымен жинақталған күйде қабылданған. Сыртқы көрінісіне наразылық білдірмеймін.

ПОДПИСЬ ПОКУПАТЕЛЯ / САТЫП АЛУШЫ ҚОЛЫ: _____

Без штампа или печати торговой организации гарантийный талон не действителен!
Сауда ұйымының мері немесе мері жоқ болса, кепілдік картасы жарамсыз!

ШТАМП ТОРГОВОЙ ОРГАНИЗАЦИИ
БАСЫП ШЫҒАРУ ҮШІН ОРЫН



ГАРАНТИЙНЫЕ ОБЯЗАТЕЛЬСТВА КЕПІЛДЕМЕ ШІНДЕТТЕМЕЛЕРІ

1. Гарантийный срок эксплуатации бензинового, электрического и аккумуляторного инструмента PATRIOT кроме продукции в п.2 и п.3 (без аксессуаров и принадлежностей) составляет **24 (двадцать четыре) месяца** со дня продажи розничной сетью.
2. Гарантийный срок эксплуатации бензиновых генераторов PATRIOT серии GP (кроме моделей GP 910 и GP 1510) составляет **36 (тридцать шесть) месяцев** или 500 моточасов работы со дня продажи розничной сетью.
3. Гарантийный срок эксплуатации инструмента составляет **12 (двенадцать) месяцев** со дня продажи розничной сетью для бензинового, электрического и аккумуляторного инструмента торговой марки PATRIOT серии THE ONE, MAXPOWER, MAXWELDER, триммеры электрические PATRIOT с нижним расположением двигателя, насосы PATRIOT. Если изделие, предназначенное для бытовых (непрофессиональных) нужд, эксплуатировалось в коммерческих целях (профессионально), срок гарантии составляет **один месяц** со дня продажи. Дефекты сборки инструмента, допущенные по вине изготовителя, устраняются бесплатно в течение **45 (сорока пяти) дней** со дня предоставления потребителем требований об устранении недостатков изделия, после проведения диагностики изделия техническим центром.

ГАРАНТИЙНЫЙ РЕМОНТ ОСУЩЕСТВЛЯЕТСЯ ПРИ СОБЛЮЖДЕНИИ СЛЕДУЮЩИХ УСЛОВИЙ:

1. Наличие товарного или кассового чека и гарантийного талона с указанием заводского (серийного) номера инструмента, даты продажи, подписи покупателя, штампа торгового предприятия.
2. Предоставление неисправного инструмента в четком виде.
3. Гарантийный ремонт производится только в течение срока, указанного в данном гарантийном талоне.

ГАРАНТИЙНОЕ ОБСЛУЖИВАНИЕ НЕ ПРЕДОСТАВЛЯЕТСЯ:

1. При неправильном и нечетком заполнении гарантийного талона;
2. На инструмент, у которого неразборчив или изменен серийный номер;
3. На последствия самостоятельного ремонта, разборки, чистки и смазки инструмента в гарантийный период (не требуемые по инструкции эксплуатации), о чем свидетельствуют, например, заплаты на шлицевых частях крепежа корпусных деталей;
4. На замену изношенного или поврежденного режущего оборудования;
5. На неисправности, возникшие в результате несоблюдения о первоначальной неисправности;
6. На инструмент, который эксплуатировался с нарушениями инструкции по эксплуатации или не по назначению;
7. На повреждения, дефекты, вызванные внешними механическими воздействиями, воздействием агрессивных средств и высоких температур или иных внешних факторов, таких как дождь, снег, повышенная влажность и др.;
8. На неисправности, вызванные попаданием в инструмент инородных тел, небрежным или плохим уходом, повлекшим за собой выход из строя инструмента;
9. На неисправности, возникшие вследствие перегрузки, повлекшие за собой выход из строя двигателя, трансформатора или других узлов и деталей, а также вследствие несоответствия параметров электросети номинальному напряжению.
10. На неисправности, вызванные использованием некачественного бензина и топливной смеси, что ведет к выходу из строя цилиндропоршневой группы;
11. На неисправности, вызванные использованием неоригинальных запасных частей и принадлежностей;
12. Использование моторного масла, не соответствующего квалификации, которое вызывает повреждение двигателя, уплотнительных колец, топливпроводов или топливного бака;
13. На дефекты и повреждения, возникшие в результате применения неправильно приготовленной топливной смеси;
14. На недостатки изделий, возникшие вследствие эксплуатации с неустраненными иными недостатками;
15. На недостатки изделий, возникшие вследствие технического обслуживания и внесения конструктивных изменений **лицами, организациями, не являющимися авторизованными сервисными центрами;**
16. На неисправности, вызванные работой на тормозе цепи, что приводит к оплыванию корпуса;
17. На естественный износ изделия и комплектующих в результате интенсивного использования;
18. На такие виды работ, как регулировка, чистка, смазка, замена расходных материалов, а также периодическое обслуживание и прочий уход за изделием, оговоренным в Руководстве оператора (Инструкции по эксплуатации);
19. Предметом гарантии не является неполная комплектация изделия, которая могла быть обнаружена при продаже изделия;
20. Выход из строя деталей в результате кратковременного блокирования при работе.

1. П2 және П3 өнімдерінен бензинді, электрдік және аккумулятордік PATRIOT аспабын пайдалану кепілдік мерзімі (аккумуляторлар мен аксессуарларсыз) бөлшек сауда желісінде сатылған күннен бастап **24 жылдына тең** ай.
2. GP сериясының PATRIOT бензинді генераторларын пайдалану кепілдік мерзімі (GP 910 және GP1510 моделдерінен тыс) бөлшек сауда желісінде сатылған күннен бастап **36 айға алты ай** немесе 500 сағат жұмыс.
3. PATRIOT маркасының THE ONE, MaxPower, MaxWelder серияларының бензинді, электрдік және аккумулятордік аспаптары, төменгі қозғалтқышы бар Patriot электр триммерлерін, Patriot сорғыларының пайдалану кепілдік мерзімі бөлшек сауда желісінде сатылған күннен бастап **12 он екі ай**.
Егер ішкі (Кәсіби емес) жәжіткілерге арналған өнім коммерциялық мақсатта (кәсіби түрде) қолданылса, кепілдік мерзімі сатылған күннен бастап **бір ай**. Өндірушінің кінісенен жасалған аспапты құрастырудағы кемшіліктер, техникалық орталық диагноз қойғаннан кейін, өнімде ақуларды жоюға қатысты тұтынышы талаптарын берген күннен бастап 45 күн ішінде тегін жасалады.

КЕПІЛДІК ЖӘНДЕУ ЖҰМЫСТАРЫ КЕЛЕСІ ЖАҒДАЙЛАРДА ЖҮЗЕГЕ АСЫРЫЛАДЫ:

1. Тауар немесе кассалық түбіртек және құралдың зауыттық (сериялық) нөмірлері, сату күні, тұтынышы қолы, сауда компаниясының нөмі қойылған кепілдік талонның болуы;
2. Ақаулы аспапты таза түрде беру;
3. Кепілдікті жөндеу тек осы кепілдік картасында көрсетілген мерзімде жүзеге асырылады.

КЕПІЛДІК ҚЫЗМЕТ ҚАРАСТЫРЫЛМАҒАН ЖАҒДАЙЛАР:

1. Кепілдік картасының дұрыс емес немесе анық емес толықтырылуы;
2. Сериялық нөмірі түсініксіз немесе өзгертілген құрал;
3. Кепілдеме мерзімінде құралды өз бетімен а. жөндеу, бөлшектеу, тазалау және майлаудың салдары (пайдалану нұсқауларында талап етілмеген жағдайда), мысалы, корпустық бөлшектерінің бекітілген бөлшектерін сындыруы;
4. Тозған немесе зақымдалған кестің жабықты ауыстыру;
5. Бастапқы ақаулық туралы хабарламауынан туындаған ақаулар;
6. Қолдану нұсқауын бұзу немесе басқа мақсаттарда қолданылған аспап;
7. Сыртғы механикалық, жемір заттарға ықпалынан және жоғары температура немесе жаңбыр, қар, жоғары ылғалдылық және басқа да сыртқы факторлардан туындаған ақаулар;
8. Бетон заттың түсінуінен туындаған ақаулар, немқұрайлы немесе нашар күтім нәтижесінде аспаптың бұзылуы;
9. Шамадан артық түтеу нәтижесінде пайда болған ақаулар себебінен қозғалтқыштың, трансформатордың немесе басқа құрамдас бөлшектердің және бөлшектердің бұзылуы, сондай-ақ номиналды көрнеуіге электр желісі параметрлерінің сәйкес келмеуінің салдары;
10. Цилиндрлі-поршенді топтың істен шығуына әкелетін сапасыз бензин және отын қоспасын пайдаланудан туындаған ақаулар;
11. Түпнұсқалы емес қоспалы бөлшектер мен аксессуарларды пайдаланудан туындаған ақаулар;
12. Қозғалтқышқа, савиналарға, отын желілеріне немесе отын бағыне зақым келтіретін сапасыз сай келмейтін қозғалтқыш майын пайдалануы;
13. Дұрыс дайындалмаған отын қоспасынан туындаған ақаулар мен зақымдар;
14. Басқа жойылмаған ақаулармен пайдалану нәтижесінде пайда болған өнім ақаулары;
15. Авторландырылмаған сервистік орталық тұлғаларының, ұйымдардың, техникалық қызмет көрсету және сындарлы өзгерістер енгізу салдарынан туындаған өнімдердегі кемшіліктер;
16. Қарықтың балқуына әкелетін тіабекті тежеудегі жұмыс нәтижесінде пайда болған ақаулар;
17. Қарықты пайдалану нәтижесінде өнімдің және компоненттердің табиғи тозуы;
18. Түзеу, тазалау, майлау, шығын материалдардың ауыстыру, сондай-ақ мерзімді техникалық қызмет көрсету және оператор нұсқаулығында (пайдалану нұсқаулары) көрсетілген басқа да іс-шаралар;
19. Өнім сатылған кезде анықталуы мүмкін болған өнім құрамының кемшіліктері кепілдік нысанына кірмейді;
20. Жұмыс уақытында қысқа мерзімді блоқтау нәтижесінде бөлшектердің істен шығуы.

Гарантия не распространяется на узлы и детали, являющиеся расходными, быстрознашивающимися материалами, к которым относится: лопьяная цепь и лопья, лопьяная шина, соединительные муфты, ведущие и ведомые звездочки, болты, гайки, курки, триммерные головки, направляющие ролики, защитные кожухи, приводные ремни и шкивы, гибкие валы, крыльчатки, фланцы крепления, ножи, элементы натяжения и крепления режущих органов, резинные амортизаторы, резинные уплотнители, детали механизма стартера, свечи зажигания, лента тормоза цепи, воздушный и топливный фильтры, крышка бачков, включатель зажигания, рычаг воздушной заслонки, пружина сцепления, угловые цепи, червячные колеса, тросы, привод питания, кнопка включения, сопла и наконечники для пульверизаторов, салықны, резинные прокладки и уплотнители, шланги, пистолеты, форсунок, колья, насадки, пенокомплеты, аккумуляторы и т.д.

Кепілдеме шындығында өнімнің тез тозығын тарататын мен бөлшектер кірмейді. Олар мыналарды қамтиды: тіабек және лопья, лопья шина, тіабектің (лопьяның) шиналары, бірлесуші муфталары, жетекші және басқаратын жұлдыздар, бурьандар, сомындар, шпрінглер, триммер бастиектері, бағытталушы ауауақшалар, корғаныстық қаптамаалар, жетекші бөлшектер және терешкіштер, кілттің біліктері, қақпалы аспаптар, фланецтер, бекіткіштер, пылақшар, керіліс элементтері және мүше қиғыш бекіткіштері, резинке амортизаторлары, резинке ығылғытағаштары, стартер механизмнің бөлшектері, отандыру біттері, тіабек тежегіш лентасы, ауа және отын сүзгілері, бак қақпалы, тұтану қосқышы, тежегіш тұтқаны, ілінісу серпінісі, кеміретек шекталары, бурьандықты доңғаластар, арқандар, қуат сымны, қуат түнімесі, жарытпаң автоматтар үшін шумектер мен ұшықтар, тығыздалмалар, резинкелі аралық қабақтар мен тығыздағыштар, құбыршектер, талашалар, форсуноклар, найзалар, шумектер, қобік пакеттері, аккумуляторлер және басқа.

БОЛЕЕ ПОЛНАЯ ИНФОРМАЦИЯ ПО СЕРВИСНЫМ ЦЕНТРАМ НАХОДИТСЯ НА САЙТЕ WWW.ONLYPATRIOT.COM

АДРЕСА СЕРВИСНЫХ ЦЕНТРОВ

ТЕЛЕФОН ЦЕНТРАЛЬНОГО СЕРВИСНОГО ЦЕНТРА

+7 (495) 673-68-98

МОСКВА

ЦЕНТРАЛЬНЫЙ СЕРВИС

105082, ул. Большая Почтовая д. 40, стр. 10, тел.: 8 (495) 673-68-98; 8 (495) 902-51-51 (доб. 301, 302, 321).
service@onlypatriot.com

ИП Бирюков С.В.

129626, Маломосковская, д. 22, стр. 12, тел.: 8 (495) 532-63-32.

Партнер-5000

105118, 1-й Кирпичный пер, д. 8, тел.: 8 (495) 687-07-05, 8 (929) 627-56-60; 8 (929) 627-56-61.

МОСКОВСКАЯ ОБЛАСТЬ

Московская область, Балашиха

ИП Карпов А.С.

105523, Щелковское ш., д. 102А (территория ТК Пехорка) павильон МГ2, тел.: 8 (906) 710-27-32.

Московская область, Долгопрудный

ИП Ковба И.Ю.

141701, ул. Октябрьская, д. 22, к. 4, тел.: 8 (499) 394-24-66; 8 (903) 231-54-78.

Московская область, Коломна

ИП Гуляев И.И.

140413, ул. Октябрьская, д. 88А, ТК Стройлэнд, стр. 2, пав. 32, тел.: 8 (916) 580-45-80.

ИП Чирков И.В.

140413, ул. Щуровская, д. 4а, к. 1, павильон 1, тел.: 8 (916) 509-13-84.

Московская область, Котельники

ООО «ВсеИнструменты.ру»

140053, Яничкин пр-д, д. 3, тел.: 8 (800) 550-37-71 (доб. 404).

Московская область, Люберцы

ИП Бычков М.Б.

140000, Октябрьский пр-т, д. 411, стр. 1, тел.: 8 (495) 150-32-32.

Московская область, р.п. Михнево

ИП Байзель Е.В.

142840, ул. Астафьевская, д. 49, тел.: 8 (985) 898-34-01.

Московская область, Ногинск

ИП Бахчагулан В.Б.

142402, ул. Ильича, д. 15/3, тел.: 8 (985) 166-46-27; 8 (985) 560-82-59.

ИП Мамалаян Г.В.

142400, Электростальское ш., д. 25, тел.: 8 (968) 625-69-69; 8 (925) 888-33-06.

Московская область, Озеры

ИП Лудкин А.В.

140560, ул. Красные Озеры, д. 47, тел.: 8 (496) 702-26-84.

Московская область, Пушкинский р-н, р.п. Лесной

ООО «Прайм»

141231, ул. Советская, стр. 17, тел.: 8 (926) 634-05-07.

Московская область, Раменское

ООО «Рем и С»

140104, ул. Красноармейская, 101, тел.: 8 (495) 64-666-70; 8 (495) 64-666-79.

Московская область, Раменский район, с. Быково

ИП Суворов В.Н.

140153, ул. Театральная, д. 3, стр. рынок «Ярмарка на Театральной» магазин №4, тел.: 8 (926) 603-90-02.

ОТРЫВНОЙ ТАЛОН #1

(Заполняется сервисным центром)

вписать номер гарантийного талона

Дата приема _____

Дата выдачи _____

Номер заказ-наряда _____

Мастер _____

Фамилия И. О.

Печать
Сервисного
Центра

ОТРЫВНОЙ ТАЛОН #2

(Заполняется сервисным центром)

вписать номер гарантийного талона

Дата приема _____

Дата выдачи _____

Номер заказ-наряда _____

Мастер _____

Фамилия И. О.

Печать
Сервисного
Центра

ОТРЫВНОЙ ТАЛОН #3

(Заполняется сервисным центром)

вписать номер гарантийного талона

Дата приема _____

Дата выдачи _____

Номер заказ-наряда _____

Мастер _____

Фамилия И. О.

Печать
Сервисного
Центра

АДРЕСА СЕРВИСНЫХ ЦЕНТРОВ

Сервисный центр _____

1

Описание дефекта _____

Сервисный центр _____

2

Описание дефекта _____

Сервисный центр _____

3

Описание дефекта _____

Московская область, Реутов

ООО «РВК»
143966, ул. Строителей, д. 7 пом. 1, тел.: 8 (985) 364-12-08; 8 (495) 528-20-58.

ООО «Ремзавод»

143960, ул. Проспект Мира, 28А, тел.: 8 (499) 391-23-16.

Московская область, Серпуховский район, д. Борисово

ИП Бекренев Г.А.

142207, Данковское ш., д. 3А, тел.: 8 (4967) 76-12-80; 8 (926) 617-10-19.

Московская область, Фрязино

АСЦ Обузь

141196, пр-т Мира, д. 17, тел.: 8 (903) 513-00-35.

Московская область, Щелково

ИП Калугин В.А.

141100, ул. Советская, д. 1, м-н "Все запчасти", тел.: 8 (496) 562-54-22.

Московская область, Электросталь

ООО «Ситорика»

144005, ул. Северная, 9, тел.: 8 (903) 729-15-60.

РЕГИОНЫ РОССИИ

Алтайский край, Алейск

Комарова Л.Н.

658130, ул. Вторая, д. 25, тел.: 8 (983) 180-09-40.

Алтайский край, Барнаул

ООО «АЙСБЕРГ-СЕРВИС»

656037, ул. Северо-Западная, д. 54, тел.: 8 (3852) 774-950; 8 (3852) 362-002.

ИП Овчаров А.А.

656052, ул. Матросова, д. 186А, тел.: 8 (963) 575-77-67; 8 (962) 807-22-07; 8 (3852) 609-379.

ООО «Профинструмент»

656049, ул. Чкалова, д. 228, к. 2, тел.: 8 (3852) 69-19-72.

ООО «АБК-Сервис-Барнаул»

656031, ул. Челюскинцев, д. 117, тел.: 8 (3852) 50-52-35; 8 (3852) 50-52-53.

Алтайский край, Бийск

Иванов Е.К.

65932, ул. Советская, д. 214, тел.: 8 (923) 644-45-15.

ИП Чалков С.А.

659303, ул. Петра Мерлина, д. 63, к. 2, тел.: 8 (3854) 555-598.

Алтайский край, Новоалтайск

Аракелянц Е.В.

658041, ул. 2-я Линейная, д. 61, тел.: 8 (961) 230-72-20; 8 (3852) 57-03-99.

Амурская область, Благовещенск

Амурская Электротехника

675014, ул. Кольцевая, д. 43, тел.: 8 (4162) 42-30-70.

ООО «Интергруп-Б»

675020, ул. Пограничная, д. 80, тел.: 8 (4162) 51-80-80.

Амурская область, Зея

Иванова И.Г.

676246, Грековский пер, д. 40, тел.: 8 (4165) 82-40-79.

Архангельская область, Архангельск

ООО «Архлес-сервис»

163071, ул. Тимме, д. 23, тел.: 8 (8182) 27-00-49; 8 (8182) 27-07-37; 8 (8182) 27-07-34.

ИП Бирюков Л.А.
163002, ул. Павла Усова, д. 6, к. 1, тел.: 8 (8182) 60-81-03.
Архангельская область, Березник р.п.
м-н Лес и Дом
164570, ул. П. Виноградова, д. 211, тел.: 8 (81831) 2-26-29.
Архангельская область, Вельск
м-н Лес и Дом
165150, ул. Гагарина, д. 40, тел.: 8 (81836) 6-38-06.
Архангельская область, Коноша р.п.
м-н Лес и Дом
164010, Октябрьский пр-т, д. 8, стр. 1, тел.: 8 (81858) 2-22-39.
Архангельская область, Коржамы
м-н Лес и Дом
165650, ул. Имени Дыбыцына, д. 22, тел.: 8 (81850) 3-02-44.
Архангельская область, Котлас
м-н Лес и Дом
165300, ул. Дзержинского, д. 3, тел.: 8 (81837) 5-14-13.
Астраханская область, Астрахань
ИП Киревина Е.В.
414051, ул. Литейная 5-я, д. 30, тел.: 8 (989) 79-100-11; 8 (8512) 59-97-00.
ООО «Мастер-Класс»
414014, ул. Ярославская, д. 34А, тел.: 8 (8512) 75-91-11; 8 (960) 861-66-95; 8 (960) 856-05-11.
ООО «Лехник Астрахань»
414004, 3-я Зеленгинская, д. 56А, к. 1, тел.: 8 (8512) 45-00-66.
Башкортостан Республика, Нефтекамск
ИП Илмашев М.Р.
452680, ул. Индустриальная, д. 7Б, тел.: 8 (34783) 3-66-23.
Башкортостан Республика, Стерлитамак
ИП Сидоров В.С. (РГВ-сервис)
453130, ул. Гоголя, д. 123, тел.: 8 (3473) 26-27-27; 8 (927) 950-51-23.
Башкортостан Республика, Уфа
ООО «Юла Уфа»
450103, ул. Кавказская, д. 8, тел.: 8 (950) 934-37-67.
ООО «УРАЛСТАН»
450103, ул. Кавказская, д. 12, тел.: 8 (347) 248-48-00; 8 (347) 237-77-44.
Белгородская область, Белгород
ООО «БелПГС»
308006, ул. Корочанская, д. 39Б, тел.: 8 (4722) 500-106.
ООО «Спектр-сервис»
308023, ул. Студенческая, д. 28, тел.: 8 (472) 241-73-75.
ИП Смотров А.В.
308023, ул. Челюскинцев, д. 55А, тел.: 8 (4722) 35-71-33; 8 (4722) 35-71-16.
ИП Шабанова Е.Ю.
308007, ул. Гагарина, д. 6А, тел.: 8 (4722) 34-59-60.
Белгородская область, Старый Оскол
ООО «АВАНТАЖ-ИНФОРМ»
309509, мкр. Лебединцев, д. 1, к. А, тел.: 8 (4725) 24-73-49; 8 (4725) 24-62-27; 8 (951) 140-12-59.
Брянская область, Брянск
ИП Топузов В.Г.
241035, ул. Бутова, д. 14, тел.: 8 (4832) 31-01-33.
ИП Семин А.И. (*Ремонт только электротехнического инструмента*)
241035, ул. 3 Интернационала, д. 2, тел.: 8 (4832) 588-123.
ИП Тимошкин С.Н.
241037, ул. Красноармейская, д. 103, тел.: 8 (4832) 31-12-12 (доб. 200).
ИП Тимошкин С.Н.
241010, ул. Флотская, д. 99А, тел.: 8 (4832) 31-12-12 (доб. 100, 105).
ООО «Электротехцентр» (*Не принимает крупногабаритную технику*)
241013, мкр. Металлистов, д. 4А, тел.: 8 (4832) 57-18-76; 8 (4832) 59-98-31; 8 (906) 698-38-64.
Бурятия Республика, Улан-Удэ
ООО «Промтехцентр»
670045, ул. Ботаническая, д. 68, пав. 37, тел.: 8 (3012) 45-31-72.
Владикавказ, Республика Северная Осетия — Алания
ИП Попандопуло Р.В.
362035, ул. Калининна, д. 1, тел.: 8 (928) 861-19-83.

ИП Метревели Г.В.
362020, ул. Калоева, д. 400, тел.: 8 (8672) 24-15-73.
Владимирская область, Владимир
ИП Тутенко А.В.
600015, ул. Стасова, д. 31, тел.: 8 (930) 836-11-48.
Владимирская область, Ковров
ИП Малкова Е.В.
601907, ул. Северная, д. 18, тел.: 8 (49232) 2-47-33; 8 (915) 797-81-58.
Волгоградская область, Волгоград
ИП Знаменщиков М.Н.
400006, пр-т Ленина, д. 209, тел.: 8 (8442) 74-06-54.
ООО «Инструмент-Сервис»
400050, ул. Рокоссовского, д. 52, тел.: 8 (8442) 55-00-11.
СК Славяне
400026, ул. Изобильная, д. 10А, тел.: 8 (961) 087-04-22.
СК Славяне
400107, ул. Рюнская, д. 8А, тел.: 8 (8442) 36-40-50.
Волгоградская область, Волжский
ООО «Инструмент-Сервис»
404106, ул. Большевикская, д. 70, к. 6, тел.: 8 (8443) 55-00-99.
СК Славяне
404133, пр-т Ленина, д. 308М, павильон 1, тел.: 8 (909) 391-02-51.
Волгоградская область, Елань
ИП Акимов А.С.
403731, ул. Вокзальная, д. 81, тел.: 8 (84452) 5-30-34; 8 (84452) 5-31-03.
Волгоградская область, Камышин
ООО «ТЕХНОТОРГ»
403870, ул. Базарова, д. 160/1, тел.: 8 (84457) 5-32-08.
Волгодонская область, Великий Устюг
ИП Кузнецов А.В.
162390, Октябрьский пер., д. 4, к. А, тел.: 8 (81738) 2-07-08.
Волгодонская область, Вологда
ИП Аллимов В.В.
160004, ул. Октябрьская, д. 51, тел.: 8 (8172) 52-85-52; 8 (8172) 50-52-60.
ИП Еришова В.С.
160014, ул. Саммера, д. 64, тел.: 8 (8172) 27-66-15.
Волгодонская область, Череповец
ИП Иванова Н.В.
162609, ул. Любечская, д. 37, тел.: 8 (8202) 310-222.
ИП Еримолев Д.И.
162603, ул. Гоголя, д. 54А, тел.: 8 (8202) 28-14-84; 8 (921) 258-84-80.
Воронежская область, Воронеж
ИП Грибанов И.Ю.
394028, ул. Волгоградская, д. 30, тел.: 8 (473) 200-10-98.
ИП Русин А.А.
394016, ул. Беговая, д. 205, оф. 210, тел.: 8 (473) 333-0-331(2); 8 (473) 333-0-332; 8 (473) 261-83-38;
8 (952) 548-17-15.
ИП Семенов А.Ю.
394026, ул. Текстильщиков, д. 2Д, тел.: 8 (4732) 61-96-35.
Дагестан Республика, Махачкала
ИП Шабанов К.М.
367009, ул. Керимова, д. 24, тел.: 8 (989) 448-03-33.
ИП Юсупов Р.М.
367000, пр-т Кадырова, д. 110, тел.: 8 (8722) 51-27-51.
Дагестан Республика, Хасавюрт
ИП Бектимиров С.М.
368009, ул. Гамидова, д. 85, тел.: 8 (928) 681-47-81.
Забайкальский край, Чита
ИП Васильевский А.А.
672020, ул. Вокзальная, д. 3 (рынок Мегастрой), тел.: 8 (3022) 31-28-82; 8 (914) 461-01-73.
ИП Фальхов В.С.
672512, Хуссейная, д. 1, стр. 4, ТЦ Смоленская слобода, тел.: 8 (924) 387-47-47.

Ивановская область, Иваново
ИП Грушина М.Е.
153000, ул. Красногвардейская, д. 33, тел.: 8 (4932) 41-66-77.
Компрессор ТоргСервис
153021, ул. Кузнецова, д. 112, тел.: 8 (4932) 49-79-79.
ИП Малахов А.В.
153034, ул. Смирнова, д. 105, тел.: 8 (4932) 50-61-61.
Полимед Плюс
153015, ул. Некрасова, д. 124, Литер Е, тел.: 8 (4932) 26-31-84.
Иркутская область, Ангарск
ИП Стародумова Л.В.
665806, 120-й кв-л, д. 27/3, тел.: 8 (3955) 69-92-18.
ИП Чиркин В.С.
665825, ул. Чайковского, д. 48, магазин «Олимпиада», оф. 86, тел.: 8 (3955) 56-76-03.
Иркутская область, Иркутск
Бензоэлектромастер
664000, 3-й км Качугского тракта, тел.: 8 (3952) 691-442.
Бензоэлектромастер
664035, ул. Рабочего Штаба, д. 1/4, тел.: 8 (3952) 799-256.
ООО «РОПОР»
664035, ул. Шевцова, д. 68, оф. 101, тел.: 8 (3952) 777-535; 8 (3952) 778-537.
Иркутская область, Усть-Сибирское
ИП Подсеребряных А.И.
665458, ул. Ленина, д. 95, тел.: 8 (914) 939-79-18.
Кабардино-Балкарская Республика, Нальчик
ООО «Траж»
360000, ул. Ахохова, д. 190, тел.: 8 (800) 700-9-703.
Калининградская область, Калининград
ИП Ощенико В.А.
236029, ул. Горького, д. 107, тел.: 8 (911) 472-80-51.
ИП Мирзабеков М.Б.
236029, ул. Первомайская, д. 17, тел.: 8 (4012) 400-536.
Калужская область, Калуга
Ижнэнт
248021, ул. Пяголева, д. 19, тел.: 8 (4842) 55-50-22.
Силовая техника
248003, ул. Тульская, д. 102, тел.: 8 (4842) 751-753; 8 (4842) 220-380; 8 (910) 915-69-53.
Камчатский край, Петропавловск-Камчатский
Автобан
683009, ул. Академика Королёва, д. 63, тел.: 8 (4152) 26-90-76.
Карелия Республика, Петрозаводск
ИП Богданов А.О.
185013, ул. Заводская, д. 4, пом. 5, тел.: 8 (911) 400-53-85; 8 (8142) 59-58-97.
Штурм (*прямый пункт*)
185014, ул. Попова, д. 7, тел.: 8 (8142) 59-22-20.
Штурм
185014, Лесной пр-т, д. 51, тел.: 8 (8142) 39-30-13; 8 (911) 408-48-01.
Кемеровская область, Кемерово
«АБК-Сервис-Кузбасс», ИП Юракин М.Н.
650040, ул. Юрия Дзужильного, д. 7, к. 2, тел.: 8 (3842) 901-400.
М-н «АБК-Инструмент» (*пункт приема инструментов в ремонт*)
650025, ул. Дзержинского, д. 23, тел.: 8 (3842) 45-24-05.
Алтрейд
650021, ул. Станционная, д. 19, оф. 104, тел.: 8 (3842) 76-68-32.
ИП Кузнецов А.Г.
650024, ул. Базовая, д. 6, тел.: 8 (3842) 76-10-92; 8 (951) 166-05-13.
Торгэлектро
650051, Кузнецкий пр-т, д. 232-5, тел.: 8 (960) 903-11-14.
Кемеровская область, Междуреченск
ИП Замонин В.В.
652877, ул. Юности, д. 21А, тел.: 8 (950) 590-71-60; 8 (904) 963-51-57.
Кемеровская область, Новокузнецк
ИП Захарова Т.Н.
654055, ул. Селекционная, д. 11, тел.: 8 (3843) 60-97-41; 8 (3843) 35-71-05.

ИП Киреев А.О.
654066, Октябрьский пр-т, д. 63, к. 1, тел.: 8 (906) 981-18-01; 8 (953) 060-18-05.
ИП Ковынок С.Г.
654084, Кузнечское ш., д. 20, к. 1, тел.: 8 (3843) 600-421; 8 (923) 464-04-21; 8 (960) 917-47-70.
ООО «Сибинструмент»
654041, Октябрьский пр-т, д. 58, тел.: 8 (3843) 71-50-17; 8 (923) 626-63-28.
ИП Шугаль И.Е.
654029, ул. Вокзальная, д. 35, тел.: 8 (3843) 60-17-19; 8 (3843) 60-19-17.
Кемеровская область, Прокопьевск
ООО «Сервис»
653039, ул. Нагордская, д. 28А, тел.: 8 (3846) 69-55-77.
Кировская область, Киров
ИП Дерягина И.А.
610996, ул. Калининна, д. 38, тел.: 8 (8332) 22-01-15; 8 (8332) 22-01-16.
ИП Кассинин В.Н.
610900, ул. Труда, д. 71, тел.: 8 (8332) 64-66-56; 8 (8332) 47-36-35.
ООО «Неолит»
610996, ул. Пугачева, д. 1, тел.: 8 (8332) 56-05-60; 8 (8332) 56-35-63.
Кими Республика, Сынтыктар
МИР ИНСТРУМЕНТА
167982, Сысольское ш., д. 29/10, тел.: 8 (8212) 25-62-06.
Кими Республика, Ухта
ИП Филимонов А.В.
169319, ул. Куратова, д. 68, тел.: 8 (8216) 74-20-71.
Костромская область, Кострома
ИП Проворов О.В.
156010, ул. Магистральная, д. 37, тел.: 8 (4942) 30-06-63.
ИП Ржанецкин И.А.
156008, ул. Смирнова Юрия, д. 28А, к. 3, тел.: 8 (903) 895-03-73; 8 (4942) 30-21-09.
Краснодарский край, Анапа
ИП Долганов М.В.
353440, ул. Заводская, д. 28В, тел.: 8 (918) 295-82-19.
Краснодарский край, Краснодар
ИП Зайцев А.С.
350080, ул. Уральская, д. 91/1, тел.: 8 (918) 368-11-90.
ИП Кутелова С.В.
350028, ул. Героев-Разведчиков, д. 40 (цоколь), тел.: 8 (967) 651-44-90.
ИП Одобецко Н.И.
350067, ул. Душастая, д. 50, тел.: 8 (965) 472-77-20.
ИП Сукалов В.В.
350018, ул. Лизы Чайкиной, д. 20, тел.: 8 (918) 432-82-65; 8 (928) 437-57-12.
ИП Халецкий В.Ю.
350910, ул. Почтовая, д. 234, тел.: 8 (861) 266-19-12; 8 (918) 444-72-08.
Краснодарский край, Новороссийск
ИП Сафонкин В.П.
353919, ул. Волгоградская, д. 99, тел.: 8 (918) 995-54-48; 8 (967) 930-73-33.
Краснодарский край, Сочи
ИП Жарков В.В.
354002, ул. 20 Горнострелковой дивизии, д. 16, тел.: 8 (862)241-25-92.
Краснодарский край, Старомижестеблиевская с-ца
ИП Бек И.Б.
353840, ул. Лермонтова, д. 9, тел.: 8 (960) 49-27-159.
Краснодарский край, Тимашевск
ИП Козлов В.Н.
352708, ул. Котляра, д. 165, тел.: 8 (918) 629-19-30.
Красноярский край, Ачинск
ИП Костенко А.С.
662150, 7-й мкр., д. 11, тел.: 8 (39151) 7-73-95.
Красноярский край, Зеленогорск
ИП Крестова Е.Н.
663690, ул. Мира, д. 42, тел.: 8 (39169) 4-04-23.
Красноярский край, Красноярск
Арсенал (Варадат)
660111, ул. Башиловская, д. 18, стр. 69, тел.: 8 (391) 219-25-24.

КрепГурбо (ПартнерС)
660020, ул. Шхертов, д. 33Г, тел.: 8 (391) 205-25-10; 8 (391) 291-34-89; 8 (391) 241-69-44.
ИП Чивчин М.Р.
660010, ул. Академика Вавилова, д. 1, стр. 10, пом. 1, тел.: 8 (391) 277-77-85.
ИП Шерстобой А.П.
660061, ул. Калининна, д. 79, тел.: 8 (391) 299-65-80; 8 (391) 214-02-17.
Крым Республика, Севастополь
ИП Прибылев С.Б.
299007, ул. Музыки Николая, д. 29Б, тел.: 8 (8692) 44-20-32; 8 (978) 753-83-08.
Крым Республика, Симферополь
ИП Меринда В.И.
295044, ул. Аральская, д. 71/88, тел.: 8 (978) 772-12-86.
ООО «Стройтек»
295047, ул. Узловая, д. 20, к. 34, тел.: 8 (978) 226-33-72.
Курганская область, Курган
ИП Кокорин С.А.
644007, пр-т Машиностроителей, д. 23, к. 3, тел.: 8 (3522) 46-55-33.
ИП Сморочков А.В.
644000, ул. Омская, д. 151, тел.: 8 (3522) 54-69-12.
Курская область, Курск
ИП Егусецкий Ю.В.
305019, ул. Малых, д. 44Б, тел.: 8 (4712) 39-40-45.
ДЭКОМ
305000, ул. Ленина, д. 12, тел.: 8 (4712) 51-20-10; 8 (4712) 51-02-01.
Липецкая область, Липецк
ООО «Арсенал»
398007, ул. Студенческая, д. 126, тел.: 8 (4742) 569-300.
Марий Эл Республика, Йошкар-Ола
ИП Кузювено А.А.
424006, ул. Соловьева, д. 22А, "Бау Маркер", тел.: 8 (8362) 91-31-09.
Мордовия Республика, Саранск
ООО «ПРОГРЕСС-М»
430003, ул. Рабочая, д. 103, тел.: 8 (8342) 24-77-47; 8 (8342) 24-52-03.
Фитес
430030, ул. Титова, д. 4, тел.: 8 (8342) 23-32-23.
Мурманская область, Мурманск
Снабженец
183038, пр-т Ленина, д. 45, тел.: 8 (8152) 47-47-25.
Нижегородская область, Арзамас
ИП Кураскин М.А.
607220, ул. Спутника, д. 54, тел.: 8 (3147) 2-43-25.
Нижегородская область, Дзержинск
Радуга АСЦ
660024, ул. Чапаева, д. 69/2, тел.: 8 (8313) 28-06-66; 8 (8313) 28-14-20; 8 (906) 351-69-00.
Нижегородская область, Нижний Новгород
Радуга АСЦ
603138, ул. Комсомольская, д. 17/1, тел.: 8 (906) 360-10-46; 8 (831) 423-62-69; 8 (831) 293-96-20.
Свой дом-НН
603074, ул. Мориса Тореза, д. 15А, пом. 1, тел.: 8 (831) 244-49-52.
ИП Серова Л.С.
603057, Светлогорский пр-д, д. 3, тел.: 8 (831) 413-55-29.
ИП Тарбаев А.М.
603024, Бойновский пер., д. 22, тел.: 8 (831) 414-46-17.
ТехноГид-НН
603032, ул. Баумана, д. 174, тел.: 8 (905) 669-15-31.
Новосибирская область, Бердск
М-н «АБК-Инструмент» (пункт приема инструмента в ремонт)
633011, ул. Первомайская, д. 14, тел.: 8 (38341) 2-70-50.
Новосибирская область, Новосибирск
ГОСТИМЛВ
630083, ул. Большевикская, д. 125/2, тел.: 8 (383) 238-02-36; 8 (913) 000-15-17.
ИП Куракин М.Н.
630048, ул. Ватутина, д. 44/2, к. 19, тел.: 8 (383) 399-01-09.

Куракин М.Н. (пункт приема инструмента в ремонт)
630083, ул. Большевикская, д. 177, тел.: 8 (383) 399-01-08.
Куракин М.Н. (пункт приема инструмента в ремонт)
630054, ул. Титова, д. 32, тел.: 8 (383) 399-12-22.
Ремонт технических средств
630049, Красноярский пр-т, д. 220, к. 45, тел.: 8 (951) 364-30-54.
Ремонт технических средств
630033, ул. Анникина, д. 6, тел.: 8 (951) 364-30-54.
Розница
630024, ул. Крылова, д. 36, тел.: 8 (383) 363-84-85.
ИП Тимофеева В.А.
630017, ул. Гурьевская, д. 181, к. 7, тел.: 8 (383) 310-05-16.
ИП Чалков С.А.
630124, ул. Почтовый Лог, д. 1, тел.: 8 (383) 256-10-87; 8 (383) 256-10-51.
Омская область, Омск
ИП Задорожная К.В.
644002, С. Сейфуллина, д. 40, тел.: 8 (3812) 50-60-20; 8 (908) 105-08-08.
Инструмент Снаб
644070, ул. 10 лет Октября, д. 76, тел.: 8 (3812) 56-90-02; 8 (3812) 38-56-85.
Инструмент Сервис (Санрайс)
644031, ул. Линия 24-я, д. 59, тел.: 8 (3812) 66-24-99.
ИП Муратов Р.А.
644036, ул. Лесоперевалка, д. 1, тел.: 8 (3822) 55-94-10; 8 (3822) 55-99-16; 8 (3822) 55-90-83.
ООО «Персей»
644033, ул. Красный Путь, д. 143А/1, оф. 305, тел.: 8 (381) 248-70-08.
Созвездие Тезис
644073, ул. 2-я Солнечная, д. 49, тел.: 8 (3812) 34-07-99.
ИП Шакин П.Г.
644031, ул. 10 лет Октября, д. 182, оф. 105, тел.: 8 (3812) 59-16-75.
Оренбургская область, Оренбург
МастерДел
460040, ул. 16 Линия, д. 2/1, тел.: 8 (3532) 45-80-55.
ООО «Мегафорс»
460038, Дзержинского пр-т, д. 2, тел.: 8 (3532) 27-87-97; 8 (3532) 54-02-50.
РГ-Сервис
460930, ул. Транспортная, д. 2, к. 2, тел.: 8 (3532) 50-05-05.
Оренбургская область, Орск
ИП Алесян С.А.
462431, Ленина пр-т, д. 61, тел.: 8 (987) 863-52-30; 8 (3537) 32-05-70.
ПромИюм
462421, ул. Новосибирская, д. 211, тел.: 8 (3537) 28-15-29.
Оренбургская область, Ясный
ИП Сафонов С.А.
462782, ул. Свердловка, д. 4, тел.: 8 (353) 682-85-25.
Орловская область, Орел
ИП Передельский А.И.
302016, ул. Комсомольская, д. 231, тел.: 8 (4862) 72-41-61.
ООО «Тандем Сервис»
302004, ул. 3-я Вурская, д. 25, тел.: 8 (4862) 71-35-65.
Пензенская область, Кузнецк
ИП Кисурин А.Д.
442530, ул. Калининна, д. 214, тел.: 8 (937) 424-04-17.
Пензенская область, Пенза
ИП Молни О.В.
440068, ул. Перспективная, д. 18, тел.: 8 (8412) 28-15-27.
ИП Сабженинов В.Н.
440068, ул. Перспективная, д. 1К, тел.: 8 (8412) 98-89-30.
Пермский край, Березники
АСЦ «Теремок»
618425, ул. Юбилейная, д. 155, тел.: 8 (982) 488-53-90.
Пермский край, Пермь
ООО «Академия инструмента»
614111, ул. Саранская, д. 5, тел.: 8 (3422) 2113-113.

Лекар-инструмент
614068, ул. Дзержинского, д. 17, тел.: 8 (342) 237-16-80; 8 (342) 237-15-60.
ИП Охаткина О.А.
614990, Решетниковский спуск, д. 1, тел.: 8 (342) 238-58-05; 8 (342) 238-58-09.
ИП Филлимонова В.М.
614033, ул. Василия Васильева, д. 7, база "СпецАгроСнаб", тел.: 8 (342) 294-39-88; 8 (342) 202-04-75.

Пермский край, Верещагино

Теплобензотехника Сервис
617120, ул. Ленина, д. 16/1, тел.: 8 (342) 543-41-72.

Приморский край, Артем

АВА-ТРАК
692770, ул. Рабочая 1-я, д. 16, ТЦ «Седовая Империя», тел.: 8 (423) 279-07-60.

Приморский край, Владивосток

АВА-ТРАК
690033, пр-т 100-летия Владивостока, д. 57Ж, тел.: 8 (423) 271-23-51.
ИП Мусорин В.В., Сервисный центр «Снежный Барс»
690012, ул. Калининна, д. 4, стр. 4, тел.: 8 (964) 445-54-67; 8 (950) 297-82-62.

Приморский край, Находка

ИП Губин Е.А.
692906, ул. Угольная, д. 61, база ТМТ, скл. 7А, тел.: 8 (84236) 77-34-39.
ИП Серков С.П.
692906, ул. Шоссейная, д. 94Д, тел.: 8 (924) 255-45-66.

Приморский край, Уссурийск

Близке к Делу
692512, ул. Пушкина, д. 17, тел.: 8 (4234) 33-49-80.

Псковская область, Псков

Мастер Бензо-сервис
180022, ул. Алмазная, д. 1, тел.: 8 (8112) 79-34-01; 8 (963) 339-99-90.
СЦ Мастер
180006, ул. Первомайская, д. 33, тел.: 8 (8112) 72-45-55.

Ростовская область, Новочеркасск

ИП Макаров А.А.
346414, ул. Гагарина, д. 33, тел.: 8 (8635) 25-11-50.

Ростовская область, Новошахтинск

Макарский М.Ю.
346918, ул. Садовая, д. 26, тел.: 8 (960) 457-59-50; 8 (952) 600-32-39.

Ростовская область, Ростов-на-Дону

ИП Горбанченко А.Г.
344029, ул. Клары Цеткин, д. 1, тел.: 8 (918) 532-28-25; 8 (929) 818-96-94.
ИП Жеделев Е.В.
344022, ул. Красных Зорь, д. 62, тел.: 8 (928) 191-04-30.

ИП Камылов Н.И.

344016, ул. Таганрогская, д. 181, тел.: 8 (918) 516-31-57.

Сервис+
ул. Ченцова, д. 95, тел.: 8 (863) 200-32-64; 8 (863) 298-78-21.

Рязанская область, Рязань

Техно-Профи (Ремонт оборудования кроме электроинструмента, сварки, зарядки, стабилизаторов и бетонов)
390043, Шабулина пр-д, д. 28, тел.: 8 (4912) 22-22-60; 8 (906) 544-04-44.
ИП Харченко В.А. (Невский)
390029, ул. Островского, д. 109/2, тел.: 8 (930) 783-07-05.

Самарская область, Новокуйбышевск

ИП Посашков В.В.
446205, ул. Суворова, д. 2, тел.: 8 (937) 664-11-50.

Самарская область, Самара

000 «ВС»
443067, ул. Гаспельно, д. 35А, тел.: 8 (846) 206-04-64.
ИП Прокофьева Е.В.
443084, ул. Ново-Вокзальная, д. 217А, тел.: 8 (917) 111-32-37.
000 «Самара Тексервис»
443044, ул. Товарная, д. 70, тел.: 8 (917) 150-00-18.
000 «Специальст»
443080, 4-й Проезд, д. 6б, тел.: 8 (846) 342-52-61.
000 «Синн-сервис»
443022, пр-т Кирова, д. 24, к. 3, тел.: 8 (846) 312-01-19; 8 (846) 211-02-03.

Самарская область, Тольятти

АМ-СЕРВИС
445030, ул. 70 лет Октября, д. 3, тел.: 8 (8482) 40-84-98.
000 «ПСМ»
445010, ул. Мира, д. 62, тел.: 8 (8482) 74-30-40.
ИП Посашков В.В.
445044, ул. Офцёрская, д. 35, тел.: 8 (9272) 91-33-92.
Решаев А.Н.
445091, 3-й Тракторный пр-д, д. 6А, тел.: 8 (987) 938-40-82; 8 (927) 725-94-87; 8 (927) 787-32-76.

Санкт-Петербург

000 «Бензо-центр Невский»
188452, Грузовой пр-д, д. 35, Литер В, тел.: 8 (812) 925-11-51.
000 «Бензо-центр Невский»
188640, Новое ш., д. 45, тел.: 8 (812) 925-11-51.
ИП Мурадова Е.Н. «САДОВАЯ ТЕХНИКА»
192236, ул. Софийская, д. 14, к. 2Б, тел.: 8 (812) 702-34-02; 8 (966) 577-38-58.
000 «ГрандСервис»
193168, Дальневосточный пр-т, д. 18, тел.: 8 (812) 647-07-14.
ИП Новиков А.А.
187650, Южное ш., д. 37, тел.: 8 (812) 985-68-60; 8 (812) 985-96-00.

Саратовская область, Балаково

ИП Володина К.В.
413865, ул. Пролетарская, д. 75, тел.: 8 (927) 100-12-73; 8 (927) 229-69-40.

Саратовская область, Саратов

Департамент Экспертиз
410033, 5-я Дачная ул., д. 68, тел.: 8 (845) 225-83-69.
ИП Пундер Д.А.
410019, ул. Большая Садовая, д. 248 (строение лит. ДД1), тел.: 8 (919) 822-02-42; 8 (965) 883-91-00.
Рим-Сервис
412210, ул. Чернышевского, д. 88 лит А2, тел.: 8 (8452) 48-82-22.
000 «ТЦ»
410005, ул. Танкистов, д. 17, тел.: 8 (8452) 693-016; 8 (8452) 69-26-15.

Саха (Якутия) Республика, Алдан

ИП Нингматзянов О.М.
678900, ул. Октябрьская, д. 29, тел.: 8 (41145) 3-06-53.

Сахалинская область, Южно-Сахалинск

ИП Бердинов Ю.Е.
693001, пр-т Мира, д. 56/7, тел.: 8 (914) 096-06-00.
ИП Потеуев И.В.
693000, ул. Железнодорожная, д. 29, тел.: 8 (4242) 46-22-08.

Свердловская область, Арамиль

ИП Нуриев Е.Р. (Примный пункт. Кроме крупногабаритного товара)
624020, ул. 1 Мая, д. 4, тел.: 8 (343) 200-30-40.

ИП Нуриев Е.Р.

624000, ул. Заветы Ильича, д. 33А, тел.: 8 (343) 344-00-63.

Свердловская область, Березовский

Титан
623700, ул. Кольцевая, д. 4/9, оф. 9, тел.: 8 (343) 311-16-65.

Свердловская область, Екатеринбург

ИП Дедков А.А.
620137, ул. Академическая, д. 24, тел.: 8 (950) 63-51-333.
ИНИС-Сервис
620017, ул. Шефская, д. 3Г, тел.: 8 (343) 389-15-15.

ИП Нуриев Е.Р. (Примный пункт. Кроме крупногабаритного товара)

620135, пр-т Космонавтов, д. 64, тел.: 8 (343) 278-14-26 (доб. 29).

ИП Нуриев Е.Р. (Примный пункт. Кроме крупногабаритного товара)

620076, ул. Щербаква, д. 37, тел.: 8 (343) 278-33-95 (доб. 96).

ИП Нуриев Е.Р. (Примный пункт. Кроме крупногабаритного товара)

620085, ул. Селькоровская, д. 36, тел.: 8 (343) 287-52-01 (доб. 11).

Сервисный Центр «Корвет»

620000, ул. Фурназе, д. 35А (территория СИЗ), тел.: 8 (343) 216-71-76 (доб. 128).

ИП Ханжиков Е.Б.

620026, ул. Бажова, д. 183, тел.: 8 (343) 254-09-11.

Свердловская область, Каменск-Уральский

ИП Зыков А.В.
623420, ул. Рыбова, д. 1, тел.: 8 (904) 167-50-37; 8 (904) 167-60-50.

Свердловская область, Нижний Тагил

ИП Долматов Р.Ф.
620213, ул. Садовая, д. 1Б, тел.: 8 (3435) 21-31-33; 8 (922) 183-31-33.

Свердловская область, Серов

ИП Кузьмин А.В.
624983, ул. Западная, д. 14, тел.: 8 (34385) 6-06-66.

Смоленская область, Смоленск

000 «Производственное предприятие «Глайс»
214025, ул. Крутская, д. 4А.
000 «Производственное предприятие «Глайс»
214031, ул. 25 Сентября, д. 50.

Ставропольский край, С.Верхнерусское

Компрессор-Центр
356236, ул. Батайская, д. 21А, тел.: 8 (800) 100-77-25.

Ставропольский край, Пятигорск

ИП Захаркин С.Е.
357528, ул. Февральская, д. 194, тел.: 8 (928) 816-10-75.

ИП Колесников Д.Н.

357500, ул. Ермолова, д. 28, тел.: 8 (988) 741-04-14; 8 (909) 765-04-16.

Ставропольский край, Ставрополь

Вока К
355012, ул. Комсомольская, д. 5А, тел.: 8 (8652) 26-65-18.
Сервисный центр
355035, ул. Селекционная, д. 3.

Тамбовская область, Тамбов

ИП Полищанин Ю.В.
392025, пр-д Монтажников, д. 2Г, тел.: 8 (4752) 42-95-25.
ИП Шильков А.А.
392000, б-р Знгузинов, д. 1Г (ТЦ «Елстрой»), тел.: 8 (953) 707-86-20.

Татарстан Республика, Казань

«А-Сервис»
420097, ул. Вишневого, д. 21, оф. 1, тел.: 8 (843) 226-72-15.
000 «АкваСтрой»
420021, ул. Габдуллы Тукая, д. 115, тел.: 8 (960) 043-18-70.

Актив Групп Сервис

420032, ул. Анафузова, д. 3, тел.: 8 (843) 231-55-86.

Запчасти быстро

420000, ул. Газовая, д. 1, оф. 3, тел.: 8 (999) 157-68-69.

Лес Парк Сад

420030, ул. Набережная (Кировский р-н), д. 31А, тел.: 8 (843) 258-95-26.

Татарстан Республика, Набережные Челны

ИП Смирнов О.П.

423800, ул. Магистральная, д. 25, стр. 1, тел.: 8 (8552) 40-80-40.

ИП Штенко Д.А.

423815, ул. 40 лет Победы, д. 88А/1 ГСК "Визиди", бокс 41 (2 ул. налево), тел.: 8 (951) 068-02-44.

Тверская область, Тверь

ИП Кузнецова Н.П.
170001, 4-й Пески пер., д. 10, тел.: 8 (920) 193-78-08.
ИП Соколова О.А.
170041, б-р Шмидта, д. 23, тел.: 8 (904) 013-93-85.

Томская область, Томск

ИП Брунцыцын Н.К.
634050, ул. Герцена, д. 72, тел.: 8 (3822) 97-95-73; 8 (3822) 52-25-02; 8 (3822) 52-34-73.
ИП Заверодный А.И.
634045, ул. Мокрушина, д. 1Б, тел.: 8 (3822) 94-06-92; 8 (903) 913-66-54.

Инструмент Маркет

634021, пр-т Фурнзе, д. 236Б, тел.: 8 (3822) 25-78-35; 8 (3822) 26-32-59.

Тульская область, Тула

ИП Зотов А.В.

300910, пр-д Льва Толстого, д. 91, тел.: 8 (903) 658-49-15.

ИП Машников Ю.Н. *(Ремонт только бензоинструмента)*

3003036, Одолевское ш., д. 57, тел.: 8 (4872) 70-40-97.

Томенская область, Ишим

ИП Мутъева Н.С.

627754, ул. Ершова, д. 87, тел.: 8 (34551) 6-21-85.

ИП Солодовникова Т.Е.

627750, ул. Пролетарская, д. 2, тел.: 8 (34551) 5-18-03.

Томенская область, Тюмень

ИП Гаффаров Е.М.

625046, ул. 30 лет Победы, д. 113А, оф. 200, тел.: 8 (3452) 56-02-07; 8 (904) 490-84-04.

ИП Иванов А.И.

625053, ул. Таллинская, д. 4А, тел.: 8 (3452) 95-62-80.

ИП Ломоковский А.А.

625031, ул. Дружбы, д. 128, к. 1 стр. 11, тел.: 8 (3452) 61-35-69.

Монолит (сервис)

625051, ул. 30 лет Победы, д. 113А, к. 2.

ООО «Екюдокс»

625048, ул. Салтыкова-Щедрина, д. 58/2, тел.: 8 (3452) 215-669; 8 (922) 267-07-09.

ИП Титова Т.С.

625017, ул. Авторемонтная, д. 45, стр. 3, тел.: 8 (3452) 64-50-21.

Удмуртская Республика, Ижевск

Мастер Плюс

ул. Карла Маркса, д. 23, Литера В, тел.: 8 (3412) 670-280.

ИП Струков А.А.

426006, ул. Телегина, д. 30, тел.: 8 (3412) 932-419; 8 (3412) 932-420.

Ульяновская область, Ульяновск

ИП Васильев В.П.

432001, ул. Марата, д. 8, к. 2, бутик 20А, тел.: 8 (8422) 44-92-65.

ИП Шварцков А.В.

433000, ул. Урицкого, д. 100, тел.: 8 (8422) 58-30-45.

Хабаровский край, Комсомольск-на-Амуре

ИП Афанасьева Н.В.

681035, ул. Юбилейная, д. 10, стр. 3, тел.: 8 (4217) 511-512; 8 (4217) 595-651.

ИП Кюноплева Н.В.

681032, ул. Вокзальная, д. 81, тел.: 8 (4217) 52-15-16; 8 (924) 115-75-26; 8 (924) 223-09-19.

ИП Хомич С.В.

681000, ул. Лесозаводская, д. 6, тел.: 8 (4217) 51-05-10.

Хабаровский край, Хабаровск

ИП Пономарева О.В. (Интергрупп-Х)

680006, ул. Центральная, д. 34, тел.: 8 (4212) 41-44-22.

ИП Сергеева Т.М.

680001, ул. Строительная, д. 18, тел.: 8 (4212) 63-41-08.

Хакасия Республика, Абакан

ИП Ермилов А.С.

655009, ул. Аскизская, д. 150Б, тел.: 8 (3902) 27-60-05; 8 (3902) 30-58-40.

ИП Зуев А.М.

655008, ул. Игарская, д. 21Г, тел.: 8 (3902) 305-755.

ИП Подоптелова Т.И.

655004, ул. Итыгина, д. 10Ж, тел.: 8 (3902) 35-50-63.

Ханты-Мансийский Автономный округ - Югра АО, Нижневартовск

Св-АС

628617, ул. Северная, д. 39, стр. 8, тел.: 8 (3466) 56-57-56.

Ханты-Мансийский Автономный округ - Югра АО, Сургут

МИР ИНСТРУМЕНТА

628422, ул. Индустриальная, д. 25/2, тел.: 8 (3462) 22-90-36.

Челябинская область, Магнитогорск

ИП Кравченко Д.Н.

454000, ул. Советская, д. 158/1, тел.: 8 (963) 478-08-98.

Техно-Дом

455023, пр-т Карла Маркса, д. 78, тел.: 8 (3519) 03-53-53.

Челябинская область, Миасс

Инструмент-Сервис (Миасс)

456320, ул. Октябрьская, д. 7, тел.: 8 (908) 093-28-16; 8 (3513) 26-00-52.

Челябинская область, Озерск

ИП Караваев Д.А

456788, ул. Кыштымская, д. 26, тел.: 8 (35130) 7-05-12; 8 (35130) 4-38-32.

Челябинская область, Челябинск

ИП Плотников С.В.

454081, ул. Артиллерийская, д. 102, тел.: 8 (351) 775-69-85; 8 (351) 772-87-37.

ИП Харченко Е.Н.

454106, ул. Косарева, д. 2, к. 2, тел.: 8 (351) 793-66-63; 8 (922) 231-29-99.

Чувашская Республика, Чебоксары

ИП Васильев А.Ю.

428000, пр-д Базовый, д. 8Б, тел.: 8 (8352) 57-39-62.

«Новый сервис»

428003, Марпосадское ш., д. 9, тел.: 8 (8352) 37-13-38.

«Новый сервис»

428003, ул. Энгельса, д. 23 пом. 1, тел.: 8 (8352) 380-222.

«Новый сервис»

428024, пр-т И. Яковлева, д. 4/2, тел.: 8 (8352) 46-33-44.

Ялало-Ненецкий АО, Лабитнаги

ИП Тутова Н.А.

629404, ул. Обская, д. 31А, тел.: 8 (4992) 5-92-90.

Ямало-Ненецкий АО, Салехард

ИП Конев Е.В.

629002, ул. Трудовая, д. 21, тел.: 8 (964) 209-05-00; 8 (34922) 6-38-00.

Полярная звезда

629002, ул. Глазкова, д. 12/2, тел.: 8 (34922) 7-26-27.

Ярославская область, Рыбинск

Аркадия

152907, пр-т Серова, д. 89, к. 13, тел.: 8 (915) 965-96-47; 8 (905) 133-10-80.

ИП Михеев П.Н.

152934, ул. Пуначарского, д. 58, тел.: 8 (903) 827-56-58.

Ярославская область, Ярославль

БИГАМ - Инвест

150044, ул. Выставочная, д. 12, тел.: 8 (4852) 37-00-49; 8 (4852) 37-00-46; 8 (4852) 73-27-67.

Гау

150030, пр-т Московский, д. 115, тел.: 8 (4852) 288-001.

ООО «Трио Сервис»

150054, ул. Утильская, д. 12, тел.: 8 (4852) 58-11-24; 8 (4852) 45-76-78; 8 (4852) 25-94-83.

АРМЕНИЯ РЕСПУБЛИКА

Ереван

ТРИ БРАТА

0010, ул. Вардананц 20/4, тел.: +374 (9) 111-80-10.

БЕЛАРУСЬ

Минск

ЭнергоСтарЦентр *(Ремонт только бензоинструмента)*

ул. Калинина, ба. тел.: +375 (29) 756-70-65; +375 (29) 377-56-90; +375 (29) 264-56-66.

Торг Рем гарант

К. Либкега, 68, тел.: +375 (29) 395-84-55.

ООО Техно ЭЗ

ул. Прилпцкого, 62, к. 5, тел.: +375 (29) 362-96-29.

Минская область, Боровлянский с/с

ООО Эс Пи Ай Инструмент

223053, д. Малиновка, 35А, тел.:+375 (17) 504-94-99; +375 (17) 657-67-67; +375 (29) 567-67-67.

Барановичи

Москалев В.А.

ул. Тельма, д. 64, пав 31, ЦТ Радужный, тел.: +375 (29) 650-89-28.

Борисов

Соколовский Ю.А.

ул. Демина 39А, пав. 123, тел.: +375 (44) 724-15-92.

Брест

ОДО «Золка» *(Ремонт только электроинструмента)*

пр-т Машерова 17А, тел.: +375 (37) 551-12-12; +375 (33) 318-69-39.

Витебск

АВС-Сервис

ул. Терешковой, д. 21 к. 2, тел.: +375 (333) 306-08-07.

Витебский район, д. Сокольники

Волчок А.В.

ул. Садова, д. 53, тел.: +375 (333) 677-52-59; +375 (29) 622-07-70.

Гомель

Ремонт по-честному

246027, Речицкий пр-т, д. 7А, тел.: +375 (29) 185-45-54.

ЭкспОпродукт

пр-т Октября, д. 28, оф. 47, тел.:+375 (44) 580-16-61; +375 (33) 622-51-22.

Гродно

Салтерра

ул. Горького 91, АБК №1, оф. 221, тел.: +375 (29) 531-38-34; +375 (29) 278-69-02; +375 (33) 624-42-85.

Гродненская область, д. Тарусичи

Жук П.А.

гродненский район, д. Тарусичи 6А, тел.: +375 (28) 585-87-52.

Могилев

Куценко В.Н.

212003, ул. Чепоскоинцев, 76Б, тел.: 8 (029) 655-56-75; 8 (033) 675-56-75.

ДНР

Донецк

Галактика ДНР

ул. Шутова д. 37, тел.: 8 (062) 334-97-86.

Константинов А.В.

83049, ул. Куйбышева, 109Д, тел.+38 (050) 366-88-44.

КАЗАХСТАН

Усть-Каменогорск

Практикум

070004, ул. Орджоникидзе, д. 46, тел.: 8 (7232) 57-86-16.

Актюбе

ИП Ерошенко А.В.

Пролетск 312 стрелковой дивизии, д. 24, тел.: 8 (776) 444-41-10.

Черняев Я.В.

ул. Шамши Калдаякова (Скупкина), 27Б, тел.: 8 (747) 120-49-90; 8 (702) 842-09-16; 8 (702) 842-09-16.

Астана

Райков В.А.

ул. Сарыозек (Злеварторная), д. 1, оф 1, тел.: 8 (707) 990-94-02.

КЫРГЫЗСТАН

Бишкек

Альтера

720031, ул. Матросова, 1А, тел.: +996 707 12 17 38; +996 550 077 862.

Альтера

Ортосайский рынок Торговый Комплекс Зима-Лето 2/23, тел.: +996 707 12 17 38; +996 550 077 862.

PATRIOT

Вся текстовая информация, фотографии продукции, представленные в инструкции, под торговой маркой PATRIOT являются объектом авторского права компании Патриот, ООО. Любое использование фотографий, текстов, логотипа на территории РФ и стран СНГ без письменного разрешения компании Патриот, ООО запрещено.

Вся информация в инструкции по эксплуатации и техническому обслуживанию содержит самую актуальную информацию на момент печати издания. Производитель оставляет за собой право на внесение изменений в конструкцию, упаковку, дизайн, техническое сопровождение и комплектацию продукции без предварительного уведомления третьих лиц. По вопросам обслуживания и работы обращайтесь к официальному дилеру или в авторизованный сервисный центр.

RUS

ГАЗОНОКОСИЛКА БЕНЗИНОВАЯ

Предназначена для обрабатывания краёв лужаек, для стрижки травы на небольших участках, за счет вращающегося в горизонтальной плоскости режущего ножа, приводимого в действие электродвигателем.

Дата изготовления: первые 6 цифр серийного номера.

Гарантия: 1 год с даты продажи.

Срок службы: 5 лет

Изготовитель: Чонгкинг Даджанг Павэр Эквипмент Ко, Лтд.

Адрес: Квунганг Индастри Зоун, Бишан, Чонгкинг 402761, Китай.

Уполномоченный представитель, импортер: ООО «СнВ Карго».

Адрес: 129329, РОССИЯ, Г. МОСКВА, УЛ. КОЛЬСКАЯ, Д. 1, стр. 1, этаж 3, пом. 1, к. 25.

Тел.: 8 (495) 902-51-51.

Представитель в Казахстане: ТОО «ПРАКТИКУМ».

Адрес: Республика Казахстан, г. Усть-Каменогорск, ул. Орджоникидзе, 46, тел.: 8 (7232) 26-37-76.

Страна происхождения: Китай.

KZ

БЕНЗИНДІ КӨҒАЛШАПҚЫШ

Көгалдандыру машинасы үйде және бау-бақшаларда, саябақтарда және бақтарда шөп шабу үшін, шабындықтарды тазалайтын, шұңқырларға арналған және шөпті жабыны бар ұқсас жерлерге арналған. Шығарылған күні: алғашқы 6 сан сериялық нөмірі.

Кепілдік: сатылған күннен бастап 1 жыл.

Қызмет ету мерзімі: 5 жыл.

Өндіруші: Чонгкинг Даджанг Павэр Эквипмент Ко, Лтд.

Мекенжай: Квунганг Индастри Зоун, Бишан, Чонгкинг 402761, Китай.

Жеткізуші: ООО «СнВ Карго».

Мекенжай: 129329, РОССИЯ, Г. МОСКВА, УЛ. КОЛЬСКАЯ, Д. 1, стр. 1, этаж 3, пом. 1, к. 25.

Тел.: 8 (495) 902-51-51.

Қазақстандағы өкілі: ТОО «ПРАКТИКУМ».

Мекенжай: Республика Казахстан, г. Усть-Каменогорск, ул. Орджоникидзе, 46, тел.: 8 (7232) 26-37-76.

Шығарылған елі: Китай.



Сертификат соответствия серия RU № 0143295 №ЕАЭС RU C-CN.АД71.В.00461/19 выдан ООО "НПО ЭКСПЕРТ". Адрес: 117420 г. Москва, ул. Наметкина, д.14 к.1, офис 808. Действует по 28.03.2024

www.onlypatriot.com

2018 © Patriot™ PT 41M_PM 46S_D_GL_01_12.2018