

ПОРТАТИВНАЯ УСТАНОВКА ВОЗДУШНО – ПЛАЗМЕННОЙ
РЕЗКИ

WEGA FIRECUT 65 CNC **WEGA FIRECUT 100 CNC**

Указания по технике безопасности



Соблюдайте правила предупреждения несчастных случаев!

Несоблюдение следующих мер безопасности может быть опасным для жизни!

Использование по назначению

Данный аппарат изготовлен на современном уровне техники в соответствии с действующими стандартами и

нормативами. Он должен использоваться исключительно по прямому назначению (см. раздел "Ввод в эксплуатацию / Область применения").

Данный аппарат может представлять опасность для людей, животных и материальных ценностей, если он

- используется не по прямому назначению,
- эксплуатируется необученным и неквалифицированным персоналом,
- ненадлежащим образом конструктивно изменен или переоборудован.



В настоящем руководстве по эксплуатации описывается безопасное обращение с установкой воздушно – плазменной резки. Поэтому, прежде всего, следует внимательно прочитать и понять руководство, а затем приступить к работе. Каждый работник, связанный с эксплуатацией, обслуживанием или ремонтом изделия, должен прочитать данное руководство по эксплуатации и выполнять все указания, в особенности касающиеся техники безопасности. В случае необходимости это должно подтверждаться подписью. Кроме того, должны соблюдаться

- соответствующие предписания по предупреждению несчастных случаев,
- общепринятые правила техники безопасности,
- национальные правила и т.д.



Для работ с установкой следует надевать соответствующую сухую защитную одежду (например, перчатки).

- Защищать глаза и лицо защитной маской.



Поражение электрическим током может быть опасным для жизни!

- Не прикасайтесь к деталям аппарата, которые находятся под напряжением.
- Аппарат должен подключаться только к правильно заземленным розеткам.
- Эксплуатация аппарата допускается только с исправным кабелем, оснащенным защитным проводом и штекером.
- Неквалифицированно отремонтированный штекер или поврежденная изоляция сетевого кабеля могут привести к поражению электрическим током.
- Вскрытие корпуса аппарата допускается только уполномоченным квалифицированным персоналом.
- Перед тем, как открывать, вытащите вилку сетевого кабеля из розетки! Простого выключения аппарата недостаточно. Подождите 2 минуты, пока не разрядятся конденсаторы.
- Не допускается использование аппарата для размораживания труб!



Даже прикосновение к электрооборудованию под низким напряжением может вызвать шок и привести к несчастному случаю, поэтому:

- Перед началом работ на платформе или на лесах обеспечить страховку от падения.
- При резке надлежащим образом обращаться с зажимом массы, горелкой и изделием, не использовать их не по назначению. Не прикасаться незащищенной кожей к токоведущим частям.
- Не использовать горелку или кабель массы с поврежденной изоляцией.



Дым и выделяющиеся газы могут привести к удушью и отравлению!

- Не вдыхать дым и газы.
- Обеспечить достаточный приток свежего воздуха.
- Не допускать попадания паров растворителей в зону излучения плазменной дуги. Пары хлорированных углеводородов под действием ультрафиолетового излучения могут превращаться в токсичный фосген.



Изделие, разлетающиеся искры и капли очень горячие!

- Не допускать пребывания детей и животных в рабочей зоне. Их поведение может быть непредсказуемым.
- Удалить из рабочей зоны резервуары с горючими или взрывоопасными жидкостями. Существует опасность пожара и взрыва.
- Не допускать нагрева взрывоопасных жидкостей, порошков или газов в процессе сварки или резки. Опасность взрыва существует также в том случае, если кажущиеся неопасными вещества в закрытых сосудах могут создавать повышенное давление в



результате нагрева.

Берегитесь возникновения пламени!

- Должна быть исключена любая возможность возникновения пламени. Пламя может возникнуть, например, от разлетающихся искр, раскаленных деталей или горячего шлака.
- Следует постоянно контролировать, не возникли ли в рабочей зоне очаги возгорания.
- Не следует носить в карманах легко воспламеняемые предметы, такие как, например, спички и зажигалки.
- Вблизи зоны выполнения сварочных работ необходимо обеспечить наличие огнетушителей и легкость доступа к ним.
- Резервуары, в которых содержались горюче-смазочные материалы, должны быть тщательно очищены перед началом работ. При этом просто опорожнить резервуары недостаточно.
- После резки изделия прикасаться к нему или приближать его к воспламеняющимся материалам можно только после того, как оно достаточно охладится.
- Блуждающие сварочные токи могут полностью разрушить систему защиты домашнего электрооборудования и вызвать пожар. Перед началом сварочных работ следует убедиться в том, что зажим массы надлежащим образом закреплен на изделии или сварочном столе и между изделием и источником тока имеется прямое электрическое соединение.



Шум, превышающий уровень 70 дБ, может привести к длительной потере слуха!

- Используйте соответствующие средства защиты слуха (защитные наушники или вкладыши).
- Следите за тем, чтобы от шума не страдали люди, находящиеся в рабочей зоне.
- Согласно стандарту EN 50199 "Электромагнитная совместимость", аппараты предназначены для эксплуатации в промышленных зонах. Если же они используются, например, в жилых районах, то могут возникать проблемы, связанные с необходимостью обеспечения электромагнитной совместимости.
- При нахождении в непосредственной близости от установки может нарушиться функционирование кардиостимуляторов.
- Возможно нарушение функционирования электронных устройств (например, устройств обработки данных, станков с ЧПУ), находящихся вблизи места сварки!
- Возможны помехи в прочих силовых, управляющих, сигнальных и телекоммуникационных кабелях, расположенных над, под и рядом со сварочным оборудованием.



Электромагнитные помехи должны быть уменьшены до такого уровня, при котором они не будут влиять на функционирование. Возможные меры по их уменьшению:

- Сварочные аппараты должны регулярно обслуживаться (см. раздел "Обслуживание и уход")
- Влияние излучения может быть уменьшено выборочным экранированием проводки и устройств, расположенных поблизости.



Ремонт и модификация аппарата допускается только уполномоченным квалифицированным персоналом!

При несанкционированном вмешательстве гарантия теряет силу!



Внимание



Транспортировка и установка

Аппараты должны транспортироваться и эксплуатироваться только в вертикальном положении!





Перед перемещением отключить сетевую вилку и уложить на аппарат.



Устойчивость аппарата против опрокидывания обеспечивается только при углах наклона до 10° (согласно EN 60974-1).

Условия окружающей среды

Это устройство нельзя эксплуатировать во взрывоопасном помещении.

При эксплуатации необходимо соблюдать следующие условия:

Диапазон температуры окружающего воздуха

- при резке: -10°C ... +40°C *),
- при транспортировке и хранении -25°C ... +55°C *).

относительная влажность воздуха

- до 50% при 40°C
- до 90% при 20°C

Окружающий воздух не должен содержать повышенные количества пыли, кислот, агрессивных газов или веществ и т.п., если только они не образуются в процессе сварки.

Примеры необычных условий эксплуатации:

- необычный агрессивный дым,
- пар,
- чрезмерно плотный масляный туман,
- необычные колебания или удары,
- чрезмерная запыленность, например, пыль от шлифовальных работ и пр.,
- тяжелые погодные условия,
- необычные условия на берегу моря или на борту судна.

При установке аппарата обеспечить свободный приток и вытяжку воздуха.

Аппарат испытан согласно классу защиты IP23, что означает:

- защиту против проникновения внутрь посторонних жестких предметов $\varnothing > 12$ мм,
- защиту от брызг воды при углах падения до 60° относительно вертикали.

Ввод в эксплуатацию



Общее

Внимание! – Опасность от электрического тока!

Соблюдайте правила техники безопасности, приведенные на первых страницах. Подключайте кабели и разъемы (например: держатели электродов, сварочные горелки, кабель массы, интерфейсы) только к выключенному аппарату.



Монтаж

Следите за тем, чтобы аппарат был устойчиво установлен и надежно закреплен. Для модульных систем (источник тока, транспортная тележка, модуль охлаждения) следует соблюдать требования руководств по эксплуатации к соответствующим аппаратам.

Устанавливайте аппарат таким образом, чтобы имелся нормальный доступ к элементам управления



Подключение к электросети

Рабочее напряжение, указанное в табличке с номинальными данными, должно совпадать с сетевым напряжением!

- Вставить вилку отключенного устройства в соответствующую розетку.



Следует подключить соответствующий штекер к сетевому разъёму устройства! Подключение должен производить специалист-электрик в соответствии с действующими законами государства и инструкциями.

Последовательность фаз на трехфазных аппаратах может быть любой; она не оказывает влияния на направление вращения вентилятора!

Охлаждение аппарата

Для обеспечения оптимальной продолжительности включения (ПВ) силовой части необходимо:

- Не загромождать воздухозаборные и воздуховыпускные вентиляционные отверстия аппарата,
- защитить аппарат от проникновения внутрь металлических частиц, пыли или иных посторонних тел.



Технические характеристики



Модель		WEGA FIRECUT-65 CNC	WEGA FIRECUT-100 CNC
Параметр			
Питающее напряжение		3x380 В, 50/60 Гц	
Потребляемая мощность, кВт		7.8	13
ПВ EN60974-1 (40°C, цикл 10 минут)		100% / 61A 90% / 65A	100% / 80A 60% / 100A
Напряжение холостого хода, В		450	
Пределы регулирования сварочного тока, А		20 - 65	20-100
Максимальная толщина резки низкоуглеродистой стали, мм		35	50
Качественная резка, мм	Низкоуглеродистая сталь	≤20	40
	Нержавеющая сталь	≤20	40
	Алюминий	≤15	30
	Медь	≤14	24
Рабочее давление воздуха, бар		4.5-5.5	
Максимальное давление воздуха на		8	

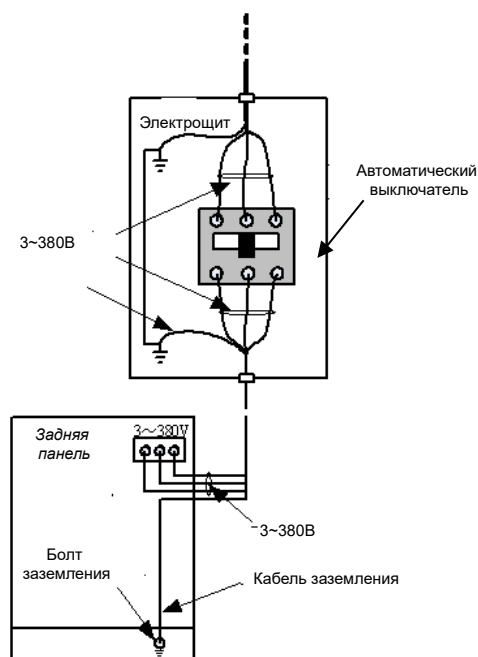
входе источника, var		
Степень защиты	IP 23S	
Класс изоляции	F	
Масса, кг	24	30
Габаритные размеры (Д×Ш×В) (мм)	640x240x445	660x250x445

Подключение к электросети

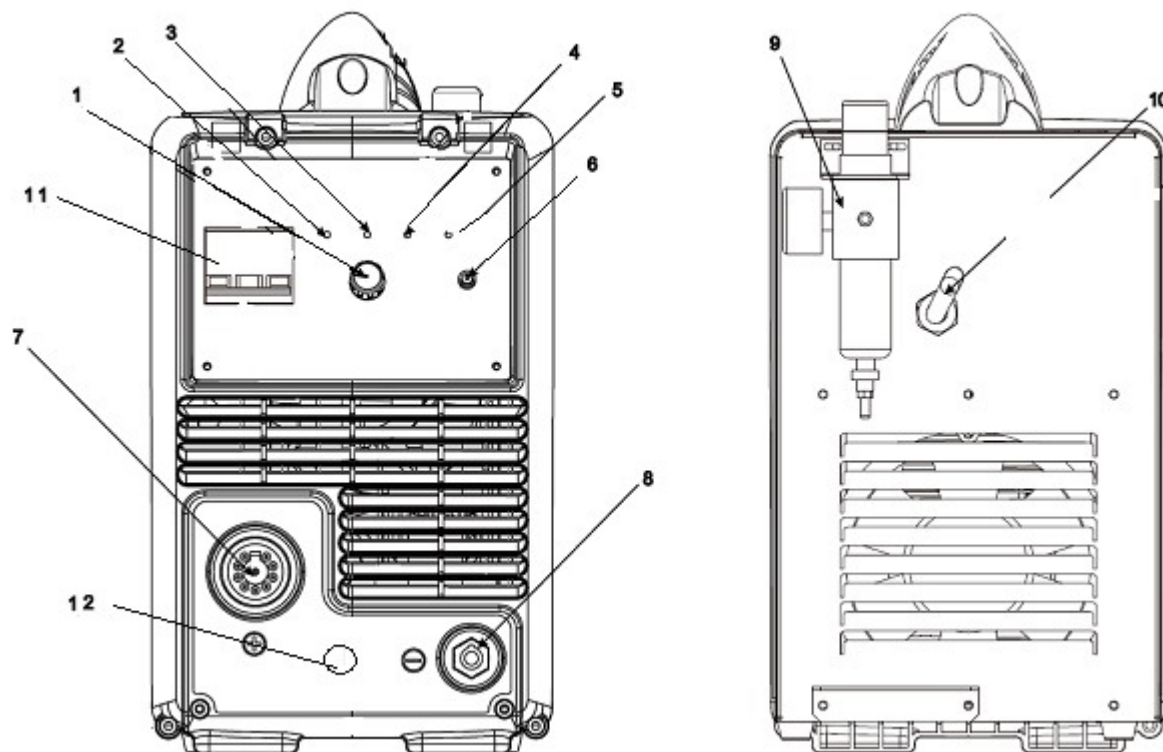
Рабочее напряжение, указанное в табличке с номинальными данными, должно совпадать с сетевым напряжением!

Перед включением источника в сеть необходимо надежно присоединить корпус источника посредством болта, расположенного на его задней панели, к контуру защитного заземления.

Питание источника должно осуществляться от сети с допустимой нагрузкой не менее 15 кВА, защищенной автоматическим выключателем или плавкими предохранителями.



Общий вид



1.	Регулятор тока резки
2.	Индикатор питающей сети
3.	Индикатор перегрузки. Индикатор загорается при перегреве аппарата, либо при превышении максимального рабочего тока
4.	Индикатор неправильно установленного плазмотрона и низкого давления воздуха 1. При залипании расходных элементов, индикатор медленно мигает 2. При попытке реза без сопла или катода, индикатор горит и воздух идет с перерывами 3. При отсутствии защитного колпачка, индикатор быстро мигает 4. При низком давлении воздуха, индикатор горит постоянно
5.	Индикатор напряжения на плазмотроне, горит при нажатой клавише плазмотрона.
6.	Переключатель режимов настройка давления газа (SET) / резка (RUN)
7.	Центральный адаптер плазмотрона
8.	Разъем для подключения обратного кабеля
9.	Редуктор давления с манометром и штуцером для подключения сжатого воздуха
10.	Сетевой кабель
11.	Сетевой выключатель
12.	Разъем CNC

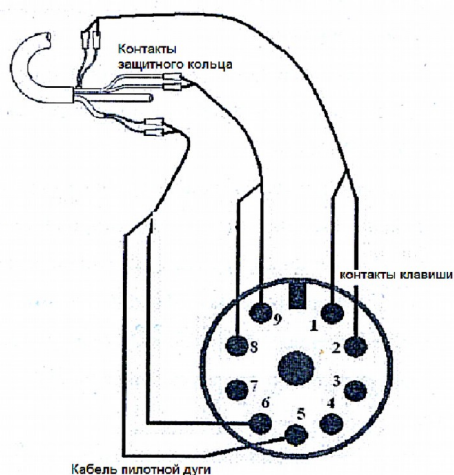
Плазмотрон

Источники WEGA FIRECUT 65/100 предназначен для работы только совместно с плазмотронами с пневмоподжигом. Пневмоподжиг дает существенно меньше электромагнитных помех. Меньше электрическая нагрузка на горелку и на соответствующие силовые кабели, ввиду отсутствия высокого напряжения (как при ВЧ-поджиге). За счет улучшенного воздушного охлаждения горелки и ее рабочих

элементов, расходные материалы служат гораздо дольше.

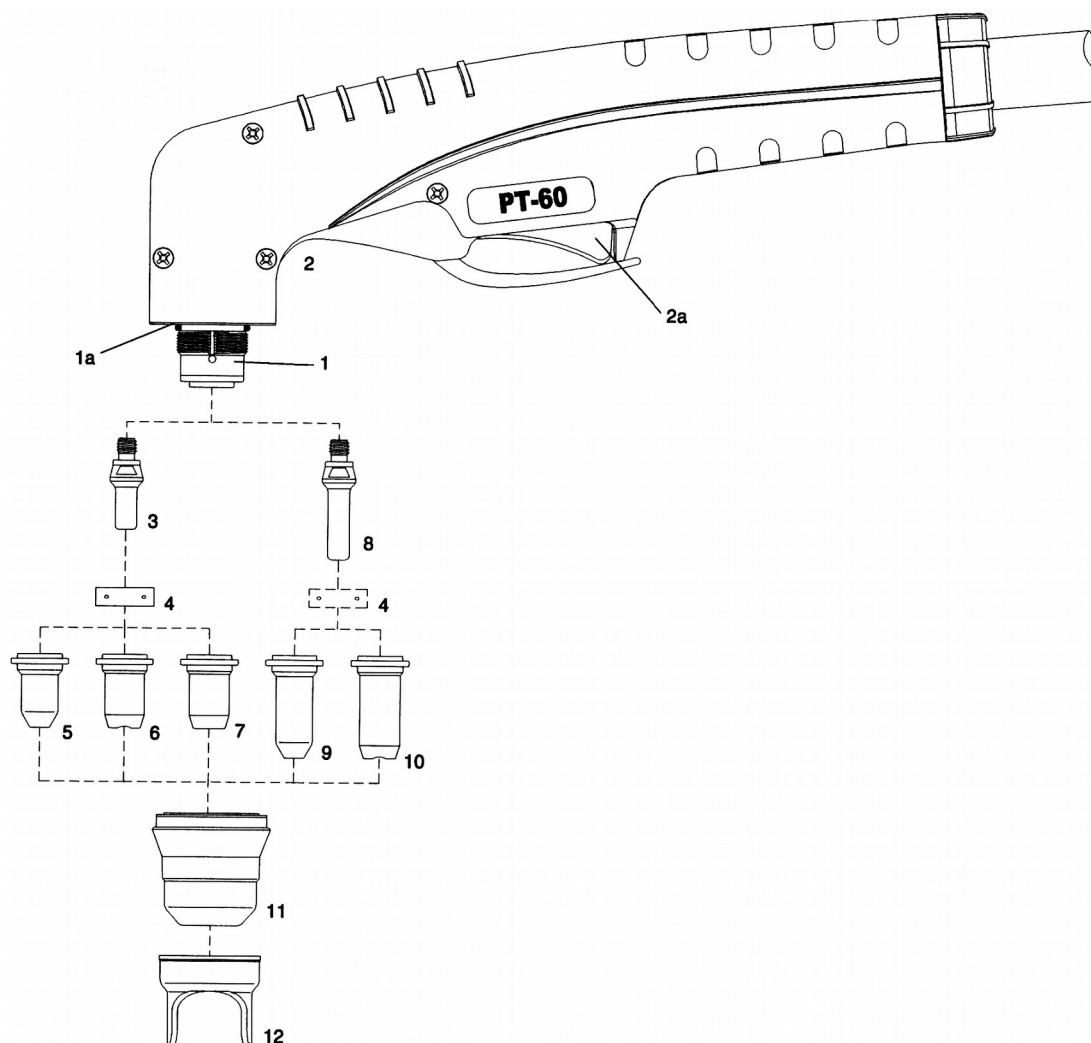
	<p>Горелка выключена</p>
	<p>При нажатии на кнопку горелки будет подаваться ток, вызывающий временное короткое замыкание между электродом и соплом</p>
	<p>Воздух толкает вверх небольшой клапан, создавая тем самым между электродом и соплом необходимое расстояние для поджига пилотной дуги</p>
	<p>Расположите горелку над разрезаемым изделием и произойдет поджиг рабочей дуги</p>

Схема подключения плазмотрона



Совместно с источником рекомендуется использовать следующие плазмотроны:

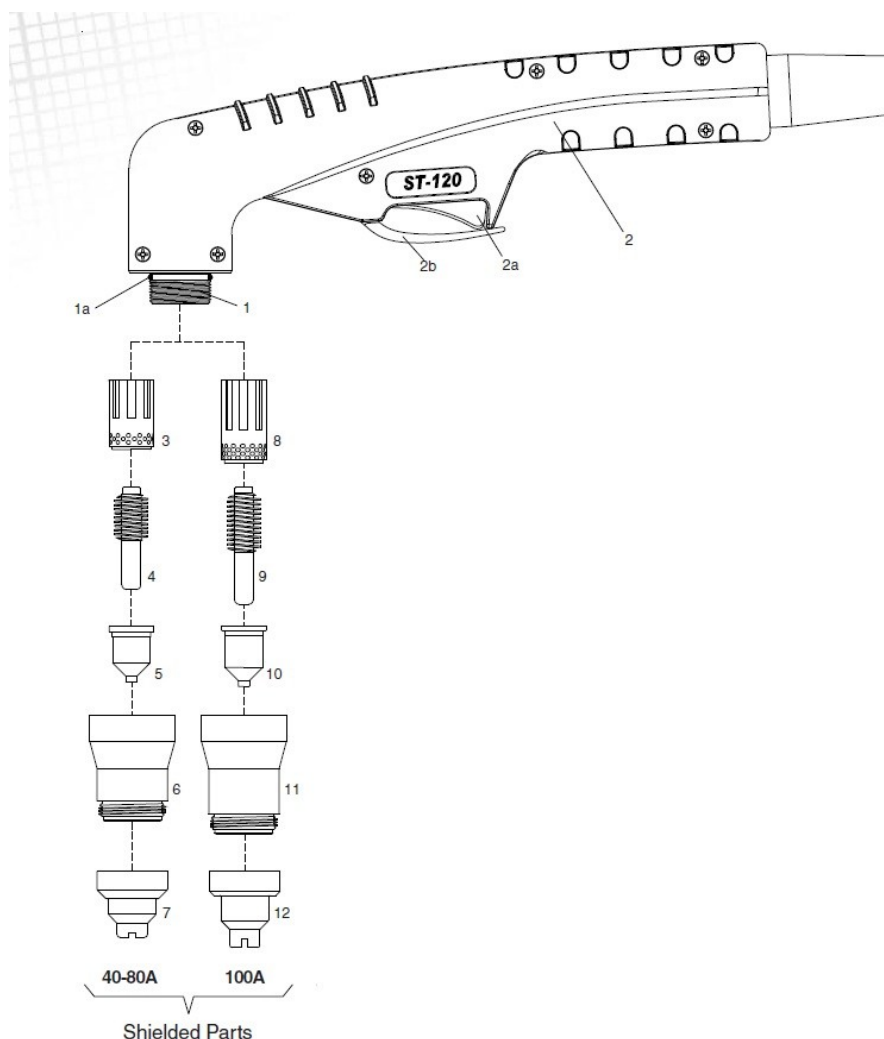
1. Плазмотрон PT-60 (только для WEGA FIRECUT-65)



№	Артикул	Наименование
1	9603	Основание резака РТ-60
1а	51620.60	Кольцо резиновое
2	9605	Корпус плазмотрона с клавишей
2а	7301.20	Клавиша
3	52582	Электрод
4	60028	Диффузор газовый
5	51318.06	Сопло 0.65 мм, ток резки 10-20А
	51318.08	Сопло 0.8 мм, ток резки 20-30А
	51312.09	Сопло 0.9 мм, ток резки 30-40А
7	51313.10	Сопло 1.0 мм, ток резки 40-50А
	51313.11	Сопло 1.1 мм, ток резки 50-60А
8	52583	Удлиненный электрод
9	51318.06	Удлиненное сопло 0.65 мм, ток резки 10-20А
	51318.08	Удлиненное сопло 0.8 мм, ток резки 20-30А
10	51314.09	Удлиненное сопло 0.9 мм, ток резки 30-40А
11	60389	Насадка защитная
12	60432	Насадка U-образная

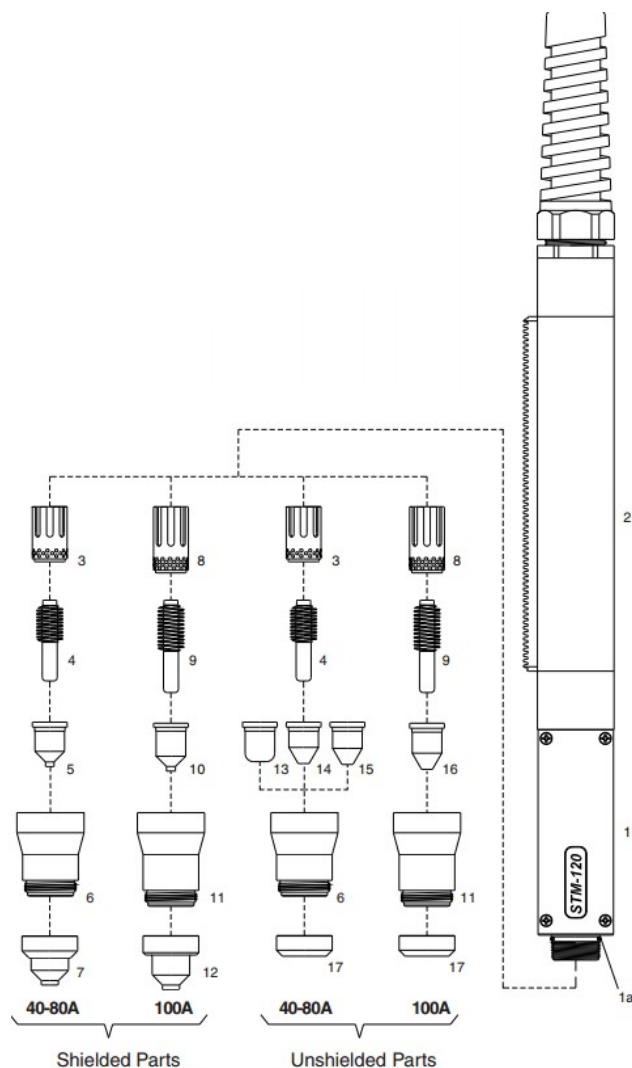
2. Плазмтроны ST/STM-120

Ручной плазмотрон ST-120



№	Артикул	Наименование
1	03800	Основание резака ST-120
1a	02800.60	Уплотнительное кольцо ST/STM-120
2	09705	Рукоятка с клавишей
2a	07301.20	Клавиша
2b	09605/42	Защита клавиши
3	60043	Завихрительное кольцо 40-80А
4	52675	Электрод 40-80А
5	51405.10	Сопло 40А
	51405.12	Сопло 60А
	51405.14	Сопло 80А
6	60495	Колпачок 40-80А
7	51981/TD	Экран ручной 40-80А
8	60044	Завихрительное кольцо 100А
9	52676	Электрод 100А
10	51406	Сопло 100А
11	60496	Колпачок 100А
12	51983/TD	Экран ручной 100А

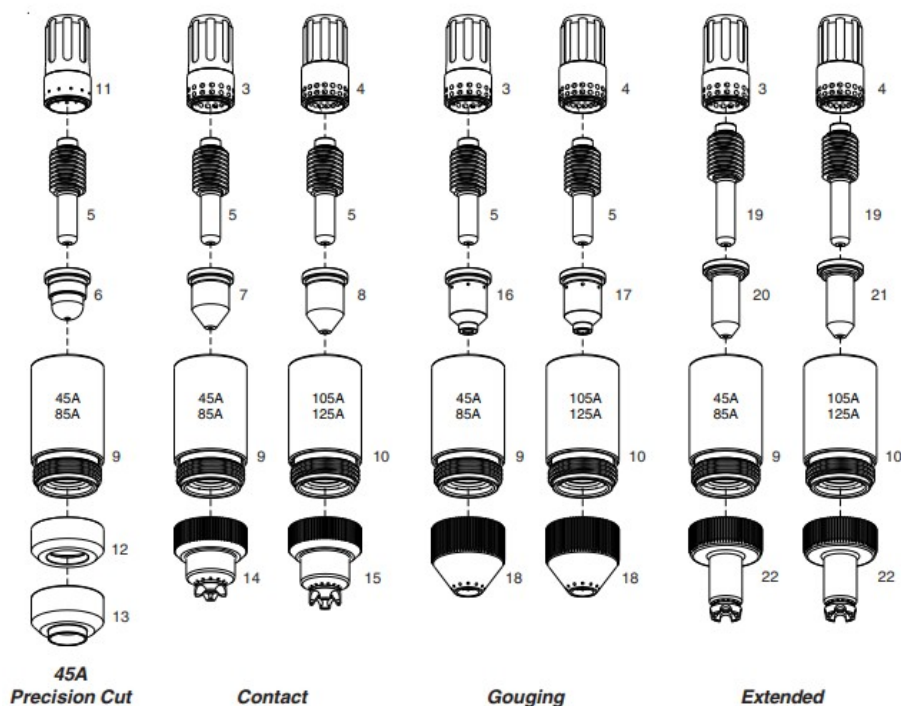
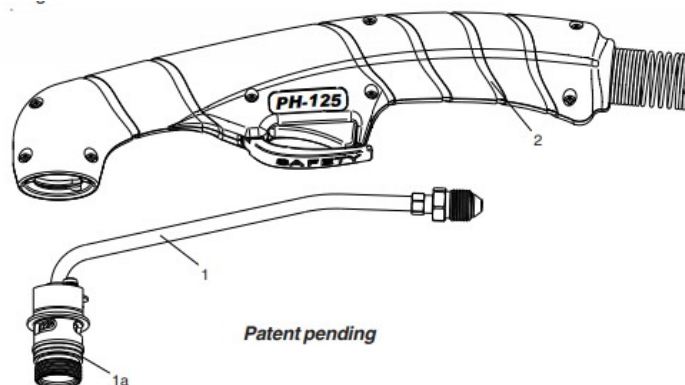
Механизированный резак STM-120



№	Артикул	Наименование
1	03810	Основание резака STM-120
1a	02800.60	Уплотнительное кольцо ST/STM-120
2	07216	Муфта позиционирования
3	60043	Завихрительное кольцо 40-80А
4	52675	Электрод 40-80А
5	51405.10	Сопло 40А
	51405.12	Сопло 60А
	51405.14	Сопло 80А
6	60495	Колпачок 40-80А
7	51982/TD	Экран механизированный 40-80А
8	60044	Завихрительное кольцо 100А
9	52676	Электрод 100А
10	51406	Сопло 100А
11	60496	Колпачок 100А
12	51984/TD	Экран механизированный 100А
13	51402	Сопло 40А неэкранированное
14	51403	Сопло 60А неэкранированное
15	51404	Сопло 80А неэкранированное
16	51408	Сопло 100А неэкранированное
17	51939	Дефлектор

3. Плазматроны РН/РМ-125

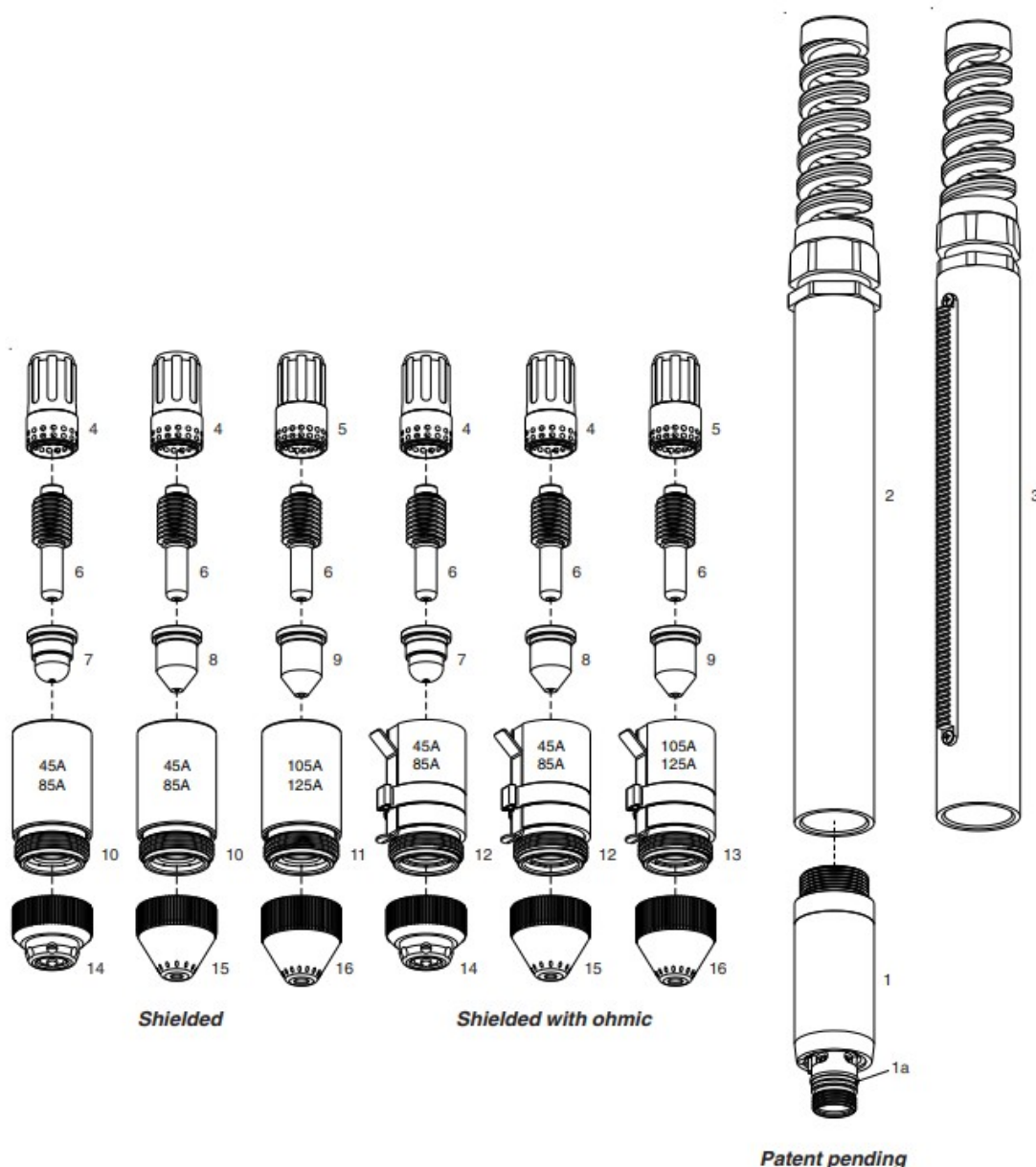
Ручной плазматрон РН-125



№	Артикул	Наименование
1	05400	Основание резака PH-125
1a	03700.60	Уплотнительное кольцо
2	05405	Рукоятка с клавишей
3	60042	Завихрительное кольцо 45-85A
4	60040	Завихрительное кольцо 100-125A
5	52677	Электрод 45-125A
6	51415	Сопло 45A Precision Cut
7	51416	Сопло 45A
	51417	Сопло 65A
	51418	Сопло 85A
8	51419	Сопло 105A
	51419.16	Сопло 125A
9	60309AV	Колпачок 45-85A
10	60309BV	Колпачок 105-125A
11	60032	Завихрительное кольцо Precision Cut
12	51928	Дефлектор
13	51931	Дефлектор Precision Cut
14	51921	Экран ручной 45-85A
15	51926	Экран ручной 100-125A
16	51417G	Сопло строжка 65-85A

17	51418G	Сопло строжка 100A
	51419G	Сопло строжка 125A
18	51927G	Экран строжка 45-125A
19	52677L	Электрод удлиненный
20	51417L.12	Сопло удлиненное 65A
	51417L.13	Сопло удлиненное 85A
21	51417L.15	Сопло удлиненное 100A
	51417L.17	Сопло удлиненное 125A
22	51926L	Экран ручной удлиненный 65-125A

Механизированный резак РМ-125



№	Артикул	Наименование
1	05410	Основание резака РМ-125
1a	03700.60	Уплотнительное кольцо
2	07218	Муфта позиционирования

3	07219	Муфта позиционирования с зубчатой рейкой
4	60042	Завихрительное кольцо 45-85А
5	60040	Завихрительное кольцо 105-125А
6	52677	Электрод
7	51415	Сопло 45А Precision Cut
8	51416	Сопло 45А
	51417	Сопло 65А
	51418	Сопло 85А
9	51419	Сопло 105А
	51419.16	Сопло 125А
10	60309AV	Колпачок 45-85А
11	60309BV	Колпачок 105-125А
12	60309НА	Колпачок 45-85А с омическим контактом
13	60309НВ	Колпачок 105-125А с омическим контактом
14	51929	Защитный экран механизированный Precision Cut
15	51922	Защитный экран механизированный 45-85А
16	51927	Защитный экран механизированный 105-125А

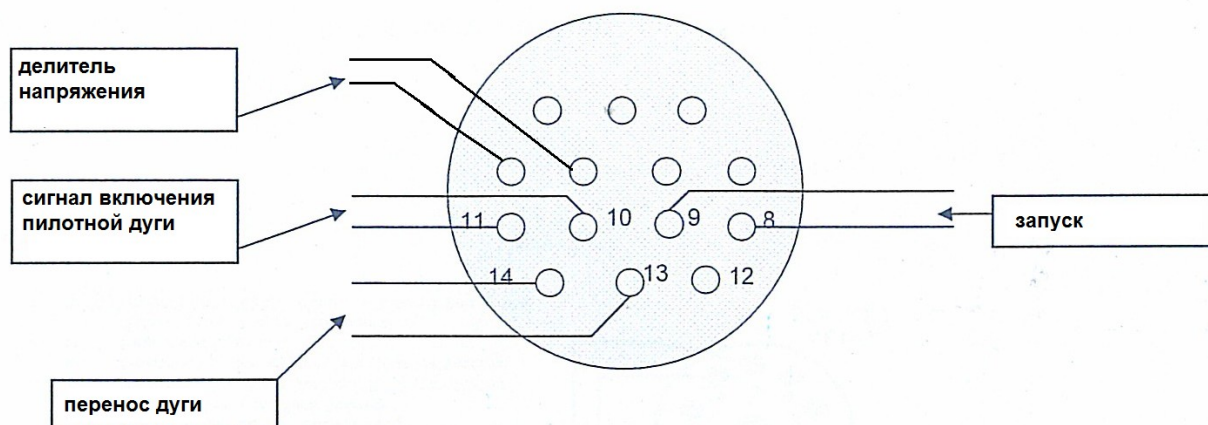
Разъем CNC

Для использования аппарата в составе станков резки с ЧПУ в источниках WEGA FIRECUT-65/100 установлен аналоговый выход напряжения дуги с делителем. Делитель 4-х позиционный, коэффициенты деления 20:1, 30:1, 40:1, 50:1. (максимальное напряжение на выходе 18 Вольт). Изначально установленный коэффициент 20:1

Для изменения коэффициента деления, необходимо выключить аппарат, снять кожух источника и установить положение DIP переключателя в соответствии с таблицей

Коэффициент деления	20:1	30:1	40:1	50:1
переключатель				
1	ON	OFF	OFF	OFF
2	OFF	ON	OFF	OFF
3	OFF	OFF	ON	OFF
4	OFF	OFF	OFF	ON

Контактные гнезда для каждого типа сигнала, доступного через интерфейсный кабель, показаны на рисунке ниже.



Сигнал	Тип	Примечания	Контактные гнезда
Запуск (зажигание плазмы)	вход	Нормально разомкнутый. Напряжение холостого хода 18В постоянного тока на клеммах START. Требуется активации замыкания сухого контакта	8, 9
Перенос (запуск станка)	выход	Нормально разомкнутый. Замыкание сухого контакта при переносе дуги . 120В\1А макс. На интерфейсном реле или переключающем устройстве	13, 14
Пилотная дуга		Нормально разомкнутый. Замыкание сухого контакта при работе пилотной дуги . 120В\1А макс. На интерфейсном реле или переключающем устройстве	10, 11
Заземление	Заземление		
Делитель напряжения	Выход	Напряжения дуги с делителя напряжения. коэффициенты деления 20:1, 30:1, 40:1, 50:1. (максимальное напряжение на выходе 18 Вольт)	6 (+), 7 (-)

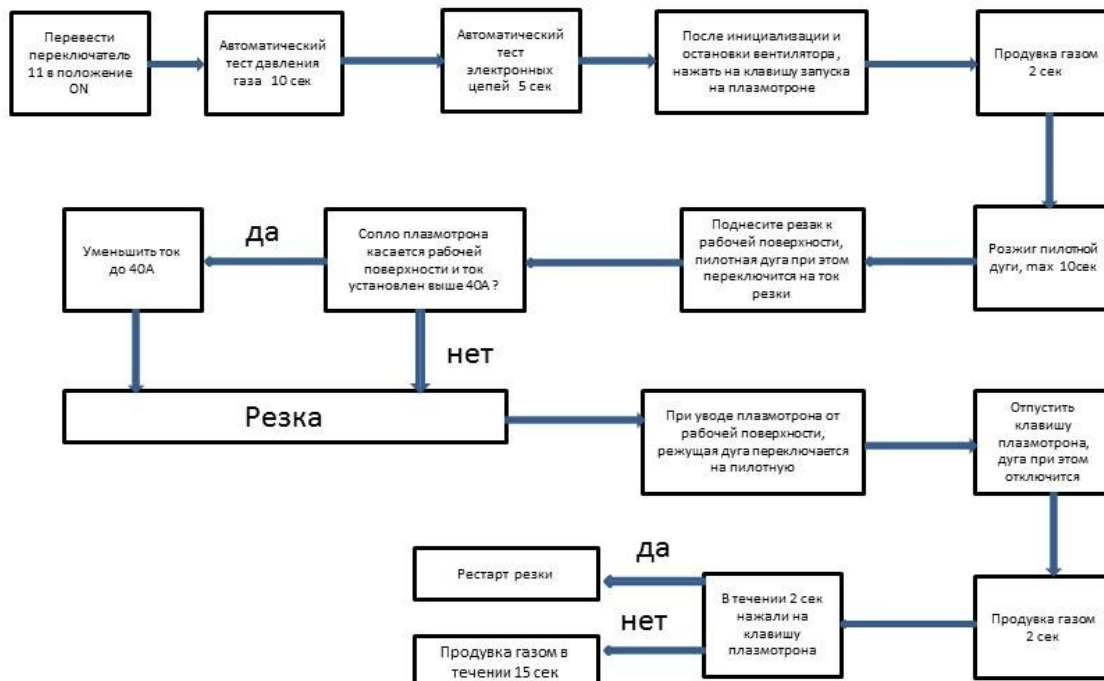


Описание



Начало работы

- Подключите сетевой кабель к питающему напряжению.
- Проверьте правильность установки расходных частей плазмотрона.
- Подключите рукав с сжатым воздухом к штуцеру на задней панели.
- Переведите положение сетевого выключателя в положение ON, светодиод (2) должен загореться.
- Подключите обратный кабель к изделию.
- Проверьте давление воздуха, максимальное давление на входе источника должно быть не более 8 bar, минимальное 5.5.
- установите переключатель (6) в положение SET, с помощью редуктора установите давление воздуха в пределах 5-5.5 bar
- Установите переключатель (6) в положение RUN для стандартной резки
- Установите потенциометром (1) необходимый ток резки.



Техническое обслуживание и уход Общее

Настоящий прибор практически не требует технического обслуживания при эксплуатации в пределах указанных параметров окружающей среды и при нормальных рабочих условиях, ему требуется минимум ухода. Однако для обеспечения безупречного функционирования сварочного аппарата необходимо выполнять некоторые работы. К ним относятся регулярные чистки и проверки, периодичность которых зависит от степени загрязнения окружающего воздуха и длительности эксплуатации аппарата.



Чистка, проверка и ремонт аппаратов должны выполняться только квалифицированным и дееспособным персоналом. Дееспособный специалист – это специалист, который, опираясь на свое образование, знания и опыт, в состоянии распознать возможные опасности и их последствия при проверке источников сварочного тока, а также в состоянии предпринять соответствующие меры обеспечения безопасности.

Если результаты одной из перечисленных проверок окажутся отрицательными, то аппарат запрещается эксплуатировать до тех пор, пока неисправность не будет устранена и не будет произведена повторная проверка.



Чистка

Для проведения чистки аппарат необходимо надежно отсоединить от сети. **ВЫНУТЬ СЕТЕВУЮ ВИЛКУ!**

(Отключение с помощью выключателя или путем вывинчивания предохранителя не обеспечивает достаточно надежного отсоединения от сети.) Выждать 2 минуты, пока не разрядятся внутренние конденсаторы. Снять крышку корпуса.

Обслуживание отдельных узлов производится следующим образом:

Источник тока: Если в источнике тока скопилось значительное количество пыли, то ее следует выдуть сжатым воздухом, не содержащим масла и воды.

Электрический блок: Печатные платы с электронными компонентами нельзя обдувать струей сжатого воздуха, используйте для этого пылесос.

Ремонт

Ремонт и техническое обслуживание должны осуществляться только квалифицированным и авторизованным персоналом, в противном случае гарантийные обязательства аннулируются. По всем вопросам технического обслуживания следует обращаться к дилерам Start PRO SERIES. Возврат аппарата в гарантийных случаях может производиться только через это предприятие. Для замены используйте лишь оригинальные запасные и быстроизнашивающиеся детали.

ДЕКЛАРАЦИЯ СООТВЕТСТВИЯ

Благодарим вас за то, что вы выбрали оборудование торговой марки «Start PRO SERIES», созданное в соответствии с принципами безопасности и надежности. Высококачественные материалы и комплектующие, используемые при изготовлении этих сварочных аппаратов, гарантируют высокий уровень надежности и простоту в техническом обслуживании и работе.

ДЕКЛАРАЦИЯ СООТВЕТСТВИЯ Настоящим заявляем, что оборудование предназначено для промышленного и профессионального использования, имеет декларацию о соответствии EAC. Соответствует требованиям ТР ТС 004/2011 «Низковольтное оборудование» и ТР ТС 020/2011 «Электромагнитная совместимость технических средств».

Информация о изготовителе. Shanghai HIFA Electric Co., Ltd

Место нахождения и фактический адрес: Rm 2147, Bld 94#, No. 4399 Wusi Road, Haiwan Town, Fengxian District, Shanghai, China

Информация для связи: info@startweld.ru www.startweld.ru 8(800)100-15-54.



Год и месяц изготовления оборудования указан первыми четырьмя цифрами серийного номера аппарата (расшифровку смотри ниже). Серийный номер указан на корпусе аппарата, так же указывается при приобретении потребителем в данной инструкции в разделе «ГАРАНТИЙНЫЕ ОБЯЗАТЕЛЬСТВА»



Гарантийные обязательства и срок действия гарантии

На аппараты серии WEGA предоставляется гарантия на безупречную работу на срок 24 месяца с даты покупки.

Настоящая гарантия не распространяется на изделия, получившие механические или электротермические повреждения (в том числе вздутия микросхем):

- по причине аварий, воздействия огня или жидкости, ударных воздействий, неправильной эксплуатации или небрежного обращения,
- по причинам, возникшим в процессе установки, освоения, модификации или использования изделия неправильным образом (в том числе в недопустимых или недокументированных режимах),
- во время транспортировки изделия,
- при использовании некачественных расходных материалов,
- в случае если изделие было вскрыто и ремонтировалось не в уполномоченной организации.

Гарантийный ремонт не осуществляется

- при неисправностях, вызванных попаданием внутрь изделия посторонних предметов жидкостей, насекомых и т.п.,
- в случае модифицирования схемных и конструктивных исполнений компонентов

Настоящая гарантия не распространяется на расходные материалы и другие узлы, имеющие естественный ограниченный период эксплуатации

Производитель снимает с себя ответственность за возможный вред, прямо или косвенно нанесенный изделием людям, домашним животным, имуществу в случае, если это

произошло в результате несоблюдения правил и условий эксплуатации, установки изделия; умышленных или неосторожных действий потребителя или третьих лиц

ГАРАНТИЙНЫЙ ТАЛОН № - от 20 года

Изделие	Установка воздушно-плазменной резки	Модель	
Серийный №		Срок гарантии	2 года
Продавец		Дата отгрузки	
Контактные данные Продавца: Адрес		Подпись продавца _____	
Телефон			
Изделие получено без повреждений корпуса, в исправном состоянии. Подпись _____ Покупателя		М П	