



ЗПТ-255-1800 плр



ЗПТ-305-1800 плр



ЗПТ-190-1200 пл

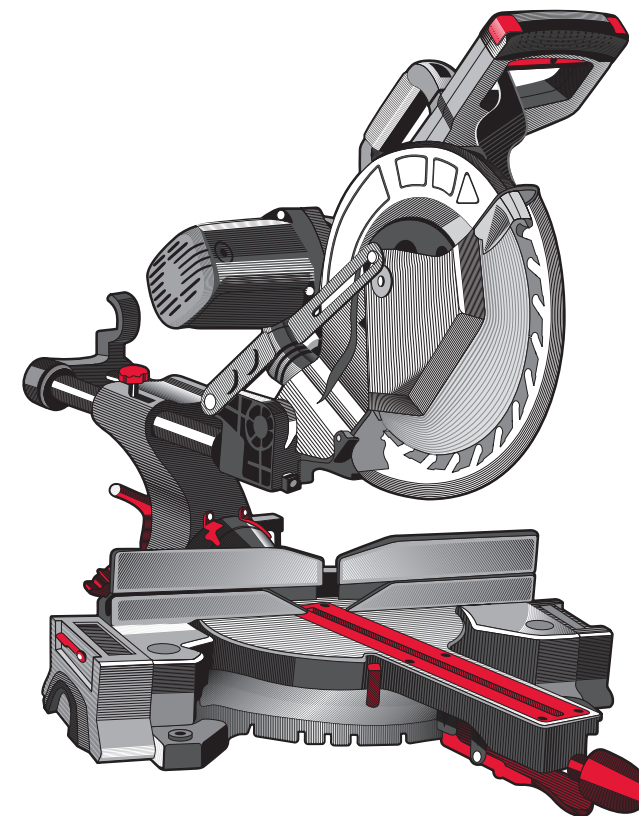


ЗПТ-210-1600 пл



ЗПТ-255-1800 пл

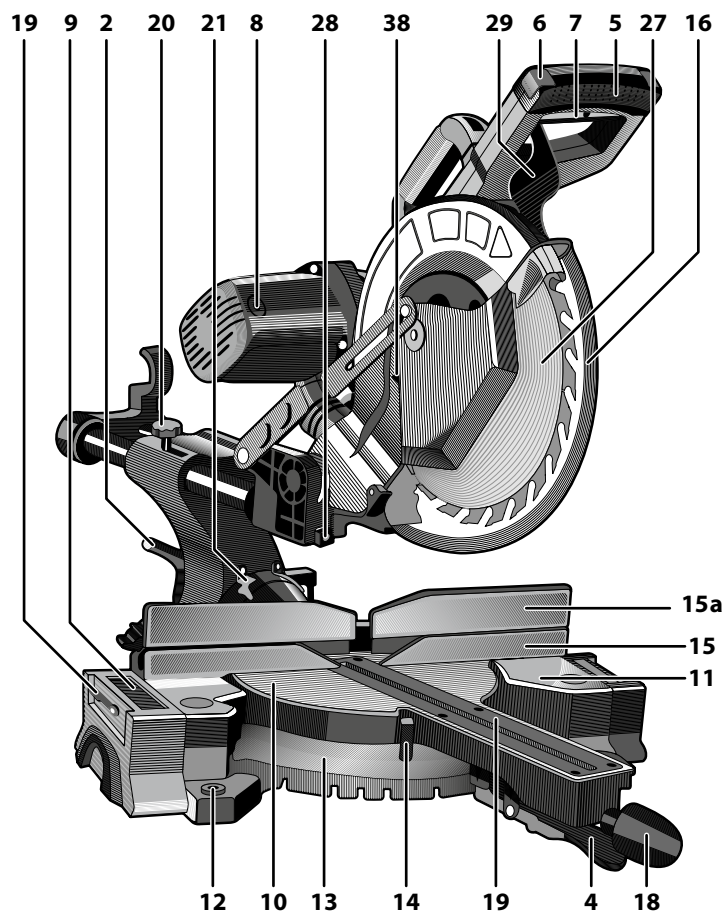
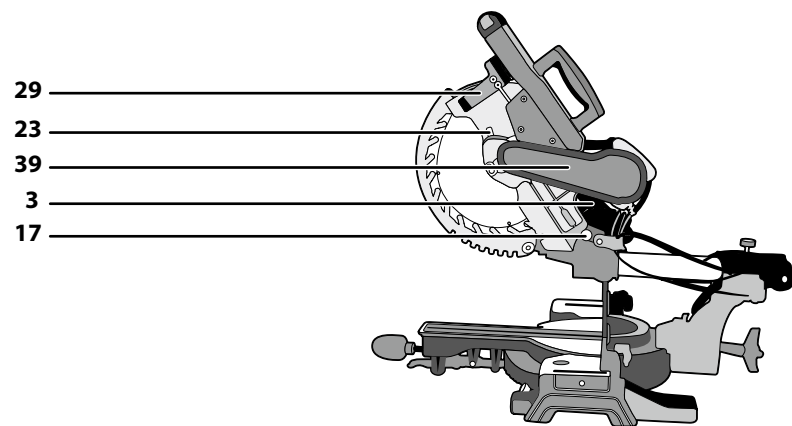
www.zubr.ru



Руководство по эксплуатации

Пила торцовочная

ЗПТ-190-1200 пл | ЗПТ-210-1600 пл
ЗПТ-255-1800 пл | ЗПТ-255-1800 плр | ЗПТ-305-1800 плр

**Уважаемый покупатель!**

При покупке изделия:

- ▶ требуйте проверки его исправности путем пробного включения, а также комплектности согласно комплекту поставки, приведенному в соответствующем разделе;
- ▶ убедитесь, что гарантийный талон оформлен должным образом и содержит серийный номер изделия, дату продажи, штамп магазина и подпись продавца.

Перед первым включением изделия внимательно изучите настоящее руководство по эксплуатации и строго выполняйте содержащиеся в нем требования. Только так Вы сможете научиться правильно обращаться с изделием и избежите ошибок и опасных ситуаций. Храните данное руководство в течение всего срока службы Вашего изделия.

Помните! Изделие является источником повышенной травматической опасности.

⚠ ВНИМАНИЕ

Изделие предназначено для пиления **ТОЛЬКО** заготовок из дерева и производных материалов (фанера, ДСП, ДВП, МДФ, ламинированные панели), а также тонкого алюминиевого профиля (при установке соответствующего диска).

Отдельные части изделия во время работы нагреваются и прикосновение к ним может вызвать ожог.

Применение изделия в промышленных и промышленных объемах, в условиях высокой интенсивности работ и сверхтяжелых нагрузок, снижает срок службы изделия.

по безопасности» и Приложение «Общие инструкции по безопасности». Только так Вы сможете научиться правильно обращаться с инструментом и избежите ошибок и опасных ситуаций.

Изделие предназначено для использования в районах с умеренным климатом и характерной температурой от -10 до +40°C, относительной влажностью воздуха не более 80%, отсутствием прямого воздействия атмосферных осадков и чрезмерной запыленности воздуха.

Изделие соответствует требованиям Технических регламентов Таможенного союза:

- ▶ ТР ТС 004 / 2011 «О безопасности низковольтного оборудования»;
- ▶ ТР ТС 010 / 2011 «О безопасности машин и оборудования»
- ▶ ТР ТС 020/2011 «Электромагнитная совместимость технических средств».

Назначение и область применения

Пила торцовочная предназначена для прямого, косого, под наклоном и комбинированного пиления заготовок из тонкого алюминиевого профиля, древесины и ее производных (в том числе и с пластиковыми покрытиями).

Внимательно изучите настоящее руководство по эксплуатации, в том числе раздел «Инструкции

Настоящее руководство содержит самые полные сведения и требования, необходимые и достаточные для надежной, эффективной и безопасной эксплуатации изделия.

В связи с продолжением работы по усовершенствованию изделия, производитель оставляет за собой право вносить в его конструкцию незначительные изменения, не отраженные в настоящем руководстве и не влияющие на эффективную и безопасную работу изделия.

Технические характеристики

Артикул	ЗПТ-190-1200 пл	ЗПТ-210-1600 пл	ЗПТ-255-1800 пл	ЗПТ-255-1800 плР	ЗПТ-305-1800 плР
Номинальное напряжение питания, В	220±10	220±10	220±10	220±10	220±10
Частота тока, Гц	50	50	50	50	50
Номинальная потребляемая мощность, Вт	1100	1600	1800	1800	1800
Частота вращения на холостом ходу, об/мин	5000	5000	5000	4800	4350
Размеры пильного диска:					
▶ диаметр пильного диска, мм	190	210	255	255	305
▶ посадочный диаметр, мм	20	30	30	30	30
Максимальная глубина пиления:					
▶ при 90х90°, мм	55х305	70х220	90х305	80х340	90х90°: 90х340
▶ при 90х45° (влево), мм	55х220	70х160	90х210	80х230	90х-45°: 48х340
▶ при 90х45° (вправо), мм					90х45°: 40х340
▶ при 45х90°, мм	30х305	35х220	55х305	40х340	45х90°: 90х240
▶ при 45х45° (влево), мм	30х220	35х160	55х210	40х230	45х-45°: 48х240
▶ при 45х45° (вправо), мм					45х45°: 40х240
Диапазон углов пиления	0...45°	0...45°	0...45°	0...45°	-47...47°
Лазерный указатель	—	•	•	•	•
Подвижная консоль	•	•	•	•	•
Ременная передача	—	—	—	•	•
Блокировка шпинделя	•	•	•	•	•
Уровень звуковой мощности (к=3), дБ	84	85	85	85	86
Уровень звукового давления (к=3), дБ	96	98	98	98	99
Среднеквадратичное виброускорение (к=1,5), м/с ²	1.179	1.183	1.232	1.256	1.297
Класс безопасности по ГОСТ 12.2.007.0-75	II класс	II класс	II класс	II класс	II класс
Масса изделия / в упаковке, кг	9 / 11	10 / 13	13 / 16	20 / 23	17 / 20
Срок службы, лет	5	5	5	5	5

Комплект поставки

Пила торцовочная	1 шт.	1 шт.	1 шт.	1 шт.	1 шт.
Пильный диск (установлен)	1 шт.	1 шт.	1 шт.	1 шт.	1 шт.
Лазерный указатель (установлен)	—	1 шт.	1 шт.	1 шт.	1 шт.
Удлинитель стола	—	2 шт.	2 шт.	2 шт.	2 шт.
Струбцина	—	1 шт.	1 шт.	1 шт.	1 шт.
Пылесборник	1 шт.	1 шт.	1 шт.	1 шт.	1 шт.
Ключ (в ЗПТ-210-1600 пл и ЗПТ-255-1800 пл вставлен в держатель сзади основания)	1 шт.	1 шт.	1 шт.	1 шт.	1 шт.
Инструкции по безопасности	1 экз.	1 экз.	1 шт.	1 экз.	1 экз.
Руководство по эксплуатации	1 экз.	1 экз.	1 шт.	1 экз.	1 экз.

▲ ВНИМАНИЕ

Убедитесь в отсутствии повреждений, которые могли возникнуть при транспортировании изделия и принадлежностей.

Инструкции по применению

Устройство

- Струбцина
- Рукоятка фиксации угла наклона
- Пылесборник
- Фиксатор поворотного стола (кроме ЗПТ-190-1200 пл)
- Рукоятка пилы
- Кнопка блокировки выключателя
- Выключатель
- Крышка щеткодержателя
- Удлинитель стола (кроме ЗПТ-190-1200 пл)
- Поворотный стол
- Станина
- Отверстие для крепления станины
- Шкала угла поворота
- Указатель угла поворота
- Фронтальный упор
- Удлинитель упора
- Защитный кожух
- Стопорная шпилька
- Рычаг поворота стола
- Упор для заготовки (только для ЗПТ-305-1800 плР)
- Винт фиксации подвижной консоли
- Указатель угла наклона головы
- Зажимной винт
- Кнопка фиксации пильного диска
- Болт крепления пильного диска
- Наружный фланец
- Вертикальный зажимной винт
- Пильный диск
- Лазерный указатель (кроме ЗПТ-190-1200 пл)
- Рычаг блокировки кожуха
- Гнездо крепления струбцины
- Винт регулировочный
- Рычаг-ограничитель
- Винт ограничительный
- Винт фиксации удлинителя упора
- Винт упорный
- Площадка упорная
- Винт ограничения наклона вправо (только для ЗПТ-305-1800 плР)
- Винт ограничения наклона влево
- Болт фиксации кожуха
- Кожух ременной передачи (только для ЗПТ-255-1800 плР, ЗПТ-305-1800 плР)

Сборка

▲ ВНИМАНИЕ

Все работы по сборке, замене и регулировке производить только при отключенном от сети изделии.

Установите изделие на ровной горизонтальной поверхности.

Приведите изделие в рабочее положение, для чего припустите голову за рукоятку **5**, извлеките стопорную шпильку **17** и поверните ее на 90° для фиксации. Придерживая рукоятку, дайте возможность голове под действием пружины переместиться в верхнее положение.

Изделие точно отрегулировано на заводе, однако при транспортировке винты могут ослабеть и точность установки нарушится. Для предотвращения брака в работе, перед началом эксплуатации проверьте следующие настройки:

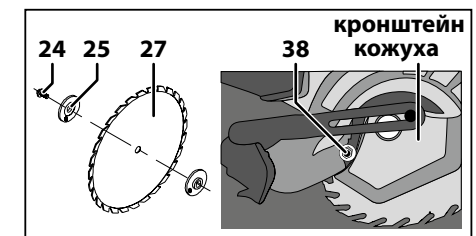
а) Угол установки ограничительного упора наклона на 90°. Проверять угольником между плоскостью диска и поверхностью поворотного стопа;

б) Угол установки ограничительного упора наклона на 45°. Проверять только после установки ограничительного упора наклона на 90°. Проверять по шкале наклона, наклонив голову до упора влево;

в) Угол установки фронтального упора **15**. Проверять угольником между плоскостями диска и фронтального упора при установленном в положение 0° поворотном столе **10**.

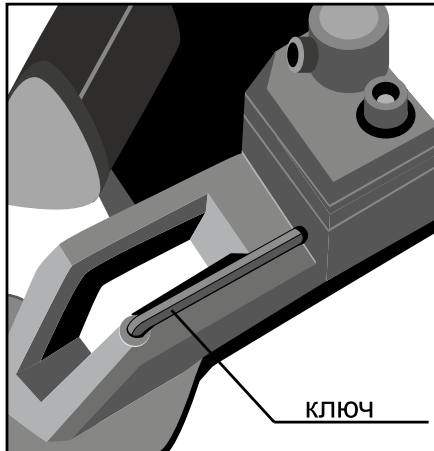
При нарушении углов установки обратитесь к разделу Периодическое обслуживание настоящего руководства.

На Вашем изделии установлен стандартный пильный диск по дереву. При необходимости замены диска (на новый или для других работ):



- ▶ отжав рычаг **29**, вручную откройте кожух;
- ▶ отверните болт **38** (кроме ЗПТ-190-1200 пл), пока не освободите кронштейн кожуха, и отведите его в сторону;

- ▶ нажмите на кнопку **23** фиксации пильного диска;
- ▶ отверните болт **24** крепления пильного диска прилагаемым ключом (в ЗПТ-210-1600 пл и ЗПТ-255-1800 пл вставлен в держатель сзади основания), вращая его ПО ЧАСОВОЙ стрелке (левая резьба);



- ▶ снимите наружный фланец **25** и пильный диск **27**;

⚠ ВНИМАНИЕ

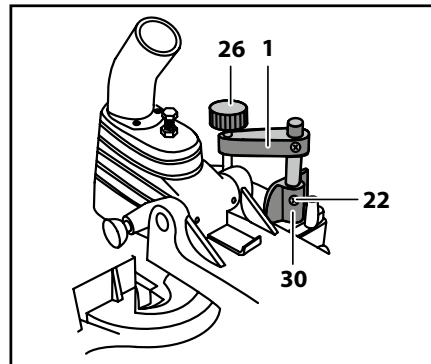
Помните, что твердосплавные напайки на зубьях пильного диска хрупки, и потому крайне внимательно обращайтесь с пильным диском, избегая ударов по напайкам и падений пильного диска. Перед установкой диска внимательно осмотрите каждую напайку. На них не должно быть трещин, сколов. После установки пильного диска, при включении не следует стоять в плоскости его вращения.

- ▶ для установки диска установите на шпindel сначала внутренний фланец (если был снят), затем пильный диск;

⚠ ВНИМАНИЕ

Направление вращения диска (указано на самом диске) должно совпадать с направлением вращения шпинделя (указано на неподвижном кожухе диска).

- ▶ установите наружный фланец **25**. Затяните болт, удерживая в нажатом состоянии кнопку фиксации **23** и вращая болт ПРОТИВ ЧАСОВОЙ стрелки.



Для надежной фиксации заготовки при пилении на фронтальном упоре **15** предусмотрены гнезда **30** для крепления струбцины. Вставьте (кроме ЗПТ-190-1200 пл) стержень струбцины в гнездо и затяните винт **22** на задней стороне гнезда для закрепления стержня. Отрегулируйте струбцину в соответствии с размером и формой заготовки. Струбцина может быть установлена в упоре как слева, так и справа от пильного диска.

⚠ ВНИМАНИЕ

Всегда надежно закрепляйте заготовку струбциной. Отсутствие жесткой фиксации заготовки при пилении может стать причиной повреждения изделия и порчи заготовки, а также травм оператора.

⚠ ВНИМАНИЕ

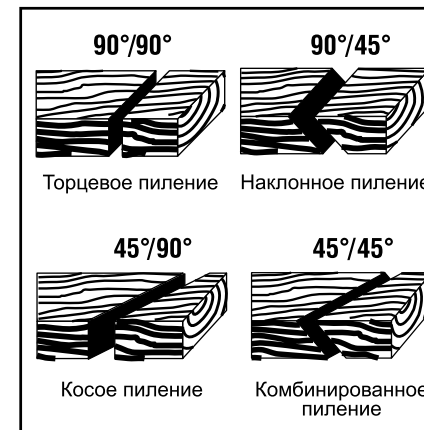
Убедитесь в том, что изделие ничем не касается струбцины при опускании и наклоне головки. Если изделие задевает струбцину, ее, возможно, следует перенести на другую сторону стола.

Для предотвращения запыления рабочего места организуйте пылеотвод: установите прилагаемый пылесборник **3** или подключите к штуцеру пылеотвода шланг пылесоса. Для подключения Вашего пылесоса, возможно, потребуется переходник (в комплект не входит).

При необходимости транспортировки пилы закрепите поворотный стол с помощью рукоятки **18** в положении 0° , и установив головку в вертикальное положение, затяните винт фиксации наклона головки **2**. Отжав рычаг **29**, полностью опустите голову за рукоятку **5** и зафиксируйте в нижнем положении с помощью стопорной шпильки **17**.

Подготовка к работе

Приведите изделие в необходимое положение пиления:



Торцовое пиление

Ослабьте винт **18** фиксации поворотного стола и (только для ЗПТ-255-1800 плр и ЗПТ-305-1800 плр) нажмите фиксирующий язычок **4** и поворачивайте стол до совмещения указателя **14** угла поворота, установленного на поворотном столе **10**, с делением 0° на шкале угла поворота **13**, нанесенной на станине. Зафиксируйте положение винтом **18**.

Наклонное пиление

С помощью Вашего изделия можно пилить с левым (для ЗПТ-305-1800 плр – с левым и правым) наклоном под углом от 0° до 45° . Отпустите рукоятку **2** фиксации угла наклона и установите заданный угол наклона. Зафиксируйте его, затянув рукоятку **2**.

Примечание! Изделие позволяет производить пиление с углами до -2° от вертикали за счет подстройки болтом **35**, а также до 47° под наклоном за счет подстройки винтов **37** и **37а**.

Косое и поперечное пиление

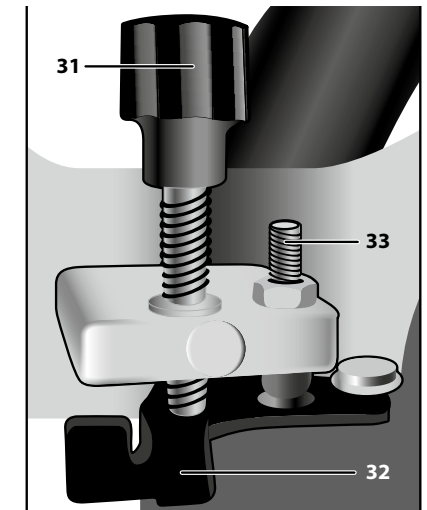
Изделие позволяет производить поперечное пиление под углом 90° и косое пиление под углом до 45° влево и вправо. Для выполнения косого пиления ослабьте винт **18** и (кроме ЗПТ-190-1200 пл) нажмите фиксирующий язычок **4**, поверните стол **10** до нужного угла и зафиксируйте данное положение винтом **18**.

Комбинированное пиление

Комбинированное пиление – это процесс, при котором пиление происходит одновременно под косым и наклонным углами. Комбинированное пиление может осуществляться под наклонными углами от 45° до 90° влево и косыми углами от 90° до 45° влево и вправо.

⚠ ВНИМАНИЕ

Всегда фиксируйте изделие в заданных углах винтом **2** фиксации наклона головки и **18** поворота стола.



При необходимости ограничения глубины пиления (при необходимости разового пропила не на полную глубину заготовки или неоднократного пропила на заданную глубину) винтом **31** установите необходимую глубину пропила и затяните контргайку. Для включения ограничения глубины отведите рычаг **32**. Заданная глубина определяется расстоянием между рабочим столом и нижним срезом самого низкого зуба диска (при упоре винта **31** в рычаг **32**). При отсутствии необходимости ограничения глубины верните рычаг **32** в исходное положение.

⚠ ВНИМАНИЕ

При пилении с ограничителем, из-за конструктивных особенностей, глубина в начале и в конце пропила может отличаться в пределах **5мм**.

Винт **33** предназначен для долговременного ограничения максимальной глубины пиления, не изменяемого при любом положении рычага **32**.

Подготовьтесь к работе:

- ▶ убедитесь, что пильный диск не имеет механических повреждений, надежно закреплен на валу и не заблокирован;
- ▶ уберите ключи и другие предметы от вращающихся частей изделия;
- ▶ приготовьте обрабатываемую заготовку и убедитесь в отсутствии в ней металлических предметов (гвоздей, шурупов и т.п.);
- ▶ надежно зафиксируйте обрабатываемую заготовку. Примите меры, чтобы исключить отгибание (вызывает неровное отламывание или травмы при падении) надрезанной заготовки;
- ▶ приготовьте и наденьте средства защиты (очки, перчатки, наушники).

Порядок работы

Подключите изделие к электрической сети.

⚠ ВНИМАНИЕ

Перед подключением изделия к сети убедитесь в том, что выключатель 7 находится в выключенном положении.

Для включения изделия нажмите кнопку 6 блокировки выключателя и после выключатель 7.

⚠ ВНИМАНИЕ

Перед включением изделия убедитесь, что кнопка 23 блокировки диска не нажата.

Примечание! Перед началом пиления дождитесь полной раскрутки диска.

Лазерная направляющая включается при нажатии выключателя автоматически (только для ЗПТ-255-1800 плр и ЗПТ-305-1800 плр). Для включения лазерной направляющей на ЗПТ-210-1600 плр нажмите выключатель на блоке направляющей.

⚠ ВНИМАНИЕ

Лазерное излучение ОПАСНО при прямом попадании в глаза! НЕ НАПРАВЛЯЙТЕ его в глаза и НЕ ПОЗВОЛЯЙТЕ кому-либо смотреть на него.

Положите заготовку на рабочий стол, зафиксируйте (при необходимости) ее струбциной и, отжав рычаг 29 блокировки кожуха, опустите головку для начала пиления.

⚠ ВНИМАНИЕ

Во избежание травм и повреждений, при опускании головки не откидывайте кожух диска вручную — он откроется автоматически. НИКОГДА не снимайте защитный кожух и не держите его открытым. НИКОГДА не используйте изделие с неисправным защитным кожухом или без него.

Ваше изделие оснащено сдвижной консолью диска. При необходимости пиления широких заготовок, отпустите винт-барашек 20, вытяните голову на себя и, погрузив ее в заготовку, толкайте ОТ СЕБЯ.

⚠ ВНИМАНИЕ

Не пилите, подтягивая головку НА СЕБЯ, т.к. в этом случае пиление будет происходить задней стороной зуба, что приведет к некачественному пилению и перегрузке двигателя.

Примечание! Периодически, по мере заполнения, очищайте мешок для сбора пыли.

По окончании пиления выключите изделие, отпустив выключатель 7, и дождитесь полной остановки диска, прежде чем вернуть пилу в верхнее положение.

⚠ ВНИМАНИЕ

В процессе наклонного пиления может случиться, что отпиленный кусок останется около боковой поверхности диска. Если диск поднимать в то время, пока он вращается, то этот кусок может зацепиться за зубья диска, что приведет к его выбрасыванию с большой скоростью.

Периодическое обслуживание

⚠ ВНИМАНИЕ

Все работы по настройке и замене элементов производите ТОЛЬКО при отключенном от сети изделии.

В процессе эксплуатации необходима периодическая:

1) Замена (по мере износа) графитовых щеток электродвигателя. Для замены щеток:

- ▶ отключите изделие от сети;
- ▶ отверткой открутите крышку 8 щеткодержателя;

- ▶ выньте изношенную щетку и вставьте новую;
- ▶ установите крышку щеткодержателя на место;
- ▶ проделайте аналогичные операции с другой щеткой.

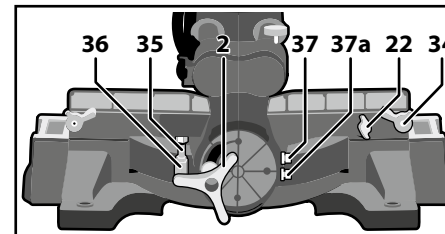
2) Осмотр и замена (при необходимости) ремня в редукторе (только для ЗПТ-255-1800 плр и ЗПТ-305-1800 плр):

- ▶ снимите крышку 39 ременной передачи;
- ▶ внешним осмотром убедитесь в правильности натяжения ремня, чистоте его поверхности и отсутствии видимых механических повреждений (продольные и поперечные порезы, расслоение, разделение на пряди);
- ▶ при необходимости замены, оттягивая ремень от корпуса возле одного из шкивов, проверните шкивы до полного схода ремня с них.

Установку нового ремня производите в обратной последовательности.

3) Регулировка настроек пилы:

а) Регулировка угла наклона пиления 90°;



Ослабьте рукоятку 2 фиксации наклона пилы, приведите голову в вертикальное положение, отпустите стопорную гайку болта 35 и, используя угольник, установите пильный диск под углом 90° относительно поворотного стола 10 регулировкой упорного болта 35. Затяните стопорную гайку.

По достижении необходимого результата регулировки, ослабьте установочный винт указателя 21 угла наклона, совместите стрелку указателя с делением 0° на шкале угла наклона. Зафиксируйте указатель винтом.

б) Регулировка угла наклона пиления 45°.

Ослабьте рукоятку 2 фиксации наклона головы, приведите ее в крайнее левое и (только для ЗПТ-305-1800 плр) правое наклонное положение и, используя угольник, регулировкой винтов 37 и 37а соответственно, установите пильный

диск под углом 45° относительно поворотного стола 10. Затяните стопорную гайку.

в) Регулировка угла 90° торцевого пиления.

Установите стол 10 с положением 0°. Ослабьте два установочных болта упора 15. Не нажимая кнопку включения, опустите голову пилы. Используя угольник, регулировкой фронтального упора установите между ним и пильным диском угол 90°. Закрепите фронтальный упор, затянув установочные болты.

Примечание! При установке различных положений делайте пробное пиление. Проверьте результат пиления с использованием средств измерения.

Рекомендации по эксплуатации

Убедитесь, что напряжение сети соответствует номинальному напряжению изделия.

Включайте изделие в сеть только тогда, когда Вы готовы к работе.

Перед первым использованием изделия (или после длительного перерыва) включите его без нагрузки и дайте поработать 10–20 секунд. Если в это время Вы услышите посторонний шум, почувствуете повышенную вибрацию или запах гари, выключите изделие, отсоедините кабель питания от сети и установите причину этого явления. Не включайте изделие, прежде чем будет найдена и устранена причина неисправности.

Обеспечьте хорошие освещение, вентиляцию (в процессе пиления образуется пыль в больших количествах) и порядок на рабочем месте — недостаточное освещение и посторонние предметы могут привести к повреждениям и травмам.

Во избежание несчастных случаев, каждый раз перед включением изделия убедитесь, что:

- ▶ пильный диск не имеет видимых механических повреждений, надежно закреплен на валу и не заблокирован;

- ▶ Вы убрали все ключи и посторонние предметы от вращающихся частей изделия и из зоны работы;
- ▶ в обрабатываемой заготовке отсутствуют металлические предметы (гвозди, шурупы и т. д.).

Изделие предназначено для пиления **ТОЛЬКО** заготовок из дерева и производных материалов (фанера, ДСП, ДВП, МДФ, ламинированные панели), а также тонкого алюминиевого профиля (при установке соответствующего диска).

ЗАПРЕЩАЕТСЯ распиливать иные материалы (металл, керамику, камень), а также устанавливать иные диски (алмазные, абразивные и т.д.; с размерами, отличающимися от указанных в характеристиках; поврежденные – со сколами, выкрошенными зубьями, трещинами, искривленные, затупленные).

Для работы рекомендуем использовать сменный инструмент марки «ЗУБР».

Во избежание травм, при работе изделия **НИ В КОЕМ СЛУЧАЕ** не помещайте руки в область пиления.

НЕ ПИЛИТЕ заготовки (особенно длинные, с неровными гранями), просто удерживая их руками. **ВСЕГДА** используйте струбцину.

НИ В КОЕМ СЛУЧАЕ не пилите:

- ▶ округлые заготовки;
- ▶ заготовки, которые настолько малы, что Вы не можете их удержать;
- ▶ несколько заготовок одновременно.

При включении изделия, перед началом пиления, дождитесь полной раскрутки диска.

Не прилагайте излишних усилий при работе с изделием. Это не ускорит процесс пиления, но только снизит качество работы и сократит срок службы изделия.

Следите за состоянием пильного диска. При повышенном биении диска (проявляется в вибрации, может быть результатом потери части зубьев или искривления при перегреве) замените его на новый. Для замены диска выполните действия согласно разделу Сборка.

Для исключения перегрева делайте перерывы в работе, достаточные для охлаждения изделия.

При заклинивании диска немедленно выключите изделие выключателем и из сети, примите меры к освобождению диска.

Выключайте изделие из сети сразу же по окончании работы.

Выключайте изделие только выключателем 7. Не выключайте, просто отсоединяя кабель от сети (вынимая вилку из розетки).

В процессе эксплуатации периодически (по мере необходимости) требуются юстировки в соответствии с разделом Периодическое обслуживание.

Периодически очищайте от грязи и пыли корпус изделия и кабель, вентиляционные отверстия.

Все работы по техническому обслуживанию должны проводиться при отключенном от сети кабеле.

Изделие не требует другого специального обслуживания.

Все ремонтные работы должны проводиться только специалистами сервисных центров.

Следите за исправным состоянием изделия. В случае появления подозрительных запахов, дыма, огня, искр следует выключить изделие, отключить его от сети и обратиться в специализированный сервисный центр.

Если Вам что-то показалось ненормальным в работе изделия, немедленно прекратите его эксплуатацию.

В силу технической сложности изделия, критерии предельных состояний не могут быть определены пользователем самостоятельно. В случае явной или предполагаемой неисправности, обратитесь к разделу «Возможные неисправности и методы их устранения». Если неисправности в перечне не оказалось или Вы не смогли устранить ее, обратитесь в специализированный сервисный центр. Заключение о предельном состоянии изделия или его частей сервисный центр выдает в форме соответствующего Акта.

Инструкции по безопасности

Все работы по сборке, регулировке и замене элементов производить только при отключенном от сети изделии.

Не допускайте присутствия в зоне работы посторонних лиц и детей.

Во избежание несчастных случаев, каждый раз перед включением изделия в сеть убедитесь, что:

- ▶ Вы убрали все ключи и иные посторонние предметы от вращающихся частей изделия;
- ▶ пильный диск правильно установлен (в части направления вращения) и надежно закреплен;
- ▶ в заготовке отсутствуют металлические предметы (гвозди, шурупы и т.п.).

Изделие предназначено для эксплуатации **ТОЛЬКО** с пильными дисками.

НЕ УСТАНАВЛИВАЙТЕ на изделие иные расходные инструменты (алмазные, абразивные и проч. диски). **НЕ ПРИМЕНЯЙТЕ** расходный инструмент, который не соответствует техническим характеристикам данного изделия (в частности, по частоте вращения, наружному или посадочному диаметру). **НЕ ИСПОЛЬЗУЙТЕ** инструмент сильно изношенный или с видимыми механическими повреждениями (сколы, трещины).

Во избежание травм и повреждений, не откидывайте кожух диска при подаче заготовки вручную – он откроется автоматически.

⚠ ВНИМАНИЕ

В интересах Вашей безопасности всегда держите защитный кожух в исправном состоянии. При любом повреждении защитного кожуха следует немедленно его заменить.

НИ В КОЕМ СЛУЧАЕ не пилите:

- ▶ округлые заготовки;
- ▶ заготовки, которые настолько малы, что Вы не можете их удержать;
- ▶ несколько заготовок одновременно.

Во время работы диск нагревается. Не прикасайтесь к нему сразу же по окончании пиления и до полного его остывания.

Лазерное излучение **ОПАСНО** при прямом попадании в глаза! **НЕ НАПРАВЛЯЙТЕ** его в глаза и **НЕ ПОЗВОЛЯЙТЕ** кому-либо смотреть на него.

Во избежание травм и повреждений не удаляйте отходы пиления руками. Используйте щетку.

Регулярно проверяйте состояние сетевого кабеля. Не допускайте повреждения изоляции, загрязнения агрессивными и проводящими веществами, чрезмерных тянущих и изгибающих нагрузок.

Поврежденный кабель подлежит немедленной замене в сервисном центре.

Условия транспортирования, хранения и утилизации

Хранить в чистом виде, в сухом, проветриваемом помещении, вдали от источников тепла. Не допускать попадания влаги, воздействия прямых солнечных лучей.

Транспортировать в упаковке производителя.

Отслужившее срок службы изделие, дополнительные принадлежности и упаковку следует экологически чисто утилизировать.

Гарантийные обязательства

Мы постоянно заботимся об улучшении качества обслуживания наших потребителей, поэтому, если у Вас возникли нарекания на качество и сроки проведения гарантийного ремонта, пожалуйста, сообщите об этом в службу поддержки **ЗУБР** по электронной почте на адрес: zubr@zubr.ru.

Данная гарантия не ограничивает право покупателя на претензии, вытекающие из договора купли-продажи, а также не ограничивает законные права потребителей.

Мы предоставляем гарантию на инструменты **ЗУБР** на следующих условиях:

- 1) Гарантия предоставляется в соответствии с нижеперечисленными условиями путем бесплатного устранения неисправностей инструмента в течение установленного гарантийного срока, которые доказано обусловлены дефектами материала или изготовления.
- 2) Гарантийный срок начинается со дня покупки инструмента первым владельцем.
- 3) Срок и условия гарантии зависят от серии и артикула инструмента, просим Вас внимательно ознакомиться с условиями гарантии на момент покупки.

Базовая гарантия

Гарантийный срок составляет 36 месяцев со дня продажи.

На серию **МАСТЕР (основной цвет корпуса серый)** устанавливается базовая гарантия сроком 3 года, при условии только бытового применения. В случае профессионального использования инструмента серии **МАСТЕР** базовая гарантия устанавливается 1 год с даты продажи.

На серию **ПРОФЕССИОНАЛ (основной цвет корпуса синий)** устанавливается базовая гарантия сроком 3 года. Для серии **ПРОФЕССИОНАЛ** разрешается эксплуатация в профессиональных целях, за исключением сверхвысоких нагрузок или тяжелых внешних условий эксплуатации, превышающих нормы, указанные в «Инструкции по эксплуатации».

Расширенная гарантия

На серию **МАСТЕР** устанавливается расширенная гарантия сроком на 5 лет. Расширенная гарантия предоставляется только при условии бытового применения и регистрации на сайте zubr.ru.

На серию **ПРОФЕССИОНАЛ** устанавливается расширенная гарантия 5 лет при условии регистрации на сайте zubr.ru. Для серии **ПРОФЕССИОНАЛ** разрешается эксплуатация в профессиональных целях, за исключением сверхвысоких нагрузок или тяжелых внешних условий эксплуатации, превышающих нормы указанные в «Инструкции по эксплуатации».

Расширенная гарантия предоставляется только при условии, если владелец регистрирует инструмент в течение 4 недель с момента покупки на сайте производителя по адресу zubr.ru в разделе «Сервис». Регистрация расширенной гарантии возможна только после подтверждения покупателем согласия на обработку персональных данных, запрашиваемых в процессе регистрации. Сроки гарантии на конкретную модель инструмента можно проверить на сайте производителя по адресу zubr.ru.

4) Гарантия не распространяется на:

- а) Детали, подверженные рабочему и другим видам естественного износа, а также на неисправности инструмента, вызванные этими видами износа. А также на инструмент, име-

ющий полную выработку ресурса, сильное внешнее или внутреннее загрязнение.

- б) Неисправности инструмента, вызванные несоблюдением Инструкции по эксплуатации или произошедшие вследствие использования инструмента не по назначению, во время использования в условиях окружающей среды, выходящих за пределы указанных в Инструкции по эксплуатации, ненадлежащих производственных условиях, вследствие перегрузок или недостаточного, ненадлежащего технического обслуживания или ухода. К безусловным признакам перегрузки изделия относятся, помимо прочего: появление цветов побежалости, одновременный выход из строя ротора и статора, деформация или оплавление деталей и узлов изделия, потемнение или обугливание проводов электродвигателя под действием высокой температуры.

в) При использовании изделия в условиях высокой интенсивности работ и сверхтяжелых нагрузок.

г) На профилактическое и техническое обслуживание инструмента, например: смазку, промывку.

д) Неисправности инструмента вследствие использования принадлежностей, сопутствующих и запасных частей, которые не являются оригинальными принадлежностями/частями **ЗУБР**.

е) На механические повреждения (трещины, сколы и т.д.) и повреждения, вызванные воздействием агрессивных сред, высокой влажности и высоких температур, попаданием инородных предметов в вентиляционные отверстия инструмента, а также повреждения, наступившие вследствие неправильного хранения и коррозии металлических частей.

ж) Принадлежности, быстроизнашивающиеся части и расходные материалы, вышедшие из строя вследствие нормального износа, такие как: приводные ремни, аккумуляторные блоки, стволы, направляющие ролики, защитные кожухи, цанги, патроны, подошвы, пильные цепи, пильные шины, звездочки, шины, угольные щетки, ножи, пилки, абразивы, сверла, буры, леска для триммера и т.п.

з) Инструмент, в конструкцию которого были внесены изменения или дополнения.

и) Незначительное отклонение от заявленных свойств инструмента, не влияющее на его ценность и возможность использования по назначению.

к) На инструмент, вскрывавшийся или ремонтировавшийся в течение гарантийного срока вне авторизованных сервисных центров. Полный актуальный список авторизованных сервисных центров смотрите на сайте zubr.ru.

5) Устранение неисправностей, признанных нами как гарантийный случай, осуществляется на выбор компании **ЗУБР** посредством ремонта или замены неисправного инструмента на новый (возможно и на модель следующего поколения). Замененные инструменты и детали переходят в собственность компании.

6) Гарантийные претензии принимаются в течение гарантийного срока. Для этого предъявите или отправьте неисправный инструмент в указанный в документации (актуальный список сервисных центров смотрите на сайте zubr.ru) сервисный центр, приложив заполненный гарантийный талон, подтверждающий дату покупки товара и его

наименование. Инструмент, переданный дилеру или в сервисный центр в частично или полностью разобранном виде, под действие гарантии не подпадает. Все риски по передаче и пересылке инструмента дилеру или в сервисный центр несет владелец инструмента.

7) Другие претензии, кроме упомянутого права на бесплатное устранение недостатков инструмента, под действие нашей гарантии не подпадают.

8) После гарантийного ремонта на условиях расширенной гарантии, срок расширенной гарантии инструмента не продлевается и не возобновляется.

9) Для всех электроинструментов обязательно регулярное техническое обслуживание. Периодичность ТО равна сроку службы комплекта угольных щеток.

10) Срок службы изделия составляет 5 лет.

ВОЗМОЖНЫЕ НЕИСПРАВНОСТИ И МЕТОДЫ ИХ УСТРАНЕНИЯ

Неисправность	Возможная причина	Действия по устранению
Изделие не включается	Нет напряжения в сети	Проверьте напряжение в сети
	Полный износ щеток	Замените щетки (см. Периодическое обслуживание)
	Неисправен выключатель, двигатель или иной компонент	Обратитесь в сервисный центр для ремонта или замены
	Заклинивание диска	Устраните заклинивание или обратитесь в сервисный центр
Двигатель не развивает полную скорость или не работает на полную мощность	Низкое напряжение сети	Проверьте напряжение в сети
	Износ щеток	Замените щетки (см. Периодическое обслуживание)
	Неисправен выключатель, двигатель или иной компонент	Обратитесь в сервисный центр для ремонта или замены
	Проскальзывание или растяжение приводного ремня (кроме ЗПТ-190-1200 пл, ЗПТ-210-1600 пл)	Замените ремень (см. Периодическое обслуживание)
	Заклинивание механизма	Устраните заклинивание или обратитесь в сервисный центр
Изделие остановилось при работе	Пропало напряжение сети	Проверьте напряжение в сети
	Полный износ щеток	Замените щетки
	Двигатель перегружен	Ослабьте усилие подачи диска
	Заклинивание механизма	Устраните заклинивание или обратитесь в сервисный центр
	Диск проворачивается на валу	Затяните крепление диска
	Проскальзывание, растяжение, сход или обрыв приводного ремня (кроме ЗПТ-190-1200 пл, ЗПТ-210-1600 пл)	Замените ремень (см. Периодическое обслуживание)
	Неисправен выключатель, двигатель или иной компонент	Обратитесь в сервисный центр для ремонта или замены
Повышенная вибрация, люфт пильного диска	Диск разбалансирован (часть напаяк сколоты)	Замените пильный диск (см. Сборка)
	Пильный диск изношен	Замените пильный диск (см. Сборка)
	Пильный диск плохо закреплен	Затяните крепление диска
	Прочие причины	Обратитесь в сервисный центр для диагностики

Результат пиления неудовлетворительный	Пильный диск затуплен или поврежден (сколы, потерянные зубья)	Замените пильный диск (см. Сборка)
	Диск плохо закреплен – проворачивается на валу	Затяните крепление диска
	Недостаточная мощность или обороты двигателя (см. неисправность 2)	См. неисправность 2
Пильный диск заклинивает в пропилах, подгорели стенки пропила	Неправильная эксплуатация	См. Рекомендации по эксплуатации
	Пильный диск затуплен	Замените пильный диск (см. Сборка)
	Пильный диск не соответствует выполняемой работе	Используйте пильный диск, соответствующий выполняемой работе
Изделие перегревается	Интенсивный режим работы, работа с максимальной нагрузкой	Измените режим работы, снизьте нагрузку
	Высокая температура окружающего воздуха, слабая вентиляция, засорены вентиляционные отверстия	Примите меры к снижению температуры, улучшению вентиляции, очистке вентиляционных отверстий
	Недостаток смазки, заклинивание в механизме	Обратитесь в сервисный центр для ремонта или замены
	Сгорела обмотка или обрыв в обмотке двигателя	Обратитесь в сервисный центр для ремонта или замены
Лазерная направляющая не работает	Неисправна плата или цепь питания	Обратитесь в сервисный центр для ремонта или замены