

***PATRIOT***

---

# ИНСТРУКЦИЯ ПО ЭКСПЛУАТАЦИИ

---

АККУМУЛЯТОРНЫЙ ВОЗДУХОДУВ

| СВ 411 |

---

ВВЕДЕНИЕ	4
1. МЕРЫ ПРЕДОСТОРОЖНОСТИ	5
2. ТЕХНИЧЕСКИЕ ХАРАКТЕРИСТИКИ	9
3. ВНЕШНИЙ ВИД И УСТРОЙСТВО ВОЗДУХОДУВА	10
4. СБОРКА ИНСТРУМЕНТА	10
5. ЭКСПЛУАТАЦИЯ	11
6. ОБСЛУЖИВАНИЕ И ПРОФИЛАКТИКА	11
7. СРОК СЛУЖБЫ, ХРАНЕНИЯ, ТРАНСПОРТИРОВКИ И УТИЛИЗАЦИИ	12
8. УСТРАНЕНИЕ НЕИСПРАВНОСТЕЙ	13
9. РАСШИФРОВКА СЕРИЙНОГО НОМЕРА	14
10. ГАРАНТИЙНЫЙ ТАЛОН	15
11. ГАРАНТИЙНЫЕ ОБЯЗАТЕЛЬСТВА	16
12. АДРЕСА СЕРВИСНЫХ ЦЕНТРОВ	17



### **ВНИМАНИЕ !**

**ДАННОЕ ИЗДЕЛИЕ ПОСТАВЛЯЕТСЯ БЕЗ АККУМУЛЯТОРА И ЗАРЯДНОГО УСТРОЙСТВА!**

### УВАЖАЕМЫЕ ПОКУПАТЕЛИ!

#### **Благодарим Вас за приобретение продукции торговой марки «PATRIOT».**

Данное руководство по эксплуатации содержит необходимую информацию, касающуюся работы и технического обслуживания товара. Внимательно ознакомьтесь с руководством по эксплуатации перед началом использования изделия.

К сведению торгующих организаций:

При совершении купли – продажи лицо, осуществляющее торговлю, проверяет в присутствии покупателя внешний вид товара, его комплектность и работоспособность. Производит отметку в гарантийном талоне, прикладывает товарный чек, представляет информацию об организациях, выполняющих монтаж и пусконаладочные работы, адреса сервисных центров.

- Особые условия реализации не предусмотрены

Настоящее руководство по эксплуатации является частью изделия и должно быть передано покупателю при его приобретении.

Информация, содержащаяся в руководстве по эксплуатации, действительна на момент издания. Изготовитель оставляет за собой право вносить изменения в конструкцию, не ухудшающие характеристики оборудования, без предварительного уведомления потребителей.

### УСЛОВНЫЕ ОБОЗНАЧЕНИЯ ДЛЯ САДОВОГО ВОЗДУХОДУВА



**ОСТОРОЖНО:**  
Данное устройство может быть опасно!  
Неосторожное или неправильное обращение с ним может повлечь серьезные травмы.



Прочитайте, пожалуйста, внимательно инструкции и разберитесь в том, как работают все настройки и переключатели.



Не работайте и не оставляйте воздуходув под дождем.



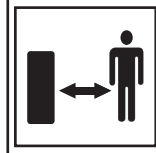
Во время работы с воздуходувом рекомендуется пользоваться защитой для глаз.



Перед настройкой и чисткой всегда сначала выключите инструмент, а затем снимите аккумулятор.



Следите за тем, чтобы в радиусе 10 метров не было детей, животных или посторонних людей.



## 1. МЕРЫ ПРЕДОСТОРОЖНОСТИ

### ОБЩИЕ СВЕДЕНИЯ

1. Не допускайте к работе с техникой детей до 14 лет или лиц, не ознакомленных с правилами эксплуатации. В некоторых случаях допустимый возраст для работы с техникой регулируется местными законами.
2. Эксплуатация техники и способы применения должны соответствовать инструкциям, приведенным в руководстве.
3. Работа с техникой в состоянии усталости, болезни или под воздействием алкоголя, наркотических средств и медикаментов строго запрещена.
4. Следует иметь в виду, что пользователь несет полную ответственность за последствия или ущерб, причиненный здоровью людей и их имуществу в результате работы с техникой.

### МЕРЫ ПРЕДОСТОРОЖНОСТИ ПРИ РАБОТЕ С АККУМУЛЯТОРНЫМ ИНСТРУМЕНТОМ

1. Заряжайте аккумулятор только зарядным устройством, указанным изготовителем. Зарядное устройство, подходящее для одного типа аккумуляторов, может привести к пожару при его использовании с другим аккумуляторным блоком.
2. Используйте изделие только с указанными аккумуляторными блоками. Использование других аккумуляторных блоков может привести к травме или пожару.
3. Когда аккумулятор не используется, храните его отдельно от металлических предметов, таких как скрепки, монеты, ключи, гвозди, шурупы или т.д., которые могут привести к короткому

замыканию контактов аккумуляторного блока. Короткое замыкание контактов аккумулятора может привести к ожогам или пожару.

4. При неправильном обращении из аккумуляторного блока может потечь жидкость. Избегайте контакта с ней. В случае контакта с кожей промойте место контакта обильным количеством воды. В случае попадания в глаза обратитесь к врачу. Жидкость из аккумуляторного блока может вызвать раздражение или ожоги.

### ИСПОЛЬЗОВАНИЕ АККУМУЛЯТОРНОГО БЛОКА

1. Аккумулятор перед первым использованием следует полностью зарядить с помощью зарядного устройства.
2. Перед использованием аккумулятора прочитайте все инструкции и предупреждающие надписи на зарядном устройстве, аккумуляторе и инструменте, работающем от аккумуляторного блока.
3. Не разбирайте аккумуляторный блок.
4. Если время работы аккумулятора значительно сократилось, немедленно прекратите работу. В противном случае, может возникнуть перегрев блока, что приведет к ожогам и даже к взрыву.
5. В случае попадания электролита в глаза, промойте их обильным количеством чистой воды и немедленно обратитесь к врачу. Это может привести к потере зрения.
6. Не замыкайте контакты аккумуляторного блока между собой:
  - a) Не прикасайтесь к контактам какими-либо токопроводящими предметами.
  - b) Не храните аккумулятор в контейнере вместе с другими

## 1. МЕРЫ ПРЕДОСТОРОЖНОСТИ

- металлическими предметами, такими как гвозди, монеты и т. п.
- в)** Не допускайте попадания на аккумулятор воды. Замыкание контактов аккумулятора между собой может привести к перегреву, возможным ожогам и даже разрыву блока.
- 7.** Не храните инструмент и аккумуляторный блок в местах, где температура может достигать или превышать 50 °C (122' F).
- 8.** Не бросайте аккумуляторный блок в огонь, даже если он сильно поврежден или полностью вышел из строя. Аккумуляторный блок может взорваться под действием огня.
- 9.** Не роняйте и не ударяйте аккумулятор. Не используйте аккумулятор, если он подвергался ударам.
- 10.** Зарядное устройство, для данного типа аккумуляторов, оснащено индикатором подключения к сети переменного тока и индикатором состояния степени зарядки аккумулятора.
- 11.** Для зарядки аккумулятора подключите зарядное устройство в розетку с переменным током 220В, 50Гц. При этом должен загореться индикатор, показывающий подключение питания к зарядному устройству.
- 12.** Вставьте аккумулятор в зарядное устройство по направляющим до фиксации батареи. Не прикладывайте чрезмерного усилия! Если батарея не входит в зарядное устройство, возможно, Вы делаете что-то неверно, выньте батарею и попробуйте сначала. Зарядное устройство и аккумулятор могут нагреваться в процессе зарядки. Это нормальная ситуация, которая не свидетельствует о неисправности.
- 13.** По завершении зарядки вытащите аккумулятор, отключите зарядное устройство от сети.
- 14.** Инструмент PATRIOT поставляется с Li-ion аккумулятором. Их преимуществом является возможность подзарядки аккумулятора в любой момент без влияния на емкость батареи, так как у них отсутствует эффект памяти.
- 15.** Изделие оборудовано системой электронной защиты аккумуляторной батареи, которая контролирует температуру аккумулятора в процессе зарядки и разряда, ограничивает ток заряда/разряда, не допускает полной разрядки или перезаряда.
- СОВЕТЫ ПО ОБЕСПЕЧЕНИЮ МАКС. СРОКА СЛУЖБЫ АККУМУЛЯТОРА**
- 1.** Заряжайте аккумулятор до того, как он полностью разрядится. В случае потери мощности при эксплуатации инструмента, прекратите работу и зарядите аккумуляторный блок.
- 2.** Никогда не заряжайте полностью заряженный аккумуляторный блок. Перезарядка сокращает срок службы блока.
- 3.** Подключение аккумулятора к зарядному устройству без включения в сеть сокращает срок его службы.
- 4.** Отключайте зарядное устройство от сети, если оно не используется.
- 5.** Заряжайте аккумуляторный блок при комнатной температуре в пределах от 10 °C до 40 °C (от 50 F до 104 F). Перед зарядкой дайте горячему аккумуляторному блоку остыть.
- 6.** Не накрывайте зарядное устройство с аккумулятором в процессе зарядки, избегайте в процессе заряда длительного прямого попадания солнечных лучей или расположения в непосредственной близости от источников тепла.
- 7.** Контролируйте состояние аккумуляторной батареи с помощью

## 1. МЕРЫ ПРЕДОСТОРОЖНОСТИ

индикатора. Не допускайте полной разрядки аккумулятора. При необходимости произведите зарядку аккумуляторной батареи.

### ПОДГОТОВИТЕЛЬНЫЙ ЭТАП

1. Для работы с садовым воздуходувом Вам потребуется защитная одежда, перчатки и прочная обувь.
2. Рекомендуется пользоваться защитой для глаз.
3. Чтобы пыль не вызывала у Вас раздражение, пользуйтесь защитной маской.
4. Во время работы на Вас не должно быть никакой одежды со свисающими краями и никаких украшений, которые могут попасть во впускное отверстие в инструмента.
5. Перед началом работы осмотрите воздуходува на предмет неисправностей. В случае обнаружения таковых выполните необходимый ремонт или замените неисправные детали на новые.
6. Не пользуйтесь воздуходувом, если он неисправен или какие-то болты не плотно закручены. По вопросам ремонта обращайтесь в официальный сервисный центр.
7. Перед началом работы убедитесь также в том, что инструмент соответствует правилам техники безопасности.

### ЭКСПЛУАТАЦИЯ

1. Пользуйтесь воздуходувом только в светлое время суток или при хорошем искусственном освещении.
2. По возможности старайтесь не работать после дождя или росы.

3. Не пользуйтесь воздуходувом рядом с водоемами и не опускайте его в воду.
4. Необходимо знать, как быстро выключить инструмент в экстренном случае.
5. Чтобы стоять устойчиво при работе с аккумуляторным инструментом, Вам потребуется обувь на нескользящей подошве.
6. Следите за тем, чтобы в пределах опасной зоны не было посторонних людей, животных или детей.
7. Если у Вас длинные волосы, не подносите близко к голове инструмент, чтобы они не попали во впускное отверстие.
8. Следите за тем, чтобы на впускных отверстиях не накапливалась грязь.
9. Будьте всегда бдительны.
10. Не сдувайте мусор в направлении прохожих.

**ВНИМАНИЕ!**

Если Вы приобрели воздуходув в собранном виде, проверьте качество сборки и плотность всех соединений.

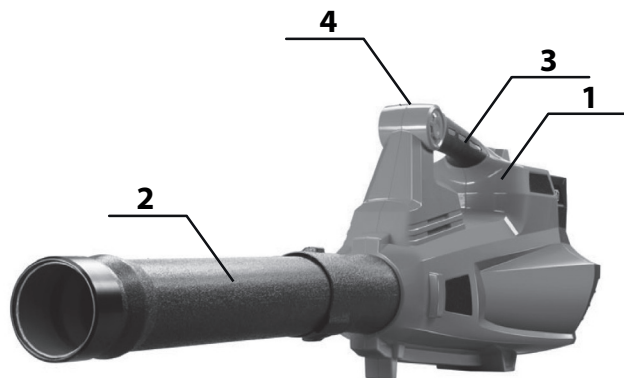
**ТЕХНИЧЕСКИЕ ХАРАКТЕРИСТИКИ**

Модель аккумуляторного воздуходува	СВ 411
Артикул	СВ 411-09N
Тип и модель аккумулятора	Li-Ion BL402(2Ач) BL404(4Ач)
Рабочее напряжение	40
Тип двигателя	безщеточный
Скорость вращения двигателя	0-25000 об/мин
Скорость потока воздуха максимальная	54м/с (11м <sup>3</sup> /мин)
Вес	2,5 кг



### ВНЕШНИЙ ВИД И УСТРОЙСТВО ВОЗДУХОДУВА

1. Корпус устройства
2. Выходная труба
3. Обрезиненная ручка воздуходува
4. Выключатель



### СБОРКА ИНСТРУМЕНТА

Данное изделие приобретается как дополнение к аккумуляторным инструментам серии XL(имеющим в комплекте аккумулятор и зарядное устройство), либо аккумулятор и зарядное устройство приобретаются отдельно.

Для сборки устройства необходимо соединить две части выходной трубы и вставить заряженный аккумулятор в слот устройства.

Изделие готово к работе.

### ВКЛЮЧЕНИЕ И ВЫКЛЮЧЕНИЕ



#### ВНИМАНИЕ!

Перед началом работы убедитесь в том, что две половинки выходной трубы плотно соединены.

Аккумуляторный садовый воздуходув используется в следующих случаях:

- Для сдувания мусора и травы с подъездных дорожек на территории дома, тропинок площадок ит. д.
- Для сметания травы, листьев в кучу или выметания мусора из углов и труднодоступных мест.

1. Вставьте аккумулятор в слот до характерного щелчка.

2. Включите инструмент и используйте по назначению

Держите воздуходув так, чтобы поток воздуха был направлен вниз или вбок в одну и ту же сторону. Старайтесь держаться на расстоянии от тротуаров, валунов, автомобилей и оград .

Чтобы вымести мусор из углов, не направляйте воздушный поток в угол, тогда пыль не будет разлетаться в стороны и не попадет Вам

в лицо.

Будьте аккуратны, работая рядом с деревьями. Сильный воздушный поток может повредить мелкие и слабые растения.

3. Во время работы контролируйте заряд батареи с помощью светового индикатора на аккумуляторе.

При необходимости зарядите аккумулятор.

4. После выполнения необходимых работ или при разрядке аккумулятора, выключите устройство.

### ОБСЛУЖИВАНИЕ И ПРОФИЛАКТИКА



#### ВНИМАНИЕ!

Если в воздуходуве возникли неисправности, не вскрывайте изделие, а обратитесь авторизованный сервисный центр.

Регулярно проводите чистку корпуса от пыли и мусора.

В случае возникновения постороннего шума в двигателе немедленно выключите его и обратитесь в авторизованный сервисный центр для ремонта.

В случае возникновения искрений или дыма, немедленно отключите изделие и обратитесь в авторизованный сервисный центр.

## 7. СРОК СЛУЖБЫ, ХРАНЕНИЯ, ТРАНСПОРТИРОВКИ И УТИЛИЗАЦИИ.

### СРОК СЛУЖБЫ, ХРАНЕНИЯ, ТРАНСПОРТИРОВКИ И УТИЛИЗАЦИИ.



#### **ВНИМАНИЕ!**

По окончании работы всегда выполняйте следующие действия:

- Выключите воздуходув и отключите его от аккумулятора.
- Перед транспортировкой оставьте воздуходув на некоторое время, чтобы двигатель остыл.
- Перед тем, как убрать воздуходув на хранение, не снимайте с него защитные заслонки. Храните его так, чтобы не повредить его случайно никакими острыми предметами, которые могут быть рядом.
- Не храните воздуходув в сборе с аккумулятором.
- Берегите его от детей!

### ДЛИТЕЛЬНОЕ ХРАНЕНИЕ

После окончания теплого сезона или в случае, если Вы не собираетесь пользоваться пылесосом более 30 дней, следует соответствующим образом подготовить его. Для этого выполните следующие действия:

- Выключите воздуходув и извлеките аккумулятор.
- Перед длительным хранением проведите полную чистку.
- Сотрите всю грязь с вентиляционных и впускных отверстий.
- Храните воздуходув в проветриваемом помещении и желатель-но под чехлом, чтобы внутрь не попала пыль и грязь. Не накрывайте полиэтиленом, так как он не пропускает воздух, что способ-

ствует появлению конденсата, и как следствие, коррозии.

- Проверьте, чтобы все детали и болты были плотно зафиксированы. Если какие-то узлы или детали износились или имеют дефекты, замените их на новые.

Хранить продукцию необходимо в закрытых или других помеще-ниях с естественной вентиляцией, где колебания температуры и влажность воздуха существенно меньше, чем на открытом воз-духе в районах с умеренным и холодным климатом, при темпе-ратуре не выше +40°C и не ниже -50°C, относительной влажности не более 80% при +25°C, что соответствует условиям хранения 5 по ГОСТ 15150-89.

Транспортировать продукцию можно любым видом закрытого транспорта в упаковке производителя или без нее, с сохранени-ем изделия от механических повреждений, атмосферных осад-ков, воздействия химически-активных веществ и обязательным соблюдением мер предосторожности при перевозке хрупких грузов, что соответствует условиям перевозки 8 по ГОСТ 15150-89.

Никогда не оставляйте продукцию на срок более 30 и более дней, не подготовив её к хранению следующим образом:

- удалите загрязнения;
- затяните все винты и крепления

При выполнении всех требований, изложенных в настоящей инструкции, срок хранения неограничен.

**ВНИМАНИЕ! ДАННОЕ ИЗДЕЛИЕ ПОСТАВЛЯЕТСЯ БЕЗ АККУМУЛЯТОРА И ЗАРЯДНОГО УСТРОЙСТВА!**

### ВНИМАНИЕ!

Перед поиском и устранением неисправностей обязательно выключите сначала воздуходув и отсоедините аккумулятор от устройства.

НЕИСПРАВНОСТЬ	ВОЗМОЖНАЯ ПРИЧИНА	СПОСОБ УСТРАНЕНИЯ
Воздуходув не включается	1. Выключатель находится в положении OFF ( ВЫКЛ). 2. Проблема механического свойства.	1. Переведите переключатель в положение ON ( ВКЛ). 2. Обратитесь в авторизованный сервисный центр.
Сильная вибрация.	1. На вентиляторе накопилась грязь. 2. Проблема механического свойства	1. Необходимо тщательно очистить вентилятор от грязи. 2. Обратитесь в авторизованный сервисный центр.
Вентилятор не работает	1. На вентиляторе или во впускном отверстии накопилась грязь. 2. Проблема механического свойства.	1. Устраните засоры и проведите чистку пылесоса. 2. Обратитесь в авторизованный сервисный центр.

2017 / 05 / 20048563 / 001

2017 – год производства

05 – месяц производства

20048563 – индекс модели

001 – индекс товара