

***PATRIOT***

---

# ИНСТРУКЦИЯ ПО ЭКСПЛУАТАЦИИ

---

СНЕГОУБОРЩИК БЕНЗИНОВЫЙ

| PS 161 |



ВВЕДЕНИЕ	4
ИНСТРУКЦИЯ ПО ТЕХНИКЕ БЕЗОПАСНОСТИ	5
УСТРОЙСТВО БЕНЗИНОВОГО СНЕГОУБОРЩИКА	6
ТЕХНИЧЕСКИЕ ХАРАКТЕРИСТИКИ	7
СБОРКА БЕНЗИНОВОГО СНЕГОУБОРЩИКА	8
МОТОРНОЕ МАСЛО PATRIOT ДЛЯ 4-Х ТАКТНЫХ ДВИГАТЕЛЕЙ	12
ЗАПУСК И ОСТАНОВКА БЕНЗИНОВОГО СНЕГОУБОРЩИКА	13
РЕКОМЕНДАЦИИ ПО ЭКСПЛУАТАЦИИ	18
ТОПЛИВО	19
ЭКСПЛУАТАЦИЯ БЕНЗИНОВОГО СНЕГОУБОРЩИКА	20
ВОЗМОЖНЫЕ НЕИСПРАВНОСТИ И МЕТОДЫ ИХ УСТРАНЕНИЯ	21
СРОК СЛУЖБЫ, УСЛОВИЯ ХРАНЕНИЯ, ТРАНСПОРТИРОВКИ, УТИЛИЗАЦИИ И ПРОДАЖИ	22
ГАРАНТИЙНЫЙ ТАЛОН	23
ГАРАНТИЙНЫЕ ОБЯЗАТЕЛЬСТВА	24
АДРЕСА СЕРВИСНЫХ ЦЕНТРОВ	25
КОМПЛЕКТАЦИЯ	27
РАСШИФРОВКА СЕРИЙНОГО НОМЕРА	27

# PATRIOT

## ВВЕДЕНИЕ

### **Поздравляем Вас с приобретением снегоборщика PATRIOT.**

Снегоборщик - это простой и эффективный инструмент для уборки снега. Снегоборщики просты в сборке, удобны в использовании, требуют минимального технического обслуживания. Инженерами нашей компании применены самые современные технологии систем антивибрации, управления, смазки приводов, разработана линейка оригинальных моторных масел и многое другое.

Мы стараемся, чтобы работа со снегоборщиком была приятной и безопасной при соблюдении мер техники безопасности, представленных в инструкции.

Однако не стоит забывать, что при ненадлежащем использовании снегоборщик является источником угрозы Вашему здоровью и здоровью окружающих Вас людей.

В инструкции подробно описан процесс сборки, запуска и технического ухода за снегоборщиком. Следуйте нашим инструкциям и инструмент, прослужит Вам долго и станет надежным помощником. Мы гарантируем Вам безотказную работу снегоборщика и удовольствие от процесса работы на свежем воздухе!

### **Технический регламент таможенного союза**

ТР ТС 010/2011 «О безопасности машин и оборудования»

ТР ТС 020/2011 «Электромагнитная совместимость технических средств»

## СПАСИБО ЗА ПОКУПКУ!

### ИНСТРУКЦИЯ ПО ТЕХНИКЕ БЕЗОПАСНОСТИ

- 1.** Перед началом использования снегоуборщика внимательно прочитайте инструкцию и отметьте для себя основные моменты работы. Не выбрасывайте инструкцию, поскольку она может пригодиться Вам в будущем. Используйте снегоуборщик только по его прямому назначению, для уборки снега с ровных поверхностей.
- 2.** Перед началом работы убедитесь, что изделие полностью и правильно собрано. Проверьте правильность установки и надежность крепления всех элементов изделия. Научитесь быстро отключать двигатель.
- 3.** Всегда проверяйте наличие смазки в редукторе, при необходимости заправьте в редуктор смазку. Перед запуском залейте масло в двигатель и контролируйте уровень масла при каждом запуске.
- 4.** Не оставляйте работающий снегоуборщик без присмотра. Если во время работы снегоуборщика рядом находятся животные или дети, необходимо быть предельно внимательным.
- 5.** Изделие не предназначено для использования детьми или людьми с нарушением двигательных функций, а так же лицами, находящимися в состоянии алкогольного, наркотического опьянения или под действием лекарственных препаратов.
- 6.** Используйте средства защиты органов слуха и плотные перчатки. Одежда пользователя должна соответствовать погодным условиям. Не надевайте длинную, широкую одежду, которая может попасть в движущиеся части снегоуборщика. Используйте обувь, подошва которой не скользит на снегу.
- 7.** Заправляйте бензином изделие только на открытом воздухе и при не-

работающем двигателе. Используйте бензин с октановым числом АИ-92. Если при заполнении бака бензин пролился, обязательно смените место запуска, отойдите не меньше, чем на 3 метра от места разлива. Запрещено заливать бензин при работающем или горячем двигателе. Не курите при заправке топливного бака и при работе с горючим. Плотно закройте бензобак и канистры с бензином.

**8.** Запускайте двигатель осторожно, держите ноги на расстоянии от движущихся частей снегоуборщика. Избегайте попадания рук, ног, а также частей одежды в движущиеся части снегоуборщика.

**9.** Не прикасайтесь к горячей поверхности двигателя и глушителя.

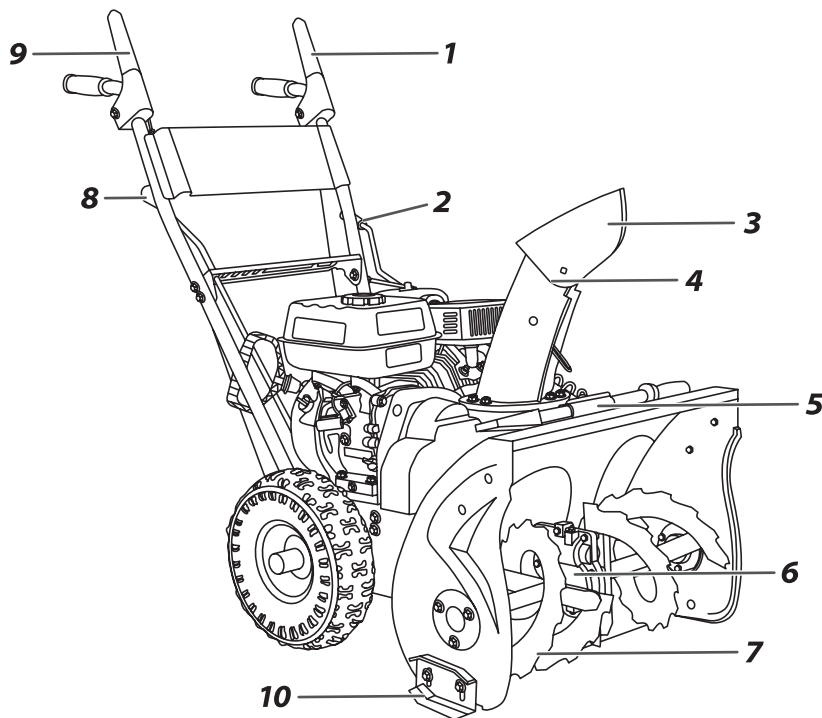
**10.** При работе на склонах заправляйте топливный бак до половины во избежание разлива бензина. Двигайтесь перпендикулярно направлению уклона. Выключайте изделие, когда оставляете его без присмотра, а также по окончании работы, перед чисткой или транспортировкой.

**11.** Регулярно проверяйте бензиновый снегоуборщик на предмет неисправностей и повреждений. При обнаружении повреждений любого рода немедленно прекратите использование снегоуборщика и передайте устройство в ближайший сервисный центр на диагностику и ремонт. Любые виды ремонта или обслуживания снегоуборщика, кроме чистки, должны производиться в авторизованном сервисном центре.

**12.** Бензиновый снегоуборщик применяется для уборки снега с ровных поверхностей. Использование снегоуборщика для любых других целей является нарушением Инструкции по эксплуатации. Производитель не несет ответственности в случае повреждений, возникших в результате неправильной эксплуатации снегоуборщика.

# PATRIOT

## УСТРОЙСТВО БЕНЗИНОВОГО СНЕГОУБОРЩИКА

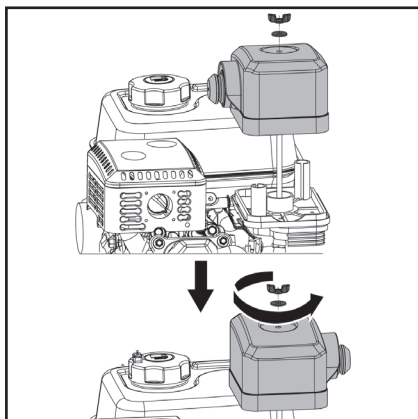


1. Ручка включения привода колес;
2. Ручка поворота желоба;
3. Желоб выброса снега;
4. Регулировка угла выброса снега;
5. Лопатка для прочистки желоба;
6. Редуктор;
7. Шнек;
8. Переключение скоростей;
9. Ручка включения шнека;
10. Опорные лапы.

<b>Модель</b>	<b>PS 161</b>
<b>Система запуска</b>	Ручной
<b>Максимальная мощность, л.с.</b>	6,5
<b>Количество скоростей</b>	5 вперед / 2 назад
<b>Ширина захвата, см</b>	56
<b>Высота захвата, см</b>	40
<b>Дальность выброса, м</b>	до 10
<b>Размер колес</b>	13"
<b>Угол / направление выброса</b>	190/70
<b>Объём заправки масла в двигатель, л</b>	0,6
<b>Шнек</b>	металлический
<b>Привод</b>	колесный / самоходный
<b>Вес, кг</b>	60

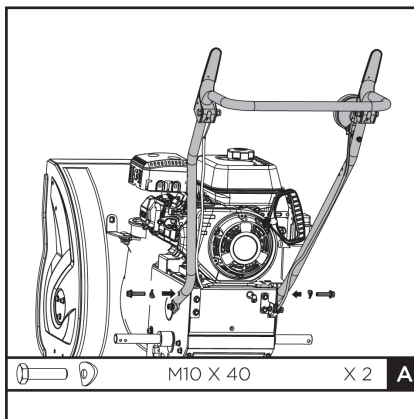
# PATRIOT

## СБОРКА БЕНЗИНОВОГО СНЕГОУБОРЩИКА



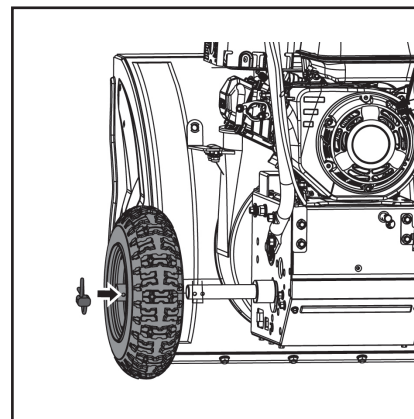
### ШАГ 1.

Устанавливаем крышку воздухо-заборника с праймером на корпус карбюратора.



### ШАГ 2.

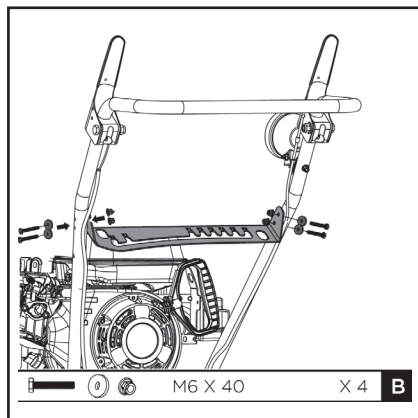
Устанавливаем ручку снегоуборщика и закрепляем болтами с шайбами.



### ШАГ 3.

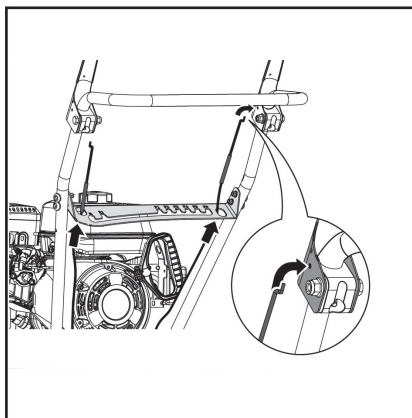
Установите колеса на оси и закрепите их шплинтами. В случае, если на оси просверлено два отверстия, колесо устанавливать необходимо как можно ближе к корпусу снегоуборщика.





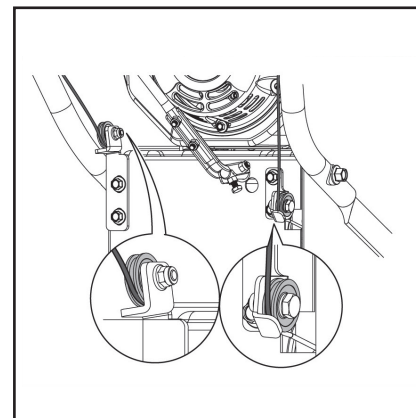
### ШАГ 4.

Закрепляем на ручках управления планку переключения скоростей.



### ШАГ 5.

Устанавливаем тросы привода шнека и привода колес как показано на рисунке.

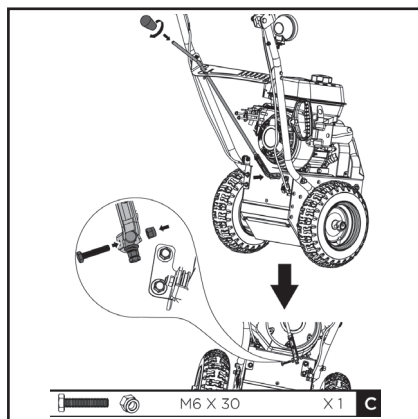


### ШАГ 6.

Проконтролируйте положение тросов и роликов.

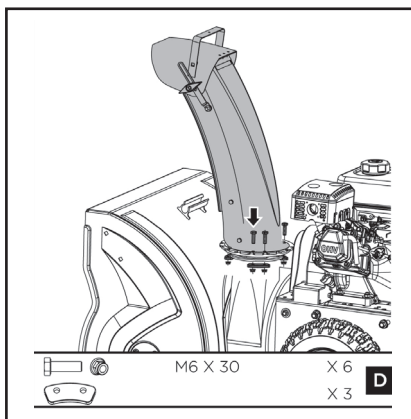
# PATRIOT

## СБОРКА БЕНЗИНОВОГО СНЕГОУБОРЩИКА



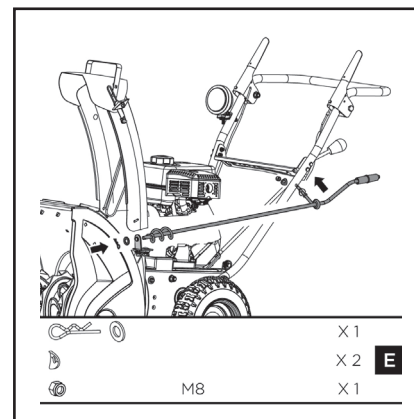
### ШАГ 7.

Устанавливаем и закрепляем ручку переключения скоростей и закрепляем ее при помощи болта и гайки.



### ШАГ 8.

Закрепляем желоб выброса при помощи шайб в виде полумесяца. Шайбы устанавливаются снизу и при закреплении болтами и гайками поворот желоба должен осуществляться без усилий.



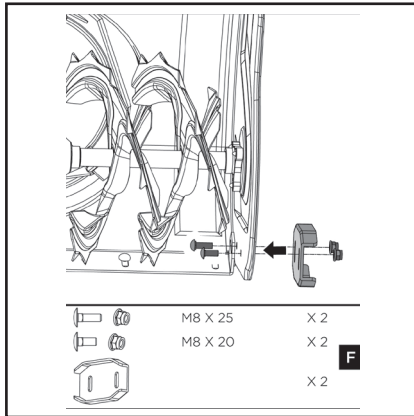
### ШАГ 9.

При установке ручки поворота желоба следите чтобы вращение ручки и желоба осуществлялось без заеданий.



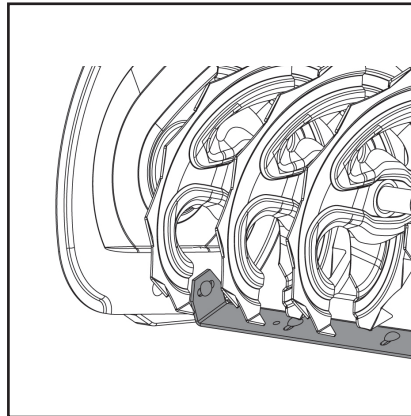
**ВНИМАНИЕ!** Правильность регулировки проверяется при заведенном двигателе на окончательном этапе.

## СБОРКА БЕНЗИНОВОГО СНЕГОУБОРЩИКА



### ШАГ 10.

Установите опорные лапы как показано на рисунке. Отрегулируйте их так чтобы корпус снегоуборщика располагался параллельно и не менее 1 см над землей.



### ШАГ 11.

Отрегулируйте положение ножа таким образом чтобы он находился на расстоянии 8 мм от поверхности земли.



**ВНИМАНИЕ!** Если изделие поставляется с маслом в двигателе, то перед эксплуатацией необходима замена консервационного масла на рабочее. После сборки следуйте инструкциям раздела по заправке машины топливом.

При правильной регулировки натяжения троса привода колес, при отжатой ручки, колеса не вращаются. Трос находится в слегка прослабленном состоянии и ручка имеет свободный ход 5-8 мм. При полном нажатии на ручку происходит включение вращения шнека.



**ВНИМАНИЕ!** Правильность регулировки проверяется при заведенном двигателе на окончательном этапе.

# PATRIOT

## МОТОРНОЕ МАСЛО PATRIOT ДЛЯ 4-Х ТАКТНЫХ ДВИГАТЕЛЕЙ

### МОТОРНОЕ МАСЛО PATRIOT ДЛЯ 4-Х ТАКТНЫХ ДВИГАТЕЛЕЙ

Специальное высококачественное моторное масло для использования в современных четырехтактных бензиновых и дизельных двигателях с воздушным и водяным охлаждением, устанавливаемых на газонокосилках, снегоуборщиках, культиваторах, мотоблоках, минитракторах, генераторах и прочей технике.

Повышенное содержание присадок надежно защищает двигатель при экстремально тяжелых условиях эксплуатации, обеспечивая отличные противоизносные, антикоррозионные свойства и увеличивая ресурс масла до его замены.

Специальная формула обеспечивает стабильность масляной пленки.

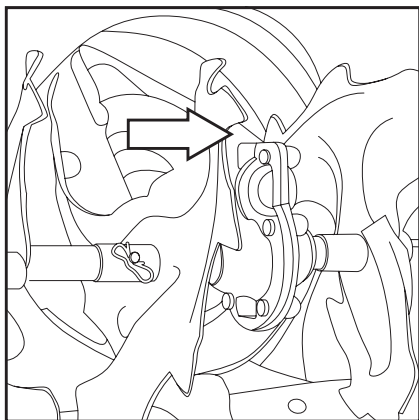
#### Применение обеспечивает:

- Предотвращение образования нагара, лаковых отложений и шлама;
- Охлаждение поршней, подшипников коленчатого вала и других деталей двигателя;
- Максимально эффективную защиту двигателя от износа при холодном запуске;
- Снижение шума при работе двигателя;
- Продление ресурса двигателя;
- Безупречную чистоту двигателя.



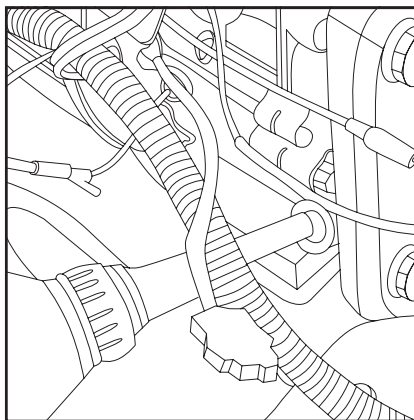
**ВНИМАНИЕ!** Рекомендуем заменить моторное масло после первых 5 часов работы. Замену моторного масла производить раз в сезон или по достижении 25/50 моточасов, в зависимости от условий работы снегоуборщика.

## ЗАПУСК И ОСТАНОВКА БЕНЗИНОВОГО СНЕГОУБОРЩИКА



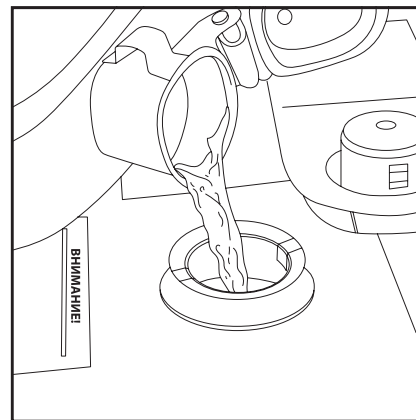
### ШАГ 1. Запуск

Перед первым запуском заполните редуктор смазкой «PATRIOT» AR-417 80гр. Далее перед каждым запуском проверяйте наличие смазки в редукторе. В случае необходимости заполните его редукторной смазкой «PATRIOT» AR-417.



### ШАГ 2.

Залейте в картер двигателя масло для 4-х тактных двигателей с воздушным охлаждением «PATRIOT» SAE 5W30



### ШАГ 3.

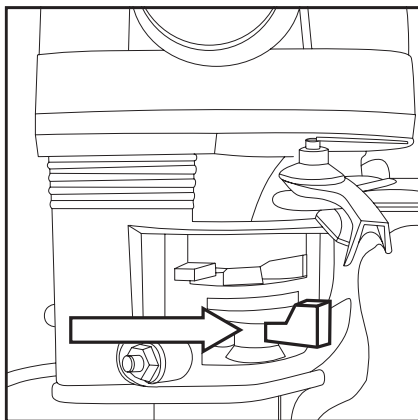
Залейте в топливный бак чистый бензин с октановым числом не ниже АИ-92.



**ВНИМАНИЕ!** Рекомендуем заменить моторное масло после первых 5 ч работы. Замену моторного масла производить раз в сезон или по достижению 50 моточасов.

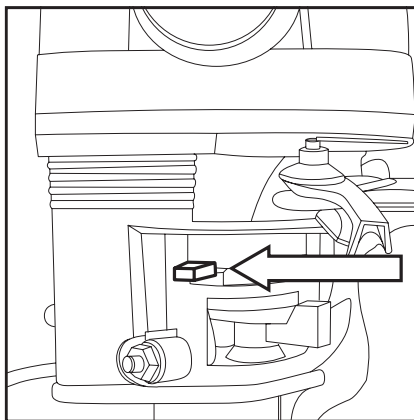
# PATRIOT

## ЗАПУСК И ОСТАНОВКА БЕНЗИНОВОГО СНЕГОУБОРЩИКА



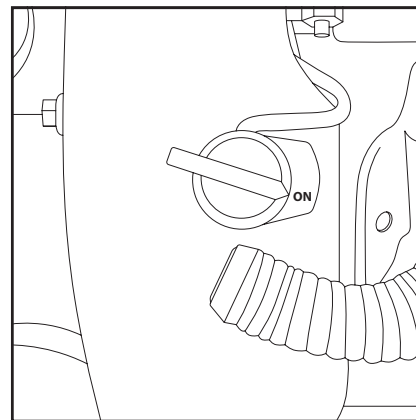
### ШАГ 4. (Запуск холодного двигателя)

Переведите ручку топливного крана в положение «**открыто**» (крайнее правое положение ручки).



### ШАГ 5. (Запуск холодного двигателя)

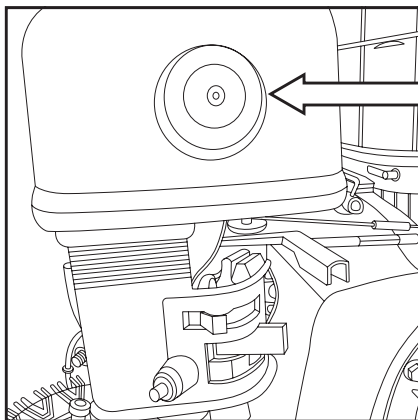
Переведите рычаг управления воздушной заслонкой в крайнее левое положение.



### ШАГ 6.

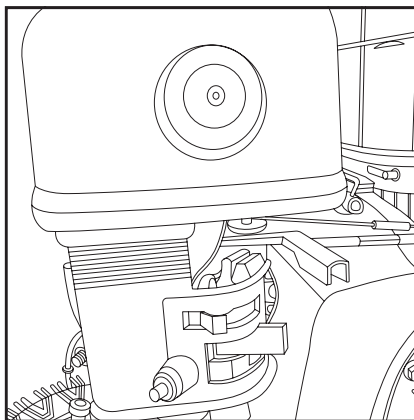
Выключатель переведите в положение «**ON**»

## ЗАПУСК И ОСТАНОВКА БЕНЗИНОВОГО СНЕГОУБОРЩИКА



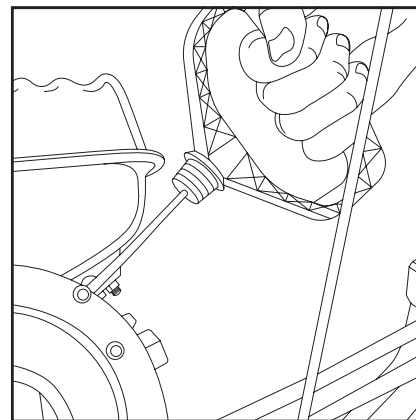
### ШАГ 7.

Нажмите 5-6 раз на праймер до заполнения карбюратора бензина.



### ШАГ 8.

Переведите рычаг газа в среднее положение.

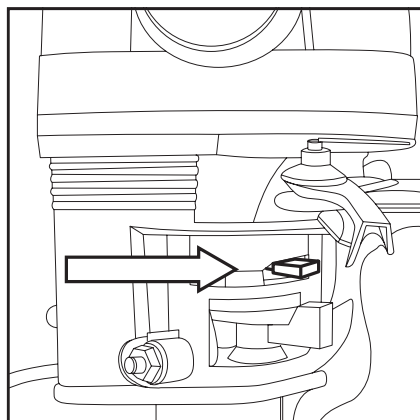


### ШАГ 9.

Вытяните шнур стартера до появления сопротивления, затем, коротким, резким рывком заведите двигатель.

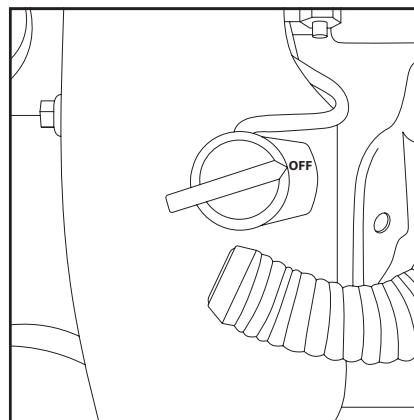
# PATRIOT

## ЗАПУСК И ОСТАНОВКА БЕНЗИНОВОГО СНЕГОУБОРЩИКА



### ШАГ 10.

После того как двигатель прогреется (2 мин) переведите рычаг воздушной заслонки в положение **«открыто»** (крайнее правое положение).



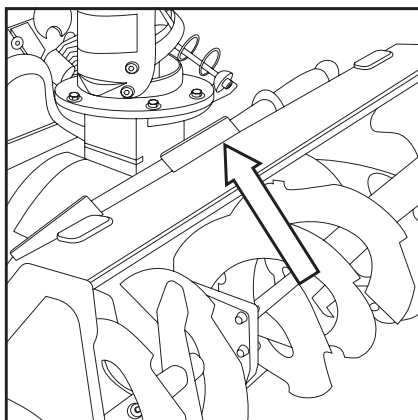
### ШАГ 1. Остановка двигателя

Переведите топливный кран в положение **«закрыто»** (крайнее левое положение) и переводим выключатель в положение **«OFF»**.

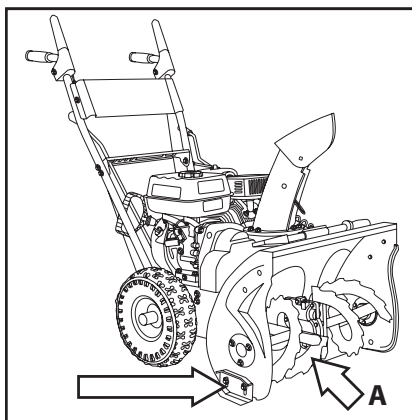
**ВНИМАНИЕ!** При хранении изделия, ручка топливного крана должна находиться в положении **«закрыто»** (крайнее левое положение ручки). Невыполнение данного требования может привести к поломке двигателя и снятию изделия с гарантии.



## ЗАПУСК И ОСТАНОВКА БЕНЗИНОВОГО СНЕГОУБОРЩИКА



**Примечание!** В случае если желоб забит снегом, прочистку желоба следует производить специальным инструментом.



Перед началом работы необходимо отрегулировать опорные лапы.

Для предотвращения поломки шнека высоту опорных лап регулируют так, чтобы пластина «А» находилась над грунтом не менее 1 см.



**ВНИМАНИЕ!** Доверяйте управление изделием только лицам, ознакомившимся с руководством по эксплуатации, способным следовать всем описанным инструкциям.

### ЗАПРЕЩЕНО ВНОСИТЬ ИЗМЕНЕНИЯ В НАСТРОЙКИ ДВИГАТЕЛЯ

Во избежание серьезных травм запрещено вносить изменения в настройки двигателя.

Изменение настроек регулятора хода двигателя может повлечь его повреждение.

### ИДЕНТИФИКАЦИОННАЯ ПЛАСТИНА ДВИГАТЕЛЯ

Табличка содержит номер модели двигателя, характеристики и дату производства. Необходимо записать указанную информацию с тем, чтобы впоследствии была возможность к ней обратиться.



**ВНИМАНИЕ!** После работы со снегоуборщиком, очищайте механизм шнека и поворотного желоба. Не выполнение данной рекомендации приводит к обледенению и последующей поломке снегоуборщика

# **PATRIOT**

## РЕКОМЕНДАЦИИ ПО ЭКСПЛУАТАЦИИ

### РЕКОМЕНДАЦИИ ПО ЭКСПЛУАТАЦИИ

1. Не пренебрегайте защитными приспособлениями - регулярно проверяйте их состояние и функционирование.
2. Перед осуществлением любых работ по техническому обслуживанию установки отключите двигатель и выведите все органы управления из зацепления. Дождитесь полной остановки шнека. Отсоедините провод от свечи зажигания. Проверьте состояние болтов, гаек и винтов - они должны быть туго затянутыми. Внешне осмотрите машину на предмет наличия повреждений.
3. Не меняйте установок регулятора хода двигателя.
4. Регулярно проверяйте приводные ремни и срезные штифты, заменяйте изношенные или поврежденные части, рекомендуемые изготовителем.
5. Регулярно проверяйте органы управления с тем, чтобы убедиться в их нормальном функционировании. При необходимости, отрегулируйте их.

### Регулярно проверяйте рычаги привода

1. Дайте двигателю остыть, перед тем как поместить снегоуборочную машину в закрытое помещение на хранение.
2. В целях обеспечения безопасности при работе со снегоуборщиком своевременно заменяйте изношенные или поврежденные детали.
3. Не храните канистру с топливом вблизи источников возможного возгорания.
4. Подготавливая к хранению, запустите двигатель снегоуборочной машины на несколько минут, чтобы очистить ее полностью от снега и предотвратить замерзание шнека.

### ТОПЛИВО

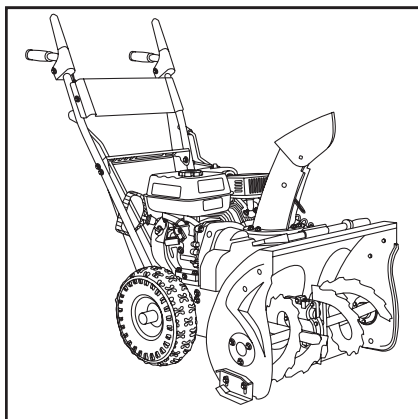


**ВНИМАНИЕ!** Будьте внимательны при обращении и хранении бензина, он легко воспламеняется:

- Не заполняйте топливный бак в то время, как двигатель работает или горячий, а также находясь в закрытом помещении.
- Держите снегоборщик вдали от источников возможного возгорания;
- Не курите при заправке его топливом.
- Храните бензин в предназначенной для этого канистре с плотно закрываемой крышкой.
- Важно, чтобы канистра была чистой и не содержала остатков ржавчины или других инородных частиц.
- Всегда заполняйте снегоборщик топливом на улице; используйте воронку во избежание расплескивание бензина.
- Никогда не наполняйте бак бензином полностью — вливайте топливо до уровня 1,3 см от дна заливной горловины, тем самым, оставляя место для последующего расширения топлива.
- При помощи ветоши сотрите остатки пролитого топлива перед запуском двигателя.
- Использовать не этилированный бензин с октановым числом АИ 92.

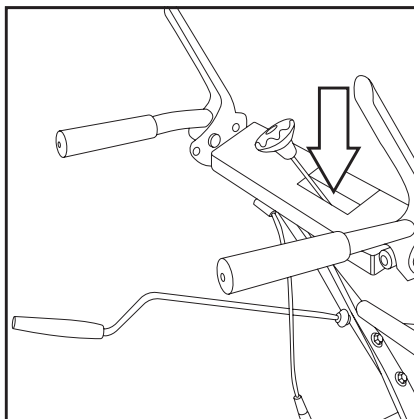
# PATRIOT

## ЭКСПЛУАТАЦИЯ БЕНЗИНОВОГО СНЕГОУБОРЩИКА



### ШАГ 1.

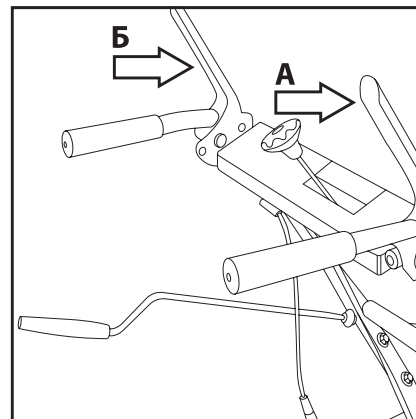
Перед началом уборки убедитесь в отсутствии перед снегоуборщиком людей и животных. Определите направление и угол выброса снега.



### ШАГ 2.

Установите необходимую скорость движения снегоуборщика.

**ВНИМАНИЕ!** Запрещается изменять скорость во время движения. Переключение скорости во время движения приведет к поломки снегоуборщика и снятию с гарантии.



### ШАГ 3.

Для осуществления уборки территории включаем вращение шнека ручкой «А» и далее включаем привод колес ручкой «Б».



**ВНИМАНИЕ!** Уборка территории осуществляется на 1-2 скоростях, более высокие скорости предназначены для транспортировки.

## ВОЗМОЖНЫЕ НЕИСПРАВНОСТИ И МЕТОДЫ ИХ УСТРАНЕНИЯ

Проблема	Возможное решение
Двигатель не запускается	<ul style="list-style-type: none"> <li>• Возможно выключатель снегоуборщика находится в положении «<b>STOP</b>».</li> <li>• Высоковольтный провод не подсоединен к свечи зажигания. Необходимо подсоединить.</li> <li>• Проверьте свечу зажигания, при необходимости почистите или замените.</li> <li>• Возможно закрыт кран подачи топлива. Откройте его.</li> <li>• Проверьте уровень бензина, возможно в топливном баке нет бензина.</li> <li>• Неправильно установлен рычаг управления дроссельной заслонки. Переведите рычаг от себя.</li> <li>• Проверьте уровень масла.</li> </ul>
Двигатель не набирает обороты	<ul style="list-style-type: none"> <li>• Плохой контакт на свече зажигания. Проверьте крепление высоковольтного провода.</li> <li>• Проверьте воздушный фильтр, возможно он засорен. Очистите или замените на новый.</li> <li>• Если в топливном баке оставался бензин продолжительное время, слейте его, затем залейте новый бензин.</li> <li>• Возможно рычаг воздушной заслонки находится в положении «<b>ПУСК</b>». Переведите рычаг управления воздушной заслонки в положение «<b>МАХ</b>».</li> <li>• Не отрегулирован карбюратор. Обратитесь в ближайший авторизованный сервисный центр.</li> </ul>
Высокий уровень вибрации	<ul style="list-style-type: none"> <li>• Возможно ослабли крепления шнека или они повреждены.</li> <li>• Неисправные детали необходимо заменить на новые или обратиться в сервисный центр.</li> </ul>
Двигатель работает неустойчиво на высоких оборотах	<ul style="list-style-type: none"> <li>• Проверьте воздушный фильтр, возможно он засорен. Очистите или замените на новый.</li> <li>• Отрегулируйте зазор свечи зажигания.</li> </ul>
Шнек не вращается	<ul style="list-style-type: none"> <li>• Заменить срезные болты крепления шнека</li> <li>• Необходимо отрегулировать правильно трос сцепления</li> </ul>
Двигатель не развивает необходимую мощность и глохнет	<ul style="list-style-type: none"> <li>• Возможно в топливном баке оставался бензин, слейте его и залейте свежего бензина.</li> <li>• Проверьте воздушный фильтр, возможно он засорен. Очистите его или замените на новый.</li> <li>• Проверьте свечу зажигания, при необходимости замените на новую.</li> </ul>

ПО ВСЕМ ИНТЕРЕСУЮЩИМ ВОПРОСАМ ОБРАЩАЙТЕСЬ В СЕРВИСНЫЙ ЦЕНТР ИЛИ К БЛИЖАЙШЕМУ ДИЛЕРУ ТОРГОВОЙ МАРКИ.

### **СРОК СЛУЖБЫ, УСЛОВИЯ ХРАНЕНИЯ, ТРАНСПОРТИРОВКИ, УТИЛИЗАЦИИ И ПРОДАЖИ**

#### **Срок службы и утилизация**

При выполнении всех требований настоящей инструкции по эксплуатации срок службы изделия составляет 5 лет. По окончании срока службы не выбрасывайте технику в бытовые отходы! Отслуживший срок инструмент должен утилизироваться в соответствии с Вашими региональными нормативными актами по утилизации техники и оборудования.

#### **Условия хранения и транспортировки**

Хранить продукцию необходимо в закрытых или других помещениях с естественной вентиляцией, где колебания температуры и влажность воздуха существенно меньше, чем на открытом воздухе в районах с умеренным и холодным климатом, при температуре не выше +40°C и не ниже -50°C, относительной влажности не более 80% при +25°C, что соответствует условиям хранения 5 по ГОСТ 15150-89.

#### **Условия транспортировки**

Транспортировать продукцию можно любым видом закрытого транспорта в упаковке производителя или без нее, с сохранением изделия от механических повреждений, атмосферных осадков, воздействия химически-активных веществ и обязательным соблюдением мер предосторожности при перевозке хрупких грузов, что соответствует условиям перевозки 8 по ГОСТ 15150-89.

#### **Условия продажи**

При совершении купли-продажи лицо, осуществляющее торговлю, проверяет в присутствии покупателя внешний вид товара, его комплект-

ность и работоспособность. По возможности производит отметку в гарантийном талоне, прикладывает товарный чек, предоставляет информацию об организациях, выполняющих монтаж, подключение, и адреса сервисных центров.

Особые условия реализации не предусмотрены.

#### **Критерии предельных состояний**

- Необходимо следить за состоянием приводных ремней, тросов, фрикционного механизма и редуктора.
- При обнаружении проскальзывания или деформации приводных ремней необходимо произвести их замену. При обнаружении потеков масла из редуктора или двигателя необходимо обратиться в сервисный центр.

#### **Критические отказы и действия персонала**

- При образовании посторонних шумов в работе привода колес оператору необходимо обратиться в сервисный центр.
- При движении снегоборщника рывками необходимо обратиться в сервисный центр.
- При заклинивании редуктора необходимо заменить редуктор в сервисном центре.



**PATRIOT**

## ГАРАНТИЙНЫЙ ТАЛОН / КЕПІЛДІК ТАЛОНЫ

Гарантийный талон является документом, дающим право на гарантийное обслуживание приобретённого инструмента. Гарантия покрывает расходы только на работу и запасные части. Стоимость почтовых отправлений, страховки и отгрузки изделий для ремонта не входит в гарантийные обязательства. В случае утери гарантийного талона, владелец лишается права на гарантийное обслуживание.

№ \_\_\_\_\_

ИЗДЕЛИЕ / ҚҰРАЛ: \_\_\_\_\_

МОДЕЛЬ / МОДЕЛІ: \_\_\_\_\_

ЗАВОДСКОЙ № / ҚҰРАЛ №: \_\_\_\_\_

ДАТА ПРОДАЖИ / САТУ КҮНІ: \_\_\_\_\_

ТОРГОВАЯ ОРГАНИЗАЦИЯ / САУДА ҰЙЫМЫ: \_\_\_\_\_

ПОДПИСЬ ПРОДАВЦА / САТУШЫНЫҢ ҚОЛЫ: \_\_\_\_\_

С правилами эксплуатации и условиями гарантии ознакомлен.

Претензии к комплектации и внешнему виду не имею.

Изготовитель оставляет за собой право на внесение изменений в конструкцию, дизайн и комплектацию.

Кепілдік шарттары және кепілдікті қызмет көрсетумен таныстым және келістім.

Құрал жарамды және толығымен жинақталған күйде қабылданған. Сыртқы көрінісіне наразылық білдірмеймін.

ПОДПИСЬ ПОКУПАТЕЛЯ / САТЫП АЛУШЫ ҚОЛЫ: \_\_\_\_\_

Без штампа или печати торговой организации гарантийный талон не действителен!

Сауда ұйымының мөрі немесе мөрі жоқ болса, кепілдік картасы жарамсыз!

ШТАМП ТОРГОВОЙ ОРГАНИЗАЦИИ  
БАСЫП ШЫҒАРУ ҮШІН ОРЫН

# PATRIOT

## ГАРАНТИЙНЫЕ ОБЯЗАТЕЛЬСТВА / КЕПІДЕМЕ МІНДЕТТЕМЕЛЕРІ

1. Гарантийный срок эксплуатации бензинового, электрического и аккумуляторного инструмента PATRIOT кроме продукции в п.2 и п.3 (без аксессуаров и принадлежностей) составляет **24 (двадцать четыре) месяца** со дня продажи розничной сети.
  2. Гарантийный срок эксплуатации бензиновых генераторов PATRIOT серии GP (кроме моделей GP 910 и GP 1510 и генераторов инверторного типа) составляет **36 (тридцать шесть) месяцев** или 500 моточасов работы со дня продажи розничной сети.
  3. Гарантийный срок эксплуатации инструмента составляет **12 (двенадцать) месяцев** со дня продажи розничной сети для бензинового, электрического и аккумуляторного инструмента торговой марки PATRIOT серии THE ONE, MAXPOWER, MAXWELDER, триммеров электрических PATRIOT с нижним расположением двигателя, насосов PATRIOT.
- Если изделие, предназначенное для бытовых (непрофессиональных) нужд, эксплуатировалось в коммерческих целях (профессионально), срок гарантии составляет **1 (один) месяц** со дня продажи. Дефекты сборки инструмента, допущенные по вине изготовителя, устраняются бесплатно в течение **45 (сорока пяти) дней** со дня предоставления потребителем требований об устранении недостатков изделия, после проведения диагностики изделия техническим центром.

### ГАРАНТИЙНЫЙ РЕМОНТ ОСУЩЕСТВЛЯЕТСЯ ПРИ СОБЛЮДЕНИИ СЛЕДУЮЩИХ УСЛОВИЙ:

1. Наличие товарного или кассового чека и гарантийного талона с указанием заводского (серийного) номера инструмента, даты продажи, подписи покупателя, штампа торгового предприятия.
2. Предоставление неисправного инструмента в чистом виде.
3. Гарантийный ремонт производится только в течение срока, указанного в данном гарантийном талоне.

### ГАРАНТИЙНОЕ ОБСЛУЖИВАНИЕ НЕ ПРЕДОСТАВЛЯЕТСЯ:

1. При неправильном и нечетком заполнении гарантийного талона;
2. На инструмент, у которого неразборчив или изменен серийный номер;
3. На последствия самостоятельного ремонта, разборки, чистки и смазки инструмента в гарантийный период (не требуемые по инструкции эксплуатации), о чем свидетельствуют, например, заломы на шлицевых частях крепежа корпусных деталей;
4. На замену изношенного или поврежденного режущего оборудования;
5. На неисправности, возникшие в результате несоблюдения о первоначальной неисправности;
6. На инструмент, который эксплуатировался с нарушениями инструкции по эксплуатации или не по назначению;
7. На повреждения, дефекты, вызванные внешними механическими воздействиями, воздействием агрессивных средств в высоких температур или иных внешних факторов, таких как дождь, снег, повышенная влажность и др.;
8. На неисправности, вызванные попаданием в инструмент инородных тел, небрежным или плохим уходом, повлекшим за собой выход из строя инструмента;
9. На неисправности, возникшие вследствие перегрузки, повлекшие за собой выход из строя двигатель, трансформатора или других узлов и деталей, а также вследствие несоответствия параметров электросети номинальному напряжению;
10. На неисправности, вызванные использованием некачественного бензина и топливной смеси, что ведет к выходу из строя цилиндрно-поршневой группы;
11. На неисправности, вызванные использованием неоригинальных запасных частей и принадлежностей;
12. В случае использования моторного масла, не соответствующего квалификации, которое вызывает повреждение двигателя, уплотнительных колец, топливopоводов или топливного бака;
13. На дефекты и повреждения, возникшие в результате применения неправильно приготовленной топливной смеси;
14. На недостатки изделий, возникшие вследствие эксплуатации с неустраненными иными недостатками;
15. На недостатки изделий, возникшие вследствие технического обслуживания и внесения конструктивных изменений лицами, организациями, не являющимися авторизованными сервисными центрами;
16. На неисправности, вызванные работой на тормозе цепи, что приводит к оплавлению корпуса;
17. На естественный износ изделий и комплектующих в результате интенсивного использования;
18. На такие виды работ, как регулировка, чистка, смазка, замена расходных материалов, а также периодическое обслуживание и прочий уход за изделием, оговоренные в Руководстве оператора (Инструкции по эксплуатации);
19. Предметом гарантии не является неполная комплектация изделия, которая могла быть обнаружена при продаже изделия;
20. Выход из строя деталей в результате кратковременного блокирования при работе.

Гарантия не распространяется на узлы и детали, являющиеся расходными, быстрознашивающимися материалами, к которым относятся: липьяная цепь и лента, липьяная шина, соединительные муфты, ведущие и ведомые звездочки, болты, гайки, курки, триммерные головки, направляющие ролики, защитные кожухи, приводные ремни и шкивы, гибкие валы, крыльчатки, фланцы крепления, кожухи, элементы натяжения и крепления режущих органов, резные амортизаторы, резные уплотнители, детали механизма стартера, свечи зажигания, лента тормоза цепи, воздушный и топливный фильтры, крышка бенчов, включая вентиляцию, рычаг воздушной заслонки, пружина сцепления, угловые цепи, червячные колеса, тросы, провод питания, кнопка включения, сопла и наконечники для pulverаторов, салники, резные прокладки и уплотнители, шланги, пистолеты, форсунки, колья, насадки, пенкопелкеты, аккумуляторы и т.д.

1. П2 және П3 өнімдерімен бензинді, электродтық және аккумулятордық PATRIOT аспабын пайдалану кепілдік мерзімі (аккумуляторлар мен аккумуляторларсыз) бөлшек сауда желісінде сатылған күннен бастап **24 жызьра** тұрды ай.
  2. GP сериясының PATRIOT бензинді генераторларын пайдалану мерзімі (GP 910 және GP 1510 моделдерінен тыс) бөлшек сауда желісінде сатылған күннен бастап **36 отыз алты ай** немесе 500 сағат жұмыс.
  3. PATRIOT маркасының THE ONE, MaxPower, MaxWelder серияларының бензинді, электродтық және аккумулятордық аспаптарды, төменгі қозғалтқышы бар PATRIOT электр триммерлерін, PATRIOT сорғыларының пайдалану кепілдік мерзімі бөлшек сауда желісінде сатылған күннен бастап **12 он екі ай**.
- Егер ішкі (Қасиби емес) қажеттіліктерге арналған өнім коммерциялық мақсатта (қасиби түрде) қолданылса, кепілдік мерзімі сатылған күннен бастап **бір ай**. Өндірушінің кінасінен жасалған аспапты құрастырудағы кемшіліктер, техникалық орталық диагноз қойғаннан кейін, өнімде ақауларды жоюға қатысты тұтынушы талаптарын берген күннен бастап **45 күн** ішінде тегін жасалады.

### КЕПІЛДІК ЖӨНДЕУ ЖҰМЫСТАРЫ КЕЛЕСІ ЖАҒДАЙЛАРДА ЖҮЗЕГЕ АСЫРЫЛАДЫ:

1. Тауар немесе массалық түбіртек және құралдың зауыттық (сериялық) нөмірлері, сату күні, тұтынушы қолы, сауда компаниясының мөрі қойылған кепілдік талонның болуы;
2. Ақаулы аспапты таза түрде беру;
3. Кепілдікті жөндеу тек осы кепілдік картасында көрсетілген мерзімде жүзеге асырылады.

### КЕПІЛДІК ҚЫЗМЕТІ ҚАРАСТЫРЫЛМАҒАН ЖАҒДАЙЛАР:

1. Кепілдік картасының дұрыс емес немесе анық емес толтырылуы;
2. Сериялық нөмірі түсінісіз немесе өзгертілген құрал;
3. Кепілдемe мерзімінде құралды өз бетімен а. жөндеу, бөлшектеу, тазалау және майлаудың салдары (пайдалану нұсқауларында талап етілмеген жағдайда), мысалы, корпустық бөлшектерінің бекітілген бөлшектеріндегі сынықтары;
4. Тозған немесе зақымдалған кесетін жабдықты ауыстыру;
5. Бастапқы ақаулық туралы хабарламауынан туындаған ақаулар;
6. Қолдану нұсқауын бұзу немесе басқа мақсаттарда қолданылған аспап;
7. Сыртқы механикалық, жемір заттектер ықпалынан және жоғары температура немесе жаңбыр, қар, жоғары ылғалдылық және басқа да сыртқы факторлардан туындаған зақымдар, ақаулар;
8. Бөтен заттың түсуінен туындаған ақаулар, немқұрайлы немесе нашар күтім нәтижесінде аспаптың бұзылуы;
9. Шамадан артық тиеу нәтижесінде пайда болған ақаулар себебінен қозғалтқышы, трансформатордың немесе басқа құрамдас бөлшектердің және бөлшектердің бұзылуы, сондай-ақ номиналда кернеуге желісі параметрлерінің сәйкес келмеуінің салдары;
10. Цилиндрлік-поршеньді топтың істен шығуына әкелетін сапалық бензин және отын қоспасын пайдаланудан туындаған ақаулар;
11. Тұпнұсқасы емес қосалқы бөлшектер мен аксессуарларды пайдаланудан туындаған ақаулар;
12. Қозғалтқышқа, сақиналарға, отын желілеріне немесе отын бақымет кіртіретін сапасы аяқ келмейтін қозғалтқыш майын пайдалану;
13. Дұрыс дайындалмаған отын қоспасынан туындаған ақаулар мен зақымдар;
14. Басқа жойылмаған ақаулармен пайдалану нәтижесінде пайда болатын өнім ақаулары;
15. Авторландырылмаған сервисік орталық тұлғаларының, ұйымдардың, техникалық қызмет көрсету және сындырлы өзгерістер енгізу салдарынан туындаған өнімдердегі кемшіліктер;
16. Қабықтың балқуына әкелетін тізбекті тежеудегі жұмыс нәтижесінде пайда болған ақаулар;
17. Қарқынды пайдалану нәтижесінде өнімнің және компоненттерінің табиғи тозуы;
18. Түзету, тазалау, майлау, шығын материалдарын ауыстыру, сондай-ақ мерзімді техникалық қызмет көрсету және оператор нұсқаулығында (пайдалану нұсқаулары) көрсетілген басқа да іс-шаралар;
19. Өнім сатылған кезде анықталуы мүмкін болған өнім құрамының кемшіліктері кепілдік нысанына кірмейді;
20. Жұмыс уақытында қысқа мерзімді блоктау нәтижесінде бөлшектердің істен шығуы.

Кепілдікке шығыс материалдарына кіретін тез тозатын тораптар мен бөлшектер кірмейді. Олар мыналарды қамтиды: тізбек және лента, ағаш тілпегі (липьяны) шиналар, білдетуші муфталары, жетеші және басқаратын жұлдыздар, бұрандалар, сомалдар, шүргітелер, триммер бастықтері, бағпашталу ауқушалау, қорықтық құлпалаулар, желікті бөлшектер және тегеріктер, жіпші бөлшектер, қалалы аспаптар, фланецтер, бөлшектер, лашақтар, керіс элементтері және мүше қышы бөліктері, резнече амортизаторлары, резнече мыңтарағандары, стартер механизмнің бөлшектері, отандық білелері, тізбек тежегіш лентасы, ауа және отын сүзгілері, бақ қақпалы, тұтану қосқышы, тежегіш тұтқыны, ілінкіс серіпіске, көміртек шетпалары, буралмақты доңғалдақтар, арқаңдар, құат сымы, құат түймесі, жартылай автоматтар үшін шүмектер мен ұшытқар, тығыздамалар, резнечелі аралық қабаттар мен тығыздағыштар, құбыршектер, таланшалар, форсуңналар, найзалар, шүмектер, көбік пакеттері, аккумуляторлар және басқа.



БОЛЕЕ ПОЛНАЯ ИНФОРМАЦИЯ ПО СЕРВИСНЫМ ЦЕНТРАМ НАХОДИТСЯ НА САЙТЕ [WWW.ONLYPATRIOT.COM](http://WWW.ONLYPATRIOT.COM)

ЕДИНЫЙ ТЕЛЕФОН СЕРВИСНОЙ СЛУЖБЫ  
**8-800-2222-768**

**ОТРЫВНОЙ ТАЛОН #1**

*(Заполняется сервисным центром)*

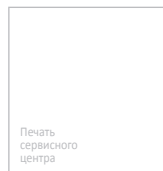
вписать номер гарантийного талона

Дата приема \_\_\_\_\_

Дата выдачи \_\_\_\_\_

Номер заказ-наряда \_\_\_\_\_

Мастер (ФИО) \_\_\_\_\_



**ОТРЫВНОЙ ТАЛОН #2**

*(Заполняется сервисным центром)*

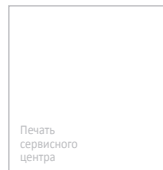
вписать номер гарантийного талона

Дата приема \_\_\_\_\_

Дата выдачи \_\_\_\_\_

Номер заказ-наряда \_\_\_\_\_

Мастер (ФИО) \_\_\_\_\_



**ОТРЫВНОЙ ТАЛОН #3**

*(Заполняется сервисным центром)*

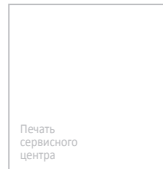
вписать номер гарантийного талона

Дата приема \_\_\_\_\_

Дата выдачи \_\_\_\_\_

Номер заказ-наряда \_\_\_\_\_

Мастер (ФИО) \_\_\_\_\_



# ***PATRIOT***

Сервисный центр \_\_\_\_\_

Описание дефекта \_\_\_\_\_

1



Сервисный центр \_\_\_\_\_

Описание дефекта \_\_\_\_\_

2



Сервисный центр \_\_\_\_\_

Описание дефекта \_\_\_\_\_

3

**ЕДИНЬЙ ТЕЛЕФОН СЕРВИСНОЙ СЛУЖБЫ  
8-800-2222-768**



## КОМПЛЕКТАЦИЯ / РАСШИФРОВКА СЕРИЙНОГО НОМЕРА

### КОМПЛЕКТАЦИЯ

СНЕГОУБОРЩИК БЕНЗИНОВЫЙ

ИНСТРУКЦИЯ С ГАРАНТИЙНЫМ ТАЛОНОМ

1 ШТ.

1 ШТ.

### РАСШИФРОВКА СЕРИЙНОГО НОМЕРА

/ 2019 / 04 / 12345678 / 00001 /

2019 – год производства

04 – месяц производства

12345678 – индекс модели

00001 – индекс товара









# PATRIOT

## EAC

Вся текстовая информация, фотографии продукции, представленные в инструкции, под торговой маркой PATRIOT являются объектом авторского права компании Патриот, ООО. Любое использование фотографий, текстов, логотипа на территории РФ и стран СНГ без письменного разрешения компании Патриот, ООО запрещено.

Вся информация в инструкции по эксплуатации и техническому обслуживанию содержит самую актуальную информацию на момент печати издания. Производитель оставляет за собой право на внесение изменений в конструкцию, упаковку, дизайн, техническое сопровождение и комплектацию продукции без предварительного уведомления третьих лиц. По вопросам обслуживания и работы обращайтесь к официальному дилеру или в авторизованный сервисный центр.

### **RUS** СНЕГОУБОРЩИК БЕНЗИНОВЫЙ

Дата изготовления: первые 6 цифр серийного номера.

Гарантия: 2 года с даты продажи.

Срок службы: 5 лет.

Изготовитель: Тия Интернешинал КО., ЛТД.

Адрес: Б12Б Шеняе Центре, 9 Шандонг Роад, Чиндао, Китай.

Уполномоченный представитель / импортер: ООО «СнВ Карго».

Адрес: 129329, Россия, г. Москва, ул. Кольская, д. 1, стр. 1, тел.: 8 (499) 707-10-76.

Представитель в Казахстане: ТОО «ПРАКТИКУМ».

Адрес: Республика Казахстан, г. Усть-Каменогорск, ул. Орджоникидзе, д. 46,  
тел.: 8 (7232) 26-37-76.

Страна происхождения: Китай.

[www.onlypatriot.com](http://www.onlypatriot.com)

Напечатано для России и стран СНГ.

2019 © Patriot™

### **KZ** БЕНЗИНДІ ҚАР ТАЗАЛАҒЫШТАР

Шығарылған күні: алғашқы 6 сан сериялық нөмірі.

Кепілдік: сатылған күннен бастап 2 жыл.

Қызмет ету мерзімі: 5 жыл.

Өндіруші: Тия Интернешинал КО., ЛТД.

Мекенжай: Б12Б Шеняе Центре, 9 Шандонг Роад, Чиндао, Китай.

Жеткізуші: ООО «СнВ Карго».

Мекенжай: 129329, Россия, г. Москва, ул. Кольская, д. 1, стр. 1, тел.: 8 (499) 707-10-76.

Қазақстандағы өкілі: ТОО «ПРАКТИКУМ».

Мекенжай: Республика Казахстан, г. Усть-Каменогорск, ул. Орджоникидзе, д. 46,  
тел.: 8 (7232) 26-37-76.

Шығарылған елі: Китай.