

# МОТОТЕХНИКА **Нева**



## **МОТОКУЛЬТИВАТОР "НЕВА" МК70 и его модификации**

**МК70-Б5,0 RS**

**МК70-Kasei (168F)**

**МК70-DM163**

**КРАСНЫЙ ОКТЯБРЬ-НЕВА**

ЗАКРЫТОЕ АКЦИОНЕРНОЕ ОБЩЕСТВО

Закрытое акционерное общество  
"Красный Октябрь-Нева"  
Санкт-Петербург

**Мотокультиватор "НЕВА" МК70  
и его модификации**

Руководство по эксплуатации  
005.78.1100 РЭ2

WWW.MOTOBLOK.RU

## УВАЖАЕМЫЙ ПОКУПАТЕЛЬ!

Закрытое акционерное общество "Красный Октябрь-Нева" благодарит Вас за Ваш выбор и гарантирует качество и надежную работу приобретенного Вами мотокультиватора Нева МК70.

Заложенные в мотокультиватор технические возможности позволяют значительно эффективнее выполнять многие агротехнические операции.

Просим Вас внимательно изучить данное руководство и соблюдать отмеченные в нем несложные правила эксплуатации.

Подробную информацию о производстве продукции ЗАО "Красный Октябрь-Нева" вы найдете на официальном сайте [www.motoblok.ru](http://www.motoblok.ru). Мы готовы ответить на все Ваши вопросы, замечания и пожелания.

ЖЕЛАЕМ ВАМ ЭФФЕКТИВНОЙ РАБОТЫ И ХОРОШИХ УРОЖАЕВ!

[WWW.MOTOBLOK.RU](http://WWW.MOTOBLOK.RU)

# ОГЛАВЛЕНИЕ

1. Введение .....	4
2. Условные обозначения.....	5
3. Общие указания.....	5
4. Основные технические характеристики .....	6
5. Устройство мотокультиватора .....	7
6. Назначение основных составных частей мотокультиватора .....	8
7. Органы управления .....	8
8. Требования по технике безопасности .....	12
9. Подготовка мотокультиватора к работе .....	15
10. Подготовка двигателя к работе.....	16
11. Обкатка мотокультиватора.....	16
12. Порядок работы с мотокультиватором.....	16
13. Остановка мотокультиватора.....	20
14. Техническое обслуживание мотокультиватора .....	20
15. Хранение мотокультиватора .....	22
16. Транспортировка мотокультиватора .....	23
17. Возможные неисправности и методы их устранения.....	24
18. Утилизация.....	24

WWW.MOTOBLOK.RU

## 1. ВВЕДЕНИЕ

Целью настоящего Руководства является овладение пользователем устойчивых навыков правильной эксплуатации мотокультиватора, технического обслуживания, навыков по выявлению и устранению неисправностей собственными силами с применением стандартного инструмента.

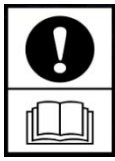
Мотокультиватор прост в обращении, не требует специальных и больших помещений для хранения, а небольшой вес и габариты в транспортном положении позволяют перевозить его в легковом автомобиле. Конструктивные особенности двигателя, требования по эксплуатации и техническому обслуживанию изложены в приложенном Руководстве по эксплуатации двигателя.

В связи с постоянной работой по совершенствованию мотокультиватора в его конструкцию могут быть внесены изменения.

WWW.MOTOBLOK.RU

## 2. УСЛОВНЫЕ ОБОЗНАЧЕНИЯ

В настоящем Руководстве по эксплуатации и на корпусе мотокультиватора используются следующие условные обозначения:



Будьте особенно внимательны и осторожны

Прочтите инструкции по эксплуатации



Пуск (старт) включено



Остановка (СТОП) выключено




Внимание!

Берегите зрение.

Осторожно! Вращающиеся фрезы

### ВАЖНО!

Внимательно прочтите данное Руководство по эксплуатации, перед тем как начать работу с мотокультиватором и строго соблюдайте правила техники безопасности! Сохраняйте Руководство в течение всего срока эксплуатации мотокультиватора.

Все вопросы, относящиеся к безопасности при пользовании и техническом обслуживании мотокультиватора и двигателя, помечены таким знаком , доведите эти сведения и до других пользователей мотокультиватором!

## 3. ОБЩИЕ УКАЗАНИЯ

Мотокультиватор МК70 (далее по тексту – МК) – изделие малогабаритной сельскохозяйственной техники, с помощью которой можно проводить обработку (фрезерование без оборота пласта) окультуренной почвы, ее рыхление, выравнивание, окучивание междурядий. Температурный режим работы мотокультиватора определяется по техническим требованиям установленного двигателя и редуктора.

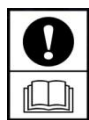
Любое другое применение МК, приведшее к его повреждению, не влечет ответственности производителя.

Следует соблюдать указания по работе и обслуживанию двигателя и МК, которые должны использоваться и обслуживаться только людьми, изучившими данное Руководство и Руководство по эксплуатации двигателя.

Следует соблюдать соответствующие указания по предотвращению несчастных случаев, а также общие положения техники безопасности.

При самовольном изменении пользователем конструкции МК или двигателя производитель перестает нести ответственность в случае возникновения повреждений, как двигателя, так и МК в целом.

На МК в качестве силовой установки применяются одноцилиндровые 4-х тактные двигатели, работающие на чистом автомобильном бензине с октановым числом не ниже 80 и на соответствующих марках моторных масел.



**Использование бензина и марки моторного масла не соответствующих рекомендациям, изложенным в Руководстве по эксплуатации двигателя может повредить компоненты двигателя и вывести его из строя.**

**Будьте внимательны! Марка заправляемого в двигатель моторного масла должна соответствовать использованию его при определенном диапазоне температур наружного воздуха.**

Первые 25 часов работы с новым МК определены как период обкатки. В этот период не следует использовать двигатель на высоких оборотах, а МК использовать длительно на тяжелых работах.

По окончании периода обкатки следует выбирать оптимальный режим работы двигателя, соответствующий нагрузке в каждом случае вида работ с МК.

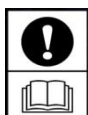
Мотокультиватор МК70 укомплектован высококачественными и надежными двигателями, которые обеспечивают длительную работу Вашего изделия, старайтесь не работать с МК на неоправданно высоких оборотах, которые снижают моторесурс двигателя, особенно при отсутствии нагрузки на трансмиссию.

## 4. ОСНОВНЫЕ ТЕХНИЧЕСКИЕ ХАРАКТЕРИСТИКИ

Таблица 1

Габаритные размеры: длина × ширина × высота, мм не более	1630×665×1230	
Диаметр фрез-культиваторов, мм	320	
Количество ножей	до 24	
Глубина фрезерования, см не менее	20	
Ширина захвата при фрезеровании (4/6 фрез), мм	665/970	
Масса, сухая (4/6 фрез), кг не более	44/47	
Количество оборотов выходного вала редуктора, при оборотах двигателя 3600 об/мин (макс. мощность двигателя), об/мин	Первая передача	115
Пределы температуры окружающего воздуха, °С	Определяется по техническим требованиям установленного двигателя и редуктора (см. ниже)	
Угол поперечной статической устойчивости, градусов, не менее	15	
Сцепление	Постоянно выключенное, механизм включения – натяжной ролик для клинового ремня	
Редуктор	Механический, цепной	
Ремень	A40	
Число передач	Одна передача – переднего хода;	

Рулевое устройство	Штанговое, с возможностью промежуточных установок руля в вертикальной плоскости
Двигатель	4-х тактный, карбюраторный, бензиновый, одноцилиндровый с воздушным охлаждением и ручным запуском
<b>Топливо и масла, объемы заправок:</b>	
Двигатель	Марки топлива, моторного масла и объемы заправок – согласно Руководству на двигатель
Редуктор	Заполнен консистентной смазкой.



**Технические характеристики двигателей см. "Руководство по эксплуатации двигателя"**

Таблица 2

<b>Мотокультиватор «Нева»</b>	<b>Марка и тип двигателя</b>
МК70-Б5,0 RS	<b>RS 5,0 (RS750)</b> фирмы Briggs&Stratton (4-х тактный, одноцилиндровый с воздушным охлаждением)
МК70-Kasei (168F)	<b>Kasei 168F</b> фирмы Huasheng (4-х тактный, одноцилиндровый с воздушным охлаждением)
МК70-DM163	<b>DM163</b> фирмы Huasheng (4-х тактный, одноцилиндровый с воздушным охлаждением)

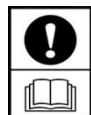


**ВНИМАНИЕ! ПРЕДПРИЯТИЕ-ИЗГОТОВИТЕЛЬ ЗАО "КО-НЕВА" НЕ НЕСЕТ ОТВЕТСТВЕННОСТИ И ГАРАНТИЙНЫХ ОБЯЗАТЕЛЬСТВ, ЕСЛИ НА ИЗДЕЛИЕ УСТАНОВЛЕН ДВИГАТЕЛЬ, НЕ УКАЗАННЫЙ В НАСТОЯЩЕМ РУКОВОДСТВЕ.**

#### **ДАННЫЕ ДЛЯ КОНТРОЛЯ И РЕГУЛИРОВОК:**

Крутящие моменты для затяжки болтовых соединений:

Диаметр метрической резьбы × шаг резьбы, мм	Крутящий момент, Нм(кгс)
6×1	7,0(0,7)
8×1,25	17,0(1,7)
10×1,5	33,0(3,3)
12×1,75	57,0(5,7)
Болт крепления ведущего шкива на выходном валу двигателя затягивать с моментом 20 Н м (2 кгс м)	



Данные для регулировки систем и устройств двигателя см. Руководство по эксплуатации двигателя.

## **5. УСТРОЙСТВО МОТОКУЛЬТИВАТОРА**

МК70 (рис.1, 2) – это одноосный универсальный силовой агрегат, предназначенный для работы с фрезами-культиваторами, состоящий из:

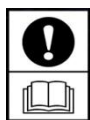
- двигателя;
- рамы с редуктором;
- переднего опорного колеса;
- рулевой колонки с рукоятками руля и органами управления работой двигателя и трансмиссии;



- клиноременной передачи с механизмом сцепления (натяжным роликом приводного ремня) и кожухом;
- комплекта фрез-культиваторов;
- ограничителя глубины культивации почвы.

В штатную комплектацию мотокультиватора входят:

- фрезы-культиваторы со ступицами 4 шт. (16 ножей) либо 6 шт. (24 ножа) и крепежом (рис.5, 6, 7);
- валик (для 4 фрез-культиваторов) 2 шт.;
- закрылки 2 шт.



#### ПРИМЕЧАНИЕ

Штатная комплектация дополнительным оборудованием и деталями может меняться (см. прилагаемый к мотокультиватору УПАКОВОЧНЫЙ ЛИСТ).

## 6. НАЗНАЧЕНИЕ ОСНОВНЫХ СОСТАВНЫХ ЧАСТЕЙ МОТОКУЛЬТИВАТОРА

**Двигатель** – МК комплектуется 4-х тактными одноцилиндровыми двигателями ведущих мировых производителей. На выходной вал двигателя установлен шкив, предназначенный для передачи крутящего момента от двигателя на редуктор.

**Редуктор** – механический, цепной, заполненный консистентной смазкой в стальном корпусе. Валы звездочек вращаются в шариковых подшипниках.

Редуктор обеспечивает мотокультиватору МК70 одну передачу вперед.

**Рама** – представляет собой два стальных штампованных угольника. На раме установлены и закреплены болтами: двигатель, рулевая колонка, защитные крылья. В хвостовой части рамы имеются крепления для установки рулевой колонки, кронштейнов сцепки с ограничителем глубины.

**Механизм сцепления** – состоит из клинового ремня, натяжного ролика с кронштейном, витой пружины возврата, троса и рукоятки сцепления, расположенной на руле. При нажатии на рукоятку ролик перемещаясь, создает необходимое натяжение приводного ремня, и вращение от двигателя передается на ведомый шкив редуктора.

**Руль (Рулевая колонка)** – предназначен для управления мотокультиватором, имеет регулировку по высоте.

**Фрезы-культиваторы** – предназначены для обработки почвы рыхлением без оборота пласта и устанавливаются на правую и левую полуоси редуктора.

**Ограничитель глубины культивации** – устанавливается в хвостовой части мотокультиватора, предназначен для ограничения глубины культивации и скорости движения при обработке почвы, фиксируется на различной высоте в зависимости от типа обрабатываемой почвы.

## 7. ОРГАНЫ УПРАВЛЕНИЯ

Органы управления предназначены для изменения режима работы двигателя (числа оборотов), начала/завершения поступательного движения мотокультиватора, а также изменения направления движения мотокультиватора.

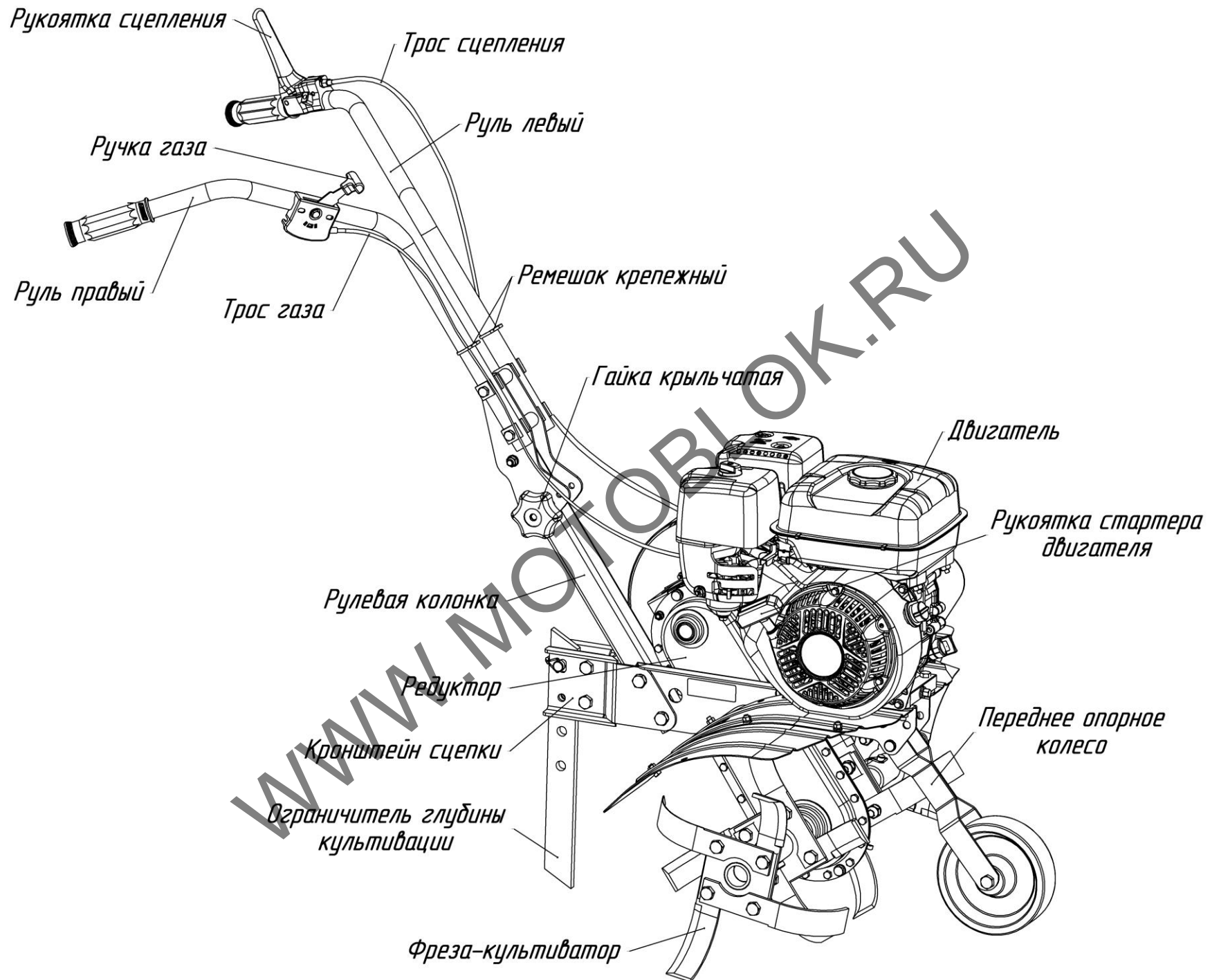


Рис.1 Общий вид мотокультиватора МК70 (вид справа)

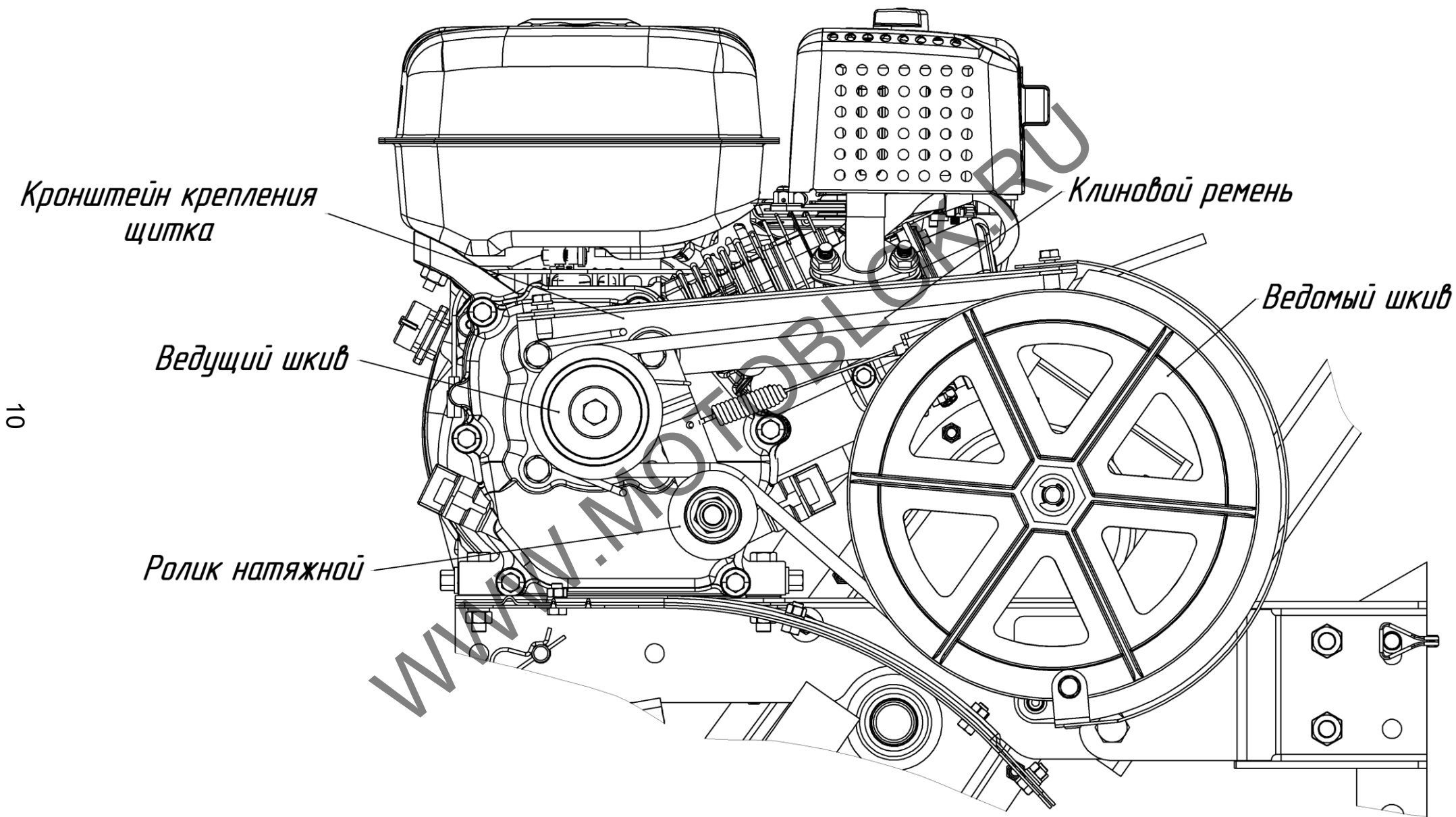


Рис.2 Общий вид мотокультиватора МК70 (защитный кожух условно снят)

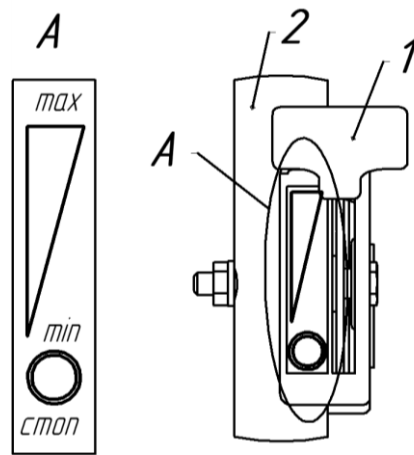


Рис.3 Дистанционное управление двигателем.

1 – рычаг управления дроссельной заслонкой двигателя (ручка газа); 2 – правая половина руля

**Ручка газа** (рис.1, 3) – расположена на правой рукоятке руля, предназначена для управления положением дроссельной заслонки двигателя и его остановки. Перемещение ручки от себя – увеличение оборотов двигателя, на себя – снижение оборотов и остановка двигателя.

**Рукоятка сцепления** (рис.1, 4) – расположена на левой рукоятке руля, предназначена для включения/выключения сцепления.

При нажатии рукоятки подвижным роликом производится натяжение ведомой ветки приводного ремня, при этом крутящий момент от двигателя начинает передаваться на входной вал редуктора. При снятии усилия с рукоятки происходит автоматически остановка фрез.

Регулировка натяжения приводного ремня производится регулировочным болтом в корпусе рукоятки сцепления. При выворачивании регулировочного болта происходит натяжение ремня. По окончании регулировки болт зафиксировать гайкой (рис.4).

Для обеспечения более надежной работы троса сцепления рекомендуется через каждые 25 часов работы или каждый сезон производить смазку троса в месте его фиксации в рукоятке и в месте контакта троса с регулировочным болтом со стороны его резьбовой части (в холодное время года минеральным маслом, в теплое – консистентной смазкой типа ЛИТОЛ-24) (см. рис.4).

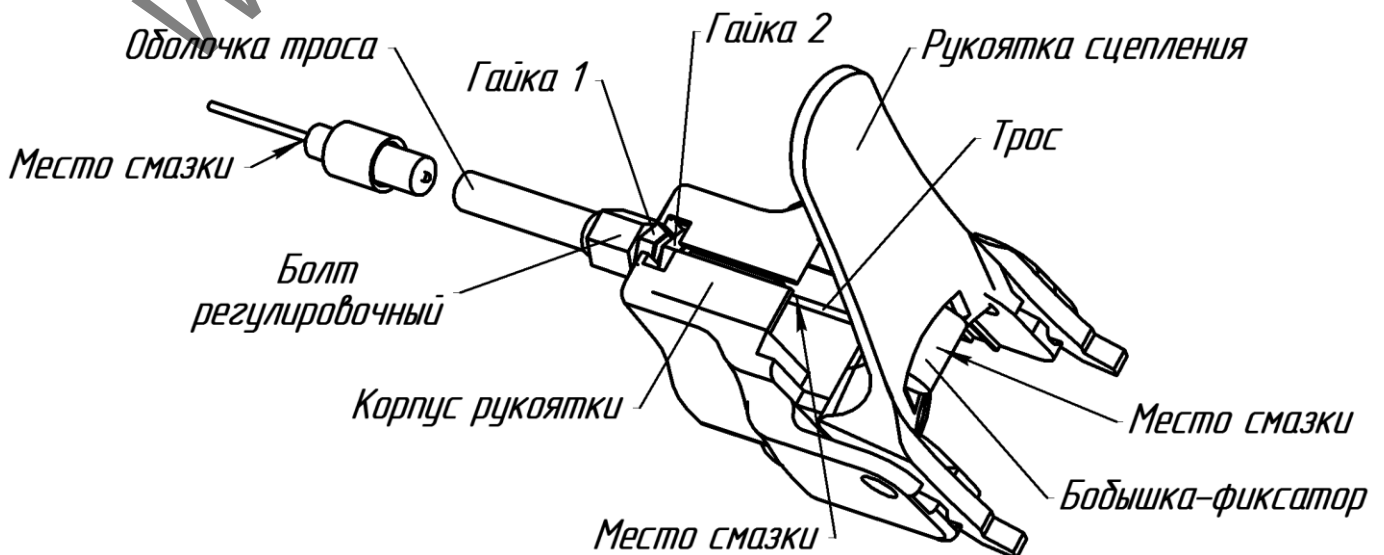
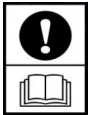


Рис.4 Заделка троса в рукоятке сцепления

## 8. ТРЕБОВАНИЯ ПО ТЕХНИКЕ БЕЗОПАСНОСТИ



Настоящие требования устанавливают меры безопасности при работе с мотокультиватором.

При работе с МК соблюдайте требования настоящего Руководства, установленные на продолжительность работы за 8-ми часовой рабочий день:

**ДОПУСТИМОЕ ВРЕМЯ РАБОТЫ ОДНОГО ОПЕРАТОРА НЕ ДОЛЖНО ПРЕВЫШАТЬ 1-ГО ЧАСА БЕЗ ПЕРЕРЫВА.**

**Основное правило:** перед каждым началом работ проверяйте исправность МК, производите внешний визуальный осмотр МК, чтобы убедиться, что резьбовые соединения затянуты, рабочие органы оборудования не изношены и не имеют повреждений. При поврежденных кромках режущих ножей фрез-культиваторов данные ножи следует заменить.

МК и двигатель снабжены предупреждающими табличками, содержащими важные рекомендации по безопасной работе, внимательное отношение к ним обеспечивает Вашу безопасность.

### **ПРИ ОБУЧЕНИИ:**

1. Перед работой с МК следует ознакомиться с его устройством и четко усвоить функции и назначение элементов управления, знать как быстро остановить МК и двигатель. Убедитесь, что все защитные приспособления над вращающимися частями в порядке и приведены в рабочее положение.

2. Дети и молодые люди в возрасте до 18 лет не должны допускаться к работе с МК.

3. Если МК передается кому-либо во временное пользование, обеспечьте его данным Руководством и Руководством по эксплуатации двигателя. Необходимо, чтобы новый пользователь овладел принципами управления МК и правилами по технике безопасности.

### **ПРИ ПОДГОТОВКЕ К РАБОТЕ:**

1. Удалите посторонние предметы, которые могут быть подхвачены рабочими органами, из предполагаемой зоны работ. Пребывание в опасной зоне работ, людей и животных, запрещено.

2. **ЗАПРЕЩАЕТСЯ** работать с МК после приема лекарств, употребления алкогольных напитков или наркотических веществ, которые могут оказывать негативное влияние на реакции работающего. Работать с МК разрешается только находясь в хорошем физическом состоянии.

3. При работе с МК всегда надевайте прочную обувь, плотную одежду и длинные брюки.

4. Перед началом обработки почвы фрезами-культиваторами убедитесь в правильности установки ножей на ступицах и монтажа фрез-культиваторов на полуосях редуктора.

5. Перед запуском двигателя убедитесь, что рукоятка сцепления не нажата и находится в нерабочем положении.

6. Обращайтесь с топливом аккуратно – оно легко воспламеняемо. **ЗАПРЕЩАЕТСЯ** заливать (доливать) топливо в бак при горячем или работающем двигателе.

7. Заполняйте топливный бак только вне помещений, объем заправки указан в Руководстве по эксплуатации двигателя.

8. После заправки топливный бак надежно закройте крышкой, подтеки

устраните при помощи х/б салфетки. Убедитесь, что топливная система герметична и нет течи по топливному баку, бензошлангу и карбюратору, при открытом и закрытом бензозаправителе.

9. Не допускается проводить какие-либо регулировки при работающем двигателе, за исключением случаев, рекомендованных изготовителем двигателя.

10. Перед каждым началом работ следует проверить надежность затяжки резьбовых соединений.

11. МК и двигатель снабжены предупреждающими табличками, содержащими важные рекомендации по безопасной работе: внимательное отношение к ним обеспечивает Вашу безопасность. Замените таблички, если надписи становятся неразборчивыми.

### **ПРИ ЭКСПЛУАТАЦИИ:**

1. Любые работы с МК производите только при дневном или хорошем искусственном освещении.

2. **ЗАПРЕЩАЕТСЯ** эксплуатация МК в случае негерметичности топливной системы.

3. Перед запуском двигателя следует убедиться, что сцепление на привод трансмиссии выключено. При запуске двигателя фрезы-культиваторы не должны вращаться.

4. Не запускайте двигатель в помещении – выпускные газы опасны.

5. Рекомендуется пользоваться защитными очками при работе с фрезами-культиваторами. При длительной работе с МК рекомендуется применять средства индивидуальной защиты от шума и вибраций (наушники и перчатки с виброгасящими накладками).

6. Остерегайтесь инерционности вращающихся орудий, перед тем как непосредственно работать с ними дождитесь их полной остановки.

7. Не держите руки и ступни ног около вращающихся частей МК.

8. Никогда не работайте без установленных защитных кожухов и крыльев (закрылков).

9. Перед началом обработки почвы фрезами-культиваторами необходимо убедиться в правильности установки ножей на ступицах и монтажа фрез-культиваторов на полуосях редуктора (рис.5, 6, 7).

10. Не перемещайте МК собственным ходом на большие расстояния при установленных фрезах-культиваторах.

11. Для перемещения МК на расстояния более 100 м через необработанный участок следует остановить двигатель, перевести переднее опорное колесо в нижнее положение, зафиксировать стойку колеса, после чего, удерживая МК за рукоятки, перекатить его на опорном колесе.

12. Выбранная Вами скорость вращения фрез-культиваторов должна соответствовать условиям работы и состоянию почвы. Никогда не работайте с МК на высоких скоростях на скользкой поверхности.

13. На твердых почвах культивацию проводите в несколько заходов, с каждым разом увеличивая глубину обработки. В такой почве может быть много камней. Если они небольшие, то МК выкапывает их, при этом фрезы должны вращаться как можно медленнее.

14. Не позволяйте посторонним находиться в непосредственной близости от работающего мотокультиватора. Не допускайте к работающему МК детей

и домашних животных.

15. Во время работы внимательно отслеживайте попадание посторонних предметов в рабочие органы мотокультиватора.

16. При возможном засорении ножей фрез-культиваторов, остановитесь, заглушите двигатель, зафиксируйте МК в устойчивом положении. Очистку производите в защитных перчатках с помощью любого подходящего предмета (например, ограничителя МК).

17. Снятие фрез-культиваторов осуществлять только при остановленном двигателе и выключенном сцеплении.

18. Не перегружайте МК, работая на слишком большую глубину и продолжительно с высокими оборотами двигателя.

**19. ВНИМАНИЕ! Допускается использовать только стопора, входящие в комплектацию МК.** (рис.6, поз.3)

20. Используйте приспособления и аксессуары, принятые и рекомендованные изготовителем МК.

21. Не работайте с МК на крутых (свыше 15°) склонах.

22. Если предстоит работать на склоне, топливный бак надо заправить наполовину, чтобы предотвратить розлив бензина.

23. Для предупреждения опрокидывания работайте с МК на склонах сверху вниз, установив максимальное количество фрез. Оператору запрещается находиться на склоне ниже МК.

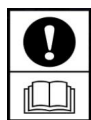
24. **ЗАПРЕЩАЕТСЯ** изменять положение руля во время работы во избежание несчастных случаев.

25. Запрещается поднимать или транспортировать МК с работающим двигателем.

26. Во время выполнения всех работ и особенно при выполнении разворотов с фрезами-культиваторами соблюдайте безопасную дистанцию по отношению к ним.

27. При ремонтах применяйте только стандартный инструмент и оригинальные запчасти производства изготовителя МК или предприятий, имеющих соответствующие сертификаты.

28. В аварийных ситуациях остановите двигатель при помощи аварийного останова на двигателе.



**ВНИМАНИЕ! Остановите двигатель перед тем, как:**

- отдохнуть от работы;
- оставить мотокультиватор без присмотра;
- транспортировать мотокультиватор;
- заправить топливом двигатель;
- провести техническое обслуживание;
- заменить сменное оборудование;
- слить топливо.

### **ПОСЛЕ ОКОНЧАНИЯ РАБОТЫ:**

1. Установите мотокультиватор на ровное место.
2. Закройте кран подачи топлива на двигателе.

### **ПРИ ХРАНЕНИИ:**

1. Проверяйте крепежные соединения двигателя и мотокультиватора, чтобы быть уверенным, что МК находится в рабочем состоянии.
2. Храните мотокультиватор в вертикальном положении, приспособления

и аксессуары в рабочем состоянии в зонах, исключаящих возможность травмирования.

3. В помещении храните мотокультиватор с остывшим двигателем в удалении от источников возможного очага воспламенения.

4. При хранении мотокультиватора слейте топливо из бензобака.

5. При хранении (длительное время) ответственных деталей МК и двигателя необходимо всегда следовать рекомендациям Руководства по эксплуатации мотокультиватора и Руководства по эксплуатации двигателя.

### **В АВАРИЙНЫХ СИТУАЦИЯХ:**

Отпустите рукоятку включения сцепления. Переведите ручку управления газом на руле в положение "СТОП" (см. рис.3):

1. После столкновения с посторонним объектом остановите двигатель, тщательно осмотрите мотокультиватор на предмет повреждений и устраните их перед повторным запуском.

2. Если мотокультиватор заработал с повышенной вибрацией, остановите двигатель и немедленно выясните причину. Появление вибрации – это предупреждение о возникающей неисправности.

3. Будьте осторожными при работе с тяжелыми почвами. Фреза может застрять в земле и потянуть мотокультиватор вперед. В этом случае необходимо отпустить руль и не пытаться удерживать мотокультиватор.

4. При любых нарушениях рулевого управления следует немедленно остановить мотокультиватор и устранить неисправность.

5. В случае разгерметизации топливной системы следует немедленно остановить мотокультиватор и устранить неисправность.

6. В случае появления людей или животных в зоне обработки следует немедленно остановить мотокультиватор.

## **9. ПОДГОТОВКА МОТОКУЛЬТИВАТОРА К РАБОТЕ**

Мотокультиватор поступает потребителю укомплектованным и в собранном виде. Исключение могут составлять отсоединенные и отдельно упакованные сборочные единицы и детали с целью компактного размещения мотокультиватора в транспортировочной таре.

Перед началом работы с новым мотокультиватором необходимо:

1. Осмотреть внешнее состояние мотокультиватора, проверить его комплектность согласно упаковочного листа.

2. Очистить наружные поверхности мотокультиватора, имеющие консервацию, протерев их сухой ветошью.

3. Провести сборку мотокультиватора согласно Руководству по сборке (приложено дополнительно).

4. Проверить затяжку резьбовых соединений.

5. Проверить наличие и уровень масла в картере двигателя.

6. Заполнить топливный бак чистым, без механических примесей и воды, неэтилированным автомобильным бензином. Марка топлива и объемы заправок согласно Руководства по эксплуатации двигателя.

7. Проверить герметичность топливной системы при закрытом и открытом топливном кране, течь топлива не допускается.

8. Выполнить все операции ежедневного обслуживания.



## 10. ПОДГОТОВКА ДВИГАТЕЛЯ К РАБОТЕ

Внимательно изучите Руководство по эксплуатации двигателя.

Порядок действий при запуске и прогреве двигателя должен соответствовать требованиям Руководства. При этом ручка газа на руле мотокультиватора должна быть установлена на 2/3 в сторону максимальных оборотов, аварийный выключатель перевести в положение "ON".

Запуск двигателя производите при вертикальном положении мотокультиватора.

Для запуска необходимо, взяв за рукоятку стартера, медленно вытянуть пусковой шнур до ощущения легкого сопротивления на рукоятке. Далее, не ослабляя натяжения шнура, быстрым и резким движением потянуть шнур. После запуска или при повторных попытках запуска, медленно отпускайте шнур в направлении пускового устройства.

После запуска – прогрейте двигатель в течение двух-трех минут при открытой воздушной заслонке карбюратора (обороты двигателя должны быть устойчивыми).

## 11. ОБКАТКА МОТОКУЛЬТИВАТОРА

Длительная и надежная работа мотокультиватора обеспечивается при правильной эксплуатации, своевременном проведении технического обслуживания и правильной его эксплуатации в НАЧАЛЬНЫЙ ПЕРИОД.

Первые 25 часов работы являются периодом приработки деталей двигателя и трансмиссии. В этот период не допускается работа МК с полной нагрузкой и, тем более, с перегрузкой.

Культивацию почвы в период обкатки производите с 4-мя фрезами за несколько заходов и на глубину не более 10 см за один проход.

Не перегружайте мотокультиватор при работе на тяжелых и каменистых почвах при работе с фрезами-культиваторами.

В период обкатки замену масла в двигателе производите в соответствии с Руководством по эксплуатации двигателя, проверяйте и подтягивайте резьбовые соединения.

После наработки 25 часов проверьте и при необходимости отрегулируйте натяжение приводного ремня.

**ВНИМАНИЕ!** Помните, что при недостаточной или некачественной обкатке двигателя и трансмиссии значительно сокращается общий срок службы мотокультиватора.

## 12. ПОРЯДОК РАБОТЫ С МОТОКУЛЬТИВАТОРОМ

Настоящее Руководство предназначено для использования в работе мотокультиватора в стандартной комплектации.

После доставки МК на место работы, стойку опорного колеса зафиксируйте в верхнем положении или отсоедините.

В зависимости от физических данных оператора отрегулируйте положение руля.

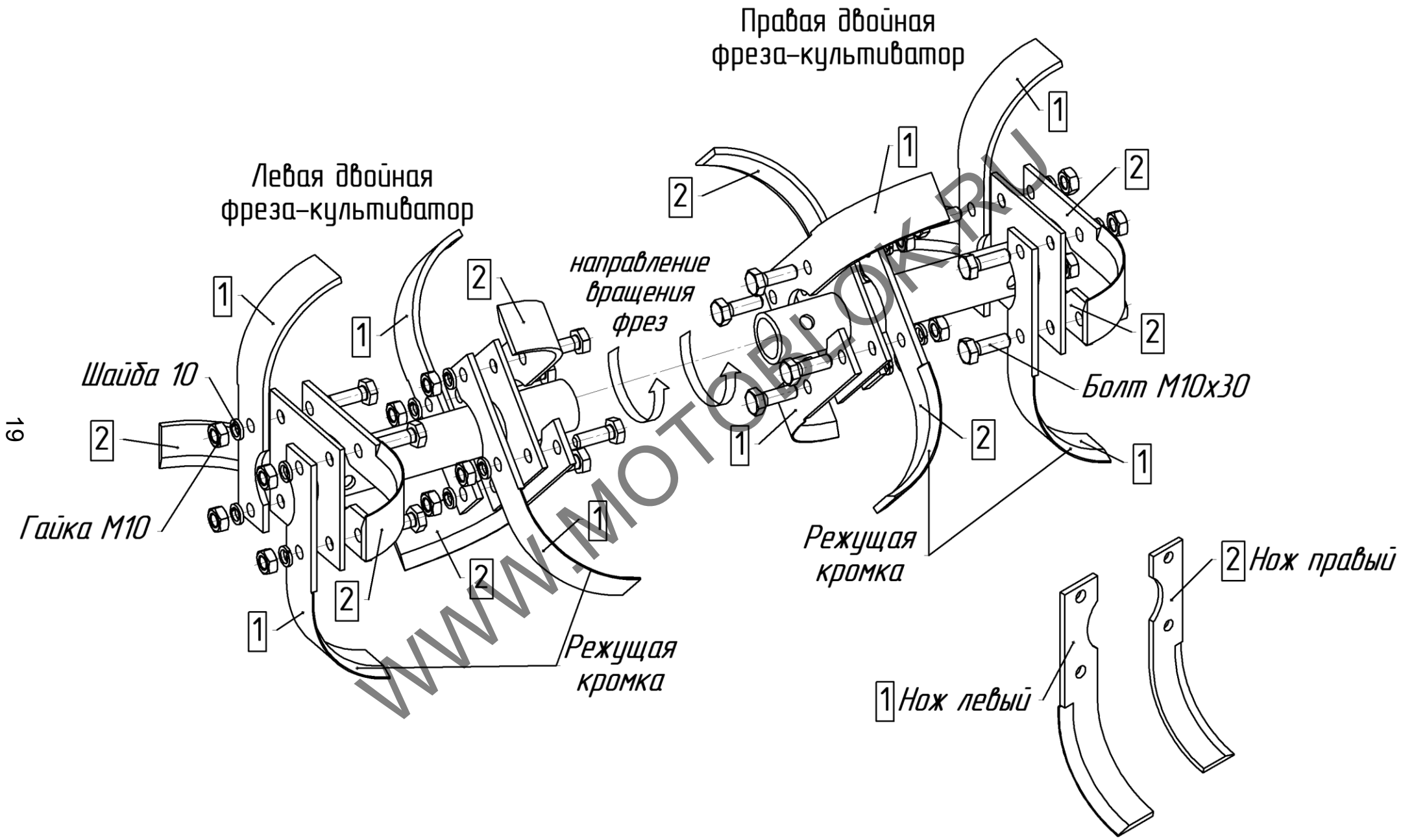


Рис.5 Схема сборки фрез-культиваторов

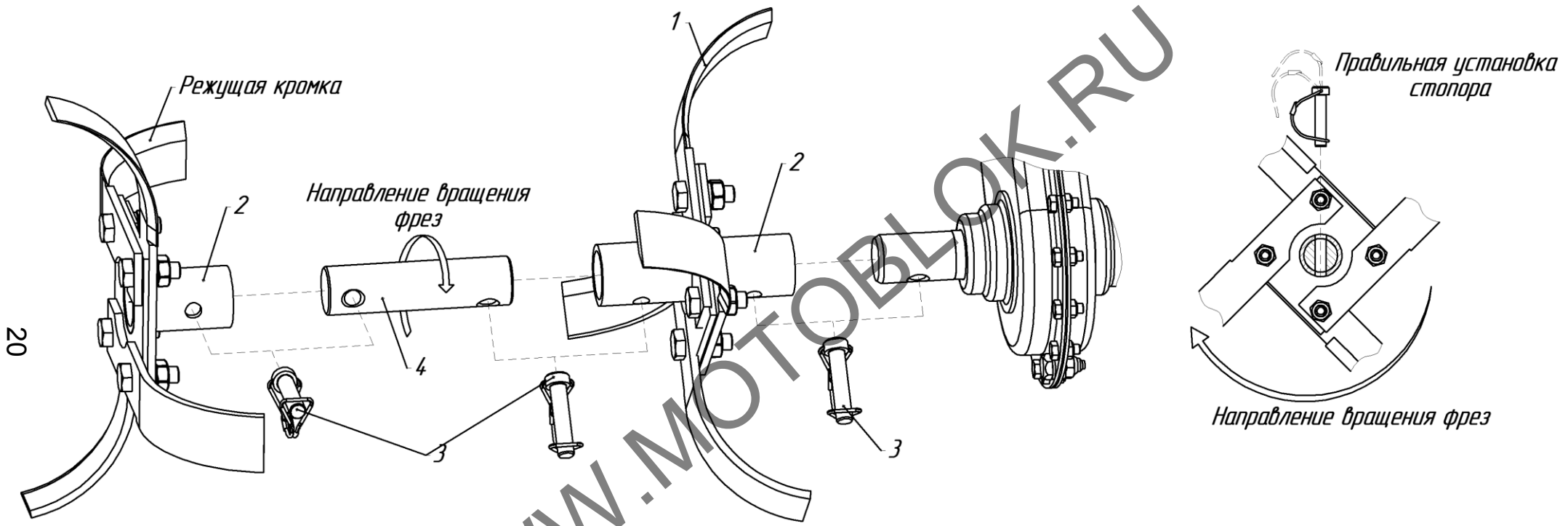


Рис.6 Установка 4-х фрез-культиваторов  
 1 – нож; 2 – ступица; 3 – стопор; 4 – переходник

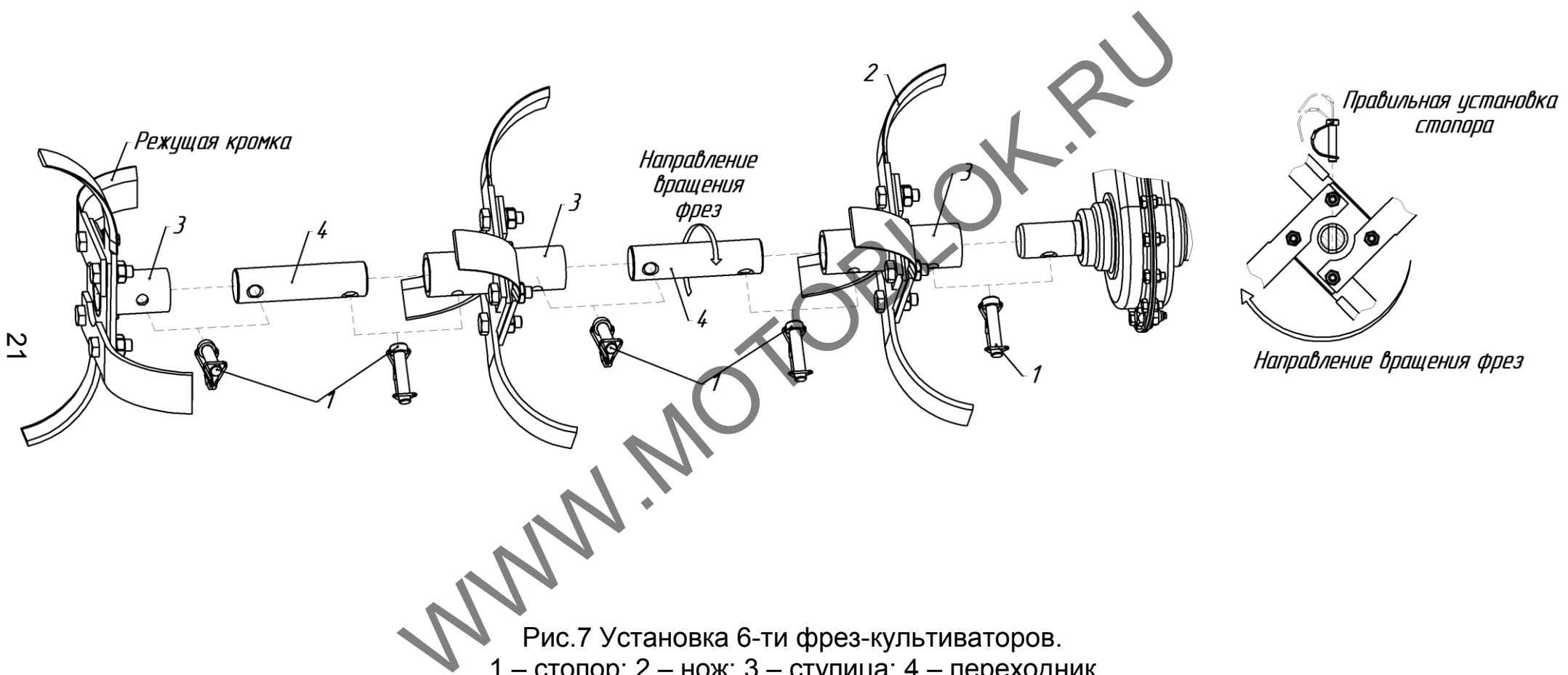


Рис.7 Установка 6-ти фрез-культиваторов.  
 1 – стопор; 2 – нож; 3 – ступица; 4 – переходник

В зависимости от вида выполняемых работ необходимо использовать определенное (до 6) количество фрез-культиваторов.

Установите на полуоси и закрепите стопорами необходимое количество фрез-культиваторов (рис.6, 7), установите закрылки и наденьте защитные очки.

**ВНИМАНИЕ! Допускается использовать только стопора, входящие в комплектацию МК.**

Запуск двигателя производите согласно раздела 10.

Для начала движения МК и для культивации почвы плавно нажмите рукоятку сцепления.

В зависимости от типа обрабатываемой почвы выберите высотное положение ограничителя.

Нажимая вниз или приподнимая руль МК изменяем величину заглабления ограничителя и глубину обработки почвы. Высотное положение ограничителя определяет глубину обработки почвы и подбирается опытным путем. Чем больше величина заглабления ограничителя, тем ниже скорость и больше глубина обработки почвы. После обработки полосы 10...15 метров замерьте глубину обработки и, при необходимости, проведите корректировку высотного положения ограничителя.

После периода обкатки допускается культивировать легкие и средние почвы на полную глубину обработки. Культивацию тяжелых и задерненных почв проводите на оптимально подобранных оборотах двигателя в несколько последовательных проходов. В этом случае глубина культивации за один проход не должна превышать 8...10 см.

### **13. ОСТАНОВКА МОТОКУЛЬТИВАТОРА**

Для остановки движущегося мотокультиватора необходимо:

- отпустить рукоятку сцепления;
- уменьшить обороты двигателя, установив ручку газа на руле в положение минимальных оборотов;
- дать поработать двигателю 1...2 мин. на холостых оборотах;
- перевести ручку газа на рукоятке руля в положение "©" (СТОП);
- для экстренной остановки МК необходимо перевести ручку газа в положение "СТОП" или аварийный останов на двигателе в положение "OFF" (рис.3);
- закрыть кран подачи топлива.

В отдельных модификациях возможны дополнительные варианты остановки двигателя (см. соответствующие Руководства по эксплуатации двигателя).

**ПРИ ПЕРЕРЫВЕ В РАБОТЕ ЗАКРОЙТЕ КРАН ПОДАЧИ ТОПЛИВА.**

Несоблюдение указаний по остановке может привести к повреждению двигателя.

### **14. ТЕХНИЧЕСКОЕ ОБСЛУЖИВАНИЕ МОТОКУЛЬТИВАТОРА**

Для поддержания мотокультиватора в технически исправном состоянии в течение всего времени эксплуатации и его хранения выполняйте нижеперечисленные работы.

**ТЕХНИЧЕСКОЕ ОБСЛУЖИВАНИЕ ДВИГАТЕЛЯ ПРОИЗВОДИТЕ В СТРОГОМ СООТВЕТСТВИИ С РУКОВОДСТВОМ ПО ЭКСПЛУАТАЦИИ ДВИГАТЕЛЯ.**

## ЕЖЕДНЕВНОЕ ОБСЛУЖИВАНИЕ (кроме двигателя)

Ежедневно перед началом работы проверяйте:

- Надежность крепления деталей и узлов мотокультиватора, при необходимости производите затяжку резьбовых соединений (см. раздел 4);
- Состояние и натяжение приводного ремня. Расслоение ремня не допускается;
- Состояние и крепление ножей фрез к ступицам. При необходимости произведите подтяжку крепления ножей;
- Отсутствие течи топлива и масла. В случае утечек устраните причину их образования и долейте масло или топливо до необходимого уровня.

Каждый раз после окончания работы очистите МК от пыли, грязи и насухо протрите.

## ОБСЛУЖИВАНИЕ ПОСЛЕ КАЖДЫХ 25 ЧАСОВ ЭКСПЛУАТАЦИИ (кроме двигателя)

Выполните работы, предусмотренные ежедневным обслуживанием.

Смажьте трос управления сцеплением, для чего нанесите немного смазки в место контакта его фиксации в рукоятке и в место контакта троса с регулировочным болтом со стороны его резьбовой части (в холодное время года минеральным маслом, в теплое время – консистентной смазкой типа ЛИТОЛ-24) (см. рис.4).

## ТЕХНИЧЕСКОЕ ОБСЛУЖИВАНИЕ ДВИГАТЕЛЯ

Работы проводите согласно Руководства по эксплуатации двигателя (глава "Техническое обслуживание").

При переходе к осенне-зимней эксплуатации (температура наружного воздуха ниже плюс 4°С) заменить летние сорта моторных масел на зимние.

При переходе к весенне-летней эксплуатации (температура от плюс 4°С до плюс 35°С) заменить зимние сорта масел на летние (см. раздел "Рекомендации по маслу" Руководства по эксплуатации двигателя).

Для обеспечения необходимого охлаждения двигателя при его использовании в условиях сильной засоренности воздуха, что может возникнуть при культивации почвы с остатками травы или при кошени, следите за тем, чтобы части травы не попадали в зону входного отверстия стартера. Удаляйте сор из зоны воздухозаборного отверстия щеткой или сухой тряпкой.

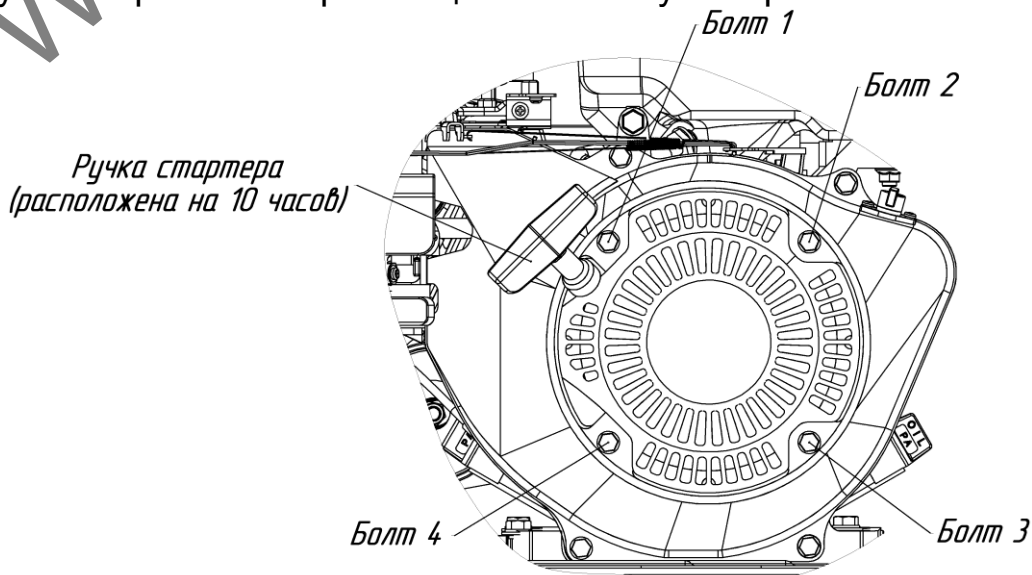


Рис.8 Схема крепления стартера на двигателе

Ежедневно проводите осмотр решетки стартера на отсутствие загрязнений. При необходимости производите чистку стартера двигателя, для чего необходимо:

- открутить 4 болта (см. рис.8);
- снять стартер и очистить от загрязнений полости и ребра на решетке стартера;
- очистить от загрязнений полости и ребра на маховике (крыльчатке) двигателя;
- установить стартер на место таким образом чтобы ручка стартера была расположена на 10 часов (см. рис.8);
- закрутить 4 болта (см. рис.8).

## 15. ХРАНЕНИЕ МОТОКУЛЬТИВАТОРА

При перерывах в эксплуатации мотокультиватора необходимо хранить его в сухом проветриваемом помещении, защищенном от воздействия атмосферных осадков, паров агрессивных жидкостей, газов и частиц сыпучих материалов. Допускается хранение мотокультиватора на открытом воздухе при условии укрытия его брезентом или другими водонепроницаемыми воздухопроводящими материалами.

### **Кратковременное хранение МК (до 1 месяца):**

- Закройте топливный кран на баке двигателя;
- Выполните работы по ежедневному техническому обслуживанию;
- Смажьте моторным маслом наружные поверхности полуосей редуктора и входного вала, ножи фрез-культиваторов и оберните в промасленную бумагу.

Порядок работ по кратковременному хранению двигателя изложен в Руководстве по эксплуатации двигателя.

### **Длительное хранение МК (более 1 месяца):**

- Выполните работы перед длительным хранением двигателя, предусмотренные Руководством по эксплуатации двигателя;
- Выполните работы предусмотренные кратковременным хранением МК;
- Смажьте консервационным маслом К17 ГОСТ 10877-76 все детали МК, не имеющие лакокрасочного покрытия, а также места с нарушенным лакокрасочным покрытием.

Консервация обеспечивает сохранность МК до 12 месяцев при условии соблюдения правил хранения.

По истечении 12 месяцев хранения проведите переконсервацию МК для чего:

- Расконсервируйте двигатель согласно Руководства по эксплуатации двигателя;
- Удалите с узлов и деталей МК консервационную смазку чистой ветошью смоченной в бензине (или уайт-спирите, нефрасе);
- Протрите внешние поверхности деталей МК сухой ветошью;
- Залейте топливо в бак;
- Вывесив МК за рукоятки на переднем опорном колесе, запустите двигатель, нажмите на рычаг сцепления и прокрутите фрезы-культиваторы в течение 10...15 минут. Остановите двигатель, дайте ему остыть и проведите работу по консервации двигателя (согласно Руководства по эксплуатации двигателя) и МК для дальнейшего хранения.

## 16. ТРАНСПОРТИРОВКА МОТОКУЛЬТИВАТОРА

Перед транспортировкой мотокультиватора на любом виде транспорта выполните работы с двигателем согласно Руководства по эксплуатации двигателя:

- Отсоедините от свечи двигателя высоковольтный провод;
- Полностью слейте топливо из топливного бака и закройте топливный кран.

Погрузку/разгрузку мотокультиватора производите подъемными средствами грузоподъемностью равной номинальному весу мотокультиватора умноженному на статический коэффициент 1,5.

Строповку мотокультиватора при погрузо-разгрузочных работах производить согласно схеме (рис.9), прилагаемой к данному Руководству.

Мотокультиватор должен занимать естественное **ВЕРТИКАЛЬНОЕ ПОЛОЖЕНИЕ**.

Переносите собранный МК вдвоем: за рукоятки руля и стойку опорного колеса.

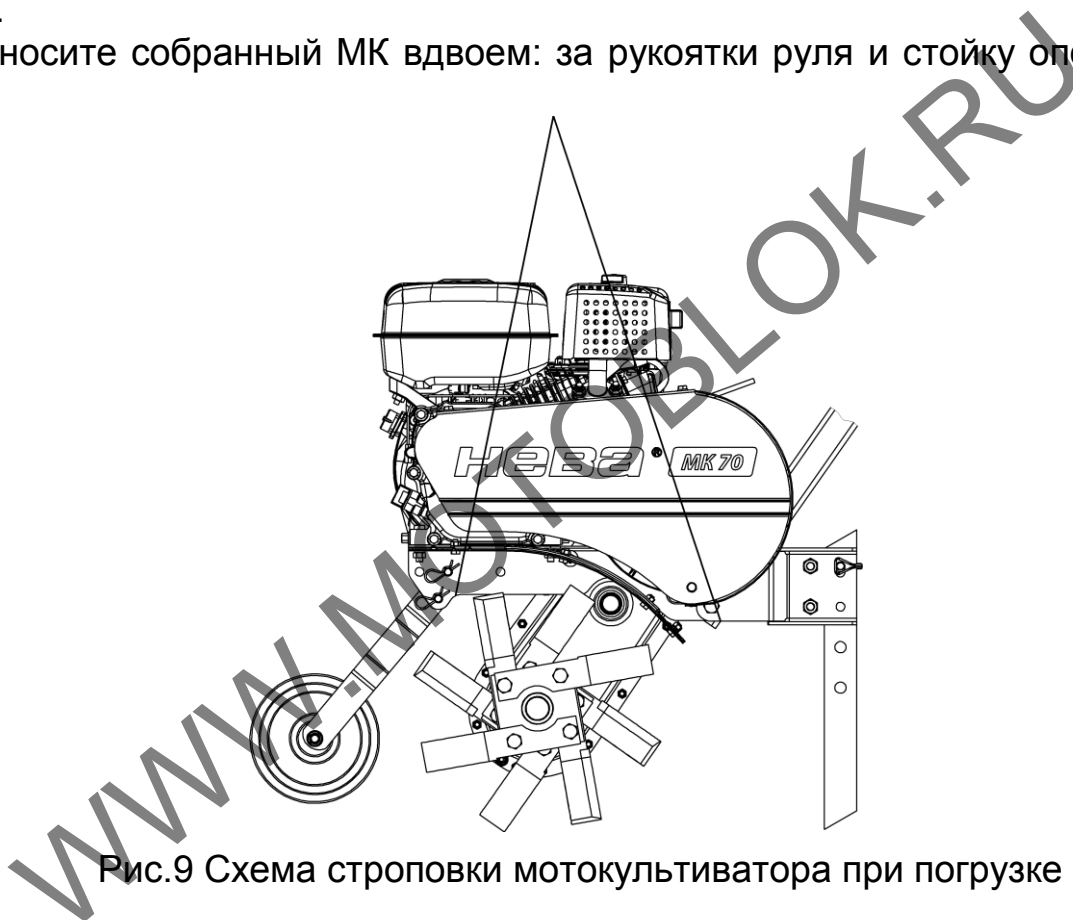
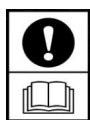


Рис.9 Схема строповки мотокультиватора при погрузке

Для удобства транспортировки допускается демонтаж рулевой колонки.



**ВНИМАНИЕ! ВО ИЗБЕЖАНИЕ ПЕРЕТЕКАНИЯ МАСЛА ИЗ КАРТЕРА ДВИГАТЕЛЯ В ВОЗДУШНЫЙ ФИЛЬТР НЕ ДОПУСКАЕТСЯ ДАЖЕ КРАТКОВРЕМЕННОЕ НАХОЖДЕНИЕ МОТОКУЛЬТИВАТОРА НА БО-**

**КУ.**

Во время транспортировки примите меры для защиты мотокультиватора от механических повреждений.

Запрещена транспортировка мотокультиватора в емкостях из-под сыпучих продуктов, угля, цемента, песка и т.п., а также в таре из-под химически активных веществ, могущих вызвать коррозию деталей мотокультиватора и двигателя.



## 17. ВОЗМОЖНЫЕ НЕИСПРАВНОСТИ И МЕТОДЫ ИХ УСТРАНЕНИЯ

Большинство неисправностей, возникших после истечения гарантийного срока желательно устранять в специализированных сервисных центрах, однако некоторые неисправности при наличии опыта можно устранить самостоятельно. Характерные неисправности, признаки их проявления и методы устранения приведены в таблице 3:

Таблица 3

Неисправность, внешнее проявление	Вероятная причина	Методы устранения
При работающем двигателе и включенном сцеплении фрезы не вращаются	Обрыв троса сцепления	Заменить трос
	Обрыв приводного ремня	Заменить ремень
	Недостаточное натяжение ремня	Отрегулировать натяжение ремня (см. раздел 7)
	Наличие посторонних твердых предметов или растительных остатков на валах	Удалить растительные остатки или посторонние предметы
	Отсутствует стопор на выходном валу	Установить стопор
Периодическое касание ножей за корпус редуктора	Деформация ножей при ударах о твердые включения в почве	Заменить комплект ножей на фрезе полностью

### Запасные части мотокультиватора:

Таблица 4

Мотокультиватор	Двигатель	Свеча	Фильтр
MK70-B5,0 RS	Briggs&Stratton RS 5,0 (RS750)	798615	594146
MK70-Kasei (168F)	Kasei 168F	F7TC(LD)	—
MK70-DM163	DM163		

Таблица 5

Мотокультиватор	Шкив ведущий	Ремень	Трос газа	Трос сцепления
MK70-B5,0 RS	005.65.0171-02	A40	005.78.1220	005.78.1210-02
MK70-Kasei (168F)	005.65.0171			
MK70-DM163				

## 18. УТИЛИЗАЦИЯ

После выработки срока службы мотокультиватор подлежит техническому осмотру. Особое внимание при дефектации деталей и сборочных единиц мотокультиватора следует обратить на состояние клинового ремня, детали поршневой группы двигателя, элементов системы зажигания, цепей, манжет и звездочек редуктора.

Для утилизации полностью исчерпавшего свой ресурс мотокультиватора необходимо:

- слить остатки масел и бензина из двигателя и сдать их в пункт приема отработанных ГСМ;
- произвести разборку мотокультиватора, отделив пластмассовые и резиновые детали от металлических;
- самостоятельно сдать детали в соответствующие пункты приема вторсырья либо обратиться в организацию специализирующуюся на приеме и переработки вторресурсов.

Детали и сборочные единицы вы можете приобрести по месту покупки мотоблока.

Фирменный магазин ЗАО «КО-Нева»:  
194100, Санкт-Петербург, ул. Политехническая, дом 13-15,  
тел. (812) 297-12-37 или (812) 297-77-11;  
телефон заказа по почте и сервисная служба  
(812) 297-64-02

Мастерская по гарантийному и послегарантийному ремонту для жителей Санкт-Петербурга и Ленинградской области:  
г. Санкт-Петербург, ул. Политехническая, дом 13-15,  
ЗАО «Красный Октябрь – Нева»  
тел. (812) 297-13-14

Мастерская по гарантийному и послегарантийному ремонту в Вашем городе:


Email: [neva@motoblok.ru](mailto:neva@motoblok.ru)  
[service@motoblok.ru](mailto:service@motoblok.ru)  
[www.motoblok.ru](http://www.motoblok.ru)

**Мастерские не принимают в ремонт и не обменивают изделия или их отдельные детали и узлы, не очищенные от внешних загрязнений.**