



Информация о модели
на официальном сайте ЗУБР:



39903



АО «ЗУБР ОВК» 141002, Московская область, г. Мытищи 2, а/я 36

Производитель оставляет за собой право вносить изменения в характеристики изделия без предварительного уведомления.
Приведенные иллюстрации не являются обязательными. Ответственность за опечатки исключается.

Тачка строительная одноколесная

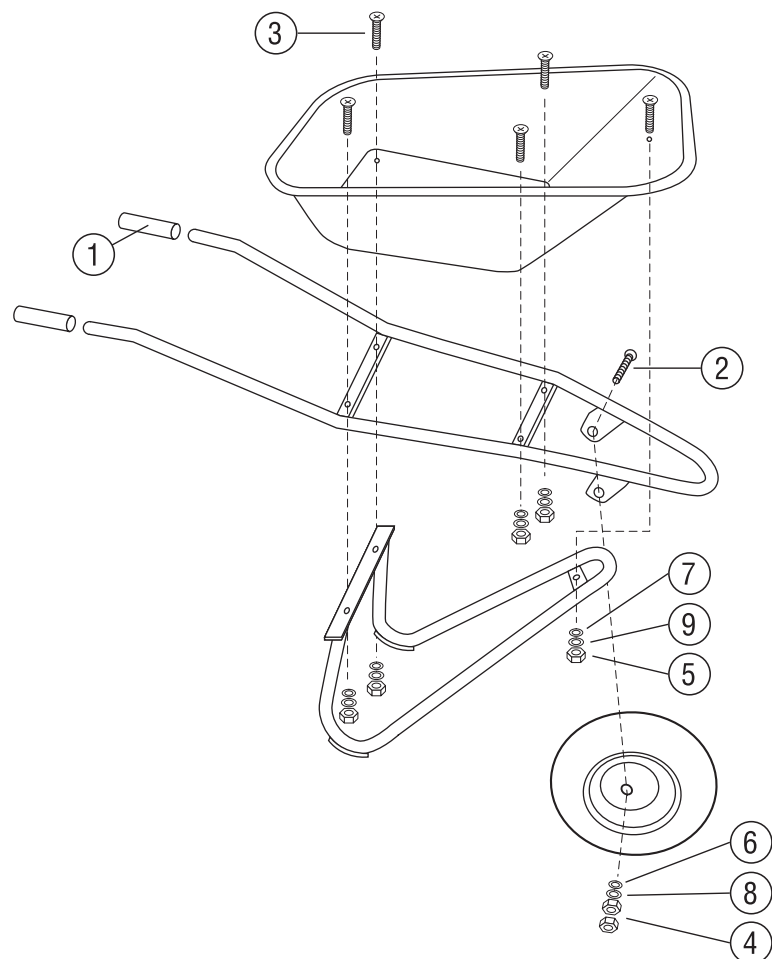
39903

ОПИСАНИЕ ИЗДЕЛИЯ:

Тачка предназначена для транспортировки различных грузов во время выполнения строительных, ремонтных или садовых работ.

КОНСТРУКТИВНЫЕ ОСОБЕННОСТИ ИЗДЕЛИЯ:

- Усиленный стальной оцинкованный кузов толщиной 0,9 мм с двойными завальцованными бортами
- Усиленная стальная рама из цельногнутой трубы $\varnothing 32$ мм поддерживает кузов снизу и выдерживает нагрузки до 220 кг
- Опора специальной конструкции, изготовленная из стальной трубы $\varnothing 25$ мм, надежно поддерживает кузов тачки спереди, обеспечивая его устойчивость при перевалке тяжелых грузов
- Бескамерное полиуретановое колесо $\varnothing 380$ мм со стальным ободом на подшипниках обеспечивает легкое передвижение тачки по неровной поверхности



КОМПЛЕКТАЦИЯ ИЗДЕЛИЯ:

Тачка состоит из следующих элементов:
Кузов стальной оцинкованный, 100 л (арт. W-39903-T) – 1 шт.
Рама стальная $\varnothing 32$ мм (арт. W-39903-F) – 1 шт.
Опора стальная $\varnothing 25$ мм (арт. W-39903-L) – 1 шт.
Полиуретановое колесо $\varnothing 380$ мм (арт. W-39903-WH) – 1 шт.
Комплект крепежных деталей с инструкцией по сборке (арт. W-39903-S) – 1 уп.

В комплект крепежных изделий входят:

1. Рукоятка резиновая – 2 шт.
2. Болт M16 x 140 мм – 1 шт.
3. Винт M8 x 25 мм – 5 шт.
4. Гайка M16 – 1 шт.
5. Гайка M8 – 5 шт.
6. Шайба $\varnothing 25$ мм – 2 шт.
7. Шайба $\varnothing 8$ мм – 5 шт.
8. Шайба гровера $\varnothing 16$ мм – 1 шт.
9. Шайба гровера $\varnothing 8$ мм – 5 шт.

Внимательно проверяйте комплектность при покупке изделия!

ИНСТРУКЦИЯ ПО СБОРКЕ ИЗДЕЛИЯ:

Для сборки необходимо иметь ключи размером 13 мм и 24 мм, а также крестообразную отвертку.

1. Закрепите колесо на стальной раме с помощью болта M16 x 140 мм, шайбы $\varnothing 16$ мм, шайбы гровера $\varnothing 16$ мм и двух гаек $\varnothing 16$ мм.
2. Поместите опору под стальную раму.
3. Поставьте сверху кузов и закрепите его на раме с помощью 5 винтов, шайб гровера и гаек.
4. Наденьте резиновые рукоятки на стальную раму.

ТЕХНИЧЕСКИЕ ХАРАКТЕРИСТИКИ ИЗДЕЛИЯ:

Вместимость сыпучих грузов	110 л
Вместимость жидких грузов	70 л
Толщина кузова	0,9 мм
Диаметр колеса	380 мм
Грузоподъемность	220 кг

ПРАВИЛА ЭКСПЛУАТАЦИИ И ТЕХНИЧЕСКОГО ОБСЛУЖИВАНИЯ:

- Перед применением изделия необходимо убедиться, что все болтовые части соединения надежно затянуты.
- Во время работы используйте защитные рабочие перчатки.
- После применения необходимо очистить тачку от грязи.
- Хранить тачку рекомендуется в сухом помещении при температуре от -15°C до $+35^{\circ}\text{C}$.