



Информация о модели  
на официальном сайте ЗУБР:



3Ш-П45-2100 ПВТК



3Ш-П65-2600 ПВСТК



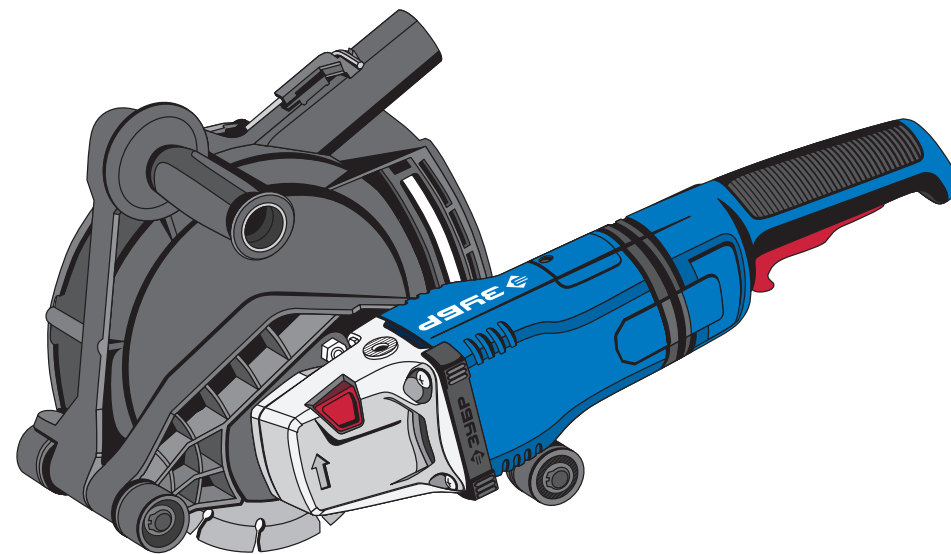
Обзор модели на официальном канале  
«ЗУБР Российский инструмент»:



Обзор  
3Ш-П45-2100 ПВТК



Обзор  
3Ш-П65-2600 ПВСТК



АО «ЗУБР ОВК» РОССИЯ, 141002, Московская область, г. Мытищи 2, а/я 36

Производитель оставляет за собой право вносить изменения в характеристики изделия без предварительного уведомления.  
Приведенные иллюстрации не являются обязательными. Ответственность за опечатки исключается.

## Штроборез электрический (бороздодел)

3Ш-П45-2100 ПВТК

3Ш-П65-2600 ПВСТК

**Уважаемый покупатель!**

При покупке изделия:

- требуйте проверки его исправности путем пробного включения, а также комплектности согласно комплекту поставки;
- убедитесь, что гарантийный талон оформлен должным образом и содержит серийный номер изделия, дату продажи, штамп магазина и подпись продавца.

Перед первым включением изделия внимательно изучите настоящее руководство по эксплуатации и строго выполняйте содержащиеся в нем требования. Только так Вы сможете научиться правильно обращаться с изделием и избежать ошибок и опасных ситуаций. Храните данное руководство в течение всего срока службы Вашего изделия.

**Помните!** Изделие является источником повышенной травматической опасности.

**⚠ ВНИМАНИЕ**

**ПРОДОЛЖАЙТЕ ЧТЕНИЕ РУКОВОДСТВА И НЕ НАЧИНАЙТЕ РАБОТУ С ИЗДЕЛИЕМ, ПОКА ВЫ НЕ ОЗНАКОМИЛИСЬ С НАСТОЯЩИМИ ПРЕДУПРЕЖДЕНИЯМИ.**

Не устанавливайте на изделие другой сменный инструмент, кроме алмазных дисков (в том числе диски других типов), а также несоответствующий по характеристикам данному изделию.

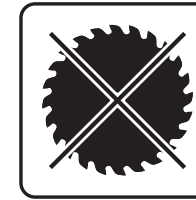
Изделие **НЕ ПРЕДНАЗНАЧЕНО** для влажной резки. **НИ В КОЕМ СЛУЧАЕ** не используйте воду для смачивания дисков или поверхности.

**В процессе работы** некоторые части изделия нагреваются. **Не прикасайтесь к ним по окончании работы до полного остывания.**

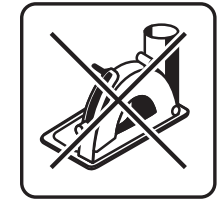
**Не тормозите диск руками и не прикасайтесь к нему во время вращения и до полной остановки после выключения.**

При выполнении работ всегда используйте прилагаемую дополнительную рукоятку. Работа без дополнительной рукоятки **ЗАПРЕЩАЕТСЯ**.

Во избежание повреждения не перегружайте изделие во время работы.

**Меры безопасности**

**ЗАПРЕЩАЕТСЯ** устанавливать на изделие диски, отличающиеся от рекомендованных (пильные, точильные; с иными внешними и посадочными диаметрами; не соответствующими по частоте вращения)



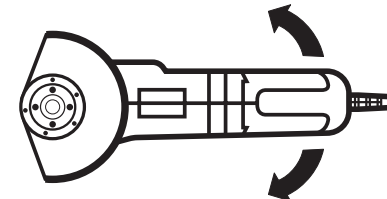
**ЗАПРЕЩАЕТСЯ** устанавливать на изделие иные аксессуары и принадлежности, отличающиеся от прилагаемых (кожуха, дополнительные рукоятки и т.п.)



Всегда используйте средства индивидуальной защиты (маску, наушники, респиратор), особенно при работе с пылящими материалами



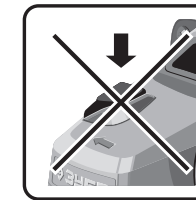
Берегите себя от попадания раскаленных частиц, вылетающих из-под диска. Всегда правильно ориентируйте кожу во избежание попадания раскаленных частиц на Вас, предметы одежды и легковоспламеняющиеся материалы



Изделие с раскручивающимся или останавливающимся диском обладает повышенным боковым крутящим моментом. Не выпускайте его из рук при запуске и выключении до полной остановки диска



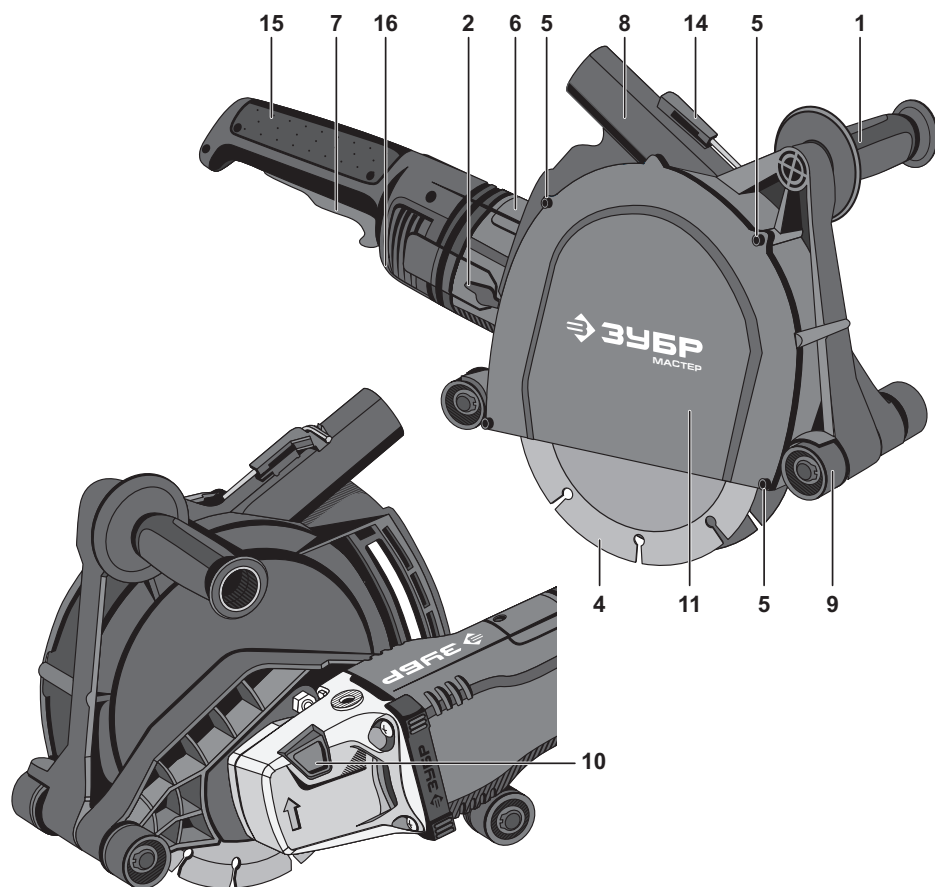
Изделие не предназначено для использования с подачей охлаждающей жидкости в место реза / шлифования



Не нажимайте кнопку блокировки диска во время вращения шпинделя и до полной его остановки



В процессе работы сменный инструмент сильно нагревается. Перед его заменой по окончании работы дождитесь его остывания



## Устройство

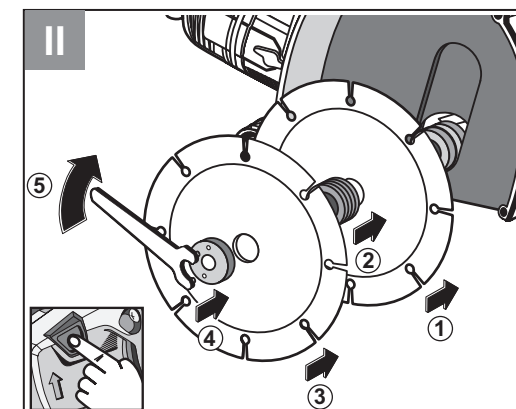
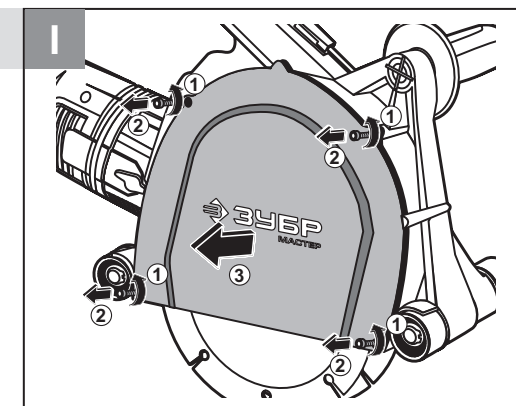
- |   |                                |
|---|--------------------------------|
| 1. Ручьятка дополнительная              | 9. Ролик качения               |
| 2. Винт ограничителя глубины штробления | 10. Кнопка блокировки шпинделя |
| 3. Фиксатор поворота основной ручьятки  | 11. Прижимной фланец           |
| 4. Отрезной диск                        | 12. Шайба наборная             |
| 5. Винт(ы) крепления кожуха             | 13. Ключ имбусовый             |
| 6. Крышка щеткодержателя                | 14. Ручьятка основная          |
| 7. Клавиша выключателя                  |                                |
| 8. Пылеотводный патрубок                |                                |

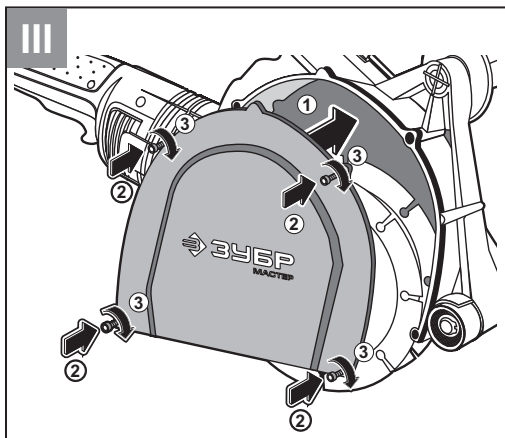
## Комплектация

|   |   |   |   |
|---|---|---|---|
|  |  |  |  |
| Ручьятка дополнительная   | Ключ специальный  | Ключ имбусовый  | Фланцы  |

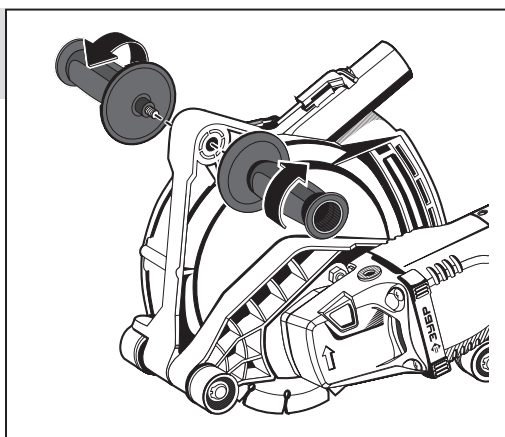
## Инструкции по применению

### 1. Установка дисков

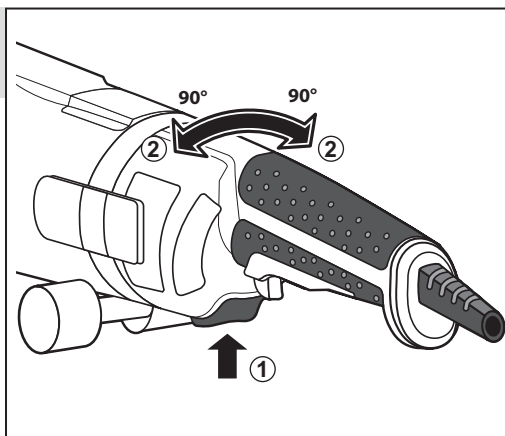




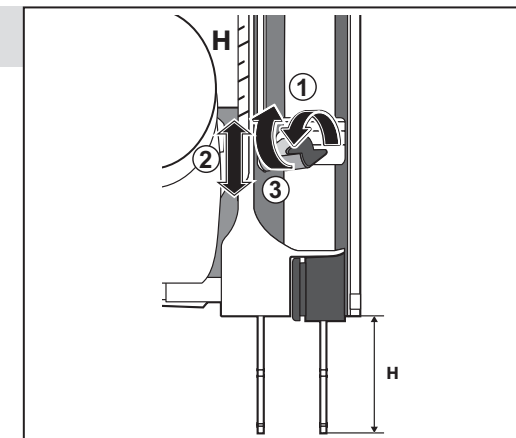
## 2. Установка дополнительной рукоятки



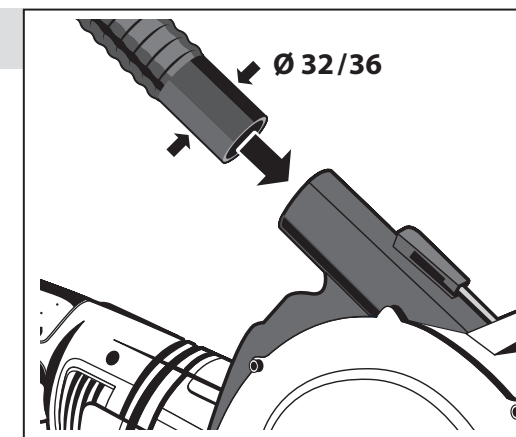
## 3. Регулировка положения основной рукоятки



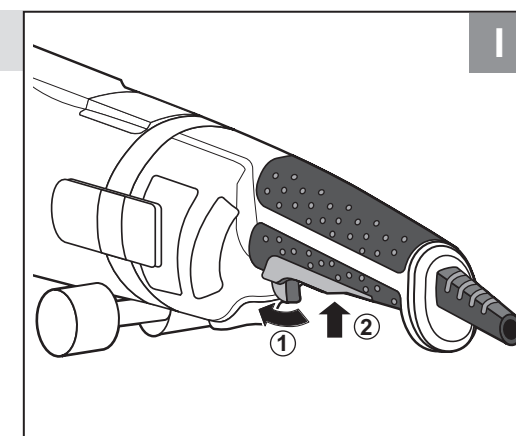
## 4. Регулировка глубины реза

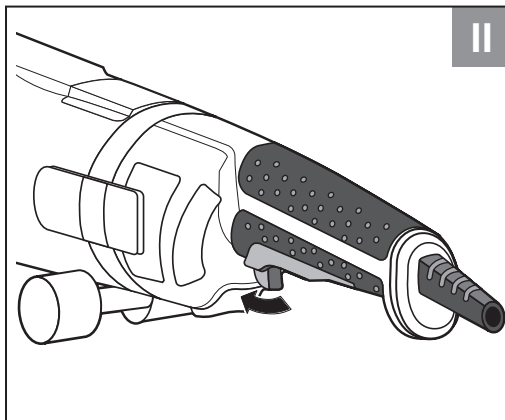


## 5. Организация пылеотвода

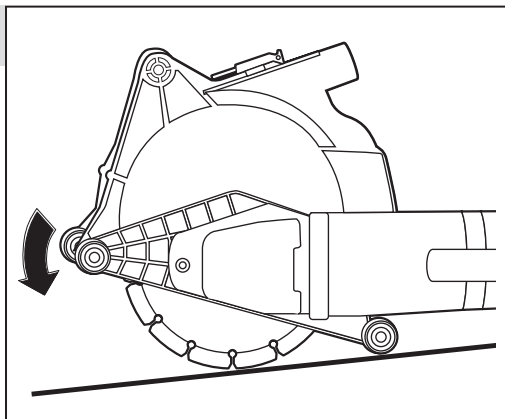


## 6. Включение изделия

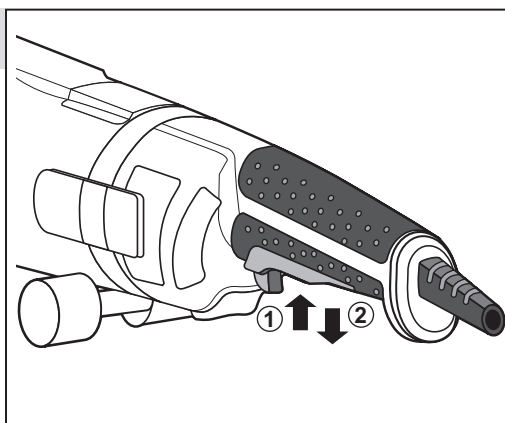




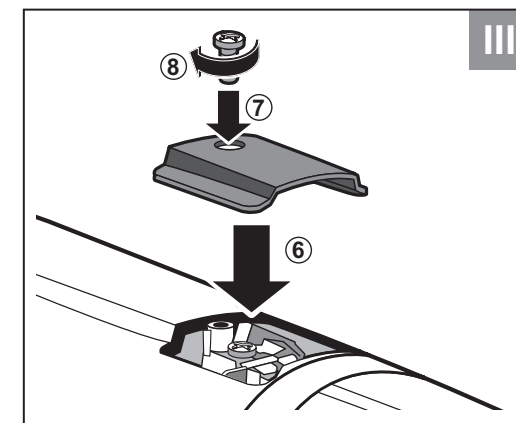
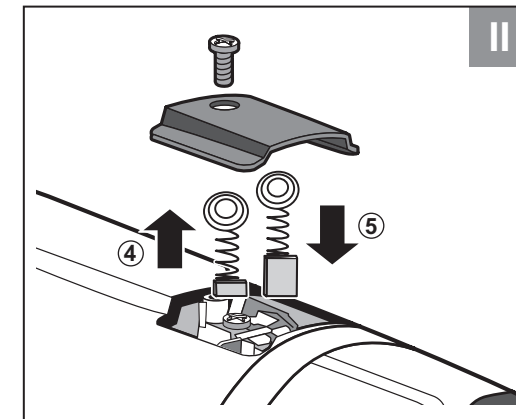
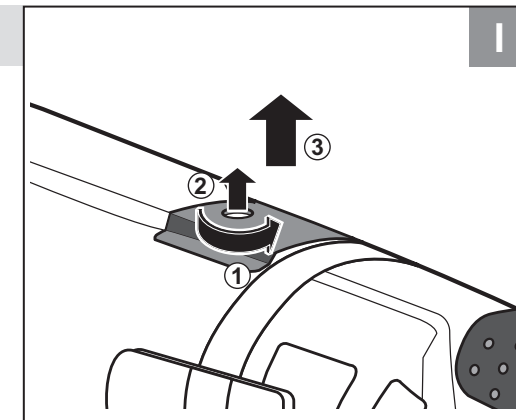
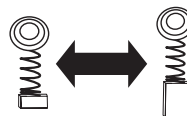
## 7. Работа с изделием



## 8. Выключение изделия



## 9. Замена угольных щеток



## Технические характеристики

| Артикул   | ЗШ-П45-2100 ПВТК | ЗШ-П65-2600 ПВТК |
|---|------------------|------------------|
| Номинальное напряжение питания, В                           | ~220 ± 10%       | ~220 ± 10%       |
| Частота, Гц   | 50               | 50               |
| Номинальная потребляемая мощность, Вт                       | 2100             | 2600             |
| Обороты холостого хода, об/мин                              | 8000             | 6000             |
| Диаметр отрезного диска, мм                                 | 180              | 230              |
| Диаметр посадочный диска, мм                                | 22.2             | 22.2             |
| Глубина штробления, мм                                      | 0–45             | 20–65            |
| Ширина канавки, мм  | 4.3–35           | 4.3–40           |
| Шаг настройки ширины штробы, мм                             | 4.3              | 4.3              |
| Плавный пуск  | есть             | есть             |
| Константная электроника                                     | —                | есть             |
| Защита от перегрузки  | —                | есть             |
| Пылезащита  | есть             | есть             |
| Уровень звуковой мощности (к=3), дБ                         | 114              | 115              |
| Уровень звукового давления (к=3), дБ                        | 104              | 105              |
| Среднеквадратичное виброускорение (к=1,5), м/с <sup>2</sup> | 3.8              | 3.8              |
| Класс безопасности по ГОСТ 12.2.007.0-75                    | II               | II               |
| Масса изделия, кг   | 8                | 10               |
| Масса в упаковке, кг  | 11               | 14               |
| Назначенный срок службы, лет                                | 5                | 5                |
| Назначенный срок хранения, *лет                             | 7                | 7                |

## Комплект поставки

|                             |        |        |
|-----------------------------|--------|--------|
| Штроборез                   | 1 шт.  | 1 шт.  |
| Кейс                        | 1 шт.  | 1 шт.  |
| Ключ имбусовый              | 1 шт.  | 1 шт.  |
| Шайба прижимная             | 2 шт.  | 2 шт.  |
| Шайба наборная              | 7 шт.  | 8 шт.  |
| Ключ затяжной               | 1 шт.  | 1 шт.  |
| Дополнительная рукоятка     | 1 шт.  | 1 шт.  |
| Инструкции по безопасности  | 1 экз. | 1 экз. |
| Руководство по эксплуатации | 1 экз. | 1 экз. |

\* назначенный срок хранения (срок с даты изготовления до продажи инструмента пользователю)

 **ВНИМАНИЕ**

Убедитесь, что на изделии и принадлежностях отсутствуют повреждения, которые могли возникнуть при транспортировании.

## Назначение и область применения

Штроборез электрический **ЗУБР** предназначен для резки штроб в бетонных и кирпичных поверхностях.

Внимательно изучите настоящее руководство по эксплуатации, в том числе раздел «Инструкции по безопасности» и Приложение «Общие инструкции по безопасности». Только так Вы сможете научиться правильно обращаться с инструментом и избежите ошибок и опасных ситуаций.

Изделие предназначено для использования в районах с умеренным климатом, характерной температурой от -10 до +40 °С, относительной влажностью воздуха не более 80%, отсутствием прямого воздействия атмосферных осадков и чрезмерной запыленности воздуха.

Изделие соответствует требованиям Технических регламентов Таможенного союза:

- ТР ТС 010/2011 «О безопасности машин и оборудования»;
- ТР ТС 004/2011 «О безопасности низковольтного оборудования»;
- ТР ТС 020/2011 «Электромагнитная совместимость технических средств».

Настоящее руководство содержит самые полные сведения и требования, необходимые и достаточные для надежной, эффективной и безопасной эксплуатации изделия.

В связи с продолжением работы по усовершенствованию изделия, изготовитель оставляет за собой право вносить в его конструкцию незначительные изменения, не отраженные в настоящем руководстве и не влияющие на эффективную и безопасную работу изделия.

**К эксплуатации изделия допускаются только лица, достигшие совершеннолетия; имеющие навыки и/или представление о принципах работы и оперирования изделием; находящиеся в трезвом состоянии; не под действием лекарств, вызывающих сонливость и/или снижение концентрации внимания; не имеющие заболеваний, вызывающих подобные состояния, а также иных противопоказаний для работы с машинами.**

Все ремонтные работы должны проводиться только квалифицированными специалистами сервисных центров, с использованием оригинальных запасных частей **ЗУБР**.

### Подготовка к работе

 **ВНИМАНИЕ**

**Перед любыми действиями по сборке/регулировке отключите изделие от сети и дождитесь остановки вращения дисков.**

#### Установка дисков (рис. 1)

Для установки диска(ов):

- отверните винты **5** крепления защитного кожуха **11**. Снимите кожух;
- нажав кнопку блокировки шпинделя **10**, прилагаемым затяжным ключом отверните прижимной фланец **12**;
- установите диск(и) с необходимым количеством наборных шайб между ними. Толщина наборного фланца составляет 4.3 мм.

**ПРИМЕЧАНИЕ!** Первый диск может быть установлен как на самый нижний фланец, так и между любыми двумя другими фланцами.

 **ВНИМАНИЕ**

**Направление вращения диска (указано на самом диске) должно совпадать с направлением вращения шпинделя (указано на кожухе диска).**

- установите обратно прижимной фланец **12** и, нажав кнопку блокировки **10**, затяжным ключом **КРЕПКО** затяните его;

 **ВНИМАНИЕ**

**Во избежание травм и повреждения изделия всегда **КРЕПКО** затягивайте прижимной фланец.**

- установите обратно кожух **11**;
- затяните винты **5** крепления кожуха.

При необходимости выполнения только одного пропила, снимите лишний диск в порядке, описанном выше.

#### Установка дополнительной рукоятки (рис. 2)

Установите на необходимую сторону дополнительную рукоятку **1** и крепко затяните.



### Регулировка положения основной рукоятки (рис. 3)

Изделие оснащено поворотной основной рукояткой, которая обеспечивает удобный естественный хват при любом положении изделия. Для изменения положения рукоятки нажмите кнопку **3** и, не отпуская ее, поверните рукоятку **15** вокруг продольной оси в нужное положение (влево/вправо с шагом 90°). Отпустите кнопку **3**.

### Регулировка глубины реза (рис. 4)

Для установки необходимой глубины отпустите ограничительный винт **2** и регулировкой угла наклона машины относительно кожуха установите по указателю желаемую глубину реза **H**. Зафиксируйте глубину затяжкой винта **2**.

### Организация пылеотвода (рис. 5)

Подключите к патрубку **8** шланг пылесоса. Диаметр подключаемого патрубка должен быть 36 мм.

Приготовьтесь к работе:

- убедитесь в том, что диски правильно установлены, надежно закреплены, Вы убрали посторонние предметы от движущихся частей изделия;
- отметьте на необходимой поверхности линии будущего пропила;
- подготовьте (при необходимости) средство отвода пыли (например, пылесос);
- наденьте индивидуальные средства защиты: очки, наушники, респиратор.

## Порядок работы

### Включение изделия (рис. 6)

Подключите изделие к электрической сети.

#### **ВНИМАНИЕ**

**Перед включением изделия в сеть ОБЯЗАТЕЛЬНО убедитесь в том, что выключатель находится в выключенном положении.**

Включите изделие, для чего сдвиньте язычок выключателя вперед и нажмите клавишу **7**.

**ПРИМЕЧАНИЕ!** Благодаря системе плавного пуска, шпиндель изделия раскручивается постепенно. Дождитесь полной раскрутки дисков.

Изделие оснащено фиксацией выключателя во включенном положении. Для фиксации выключателя сдвиньте клавишу **7** вперед и нажмите на переднюю часть клавиши до фиксации.

### Работа с изделием (рис. 7)

Установите изделие (в начале линии пропила) роликом **9** на обрабатываемую поверхность так, чтобы диски не касались поверхности. Плавно наклоняйте изделие, углубляясь дисками в поверхность до нужной глубины реза или до упора ограничителя.

Начните плавно вести изделие вдоль линии пропила на себя.

#### **ВНИМАНИЕ**

**Изделие не предназначено для влажной резки. НИ В КОЕМ СЛУЧАЕ не используйте воду для смачивания дисков или поверхности.**

**ПРИМЕЧАНИЕ!** При работе с изделием следите за оборотами двигателя. Падение оборотов на 20% и более свидетельствует о перегрузке. В этом случае необходимо снизить нагрузку или усилие подачи изделия.

Изделие оснащено системой защиты от перегрузки. Во время работы, при возникновении перегрузки (например, при заклинивании дисков), изделие снижает частоту вращения. В этом случае **НЕМЕДЛЕННО** устраните причину перегрузки (измените способ работы, снизьте усилие давление на изделие).

#### **ВНИМАНИЕ**

**После устранения причины заклинивания, при включенной клавише **7**, двигатель запустится в работу автоматически.**

#### **ВНИМАНИЕ**

**При заклинивании дисков выключите изделие выключателем и отключите его от сети. После этого извлеките заклинившие диски. Не пытайтесь извлечь заклиненные диски путем включения изделия.**

### Выключение изделия (рис. 8)

По окончании работы выключите изделие, отпустив клавишу выключателя **7**. После выключения изделия диски некоторое время продолжают вращаться. Не кладите изделие на опорную поверхность, дождитесь полной остановки дисков.

#### **ВНИМАНИЕ**

**При работе диски сильно нагреваются - не прикасайтесь к ним сразу по окончании работы и до полного остывания.**

## Периодическое обслуживание

#### **ВНИМАНИЕ**

**Все работы по техническому обслуживанию должны проводиться при отключенном от сети кабеле.**

### Замена угольных щеток (рис. 9)

В процессе эксплуатации необходима периодическая (по мере износа) замена графитовых щеток электродвигателя. Для замены щеток:

- отключите изделие от сети;
- отверткой открутите крышку щеткодержателя **6** и снимите её;
- выньте изношенную щетку и вставьте новую;
- установите крышку щеткодержателя на место;
- проделайте аналогичные операции с другой щеткой.

В процессе резки бетона внутри корпуса изделия могут накапливаться абразивные и токопроводящие частицы. Для предотвращения повреждения изделия и поражения электрическим током, периодически (по возможности, часто) тщательно продувайте корпус изделия через воздухозаборные отверстия (в задней части корпуса). Для продувки используйте выходной поток пылесоса или источник сжатого воздуха (например, компрессор) давлением выходного потока не более 2 атм.

## Рекомендации по эксплуатации

Убедитесь, что напряжение Вашей сети соответствует номинальному напряжению изделия.

Включайте изделие в сеть только тогда, когда Вы готовы к работе.

Перед первым использованием изделия включите его без нагрузки и дайте поработать 10–20 секунд. Если в это время Вы услышите посторонний шум, почувствуете повышенную вибрацию или запах гари, выключите изделие, отсоедините кабель питания от сети и установите причину этого явления. Не включайте изделие, прежде чем будет найдена и устранена причина неисправности.

Перед резкой бетона убедитесь в отсутствии в местах пропилов скрытой проводки и труб.

Во избежание несчастных случаев, каждый раз перед включением изделия в сеть убедитесь, что выключатель **7** находится в выключенном положении.

Регулярно (перед каждым использованием) проверяйте состояние дисков и надежность их крепления. Затупленные, треснутые, сколотые, незакрепленные диски могут стать причиной травм и привести к выходу изделия из строя.

Изделие предназначено для эксплуатации с алмазными дисками для резания бетона.

#### **ВНИМАНИЕ**

**НЕ УСТАНОВЛИВАЙТЕ на изделие иные расходные инструменты (абразивные, лепестковые, пильные диски, полировальные тарелки и т.д.). Не применяйте диски, которые не соответствуют техническим характеристикам данного изделия (в частности, по диаметру или частоте вращения). Не используйте инструмент сильно изношенный или с видимыми механическими повреждениями (сколы, трещины, расслоения).**

Пользуйтесь средствами индивидуальной защиты (очками, респиратором) - в процессе резания выделяется бетонная пыль в больших количествах.

При использовании изделия расположите сетевой кабель вне рабочей зоны.

Работающее изделие (при контакте с поверхностью) передает на оператора усилие вдоль продольной оси изделия в направлении от оператора. При работе крепко держите изделие двумя руками. Принимайте устойчивое положение тела и всегда сохраняйте равновесие.

Не прилагайте излишних усилий при работе с изделием. Это не ускорит процесс работы, но может снизить качество и сократить срок службы изделия.

Для исключения перегрева делайте перерывы в работе, достаточные для охлаждения изделия.

Не закрывайте воздухозаборные отверстия изделия.

В случае «прикипания» диска, во избежание повреждения изделия, **НЕ ПРИМЕНЯЙТЕ** силовые методы для отворачивания прижимного фланца. Обратитесь в сервисный центр.

Регулярно проверяйте состояние сетевого кабеля. Не допускайте повреждения изоляции, загрязнения агрессивными и токопроводящими веществами, чрезмерных тянущих и изгибающих нагрузок.

### ▲ ВНИМАНИЕ

**Поврежденный кабель подлежит немедленной замене в сервисном центре.**

Выключайте изделие из сети сразу же по окончании работы.

Выключайте изделие только выключателем 7. Не выключайте, просто отсоединяя кабель от сети (вынимая вилку из розетки).

## Обслуживание

Периодически очищайте от грязи и пыли корпус изделия, кабель и вентиляционные отверстия. Периодически (по мере износа) заменяйте графитовые щетки электродвигателя в соответствии с разделом Периодическое обслуживание.

Изделие не требует другого специального обслуживания.

Все иные, в том числе ремонтные, работы должны проводиться только квалифицированными специалистами сервисных центров, с использованием оригинальных запасных частей **ЗУБР**.

Следите за исправным состоянием изделия. В случае появления подозрительных запахов, дыма, огня, искр следует выключить изделие, отключить его от сети и обратиться в специализированный сервисный центр.

Если изделие показалось Вам неисправным, немедленно прекратите его эксплуатацию.

В силу технической сложности изделия, критерии предельных состояний не могут быть определены пользователем самостоятельно. В случае явной или предполагаемой неисправности обратитесь к разделу «Возможные неисправности и методы их устранения». Если неисправности в перечне не оказалось или Вы не смогли устранить ее, обратитесь в специализированный сервисный центр. Заключение о предельном состоянии изделия или его частей сервисный центр выдает в форме соответствующего Акта.

## Инструкции по безопасности

Перед любыми действиями по сборке/регулировке отключите изделие от сети и дождитесь остановки вращения дисков.

Перед началом работы осмотрите и визуально проверьте изделие, кабель и отрезные диски на отсутствие видимых механических повреждений.

Изделие не предназначено для влажной резки. **НИ В КОЕМ СЛУЧАЕ** не используйте воду для смачивания дисков или поверхности.

Не устанавливайте на изделие другой сменный инструмент, кроме алмазных дисков (в том числе диски других типов), а также несоответствующее по характеристикам данному изделию.

При выполнении работ всегда используйте прилагаемую дополнительную рукоятку. Работа без дополнительной рукоятки **ЗАПРЕЩАЕТСЯ**.

Перед включением изделия в сеть **ОБЯЗАТЕЛЬНО** убедитесь в том, что выключатель находится в выключенном положении.

Перед резкой бетона убедитесь в отсутствии в местах пропилов скрытой проводки и труб.

При работе диски сильно нагреваются - не прикасайтесь к ним сразу после их остановки и до полного остывания.

Не закрывайте воздухозаборные отверстия изделия.

Не прикасайтесь к движущимся (под кожухами, крышками) частям изделия.

Применяйте только исправные отрезные диски. **НИ В КОЕМ СЛУЧАЕ** не используйте диски с видимыми механическими повреждениями.

После выключения изделия диски некоторое время продолжают вращаться. Не кладите изделие, дождитесь полной остановки дисков.

При работах в условиях (при запыленности, вибрации, повышенном уровне шума), используйте средства индивидуальной защиты и ограничивайте общее (за смену) время работы с изделием.

## Условия транспортирования, хранения и утилизации

Хранить в чистом виде, со снятым сменным инструментом, в сухом проветриваемом помещении, при температуре от 0 до 40 °С, вдали от источников тепла. Не допускать воздействия: прямых солнечных лучей, механических, химических факторов, влаги, агрессивных жидкостей, резких перепадов температуры и влажности.

Специальных мер консервации не требует.

Транспортировка должна осуществляться в фирменной упаковке производителя, при температуре от -20 до 40 °С. При транспортировке недопустимо воздействие: прямых солнечных лучей, механических и химических факторов, влаги, агрессивных жидкостей, резких перепадов температуры и влажности, нарушение целостности упаковок.

Отслужившее срок службы изделие, дополнительные принадлежности и упаковку следует экологически чисто утилизировать.

## Гарантийные обязательства

Мы постоянно заботимся об улучшении качества обслуживания наших потребителей, поэтому, если у Вас возникли нарекания на качество и сроки проведения гарантийного ремонта, пожалуйста, сообщите об этом в службу поддержки **ЗУБР** по электронной почте на адрес: [zubr@zubr.ru](mailto:zubr@zubr.ru).

Данная гарантия не ограничивает право покупателя на претензии, вытекающие из договора купли-продажи, а также не ограничивает законные права потребителей.

Мы предоставляем гарантию на инструменты **ЗУБР** на следующих условиях:

1) Гарантия предоставляется в соответствии с нижеперечисленными условиями путем бесплатного устранения неисправностей инструмента в течение установленного гарантийного

срока, которые доказано обусловлены дефектами материала или изготовления.

2) Гарантийный срок начинается со дня покупки инструмента первым владельцем.

3) Срок и условия гарантии зависят от серии и артикула инструмента, просим Вас внимательно ознакомиться с условиями гарантии на момент покупки.

### Базовая гарантия

Гарантийный срок составляет 36 месяцев со дня продажи.

На серию **МАСТЕР (основной цвет корпуса серый / красный)** устанавливается базовая гарантия сроком 3 года, при условии только бытового применения. В случае профессионального использования инструмента серии **МАСТЕР** базовая гарантия устанавливается 1 год с даты продажи.

На серию **ПРОФЕССИОНАЛ (основной цвет корпуса синий)** устанавливается базовая гарантия сроком 3 года. Для серии **ПРОФЕССИОНАЛ** разрешается эксплуатация в профессиональных целях, за исключением сверхвысоких нагрузок или тяжелых внешних условий эксплуатации, превышающих нормы, указанные в «Инструкции по эксплуатации».

### Расширенная гарантия

На серию **МАСТЕР** устанавливается расширенная гарантия сроком на 5 лет. Расширенная гарантия предоставляется только при условии бытового применения и регистрации на сайте [zubr.ru](http://zubr.ru).

На серию **ПРОФЕССИОНАЛ** устанавливается расширенная гарантия 5 лет при условии регистрации на сайте [zubr.ru](http://zubr.ru). Для серии **ПРОФЕССИОНАЛ** разрешается эксплуатация в профессиональных целях, за исключением сверхвысоких нагрузок или тяжелых внешних условий эксплуатации, превышающих нормы указанные в «Инструкции по эксплуатации».

Расширенная гарантия предоставляется только при условии, если владелец регистрирует инструмент на сайте производителя по адресу [zubr.ru](http://zubr.ru) в разделе «Сервис» в течение 4 недель с момента покупки. Регистрация расширенной гарантии возможна только после подтверждения покупателем согласия на обработку персональных данных, запрашиваемых в процессе регистрации. Сроки гарантии на конкретную модель инструмента можно проверить на сайте произ-



водителя по адресу [zubr.ru](http://zubr.ru).

4) Гарантия не распространяется на:

а) Детали, подверженные рабочему и другим видам естественного износа, а также на неисправности инструмента, вызванные этими видами износа. А также на инструмент, имеющий полную выработку ресурса, сильное внешнее или внутреннее загрязнение.

б) Неисправности инструмента, вызванные несоблюдением Инструкции по эксплуатации или произошедшие вследствие использования инструмента не по назначению, во время использования в условиях окружающей среды, выходящих за пределы указанных в Инструкции по эксплуатации, ненадлежащих производственных условиях, вследствие перегрузок или недостаточного, ненадлежащего технического обслуживания или ухода. К безусловным признакам перегрузки изделия относятся, помимо прочего: появление цветов побежалости, одновременный выход из строя ротора и статора, деформация или оплавление деталей и узлов изделия, потемнение или обугливание проводов электродвигателя под действием высокой температуры.

в) При использовании изделия в условиях высокой интенсивности работ и сверхтяжелых нагрузок.

г) На профилактическое и техническое обслуживание инструмента, например: смазку, промывку.

д) Неисправности инструмента вследствие использования принадлежностей, сопутствующих и запасных частей, которые не являются оригинальными принадлежностями/частями **ЗУБР**.

е) На механические повреждения (трещины, сколы и т.д.) и повреждения, вызванные воздействием агрессивных сред, высокой влажности и высоких температур, попаданием инородных предметов в вентиляционные отверстия инструмента, а также повреждения, наступившие вследствие неправильного хранения и коррозии металлических частей.

ж) Принадлежности, быстроизнашивающиеся части и расходные материалы, вышедшие из строя вследствие нормального износа, такие как: приводные ремни, аккумуляторные блоки, стволы, направляющие ролики, защитные кожухи, цанги, патроны, подошвы, пыльные цепи, пыльные шины, звездочки,

шины, угольные щетки, ножи, пилки, абразивы, сверла, буры, леска для триммера и т.п.

з) Инструмент, в конструкцию которого были внесены изменения или дополнения.

и) Незначительное отклонение от заявленных свойств инструмента, не влияющее на его ценность и возможность использования по назначению.

к) На инструмент, вскрывавшийся или ремонтировавшийся в течение гарантийного срока вне авторизованных сервисных центров. Полный актуальный список авторизованных сервисных центров смотрите на сайте [zubr.ru](http://zubr.ru).

5) Устранение неисправностей, признанных нами как гарантийный случай, осуществляется на выбор компании **ЗУБР** посредством ремонта или замены неисправного инструмента на новый (возможно и на модель следующего поколения). Замененные инструменты и детали переходят в собственность компании.

6) Гарантийные претензии принимаются в течение гарантийного срока. Для этого предъявите или отправьте неисправный инструмент в указанный в документации (актуальный список сервисных центров смотрите на сайте [zubr.ru](http://zubr.ru)) сервисный центр, приложив заполненный гарантийный талон, подтверждающий дату покупки товара и его наименование. Инструмент, переданный дилеру или в сервисный центр в частично или полностью разобранном виде, под действие гарантии не подпадает. Все риски по передаче и пересылке инструмента дилеру или в сервисный центр несет владелец инструмента.

7) Другие претензии, кроме упомянутого права на бесплатное устранение недостатков инструмента, под действие нашей гарантии не подпадают.

8) После гарантийного ремонта на условиях расширенной гарантии, срок расширенной гарантии инструмента не продлевается и не возобновляется.

9) Для всех электроинструментов обязательно регулярное техническое обслуживание. Периодичность ТО равна сроку службы комплекта угольных щеток.

10) Срок службы изделия составляет 5 лет.

### ВОЗМОЖНЫЕ НЕИСПРАВНОСТИ И МЕТОДЫ ИХ УСТРАНЕНИЯ

| Неисправность  | Возможная причина   | Действия по устранению  |
|--|---|---|
| Изделие не включается  | Нет напряжения в сети   | Проверьте напряжение в сети   |
|  | Полный износ щеток  | Замените щетки  |
|  | Неисправен выключатель, двигатель или иной компонент  | Обратитесь в сервисный центр для ремонта или замены   |
| Изделие включается, но диски не вращаются  | Заклинивание диска или вала   | Обратитесь в сервисный центр для ремонта или замены   |
|  | Незатянут прижимной фланец  | Затяните фланец   |
| Изделие не развивает полных оборотов или не работает на полную мощность (определяется по сильному падению оборотов при работе) | Повреждение в редукторе (срезание шпонок или зубьев шестерен)                                 | Обратитесь в сервисный центр для ремонта  |
|  | Низкое напряжение сети  | Проверьте напряжение в сети   |
|  | Износ щеток   | Замените щетки  |
|  | Затуплены отрезные диски  | Замените диски  |
| Шпиндель или диски остановились при работе   | Сгорела обмотка или обрыв в обмотке двигателя   | Обратитесь в сервисный центр для ремонта  |
|  | Неисправность электронного блока  | Обратитесь в сервисный центр для ремонта  |
|  | Пропало напряжение в сети   | Проверьте напряжение в сети   |
|  | Сработала защита от перегрузки  |   |
|  | Заклинивание дисков в материале (затуплены диски, слишком большая скорость подачи)            | Замените диски, уменьшите скорость подачи   |
|  | Проворачивание дисков (при не полностью затянутом фланце, попадании смазки под фланцы)        | Затяните фланец, очистите контактные поверхности  |
| Изделие перегревается  | Полный износ щеток  | Замените щетки  |
|  | Неисправность электронного блока или двигателя  | Обратитесь в сервисный центр для ремонта  |
|  | Заклинивание в редукторе  | Обратитесь в сервисный центр для ремонта  |
|  | Интенсивный режим работы, работа с максимальной нагрузкой                                     | Измените режим работы, снизьте нагрузку   |
|  | Высокая температура окружающего воздуха, слабая вентиляция, засорены вентиляционные отверстия | Примите меры к снижению температуры, улучшению вентиляции, очистке вентиляционных отверстий |
| Недостаток смазки, повреждение в редукторе   | Недостаток смазки, повреждение в редукторе  | Обратитесь в сервисный центр для ремонта  |
|  | Сгорела обмотка или обрыв в обмотке   | Обратитесь в сервисный центр для ремонта  |