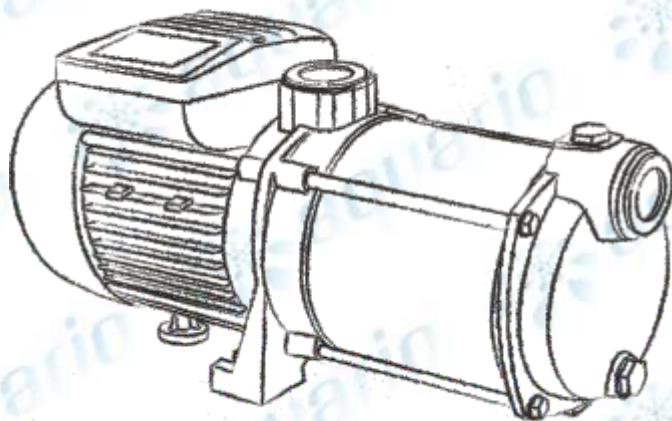


**РУКОВОДСТВО ПО ЭКСПЛУАТАЦИИ
НАСОСОВ AQUARIO
СЕРИИ АМН**



 **aquario[®]**

УВАЖАЕМЫЙ ПОКУПАТЕЛЬ!

Поздравляем Вас с приобретением оборудования ТМ AQUARIO.

Уверены, что Вы не разочаруетесь в Вашем выборе.

Желаем приятной эксплуатации!

ВНИМАНИЕ!

**ПРЕЖДЕ ЧЕМ ПРИСТУПИТЬ К МОНТАЖУ И ЭКСПЛУАТАЦИИ НАСОСА,
ПРОСИМ ВНИМАТЕЛЬНО ИЗУЧИТЬ ДАННОЕ РУКОВОДСТВО.
ОНО СОДЕРЖИТ ТЕХНИЧЕСКУЮ ИНФОРМАЦИЮ, НЕОБХОДИМУЮ ДЛЯ
ПРАВИЛЬНОГО ПОДБОРА НАСОСА, А ТАКЖЕ ТРЕБОВАНИЯ К МОНТАЖУ И
ЭКСПЛУАТАЦИИ, ПОДЛЕЖАЩИЕ ОБЯЗАТЕЛЬНОМУ СОБЛЮДЕНИЮ.**

ВНИМАНИЕ!

**ПОДБОР, МОНТАЖ И НАСТРОЙКА РЕЖИМА РАБОТЫ НАСОСА ДОЛЖНЫ
ОСУЩЕСТВЛЯТЬСЯ ПЕРСОНАЛОМ, ИМЕЮЩИМ СООТВЕТСТВУЮЩИЙ ОПЫТ И ЗНАНИЯ,
В СТРОГОМ СООТВЕТСТВИИ С ТРЕБОВАНИЯМИ НАСТОЯЩЕГО РУКОВОДСТВА.
ОШИБКИ, ДОПУЩЕННЫЕ НА ЛЮБОМ ИЗ ЭТИХ ЭТАПОВ И ПОВЛЕКШИЕ ЗА СОБОЙ
ПОЛОМКУ НАСОСА, СНИМАЮТ ОБОРУДОВАНИЕ С ГАРАНТИЙНОГО ОБСЛУЖИВАНИЯ.**



СОДЕРЖАНИЕ

| | стр. |
|---|------|
| 1. ТРЕБОВАНИЯ К КВАЛИФИКАЦИИ ПЕРСОНАЛА | 1 |
| 2. ЗНАКИ ПРЕДУПРЕЖДЕНИЙ | 1 |
| 3. НАЗНАЧЕНИЕ И ОБЛАСТЬ ПРИМЕНЕНИЯ | 2 |
| 4. УСТРОЙСТВО НАСОСА | 3 |
| 5. ТЕХНИЧЕСКИЕ ХАРАКТЕРИСТИКИ | 4 |
| 6. УСЛОВИЯ ЭКСПЛУАТАЦИИ | 5 |
| 7. МОНТАЖ | 6 |
| 8. ВВОД В ЭКСПЛУАТАЦИЮ | 8 |
| 9. ЭКСПЛУАТАЦИЯ И ОБСЛУЖИВАНИЕ | 9 |
| 10. САМОСТОЯТЕЛЬНЫЙ РЕМОНТ И ПЕРЕОБОРУДОВАНИЕ | 10 |
| 11. ХРАНЕНИЕ И ТРАНСПОРТИРОВКА | 10 |
| 12. ВОЗМОЖНЫЕ НЕИСПРАВНОСТИ И СПОСОБЫ ИХ УСТРАНЕНИЯ | 10 |
| 13. КОМПЛЕКТ ПОСТАВКИ | 11 |

1 ТРЕБОВАНИЯ К КВАЛИФИКАЦИИ ПЕРСОНАЛА

Все основные работы, связанные с вводом насоса в эксплуатацию, требуют специальных знаний и опыта.

Работы, которые должны проводиться квалифицированным персоналом:

- Расчет системы водоснабжения;
- Выбор подходящей по техническим параметрам модели насоса;
- Выбор дополнительного оборудования для управления и защиты насоса;
- Установка насоса и дополнительного оборудования (сборка системы);
- Подключение насоса к сети электропитания;
- Настройка и проверка работоспособности;
- Устранение проблем, возникших во время эксплуатации насоса

ВНИМАНИЕ!

Ошибки, допущенные на любом из перечисленных этапов, повлекшие за собой поломку насоса лишают насос гарантии.

2 ЗНАКИ ПРЕДУПРЕЖДЕНИЙ



Знак общей опасности обращает внимание на указания руководства по эксплуатации, нарушение которых связано с риском здоровью или жизни людей.

ВНИМАНИЕ!

Информация, следующая за данным знаком, относится к категории особой важности.

Насосы серии АМН предназначены для перекачивания чистой воды и неагрессивных жидкостей по плотности идентичных воде. Устанавливаются вне перекачиваемой среды и способны забирать воду с максимальной глубины **до 8 метров**.

ВНИМАНИЕ!

В ситуации когда глубина залегания воды в источнике превышает 7м, использование насосов АМН становится неэффективным и не рекомендуется производителем. При подъеме воды с глубины более 7 метров значительно уменьшается подача воды, и с приближением к максимальной глубине всасывания подача стремится к нулю.

ВАРИАНТЫ ПРИМЕНЕНИЯ НАСОСОВ

- **Всасывание из источника, расположенного ниже уровня установки насоса (колодец, скважина, открытый водоем). Рис.1**

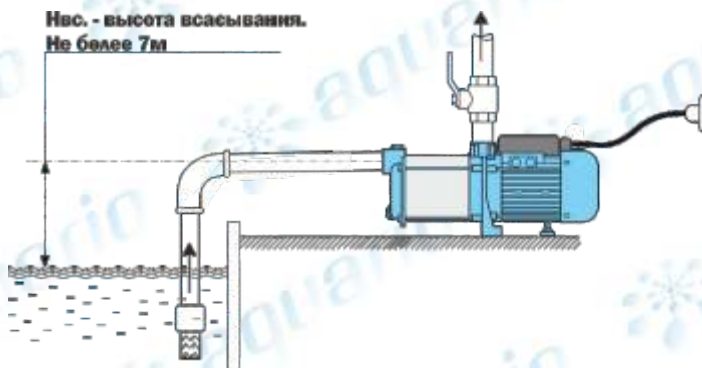


рис. 1

- **Повышение давления воды, поступающей в насос самотеком (из магистрального водопровода или емкости, расположенной выше уровня установки насоса). Рис.2**

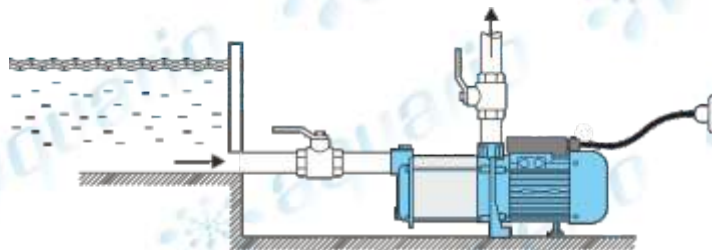


рис. 2

Требования к перекачиваемой жидкости:

- чистая пресная вода или аналогичная по плотности жидкость, не содержащая длинно-волоконистых включений;
- уровень кислотности — нормальный (6-9pH)
- максимальное содержание твердых взвешенных частиц – 50 гр./куб.м.;
- максимальный размер твердых частиц – 1мм.

Насосы серии АМН могут эксплуатироваться как в частных системах водоснабжения, так и в различных коллективных, промышленных, муниципальных системах, в фермерских хозяйствах.

При интенсивной эксплуатации насоса необходимо проводить регулярный осмотр деталей, подверженных повышенному износу, и, при необходимости, производить их плановую замену. См. подробнее п.7

Использование насоса, не соответствующее области применения, считается не соответствующим его целевому назначению. Все претензии по возмещению ущерба, возникшего в результате такого применения, отклоняются.

4 УСТРОЙСТВО НАСОСА

Насосы серии АМН – это поверхностные самовсасывающие многоступенчатые электронасосы центробежного типа.

Насосная часть насоса состоит из нескольких рабочих колес последовательно установленных на общем валу. Также в конструкцию гидравлической части входит специальный эжекторный клапан, предназначенный для эффективного удаления воздуха из насоса и всасывающей магистрали.

Детали насосной части изготовлены из чугуна и нержавеющей стали.

Материал рабочих колес: технополимер - в моделях АМН-xxx-хР, нержавеющая сталь - в моделях АМН-xxx-хS.

Торцевое уплотнение вала: графит / карбид кремния / резина NBR / нержавеющая сталь

Электродвигатель насоса: асинхронный, с воздушным охлаждением, не герметичный, не взрывозащищенный.

Внешний вид насоса с указанием его основных узлов и элементов показан на рис. 3.

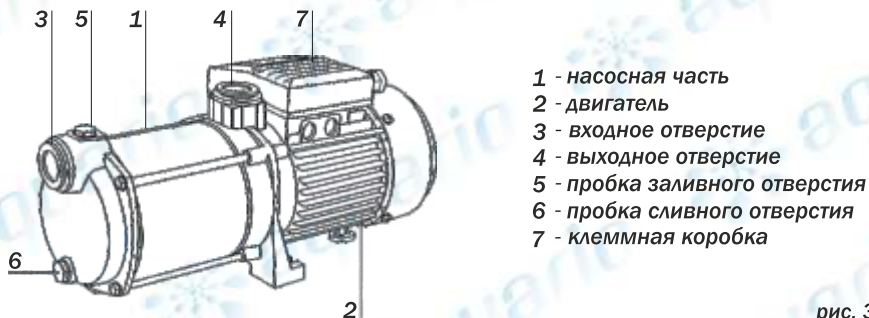


рис. 3

Технические характеристики указаны на идентификационной табличке, расположенной на клеммной коробке насоса, и в таблице 1. Компания Aquario оставляет за собой право незначительно изменять конструкцию и технические параметры оборудования без предварительного уведомления.

Таблица 1

| | Параметры сети питания | Максимальная потребляемая мощность, кВт | Максимальный рабочий ток, А | Номинальная механическая мощность двигателя, кВт |
|---------------|------------------------------------|---|-----------------------------|--|
| AMH-100-9 | 1x 220В, 50Гц | 1.15 | 5.3 | 0.75 |
| AMH-150-9 | 1x 220В, 50Гц | 1.7 | 7.7 | 1.1 |
| AMH-180-10 | 1x 220В, 50Гц | 1.9 | 9 | 1.35 |
| AMH-220-10 | 1x 220В, 50Гц | 2.1 | 10 | 1.65 |
| AMH(T)-220-10 | Δ 3x 220В, 50Гц Υ 3x 380В, 50Гц | 2.2 | 7 4 | 1.65 |
| AMH-280-10 | 1x 220В, 50Гц | 2.7 | 12.5 | 2.1 |
| AMH(T)-280-10 | Δ 3x 220В, 50Гц Υ 3x 380В, 50Гц | 2.7 | 8.7 5 | 2.1 |

РАСХОДНО-НАПОРНЫЕ ХАРАКТЕРИСТИКИ НАСОСОВ

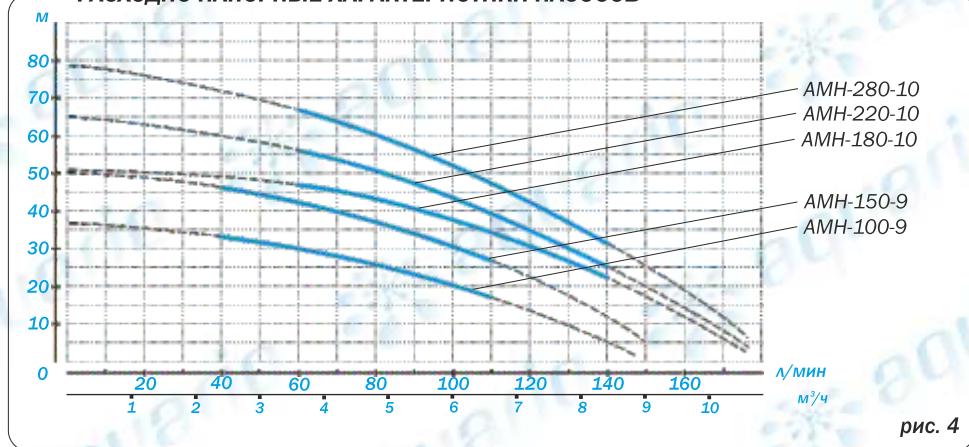


рис. 4

- Расходно-напорные характеристики насосов справедливы при условиях: забор воды с глубины до 0,5м; напряжение питания 220В; диаметры трубопроводов подобраны правильно (в соответствии с условиями эксплуатации)
- Рекомендуется осуществлять эксплуатацию насоса в пределах рабочей зоны его расходно-напорной характеристики (выделена жирным).

ГАБАРИТНЫЕ И ПРИСОЕДИНИТЕЛЬНЫЕ РАЗМЕРЫ

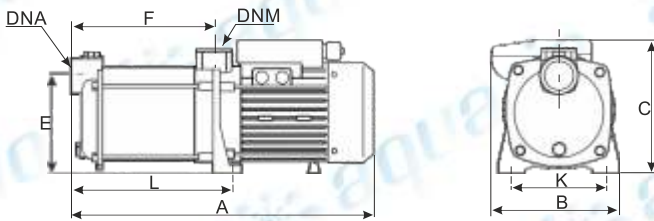


рис. 5

Таблица 2

| | DNA | DNM | Размеры, мм | | | | | | | Вес, кг |
|------------|--------|--------|-------------|-----|-----|-----|-----|-----|-----|---------|
| | | | A | B | C | E | F | K | L | |
| AMH-100-9 | 1 1/4" | 1" | 385 | 160 | 170 | 126 | 170 | 120 | 190 | 13 |
| AMH-150-9 | 1 1/4" | 1" | 430 | 180 | 210 | 142 | 198 | 130 | 228 | 16.5 |
| AMH-180-10 | 1 1/4" | 1 1/4" | 430 | 180 | 210 | 142 | 198 | 130 | 228 | 17.2 |
| AMH-220-10 | 1 1/4" | 1 1/4" | 455 | 190 | 210 | 142 | 222 | 130 | 252 | 19 |
| AMH-280-10 | 1 1/4" | 1 1/4" | 520 | 190 | 230 | 152 | 247 | 130 | 277 | 22.8 |

6

УСЛОВИЯ ЭКСПЛУАТАЦИИ

- 6.1 Параметры сети питания насоса: 220В/ 50Гц, 1 фазн.. Допустимое отклонение напряжения в сети +6%/-10%. **При более сильных колебаниях напряжения, насос подключать к сети ТОЛЬКО через стабилизатор напряжения.**
- 6.2 Максимальное количество включений насоса – 30 в час с приблизительно равными интервалами. **Более частые пуски могут привести к перегреву электродвигателя!**
- 6.3 Насос должен устанавливаться в сухом, проветриваемом помещении либо на открытом воздухе в защищенном от осадков и прямых солнечных лучей месте. **Не допускается попадание воды внутрь двигателя, на клеммную коробку насоса.**
- 6.4 **Двигатель насоса негерметичный. Не допускается эксплуатация в условиях возможного образования конденсата в двигателе насоса.** При перекачивании холодной воды допускается появление конденсата на поверхности гидравлической части насоса.
- 6.5 Температура окружающей среды от +1 °С до +40 °С.
- 6.6 Максимальная температура перекачиваемой жидкости +40 °С.
- 6.7 Максимально допустимое давление в корпусе насоса - 12 атмосфер.
- 6.8 Не допускается работа насоса без воды (без притока воды).
Разрешено кратковременное включение насоса без воды на 2-3 секунды для проверки его работоспособности.
- 6.9 Не допускается работа насоса без расхода воды («на закрытый кран»).

Перед монтажом насоса необходимо правильно выбрать место установки согласно разделу 4. Рекомендуется устанавливать насос максимально близко к источнику, из которого планируется осуществлять забор воды.

5.1 ВСАСЫВАЮЩИЙ ТРУБОПРОВОД (РИС.6)

В качестве всасывающего трубопровода рекомендуется использовать жесткие металлические или пластиковые трубы.

Внутренний диаметр всасывающего трубопровода должен рассчитываться специалистом исходя из фактической высоты всасывания (**Нвс.**), протяженности всасывающей магистрали, планируемой максимальной подачи и других факторов.

В любом случае внутренний диаметр всасывающего трубопровода должен быть не менее 32мм при высоте всасывания до 5м и не менее 40мм при высоте всасывания от 5 до 8м.

При монтаже не допускайте сужений и минимизируйте количество поворотов всасывающего трубопровода.

ВНИМАНИЕ!

Необходимо обеспечить непрерывный подъем трубы от источника водозабора к насосу не менее 1 градуса для исключения скопления воздуха и образования воздушных пробок.

Для облегчения заполнения насоса и всасывающей магистрали водой перед пуском и предотвращения ее вытекания из системы при отключении насоса, необходимо установить на всасывающей трубе обратный клапан с сетчатым фильтром (поз.1 на рис.6).

В случае работы насоса с подпором (вода сама поступает в насос из магистрали или ёмкости), также необходима установка обратного клапана на всасывающей магистрали сразу же на входе в насос.



5.2 НАПОРНЫЙ ТРУБОПРОВОД

К напорному трубопроводу не предъявляется таких жестких требований, как к всасывающему. Можно порекомендовать не заужать без необходимости диаметр труб, чтобы не создавать дополнительных потерь напора и производительности при подаче воды потребителю.

5.3 ОБЩИЕ УКАЗАНИЯ ПО МОНТАЖУ ТРУБОПРОВОДОВ

Чтобы избежать протечек и потерь давления, соединения трубопроводов должны быть абсолютно герметичными;

Присоединение трубопроводов к насосу (особенно всасывающего трубопровода) должно осуществляться без каких-либо перекосов и напряжений. Кроме того, трубопроводы должны иметь собственные опоры, чтобы их вес не передавался на насос. В противном случае это может повредить его.

СОВЕТ

Для уменьшения перекосов и напряжений, передаваемых от труб на насос, а также для уменьшения передачи вибраций и шума от насоса на систему водоснабжения, рекомендуется присоединять трубопроводы к насосу через специальные компенсаторы, либо через antivибрационные гибкие шланги в металлической оплётке соответствующего диаметра.

7.4 ЭЛЕКТРИЧЕСКИЕ ПОДКЛЮЧЕНИЯ



Электромонтаж должен осуществляться квалифицированным электриком в соответствии с действующими нормами и правилами безопасного проведения электромонтажных работ. Перед началом работ примите все необходимые меры безопасности. Убедитесь, что на время проведения работ отсутствует подача электричества и исключена возможность случайного возобновления его подачи.

Насос должен подключаться к сети электропитания, отвечающей требованиям, указанным в п.6.1

Для безопасной эксплуатации насоса обязательны к соблюдению следующие меры:

-Заземление

Заземление осуществляется посредством заземляющего контакта, расположенного на вилке насоса. Для этого, розетка, к которой подключается насос, должна иметь ответный контакт, соединенный с работающим контуром заземления. В случае отсутствия заземления в сети электропитания, необходимо заземлить корпус насоса автономно.

-Защита от токов утечки

Сеть питания насоса обязательно должна быть оборудована устройством защитного отключения УЗО с током срабатывания 30мА.

-Защита сети питания от аварийной перегрузки по току

Для защиты электропроводки необходима установка в сети питания насоса автоматического выключателя с характеристикой отключения "С" и номиналом по току, равным рабочему току двигателя насоса (см. табл.1), либо ближайшим большим из существующей стандартной линейки автоматических выключателей (6А, 10А, 16А).

Падение напряжения в питающем кабеле насоса не должно превышать 4%.

Для медного кабеля зависимость сечения кабеля от длины приведена в таблице 3

Таблица 3

| | СЕЧЕНИЕ КАБЕЛЯ | | |
|------------|-------------------------------------|------------------------|------------------------|
| | 3 x 1мм ² | 3 x 1,5мм ² | 3 x 2,5мм ² |
| | МАКСИМАЛЬНО ДОПУСТИМАЯ ДЛИНА КАБЕЛЯ | | |
| АМН 100-9 | 40м | 60м | 100м |
| АМН 150-9 | 30м | 40м | 70м |
| АМН 220-10 | 20м | 30м | 50м |
| АМН 280-10 | х | 25м | 40м |

7.5 ВСТРОЕННОЕ ТЕПЛОВОЕ РЕЛЕ

В двигатель насоса встроено термореле. При аварийном перегреве обмоток двигателя термореле размыкает цепь питания двигателя, тем самым, предохраняя двигатель от дальнейшего нагрева и перегорания. После остывания двигателя контакты реле автоматически замыкаются и двигатель насоса снова запускается.

ВНИМАНИЕ!

Если по какой-то причине во время работы насоса термореле остановило насос, нужно немедленно прекратить его эксплуатацию и отключить от электросети. Затем необходимо выяснить и устранить причину перегрева двигателя.

Причины перегрева двигателя могут быть разные. Как правило, это эксплуатация при высокой температуре окружающего воздуха, либо неудовлетворительные параметры сети электропитания, либо блокирование вала насоса посторонними предметами, попавшими внутрь насоса, ржавчиной и т.п.

ВНИМАНИЕ!

Если причину перегрева обнаружить и устранить не удалось и при дальнейшей эксплуатации происходит повторная остановка насоса по причине срабатывания термореле, в этом случае необходимо приостановить эксплуатацию насоса и обратиться в ближайший сервисный центр.

ВАЖНО!

Наличие защитного термореле не освобождает пользователя от ответственности за не соблюдение правил эксплуатации оборудования, изложенных в данном руководстве. В конструкции насоса термореле выполняет только вспомогательную защитную функцию, уменьшая но не устраняя полностью риск перегорания двигателя в случае его аварийной работы.

8

ВВОД В ЭКСПЛУАТАЦИЮ

Перед вводом в эксплуатацию насос и всасывающая магистраль обязательно должны быть заполнены водой.

Заполнение производится либо через заливное отверстие 5 (рис.3), либо через выходное отверстие 4 (рис.3), если напорная магистраль не подключена. После заполнения системы заливное отверстие должно быть герметично закрыто.

При подаче воды из источника, расположенного ниже уровня насоса, рекомендуется следующая процедура первоначально запуска:

- заполнить насос и всасывающую магистраль водой;
- закрыть вентиль 4 (рис.6);
- включить насос;
- слегка приоткрыть вентиль 5, для обеспечения выхода остатков воздуха из насоса;
- дать насосу поработать 1-3 мин, за это время из трубы на выходе должна пойти вода.

Если вода не пошла, отключить насос, долить в насос воды и повторить процедуру запуска. После запуска насоса рекомендуется дать ему поработать 1-2 мин на разных расходах (закрывая-открывая вентиль 4), чтобы остатки воздуха полностью вышли из всасывающей магистрали.

В нормальном режиме насос должен работать без пульсаций давления, с подачей воды равномерной струей без перебоев и рывков.

9

ЭКСПЛУАТАЦИЯ И ОБСЛУЖИВАНИЕ

Конструкция насоса допускает его эксплуатацию в длительном режиме при соблюдении всех требований, изложенных в данном руководстве.

Владелец насоса или персонал, ответственный за его эксплуатацию, обязаны помнить, что в зависимости от интенсивности эксплуатации насоса меняется скорость износа торцевого уплотнения вала и подшипников двигателя.

В этой связи (особенно при интенсивной эксплуатации) необходимо регулярно проводить осмотр насоса на наличие протечек воды через уплотнение вала.

При обнаружении протечек, даже незначительных, произвести гарантийный или не гарантийный ремонт.

Также необходимо контролировать появление посторонних шумов при работе насоса и периодически проверять плавность вращения вала двигателя. Одной из причин появления шума и биения вала может быть износ подшипников.

ВНИМАНИЕ!

Несвоевременная замена изношенного уплотнения и подшипников может привести к более серьезным проблемам и дорогостоящему ремонту за счет владельца оборудования.

При эксплуатации в зимнее время принять необходимые меры для исключения замерзания воды в насосе и трубопроводах.

ВНИМАНИЕ!

Вода, замерзшая в насосе, может повредить его.

Не допускайте работу насоса без воды. Если существует риск, что вода в источнике закончится (или ее уровень упадет до нерабочей глубины, необходимо принять меры по защите насоса от работы в таких условиях.

Не допускайте работу насоса на закрытый кран (т.е. при отсутствии водоразбора) более 5 мин. Это приводит к быстрому нагреву воды в корпусе насоса и повреждению его внутренних частей.

Не оставляйте работающий насос без присмотра, особенно если он не оборудован дополнительными устройствами автоматического отключения.

Категорически не допускается самостоятельное вмешательство в конструкцию насоса, переоборудование узлов и деталей, замена оригинальных деталей не оригинальными, демонтаж деталей и узлов.

Насос перевозится и хранится в индивидуальной упаковке. Транспортировка должна осуществляться транспортом, исключая воздействия на насос атмосферных осадков. При транспортировке необходимо обеспечить неподвижность насоса и не допускать его свободного перемещения и (или) падения с высоты. Также не допускается подвергать упаковку насоса разрушающим внешним механическим воздействиям.

Хранение насосов допускается в закрытом отапливаемом и не отапливаемом помещении при температуре от -30 до +50 °С. Во избежание образования конденсата внутри насоса важно, чтобы в месте хранения насоса не отсутствовали частые и значительные колебания температуры окружающего воздуха.

Насос, бывший в употреблении, предварительно следует очистить от грязи и освободить от остатков воды.

| Вероятные причины неисправности | Метод устранения неисправности |
|---|--|
| • При включении насоса двигатель не работает | |
| Отсутствует подача напряжения | Проверить наличие напряжения в сети. Проверить целостность питающего кабеля и надежность всех электрических соединений. |
| • Насос работает, но не качает воду | |
| Воздух во всасывающей магистрали или в корпусе насоса | Проверить герметичность всасывающего трубопровода. Отключить насос, долить в насос и всасывающий трубопровод воду согласно п.8. Произвести повторный запуск. |

| | |
|---|--|
| Слишком низкий уровень воды в источнике или неправильно подобран/установлен всасывающий трубопровод | Проверить уровень воды в источнике, убедиться, что всасывающий трубопровод рассчитан и установлен правильно. |
| Обратный клапан на всасывающей трубе неисправен или засорился. | Убедиться в работоспособности обратного клапана, удалить из него посторонние предметы. |
| Замерзла вода в трубопроводе | Принять меры, предотвращающие замерзание воды в трубопроводе |

• **Напор и подача воды снизились**

| | |
|---|--|
| Воздух во всасывающей магистрали или в корпусе насоса | См. выше. |
| Насос или трубопроводы засорились | Очистить насос и трубопроводы. |
| Понижился уровень воды в источнике. | Проверить уровень воды в источнике. |
| Понижилось напряжение в электросети. | Измерить напряжение в электросети. При отклонениях, превышающих норму (см. п.6.1), использовать стабилизатор напряжения. |

• **Во время работы двигатель насоса неожиданно остановился**

| | |
|--|--|
| Произошел перегрев двигателя, сработало термореле. | Отключить насос от сети. Дать двигателю остыть. Устранить причину, вызвавшую перегрев. |
|--|--|

При возникновении прочих неисправностей необходимо обращаться в сервисный центр AQUARIO.

13

КОМПЛЕКТ ПОСТАВКИ

| | |
|-------------------------------------|-----|
| - Насос _____ | 1шт |
| - Руководство по эксплуатации _____ | 1шт |
| - Упаковка _____ | 1шт |

ГАРАНТИЙНЫЙ ТАЛОН №

*Уважаемый покупатель!
Убедительно просим вас, во избежание недоразумений, внимательно изучить руководство по эксплуатации, проверить комплектацию, проверить правильность заполнения гарантийного талона. Обратите особое внимание на наличие даты продажи, подписи и печати продавца.*

Наименование изделия и модель

Серийный номер изделия

Дата продажи

Наименование торговой организации

Изделие в полной комплектации и без видимых внешних повреждений получило. С условиями гарантии и сервисного обслуживания ознакомлен и согласен.

Подпись владельца

Штамп
торговой
организации



A

Дата приема в ремонт

Дата выдачи из ремонта

Особые отметки

Штамп
сервисного
центра

B

Дата приема в ремонт

Дата выдачи из ремонта

Особые отметки

Штамп
сервисного
центра

C

Дата приема в ремонт

Дата выдачи из ремонта

Особые отметки

Штамп
сервисного
центра

D

Дата приема в ремонт

Дата выдачи из ремонта

Особые отметки

Штамп
сервисного
центра

ОТРЫВНОЙ ТАЛОН А № _____

Наименование изделия и модель

Серийный номер изделия (если есть)

Дата продажи

Наименование торговой организации

Штамп
торговой
организации



ОТРЫВНОЙ ТАЛОН В № _____

Наименование изделия и модель

Серийный номер изделия (если есть)

Дата продажи

Наименование торговой организации

Штамп
торговой
организации



ОТРЫВНОЙ ТАЛОН С № _____

Наименование изделия и модель

Серийный номер изделия (если есть)

Дата продажи

Наименование торговой организации

Штамп
торговой
организации



ОТРЫВНОЙ ТАЛОН D № _____

Наименование изделия и модель

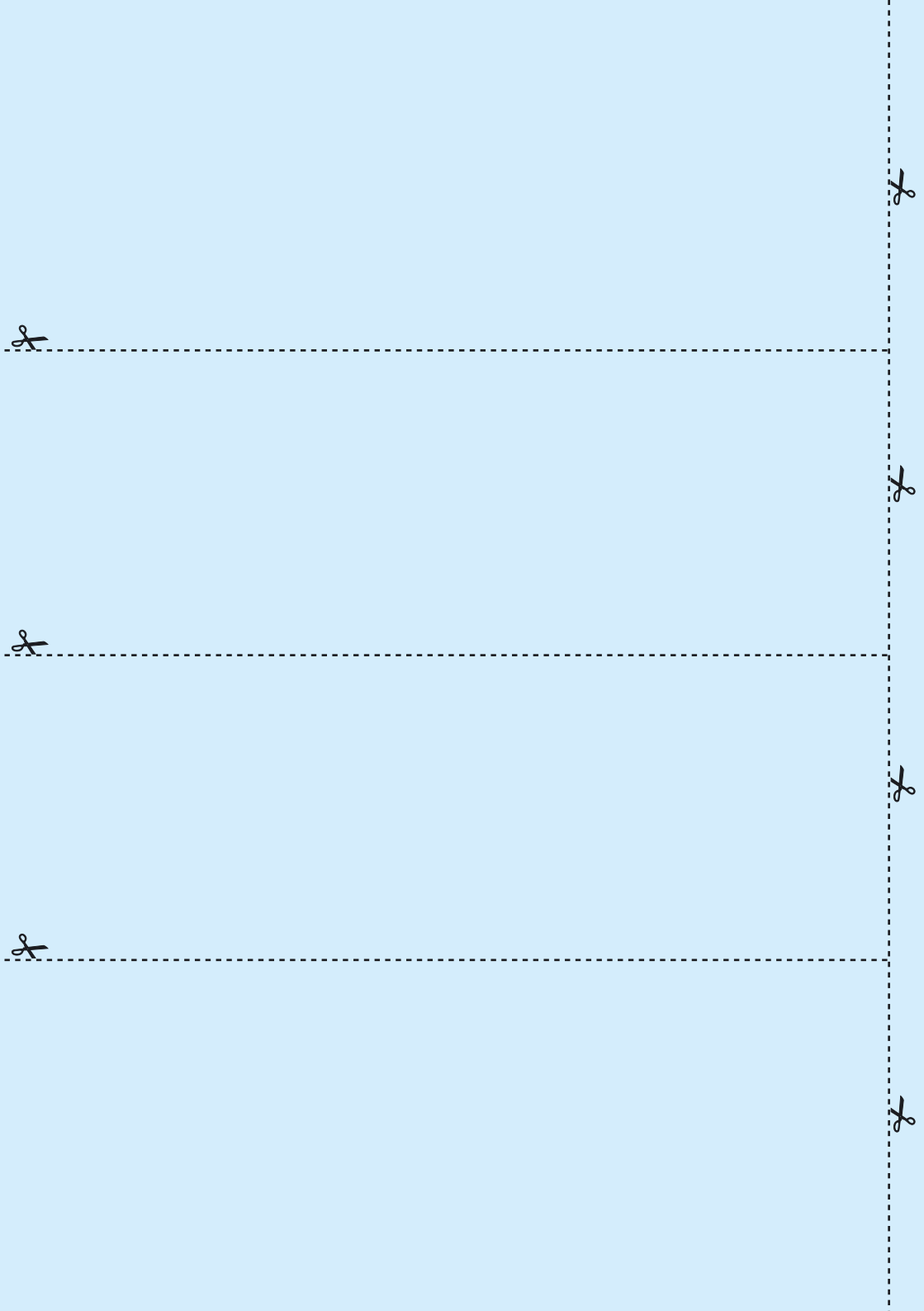
Серийный номер изделия (если есть)

Дата продажи

Наименование торговой организации

Штамп
торговой
организации





УСЛОВИЯ ГАРАНТИЙНОГО ОБСЛУЖИВАНИЯ

1. Гарантия на насосное оборудование вступает в силу с даты его продажи конечному потребителю и действует в течение 12 месяцев. В гарантийный период владелец оборудования имеет право на бесплатный ремонт и устранение неисправностей, являющихся производственным дефектом.

Срок службы оборудования - 5 лет с даты продажи оборудования конечному потребителю.

2. Гарантийный ремонт производится только в авторизованных мастерских и только при наличии у владельца оборудования полностью заполненного гарантийного талона установленного образца. Неправильно или не полностью заполненный гарантийный талон не даёт права на бесплатный гарантийный ремонт.

3. При осуществлении гарантийного ремонта срок гарантии на заменённые запчасти составляет 6 месяцев, но не менее оставшегося срока действия гарантии на целое изделие.

4. Составные узлы, входящие в состав сложных изделий, в случае возникновения гарантийного случая подлежат замене или ремонту как отдельные единицы. Служба сервиса оставляет за собой право выбора между заменой или ремонтом, как всего агрегата, так и его составных узлов. Заменённое по гарантии оборудование или составные узлы остаются в Службе сервиса.

5. Срок гарантии продлевается на время нахождения продукции в гарантийном ремонте.

6. Сроки проведения технической экспертизы и ремонта оборудования установлены Федеральным Законом РФ «О защите прав потребителей».

7. Гарантия не распространяется:

- на изделия, не имеющие полностью и правильно заполненного гарантийного талона установленного образца

- на изделия, имеющие исправления в гарантийном талоне

- на изделия, использовавшиеся с несоблюдением предписаний инструкции по эксплуатации

- на изделия с повреждениями, полученными в результате неправильного, электрического и гидравлического монтажа

- на изделия, с повреждениями, полученными от работы без воды и работы без расхода воды - «в тупик».

- на изделия, эксплуатировавшиеся с подключением к электросети, не соответствующей Государственным техническим стандартам и нормам

- на изделия, детали которых имеют механический износ, вызванный абразивными частицами, находящимися в перекачиваемой жидкости

- на изделия с механическими повреждениями, возникшими при транспортировке или в результате внешних механических воздействий после передачи изделия конечному потребителю (в том числе с повреждениями кабеля)

- на изделия, самостоятельно переоборудованные владельцем, или в неполной комплектации

- на изделия, имеющие следы разборки и ремонта, произведённые вне Службы сервиса.

8. Производитель оборудования не несёт ответственность за возможные расходы, связанные с монтажом и демонтажом гарантийного оборудования, а так же за ущерб, причинённый другому оборудованию в результате выхода изделия из строя в гарантийный период.

9. Заключение о работоспособности оборудования выдаётся только авторизованными сервисными центрами и только после испытания оборудования на гидравлическом стенде.

10. Диагностика оборудования, выявившая необоснованность претензий клиента и подтвердившая работоспособность диагностируемого оборудования, является платной услугой и подлежит оплате клиентом.



ДЛЯ ЗАМЕТОК



ООО «ТОРГОВЫЙ ДОМ АКВАРИО» тел. +7(495)500-09-96
Список сервисных центров представлен на сайте www.aquario.ru