

**ЗАО «ЗУБР ОВК» РОССИЯ,  
141002, Московская область, г. Мытищи 2, а/я 36**

Производитель оставляет за собой право вносить изменения в характеристики изделия без предварительного уведомления. Приведенные иллюстрации не являются обязательными. Ответственность за опечатки исключается.

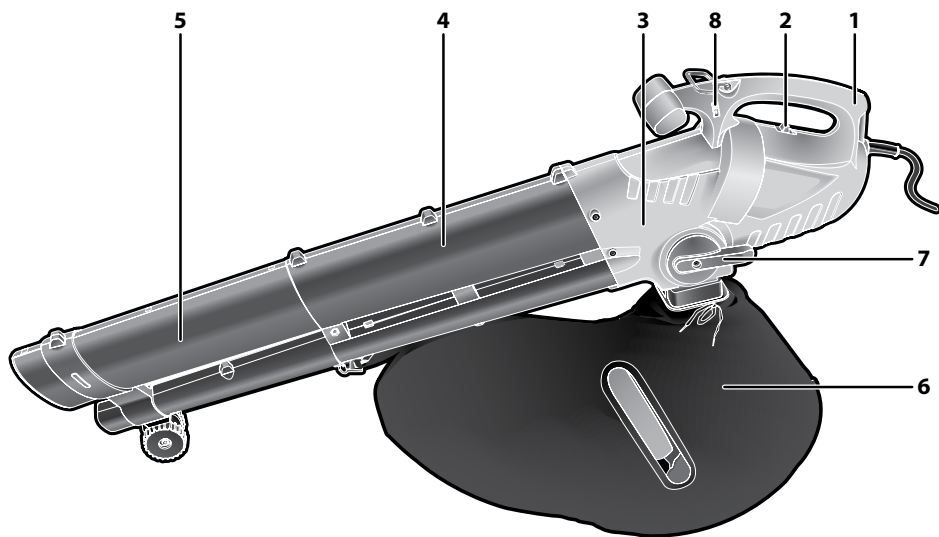
[www.zubr.ru](http://www.zubr.ru)

Версия: 140714

**Руководство по эксплуатации**

# **Пылесос-воздуходувка садовый электрический**

**ЗПСЭ-2600**



<p>заполняется сервисным центром</p> <p><b>D</b></p>	<p>Дата приема</p>	<p>Дата выдачи</p>	<p>Особые отметки</p> <p><b>М.П.</b></p>	<p align="center"><b>ОТРЫВНОЙ ТАЛОН D</b></p> <p>Изделие _____</p> <p>Дата продажи _____</p> <p>Дата приема _____</p> <p>Дата выдачи _____</p> <p>Клиент _____</p>
<p>заполняется сервисным центром</p> <p><b>E</b></p>	<p>Дата приема</p>	<p>Дата выдачи</p>	<p>Особые отметки</p> <p><b>М.П.</b></p>	<p align="center"><b>ОТРЫВНОЙ ТАЛОН E</b></p> <p>Изделие _____</p> <p>Дата продажи _____</p> <p>Дата приема _____</p> <p>Дата выдачи _____</p> <p>Клиент _____</p>
<p>заполняется сервисным центром</p> <p><b>F</b></p>	<p>Дата приема</p>	<p>Дата выдачи</p>	<p>Особые отметки</p> <p><b>М.П.</b></p>	<p align="center"><b>ОТРЫВНОЙ ТАЛОН F</b></p> <p>Изделие _____</p> <p>Дата продажи _____</p> <p>Дата приема _____</p> <p>Дата выдачи _____</p> <p>Клиент _____</p>



## Технические характеристики

Артикул	ЗПСЭ-2600
Номинальное напряжение питания, В	220
Частота тока, Гц	50
Номинальная потребляемая мощность, Вт	2600
Диапазон частот вращения, об/мин	11000-15000
Макс. объем потока воздуха, м <sup>3</sup> /мин	12
Диапазон скоростей воздуха, км/ч	160-270
Режимы всасывания/выдувания	есть
Режим мульчирования	есть
Вместимость мешка, л	40
Уровень звукового давления (к=3), дБ	93
Уровень звуковой мощности (к=3), дБ	101
Среднеквадратичное виброускорение (к=1.5), м/с <sup>2</sup>	6.5
Класс безопасности по ГОСТ 12.2.007.0-81	II класс
Масса, кг	3.9
Срок службы, лет	5

## Комплект поставки

Пылесос	1 шт.
Труба верхняя	1 шт.
Труба нижняя	1 шт.
Мешок	1 шт.
Инструкции по безопасности	1 экз.
Руководство по эксплуатации	1 экз.

**▲ ВНИМАНИЕ**

Убедитесь в отсутствии повреждений изделия и принадлежностей, которые могли возникнуть при транспортировании.

заполняется сервисным центром		заполняется сервисным центром		заполняется сервисным центром	
<b>А</b>	Дата приема	Дата приема	Дата приема	<b>М.П.</b>	<b>ОТРЫВНОЙ ТАЛОН А</b>
	Дата выдачи	Дата выдачи	Дата выдачи		
	Особые отметки				
Изделие					
Дата продажи					
Дата приема					
Дата выдачи					
Клиент					
<b>В</b>	Дата приема	Дата приема	Дата приема	<b>М.П.</b>	<b>ОТРЫВНОЙ ТАЛОН В</b>
	Дата выдачи	Дата выдачи	Дата выдачи		
	Особые отметки				
Изделие					
Дата продажи					
Дата приема					
Дата выдачи					
Клиент					
<b>С</b>	Дата приема	Дата приема	Дата приема	<b>М.П.</b>	<b>ОТРЫВНОЙ ТАЛОН С</b>
	Дата выдачи	Дата выдачи	Дата выдачи		
	Особые отметки				
Изделие					
Дата продажи					
Дата приема					
Дата выдачи					
Клиент					

## Сведения о приемке и упаковке

Изделие изготовлено и принято в соответствии с требованиями технических условий производителя и признан годным к эксплуатации. Изделие упаковано согласно требованиям технических условий производителя.

Дата выпуска	(число, месяц, год) См. также последние 4 цифры серийного номера (в формате ммгг)
--------------	--

## Гарантийный талон

Изделие			
Модель		№ изделия	
Торговая организация	М.П.		
Дата продажи			

Изделие получено в исправном состоянии и полностью укомплектовано. Претензий к внешнему виду не имею. С условиями проведения гарантийного обслуживания ознакомлен.

Подпись покупателя	
--------------------	--

Для обращения в гарантийную мастерскую необходимо предъявить изделие и правильно заполненный гарантийный талон.

## Инструкции по применению

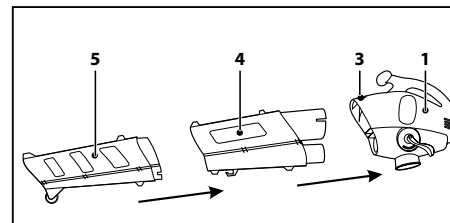
### Устройство

- 1 Корпус
- 2 Выключатель
- 3 Кнопка фиксатора
- 4 Верхняя часть трубы
- 5 Нижняя часть трубы
- 6 Мешок
- 7 Переключатель режимов работы
- 8 Регулятор скорости потока

### Сборка

Соберите изделие:

- ▶ соедините верхнюю 4 и нижнюю 5 части трубы друг с другом;

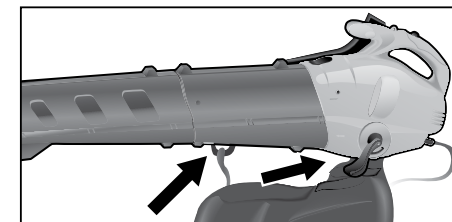


- ▶ подсоедините собранную трубу к изделию. Убедитесь в плотности посадки трубы на изделии.

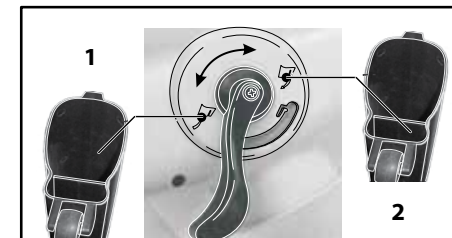
### ⚠ ВНИМАНИЕ

**Изделие перемалывает попадающий во входное отверстие мусор для образования пригодной к дальнейшей переработке мульчи. Во избежание травм оператора, изделие снабжено микровыключателем, блокирующим включение изделия без подсоединенной трубы.**

- ▶ установите на выходное отверстие изделия мешок 6 и закрепите его.



В зависимости от предстоящей работы, установите переключатель режимов 7 в одно из следующих положений:



- ▶ 1 - для сбора мусора путем всасывания;
- ▶ 2 - для уборки мусора выдуваемым потоком воздуха.

### ⚠ ВНИМАНИЕ

**Переключение режимов осуществляйте только при выключенном изделии и обязательно доводите переключатель в крайнее положение до щелчка.**

Регулятором 8 установите необходимую скорость воздушного потока. Эту регулировку можно также осуществлять непосредственно во время работы изделия.

### Подготовка к работе

Приготовьте и оденьте средства индивидуальной защиты (очки, рукавицы, наушники).

Во избежание несчастных случаев, каждый раз перед включением изделия в сеть убедитесь, что:

- ▶ выключатель находится в выключенном положении;
- ▶ вы убрали все посторонние предметы от движущихся частей изделия;
- ▶ входное и воздухозаборные отверстия не заблокированы;

- ▶ в убираемом мусоре отсутствуют тяжелые твердые предметы, которые могут быть напавлены потоком воздуха в других людей, животных или на повреждаемые предметы.

## Порядок работы

Подключите изделие к электрической сети.

### ⚠ ВНИМАНИЕ

**Во избежание травм и повреждений, перед подключением изделия убедитесь, что выключатель 2 находится в выключенном положении. Подключение изделия к сети осуществляйте только с помощью удлинителей, предназначенных для использования вне помещений.**

Для включения изделия нажмите кнопку 2 выключателя.

Обоприте изделие на землю колесом в нижней части трубы и начните вести его вдоль обрабатываемого участка.

**Примечание!** При использовании изделия в режиме пылесоса следите за наполнением мешка, своевременно очищайте его от мусора. Также следите за режимом работы изделия – ветка с отрезками может застрять в одном из проходных отверстий и насобирать на себя листву и т.д. Это может уменьшить или совсем прекратить поступление воздуха к двигателю и привести к его перегреву и выходу из строя. Данный режим сопровождается понижением оборотов двигателя и повышенным, натужным шумом его работы.

### ⚠ ВНИМАНИЕ

**Переключение изделия между режимами «пылесос/воздуходувка» осуществляйте ТОЛЬКО при выключенном изделии.**

По окончании работы выключите изделие, отпустив выключатель 2. **ОБЯЗАТЕЛЬНО** дождитесь полной остановки двигателя и всех движущихся частей. Отсоедините трубу от корпуса и очистите изделие от накопившейся листвы, веток и т.п.

## Рекомендации по эксплуатации

Убедитесь, что напряжение Вашей сети соответствует номинальному напряжению изделия. Перед использованием изделия проверьте его на отсутствие видимых механических повреждений.

Включайте изделие в сеть только тогда, когда Вы готовы к работе.

Перед первым использованием и после долгого перерыва включите изделие без нагрузки и дайте поработать 10 – 20 секунд. Если в это время Вы услышите посторонний шум, почувствуете повышенную вибрацию или запах гари, выключите изделие, отсоедините кабель питания от сети и установите причину этого явления. Не включайте изделие, прежде чем будет найдена и устранена причина неисправности.

При использовании изделия расположите сетевой кабель вне рабочей зоны. Следите за положением кабеля при манипуляциях с изделием. Попадание кабеля в воздухозаборное отверстие может привести к его повреждению, удару Вас электрическим током и выходу изделия из строя.

Изделие предназначено **ТОЛЬКО** для уборки садового участка.

**ЗАПРЕЩАЕТСЯ** использовать изделие для других целей (уборки помещений, сбора жидкости и т.д.).

Во избежание травм, при работе изделия **НИ В КОЕМ СЛУЧАЕ** не помещайте руки во входное отверстие и под выходную струю.

При закупоривании входного отверстия немедленно выключите изделие.

Для исключения перегрева делайте перерывы в работе изделия, достаточные для его охлаждения.

Выключайте изделие из сети сразу же по окончании работы.

Выключайте изделие только выключателем. Не выключайте, просто отсоединяя кабель от сети (вынимая вилку из розетки).

Периодически очищайте от грязи и пыли корпус изделия и кабель, вентиляционные отверстия.

Все работы по техническому обслуживанию должны проводиться при отключенном от сети кабеле.

## ВОЗМОЖНЫЕ НЕИСПРАВНОСТИ И МЕТОДЫ ИХ УСТРАНЕНИЯ

Неисправность	Возможная причина	Действия по устранению
Изделие не включается	Нет напряжения в сети	Проверьте напряжение в сети
	Полный износ щеток	Обратитесь в сервисный центр для замены
	Сработал микровыключатель нес- тыковки трубы нижней или верхней	Соберите трубы правильно до полной стыковки
	Неисправен выключатель, двига- тель или электронный компонент	Обратитесь в сервисный центр для ремонта или замены
Изделие не развивает полных оборотов или не работает на полную мощность	Заклинивание вентилятора	Освободите вентилятор или обратитесь в сервисный центр для ремонта
	Низкое напряжение сети	Проверьте напряжение в сети
	Налипание сырого мусора на вен- тилятор, блокирование входного или выходного отверстия	Очистите изделие
	Износ щеток	Обратитесь в сервисный центр для замены
Изделие остановилось при работе	Неисправен выключатель, двига- тель или электронный компонент	Обратитесь в сервисный центр для ремонта или замены
	Пропало напряжение	Проверьте напряжение в сети
	Полный износ щеток	Обратитесь в сервисный центр для замены
	Расстыковка трубы верхней и нижней	Соберите трубы правильно до полной стыковки
Изделие перегревается	Заклинивание вентилятора	Освободите вентилятор или обратитесь в сервисный центр для ремонта
	Неисправен выключатель, двига- тель или электронный компонент	Обратитесь в сервисный центр для ремонта или замены
	Интенсивный режим работы	Измените режим работы
	Высокая температура окружающе- го воздуха, слабая вентиляция, за- сорены вентиляционные отверстия	Примите меры к снижению температуры, улучшению вентиляции, очистке вентиля- ционных отверстий
	Недостаток смазки, заклинивание в механизме	Обратитесь в сервисный центр для ремонта
	Сторела обмотка или обрыв в обмотке	Обратитесь в сервисный центр для ремонта

Изделие не требует другого специального обслуживания.

Все ремонтные работы должны проводиться только специалистами сервисных центров.

Следите за исправным состоянием изделия. В случае появления подозрительных запахов, дыма, огня, искр следует выключить инструмент, отключить его от сети и обратиться в специализированный сервисный центр.

Если Вам что-то показалось ненормальным в работе изделия, немедленно прекратите его эксплуатацию.

В силу технической сложности изделия, критерии предельных состояний не могут быть определены пользователем самостоятельно. В случае явной или предполагаемой неисправности обратитесь к разделу «Возможные неисправности и методы их устранения». Если неисправности в перечне не оказалось или Вы не смогли устранить ее, обратитесь в специализированный сервисный центр. Заключение о предельном состоянии изделия или его частей сервисный центр выдает в форме соответствующего Акта.

## Инструкции по безопасности

Перед любыми работами по сборке и настройке изделия выключите его и отключите от сети.

Не допускайте присутствия в зоне работы посторонних лиц и детей.

Во избежание несчастных случаев, каждый раз перед включением изделия в сеть убедитесь, что:

- ▶ выключатель находится в выключенном положении;
- ▶ вы убрали все ключи и иные посторонние предметы от движущихся частей изделия;
- ▶ входное и воздухозаборные отверстия не заблокированы;
- ▶ в убираемом мусоре отсутствуют тяжелые твердые предметы, которые могут быть нап-

равлены потоком воздуха в других людей, животных или на повреждаемые предметы.

Во избежание травм, при работе изделия **НИ В КОЕМ СЛУЧАЕ** не помещайте руки во входное отверстие. Не подставляйте руки под выходное отверстие изделия и не направляйте его в лицо или на окружающих людей и животных. В случае возможного выброса из выходного отверстия частиц мусора, Вы можете получить травмы.

Регулярно проверяйте состояние сетевого кабеля. Не допускайте повреждения изоляции, загрязнения агрессивными и проводящими веществами, чрезмерных тянущих и изгибающих нагрузок.

Поврежденный кабель подлежит немедленной замене в сервисном центре.

## Условия транспортирования, хранения и утилизации

Храните изделие в надежном, сухом и недоступном для детей месте.

Хранение и транспортирование изделия осуществляйте в коробках или кейсах.

Отслужившее срок службы изделие, дополнительные принадлежности и упаковку следует экологически чисто утилизировать.

## Гарантийные обязательства

Мы постоянно заботимся об улучшении качества обслуживания наших потребителей, поэтому, если у Вас возникли нарекания на качество и сроки проведения гарантийного ремонта, пожалуйста, сообщите об этом в службу поддержки «ЗУБР» по электронной почте на адрес: [zubr@zubr.ru](mailto:zubr@zubr.ru).

Данная гарантия не ограничивает право покупателя на претензии, вытекающие из договора купли-продажи, а также не ограничивает законные права потребителей.

Мы предоставляем гарантию на инструменты «ЗУБР» на следующих условиях:

1) Гарантия предоставляется в соответствии с нижеперечисленными условиями (№ 2–8) путем бесплатного устранения недостатков инструмента в течение установленного гарантийного срока, которые доказано обусловлены дефектами материала или изготовления.

2) Гарантийный срок начинается со дня покупки инструмента первым владельцем.

### Базовая гарантия

Гарантийный срок составляет 36 месяцев со дня продажи, только при безусловно бытовом использовании инструмента для личных нужд.

Гарантийный срок составляет 12 месяцев со дня продажи при применении инструмента для работ, связанных с профессиональной деятельностью, в условиях нагрузок средней интенсивности, за исключением промышленных и промышленных работ в условиях высокой интенсивности и сверхтяжелых нагрузок.

### Расширенная гарантия

Для всех электроинструментов, купленных после 15.02.2012г., гарантийный срок продлевается до 60 месяцев при условии безусловно бытового применения, и 36 месяцев в случае применения для работ, связанных с профессиональной деятельностью, в условиях нагрузок средней интенсивности, за исключением промышленных и промышленных работ в условиях высокой интенсивности и сверхтяжелых нагрузок.

**Расширенная гарантия предоставляется только при условии, если владелец зарегистрирует инструмент в течение 4 недель с момента покупки на сайте компании «ЗУБР».**

Регистрация осуществляется только на сайте производителя [www.zubr.ru](http://www.zubr.ru) в разделе Сервис. Подтверждением участия в программе рас-

ширенной гарантии конкретного инструмента и корректной регистрации инструмента является регистрационный сертификат, который следует распечатать на принтере во время регистрации. Регистрация возможна только после подтверждения покупателем согласия на сохранение личных данных, запрашиваемых в процессе регистрации.

3) Гарантия не распространяется на:

а) Детали, подверженные рабочему и другим видам естественного износа, а также на неисправности инструмента, вызванные этими видами износа

б) Неисправности инструмента, вызванные несоблюдением инструкций по эксплуатации или произошедшие вследствие использования инструмента не по назначению, во время использования при ненормальных условиях окружающей среды, ненадлежащих производственных условий, вследствие перегрузок или недостаточного, ненадлежащего технического обслуживания или ухода. К безусловным признакам перегрузки изделия относятся, помимо прочего: появление цветов побежалости, одновременный выход из строя ротора и статора, деформация или оплавление деталей и узлов изделия, потемнение или обугливание проводов электродвигателя под действием высокой температуры

в) При использовании изделия в условиях высокой интенсивности работ и сверхтяжелых нагрузок

г) На профилактическое и техническое обслуживание инструмента, например: смазку, промывку

д) Неисправности инструмента вследствие использования принадлежностей, сопутствующих и запасных частей, которые не являются оригинальными принадлежностями/частями «ЗУБР»

е) На механические повреждения (трещины, сколы и т.д.) и повреждения, вызванные воздействием агрессивных сред, высокой влажности и высоких температур, попаданием инородных предметов в вентиляционные отверстия электроинструмента, а также повреждения, наступившие вследствие неправильного хранения и коррозии металлических частей

ж) Принадлежности, быстроизнашивающиеся части и расходные материалы, вышедшие из строя вследствие нормального износа,

такие как: приводные ремни, аккумуляторные блоки, стволы, направляющие ролики, защитные кожухи, цанги, патроны, подошвы, пыльные цепи, пыльные шины, звездочки, шины, угольные щетки, ножи, пилки, абразивы, сверла, буры, леску для триммера и т.п.

з) Инструмент, в конструкцию которого были внесены изменения или дополнения

и) Незначительное отклонение от заявленных свойств инструмента, не влияющее на его ценность и возможность использования по назначению

4) Устранение неисправностей, признанных нами как гарантийный случай, осуществляется на выбор компании «ЗУБР» посредством ремонта или замены неисправного инструмента на новый (возможно и на модель следующего поколения). Замененные инструменты и детали переходят в собственность компании.

5) Гарантийные претензии принимаются в течение гарантийного срока. Для этого предъявите или отправьте неисправный инструмент в ука-

занный в документации (на сайте [www.zubr.ru](http://www.zubr.ru)) сервисный центр, приложив заполненный гарантийный талон, подтверждающий дату покупки товара и его наименование. В случае действия расширенной 60-месячной или расширенной 36-месячной гарантии на основании упомянутой выше регистрации, к инструменту следует приложить и регистрационный сертификат расширенной гарантии.

Инструмент, отосланный дилеру или в сервисный центр в частично или полностью разобранном виде, под действие гарантии не подпадает. Все риски по пересылке инструмента дилеру или в сервисный центр несет владелец инструмента.

6) Другие претензии, кроме упомянутого права на бесплатное устранение недостатков инструмента, под действие нашей гарантии не подпадают.

7) После гарантийного ремонта на условиях расширенной гарантии, срок расширенной гарантии инструмента не продлевается и не возобновляется.

8) Срок службы изделия составляет 5 лет.



# McGrp.Ru



## Сайт техники и электроники

Наш сайт [McGrp.Ru](http://McGrp.Ru) при этом не является просто хранилищем [инструкций по эксплуатации](#), это живое сообщество людей. Они общаются на форуме, задают вопросы о способах и особенностях использования техники. На все вопросы очень быстро находят ответы от таких же посетителей сайта, экспертов или администраторов. Вопрос можно задать как на форуме, так и в специальной форме на странице, где описывается интересующая вас техника.