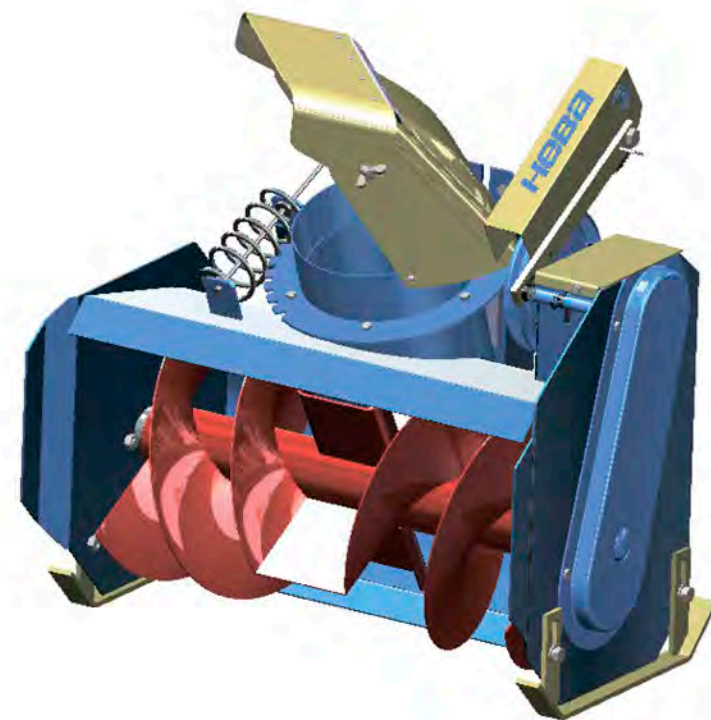




**АКЦИОНЕРНОЕ ОБЩЕСТВО
«НМЗ ЭНЕРГИЯ»**
Великий Новгород

Снегоуборщик СМБ «Нева»

Руководство по эксплуатации 005.50.0100-022 РЭ
к мотоблокам МБ-2, МБ-1, МБ-23
к мотокультиватору МК-200



Содержание

1. Общие указания	стр. 3
2. Технические данные	стр. 3
3. Комплект поставки	стр. 4
4. Требования по технике безопасности	
4.1 при обучении	стр. 5
4.2 при подготовке	стр. 5
4.3 при эксплуатации	стр. 6
5. Устройство изделия	стр. 8
6. Подготовка к работе	стр. 8
7. Порядок работы	стр. 16
8. Техническое обслуживание	стр. 16
9. Правила хранения	стр. 17
10. Сведения о квалификации обслуживающего персонала.....	стр. 18
11. Меры для предотвращения использования не по назначению оборудования после достижения назначенного срока службы	стр. 18
12. Назначенные показатели	стр. 18
13. Действия персонала в случае инцидента, критического отказа или аварии.....	стр. 18
14. Критерии предельных состояний	стр. 19
15. Указания по выводу из эксплуатации и утилизации.....	стр. 19
Приложение 1	стр. 20
Приложение 2	стр. 21
Приложение 3	стр. 22
Приложение 4	стр. 23

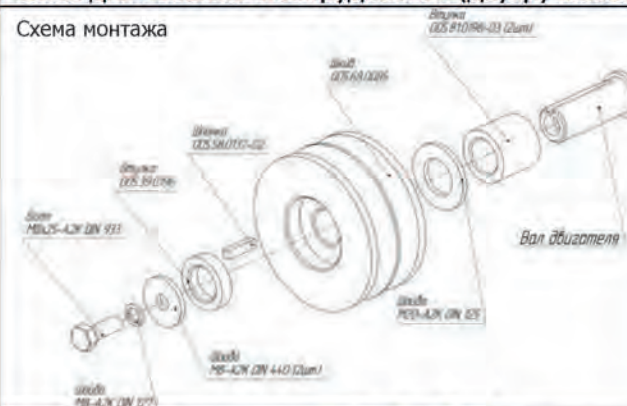
Приложение 4

Комплект 005.68.0110

Honda GC160 (5.0)

Шкив для навесного оборудования (двухручьевой)

Схема монтажа



Обозначение	Наимен.	Кол-во шт.
005.68.0085	Шкив	1
005.81.0196-03	Втулка	2
005.39.0196	Втулка	1
005.58.0137	Шпонка	1
M20-A2K DIN 125	Шайба	1
M8-A2K DIN 440	Шайба	2
M8-A2K DIN 127	Шайба	1
5/16"x1" DIN 933	Болт*	1

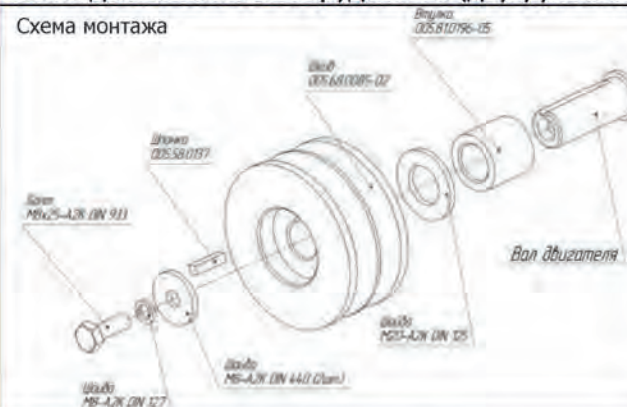
* дюймовая резьба.

Комплект 005.68.0120

SUBARU EX17 (6.0)

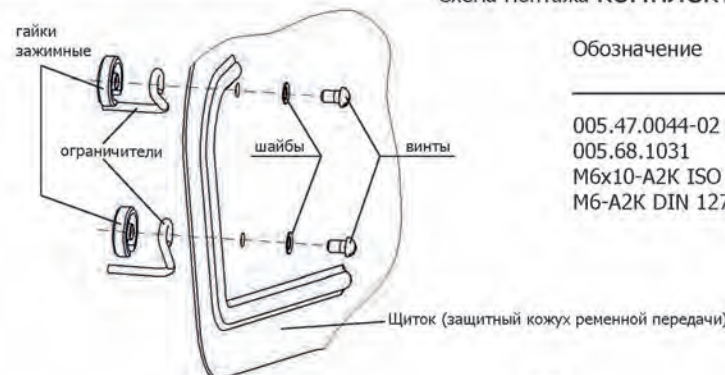
Шкив для навесного оборудования (двухручьевой)

Схема монтажа



Обозначение	Наимен.	Кол-во шт.
005.68.0085-02	Шкив	1
005.81.0196-05	Втулка	2
005.58.0137-02	Шпонка	1
M20-A2K DIN 125	Шайба	1
M8-A2K DIN 440	Шайба	2
M8-A2K DIN 127	Шайба	1
M8x25 A2K DIN 933	Болт	1

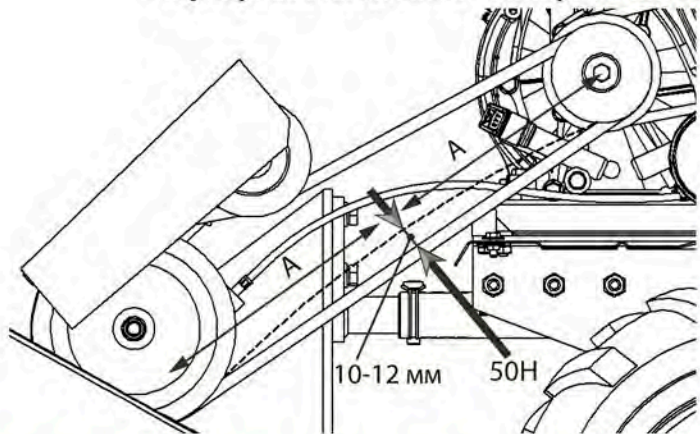
Схема монтажа комплекта 005.68.1030



Обозначение	Наимен.	Кол-во шт.
005.47.0044-02	Ограничитель	2
005.68.1031	Гайка зажимная	2
M6x10-A2K ISO 7380	Винт	2
M6-A2K DIN 127	Шайба	2

Приложение 3.

Регулировка натяжения клиноременной передачи.



Если ремень сильно ослаблен, винтовой вал не будет вращаться. Если ремень натянут слишком сильно, привод будет включаться без нажатия на рукоятку. Для регулировки клиноременной передачи выберите предварительное совме-

щение отверстий кронштейна А и штыря Б. Нажмите на ручку привода сцепления снегоуборщика. Проверьте натяжение ремня. При умеренном нажатии на равноудаленном расстоянии от шкивов, ремень должен отклоняться на 10-12 мм от исходного положения. Возможно, Вам потребуется передвинуть кронштейн А еще раз, чтобы получить правильное натяжение ремня.

Примеры совмещений отверстий кронштейна А и штыря Б сцепного устройства для регулировки натяжения ремня А42х1100Ld. Совмещение отверстий может отличаться от приведенных на рисунке и подбирается опытным путем в зависимости от модели мотоблока и его двигателя.



Общие указания.

Уважаемый Покупатель!

Благодарим Вас за выбор нашего изделия!

Монтаж изделия на мотоблок не представляет собой сложных операций. Перед монтажом необходимо обязательно ознакомиться с содержанием настоящего руководства. Однако первая установка на мотоблок и необходимые регулировки займут у Вас некоторое время и внимание. Рекомендуется произвести первую установку заблаговременно до начала работ. Последующие установки займут несколько минут. Перед эксплуатацией ознакомьтесь с расположением и функциями органов управления, а также основными принципами работы снегоуборщика.

Снегоуборщик СМБ «Нева» (далее по тексту снегоуборщик) агрегируется с МБ-2, МБ-23, МБ-23 Мультиагро, МБ-3, МБ-1 Мультиагро, МК-200 и их модификациями, предназначен для уборки снега в индивидуальных хозяйствах, на предомовых территориях, с приусадебных участков и пешеходных дорожек в пригородной и сельской местности.

Соблюдение правил настоящего руководства и Правил безопасности при подготовительных работах, в период эксплуатации и при хранении гарантирует надежность и постоянную готовность Вашего снегоуборщика к проведению работ.

Сохраняйте руководство, что бы в будущем была возможность обратиться к нему.

Иллюстрации и описания, приведенные в настоящем руководстве могут отличаться от вида изделия, производитель которого оставляет за собой право на изменения в соответствии с новыми техническими и коммерческими требованиями без предварительного уведомления и обязательств внесения таких изменений в ранее выпущенные изделия.

Технические данные.

Габаритные размеры (не более), мм :

Длина /ширина/высота.....	650/650/790
Масса, кг, не более	47,5
Ширина захвата, м	640
Рабочая скорость, не более:	
на первой передаче мотоблока МБ-2 «Нева» , км/час.....	2,5
МБ-3 «Нева» км/час	
на первой передаче мотоблока МБ-3 «Нева», км/час	2,0
мотокультиватора МК-200 «Нева», км/час	

Высота уровня убираемого снега, мм.....250

Выброс основной массы рыхлого снега, м

10
Привод - клиноременная передача от вала отбора мощности двигателя мотоблока.
Управление приводом - ручное, дистанционное, посредством перемещения рычага.
Направление вращения - по часовой стрелке.

Комплект поставки

1	005.50.100-022	Снегоуборщик	1
2	005.50.100-022 РЭ	Руководство по эксплуатации	1
3	005.50.1950 СБ	Ручка дистанционного управления в сборе	1
3.1	005.50.1920-01 СБ	Ручка	1
3.2	005.50.1905	Пружина	1
3.3	005.50.1951	Кронштейн	1
3.4	005.50.1952	Шайба	1
3.5	ГОСТ 7798-70	Болт М8-6gx25.58.016	1
3.6	ГОСТ 6402-70	Шайба 8.65Г.05	1
3.7	ГОСТ 5915-70	Гайка М8-6Н.5	1
3.8	DIN 9078	Винт-петля 5x8x10	1
3.9	ГОСТ 6402-70	Шайба 5.65Г.05	1
3.10	ГОСТ 5915-70	Гайка М5-6Н.5	1
4	005.50.1930 СБ	Тяга	1
5	005.16.0300-03 СБ	Кронштейн в сборе	1
5.1	005.16.0310-03	Кронштейн	1
5.2	005.16.0134	Планка	1
5.3	ГОСТ 7798-70	Болт М10-6gx30.58.0.16	2
5.4	ГОСТ 6402-70	Шайба 10.65Г.05	2
5.5	ГОСТ 11371-68	Шайба А10.01.019	2
6	SLPR 1038	Стопор	1
7	005.50.0380-03	Штырь сцепного устройства (для МБ-2)	1
8	005.16.0400	Комплект "Sacson"	1
8.1		Трос	1
8.2		Ручка (с винтом вн. шестигранник DIN 912)	1
8.3		Хомут	1
9	005.50.1600-01	Ограничитель верхний (МБ-2; МБ-23)	1
10	005.50.1600-02	Ограничитель нижний (МБ-2; МБ-23)	1
11	ГОСТ 7798-70	Болт М8-6gx16.58.016	2
12	ГОСТ 6402-70	Шайба 8.65Г.05	2
13	005.47.0182	Направляющая	1
14	A42 13x1100	Ремень клиновой	1

Необходимо дополнительно приобрести для монтажа СМБ «Нева» с МБ23-СД27 и МБ23-СД23:

- ремень А49 в количестве - 1 шт.
- втулка 005.67.0152-04 в количестве - 2 шт.

Для МБ-1 Мультиагро и МБ-2 Мультиагро: ремень А48 в количестве - 1 шт.

Приложение 2.

Схема расположения троса сцепления снегоуборщика с МБ-2, МБ-23.

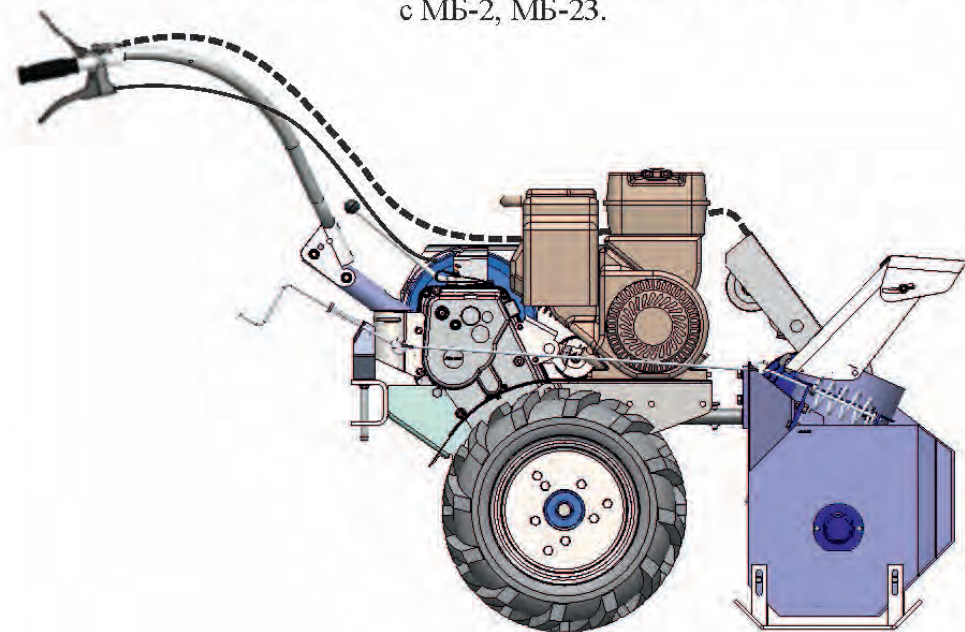
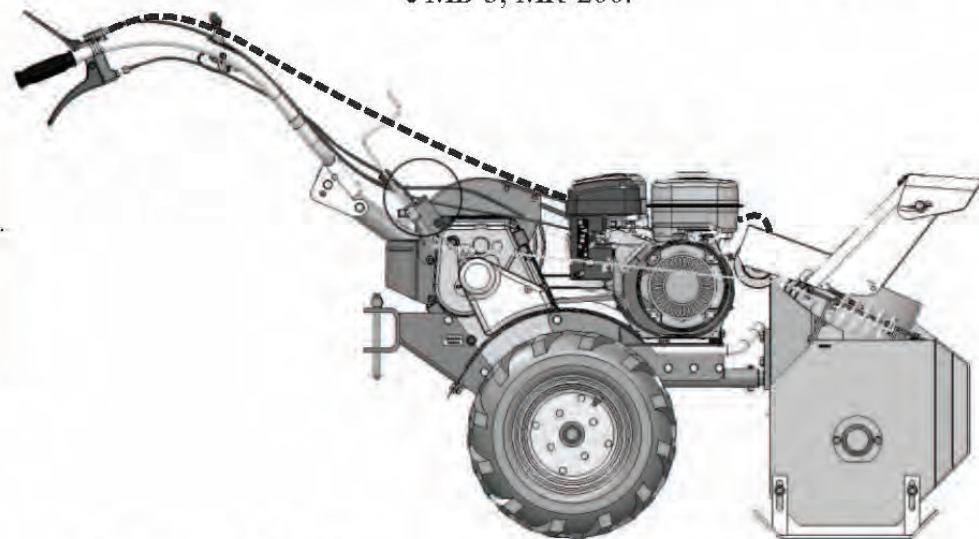


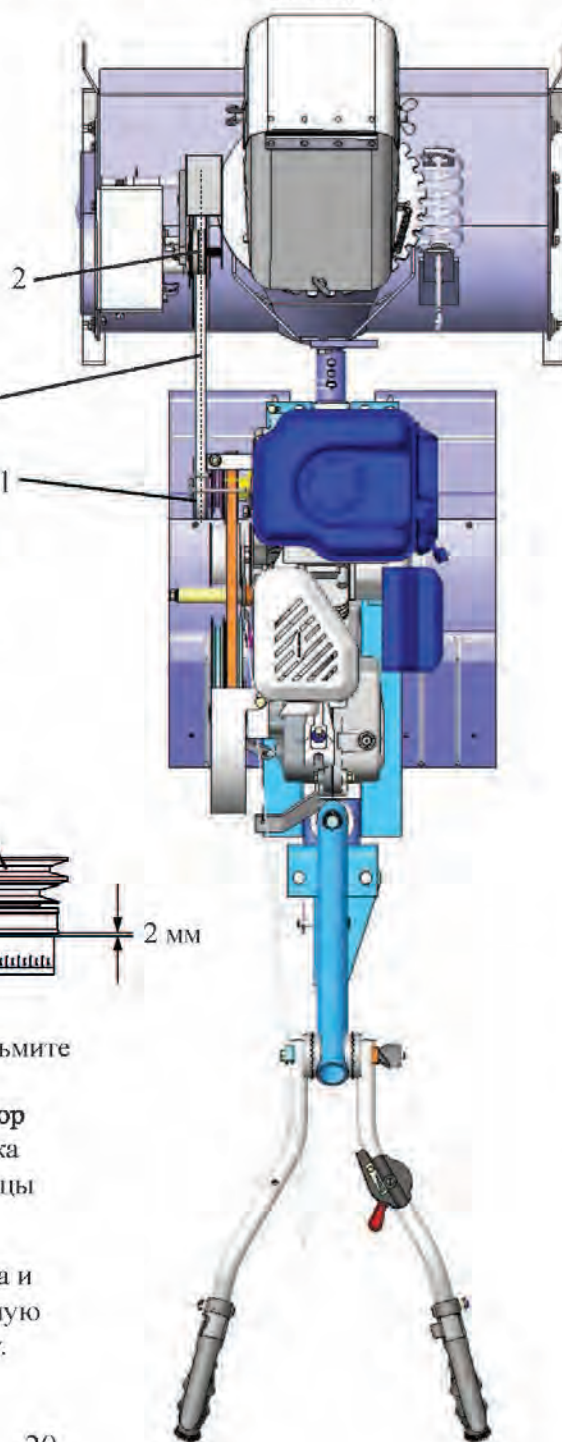
Схема расположения троса сцепления снегоуборщика с МБ-3, МК-200.



Внимание! Трос сцепления не должен касаться вращающихся, движущихся деталей и узлов моторблока, а также глушителя.

Приложение 1.

Вид сверху



- 1 - шкив мотоблока
- 2 - шкив снегоуборщика
- 3 - ремень
- 4 - линейка

Для проверки прямолинейности возьмите линейку достаточной длины и приложите к шкиву снегоуборщика. Зазор между линейкой и шкивом мотоблока должен составить 2 мм. (из-за разницы толщин шкивов.)

Прямолинейность шкивов мотоблока и снегоуборщика обеспечивает правильную установку ремня и надежную работу.

Внимание! Необходимо дополнительно приобрести для монтажа СМБ «Нева» :

с МБ-1:

штырь 005.16.0380-04; болты М10х100 - 2 шт.; гайки М10 - 2 шт.; шайбы - 10.65Г - 2 шт., комплект ограничителей для навесного оборудования 005.68.1030, 005.50.1908 - кронштейн; 005.50.1909 - кронштейн, болт М6х20 ГОСТ 7798 - 2 шт.; гайка М6 ГОСТ 5915 - 2 шт., шайба А6 ГОСТ 11371 - 2 шт.; шайба 6.65 Г ГОСТ - 2 шт.

с МК-200:

1.(если на двигателе одноручевой шкив с колодцем и тремя резьбовыми отверстиями М6 на торце) - комплект дополнительного шкива 005.68.0090 и комплект ограничителей для навесного оборудования 005.68.1030.

2.(если на двигателе одноручевой шкив без колодца и отверстий) - комплект двухручьевого шкива 005.68.0110 (Honda GC160) или 005.68.0120 (Subaru EX17) и комплект ограничителей для навесного оборудования 005.68.1030.

Схемы монтажа см. рис.8 и в приложении 4 (стр.21).

с МБ-3: ограничители 005.82.0111 - 2 шт. (устанавливаются на двигатель дополнительно к штатным ограничителям), болты М8х25 - 2 шт.

Требования по технике безопасности

В целях безопасности следуйте инструкциям по управлению настоящей машиной, приведенным в руководстве. Не соблюдение инструкций по эксплуатации, а также пренебрежение ими может повлечь причинение серьезного вреда здоровью. Твердые включения мусора могут вылететь из-под рабочего органа машины и нанести травму людям, находящимся в рабочей зоне.

При обучении

1. Перед сборкой и вводом снегоуборщика в эксплуатацию внимательно прочитайте руководство, удостоверьтесь, что все описанные инструкции понятны, следуйте всем их указаниям.
2. Ознакомьтесь с расположением органов управления снегоуборщика и их функционированием. Необходимо знать, как быстро остановить машину и вывести из зацепления органы управления.
3. Дети и молодые люди в возрасте до 18 лет не должны допускаться к работе с мотоблоком и снегоуборщиком.
4. Никогда не доверяйте управление снегоуборщиком лицам, не ознакомившимся с руководством.
5. Во время работы снегоуборщика различные предметы могут выбрасываться в сторону, тем самым, создавая угрозу причинения увечий. Перед эксплуатацией рассчитайте направление выброса твердых фракций с тем, чтобы избежать причинения вреда здоровью находящимся рядом людям.
6. Не допускайте посторонних, детей, животных ближе 15 метров к снегоуборщику во время его эксплуатации. Немедленно остановите машину, если посторонние находятся в зоне работы.

При подготовке

1. Тщательно обследуйте территорию, на которой предполагается использование снегоуборщика, и уберите инородные предметы, которые могут помешать безопасной работе снегоуборщика. Отрегулируйте высоту полозьев перед очисткой гравийной дорожки.
2. Во время эксплуатации, технического обслуживания или ремонта снегоуборщика, всегда носите защитные очки или маску. Выбрасываемые предметы могут срикошеть и попасть в глаза, серьезно повредив их.
3. При работе и обслуживании снегоуборщика надевайте соответствующую одежду и обувь, исключая скольжение. Не надевайте украшения, длинные шарфы, свободные одежды, которые могут запутаться во вращающихся частях снегоуборщика.
4. Перед запуском двигателя убедитесь, что рукоятка включения/отключения сцепления клиноременной передачи находится в исходном положении (рис.1).
5. Не пытайтесь произвести регулировки, в то время когда двигатель работает, за исключением случаев, прямо указанных в руководстве по эксплуатации снегоуборщика и мотоблока/мотокультиватора.

При эксплуатации

1. Перед началом работы производите внешний визуальный осмотр снегоуборщика, чтобы убедиться, что резьбовые соединения затянуты, защитные устройства установлены, рабочие органы не изношены, не имеют повреждений и находятся в рабочем состоянии.
2. Не помещайте руки и ноги около или под вращающиеся элементы снегоуборщика. Существует опасность получения травмы конечностей.
3. Снегоуборщик оборудован защитным устройством - рукояткой и рычагом включения/отключения сцепления клиноременной передачи. Никогда не оставляйте их без внимания во избежание травм.
4. Никогда не используйте снегоуборщик вблизи стеклянных ограждений, автомобилей, застекленных лестничных клеток, входов и т. п. без надлежащей регулировки направления выброса снега. Никогда не направляйте отбрасываемый снег на людей и животных.
5. Запрещается работать, находясь под действием алкоголя, наркотических средств или медицинских препаратов, которые способны повлечь слабость или снижение способности управлять техникой.
6. Соблюдайте меры повышенной безопасности при работе и пересечении гравийных, пешеходных дорог, шоссе.
7. Не перегружайте машину, пытаясь убирать снег слишком быстро.
8. Никогда не работайте со снегоуборщиком при плохой видимости или плохом освещении.
9. После завершения работы выводите из зацепления рычаг включения/отключения сцепления клиноременной передачи (исходное положение рукоятки на рис.1).
10. Никогда не работайте со снегоуборщиком при высоких транспортных скоростях на скользких поверхностях.



Критерии предельных состояний

Критерием предельного состояния является необратимая деформация деталей (узлов) СМБ (винтового вала, механизма натяжения ремня, звездочки ведущей, звездочки ведомой, крышки цепной передачи, ремня), исключающая эксплуатацию техники в нормальном режиме.

Указания по выводу из эксплуатации и утилизации

Утилизация снегоуборщика производится путем разделения металлических, пластмассовых, резинотехнических (ремень) деталей и последующей их сдачи в пункты приема вторичных отходов.

Сведения о квалификации обслуживающего персонала

Перед использованием СМБ необходимо ознакомиться с руководством по эксплуатации. К использованию СМБ не допускаются лица младше 18 лет. Использование СМБ возможно только по прямому назначению, указанному в руководстве по эксплуатации.

СМБ не предназначен для использования лицами с пониженными физическими, чувственными или умственными способностями или при отсутствии у них опыта или знаний, если они не находятся под контролем или не проинструктированы об использовании СМБ лицом, ответственным за их безопасность.

К обслуживанию СМБ допускаются лица, обладающие соответствующей квалификацией, ознакомившиеся с требованиями указанными в руководстве по эксплуатации, а также иной эксплуатационной документацией, изучившие устройство и правила техники безопасности.

Запрещается использовать СМБ в состоянии алкогольного или наркотического опьянения, а также под воздействием медицинских препаратов.

Пользователь должен быть одет в прочную обувь, плотную одежду.

Меры для предотвращения использования не по назначению оборудования после достижения назначенного срока службы

После достижения техникой назначенного срока службы она должна быть установлена на ровной твердой площадке. Дальнейшие действия с техникой следует производить в соответствии с инструкцией по выводу из эксплуатации и утилизации.

Назначенные показатели

Назначенный срок службы 5 лет. По истечении назначенного срока службы снегоборщик подлежит техническому осмотру. Ремонт и технический осмотр должны выполняться квалифицированными специалистами и/или работниками сервисного центра. Изношенные детали необходимо очистить от коррозии, при необходимости заменить. Назначить новый срок службы и технические параметры исходя из состояния деталей винтового вала, ремня и цепной передачи.

Действия персонала в случае инцидента, критического отказа или аварии

При наступлении отказа работа с техникой должна быть прекращена, до полного устранения и восстановления нормальной работы оборудования. При вводе в эксплуатацию все предохранительные устройства должны быть проверены.

11. Если наблюдается сильная вибрация - отключите снегоборщик (см. рис.1), выключите двигатель мотоблока и проверьте на предмет повреждений.

12. Используйте только рекомендуемые производителем аксессуары и запасные части к снегоборщику.

13. Время непрерывной работы оператора должно быть не более 1 часа в течение 8-ми часовой рабочей смены, или необходимо применять индивидуальные средства защиты от шума.

14. При возникновении неполадок, не описанных в настоящем руководстве, обратитесь в центр обслуживания техники.

Устройство снегоборщика (рис.2)

Основными составными узлами снегоборщика являются: сварной металлический корпус (1), два вала (2) (3), подшипниковые узлы (4), клиноременная и цепная передачи (5), направляющий экран (6). Корпус снегоборщика представляет из себя сварную металлическую конструкцию, служащую базой установки и крепления на ней узлов и деталей снегоборщика. К корпусу приварен кронштейн (7), с помощью которого через сцепное устройство (8) снегоборщик крепится на мотоблок. С обеих сторон корпуса к нижней его части крепятся полозья (9), которые не только облегчают передвижение, но и позволяют регулировать высоту расположения корпуса над основанием снежного покрова. В верхней части корпуса на двух подшипниках установлен вал (3), на котором с помощью шпонки и стопорного кольца крепится ведомый шкив (10). На конце вала с помощью сварки закреплена ведущая звездочка (11) цепной передачи. На верхней части корпуса крепится направляющий экран (6), позволяющий производить выброс снежной массы в необходимую сторону. Регулировка направления производится при помощи дистанционного управления (12). Козырек (13) регулирует дальность выброса. Снаружи на корпусе закреплён механизм натяжения (14) приводного ремня, осуществляющий включение и отключение привода снегоборщика.

Сцепное устройство (8) помимо своего основного назначения снабжено отверстиями для предварительного натяжения клиноременной передачи и компенсации вытяжки ремня после длительной или интенсивной эксплуатации (см. приложение 3, стр. 20). Винтовой вал (2) является основным рабочим органом снегоборщика. Вал оборудован двумя двухзаходными винтовыми поверхностями, соединяющимися в верхней части двумя лопатками. Вращаясь, вал своими винтовыми поверхностями поступательно перемещает снежную массу от периферийных зон захвата к середине. Лопатки с силой выбрасывают снежную массу в сопло, которое направляет ее в нужную сторону. На концах вала запрессованы подшипники (15), корпуса (16) которых болтами крепятся к боковым стенкам корпуса снегоборщика. Со стороны цепного привода на винтовом валу крепится ведомая звездочка (17).

Подготовка к работе

Необходимый инструмент для подготовки снегоборщика к работе:
Ключи рожковые на 8; 10; 13; 17; 19 и ключ шестигранный S*5.

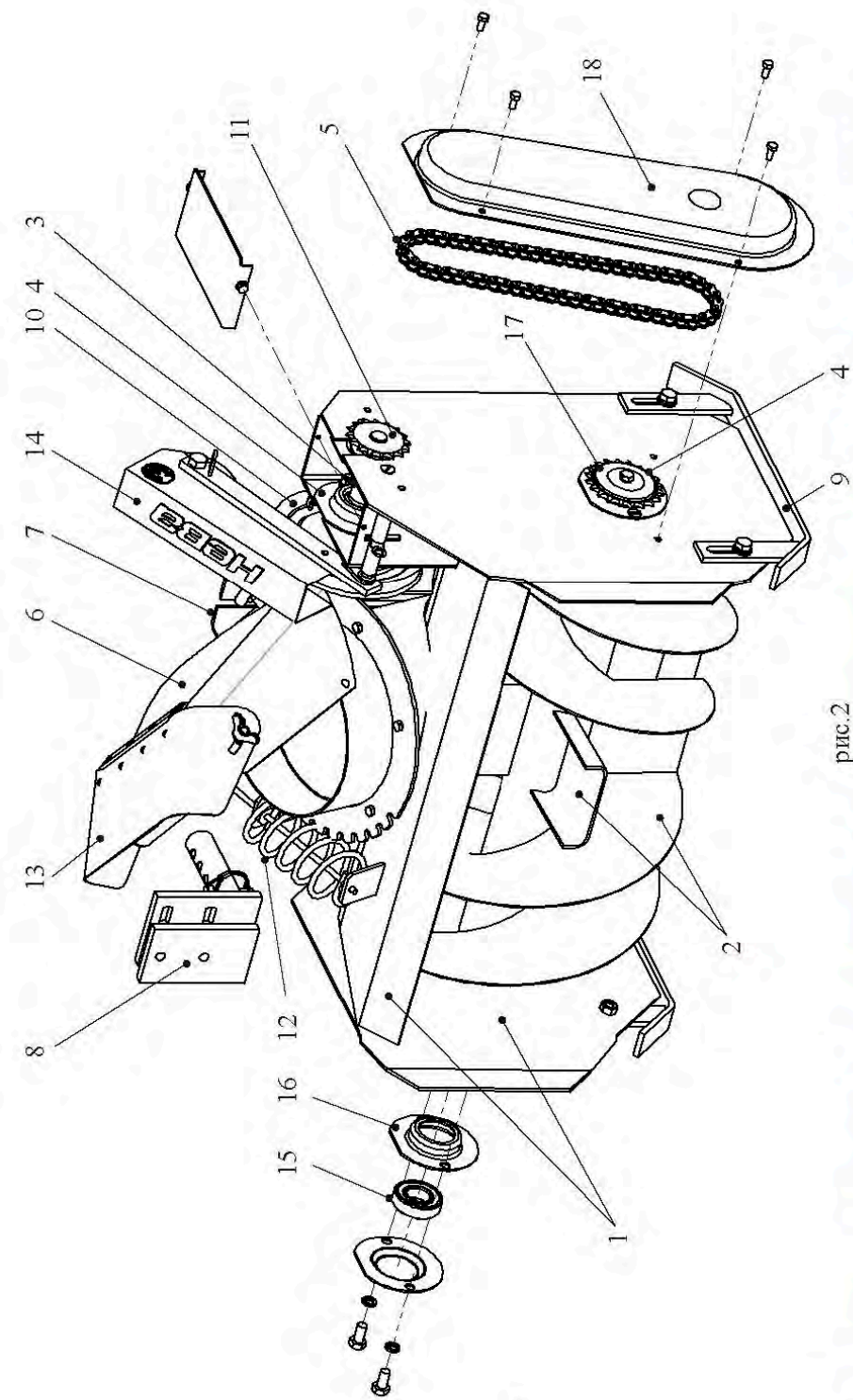


рис. 2

1 - корпус, 2 - вал винтовой, 3 - вал входной, 4 - узел подшипниковый, 5 - цепь подшипниковый, 6 - экран направляющий, 7 - кронштейн, 8 - слепное устройство, 9 - полость, 10 - шкив, 11 - звездочка ведущая, 12 - червяк дистанционного управления, 13 - козырек, 14 - механизм натяжения ремня, 15 - подшипник 180205 ГОСТ 8882, 16 - корпус подшипника, 17 - звездочка ведомая 005.50.0251, 18 - крышка цепной передачи.

Перед началом эксплуатации снегоуборщика после длительного хранения рекомендуется снять крышку (18) (рис. 2) цепной передачи, удалить старую смазку и нанести на цепь и звездочки смазку Литол-24 или солидол Ж ГОСТ 1033-79.

Через каждые 20 часов работы необходимо проверять состояние крепления подшипниковых узлов и при необходимости производить затяжку.

Все штатные подшипники снегоуборщика оборудованы защитными шайбами или уплотнениями и заполняются смазкой на заводе-изготовителе подшипников на весь период эксплуатации.

Правила хранения.

Подготавливая к хранению, запустите двигатель мотоблока на несколько минут, чтобы очистить снегоуборочную машину полностью от снега и предотвратить замерзание винтового вала. Дайте двигателю остыть перед тем, как поместить снегоуборочную машину в закрытое помещение на хранение.

После окончания сезонных работ снегоуборщик следует хранить в помещении, предохраняющем его от воздействия атмосферных осадков и солнца. Снегоуборщик необходимо покрыть брезентом, или другим материалом предохраняя его тем самым от запыления.

Окрашенные поверхности снегоуборщика перед этим необходимо тщательно очистить от грязи. Поверхности с поврежденным лакокрасочным покрытием зачистить от ржавчины, обезжирить и покрыть соответствующего цвета краской для металла.

Детали снегоуборщика, не имеющие лакокрасочного покрытия, смазать маслом марки К-17 ГОСТ 10877, предварительно очистив и обезжирив поверхности.

Возможные неисправности и методы их устранения

Неисправность, внешнее проявление	Вероятная причина	Метод устранения
Винтовой вал во время работы внезапно прекратил выброс снега (прекратил свое вращение при продолжающейся работе двигателя мотоблока)	Из массы снега в зазор между стенкой корпуса снегоуборщика и вращающимся валом попал посторонний предмет, заклинив его.	Немедленно отключить снегоуборщик и остановить двигатель мотоблока. Удалить посторонний предмет. При необходимости выправить (отрихтовать) поврежденное место, после чего продолжить уборку снега.
Соскакивает приводной ремень.	Ослаб приводной ремень.	Отрегулировать натяжение ремня или положение ограничителей ремня.

Порядок работы.

После проведения монтажа снегоуборщика на мотоблок и проведения основных регулировок, можно приступать к уборке снега.

1. Перед запуском двигателя рукоятка сцепления снегоуборщика должна находиться в исходном положении (рис.1).
2. Запустить двигатель мотоблока.
3. Прогреть двигатель, включить первую передачу мотоблока. Плавно включить привод и установить необходимые обороты снегоуборщика регулировкой оборотов двигателя. Включить привод мотоблока. Приступить к работе.
4. На выключенной технике, при необходимости, подрегулировать натяжение приводного ремня, меняя положение кронштейна сцепки относительно штыря мотоблока (приложение 3 стр.20).
5. Дальнейшее управление мотоблоком, оборудованного снегоуборщиком, должно производиться в соответствии с руководством по эксплуатации на мотоблок.
6. В зависимости от плотности и глубины убираемого снега, с целью рационального использования снегоуборочной машины, допускается варьировать оборотами двигателя.
7. По окончании работы рукоятку привода снегоуборщика отпустить.

Техническое обслуживание.

Эксплуатация снегоуборщика производится в сложных климатических условиях. В снежной массе возможны такие включения, как соль, песок и другие посторонние предметы. Работы по техническому обслуживанию снегоуборщика призваны продлить срок его службы и обеспечить наилучшие эксплуатационные качества при работе с ним. Не пренебрегайте защитными приспособлениями – регулярно проверяйте их состояние и функционирование. Перед осуществлением любых работ по техническому обслуживанию снегоуборщика отключите двигатель и выведите все органы управления из зацепления. Дождитесь полной остановки винтового вала. При появлении посторонних шумов необходимо:

- проверить затяжку резьбовых соединений;
 - проверить наличие посторонних предметов на винтовом валу (ветки, проволока и т.п.)
- В целях обеспечения безопасности при работе со снегоуборщиком своевременно заменяйте изношенные или поврежденные части.

Ежедневное техническое обслуживание.

Внешне осмотреть машину на предмет наличия повреждений.

Перед началом работы проверить:

- затяжку всех резьбовых соединений, они должны быть туго затянутыми;
- состояние и натяжение ремня привода;
- состояние сцепного устройства.
- состояние (износ) стопора кронштейна сцепки (рис.11).

При необходимости проведите регулировки, изложенные в руководстве.

Перед монтажом снегоуборщика на мотоблок установить штырь сцепного устройства и ограничители приводного ремня снегоуборщика (для правильной работы клиноременной передачи).

1. Установка штыря.

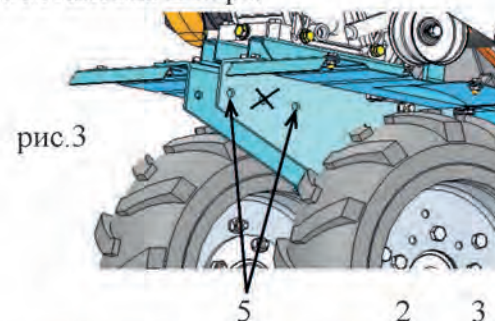


рис.3

Установить и закрепить штырь (1) сцепного устройства через отверстия (5) в угольниках (рис.3) с помощью двух болтов, шайб и гаек М10 (2,3,4) (рис.4).

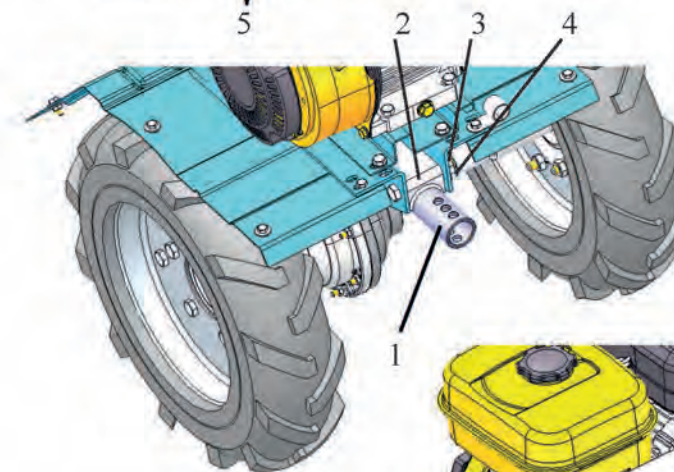


рис.4

Снять защитный кожух (1), открутив три болта (2) (рис.5).

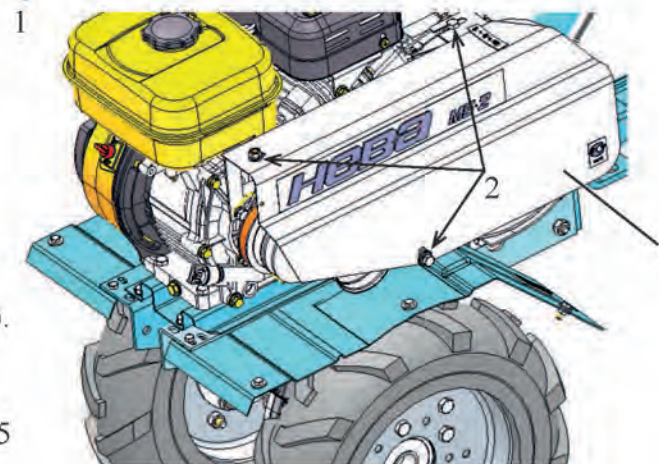


рис.5

2. Установка ограничителей ремня.

2.1. Для МБ-2 и МБ-23 на двигатель мотоблока:

в ограничители (1) вставить болт М8 (2) или 5/16" (дюймовая резьба, в зависимости от модификации двигателя) через шайбу 8.65Г (3) рис.6. Ограничители вместе с болтом и шайбой установить в отверстия двигателя (справа от шкива) М8 или 5/16" и закрепить (рис.7).

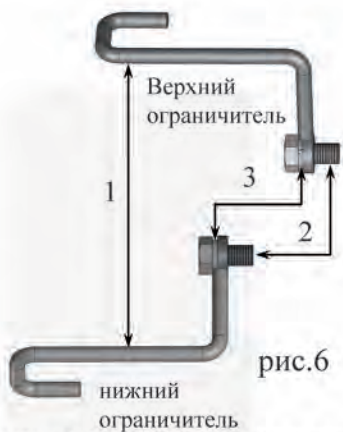


рис.6

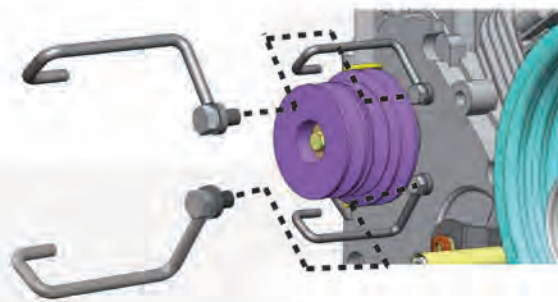


рис.7

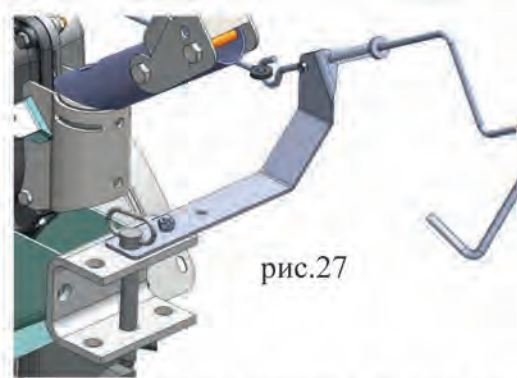


рис.27

Для отдельных модификаций двигателей кронштейн с ручкой устанавливается на верхнюю полку на 1 и 2 отверстия. (рис.27)

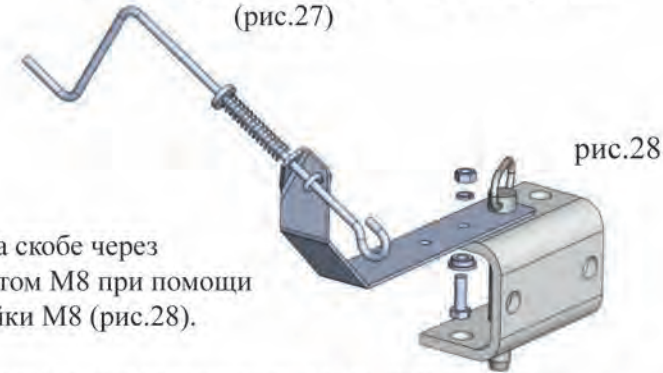


рис.28

Закрепить кронштейн на скобе через ступенчатую шайбу болтом М8 при помощи пружинной шайбы и гайки М8 (рис.28).

2.1 Для МБ-3 и МК-200 на защитный кожух в штатные отверстия устанавливается комплект ограничителей для навесного оборудования 005.68.1030 (рис.8).

- снять защитный кожух 1, отвернув крепеж (рис.8);
- установить комплект на защитный кожух (рис.8) и см. приложение 4, стр.21.

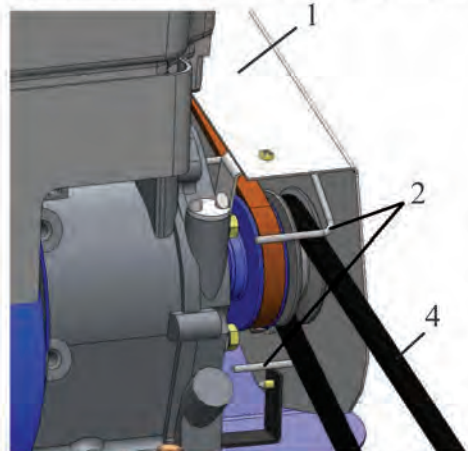
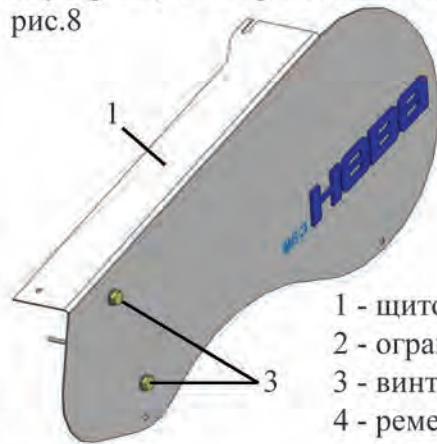


рис.8



- 1 - щиток,
- 2 - ограничители,
- 3 - винты,
- 4 - ремень.

3. Установка кронштейна сцепки.

Установить кронштейн сцепки (1) на снегоуборщик с помощью планки (5) (с двумя отверстиями М10) и двух болтов М10 (4) через шайбы. Болты (4) закрутите "от руки" (рис.9;10):

- в верхнее положение для мотоблоков МБ-2, МБ-23 используя пазы, показанные на рис.9.
- в нижнее положение для мотоблока МБ-3, МК-200 используя пазы, показанные на рис.10.

4. Монтаж снегоуборщика на мотоблок.

Мотоблок установить горизонтально на ровной площадке (двигатель мотоблока должен быть выключен). Проверить давление в шинах (4,0-10 = 2,1 кгс/см²; 4,5-10 = 1,4 кгс/см², давление в остальных моделях шин составляет 2/3 от максимального давления указанного на шинах).

Монтаж системы дистанционного управления направлением выброса снега на МБ-3.

Надеть кольцо тяги на крюк червяка (рис.20).
Надеть свободное кольцо тяги (1) на крюк ручки (2)
Надеть на ручку: пружину (3), прямой кронштейн (4)*, кронштейн (5)*. Установить кронштейны (4) и (5), с помощью двух болтов (6) на гребенку переключения скоростей (7) и закрепить гайками (8) через шайбы (9) как показано на рис.29.

* - см. стр. 5; (4) - 005.50.1909, (5) - 005.50.1908.

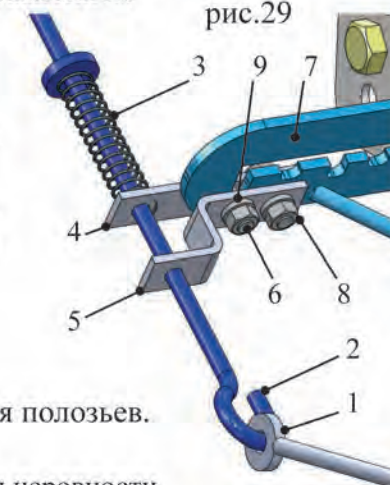


рис.29

Регулировка положения ползьев.

В зависимости от степени неровности поверхности обрабатываемого участка местности, необходимо производить регулировку высоты фиксации корпуса снегоуборщика на стойках ползьев. Это необходимо для предотвращения повреждений винтового вала. Чем больше неровность поверхности, тем выше необходимо поднять корпус снегоуборщика.
После регулировки необходимо надежно затянуть крепеж (рис.30).

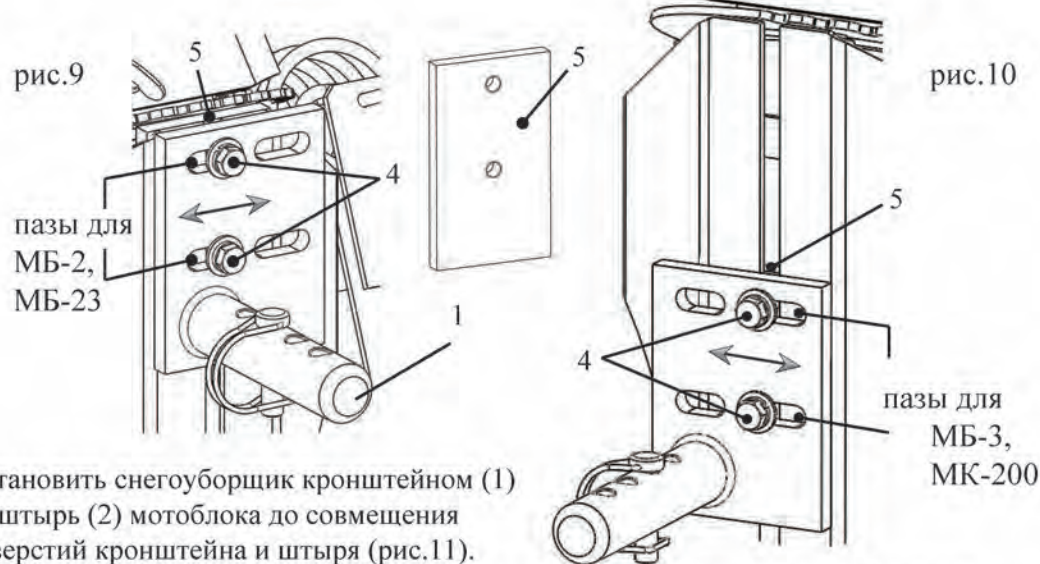


рис.30



Установить винт-петлю на ручку и через пружинную шайбу закрепить гайкой в отверстие кронштейна.

рис.22



Установить снегоборщик кронштейном (1) на штырь (2) мотоблока до совмещения отверстий кронштейна и штыря (рис.11).

Установить ремень на шкив вала двигателя мотоблока и на шкив снегоборщика. В отверстия вставить стопор (3) и защелкнуть скобу. При помощи пазов, отрегулируйте соосность шкивов (см.приложение 1, стр.18) снегоборщика и мотоблока. Окончательно закрутите болты (4) ключом (рис.9;10). Отрегулируйте натяжение ремня.

Варианты совмещения отверстий кронштейна и штыря сцепного устройства для регулировки натяжения ремня приведены в приложении 3 (стр.20). При растяжении приводного ремня снять стопор, выдвинуть кронштейн, совместить отверстия, вставить стопор и защелкнуть скобу. Отрегулировать зазор между наружной поверхностью ремня и ограничителями от 2 до 4 мм.(рис.12).

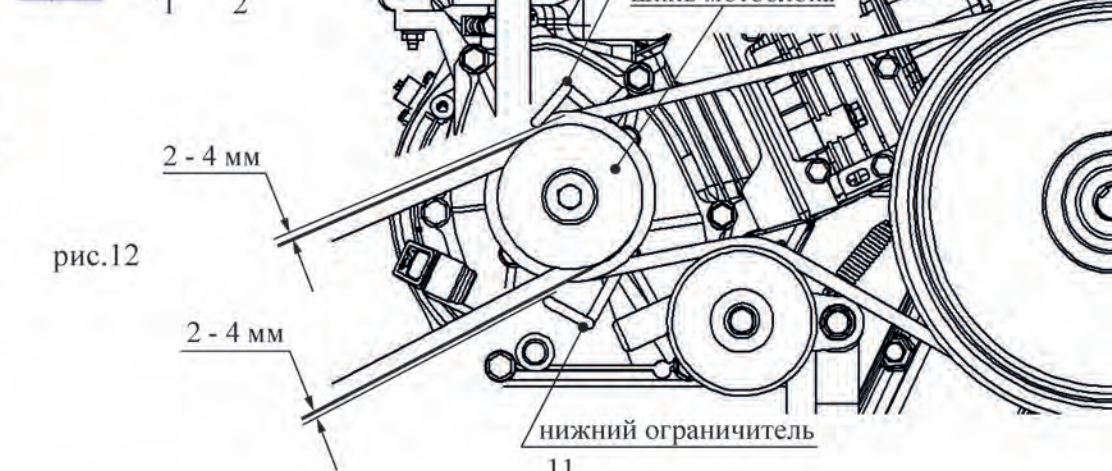
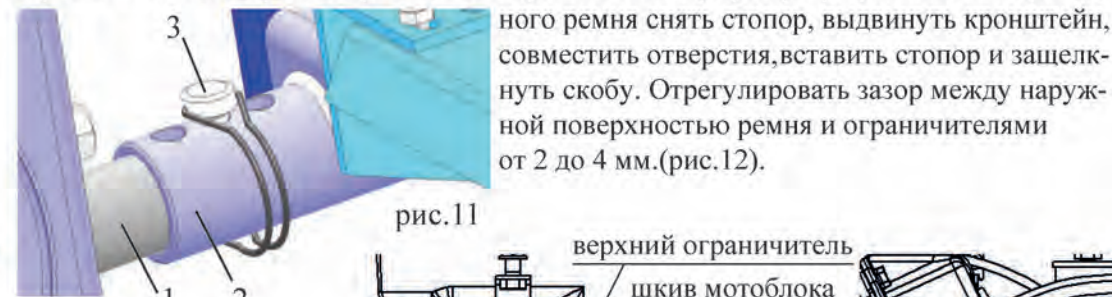
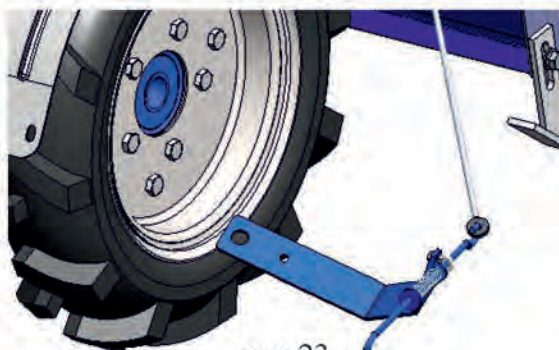


рис.12



Надеть ручку с кронштейном на свободное кольцо тяги (рис.23). Для мотоблока МБ-3 «Classic» используйте удлинитель (рис.24).



рис.24

рис.23

Вставить шкворень (1) через кронштейн в скобу (2) сцепного устройства мотоблока/мотокультиватора:

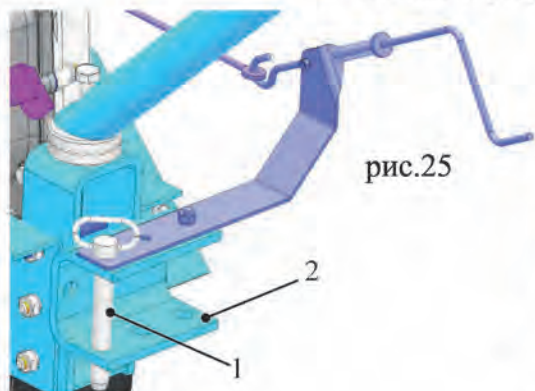


рис.25

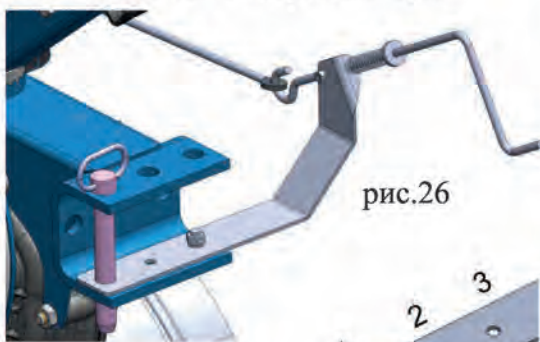
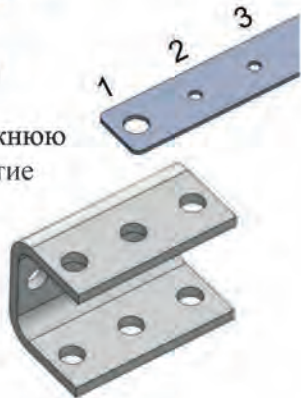


рис.26

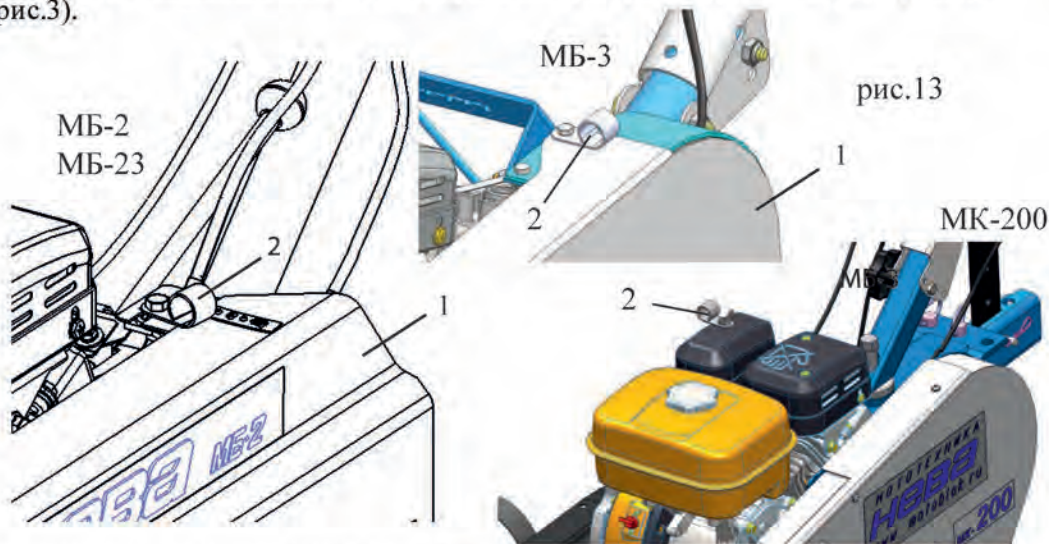
для МБ-2, МБ-23, МБ-3 «Classic»: на верхнюю полку (1 и 3 отверстие кронштейна и скобы) рис.25.

для МК-200: на нижнюю полку (1 и 3 отверстие кронштейна и скобы) рис.26.

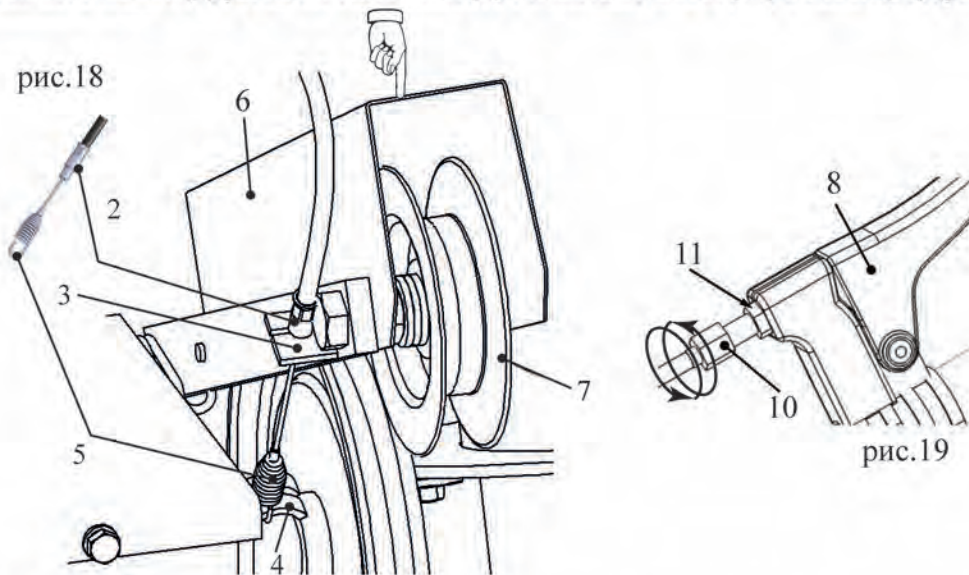


Регулировка зазора производится при выключенном двигателе и нажатом приводе сцепления (ремень плотно охватывает шкив, см. приложение 3 стр.20).

Установить защитный кожух (1), направляющую троса (2) (рис.13) и закрепить (рис.3).

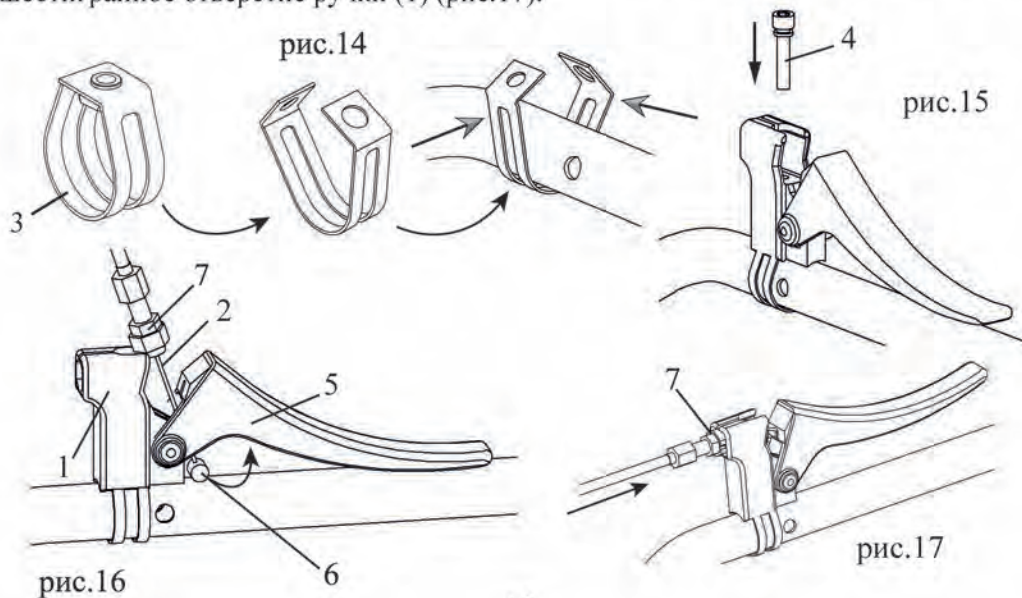


Провести трос сцепления через мотоблок, как показано на схеме в приложении 2 (стр.19) и обязательно продеть трос сцепления через направляющую (2) рис.13). Крючок пружины (5) троса зацепить за скобу (4). Нажав рукой на рычаг сцепления (6) завести наконечник оболочки троса (2) в упор (3) (рис.18). Отрегулировать нажим натяжного шкива (7) рычагом сцепления (8) с помощью винта (10) и гайки (11) (рис.19).



7. Установка рукоятки сцепления и троса.

Вывернуть крепежный винт (4) хомута (3), отсоединить хомут от рукоятки, разжать его, установить на руль (правая рукоятка) и сжать (рис.14). Установить рукоятку на хомут, совместить отверстия хомута и рукоятки, закрепить с помощью винта (4) М6х30 (рис.15). Сверху в рукоятку (1) вставить трос сцепления (2) и завести наконечник (6) в рычаг рукоятки (5) (рис.16). Вставить разрезную гайку (7) до упора в шестигранное отверстие ручки (1) (рис.17).



Приобретенный Вами снегоуборщик укомплектован дистанционным управлением, позволяющее менять направление отбрасывания снега, не покидая рабочее место.

Монтаж системы дистанционного управления направлением выброса снега на MB-2, MB-23, MB-3 «Classic», MK-200.

Установить тягу кольцом на крюк червячной передачи

