



Информация о модели
на официальном сайте ЗУБР:



30-EM-3.6 Ли



АО «ЗУБР ОВК» РОССИЯ, 141002, Московская область, г. Мытищи 2, а/я 36

Производитель оставляет за собой право вносить изменения в характеристики изделия без предварительного уведомления.
Приведенные иллюстрации не являются обязательными. Ответственность за опечатки исключается.

Отвертка аккумуляторная

30-EM-3.6 Ли

www.zubr.ru



190265
Версия: 140519

Руководство по эксплуатации

Русский язык

Уважаемый покупатель!

При покупке изделия:

- требуйте проверки его исправности путем пробного включения, а также комплектности согласно комплекту поставки, приведенному в соответствующем разделе;
- убедитесь, что гарантийный талон оформлен должным образом и содержит серийный номер изделия, дату продажи, штамп магазина и подпись продавца.

Перед первым включением изделия внимательно изучите настоящее руководство по эксплуатации и строго выполняйте содержащиеся в нем требования. Только так Вы сможете научиться правильно обращаться с изделием и избежите ошибок и опасных ситуаций. Храните данное руководство в течение всего срока службы Вашего изделия.

Помните! Изделие является источником повышенной травматической опасности.

⚠ ВНИМАНИЕ

ПРОЧИТЕ РУКОВОДСТВО И НЕ НАЧИНАЙТЕ РАБОТУ С ИЗДЕЛИЕМ, ПОКА ВЫ НЕ ОЗНАКОМИТЕСЬ С НАСТОЯЩИМИ ПРЕДУПРЕЖДЕНИЯМИ.

Для зарядки используйте только оригинальные зарядные устройства торговой марки ЗУБР. Использование зарядных устройств других производителей, даже при совпадении технических характеристик, может привести не только к выходу из строя аккумулятора, но и к поломке инструмента. Указанный случай условиями гарантии не поддерживается.

Не разбирайте и не модифицируйте аккумуляторную батарею и зарядное устройство.

Во избежание повреждения батареи, НЕ ХРАНИТЕ ее в разряженном состоянии. После использования ПОЛНОСТЬЮ зарядите аккумулятор.

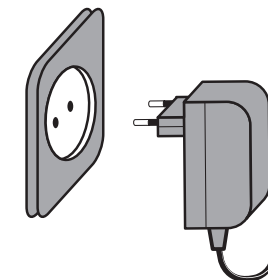
Небольшое искрение в двигателе в процессе работы является нормальным. НЕ РАБОТАЙТЕ в присутствии паров легковоспламеняющихся веществ или в непосредственной близости от легковоспламеняющихся и горючих жидкостей.

В процессе работы возможен нагрев сменного инструмента. При необходимости извлечения дождитесь его остывания или используйте защитные перчатки.

В процессе работы изделие может передавать на оператора вибрацию. Во избежание ущерба здоровью делайте перерывы в работе и ограничивайте время работы с изделием.

Меры безопасности

Перед началом эксплуатации данного агрегата необходимо изучить руководство по эксплуатации. Невыполнение этого требования повышает степень риска получения травм как для вас, так и для других лиц.

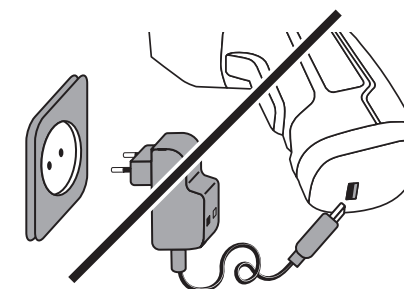


Вилка кабеля электроприбора должна соответствовать штепсельной розетке. Ни в коем случае не видоизменяйте вилку электрического кабеля.

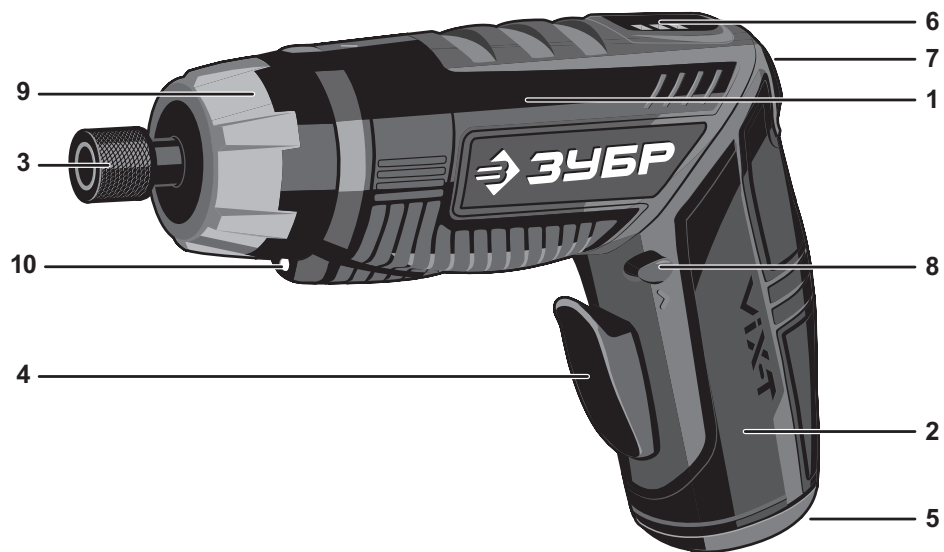


Li-Ion батарея требует особых условий хранения и эксплуатации:

- не утилизируйте батарею с обычным мусором
- не допускайте нагрева батареи свыше 40°C
- не допускайте попадания влаги на батарею
- не допускайте попадания батареи в огонь или условия повышенной температуры.



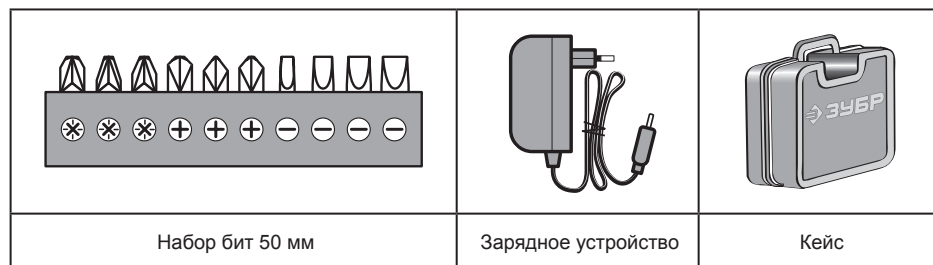
Во избежание повреждений и травм используйте зарядное устройство только для зарядки аккумулятора электроинструмента, в комплект поставки которого он входит.



Устройство

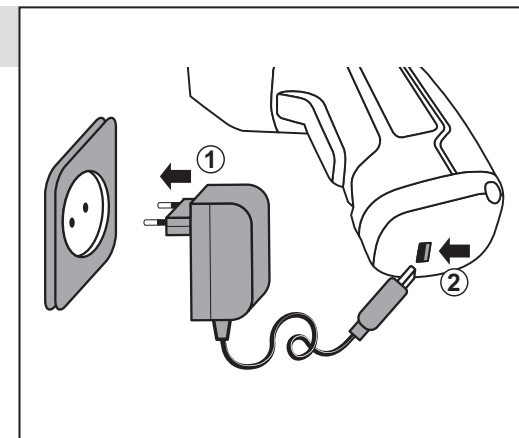
- | | |
|--|--|
| 1. Корпус | 6. Индикатор заряда батареи |
| 2. Рукоятка | 7. Кнопка фиксатора рукоятки |
| 3. Фиксатор патрона | 8. Переключатель реверса |
| 4. Выключатель | 9. Муфта регулировки крутящего момента |
| 5. Гнездо подключения зарядного устройства | 10. Светодиод подсветки |

Комплектация



Инструкции по применению

1. Зарядка батареи

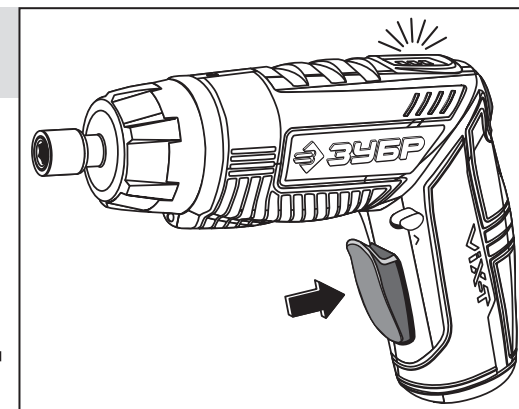


2. Проверка уровня заряда батареи

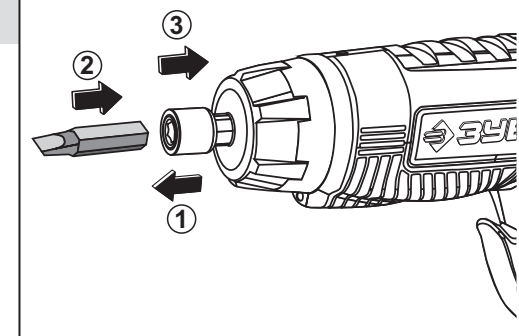
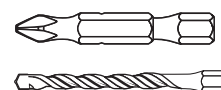
Уровень заряда аккумулятора



максимальный / средний / минимальный



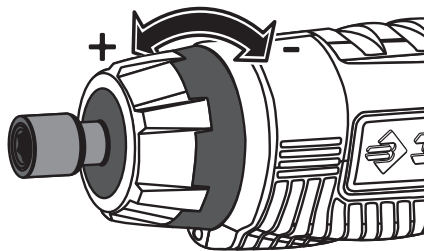
3. Установка сменного инструмента



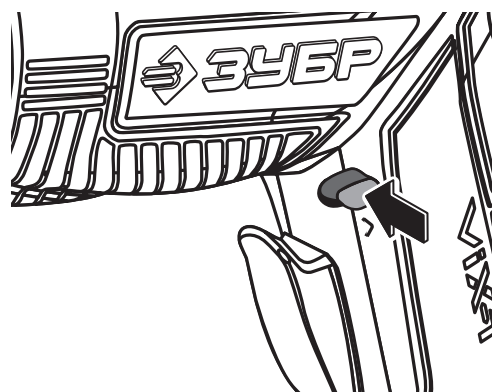
4. Установка крутящего момента

1...5 – заворачивание

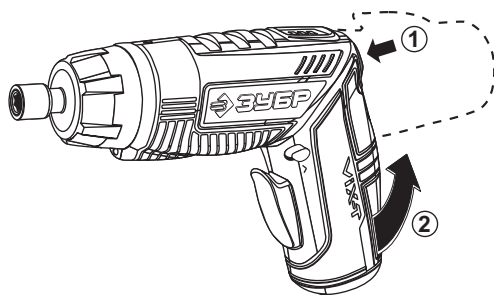
– сверление



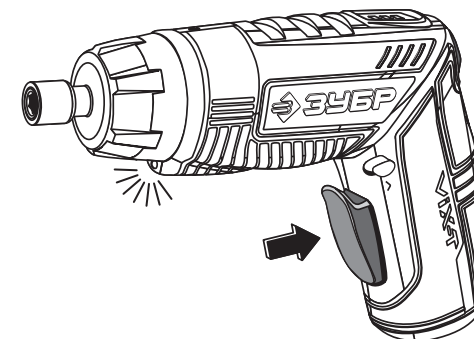
5. Выбор направления вращения



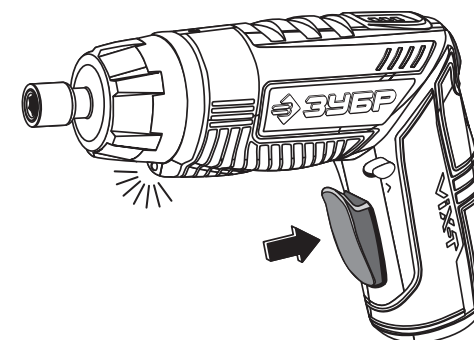
6. Регулировка положения рукоятки



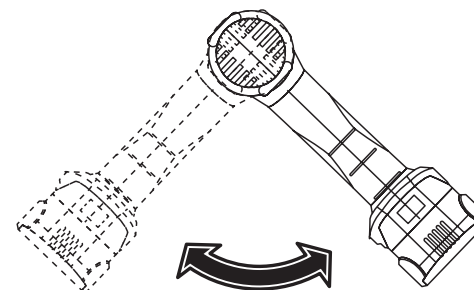
7. Включение подсветки



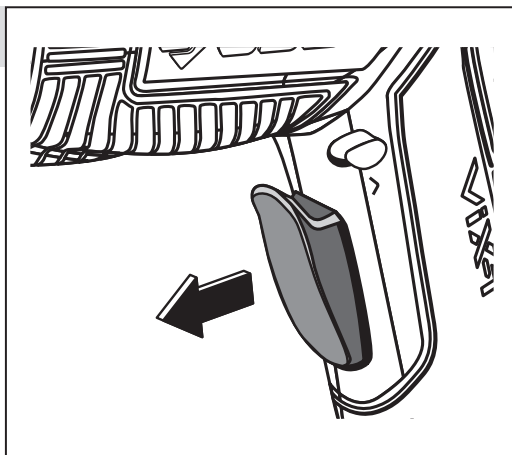
8. Включение изделия



9. Доворачивание крепежа с блокировкой шпинделя



10. Выключение изделия



Технические характеристики

Артикул	30-EM-3.6 Ли
Напряжение аккумулятора, В	3,6
Тип аккумулятора	Li-Ion
Емкость аккумулятора, мА*ч	1300
Частота вращения, об/мин	190
Максимальный крутящий момент, Н*м	3
Время зарядки аккумулятора, ч	3–5
Напряжение питания зарядного устройства, В/Гц	220±10%/50
Регулировка крутящего момента, положений	9+1
Подсветка рабочего места	есть
Реверс	есть
Изменение угла рукоятки	есть
Индикатор заряда батареи	есть
Фиксация сменного инструмента	есть
Блокировка шпинделя	есть
Уровень звукового давления (к=3), дБ	76
Уровень звуковой мощности (к=3), дБ	85
Среднеквадратичное виброускорение (к=1.5), м/с ²	1.87
Класс безопасности по ГОСТ 12.2.007.0-75	II
Масса изделия / в упаковке, кг	0.5/1.2
Срок службы, лет	5

Комплект поставки

Аккумуляторная отвертка	1 шт.
Зарядное устройство	1 шт.
Набор бит 50 мм (PH0, PH1, PH2, PZ1, PZ2, SL4, T10, T20, HEX4, HEX5)	10 шт.
Кейс	1 шт.
Инструкции по безопасности	1 экз.
Руководство по эксплуатации	1 экз.

⚠ ВНИМАНИЕ

Убедитесь, что на инструменте и комплекте аксессуаров отсутствуют видимые механические повреждения, которые могли возникнуть при транспортировке.

Назначение и область применения

Отвертка аккумуляторная предназначена для заворачивания (отворачивания) винтов, саморезов, шурупов.

Внимательно изучите настоящее руководство по эксплуатации, в том числе раздел «Инструкции по безопасности» и Приложение «Общие инструкции по безопасности». Только так Вы сможете научиться правильно обращаться с инструментом и избежите ошибок и опасных ситуаций.

Изделие предназначено для непродолжительных работ в бытовых условиях в районах с умеренным климатом с характерной температурой от +1 °С до +40 °С, относительной влажностью воздуха не более 80% и отсутствием прямого воздействия атмосферных осадков и чрезмерной запыленности воздуха.

Изделие соответствует требованиям:

- Технического регламента Таможенного союза ТР ТС 004/2011 «О безопасности низковольтного оборудования»;
- ТР ТС 020/2011 «Электромагнитная совместимость технических средств».

Настоящее руководство содержит самые полные сведения и требования, необходимые и достаточные для надежной, эффективной и безопасной эксплуатации изделия.

В связи с продолжением работы по усовершенствованию изделия, изготовитель оставляет за собой право вносить в его конструкцию незначительные изменения, не отраженные в настоящем руководстве и не влияющие на эффективную и безопасную работу изделия.

Подготовка к работе

Зарядка батареи (рис. 1)

Аккумуляторная батарея не заряжалась на заводе-изготовителе. Поэтому перед первым использованием изделия **ОБЯЗАТЕЛЬНО** зарядите батарею.

Для этого вставьте вилку зарядного устройства в розетку, а штекер - в зарядное гнездо 5.

Зарядное устройство полностью заряжает батарею за 3–5 часов.

Примечание! Процесс зарядки контролируется пользователем самостоятельно пропорционально времени заряда полностью разряженной батареи. В любом случае, во избежание повреждения, не оставляйте изделие заряжаться более, чем на восемь часов.

Нагрев батареи в процессе зарядки является

нормальным. Во избежание выхода из строя, батарея имеет встроенный термовыключатель.

ВНИМАНИЕ

Для предотвращения тепловых травм не прикасайтесь к батарее, находящейся на зарядке.

По окончании заряда выньте штекер зарядного устройства из гнезда отвертки, зарядное устройство - из сети.

Примечание! Литий-ионная аккумуляторная батарея может быть заряжена вне зависимости от остаточного заряда без отрицательного влияния на срок службы. Прекращение зарядки в любое время также не наносит ей вреда.

ВНИМАНИЕ

Во избежание повреждения батареи, НЕ ХРАНИТЕ изделие с разряженной батареей. Перед хранением ПОЛНОСТЬЮ зарядите аккумулятор.

Проверка уровня заряда (рис. 2)

На Вашем изделии установлены индикаторы, которые позволяют контролировать степень заряда аккумуляторной батареи. Для проверки нажмите клавишу 4. Индикаторы 6 покажет состояние батареи.

В случае неполного заряда зарядите аккумуляторную батарею.

Установка сменного инструмента (рис. 3)

Установите в патрон рабочий инструмент, для чего оттяните фиксирующую втулку 3 патрона назад до упора и установите инструмент в патрон. Отпустите втулку. Убедитесь в надежной фиксации инструмента (попыткой вынуть его из патрона).


Примечание! В процессе работы сменный инструмент может нагреваться. При необходимости извлечения дождитесь его остывания или используйте защитные перчатки.

Для замены инструмента оттяните фиксирующую втулку 3 патрона, извлеките ненужный болон инструмент и установите новый.

Регулировка крутящего момента (рис. 4)

На Вашем изделии установлена муфта ограничения момента при заворачивании крепежных изделий. Муфта имеет 9 установок момента срабатывания ограничителя и положение без ограничения момента - для сверления. Это

позволяет регулировать момент затяжки крепежных изделий в зависимости от вида работ (компьютерная и бытовая техника, сборка мебели, отделочные и строительные работы) и применяемых материалов (дерево, пластик, гипсокартон, металлические профили), чтобы не испортить материал и не развальцевать шлицы крепежного изделия и инструмента.

Установите момент ограничения затяжки в зависимости от вида предстоящей работы. Для сверления установите регулятор 9 в положение .

Выбор направления вращения (рис. 5)

Для выбора направления вращения инструмента установите переключатель реверса 8 в одно из следующих положений:

- полностью утоплен справа - патрон вращается в направлении по часовой стрелке;
- полностью утоплен слева - патрон вращается в направлении против часовой стрелки.

ВНИМАНИЕ

При нахождении переключателя в промежуточном положении клавиша включения заблокирована. В этом случае НЕ ПРИЛАГАЙТЕ усилий, чтобы включить изделие - это повлечет повреждение изделия.

Изделие снабжено фиксатором шпинделя, который фиксирует патрон от проворачивания, когда шуруповерт не включен. Это позволяет Вам докручивать крепежные изделия, поворачивая непосредственно изделие вокруг оси крепежа (при выключенном изделии).

Регулировка положения рукоятки (рис. 6)

В зависимости от вида работы, установите рукоятку в необходимое положение. Для этого нажмите кнопку 7 и поверните рукоятку:

- по часовой стрелке - в горизонтальное положение;
- против часовой стрелки - в вертикальное положение.

Включение подсветки (рис. 7)

Ваше изделие оснащено светодиодом 3 подсветки рабочего места. Для включения подсветки нажмите клавишу 4.

Порядок работы

Включение изделия (рис. 8)

Для включения изделия нажмите на клавишу 4 выключателя.

С целью предотвращения повреждения аккумуляторной батареи от глубокого разряда, на ней установлена защита от чрезмерного падения напряжения. Поэтому во время работы с повышенной нагрузкой при достаточно разряженной батарее возможно отключение двигателя и остановка инструмента.

Примечание! Через некоторое время, возможно, отвертка снова заработает, т. к. батарея немного восстановит заряд. Однако, дальнейшая работа в таком режиме является неблагоприятной для аккумуляторной батареи.

Во избежание выхода батареи из строя не используйте ее более, а поставьте на зарядку.

ВНИМАНИЕ

Во избежание повреждения батареи, НЕ ХРАНИТЕ изделие с разряженной батареей. После использования ПОЛНОСТЬЮ зарядите аккумулятор.

Доворачивание крепежа с блокировкой шпинделя (рис. 9)

При заворачивании крепежа возможно отключение двигателя или батареи из-за перегрузки. В этом случае не пытайтесь довернуть крепеж периодическими включениями изделия - это может привести к выходу двигателя и аккумулятора из строя. Данная неисправность условиями гарантии не покрывается. Используйте другой инструмент для заворачивания или воспользуйтесь преимуществами блокировки шпинделя в Вашей модели, поворачивая изделие вокруг оси крепежа.


Примечание! В этом режиме не превышайте максимально допустимый момент для редуктора (10 Н*м).

Выключение изделия (рис. 10)

При перерывах или по окончании работы выключите изделие, отпустив клавишу 4. При отпуске выключателя, благодаря электромагнитному тормозу, шпиндель мгновенно останавливается.

Рекомендации по эксплуатации

При заворачивании и отворачивании крепежных изделий, а также при сверлении, держите изделие перпендикулярно поверхности, с которой Вы работаете.

Во время работы на режиме сверления  т. е. без ограничения момента, может произойти блокировка вращения рабочего инструмента. При этом срабатывает защита от перегрузки, которая отключит подачу напряжения на двигатель. Для возобновления работы отпустите и снова нажмите клавишу включения.

Убедитесь, что напряжение сети соответствует номинальному напряжению зарядного устройства изделия.

Перед первым использованием изделия включите его без нагрузки и дайте поработать 10–20 секунд. Если в это время Вы услышите постоянный шум, почувствуете запах гари или повышенную вибрацию, выключите изделие и установите причину этого явления. Не включайте изделие, прежде чем будет найдена и устранена причина неисправности.

Обеспечьте хорошее освещение рабочего места. Светодиод является вспомогательным и предназначен для подсветки в труднодоступных местах или при отсутствии освещения.

Для исключения перегрева делайте перерывы в работе изделия. Интенсивная эксплуатация и повышенные нагрузки снижают срок службы изделия.

При разряде аккумуляторной батареи уменьшается развиваемый ею момент. Поэтому при закручивании или откручивании очередного крепежного изделия, при возрастании сопротивления, ограничитель муфты может не сработать (вследствие недостатка крутящего момента на валу) и двигатель, находясь под напряжением, остановится.

Этот режим является коротким замыканием для электрического двигателя и может привести к повреждению двигателя и аккумуляторной батареи. Во избежание выхода изделия из строя **НЕ ДОПУСКАЙТЕ** работу в таком режиме.

Используйте **ТОЛЬКО** прилагаемое зарядное устройство.

Использование зарядного устройства с другими характеристиками (напряжение, ток заряда) может привести к выходу из строя батареи, самого зарядного устройства и изделия в целом.

Во избежание повреждения батареи, **НЕ ХРАНИТЕ** изделие с разряженной батареей. После использования **ПОЛНОСТЬЮ** зарядите аккумулятор.

Периодически очищайте от грязи поверхности и вентиляционные отверстия изделия.

Изделие не требует другого специального обслуживания.

Все прочие работы, в том числе ремонтные, должны проводиться только специалистами сервисных центров.

Следите за исправным состоянием изделия. В случае появления подозрительных запахов, дыма, огня, искр следует выключить инструмент и обратиться в специализированный сервисный центр.

Если Вам что-то показалось ненормальным в работе изделия, немедленно прекратите его эксплуатацию.

В силу технической сложности изделия, критерии предельных состояний не могут быть определены пользователем самостоятельно. В случае явной или предполагаемой неисправности обратитесь к разделу «Возможные неисправности и методы их устранения». Если неисправности в перечне не оказались или Вы не смогли устранить ее, обратитесь в специализированный сервисный центр. Заключение о предельном состоянии изделия или его частей сервисный центр выдает в форме соответствующего Акта.

Инструкции по безопасности

Перед началом работы осмотрите и визуально проверьте изделие и кабель на отсутствие видимых механических повреждений.

Не заряжайте аккумуляторную батарею зарядным устройством с другими характеристиками (напряжение, ток заряда) - это может привести к недозаряду, перезаряду, перегреву, взрыву батареи, повреждению зарядного устройства или изделия в целом.

В процессе работы возможен сильный нагрев сменного инструмента. При необходимости извлечения дождитесь его остывания или используйте защитные перчатки.

При некоторых работах изделие может передавать на оператора вибрацию. Во избежание ущерба здоровью делайте перерывы в работе и ограничьте общее время работы с изделием.

Условия транспортирования, хранения и утилизации

Хранить в чистом виде, в сухом проветриваемом помещении, вдали от источников тепла. Не допускать попадания влаги, воздействия прямых солнечных лучей.

Транспортировать в упаковке производителя.

Отслужившее срок службы изделие, дополнительные принадлежности и упаковку следует экологически чисто утилизировать.

Гарантийные обязательства

Мы постоянно заботимся об улучшении качества обслуживания наших потребителей, поэтому, если у Вас возникли нарекания на качество и сроки проведения гарантийного ремонта, пожалуйста, сообщите об этом в службу поддержки **ЗУБР** по электронной почте на адрес: zubr@zubr.ru.

Данная гарантия не ограничивает право покупателя на претензии, вытекающие из договора купли-продажи, а также не ограничивает законные права потребителей.

Мы предоставляем гарантию на инструменты **ЗУБР** на следующих условиях:

1) Гарантия предоставляется в соответствии с нижеперечисленными условиями путем бесплатного устранения неисправностей инструмента в течение установленного гарантийного

срока, которые доказано обусловлены дефектами материала или изготовления.

2) Гарантийный срок начинается со дня покупки инструмента первым владельцем.

3) Срок и условия гарантии зависят от серии и артикула инструмента, просим Вас внимательно ознакомиться с условиями гарантии на момент покупки.

Базовая гарантия

Гарантийный срок составляет 36 месяцев со дня продажи.

На серию **МАСТЕР (основной цвет корпуса серый)** устанавливается базовая гарантия сроком 3 года, при условии только бытового применения. В случае профессионального использования инструмента серии **МАСТЕР** базовая гарантия устанавливается 1 год с даты продажи.

На серию **ПРОФЕССИОНАЛ (основной цвет корпуса синий)** устанавливается базовая гарантия сроком 3 года. Для серии **ПРОФЕССИОНАЛ** разрешается эксплуатация в профессиональных целях, за исключением сверхвысоких нагрузок или тяжелых внешних условий эксплуатации, превышающих нормы, указанные в «Инструкции по эксплуатации».

Расширенная гарантия

На серию **МАСТЕР** устанавливается расширенная гарантия сроком на 5 лет. Расширенная гарантия предоставляется только при условии бытового применения и регистрации на сайте zubr.ru.

На серию **ПРОФЕССИОНАЛ** устанавливается расширенная гарантия 5 лет при условии регистрации на сайте zubr.ru. Для серии **ПРОФЕССИОНАЛ** разрешается эксплуатация в профессиональных целях, за исключением сверхвысоких нагрузок или тяжелых внешних условий эксплуатации, превышающих нормы указанные в «Инструкции по эксплуатации».

Расширенная гарантия предоставляется только при условии, если владелец зарегистрирует инструмент на сайте производителя по адресу zubr.ru в разделе «Сервис» в течение 4 недель с момента покупки. Регистрация расширенной гарантии возможна только после подтверждения покупателем согласия на обработку персональных данных, запрашиваемых в процессе реги-

страции. Сроки гарантии на конкретную модель инструмента можно проверить на сайте производителя по адресу zubr.ru.

4) Гарантия не распространяется на:

а) Детали, подверженные рабочему и другим видам естественного износа, а также на неисправности инструмента, вызванные этими видами износа. А также на инструмент, имеющий полную выработку ресурса, сильное внешнее или внутреннее загрязнение.

б) Неисправности инструмента, вызванные несоблюдением Инструкции по эксплуатации или произошедшие вследствие использования инструмента не по назначению, во время использования в условиях окружающей среды, выходящих за пределы указанных в Инструкции по эксплуатации, ненадлежащих производственных условиях, вследствие перегрузок или недостаточного, ненадлежащего технического обслуживания или ухода. К безусловным признакам перегрузки изделия относятся, помимо прочего: появление цветов побежалости, одновременный выход из строя ротора и статора, деформация или оплавление деталей и узлов изделия, потемнение или обугливание проводов электродвигателя под действием высокой температуры.

в) При использовании изделия в условиях высокой интенсивности работ и сверхтяжелых нагрузок.

г) На профилактическое и техническое обслуживание инструмента, например: смазку, промывку.

д) Неисправности инструмента вследствие использования принадлежностей, сопутствующих и запасных частей, которые не являются оригинальными принадлежностями/частями **ЗУБР**.

е) На механические повреждения (трещины, сколы и т.д.) и повреждения, вызванные воздействием агрессивных сред, высокой влажности и высоких температур, попаданием инородных предметов в вентиляционные отверстия инструмента, а также повреждения, наступившие вследствие неправильного хранения и коррозии металлических частей.

ж) Принадлежности, быстроизнашивающиеся части и расходные материалы, вышедшие из строя вследствие нормального износа, такие как: приводные ремни, аккумуляторные блоки, стволы, направляющие ролики, защитные кожухи, цанги, патроны, подошвы, пыльные цепи, пыльные шины, звездочки, шины, угольные щетки, ножи, пилки, абразивы, сверла, буры, леска для триммера и т.п.

з) Инструмент, в конструкцию которого были внесены изменения или дополнения.

и) Незначительное отклонение от заявленных свойств инструмента, не влияющее на его ценность и возможность использования по назначению.

к) На инструмент, вскрывавшийся или ремонтировавшийся в течение гарантийного срока вне авторизованных сервисных центров. Полный актуальный список авторизованных сервисных центров смотрите на сайте zubr.ru.

5) Устранение неисправностей, признанных нами как гарантийный случай, осуществляется на выбор компании **ЗУБР** посредством ремонта или замены неисправного инструмента на новый (возможно и на модель следующего поколения). Замененные инструменты и детали переходят в собственность компании.

6) Гарантийные претензии принимаются в течение гарантийного срока. Для этого предъявите или отправьте неисправный инструмент в указанный в документации (актуальный список сервисных центров смотрите на сайте zubr.ru) сервисный центр, приложив заполненный гарантийный талон, подтверждающий дату покупки товара и его наименование. Инструмент, переданный дилеру или в сервисный центр в частично или полностью разобранном виде, под действие гарантии не подпадает. Все риски по передаче и пересылке инструмента дилеру или в сервисный центр несет владелец инструмента.

7) Другие претензии, кроме упомянутого права на бесплатное устранение недостатков инструмента, под действие нашей гарантии не подпадают.

8) После гарантийного ремонта на условиях расширенной гарантии, срок расширенной гарантии инструмента не продлевается и не возобновляется.

9) Для всех электроинструментов обязательно регулярное техническое обслуживание. Периодичность ТО равна сроку службы комплекта угольных щеток.

10) Срок службы изделия составляет 5 лет.

ВОЗМОЖНЫЕ НЕИСПРАВНОСТИ И МЕТОДЫ ИХ УСТРАНЕНИЯ

Неисправность	Возможная причина	Действия по устранению
Изделие не включается	Разряжена батарея	Проверьте напряжение и, при необходимости, зарядите батарею
	Переключатель реверса в промежуточном положении	Переведите переключатель в крайнее положение
	Неисправен выключатель, двигатель или электронный компонент	Обратитесь в сервисный центр для ремонта или замены
	Повреждение или заклинивание редуктора	Обратитесь в сервисный центр для ремонта или замены
Даже при полном нажатии клавиши включения вал изделия не вращается (при этом слышен писк) или не работает на полную мощность	Низкое напряжение батареи	Проверьте напряжение и, при необходимости, зарядите батарею
	Неисправен выключатель, двигатель или электронный компонент	Обратитесь в сервисный центр для ремонта или замены
	Повреждение или заклинивание редуктора	Обратитесь в сервисный центр для ремонта или замены
Изделие остановилось во время работы	Заклинивание инструмента	Освободите инструмент
	Срабатывание защиты от перегрузки	Уменьшите нагрузку
	Срабатывание защиты от глубокого разряда батареи	Проверьте напряжение и, при необходимости, зарядите батарею
	Срабатывание термозащиты батареи	Дождитесь остывания батареи
Изделие перегревается	Интенсивный режим работы, работа с максимальной нагрузкой	Измените режим работы, снизьте нагрузку
	Сгорела обмотка или обрыв в обмотке двигателя	Обратитесь в сервисный центр для ремонта или замены
	Засорение вентиляционных отверстий	Очистите вентиляционные отверстия
Батарея быстро разряжается	Интенсивный режим работы, работа с максимальной нагрузкой	Измените режим работы, снизьте нагрузку
	Недостаточный заряд батареи из-за малого времени зарядки	Увеличьте время зарядки, дождитесь полного заряда (по индикатору)
	Недостаточный заряд из-за снижения емкости батареи	Замените батарею
	Недостаточный заряд из-за срабатывания термозащиты батареи (при использовании стороннего зарядного устройства)	Используйте прилагаемое зарядное устройство
	Длительное хранение батареи в разряженном состоянии	Замените батарею
	Внутреннее замыкание в батарее	Замените батарею
Батарея не заряжается полностью (до срабатывания индикатора)	Неисправность зарядного устройства	Обратитесь в сервисный центр для ремонта или замены
	Внутреннее замыкание в батарее	Замените батарею
	Срабатывание термозащиты батареи (при использовании стороннего зарядного устройства)	Используйте прилагаемое зарядное устройство
Не горят светодиоды освещения	Разряжена батарея	Проверьте напряжение и, при необходимости, зарядите батарею
	Неисправность светодиода или цепи питания	Обратитесь в сервисный центр для ремонта или замены