

***PATRIOT***

---

# ИНСТРУКЦИЯ ПО ЭКСПЛУАТАЦИИ

---

ГАЗОНОКОСИЛКА АККУМУЛЯТОРНАЯ

| CM 432 |



ВВЕДЕНИЕ	4
ОБЛАСТЬ ПРИМЕНЕНИЯ И НАЗНАЧЕНИЕ	5
ИНСТРУКЦИЯ ПО ТЕХНИКЕ БЕЗОПАСНОСТИ	5
УСТРОЙСТВО АККУМУЛЯТОРНОЙ ГАЗОНОКОСИЛКИ	7
ТЕХНИЧЕСКИЕ ХАРАКТЕРИСТИКИ	8
ИСПОЛЬЗОВАНИЕ АККУМУЛЯТОРНОЙ ТЕХНИКИ	9
СБОРКА АККУМУЛЯТОРНОЙ ГАЗОНОКОСИЛКИ	11
ЭКСПЛУАТАЦИЯ АККУМУЛЯТОРНОЙ ГАЗОНОКОСИЛКИ	13
ТЕХНИЧЕСКОЕ ОБСЛУЖИВАНИЕ	15
ВОЗМОЖНЫЕ НЕИСПРАВНОСТИ И МЕТОДЫ ИХ УСТРАНЕНИЯ	16
СРОК СЛУЖБЫ, УСЛОВИЯ ХРАНЕНИЯ, ТРАНСПОРТИРОВКИ И УТИЛИЗАЦИИ	17
РАСШИФРОВКА СЕРИЙНОГО НОМЕРА	17
КОМПЛЕКТАЦИЯ	18
ГАРАНТИЙНЫЙ ТАЛОН	19
ГАРАНТИЙНЫЕ ОБЯЗАТЕЛЬСТВА	20

**Благодарим Вас за выбор аккумуляторной газонокосилки PATRIOT!**



**ВНИМАНИЕ!** Мы рекомендуем Вам внимательно ознакомиться с данным руководством и тщательно соблюдать предписания по мерам безопасности, эксплуатации и техническому обслуживанию. Мы стараемся, чтобы работа с газонокосилкой была приятной и безопасной при соблюдении мер техники безопасности, представленных в инструкции. Однако, не стоит забывать, что при ненадлежащем использовании газонокосилка является источником угрозы Вашему здоровью и здоровью окружающих Вас людей.

В инструкции подробно описан процесс сборки, запуска и технического ухода за аккумуляторной газонокосилкой. Следуйте нашим инструкциям, и инструмент прослужит Вам долго и станет надежным помощником на приусадебном участке. Мы гарантируем Вам безотказную работу газонокосилки и необычайное удовольствие от процесса работы на свежем воздухе!

Содержащаяся в руководстве информация основана на технических характеристиках, имеющихся на момент выпуска руководства. Технические характеристики могут быть изменены без предварительного уведомления, так как мы постоянно стремимся повышать качество нашей продукции.

### **Условия реализации**

Розничная торговля инструментом и изделиями производится в магазинах, отделах и секциях магазинов, павильонах и киосках, обеспечивающих сохранность продукции, исключающих попадание воды.

При совершении купли продажи лицо осуществляющее продажу товара, проверяет в присутствии покупателя внешний вид товара, его комплектность и работоспособность. По возможности производит отметку в гарантийном талоне, прикладывает гарантийный чек. Предоставляет информацию о организациях выполняющих монтаж, подключение, и адреса сервисных центров.



**ВНИМАНИЕ!** Аккумуляторная газонокосилка поставляется без аккумулятора и зарядного устройства.

### ОБЛАСТЬ ПРИМЕНЕНИЯ И НАЗНАЧЕНИЕ

#### Назначение

Аккумуляторная газонокосилка предназначена для обрабатывания краёв лужаек, для стрижки травы на небольших участках, за счет вращающегося в горизонтальной плоскости режущего ножа, приводимого в действие электродвигателем.

#### Область применения

Изделие предназначено использования в районах с умеренным климатом с характерной температурой от +5°C до +40°C, относительной влажностью не более 80%, отсутствием прямого воздействия атмосферных осадков и чрезмерной запыленности воздуха.

### ИНСТРУКЦИЯ ПО ТЕХНИКЕ БЕЗОПАСНОСТИ

1. К работе с газонокосилкой не допускаются лица, не достигшие 18 лет, не ознакомленные с инструкцией или находящиеся в состоянии наркотического или алкогольного опьянения. Во время работы в радиусе 6 м не должно находиться посторонних лиц.
2. Не разрешайте детям, животным или посторонним лицам находиться около Вашей газонокосилки во время работы - всегда держите их не ближе 8 м от зоны работы.
3. Оберегайте косилку, батарею и зарядное устройство от чрезмерного воздействия тепла, влаги, а так же от ударов, падений и прочих механических воздействий. Проверяйте состояние косилки и батареи каждый раз перед началом работы и не пользуйтесь изделием, если обнаружите, что оно повреждено.

4. Не работайте босиком/в открытых сандалиях. Для защиты ног, надевайте крепкие ботинки/сапоги. Пользуйтесь защитным оборудованием. Надевайте защитные очки. Примите меры для защиты слуха, если уровень шума вызывает дискомфорт, пользуйтесь пылезащитной маской. Носите длинные брюки, чтобы защитить свои ноги. Для защиты рук используйте плотные перчатки.

5. Всегда надо быть уверенным в том, что Ваша газонокосилка находится в исправном состоянии. Перед использованием изделия визуально убедитесь в том, что ножи, крепящие их гайки и вся режущая сборка не изношены и не имеют повреждений. Поврежденные ножи и изношенные гайки должны быть заменены. Проверьте также прочность затяжки крепежной гайки.

6. Запрещено косить траву при наличии посторонних предметов (*палки, камни, проволока или и т.н.*). Попадание таких предметов в газонокосилку может привести к ее повреждению и/или к травмам пользователя. Запрещено работать газонокосилкой с поврежденными защитными кожухами и без защитных приспособлений, таких как отражатель или сборник травы. Косите только днем или при хорошем искусственном освещении.

7. Не пользуйтесь газонокосилкой под дождем или для кошения мокрой травы (*после дождя или росы*), оберегайте ее от влаги.

8. Запускайте изделие точно в соответствии с указаниями. Не наклоняйте изделие при старте. Обе руки должны быть всегда в рабочем положении на рукоятке управления косилкой перед возвращением ее обратно к земле, а ноги должны стоять подальше от корпуса (*от ножей*).

**9.** Всегда заботьтесь о своей устойчивости, особенно на склонах. При работе с изделием не косите на слишком крутых склонах. Всегда косите поперек поверхности склонов, но не вверх и вниз.

**10.** Никогда не поднимайте и не переносите газонокосилку при работающем двигателе. Перед тем, как переносить газонокосилку к месту работы или обратно, убедитесь в том, что ножи прекратили вращение. Не прикасайтесь к вращающимся частям газонокосилки.

**11.** Выключите газонокосилку и вытащите ключ безопасности, если Вы оставили газонокосилку без присмотра; перед проверкой, чисткой, регулировкой или другими работами на косилке.

**12.** Не используйте изделия с аккумуляторным питанием во взрывоопасной среде, например, при наличии легковоспламеняющихся жидкостей или газов. В устройстве могут образовываться искры, что может привести к воспламенению жидкостей или газа.

**13.** Газонокосилка продолжает работать еще некоторое время после ее выключения. Всегда дожидайтесь полной остановки ножей.

**14.** Перед использованием, проверьте газонокосилку на наличие неисправных и поврежденных частей и деталей. Убедитесь в надежном креплении и отсутствии заклинивания движущихся частей. Проверьте исправность защитных щитков, электрических выключателей и других узлов, и деталей, влияющих на работу газонокосилки. Не используйте газонокосилку при неисправном выключателе. Не работайте газонокосилкой, если какие-нибудь ее части окажутся поврежденными, перед использованием машины удалите все неисправные части и замените их новыми.

**16.** Подтяните все гайки, болты или винты так, чтобы быть уверенным в надежной работе Вашей газонокосилки. Проверяйте травосборник на износ и повреждения, при необходимости замените. Запрещено использование газонокосилки без травосборника. Пользуйтесь только теми запасными частями и принадлежностями, которые рекомендованы фирмой PATRIOT. Производитель оставляет за собой право на изменения в их конструкции без предварительного оповещения.

**17.** Данный инструмент с двойной изоляцией, заземляющего провода не требуется. Напряжение источника питания должно быть соответствующим (*см. технические параметры*). Газонокосилка предназначена для работы с питанием от аккумуляторной батареи. Не пытайтесь использовать другие источники питания.

**18.** Не оставляйте аккумуляторную батарею в газонокосилке стоять под прямыми солнечными лучами.

**19.** При появлении сильной вибрации прекратите работу.

**20.** Очищайте газонокосилку от остатков скошенной травы или грязи сразу после окончания работы.

**21.** Проводя любые регулировочные или ремонтные работы, в том числе регулировку высоты кошения, а также замену режущего инструмента, выключайте газонокосилку.

**22.** Перед началом работы отрегулируйте положение рукоятки управления для максимального удобства при работе.

**23.** Ремонт и обслуживание изделие должен происходить только в авторизованном сервисном центре PATRIOT.

## УСТРОЙСТВО АККУМУЛЯТОРНОЙ ГАЗОНОКОСИЛКИ

### УСТРОЙСТВО АККУМУЛЯТОРНОЙ ГАЗОНОКОСИЛКИ (Рис. 1)

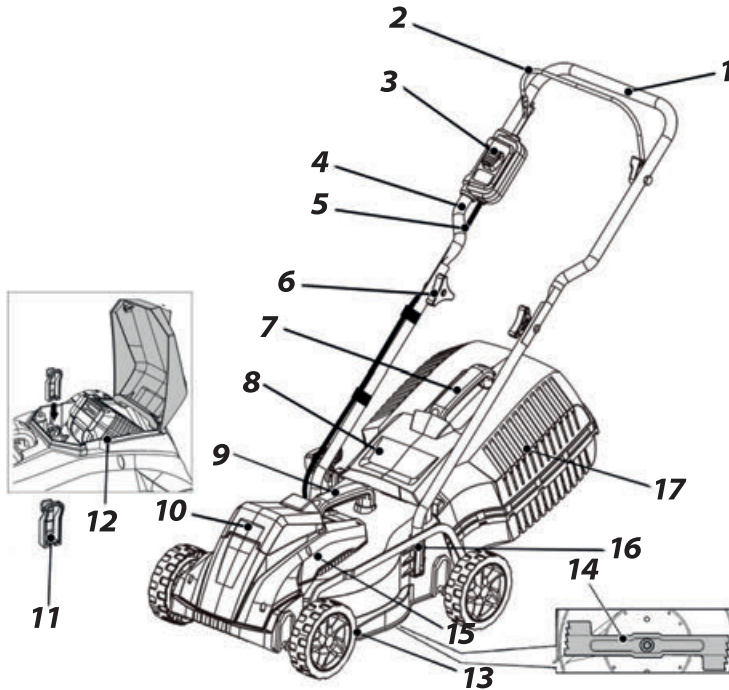


Рис. 1

1. Рукоятка;
2. Рычаг выключения;
3. Кнопка блокировки включения;
4. Верхняя часть рукоятки;
5. Электрический кабель;
6. Фиксаторы ручек;
7. Ручка травосборника;
8. Защитный щиток заднего выброса;
9. Центральная ручка газонокосилки;
10. Блок аккумуляторный;
11. Защитный ключ;
12. Место установки аккумулятора;
13. Колесо;
14. Режущий нож;
15. Корпус;
16. Рукоятка регулировки высоты кошения;
17. Травосборник;



**ВНИМАНИЕ!** Изделие поставляется без аккумулятора и зарядного устройства.

### ТЕХНИЧЕСКИЕ ХАРАКТЕРИСТИКИ

<b>Модель</b>	<b>CM 432</b>
Арт.	CM 432-09N
Тип аккумулятора	Li-ion
Напряжение аккумулятора, В	40
Обороты, об/мин	4000
Ширина прокоса, мм	320
Высота скашивания, мм	20-60
Объем травосборника, л	30
Уровень звуковой мощности (дБА)	96
Уровень вибрации, м/с <sup>2</sup>	1,5
Электронная защита аккумуляторной батареи	+
Вес, кг	10,5



### ИСПОЛЬЗОВАНИЕ АККУМУЛЯТОРНОЙ ТЕХНИКИ

#### Использование техники, работающей на аккумуляторах

1. Заряжайте аккумулятор только зарядным устройством, указанным изготовителем. Зарядное устройство, подходящее для одного типа аккумуляторов, может привести к пожару при его использовании с другим аккумуляторным блоком.
2. Используйте изделие только с указанными аккумуляторными блоками. Использование других аккумуляторных блоков может привести к травме или пожару.
3. Когда аккумулятор не используется, храните его отдельно от металлических предметов, таких как скрепки, монеты, ключи, гвозди, шурупы или т.д., которые могут привести к короткому замыканию контактов аккумуляторного блока. Короткое замыкание контактов аккумулятора может привести к ожогам или пожару.
4. При неправильном обращении из аккумуляторного блока может потечь жидкость. Избегайте контакта с ней. В случае контакта с кожей промойте место контакта обильным количеством воды. В случае попадания в глаза обратитесь к врачу. Жидкость из аккумуляторного блока может вызвать раздражение или ожоги.

#### Использование аккумуляторного блока

1. Аккумулятор перед первым использованием следует полностью зарядить с помощью зарядного устройства.
2. Перед использованием аккумулятора прочитайте все инструкции и предупреждающие надписи на зарядном устройстве, аккумуляторе и инструменте, работающем от аккумуляторного блока.

3. Не разбирайте аккумуляторный блок.
4. Если время работы аккумулятора значительно сократилось, немедленно прекратите работу. В противном случае, может возникнуть перегрев блока, что приведет к ожогам и даже к взрыву.
5. В случае попадания электролита в глаза, промойте их обильным количеством чистой воды и немедленно обратитесь к врачу. Это может привести к потере зрения.
6. Не замыкайте контакты аккумуляторного блока между собой:
  - а) Не прикасайтесь к контактам какими-либо токопроводящими предметами.
  - б) Не храните аккумулятор в контейнере вместе с другими металлическими предметами, такими как гвозди, монеты и т. п.
  - в) Не допускайте попадания на аккумулятор воды. Замыкание контактов аккумулятора между собой может привести к перегреву, возможному ожогу и даже разрыву блока.
7. Не храните инструмент и аккумуляторный блок в местах, где температура может достигать или превышать 50 °C (122° F).
8. Не бросайте аккумуляторный блок в огонь, даже если он сильно поврежден или полностью вышел из строя. Аккумуляторный блок может взорваться под действием огня.
9. Не роняйте и не ударяйте аккумулятор. Не используйте аккумулятор, если он подвергался ударам.
10. Зарядное устройство, поставляемое с изделием, оснащено индикатором подключения к сети переменного тока и индикатором состояния степени зарядки аккумулятора.

**11.** Для зарядки аккумулятора подключите зарядное устройство в розетку с переменным током 220В, 50Гц. При этом должен загореться индикатор, показывающий подключение питания к зарядному устройству.

**12.** Вставьте аккумулятор в зарядное устройство по направляющим до фиксации батареи. Не прикладывайте чрезмерного усилия! Если батарея не входит в зарядное устройство, возможно, Вы делаете что-то неверно, выньте батарею и попробуйте сначала.

Зарядное устройство и аккумулятор могут нагреваться в процессе зарядки. Это нормальная ситуация, которая не свидетельствует о неисправности.

**13.** По завершении зарядки вытащите аккумулятор, отключите зарядное устройство от сети.

**14.** Инструмент PATRIOT поставляется с Li-ion аккумулятором. Их преимуществом является возможность подзарядки аккумулятора в любой момент без влияния на емкость батареи, так как у них отсутствует эффект памяти.

**15.** Изделие оборудовано системой электронной защиты аккумуляторной батареи, которая контролирует температуру аккумулятора в процессе зарядки и разряда, ограничивает ток заряда/разряда, не допускает полной разрядки или перезаряда.

### **Советы по обеспечению макс. срока службы аккумулятора**

**1.** Заряжайте аккумулятор до того, как он полностью разрядится. В случае потери мощности при эксплуатации инструмента, прекратите работу и зарядите аккумуляторный блок.

**2.** Никогда не заряжайте полностью заряженный аккумуляторный блок. Перезарядка сокращает срок службы блока.

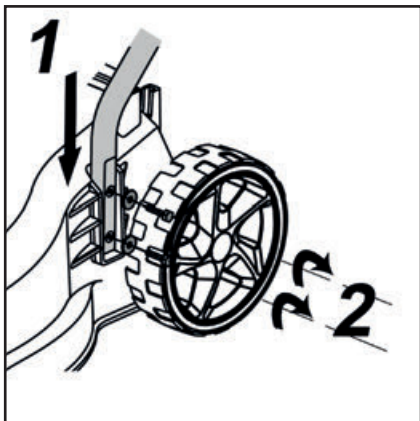
**3.** Подключение аккумулятора к зарядному устройству без включения в сеть сокращает срок его службы.

**4.** Отключайте зарядное устройство от сети, если оно не используется.

**5.** Заряжайте аккумуляторный блок при комнатной температуре в пределах от 10 °С до 40 °С (от 50 F до 104 F). Перед зарядкой дайте горячему аккумуляторному блоку остыть.

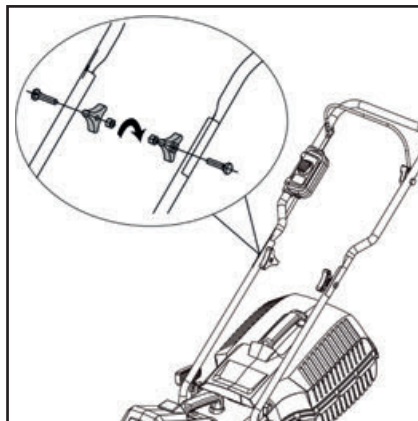
**6.** Не накрывайте зарядное устройство с аккумулятором в процессе зарядки, избегайте в процессе заряда длительного прямого попадания солнечных лучей или расположения в непосредственной близости от источников тепла.

## СБОРКА АККУМУЛЯТОРНОЙ ГАЗОНОКОСИЛКИ



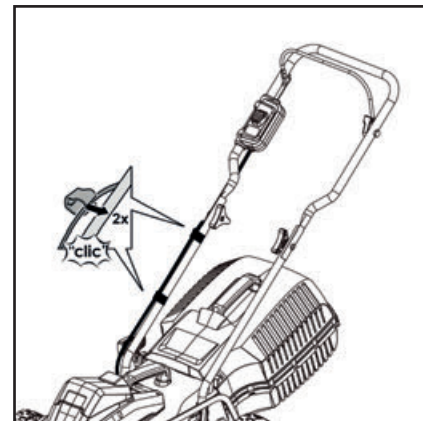
### ШАГ 1

Установите нижнюю часть рукоятки в слот 1. Закрутите болты 2.



### ШАГ 2

Установите верхнюю часть рукоятки (4) и затяните быстрозажимными фиксаторами (6).



### ШАГ 3

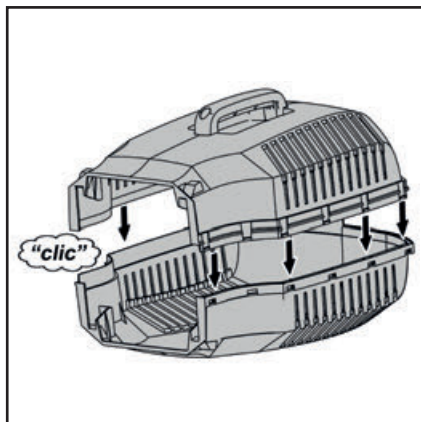
Установите кабель в специальные зажимы до щелчка.



**ВНИМАНИЕ!** Перед сборкой убедитесь, что аккумулятор отключен и ключ безопасности не вставлен. Запрещено производить сборку/разборку или обслуживание газонокосилки при подключенном аккумуляторе.

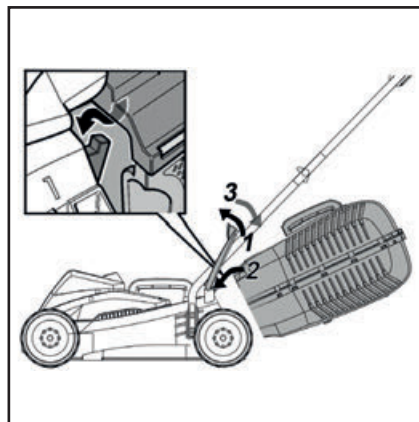
# PATRIOT

## СБОРКА АККУМУЛЯТОРНОЙ ГАЗОНОКОСИЛКИ



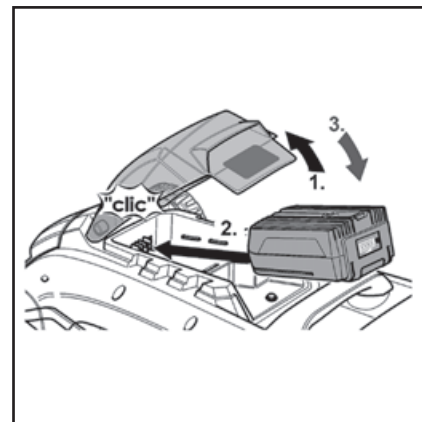
### ШАГ 4

Соедините верхнюю пластиковую крышку с нижней частью травосборника. Проверьте надежность соединения.



### ШАГ 5

Поднимите защитный щиток заднего выбора. Убедитесь, что жёлоб заднего выброса чист и в нём нет мусора или каких-либо посторонних предметов. Вставьте контейнер и зацепите за выступы под защитным щитком. Опустите защитный щиток, чтобы закрепить контейнер в рабочем положении. Убедитесь, что контейнер надежно закреплён. Снятие контейнера происходит в обратном порядке.



### ШАГ 6

Поднимите крышку, совместите пазы аккумулятора с направляющими в гнезде батарейного отсека и вставьте аккумулятор до щелчка. Не прилагайте усилий, если аккумулятор не вставляется, проверьте правильность совмещения пазов и направляющих. Установите ключ безопасности в соответствующее отверстие. Для извлечения нажмите на кнопку на аккумуляторе и потяните его на себя.

### ЭКСПЛУАТАЦИЯ АККУМУЛЯТОРНОЙ ГАЗОНОКОСИЛКИ

#### Регулировка высоты кошения (Рис. 2)

**Примечание!** Перед регулировкой высоты скашивания отключите питание газонокосилки. Помните, что после выключения питания нож останавливается не сразу, какое-то время он продолжает вращаться по инерции, дайте время ножу остановиться. Газонокосилка имеет 5 положений регулировки.

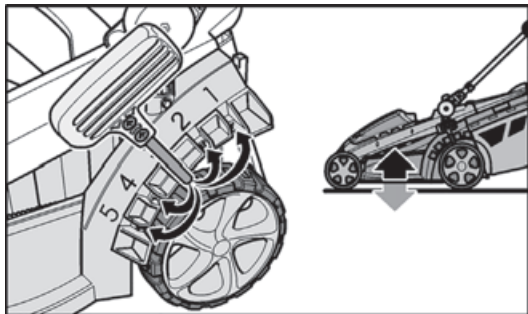


Рис. 2

Для изменения высоты потяните рычаг регулировки на себя, пока фиксатор положения не выйдет полностью из технологического отверстия. Сдвиньте рычаг влево или вправо в зависимости от необходимой высоты скашивания, так чтобы фиксатор на рычаге совпал с технологическим отверстием, отпустите рычаг, фиксатор положения должен войти в технологическое отверстие.

В таблице 1 ниже приведена высота кошения.

Положение рычага	Высота кошения
1	20 мм
2	30 мм
3	40 мм
4	50 мм
5	60 мм

Таб. 1

**Примечание!** Разрешается кошение травы высотой не более 60 мм! Регулярно скашивайте траву на участке, чтобы не допускать его зарастания. Если трава на вашем участке выше 60 мм, то предварительно скосите ее триммером и подравняйте газонокосилкой.

#### Включение и выключение газонокосилки (Рис. 3)

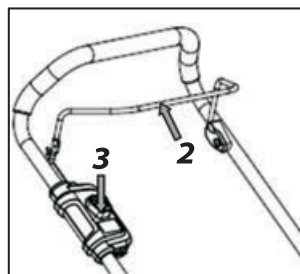


Рис. 3

Проверьте установку защитного ключа (1) в аккумуляторном отсеке. Отсутствие ключа не позволит запустить газонокосилку. Нажмите на кнопку блокировки включения (3) и удерживая ее и нажмите рычаг включения (2). Газонокосилка будет работать пока вы удерживаете рычаг (2) прижатым к рукоятке. Для выключения газонокосилки достаточно отпустить рычаг включения.

# PATRIOT

## ЭКСПЛУАТАЦИЯ АККУМУЛЯТОРНОЙ ГАЗОКОСИЛКИ

### Кошение

Двигаться с косилкой всегда вперед. Это обеспечивает наиболее эффективный режим для Вашей газонокосилки и снижает риск попадания посторонних предметов под вращающийся нож.

**Примечание!** Если при кошении за косилкой остается разбросанная трава, это означает, что контейнер для травы переполнен.

Контейнер для травы дополнительно оборудован индикатором заполнения. Крышка индикатора открывается под воздействием потока воздуха, проходящего через травосборник. Если во время работы крышка закрылась, значит травосборник полный и его необходимо освободить от травы. Для нормальной работы индикатора отверстия под крышкой должны содержаться в чистоте.

**Примечание!** Рекомендуется делать 2 среза при кошении травы, примерно по 10 мм. Сначала установите ножи на максимальную высоту реза, а затем на минимальную. Таким образом, Вы обрабатываете газон легче и качественнее.

**Примечание!** Для получения наилучших результатов, косите Ваш газон или травяные площадки регулярно и не работайте на мокрой траве.

### Уровень заряда аккумулятора (Рис. 4)

Контролируйте уровень заряда аккумулятора. При необходимости зарядите его.

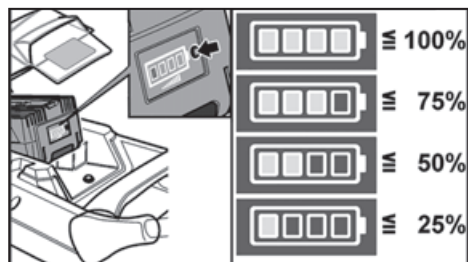


Рис. 4

### Мульчирование (Рис. 5)

Для получения мульчи, необходимо установить заглушку для мульчирования и отсоединить травосборник.

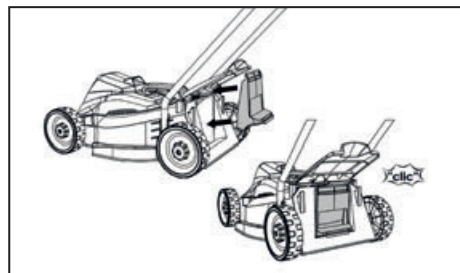


Рис. 5

### ТЕХНИЧЕСКОЕ ОБСЛУЖИВАНИЕ

#### Общее обслуживание

Надежная работа газонокосилки зависит от правильного ухода за изделием и от регулярной его чистки. Следите, чтобы влага не попадала в газонокосилку, никогда не поливайте ее водой. Не косите траву в дождливую погоду, по мокрой траве и по сырой почве. Своевременно очищайте Вашу газонокосилку после работы от остатков травы, особенно нижнюю сторону основания режущего блока и вентиляционные отверстия. В конце работы мы рекомендуем очищать нижнюю часть косилки от травы с помощью тупого скребка. Пластмассовые детали очищайте влажной, но не мокрой тряпкой. Не используйте моющие средства и растворители, которые могут повредить пластиковые части. Во время чистки не допускайте попадания какой-либо жидкости внутрь аппарата и не погружайте части устройства в жидкость. В газонокосилке используются самосмазывающиеся подшипники. Доп. смазки не требуется.

#### Уход за ножами

Конструкция стального ножа обеспечивает высокое качество резания длинной и жесткой травы. Нож будет хорошо резать даже тогда, когда затупится или получит заусенцы. Нет никакой необходимости делать его острым, как бритва. Однако, если в результате износа или повреждения ухудшатся показатели работы косилки, необходимо будет поставить новый нож. Мы рекомендуем установить на косилку новый нож в начале каждого сезона. Запасные ножи можно приобрести у официальных дилеров компании PATRIOT.

#### Установка нового ножа (Рис. 6)



**ВНИМАНИЕ!** Отключите питание изделия перед тем, как будете менять нож. Не пытайтесь устанавливать какой-либо другой нож! Никогда не пытайтесь заменить нож голыми руками, это может привести к серьезным травмам.

**Примечание!** Запрещается производить заточку ножа.

Положите Вашу газонокосилку набок так, чтобы обеспечить доступ к нижней стороне режущего блока. Воспользуйтесь тряпкой из плотной ткани или грубыми перчатками, чтобы удержать нож, и с помощью гаечного ключа ослабьте и удалите болт и шайбу со шпинделя двигателя. Замените нож, установите обратно шайбу и болт. Надежно затяните болт.

**Примечание!** Некоторые газонокосилки снабжены промежуточной шайбой, которую нужно устанавливать каждый раз при сборе.



Рис. 6

### ВОЗМОЖНЫЕ НЕИСПРАВНОСТИ И МЕТОДЫ ИХ УСТРАНЕНИЯ

**Примечание!** Замену и ремонт всех неисправных узлов и деталей необходимо осуществлять только в авторизированных сервисных центрах PATRIOT. Никогда не производите ремонт самостоятельно. Заменяйте повреждённые или стёртые наклейки и ярлыки. Используйте только оригинальные детали и приспособления.

В случае возникновения каких-либо проблем в процессе эксплуатации, воспользуйтесь приведенной ниже таблицей, чтобы выявить неисправность.

<i>Двигатель гудит, нож не вращается</i>	<i>Нож заклинило</i>	<i>Отключить изделие. Освободить нож.</i>
<i>Двигатель не гудит, нож не вращается</i>	<i>Отказ электрической схемы</i>	<i>Обратиться в сервисный центр.</i>
	<i>Сгорел двигатель или другой элемент электрической цепи</i>	
	<i>Разрядился аккумулятор</i>	<i>Зарядите аккумулятор</i>

### Критерии предельных состояний

При обнаружении повреждений/деформаций корпуса, которые могут привести к контакту косильного ножа с корпусом и/или выбросу посторонних предметов из области кошения, обратитесь в авторизованный сервисный центр.

При деформации косильного ножа произведите его замену.

Запрещается эксплуатация газонокосилки при повреждениях аккумулятора или зарядного устройства.

### Перечень критических отказов и ошибочные действия персонала или пользователя

- не использовать при обнаружении повреждений/деформации корпуса
- не использовать с поврежденной рукояткой или поврежденным защитным кожухом
- не использовать при появлении дыма непосредственно из корпуса изделия
- не использовать при деформации ножа
- не использовать при повреждении колесного привода
- не использовать при появлении посторонних звуков в двигателе
- не включать при попадании воды в корпус
- не использовать при появлении сильной вибрации.

### Действия персонала в случае инцидента, критического отказа или аварии

При обнаружении повреждений любого из конструктивных элементов газонокосилки, а также в случае критического отказа или аварии, необходимо немедленно прекратить работу с газонокосилкой и обратиться в авторизованный сервисный центр для проведения диагностики и возможного ремонта.

При получения травмы при работе с изделием нужно незамедлительно прекратить любые работы и обратиться за медицинской помощью к врачу или в ближайшее медицинское учреждение.



### СРОК СЛУЖБЫ, УСЛОВИЯ ХРАНЕНИЯ, ТРАНСПОРТИРОВКИ И УТИЛИЗАЦИИ

#### Срок службы и утилизация

При выполнении всех требований настоящей инструкции по эксплуатации срок службы изделия составляет 5 лет. По окончании срока службы не выбрасывайте технику в бытовые отходы! Отслуживший срок инструмент должен утилизироваться с наименьшим вредом для окружающей среды в соответствии с Вашими региональными нормативными актами по утилизации техники и оборудования.

#### Условия хранения

Хранить газонокосилку необходимо в закрытых помещениях с естественной вентиляцией, где колебания температуры и влажность воздуха существенно меньше, чем на открытом воздухе в районах с умеренным и холодным климатом, при температуре не выше +40°C и не ниже -50°C, относительной влажности не более 80% при +25°C, что соответствует условиям хранения 5 по ГОСТ 15150-89.

Срок хранения неограничен при условии заводской консервации, срок хранения без переконсервации – 6 месяцев (*для проведения переконсервации обратитесь в региональный авторизованный сервисный центр*).

При длительном хранении изделия нужно один раз в 6 месяцев производить проверку состояния изделия. При обнаружении дефектов поверхности или нарушения упаковки нужно произвести повторную консервацию.

#### Условия транспортировки



**ВНИМАНИЕ!** Перед транспортировкой газонокосилки на машине, ее следует закрепить так, чтобы она случайно не съехала.

Газонокосилку можно транспортировать любым видом закрытого транспорта в упаковке производителя или без нее с сохранением изделия от механических повреждений, атмосферных осадков, воздействия химических активных веществ и обязательным соблюдением мер предосторожности при перевозке хрупких грузов, что соответствует условиям перевозки 8 по ГОСТ 15150-89.

#### Технический регламент таможенного союза

ТР ТС 010/2011 «О безопасности машин и оборудования»

ТР ТС 004/2011 «О безопасности низковольтного оборудования»

ТР ТС 020/2011 «Электромагнитная совместимость технических средств»

#### РАСШИФРОВКА СЕРИЙНОГО НОМЕРА

2019 – год производства  
12 – месяц производства  
12345678 – индекс модели  
00001 – индекс товара

2019 / 12 / 12345678 / 00001

# ***PATRIOT***

## КОМПЛЕКТАЦИЯ

### КОМПЛЕКТАЦИЯ

ГАЗОНОКОСИЛКА АККУМУЛЯТОРНАЯ	1 ШТ.
ВЕРХНЯЯ ЧАСТЬ РУЧКИ	1 ШТ.
НИЖНЯЯ ЧАСТЬ РУЧКИ	1 ШТ.
НИЖНЯЯ ЧАСТЬ ТРАВΟΣБОРНИКА	1 ШТ.
ВЕРХНЯЯ ЧАСТЬ ТРАВΟΣБОРНИКА	2 ШТ.
КЛЮЧ	1 ШТ.
ЗАГЛУШКУ ДЛЯ МУЛЬЧИРОВАНИЯ	1 ШТ.
ИНСТРУКЦИЯ С ГАРАНТИЙНЫМ ТАЛОНОМ	1 ШТ.