

ЗАО «ЗУБР ОВК» РОССИЯ, 141002, Московская область, г. Мытищи 2, а/я 36

Производитель оставляет за собой право вносить изменения в характеристики изделия без предварительного уведомления.
Приведенные иллюстрации не являются обязательными. Ответственность за опечатки исключается.

www.zubr.ru

Версия: 251215

Руководство по эксплуатации

Электростанция комбинированная бензин-газ (генератор)

ЗЭСГ-2500 | ЗЭСГ-5500

Уважаемый покупатель!

При покупке изделия:

- ▶ требуйте проверки его исправности путем пробного включения, а также комплектности согласно комплекту поставки.
- ▶ убедитесь, что гарантийный талон оформлен должным образом и содержит дату продажи, штамп магазина и подпись продавца.

Перед первым включением изделия внимательно изучите настоящее руководство по эксплуатации и строго выполняйте содержащиеся в нем требования. Только так Вы сможете научиться правильно обращаться с изделием и избежите ошибок и опасных ситуаций. Храните данное руководство в течение всего срока службы Вашего изделия.

Помните! Изделие является источником повышенной травматической опасности.

Назначение и область применения

Электростанция комбинированная бензин-газ (генератор) предназначена для обеспечения электрической энергией потребителей в отсутствии электрической сети, а также для использования в качестве резервного или аварийного источника электрической энергией.

Изделие предназначено для эксплуатации **ТОЛЬКО** вне помещений или в помещениях, оборудованных системой вентиляции.

Внимательно изучите настоящее руководство по эксплуатации, в том числе раздел «Инструкции по эксплуатации» и Приложение «Общие инструкции по безопасности». Только так Вы сможете научиться правильно обращаться с изделием и избежите ошибок и опасных ситуаций.

Изделие предназначено для непродолжительных работ при нагрузках средней интенсивности в районах с умеренным климатом с характерной температурой от -28 до +40°C, относительной влажностью воздуха не более 80% и отсутствием прямого воздействия атмосферных осадков и чрезмерной запыленности воздуха.

Изделие соответствует требованиям Технических регламентов Таможенного союза:

- ▶ ТР ТС 010/2011 «О безопасности машин и оборудования».

Настоящее руководство содержит самые полные сведения и требования, необходимые и достаточ-

ные для надежной, эффективной и безопасной эксплуатации изделия.

В связи с продолжением работы по усовершенствованию изделия, производитель оставляет за собой право вносить в его конструкцию незначительные изменения, не отраженные в настоящем руководстве и не влияющие на эффективную и безопасную работу изделия.

⚠ ВНИМАНИЕ

Топливо, используемое в двигателе изделия, является огнеопасным. Во избежание возгораний, травм и повреждения имущества, строго соблюдайте правила обращения с огнеопасными материалами.



Отдельные части изделия во время работы нагреваются и прикосновение к ним может вызвать ожог.



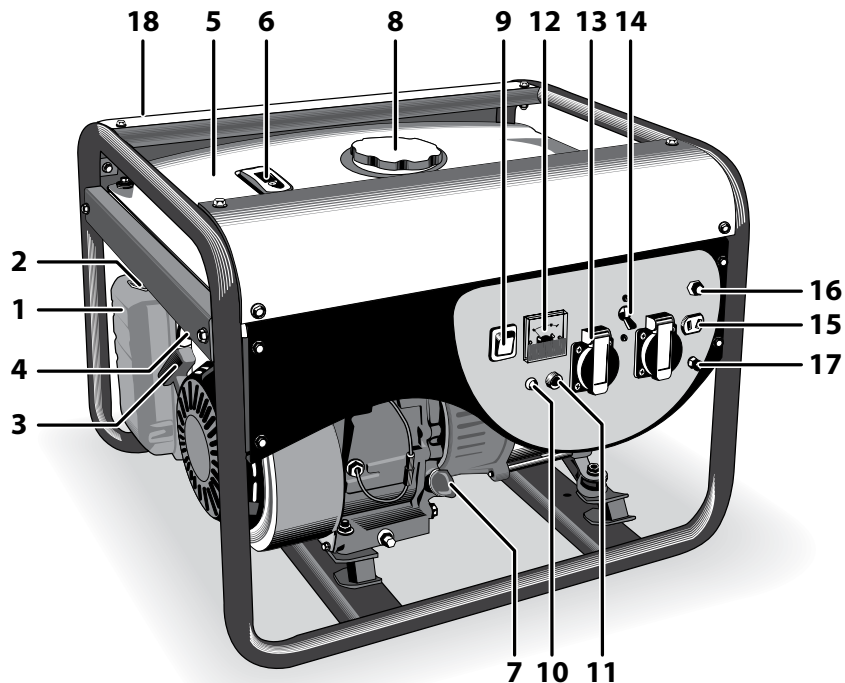
Выхлопные пары двигателя токсичны и могут привести к отравлению. Не запускайте двигатель и не оставляйте его работающим в помещениях, при отсутствии достаточной вентиляции и в положении, когда выхлопные пары могут попасть в органы дыхания людей и животных.



Изделие является источником повышенного шума – используйте средства защиты органов слуха при продолжительной работе с изделием.



Применение изделия в промышленных и промышленных объемах, в условиях высокой интенсивности работ и сверхтяжелых нагрузок, снижает срок службы изделия.



Технические характеристики

Артикул	ЗЭСГ-2500	ЗЭСГ-5500
Тип двигателя	одноцилиндровый, четырехтактный, воздушного охлаждения	
Объем двигателя, см ³	196	389
Мощность двигателя, л.с.*	5.5	13
Номинальная частота вращения, мин ⁻¹	3000	
Виды топлива	бензин, пропан-бутан	
Емкость топливного бака, л	15	25
Объем заправки масла, л	0.6	1.1
Способ запуска	ручной	
Максимальная мощность генератора, Вт	2500	5500
Номинальная мощность генератора, Вт	2300	5000
Тип генератора	синхронный, бесщеточный	
Вырабатываемое напряжение:		
12В постоянного тока	+	+
220В, 50 Гц переменного тока	+	+
Уставка автоматического выключателя, А:		
цепи 12В	10	10
цепи 220В	10	28.75
Время работы при полной заправке (при 50% нагрузке), ч	11	9
Защита при низком уровне масла	есть	
Защита от перегрузки по току	есть	
Система регулирования напряжения	есть	
Уровень шума (в 7 м), дБ	72	75
Среднеквадратичное виброускорение, м/с ²	—	
Класс безопасности по ГОСТ 12.2.007.0-75	I класс	
Масса, кг	45.1	84.1
Срок службы, лет	5	

* Указанная номинальная мощность двигателя – это средняя мощность стандартного серийного двигателя (при указанных оборотах), измеренная согласно стандарту SAE J1349/ISO 1585. Фактическая мощность серийно выпускаемых двигателей может отличаться от этой величины. Фактическая мощность двигателя, установленного на модели, может зависеть от рабочей скорости, условий окружающей среды и других параметров.

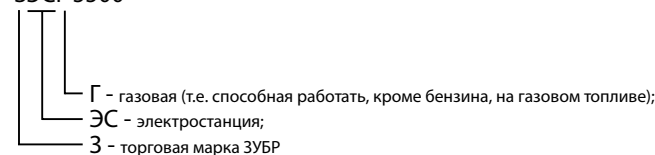
Комплект поставки	ЗЭСГ-2500	ЗЭСГ-5500
Электрическая станция	1 шт.	
Провод цепи 12В с клеммами	1 шт.	
Редуктор газовый (установлен)	1 шт.	
Ключ свечной	1 шт.	
Отвертка-вороток	1 шт.	
Шланг газовый (установлен)	2 шт.	
Опоры резиновые с крепежом	—	1 компл.
Инструкции по безопасности	1 экз.	
Руководство по эксплуатации	1 экз.	

⚠ ВНИМАНИЕ

Убедитесь в отсутствии видимых механических повреждений инструмента и комплекта деталей, которые могли возникнуть при транспортировке.

Расшифровка артикула

ЗЭСГ-5500



Инструкции по применению

Устройство

- 1 Фильтр воздушный
- 2 Рычаг привода воздушной заслонки
- 3 Ручка стартера
- 4 Топливный кран
- 5 Топливный бак
- 6 Индикатор уровня топлива
- 7 Горловина заправки масла
- 8 Крышка топливного бака
- 9 Выключатель зажигания
- 10 Индикатор низкого уровня масла
- 11 Индикатор работы станции
- 12 Вольтметр
- 13 Розетка 220В переменного тока
- 14 Выключатель нагрузки цепи 220В
- 15 Розетка 12В постоянного тока
- 16 Кнопка предохранителя цепи 12В
- 17 Болт заземления
- 18 Провод высоковольтный (сзади)

Электростанция представляет собой изделие для выработки электрической энергии переменного тока напряжением 220В и постоянного тока напряжением 12В. Состоит из рамы, на которую смонтированы двигатель внутреннего сгорания (далее - ДВС), топливный бак, генератор, системы питания и управления ДВС и передняя панель.

Двигатель внутреннего сгорания – одноцилиндровый, четырехтактный, бензиновый, карбюраторный, с отдельными системами питания и смазки. Оснащен системой поддержания постоянной частоты вращения (центробежный регулятор), необходимой для обеспечения качества электрической энергии (частоты тока). Коленчатый вал, приводимый во вращение возвратно-поступательным движением поршня, передает крутящий момент на вал генератора. Вращение ротора вызывает изменение магнитного поля в обмотке статора, в результате чего на выходах генератора появляется напряжение. Система регулирования напряжения обеспечивает постоянство выходного напряжения при изменяющейся нагрузке.

Система зажигания ДВС – электронная, что увеличивает стабильность и надежность искрообразования по сравнению с механическими системами.

Синхронный генератор, установленный на изделии, обладает большей перегрузочной способностью и стабильностью выходного напряжения по сравнению с асинхронным. Щеточный узел, применяемый в синхронном генераторе, работает в щадящем режиме, т.к. коммутует только токи возбуждения (0,3 -1% от мощности генератора), и не требует частого обслуживания. Конструкция изделия позволяет осуществлять питание потребителей напряжением 12В постоянного тока и 220В переменного тока.

Примечание! Цепь питания напряжением 12В предназначена для питания подходящих по параметрам потребителей (с соответствующей вилкой) и для зарядки автомобильных аккумуляторов емкостью не более 65 А*ч.

Сборка

⚠ ВНИМАНИЕ

При любых операциях с изделием (сборка/разборка, снятие/установка элементов, заправка топливом и маслом) убедитесь, что двигатель остановлен и все потребители отключены.

Установите опоры (кроме ЗЭСГ-2500), используя входящие в комплект принадлежности.

Организация питания от изделия:

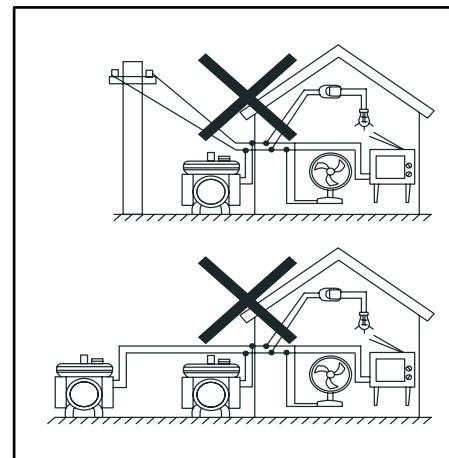
1) При любом способе подключения изделия к нагрузке, **ОБЯЗАТЕЛЬНО** заземлите его. Заземление выполняется проводником сечением не менее чем $0,12 \cdot I_{max}$, где I_{max} - максимальный ток, отдаваемый изделием (равен наибольшему из номиналов установленных автоматических выключателей).

⚠ ВНИМАНИЕ

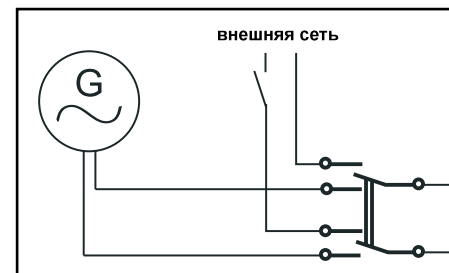
Во избежание поражения электрическим током, повреждения изделия и подключенного к нему электрооборудования ЗАПРЕЩАЕТСЯ подключать провод заземления к трубопроводам, радиаторам отопления, газовым плитам, заземленным бытовым приборам.

В случае отсутствия в месте эксплуатации устройства заземления, в качестве заземлителя может быть использован штырь (прут, кусок арматуры) сечением не менее проводника заземления. Заземлитель должен быть заглублен в землю не менее чем на 1,0 м. Обеспечьте надежный контакт заземляющего провода с заземлителем.

2) При любом способе подключения изделия, **ЗАПРЕЩАЕТСЯ** подключать его параллельно штатной сети или другому генератору напрямую.



Подключение необходимо выполнять **ТОЛЬКО** через коммутационное устройство (например, двухполюсный переключатель), исключающее одновременное подключение к нагрузке обоих источников.



⚠ ВНИМАНИЕ

Невыполнение данного условия может привести к тому, что при появлении напряжения в основной сети (заведомо большей мощности) возможно протекание уравнивающих токов из нее в генератор. Это может привести к выходу из строя отдельных элементов или изделия в целом.

3) При использовании изделия в качестве автономного источника электроэнергии, подключенные потребители осуществляется непосредственно к розеткам **13, 15**.

⚠ ВНИМАНИЕ

При подключении к автономной сети НЕ ИСПОЛЬЗУЙТЕ для подключения к изделию оголенные провода, нестандартные переходники и проч. Установите на вводной провод соответствующую вилку.

4) В случае использования изделия в качестве резервного источника (для компенсации пиковых потреблений при ограниченной мощности основного источника), рекомендуем подключать дополнительную нагрузку, вызывающую перегрузку сети, непосредственно к изделию.

5) При необходимости использования изделия в качестве источника аварийного электроснабжения (в случае перебоев с подачей электроэнергии), подключите его к сети потребителей **ОБЯЗАТЕЛЬНО** через автоматический выключатель резерва.

Примечание! Изделие не оснащено устройством автоматического запуска, т.е. не может быть использовано в системах автоматического подключения резерва.

Подготовка к работе

При работе на бензине:

- ▶ приготовьте бензин (неэтилированный, с октановым числом не менее 92). Рекомендуемый тип - Аи92;

Примечание! Бензин не подлежит долгосрочному (свыше 1 месяца) хранению. При заправке топливного бака учитывайте объем предстоящей работы. При работе используйте только свежий бензин, т.к. его долгое хранение снижает рабочие свойства и может привести к поломке изделия. Данная неисправность условиями гарантии не поддерживается.

- ▶ снимите крышку топливного бака **8**, **ПЛАВНО** откручивая ее;
- ▶ заправьте топливный бак приготовленным объемом бензина, избегая его пролития.

Примечание! Не заправляйте бак до краев заливной горловины – оставьте свободный объем на тепловое расширение топлива.

- ▶ плотно заверните крышку топливного бака и тщательно удалите остатки пролитого бензина;
- ▶ откройте (если баллон подсоединен) вентиль газового баллона.

⚠ ВНИМАНИЕ

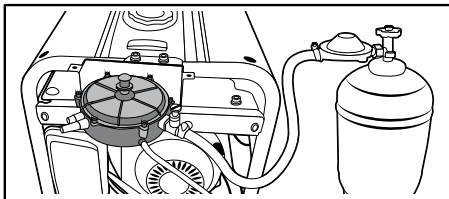
Во избежание повреждения изделия и возникновения опасной ситуации **ЗАПРЕЩАЕТСЯ** одновременная работа на двух видах топлива. Всегда закрывайте вентиль газового баллона при работе на бензине.

При работе на газе:

⚠ ВНИМАНИЕ

КАТЕГОРИЧЕСКИ ЗАПРЕЩАЕТСЯ устанавливать и эксплуатировать изделие, работающее на газовом топливе, в помещениях, расположенных ниже уровня земли, или в иных помещениях, неизолированных от таких.

- ▶ в качестве топлива используйте сжиженный газ (пропан/бутан) с давлением на входе в изделие 1.6-3.0 кПа. Указанное давление достигается через стандартный редуктор баллона;
- ▶ закрепите прилагаемый редуктор на изделии согласно рисунку;



- ▶ шланг от штуцера редуктора «Газ (вход)» подключается к выходу газового баллона. Данный шланг в комплект не входит. Используйте специальный шланг, совместимый с применяемым газовым баллоном;
- ▶ шланг от штуцера редуктора «Газ (выход)» подключается к воздушному фильтру (установлен);
- ▶ шланг от штуцера редуктора «Вакуум» подключается к карбюратору (установлен).

⚠ ВНИМАНИЕ

Во избежание риска возгорания при утечке газа, ОБЯЗАТЕЛЬНО закрепляйте шланги на штуцерах с помощью хомутов.

Категорически запрещается производить регулировку клапанов раздаточного редуктора. Настройка клапанов производится индивидуально для каждой модели генератора

Меры предосторожности! Газообразное топливо и пары бензина огнеопасны и токсичны. Во время заправки бензина и соединений/переключений газового оборудования строго соблюдайте правила безопасности:

- ▶ указанные операции производите при полностью остывшем двигателе и выключенном зажигании;
- ▶ не курите в это время;
- ▶ удалите все источники открытого огня и тепла из зоны производства работ;

- ▶ не производите заправку и работы с газом в помещениях и в местах с недостаточной вентиляцией.

- ▶ при малейших признаках утечки газа (характерный запах) немедленно закройте вентиль баллона и обеспечьте вентиляцию. Не включайте и не выключайте никакие электрические изделия.

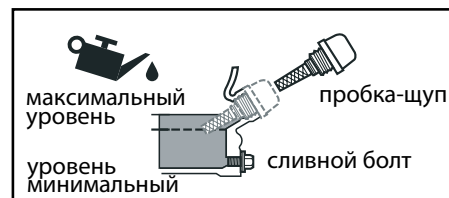
Заправка изделия маслом:

Изделие оснащено системой автоматического выключения при критически низком уровне масла или при полном его отсутствии.

⚠ ВНИМАНИЕ

Несмотря на наличие данной системы, будьте внимательны: НЕ ПЫТАЙТЕСЬ заводить двигатель, не заправив изделие маслом - это приведет к повышенному нагреву и износу кривошипно-шатунного механизма, его заклиниванию или иному серьезно повреждению.

Для заправки масла:



- ▶ проверьте наличие масла в картере двигателя, сняв крышку (с щупом) 7 горловины заправки масла. При наличии следов масла на щупе, проверьте уровень масла в картере: протрите щуп чистой сухой ветошью, установите щуп на место и снова выньте. Если уровень масла достаточен (между минимальной и максимальной метками щупа), доливать масло не следует.

При первом после покупки запуске: Если уровень меньше отметки минимума на щупе, не доливайте масло, но слейте залитое в двигатель масло в соответствии с разделом Периодическое обслуживание;

При последующих запусках: Если уровень масла недостаточен, долейте масло, соответствующее по марке уже залитому.

Примечание! Во избежание повреждения двигателя никогда не смешивайте различные марки масла.

- ▶ приготовьте масло (для четырехтактных моторов, класса не менее SH по классификации API). Соответствующий тип - SAE 10W-30. Рекомендуемое масло - **ЗУБР 3МД-4Т**;

- ▶ залейте объем масла, приблизительно соответствующий указанному в технических данных. Установите крышку горловины обратно и выньте, чтобы убедиться в достаточном уровне масла. Нормальным является уровень между минимальной и максимальной метками щупа. При необходимости, долейте.

⚠ ВНИМАНИЕ

Эксплуатация изделия с уровнем масла выше отметки максимума, с применением долго хранившегося бензина или бензина и масла не соответствующих типов может привести к выходу изделия из строя. Данная неисправность условиями гарантии не поддерживается.

Подготовьтесь к работе:

- ▶ для уменьшения вибрации и обеспечения правильной работы топливной и масляной систем, установите изделие на ровной горизонтальной поверхности;
- ▶ для исключения возможного смещения в результате вибрации, установите изделие на противоскользящее покрытие (например, резиновый коврик);
- ▶ перед каждым запуском: проверьте уровень масла (см. выше). При необходимости, долейте;
- ▶ перед каждым запуском: проверьте изделие на потеки бензина. При необходимости, вытрите;
- ▶ перед каждым запуском: проверьте крепления шлангов газовой системы. При необходимости, закрепите их плотнее;
- ▶ удалите детей и животных от изделия на расстояние не менее 3 метров;
- ▶ отключите (если подключены) от изделия все потребители, вынув вилки из розеток 13 и 15 или отключив коммутационное устройство.

Примечание! Не рекомендуется прокладывать электрические кабели от изделия по влажной (от росы, дождя) или влагонезащищенной (открытой) поверхности, через перекрываемые отверстия (дверные проемы), на путях прохода (дорожки, коридоры). Примите меры, чтобы исключить возможность повреждения, излома, пережатия кабеля, повреждения изоляции, проникновения влаги в местах соединений и т.д.

Порядок работы

Запуск холодного двигателя:

- ▶ переместитесь от места заправки на расстояние не менее 3 м;

- ▶ переведите рычаг 2 управления заслонкой в положение «Закрыта»;
- ▶ включите подачу топлива, переведя кран 4 в положение «Вкл.»;

Примечание! Запуск двигателя на газовом топливе затруднен. Пуск и прогрев ДВС необходимо производить на бензине и только затем переключаться на газ. Порядок перехода на газ – см. ниже.

- ▶ включите зажигание, переведя выключатель 9 в положение «Вкл.»;
- ▶ потяните ручку 3 стартера до выбора зазора, а затем резко дерните ее. Не отпускайте рукоятку при вытянутом тросе - плавно верните ее обратно. Если двигатель не запустился - повторите действия 3-4 раза. Если двигатель все же не запускается, переведите рычаг 2 в промежуточное положение и повторите попытку;
- ▶ после запуска двигателя переведите рычаг 2 в положение «Открыта» и дайте двигателю прогреться в течение 3 минут.

Примечание! Не подключайте потребители при непрогретом двигателе - это отрицательно сказывается на его технических характеристиках и сокращает срок службы.

Для запуска горячего двигателя повторите действия, описанные выше, не переводя рычаг 2 в положение «Закрыта».

Порядок перехода на газ:

- ▶ подключить редуктор к баллону;
- ▶ завести генератор на бензине и прогреть его;
- ▶ **НЕ ОСТАНАВЛИВАЯ** двигатель, закрыть топливный кран;
- ▶ через 15-20 секунд, при первых признаках скорой остановки двигателя, открыть вентиль баллона, создав давление 1.6-3 кПа. Двигатель должен продолжить работу уже на газу.

Примечание! Переход с бензина на сжиженный газ требует проводить только на прогретом двигателе генератора.

Примечание! При переходе с бензина на газ двигатель некоторое время будет работать нестабильно, пока выработается бензин из поплавковой камеры.

⚠ ВНИМАНИЕ

Во избежание повреждения изделия и возникновения опасной ситуации ЗАПРЕЩАЕТСЯ одновременная работа на двух видах топлива. Всегда закрывайте топливный кран при работе на газе.

Перевод работы генератора обратно на бензиновое топливо происходит через остановку работы генератора.

Если двигатель не запускается, этому могут быть следующие причины:

1) бензин или воздух не поступают в камеру сгорания или поступают в недостаточном/ избыточном количестве (нет топлива в баке, перекрыт топливный кран, загрязнены топливный или воздушный фильтры, не отрегулирован или засорен карбюратор);

2) отсутствует или недостаточное искрообразование (высоковольтный провод отсоединен от свечи, загрязнены или не отрегулированы электроды свечи зажигания, неисправна свеча зажигания);

3) уровень масла ниже минимального – сработала система блокировки;

4) неполадки в газовой системе (в редукторе скопился конденсат, пережат топливный шланг, закрыт вентиль, недостаточное давление газа, пониженная плотность или испаряемость газа, выход из строя резиновых частей редуктора).

Для установления причины невозможности запуска двигателя, отсоедините высоковольтный провод, выверните свечу зажигания: влажная (при работе на бензине) свеча зажигания свидетельствует об отсутствии искрообразования или поступлении воздуха, сухая - о недостаточном поступлении топлива.

Для устранения указанных причин выполните следующие действия:

▶ снимите высоковольтный провод со свечи зажигания и выкрутите свечу;

▶ при влажной свече:

1) проверьте и (при необходимости) просушите, очистите и отрегулируйте (см. Периодическое обслуживание) электроды свечи зажигания или замените свечу;

Примечание! Не применяйте для просушки и очистки электродов свечи открытое пламя – это может повредить свечу зажигания и вывести ее из строя.

2) проверьте правильность положения рычага 2 в зависимости от температуры двигателя;

3) проверьте состояние воздушного фильтра и, при необходимости, очистите его в соответствии с разделом Периодическое обслуживание;

4) освободите камеру сгорания от излишков топлива. Для этого при выкрученной свече зажигания 2-3 раза плавно (для исключения накачивания нового топлива) проверните двигатель ручкой стартера;

5) убедитесь в соответствии типов топлива и масла (См. Подготовка к работе).

▶ при сухой свече:

1) проверьте наличие топлива в баке и уровень масла. При необходимости, долейте;

2) убедитесь, что топливный кран 4 открыт и проверьте состояние топливного фильтра тонкой очистки. При необходимости, очистите его (см. Периодическое обслуживание);

3) проверьте и (при необходимости) отрегулируйте электроды свечи зажигания (см. Периодическое обслуживание);

4) убедитесь в соответствии типов топлива и масла (см. Подготовка к работе).

▶ при неполадках в газовой системе:

1) убедитесь в наличии газа в баллоне (проверьте давление);

2) убедитесь, что вентиль газового баллона полностью открыт и газ поступает к карбюратору (шланги не соскочили, не пережаты);

3) убедитесь в отсутствии утечек газового топлива;

4) проверьте и, при необходимости, слейте конденсат из редуктора (см. Периодическое обслуживание);

5) при пониженной или повышенной температурах снижаются, соответственно, испаряемость или плотность газа. Рекомендуем производить пуск на бензине с последующим переходом после прогрева на газ (см. выше);

6) проверьте состояние уплотнений и иных резиновых частей редуктора. При необходимости замены, обратитесь в сервисный центр.

Вверните обратно свечу, установите высоковольтный провод. Повторите попытку запуска сначала. Если после выполнения вышеуказанных действий двигатель не запускается, обратитесь в сервисный центр.

После запуска и в процессе работы изделия контролируйте:

▶ ровность, устойчивость (без перебоев) работы двигателя изделия;

- ▶ отсутствие течей масла и бензина, утечек газа;
- ▶ отсутствие повышенной вибрации изделия;
- ▶ ровность (без пульсаций и рывков) работы подключенной нагрузки.

В случае каких-либо перебоев в работе изделия, остановите двигатель и обратитесь к разделу Возможных неисправностей.

Подключение нагрузки:

Изделие предназначено для подключения любых изделий с номинальным напряжением питания 220В/50Гц при условии не превышения номинальной мощностью подключаемого потребителя (в случае нескольких потребителей – суммарной мощности) номинальной мощности генератора.

Качество электроэнергии позволяет подключать требовательную к ее качеству электронную бытовую и офисную технику.

Перед подключением нагрузки убедитесь:

▶ в соответствии величины вырабатываемого напряжения номинальному для подключаемого потребителя;

Помните! Пониженное, как и повышенное, напряжение может одинаково повредить некоторые (электронные) части потребителей.

▶ в работоспособности автоматического выключателя цепи 220В. Для этого, не включая автоматический выключатель 14, подключите любой потребитель и попробуйте включить его. Убедитесь, что потребитель не включается;

▶ в соответствии мощности подключаемой нагрузки (суммарной мощности нескольких нагрузок) мощности генератора.

⚠ ВНИМАНИЕ

Во избежание повреждения и выхода изделия из строя, не подключайте потребителя(ей), мощность (в т. ч. суммарная) которого(ых) превышает номинальную мощность генератора.

Возможность подключения той или иной нагрузки к соответствующему генератору приведена в таблице 1.

Примечание! При подключении нескольких потребителей не включайте их в работу одновременно, т.к. пусковые токи большинства потребителей значительно превышают

номинальные, в результате чего возможно значительное падение напряжения и частоты питающего напряжения. Это может привести к повреждению как самих потребителей, так и изделия. Подключайте потребителей последовательно, в порядке убывания произведения их мощности на коэффициент пускового тока. Коэффициенты пусковых токов основных потребителей – см. таблицу 2.

Примечание! Для розетки 220В максимальная допустимая нагрузка составляет 16А, 2500 Вт.

⚠ ВНИМАНИЕ

Во избежание повреждения изделия ЗАПРЕЩАЕТСЯ одновременное подключение потребителей к цепям питания 220В и 12В.

При перегрузке какой-либо цепи срабатывает соответствующий автоматический выключатель или предохранитель (восстанавливаемый). Для возобновления питания потребителей нажмите кнопку взвода предохранителя или включите автоматический выключатель 14.

Примечание! Перед повторной подачей питания найдите и устраните причину срабатывания предохранителя.

Для зарядки сторонней аккумуляторной батареи закрепите зажимы прилагаемого кабеля на клеммах заряжаемого аккумулятора. Затем подключите вилку кабеля к розетке 12В. При отсоединении аккумулятора после зарядки сначала отсоедините вилку от розетки генератора.

Примечание! Установленная на изделии аккумуляторная батарея заряжается автоматически при работе генератора.

При заряде автомобильных аккумуляторных батарей соблюдайте следующие правила:

- ▶ минусовая клемма подключенной к оборудованию батареи должна быть отсоединена;
- ▶ в случае заряда обслуживаемой батареи следите за процессом газообразования. Снимите пробки для улучшения газоотвода;
- ▶ примите меры к исключению воспламенения выделяющихся газов;
- ▶ при нагреве электролита свыше 45°C прекратите процесс зарядки;
- ▶ не заводите автомобиль при подключенном к аккумулятору изделии (т.е. не используйте изделие в качестве пускового устройства).

Таблица 1

Бытовые приборы	Мощность, Вт	ЗЭСГ-2500	ЗЭСГ-5500
Лампа накаливания	60-100	+	+
Холодильник/Морозильник	700	+	+
Насос	до 1200	+	+
Водонагреватель проточный	4000-6000	–	+
Обогреватель	1000-3000	+	+
Утюг	1200	+	+
Стиральная машина	1150	+	+
Полотенцесушитель электрический	до 5000	–	+
Микроволновая печь	1000	+	+
Кофемашина	1000	+	+
Плита кухонная электрическая	до 10000	–	–
Посудомоечная машина	1500	+	+
Тостер	850	+	+
Музыкальный центр	450	+	+
Телевизор	150-500	+	+
Радиоприемник	100	+	+
CD/DVD проигрыватель	100	+	+
Гриль электрический	1650	+	+
Игровая приставка	40	+	+
Привод гаражных / въездных ворот	900	+	+
Щипцы для завивки волос	1500	+	+
Фен бытовой	1250	+	+

Инструмент

Компрессор воздушный	1000-2500	+	+
Лентошлифовальная машина	1200	+	+
Пила циркулярная	1500	+	+
Дрель электрическая	600-1000	+	+
Прожектор галогеновый	150-500	+	+
Перфоратор	1000	+	+
Пила торцовочная	1300-1800	+	+
Рубанок	1500	+	+
Фен технический	2000	+	+

Офисная техника

Ксерокс	1600	+	+
Факс	65	+	+
Принтер струйный	300	+	+
Принтер лазерный	950	+	+
Компьютер с монитором 17"	800	+	+

⚠ ВНИМАНИЕ

При работе изделия, в процессе сгорания топлива, образуются выхлопные газы, содержащие ядовитые вещества. В процессе работы располагайтесь относительно ветра так, чтобы выхлопные газы не попадали в органы дыхания.

⚠ ВНИМАНИЕ

Во время работы корпус изделия и цилиндра двигателя сильно нагреваются. Не прикасай-

тесь к ним частями тела и не допускайте их контакта с легковоспламеняющимися или легкоповреждаемыми поверхностями.

При необходимости или по окончании работы, перед выключением двигателя, **ОБЯЗАТЕЛЬНО** отсоедините подключенных потребителей. Отключение производите по одному потребителю с перерывом в 5 секунд. Выключите двигатель, переведя выключатель **9** в положение «Выкл». Выпустите остаток газового топлива из топливной магистрали, нажав кнопку спуска на редукторе.

Таблица 2

Потребитель	Коэффициент пускового тока
Лампа люминесцентная	2
Циркулярная пила	1.3
Дрель электрическая	1.2
Шлифовальная машинка или станок	1.3
Перфоратор	1.2
Станок или машинка для финишного шлифования	1.2
Ленточно-шлифовальная машина	1.2
Рубанок электрический	1.3
Пылесос	1.2
Подвальный вакуумный насос	1.3
Бетономешалка	3.5
Буровой пресс	3.5
Инвертор	2.0
Шпалерные ножницы	1.2
Кромкообрезной станок	1.2
Холодильник	3.3
Фрезер	3.5
Кипятильник, котел (бойлер)	3.4
Кондиционер	3.5
Стиральная машина	3.5
Обогреватель радиаторного типа	1.2
Лампа накаливания для освещения	1.0
Неоновая подсветка	2.0
Электроплита	1.0
Электропечь	1.0
Микроволновая печь	2.0
Hi-Fi TV - бытовая техника	1.0
Электромясорубка	7
Погружной водяной насос	3.5

Примечание! Рекомендуется перед выключением двигателя дать ему остыть, оставив немного поработать без нагрузки.

По окончании работы, выключите двигатель, **ОБЯЗАТЕЛЬНО** закройте топливный кран, тщательно очистите все части изделия от загрязнений и дайте изделию остыть, прежде чем вносить в помещение или убирать на хранение.

При консервации изделия для длительного (свыше 1 месяца) хранения, выполните следующие действия:

- ▶ слейте топливо из бака и **ИЗРАСХОДУЙТЕ ЕГО ИЗ КАРБЮРАТОРА**, запустив двигатель в работу до полной остановки;
- ▶ дайте двигателю остыть;
- ▶ отсоедините провода от клемм аккумулятора;
- ▶ снимите высоковольтный провод **18** и выверните свечу зажигания;
- ▶ залейте в цилиндр через отверстие для свечи столовую ложку моторного масла того же типа, что использовалось для заправки изделия;
- ▶ плавно проверните двигатель стартером несколько раз, чтобы распределить масло;
- ▶ установите свечу обратно.

При хранении изделия и расходных материалов **СТРОГО** соблюдайте следующие рекомендации:

- ▶ **НЕ ХРАНИТЕ** изделие с заправленным топливным баком и неизрасходованным топливом в карбюраторе;

Примечание! При длительном хранении (особенно при наличии воздуха в баке) бензин разлагается на составляющие, в т.ч. парафин, который откладывается на стенках бака, топливopроводов и карбюратора и может привести к закупориванию топливных каналов.

- ▶ не храните изделие в помещениях, в которых есть источники повышенного тепла или возможно появление открытого огня;
- ▶ не храните изделие в помещениях, куда возможен доступ детей или животных;
- ▶ не используйте для хранения горюче-смазочных материалов (далее - ГСМ) емкости, не предназначенные для этого.

Периодическое обслуживание

⚠ ВНИМАНИЕ

Все работы по техническому обслуживанию производите только с использованием средств индивидуальной защиты при выключенном и остывшем двигателе и при снятом высоковольтном проводе. При проведении любых работ по техническому обслуживанию изделия ОБЯЗАТЕЛЬНО снимайте высоковольтный провод со свечи зажигания.

Регулярно (в соответствии с таблицей 3) проводите техническое обслуживание изделия. Регулярное обслуживание позволяет поддерживать заявленные технические характеристики изделия и продлевает срок его службы.

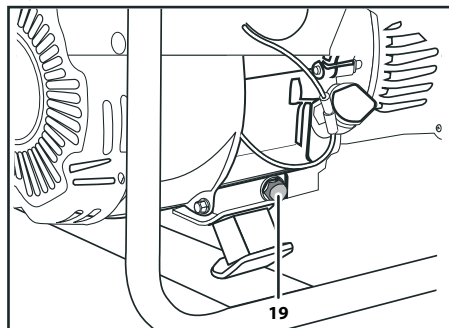
После первых 5 часов работы замените масло в двигателе. Далее проверяйте и заменяйте масло регулярно в соответствии с таблицей 3. Эксплуатация двигателя с недостаточным уровнем или с полным отсутствием масла, а также несвоевременная его замена сокращает ресурс двигателя и может привести к выходу изделия из строя. Неисправности изделия по вышеуказанным причинам не являются гарантийными случаями.

Уровень и состояние масла проверяйте посредством щупа 7. Если Вы заметили, что цвет масла изменился (белесоватый оттенок говорит о наличии воды; потемнение масла означает его перегрев) - немедленно замените масло.

⚠ ВНИМАНИЕ

Никогда не смешивайте различные марки масел.

Порядок замены масла:



- ▶ приготовьте емкость для приема отработанного масла;
- ▶ установите изделие на горизонтальную поверхность;
- ▶ подставьте приготовленную емкость под отверстие слива масла;
- ▶ выкрутите пробку **19**;
- ▶ дайте маслу полностью стечь;
- ▶ плотно закрутите пробку обратно;
- ▶ залейте в маслобак новое масло в соответствии с разделом Подготовка к работе.

Примечание! Утилизируйте отработанное масло в соответствии с законодательством Вашего региона.

Регулярно (в соответствии с таблицей 3) проверяйте состояние воздушного фильтра. Для этого снимите крышку **1** фильтра и внешним осмотром определите степень его загрязнения. При необходимости очистите его в следующем порядке:

- ▶ снимите фильтр;

Примечание! Избегайте попадания накопившейся в фильтре и его корпусе грязи в отверстие карбюратора!

- ▶ промойте его в мыльной воде или очистите струей сжатого воздуха давлением не более 0,3 Атм;
- ▶ высушите его и пропитайте небольшим количеством моторного масла;
- ▶ отожмите 2-3 раза, чтобы удалить излишки масла;
- ▶ установите фильтр на место.

Обязательно очищайте воздушный фильтр через указанные в таблице 1 интервалы. Помните: грязный фильтр приводит к снижению КПД двигателя, его перегрузке, перегреву и преждевременному износу его узлов.

⚠ ВНИМАНИЕ

Эксплуатация двигателя без фильтра или с загрязненным фильтром может привести к выходу изделия из строя. Данный случай условиями гарантии не поддерживается.

Таблица 3

Частота обслуживания*		Перед каждым их использованием	Каждый месяц или через 25 ч	Каждые три месяца или через 50 ч	Каждые шесть месяцев или через 100 ч	Каждый год или через 250 ч
Масло двигателя	Проверить	•				
	Заменить				•	
Фильтр воздушный	Проверить		•			
	Очистить			• **		
Свеча зажигания	Проверить зазор/отрегулировать				•	
	Заменить					•
Топливный бак и фильтр	Очистить				• (фильтр)	• (бак)
Зазор клапанов	Проверить/отрегулировать				•	
Щетки генератора	Проверить/Заменить					•
Камера сгорания	Очистить					•
Провод высоковольтный	Очистить				•	

* - обслуживание проводить через указанные интервалы времени или мото-часы, в зависимости от того, что наступает раньше;

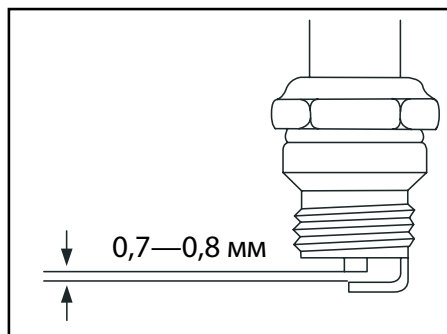
** - при эксплуатации в запыленных условиях, при повышенных температурах и тяжелой нагрузке производить через меньшие промежутки.

Регулярно (в соответствии с таблицей 3) проверяйте состояние электродов свечи зажигания и зазор между ними. Помните: неотрегулированные или покрытые отложениями электроды могут быть причиной плохого искрообразования, что уменьшает КПД двигателя, увеличивает расход топлива, ускоряет образование отложений на стенках камеры сгорания и ухудшает экологические показатели двигателя.

▲ ВНИМАНИЕ

Осмотр, очистку и регулировку свечи зажигания производите только при выключенном зажигании и полностью остывшем двигателе. При извлечении свечи примите меры (продуйте, очистите углубление свечи), чтобы не допустить попадания грязи в цилиндр через свечное отверстие.

При очистке электродов старайтесь не повредить их. При повышенном загрязнении рекомендуем заменить свечу зажигания.



Зазор между электродами должен составлять 0,7-0,8 мм.

При замене используйте соответствующие свечи зажигания (LD F7TC или аналогичные).

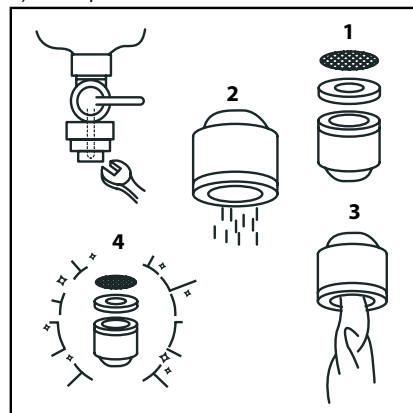
▲ ВНИМАНИЕ

Не используйте свечи несоответствующих типов, т.к. это может привести к изменению процесса воспламенения смеси (запаздыванию или опережению) и, как следствие, повышенной нагрузке на узлы двигателя, перегреву рабочих поверхностей камеры сгорания и образованию калильного зажигания.

При установке новой свечи вверните ее руками до упора и затяните ключом еще на ½ оборота. При повторной установке снятой свечи затяните ее ключом на ¼ оборота. При необходимости, очистите высоковольтный провод. Для этого используйте чистую ветошь, смоченную спиртом.

Регулярно (в соответствии с таблицей 3) проверяйте состояние топливных фильтров грубой и тонкой очистки и очищайте при необходимости. Для этого:

1) Фильтр тонкой очистки:



- ▶ переведите выключатель зажигания в положение «Выкл», дайте изделию остыть;
- ▶ переведите топливный кран в положение «Выкл»;
- ▶ открутите нижнюю пробку топливного крана 3;
- ▶ выньте фильтрующую сеточку и осмотрите. При необходимости промойте ее бензином или очистите сжатым воздухом;
- ▶ соберите топливный кран в обратной последовательности.

2) Фильтр грубой очистки:

- ▶ переведите выключатель зажигания в положение «Выкл», дайте изделию остыть;
- ▶ открутите крышку топливного бака. Топливный фильтр находится под крышкой в заливной горловине;
- ▶ выньте фильтр и промойте его в бензине. Тщательно продуйте его и дайте высохнуть;

▲ ВНИМАНИЕ

Не промывайте фильтры водой и не устанавливайте обратно невысушенные фильтры – попавшая в топливную смесь вода может стать причиной перебоев в работе двигателя.

- ▶ установите обратно фильтр и крышку топливного бака.

Все другие виды технического обслуживания должны проводиться только специалистами сервисных центров.

Рекомендации по эксплуатации

При заправке ГСМ убедитесь в соответствии типов бензина и масла требованиям настоящей инструкции. Бензин должен быть неэтилированный, с октановым числом не менее 92 (рекомендуем Аи92). Масло должно соответствовать требованиям, указанным в разделе Подготовка к работе.

▲ ВНИМАНИЕ

Примите все меры к обеспечению пожарной безопасности при приготовлении смеси, заправке и эксплуатации изделия.

Запускайте двигатель только тогда, когда Вы полностью готовы к работе.

▲ ВНИМАНИЕ

Изделие предназначено для эксплуатации только вне помещений. В процессе работы двигателя внутреннего сгорания образуются токсичные выхлопные газы высокой температуры. НИКОГДА не запускайте двигатель и не оставляйте его работающим в помещениях или в местах с недостаточной вентиляцией.

Примечание! При работах, связанных с возникновением неблагоприятных условий (загазованности, повышенном уровне шума или вибрации), используйте средства индивидуальной защиты.

Перед первым использованием и после длительного хранения изделия, запустите двигатель и дайте ему поработать 20-30 секунд без нагрузки. Если во время работы изделия Вы услышите посторонний шум, стуки или почувствуете сильную вибрацию, выключите изделие и установите причину этого явления. Не запускайте изделие, прежде чем будет найдена и устранена причина неисправности.

В начале эксплуатации нового изделия, для обеспечения приработки трущихся частей, обеспечьте изделию щадящий режим работы: 1–1,5 минуты работы без повышенной нагрузки, потом 10–15 секунд холостого хода. В этом режиме не допускайте значительного падения или повышения оборотов двигателя. Правильная приработка позволит изделию достичь своих заявленных характеристик и продлит срок

его службы. Полной мощности двигатель достигнет после выработки 4–5 полных заправок топливного бака.

После первых 5 часов работы изделия визуально убедитесь в надежности затяжки резьбовых соединений. При необходимости подтяжки болтов двигателя обратитесь в сервисный центр.

Изделие предназначено для работы только на бензине / газе и при наличии масла. Не эксплуатируйте его без масла или с содержанием масла менее рекомендованного, а также с несоответствующими типами бензина и масла - это одинаково может привести к повреждению и выходу изделия из строя. Данная неисправность не является гарантийным случаем.

Перед запуском осмотрите и визуально проверьте корпус двигателя, карбюратора и глушителя, топливопроводы, а также электрические провода и места их соединений на возможные повреждения (сколы, трещины, порезы, повреждения изоляции, нарушение контакта) и подтеки ГСМ, подвижные части инструмента на их функционирование (прокруткой стартера с выключенным зажиганием).

После запуска и прогрева, перед началом работы, убедитесь в равномерной, без сбоев и провалов, холостой работе двигателя. При необходимости регулировки рекомендуем обратиться в сервисный центр.

Примечание! Самостоятельная регулировка может ухудшить показатели работы изделия и сократить срок его службы.

При монтаже схемы подключения изделия в качестве аварийного источника питания (с переключателем вводов) **НЕ РЕКОМЕНДУЕТСЯ** выполнять указанное переключение двумя выключателями (одним отключается один источник, вторым подключается другой), т.к. в силу человеческого фактора возможно одновременное подключение двух источников питания параллельно друг другу. Двухполюсный переключатель полностью исключает такую возможность.

Примечание! Доверьте эту операцию квалифицированному электрику.

Не подключайте нагрузку к генератору до запуска изделия. Не отключайте изделие с подключенной нагрузкой.

Не подключайте одновременно группу нагрузок. Подключайте потребители последовательно. Перед подключением очередной нагрузки

дождитесь стабилизации оборотов двигателя и возвращения напряжения генератора (по вольтметру) к номинальному.

Для исключения перегрева изделия делайте перерывы в работе, давая ему поработать на холостом ходу.

При перегреве двигателя не останавливайте его сразу – в этом случае прекратится его охлаждение (из-за остановки вентилятора), что может привести к короблению частей двигателя. Плавно снизьте нагрузку (поочередно отключив потребители) и дайте изделию поработать без нагрузки в течение 1-2 минут. Остановите двигатель.

Регулярно проверяйте состояние поверхности корпуса и головки цилиндра. При загрязнении поверхности ухудшается отвод тепла от металлических частей цилиндра, что также может привести к короблению отдельных частей и выходу изделия из строя. Следите за состоянием указанных частей и очищайте по мере необходимости.

Выключайте двигатель при паузах в работе и по окончании работы.

Следите за исправным состоянием изделия. В случае появления подозрительных запахов, дыма, огня, искр следует отключить изделие и обратиться в специализированный сервисный центр.

Не проводите сварочных работ и механического ремонта поврежденных частей изделия. При обнаружении механических дефектов или коррозии обратитесь в сервисный центр для замены поврежденных частей.

Если Вам что-то показалось ненормальным в работе изделия, немедленно прекратите его эксплуатацию.

В силу технической сложности изделия, критерии предельных состояний не могут быть определены пользователем самостоятельно. В случае явной или предполагаемой неисправности обратитесь к разделу «Возможные неисправности и методы их устранения». Если неисправности в перечне не оказалось или Вы не смогли устранить ее, обратитесь в специализированный сервисный центр. Заключение о предельном состоянии изделия или его частей сервисный центр выдает в форме соответствующего Акта.

Инструкции по безопасности

Бензин и рабочая смесь для двигателя (далее - ГСМ) – источники повышенной пожарной опасности. Во избежание несчастных случаев:

- ▶ не курите вблизи мест хранения ГСМ, при их смешивании, переливании (в т.ч. заправке) и во время работы;
- ▶ не храните, не смешивайте и не переливайте ГСМ вблизи источников открытого огня или повышенного тепла;
- ▶ не запускайте двигатель в месте заправки и на удалении менее 3 м от него;
- ▶ не запускайте двигатель, не вытерев насухо все пролития или подтеки ГСМ, а также не установив и не устранив причину протечки;
- ▶ не допускайте детей и некомпетентных лиц к операциям с ГСМ и изделием в целом;
- ▶ не производите никаких работ по обслуживанию изделия или замене вышедших из строя частей, не выключив двигатель;
- ▶ не используйте изделие с поврежденными баками, трубопроводами и прокладками, допускающими утечку ГСМ.

При хранении изделия или расходных материалов строго соблюдайте следующие рекомендации:

- ▶ не храните изделие с заправленным топливным баком и неизрасходованной рабочей смесью в карбюраторе;

Примечание! При длительном хранении рабочая смесь (особенно при наличии воздуха в топливном баке) разлагается на составляющие, в т.ч. парафин, который откладывается на стенках бака, топливопроводов и карбюратора и может привести к закупориванию топливных каналов.

- ▶ не храните изделие в помещениях, в которых есть источники повышенного тепла или возможно появление открытого огня;
- ▶ не храните изделие в помещениях, куда возможен доступ детей или животных;
- ▶ не используйте для хранения горюче-смазочных материалов емкости, не предназначенные для этого.

Будьте осторожны! Особенно взрывоопасны пары бензина. Храните ГСМ только в плотно закрытых емкостях.

⚠ ВНИМАНИЕ

Бензин и рабочая смесь являются агрессивными веществами для большинства видов пластика. Не используйте пластиковые и иные неподходящие емкости для хранения, смешивания и переливания ГСМ.

Изделие предназначено для эксплуатации только вне помещений. В процессе работы двигателя внутреннего сгорания образуются токсичные выхлопные газы высокой температуры. **НИКОГДА** не запускайте двигатель и не оставляйте его работающим в помещениях или в местах с недостаточной вентиляцией.

Не допускайте детей и лиц, не знакомых с правилами эксплуатации и требованиями настоящей инструкции, к каким-либо операциям и работам с изделием.

Не допускайте присутствия посторонних лиц в зоне производства работ.

Избегайте случайного запуска изделия. Не оставляйте работающее изделие без присмотра.

Не прикасайтесь к работающим, движущимся (под кожухами, крышками) и нагретым частям изделия.

Не включайте и не эксплуатируйте изделие со снятыми защитными кожухами. Под кожухами расположены вращающиеся или нагревающиеся части, контакт с которыми может привести к травмам.

Во время работы корпус цилиндра и глушителя сильно нагреваются. Не прикасайтесь к ним и не допускайте их контакта с легковоспламеняющимися или легкоповреждаемыми поверхностями.

При работах в неблагоприятных условиях (при загазованности, повышенном уровне шума или вибрации), используйте средства индивидуальной защиты и ограничивайте время работы с изделием.

Условия транспортирования, хранения и утилизации

Хранить в чистом виде в сухом проветриваемом помещении вдали от источников тепла. Не допускать попадания влаги, воздействия прямых солнечных лучей.

Транспортировать в упаковке производителя.

Отслужившее срок службы изделие, дополнительные принадлежности и упаковку следует экологически чисто утилизировать.

Гарантийные обязательства

Мы постоянно заботимся об улучшении качества обслуживания наших потребителей, поэтому если у Вас возникли нарекания на качество и сроки проведения гарантийного

ремонта, пожалуйста, сообщите об этом на электронный адрес: zubr@zubr.ru.

Гарантийные обязательства распространяются только на неисправности, выявленные в течение гарантийного срока и обусловленные производственными и конструктивными факторами.

Полный и актуальный список сервисных центров приведен на сайте www.zubr.ru.

Срок службы данного изделия составляет 5 лет.

Неисправные узлы изделия в течение гарантийного срока ремонтируются или заменяются новыми. Решение о целесообразности их замены или ремонта остается за авторизованным

сервисным центром. Заменяемые детали переходят в собственность службы сервиса.

Срок гарантии составляет 12 месяцев со дня продажи изделия.

Гарантия не распространяется:

а) На неисправности изделия, возникшие в результате несоблюдения пользователем требований руководства по эксплуатации.

б) Если изделие, принадлежности и расходные материалы использовались не по назначению.

в) На механические повреждения (трещины, сколы и т. д.) и повреждения, вызванные воздействием агрессивных сред, высокой влажности и высоких температур, попаданием инородных предметов в вентиляционные отверстия изделия, а также повреждения, наступившие вследствие неправильного хранения и коррозии металлических частей.

г) На изделия с неисправностями, возникшими вследствие перегрузки инструмента, повлекшей выход из строя двигателя и других узлов и деталей. К безусловным признакам перегрузки изделия относятся помимо прочих: появление цветов побежалости, коробление деталей и корпуса двигателя, деформация или пробой прокладок двигателя и карбюратора и т. д.

д) При использовании изделия в условиях высокой интенсивности работ и сверхтяжелых нагрузок.

е) В случае использования принадлежностей и расходных материалов, не рекомендованных или не одобренных производителем.

ж) Принадлежности, быстроизнашивающиеся части и расходные материалы, вышедшие из строя вследствие нормального износа, такие как: приводные ремни, аккумуляторные блоки, стволы, направляющие ролики, защитные кожухи, цанги, патроны, подошвы, пильные цепи, пильные шины, звездочки, шины, угольные щетки, ножи, пилки, абразивы, сверла, буры, леску для триммера и т.п.

з) На изделия, подвергавшиеся вскрытию, ремонту или модификации вне авторизованного сервисного центра.

и) При сильном внешнем и внутреннем загрязнении изделия.

к) На профилактическое и техническое обслуживание изделия, например: смазку, промывку.

л) На неисправности изделия, возникшие вследствие событий непреодолимой силы.

ВОЗМОЖНЫЕ НЕИСПРАВНОСТИ И МЕТОДЫ ИХ УСТРАНЕНИЯ

Неисправность	Возможная причина	Действия по устранению
Двигатель не запускается	Выключатель зажигания в положении «Выкл»	Переведите выключатель зажигания в положение «Вкл»
	Нет топлива в баке/баллоне или оно не поступает в цилиндр	Заправьте топливный бак/баллон, откройте топливный кран/вентиль, проверьте фильтры (см. Подготовка к работе) или обратитесь в сервисный центр
	Воздух не поступает в камеру сгорания	Проверьте воздушный фильтр (см. Периодическое обслуживание) или обратитесь в сервисный центр
	Неправильное положение воздушной заслонки	Установите заслонку в соответствии с разделом Порядок работы
	Блокирование запуска из-за критически низкого уровня масла или его отсутствия	Заправьте изделие маслом (см. Подготовка к работе)
Двигатель неустойчиво работает на холостом ходу или не развивает полную мощность	Бензин ненадлежащего качества, несоответствующего октанового числа или долгого хранения	Слейте ненадлежащий бензин, залейте новый
	Газ несоответствующего типа, низкого давления или конденсат в редукторе	Обеспечьте подачу соответствующего газа достаточного давления, слейте конденсат
	Неустойчивое искрообразование	Выполните работы согласно разделу Техническое обслуживание
	Загрязненность воздушного или топливного фильтра	Очистите или замените воздушный или топливный фильтр (см. раздел Техническое обслуживание)
	Неправильная регулировка карбюратора	Обратитесь в сервисный центр
	Большой износ деталей поршневой группы	Обратитесь в сервисный центр для ремонта и замены
Повышенная вибрация изделия	Установка на жесткое основание	Установите изделие на виброизолирующее основание (например, резиновый коврик)
	Неустойчивая работа двигателя (см. неисправность 2)	См. неисправность 2
	Ослабление резьбовых соединений	Затяните резьбовые соединения (кроме соединений двигателя)
	Детали кривошипно-шатунного механизма сильно изношены	Обратитесь в сервисный центр для ремонта
Изделие работает, но питание к потребителям не поступает	Отключен выключатель нагрузки	Включите выключатель нагрузки
	Изделие отключено переключателем вводов	Переведите переключатель в соответствующее положение
	Потребитель не подключен (не вставлена вилка в розетку изделия)	Подключите потребитель
	Поврежден кабель к потребителю или нарушение контакта в соединении	Замените кабель, восстановите соединение

