

СВАРОЧНЫЙ ПОЛУАВТОМАТ START MIG 3500 START MIG 5000

В комплекте с подающим механизмом
SB-10-500



Внимание! Перед использованием внимательно прочитайте руководство по эксплуатации устройства. При помощи данного руководства ознакомьтесь с устройством, его правильным и безопасным использованием.

EAC**ИНСТРУКЦИЯ ПО ЭКСПЛУАТАЦИИ**

Общие указания

ОСТОРОЖНО

Прочтите инструкцию по эксплуатации!

Инструкция по эксплуатации содержит сведения о том, как обезопасить себя при использовании изделия.

- Читайте инструкции по эксплуатации всех компонентов системы!
- Выполняйте мероприятия по технике безопасности!
- Соблюдайте национальные предписания!
- При необходимости следует подтвердить соблюдение данных положений подписью.

УКАЗАНИЕ

При наличии вопросов относительно монтажа, ввода в эксплуатацию, режима работы, особенностей места использования, а также целей применения обращайтесь к вашему торговому партнеру или в наш отдел поддержки.

Ответственность в связи с эксплуатацией данного аппарата ограничивается только функциями аппарата. Любая другая ответственность, независимо от ее вида, категорически исключена. Вводом аппарата в эксплуатацию пользователь признает данное исключение ответственности.

Производитель не может контролировать соблюдение требований данного руководства, а также условия и способы монтажа, эксплуатацию, использование и техобслуживание аппарата.

Неквалифицированное выполнение монтажа может привести к материальному ущербу и, в результате, подвергнуть персонал опасности. Поэтому мы не несем никакой ответственности и гарантии за убытки, повреждения и затраты, причиненные или каким-нибудь образом связанные с неправильной установкой, неквалифицированным использованием, а также неправильной эксплуатацией и техобслуживанием.

Декларация соответствия

Благодарим вас за то, что вы выбрали оборудование торговой марки START, созданное в соответствии с принципами безопасности и надежности. Высококачественные материалы и комплектующие, используемые при изготовлении этих сварочных аппаратов, гарантируют высокий уровень надежности и простоту в техническом обслуживании и работе.

ДЕКЛАРАЦИЯ СООТВЕТСТВИЯ Настоящим заявляем, что оборудование предназначено для промышленного и профессионального использования, имеет декларацию о соответствии ЕАС. Соответствует требованиям ТР ТС 004/2011 «Низковольтное оборудование» и ТР ТС 020/2011 «Электромагнитная совместимость технических средств».

Информация об изготовителе

SHENZHEN START INTERNATIONAL GROUP LTD, 113 Shajing segment, commercial building, 115-77 Guangshen road, Xinqiao street, Bao'an, Shenzhen, China

Информация для связи: info@startweld.ru www.startweld.ru 8(800)333-16-54



ИНСТРУКЦИЯ ПО ЭКСПЛУАТАЦИИ



Содержание

Общие указания	2
Содержание	3
1 Указания по технике безопасности	4
2 Использование по назначению	6
3 Технические характеристики	7
4 Внешний вид и обозначения	10
5 Функционирование и подготовка к работе.....	10
5.1 Функционирование	10
5.1.1 Настройка рабочей точки (сварочная мощность).....	10
5.1.2 Циклограмма процесса сварки. 2-х тактный режим	11
5.1.3 Циклограмма процесса сварки. 4-х тактный режим с функцией заварки кратера	12
5.2 Подготовка к работе.....	13
6 Техническое обслуживание	15
6.1 Общее	15
6.2 Работы по техническому обслуживанию, интервалы	15
6.2.1 Ежедневные работы по техобслуживанию	15
6.2.2 Ежемесячные работы по техобслуживанию	15
6.2.3 Ежегодная проверка (осмотр и проверка во время эксплуатации)	15
6.3 Работы по техническому обслуживанию.....	15
7 Гарантийные обязательства.....	16



1 Указания по технике безопасности

ВНИМАНИЕ!

Пожалуйста, ознакомьтесь со всеми пунктами настоящей инструкции, прежде чем приступить к использованию аппарата или началу работы.



Представленные ниже правила безопасности очень важны, так как процесс сварки включает в себя использование высокого сетевого напряжения, выделение большого количества тепла в пламени дуги, дыма, ядовитых газов и сварочных аэрозолей и лучевое излучение. Поэтому соблюдение настоящих правил необходимо при эксплуатации аппарата



Поражение сварочным током может быть смертельным!

- Не касайтесь наэлектризованных частей.
- Выключайте аппарат после завершения работы. Отключите электропитание переводом головного выключателя аппарата в положение «Выкл.» («Off») аппарата и отсоединив штепсель питания.
- Используйте специальные средства защиты при работе с высоким напряжением. Следите, чтобы спецодежда не была поврежденной или влажной.
- Только специалисты, ознакомленные с правилами безопасности, могут работать и управлять аппаратом, если заземления аппарата невозможно.
- Соблюдайте правило “работа одной руки”, проверяя питание напряжения в аппарате. Не используйте обе руки в аппарате. Одна рука должна быть свободна.
- Отключайте электропитание перед перемещением аппарата.
- Если необходимо снять верхнюю крышку и боковые панели аппарата, пожалуйста, отключите электропитание, и ждите, по крайней мере, одну минуту.
- Постоянный ток и высокое напряжение все еще остаются некоторое время после отключения аппарата от питающей сети.



Статическое электричество может повредить печатные платы!

- Используйте антистатический браслет перед переносом монтажных плат или других частей.
- Складирование, передвижение и транспортировку монтажных плат производить в специальной антистатической сумке или коробке

Опасность огня и взрыва

- Не ставьте аппарат на нагретые поверхности.
- Не производите сварочные работы рядом с горючими материалами.



Брызги расплавленного металла и окалина могут повредить глаза

- Используйте специальные средства (маски) для защиты глаз и кожи лица.



Магнитные поля могут вывести из строя кардиостимуляторы

- Люди, использующие сердечные кардиостимуляторы не должны быть рядом с местом проведения сварочных работ.



Падающие предметы могут стать причиной травм, а также повредить аппарат

- Ставьте и держите аппарат в безопасном месте от механических и электрических повреждений.
- Используйте обе руки для снятия или перемещения аппарата.
- Для перемещения аппарата должны использоваться специальные приспособления (тележки, ящики и т.д.).



Перегрузка аппарата может привести к перегреву

- Выдерживайте период охлаждения. Следите за продолжительностью нагрузки.
- Уменьшите сварочный ток и рабочее время перед повторным процессом сварки
- Не блокируйте поток воздуха, входящий в машину. Сопротивление потока воздуха НЕ ДОЛЖНО быть увеличено из-за фильтрации потока воздуха.



Пары сварки могут причинить вред здоровью

- Держите голову далеко от дыма сварки.
- Используйте принудительную вентиляцию и воздушные фильтры для удаления вредных паров.
- Используйте вентиляцию для удаления вредных паров.
- Соблюдайте меры безопасности, соблюдая экологическую чистоту окружающей среды.



Излучение от сварочной дуги может привести к поражению открытых частей тела и глаз

- Используйте комплект защитной одежды: сварочную маску, специальный костюм, перчатки сварщика обувь.
- Так же грамотно подбирайте светофильтр на маску.



Ненадлежащее обращение с баллонами защитного газа!

Ненадлежащее обращение с баллонами защитного газа может привести к тяжелым травмам со смертельным исходом.

- Необходимо следовать инструкциям производителя газа и предписаниям регламентирующим работу со сжатым газом.
- Установите баллон с защитным газом в предусмотренное для него место и закрепите его крепежным элементом!
- Не допускать нагрева баллона с защитным газом!



Опасность опрокидывания!

При передвижении и установке аппарат может опрокинуться и травмировать или нанести вред персоналу. Устойчивость от опрокидывания обеспечивается только при угле наклона до 10°.

- Установка или транспортировка аппарата допускается только на ровной и твердой поверхности!
- Навешиваемые детали должны быть закреплены подходящими средствами!
- При транспортировке внешние устройства подачи проволоки необходимо зафиксировать (избегать неконтролируемого вращения)!

Повреждения, вызванные не отсоединёнными питающими линиями!

При транспортировке не отсоединённые питающие линии (сетевые и управляющие кабели и т. д.) могут стать источником опасности, например, подсоединенные аппараты могут опрокинуться и травмировать персонал!

- Отсоедините питающие линии

Аппараты сконструированы для работы в вертикальном положении!

Работа в неразрешенных положениях может привести к повреждению аппарата.

- Транспортировка и эксплуатация исключительно в вертикальном положении!

Эксплуатация

Диапазон температур окружающего воздуха:

- от -10 °С до +40 °С

Относительная влажность воздуха:

- до 50 % при 40 °С
- до 90 % при 20 °С

Транспортировка и хранение

Хранение в закрытых помещениях, диапазон температур окружающего воздуха:

- от -25 °С до +55 °С

Относительная влажность воздуха

- до 90 % при 20 °С

2 Использование по назначению

ВНИМАНИЕ!

Опасность вследствие использования не по назначению!

При использовании не по назначению аппарат может стать источником опасности для людей, животных и материальных ценностей. Поставщик не несет ответственность за возникший вследствие такого использования ущерб!

- Использовать аппарат только по назначению и только обученному, квалифицированному персоналу!
- Не выполнять неквалифицированные изменения или доработки аппарата!

Инверторные сварочный аппарат **START MIG 3500/5000** в комплекте с устройством подачи проволоки **SB-10-500** предназначен для электродуговой сварки в среде защитного газа сварочной проволокой сплошного сечения и порошковой проволокой.

Особенности

- Широкая амплитуда питающей сети $3 \times 380 \pm 15\%V$
- Регулировка динамики дуги может осуществляться непрерывно в процессе сварки, что позволяет произвести быструю корректировку и получить мягкую дугу и минимальное разбрызгивание
- Функция “мягкого” старта (низкая скорость подачи сварочной проволокой до касания с изделием) обеспечивает легкое возбуждение сварочной дуги
- Регулируемые параметры сварки: Сварочный ток (скорость подачи сварочной проволоки (УПП)), сварочное напряжение (УПП), сварочный ток (скорость подачи сварочной проволоки) заварки кратера (источник), сварочное напряжение заварки кратера (источник), регулировка динамики дуги (источник)
- Сварка / тест газа
- Бестоковая заправка проволоки
- 2 / 4-тактный переключатель режимов сварки
- Spot режим
- Возможна эксплуатация с длиной соединительного кабеля от 5 до 30 м



3 Технические характеристики

Наименование параметра	Модель	
	START MIG 3500	START MIG 5000
Номинальное напряжение питания	3X380 В±(20+25)%/(50+60) ГЦ	
Номинальный потребляемый ток	22А	29,1А
Номинальная потребляемая мощность	14кВт	24,7кВт
Номинальное напряжение питания подогревателя газа	36,0 В	
Напряжение холостого хода	70,0 В	70,0 В
Ток при отсутствии нагрузки	0,1÷ 0,2А	0,1÷ 0,2А
Потребление при отсутствие нагрузки	80 Ват	
Диапазон регулирования напряжения	15 ÷ 40 В	15 ÷ 45 В
Диапазон регулирования сварочного тока	50 ÷ 350 А	60 ÷ 500 А
Диаметр используемой сварочной проволоки	0,8/1,0/1,2 мм	0,8/1,0/1,2/1,6 мм
ПВ%	60(350А)/100(270А)	60(500А)/100(387А)
Коэффициент мощности (cos φ)	0,7 ÷ 0,9	
КПД (η)	85%	
Степень изоляции	F	
Класс защиты	IP 21 S	
Тип охлаждения	воздушное	
Габаритные размеры (ДхШхВ)	640x335x550	
Масса	27 кг	30 кг
Подающий механизм	SB-10-500	
Номинальное напряжение питания	24,0 В DC	
Регулировка скорости подачи проволоки	1,5 - 20,0 м/мин	
Диапазон сварочного тока	50-350А	60-500А
ПВ	60% (350А)	60% (500А)
Габаритные размеры (ДхШхВ)	635x250x410	
Масса	12,3*	

*- масса устройства указана без учета веса промежуточного пакета шлангов



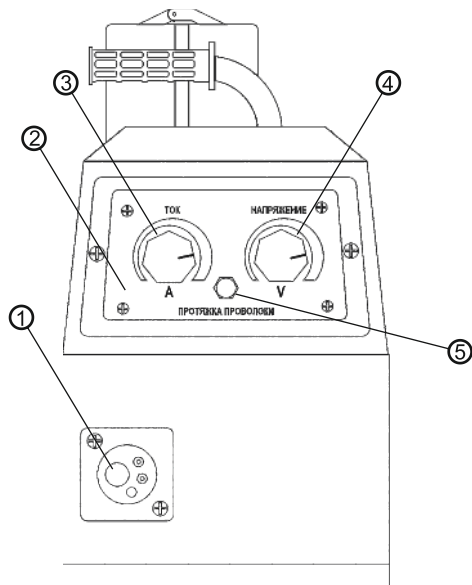
4 Внешний вид и обозначения



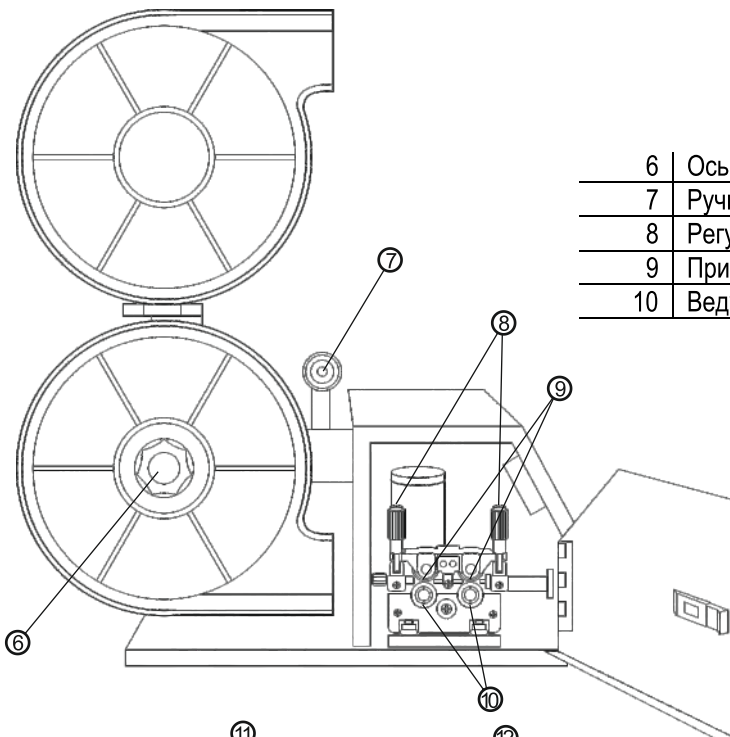
Рис. 5.2 Источник тока. Вид спереди и сзади

1	Разъем « + » для подключения сварочного кабеля
2	Индикатор сварочного напряжения
3	Индикатор сварочного тока
4	Кнопка включения дистанционного управления
5	Кнопка выбора режима сварки (MIG/MMA). Для включения режима MMA удерживать кнопку более 3 сек.
6	Режим работы 2T/4T/SPOT
7	Кнопка проверки подачи газа
8	Регулятор динамики дуги мин. значение дуга «жестче» макс. значение дуга «мягче»
9	Регулятор напряжения заварки кратера (режим 4T)
10	Регулятор скорости подачи сварочной проволоки заварки кратера (режим 4T)
11	Разъем « - » для подключения сварочного кабеля
12	Разъем для подключения кабеля управления
13	Решетка радиатора

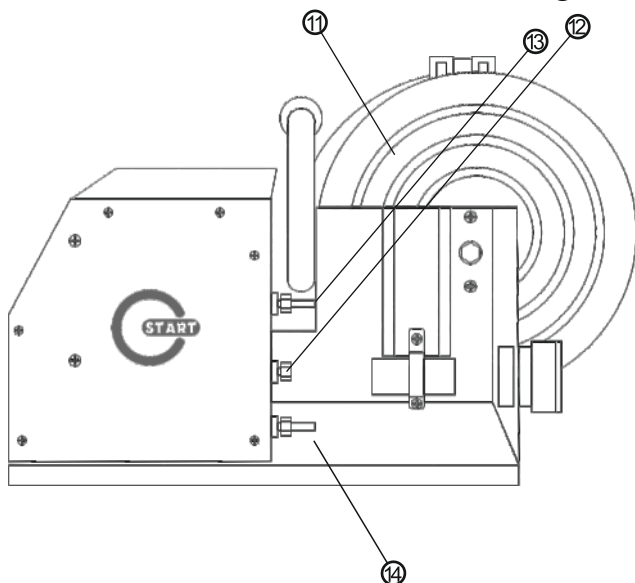




1	Разъем евроадаптера для подключения сварочной горелки
2	Панель управления на механизме подачи проволоки
3	Регулятор сварочного тока (регулировка скорости подачи сварочной проволоки)
4	Регулятор напряжения
5	Протяжка проволоки бестоковая



6	Ось крепления кассеты
7	Ручка для транспортирования
8	Регулировка усилия прижима роликов
9	Прижимные ролики
10	Ведущие ролики



11	Защитная корзина
12	Разъем подключения кабеля управления
13	Ниппель для подсоединения газа
14	Отвод подсоединения сварочного кабеля «+»

Рис. 5.3 Устройство подачи сварочной проволоки

5.1 Функционирование

5.1.1 Настройка рабочей точки (сварочная мощность)

Устройство управления работает по принципу двухкнопочного управления. Для задания рабочей точки настраивается только сварочный ток (регулировка скорость подачи проволоки) и сварочное напряжение, соответствующие материалу и диаметру электрода. Для достижения оптимального процесса сварки с устойчивым горением дуги и минимальным разбрызгиванием необходимо подобрать требуемое значение динамики дуги. Значение минимум дуга «жестче», значение максимум дуга «мягче».

Таблица 5.1 Ориентировочные режимы сварки

Сварочный ток, А	Сварочное напряжение, В	Динамика	Диаметр проволоки (мм)	Скорость подачи сварочной проволоки, м/мин
80 ÷ 90	18 ÷ 19	1 - 2	d 0,8	4 ÷ 5
100 ÷ 130	18 ÷ 19	1 - 2	d 0,8	8 ÷ 9
			d 1,0	4 ÷ 6
			d 1,2	2,5 ÷ 3,5
			d 1,6	1,8 ÷ 2,2
130 ÷ 150	19 ÷ 21	2 - 4	d 0,8	12 ÷ 13
			d 1,0	6 ÷ 7
			d 1,2	4 ÷ 5
			d 1,6	2,3 ÷ 2,5
180 ÷ 200	21 ÷ 25	4 - 6	d 0,8	18 ÷ 20
			d 1,0	9 ÷ 11
			d 1,2	6 ÷ 7
			d 1,6	3,3 ÷ 3,8
230 ÷ 250	24 ÷ 28	5 - 7	d 1,0	12 ÷ 14
			d 1,2	9 ÷ 11
			d 1,6	4,8 ÷ 5,2
250 ÷ 300	27 ÷ 30	6 - 8	d 1,2	13 ÷ 15
			d 1,6	6 ÷ 7
300 ÷ 350	30 ÷ 35	8 - 10	d 1,2	18
			d 1,6	7 ÷ 8
350 ÷ 400	35 ÷ 38	8 - 10	d 1,6	8 ÷ 9
400 ÷ 450	38 ÷ 42	8 - 10	d 1,6	10
500	более 42	10	d 1,6	более 12



5.1 Функционирование

5.1.2 Циклограмма процесса сварки. 2-х тактный режим

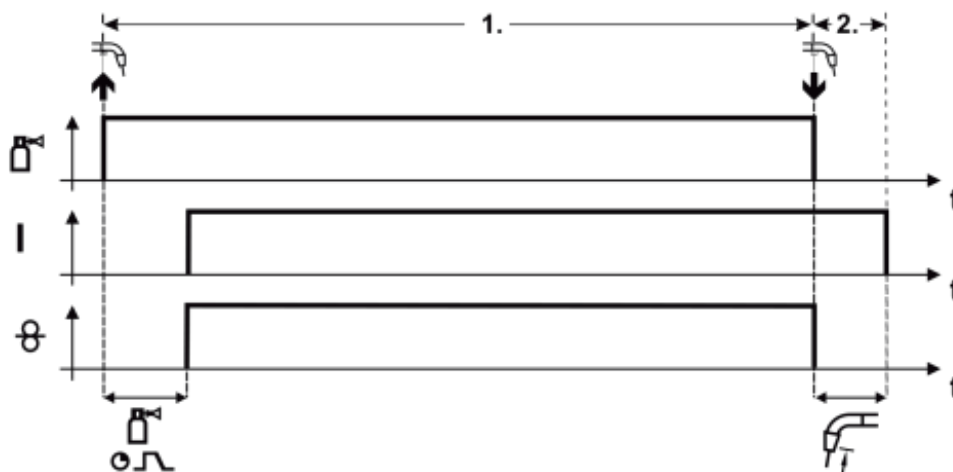


Рис. 5.5 2-х тактный режим работы

1-й такт

- Нажать и удерживать кнопку горелки.
- Защитный газ подается (предварительная подача газа).
- Дуга загорается после того как сварочная проволока коснулась детали.
- Проходит сварочный ток.

2-й такт

- Отпустить кнопку горелки, электромотор устройства подачи проволоки останавливается, дуга гаснет.



5.1 Функционирование

5.1.3 Циклограмма процесса сварки. 4-х тактный режим с функцией заварки кратера

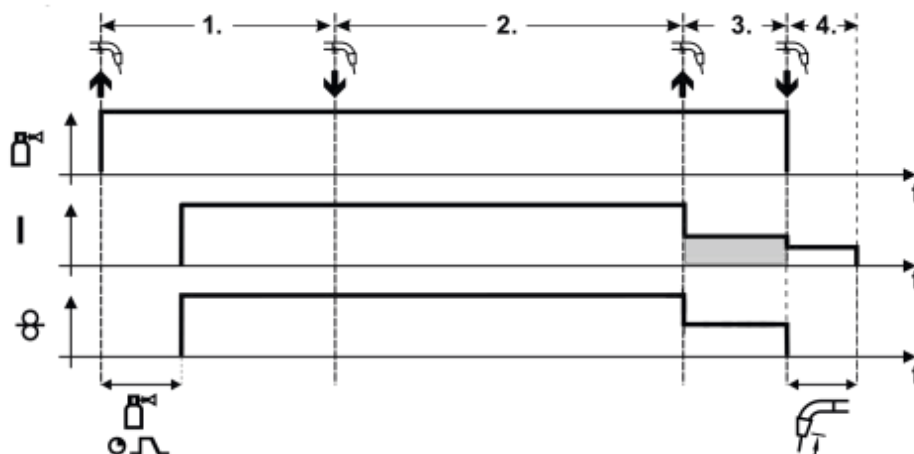


Рис. 5.6 4-х тактный режим работы с функцией заварки кратера

1-й такт

- Нажать и удерживать кнопку горелки.
- Защитный газ подается (предварительная подача газа).
- Дуга загорается после того как сварочная проволока коснулась детали.
- Проходит сварочный ток.

2-й такт

- Отпустить кнопку горелки (без изменений).

3-й такт

- Нажать кнопку горелки включается режим заварки кратера (значение напряжения заварки кратера и тока заварки кратера устанавливаются с панели управления расположенной на источнике).

4-й такт

- Отпустить кнопку горелки, электромотор устройства подачи проволоки останавливается, дуга гаснет.



5.2 Подготовка к работе

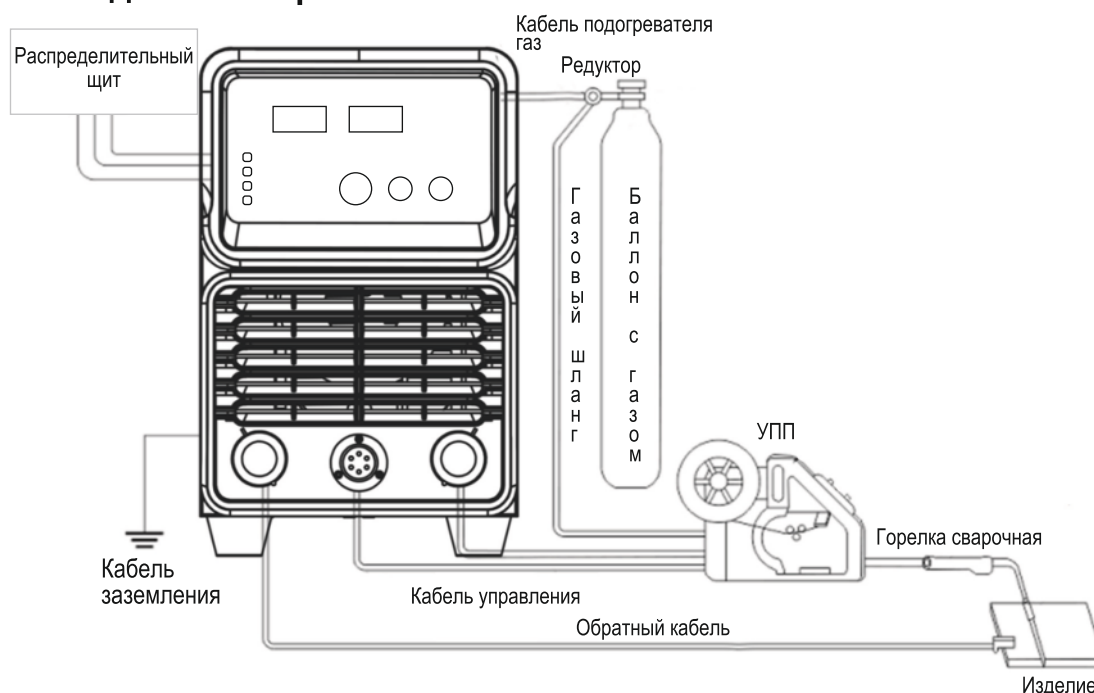


Рис. 5.7 Схема подключения коммуникаций

- Извлеките устройство из упаковки и тщательно осмотрите на предмет внешних признаков повреждений при транспортировке (рекомендуется провести осмотр непосредственно при покупке в присутствии продавца).
- Установите устройство, по возможности, в чистом месте с хорошим притоком воздуха, чтобы вентиляционные отверстия в корпусе не были перекрыты.
- Не используйте дополнительные фильтры и не накрывайте аппарат материалами, препятствующими притоку воздуха (несоблюдение этих условий может привести к сильному перегреву аппарата и возможной поломке).
- Перед включением аппарата в сеть, внимательно осмотрите изоляцию кабелей, горелку, разъёмы на наличие повреждений. Для обеспечения электробезопасности рекомендуется установить аппарат на диэлектрический коврик.
- Убедитесь, что напряжение в сети соответствует паспортному напряжению питания у аппарата (синусоидальное переменное трехфазное напряжение $380\text{ В} \pm 15\%$ частотой $50\text{ Гц} \pm 1\%$; допустимый дисбаланс фаз не более $\leq 5\%$) и что сетевой автомат рассчитан на ток потребления аппарата. Аппарат может работать при пониженном/повышенном напряжении, однако стабильная работа возможна при отклонениях, не превышающих 10% .
- При использовании удлинителей следите за состоянием разъемов, разматывайте катушки полностью, используйте провода соответствующего сечения в зависимости от средней величины сварочного тока, продолжительности сварочного цикла и длины проводов.
- Значения питающей сети, предохранителей, сетевых автоматов, кабелей (минимальные):

		Start MIG 3500	Start MIG 5000
Входное напряжение		$3 \times 380\text{ В} \pm 15\%$	
Защита	Предохранитель сетевой	1,5 А	2,0 А
	Сетевой автомат	63 А	
Минимальное сечение кабеля	Сетевой	4,0 мм ²	6,0 мм ²
	Сварочный	50 – 70 мм ²	70 – 90 мм ²
	Заземления	4,0 мм ²	6,0 мм ²

5.2 Подготовка к работе

- Подключите аппарат к сети 380 В и заземлению (заземляющий провод маркирован желто-зеленым цветом).
- Подсоедините силовой разъем сварочного кабеля от механизма подачи к положительной клемме «+» источника.
- Подсоедините разъем управляющего кабеля от механизма подачи к источнику.
- Подсоедините газовый шланг от механизма подачи к выходу газового редуктора.
- Соедините горелку с разъемом на механизме подачи, обратив внимание на полное вворачивание кольца горелки в разъем.
- Если вы используете углекислотный подогреватель с питающим напряжением 36В, подключите его питание к выходу на задней панели аппарата.
- Соедините кабель заземления с минусовой клеммой «-» на источнике тока.
- Проверьте маркировку подающего ролика в соответствии с диаметром используемой проволоки.

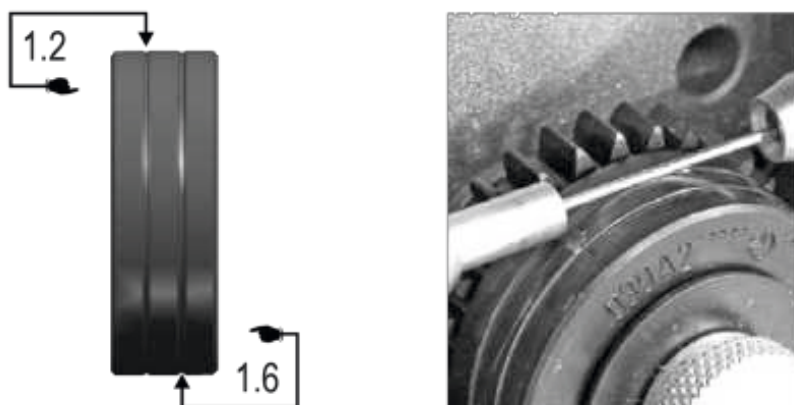


Рис. 5.8 Маркировка и установка подающих роликов

- Вставьте катушку с проволокой в гнездо.
- Заправьте проволоку в горелку, откинув прижим ролика и, введя проволоку в канал через углубление в ролике.
- Закройте прижим ролика, слегка подтянув зажимной винт.
- Убедитесь в соответствии диаметра отверстия наконечника горелки и диаметра проволоки.
- Включите аппарат сетевым тумблером на задней панели источника
- Прогоните проволоку до выхода из горелки, нажав кнопку на панели механизма подачи.
- Установите баллон защитного газа на подготовленную для него площадку, и зафиксируйте страховочной цепью во избежание опрокидывания!
- Перед подключением редуктора к газовому баллону следует кратковременно открыть клапан баллона, чтобы выдуть возможные загрязнения.
- Смонтируйте редуктор давления на вентиле баллона для сжатого газа.
- Накрутите накидную гайку соединительного элемента газового шланга на выходной стороне редуктора.
- Откройте баллон и произведите настройку расхода защитного газа (установите тумблер на лицевой панели аппарата в положение тест газа).

Сварка МАГ	Диаметр проволоки × 11,5 = л/мин
Пайка МИГ	Диаметр проволоки × 11,5 = л/мин
Сварка МИГ	Диаметр проволоки × 13,5 = л/мин (100% аргон)



6.1 Общее

Настоящий аппарат практически не требует технического обслуживания при эксплуатации в пределах указанных параметров окружающей среды и при нормальных рабочих условиях, также он требует минимум ухода. Для обеспечения безупречного функционирования сварочного аппарата необходимо выполнять некоторые работы. К ним относятся описанные ниже регулярная чистка и проверка, периодичность которых зависит от степени загрязнения окружающей среды и длительности эксплуатации сварочного аппарата.

6.2 Работы по техническому обслуживанию, интервалы

6.2.1 Ежедневные работы по техобслуживанию

- Проверить правильность крепления катушки проволоки.
- Кабель подключения к сети и его устройство для разгрузки натяжения и крепления.
- Кабели сварочного тока (проверить на прочность посадки и фиксацию).
- Газовые шланги и их переключающие устройства (электромагнитный клапан).
- Элементы крепления газового баллона.
- Контрольные, сигнальные, защитные и исполнительные устройства (проверка функционирования).
- Прочее, общее состояние.

6.2.2 Ежемесячные работы по техобслуживанию

- Повреждение корпуса (передняя, задняя и боковые стенки).
- Транспортные ролики и элементы их крепления.
- Элементы, предназначенные для транспортировки (ремень, рым-болты, ручка).
- Переключатели, устройства аварийного выключения, устройство понижения напряжения, сигнальные и контрольные лампочки.
- Проверка шлангов охлаждающей жидкости и их соединения на предмет загрязнения.
- Проверка элементов проволочной проводки (входной ниппель, направляющая труба для ввода проволоки) на предмет прочной посадки.

6.2.3 Ежегодная проверка (осмотр и проверка во время эксплуатации)

- Проверку следует проводить согласно IEC / DIN EN 60974-4 "Оборудование для электродуговой сварки - осмотр и проверка во время эксплуатации" в соответствии с предписаниями по эксплуатационной надежности. Этот стандарт является международным и касается аппаратов для электродуговой сварки.



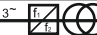


6.3 Работы по техническому обслуживанию

Ремонт и техническое обслуживание должны осуществляться только квалифицированным персоналом, прошедшим соответствующее обучение в авторизованный центр по ремонту и обслуживанию сварочного оборудования, в противном случае гарантийные обязательства аннулируются. По всем вопросам технического обслуживания следует обращаться в специализированное торговое предприятие, в котором был приобретен аппарат. Возврат аппарата в оговоренных случаях может производиться только через это предприятие. Для замены используйте только фирменные запасные детали. При заказе запасных деталей необходимо указывать тип аппарата, серийный номер и номер изделия, типовое обозначение и номер запасной детали.



7 Гарантийные обязательства

Год и месяц изготовления оборудования указан первыми четырьмя цифрами серийного номера аппарата (расшифровку смотри ниже). Серийный номер указан на корпусе аппарата, так же указывается при приобретении потребителем в данной инструкции в разделе «ГАРАНТИЙНЫЕ ОБЯЗАТЕЛЬСТВА»

год изготовления		месяц изготовления		год изготовления		месяц изготовления	
Производитель: SHENZHEN START INTERNATIONAL GROUP LTD 4/F, Wang's Warehouse, 2 Bai Zhu Shan Industrial Dis., Wan Feng Community Center Rd., Street Xin Qiao, Bao'An, 518000, Shen Zhen, China							
 СВАРОЧНЫЙ ПОЛУАВТОМАТ START MIG5000 (MIG/MAG/MMA)		No: 1910500095		 WELDFEEDER SB-10-500		No: A1910500095	
		EN60974-1 EN60974-10				EN60974-5:2008	
MIG/MAG MMA		MIG/MAG 60A/17V~500A/39V				X 60% 100%	
$U_0=70V$		I_2 500A 387A		I_2 500 A 387 A			
U_2		MIG/MAG 39V 33.4V		$U_1=24V/DC$		$I_1=3 A$	
3~(50~60Hz)		MMA 40V 35.5V		IP21S			
$U_1 \sim 380V$		$I_{1max} = 37.5A$		Диаметр проволоки : ф 0.8 мм / ф 1.0 мм / ф 1.2 мм / ф 1.6 мм		СДЕЛАНО В КИТАЕ	
IP21S F СДЕЛАНО В КИТАЕ		$I_{off} = 29.1A$		Скорость подачи: 1.5-20 м/мин		12.3 кг	
ВОЗДУШНОЕ ОХЛАЖДЕНИЕ							

ГАРАНТИЙНЫЕ ОБЯЗАТЕЛЬСТВА

Гарантийный срок эксплуатации изделия составляет 12 месяцев со дня продажи конечному потребителю. Срок службы изделия – 36 месяцев при его правильной эксплуатации. По истечении срока службы необходимо произвести техническое обслуживание квалифицированными специалистами в сервисной службе за счет владельца, с удалением продуктов износа и пыли. Использование изделия по истечении срока службы допускается только в случае его соответствия требованиям безопасности данного руководства. В случае если изделие не соответствует требованиям безопасности, его необходимо утилизировать. Изделие не относится к обычным бытовым отходам. В случае утилизации необходимо доставить его к месту приема соответствующих отходов.

Дефекты сборки изделия, допущенные по вине изготовителя, устраняются бесплатно после проведения сервисным центром диагностики изделия.

Гарантийный ремонт осуществляется при соблюдении следующих условий:

- Имеется в наличии товарный или кассовый чек и гарантийный талон с указанием в нем заводского (серийного) номера изделия, даты продажи, подписи покупателя, штампа торгового предприятия.
- Предоставление неисправного изделия в чистом виде.
- Гарантийный ремонт производится только в течение срока, указанного в данном гарантийном талоне.

Настоящая гарантия не распространяется на изделия получившие механические или электротермические повреждения (в том числе вздутия микросхем):

- по причине аварий, воздействия огня или жидкости, ударных воздействий, неправильной эксплуатации или небрежного обращения,
- по причинам, возникшим в процессе установки, освоения, модификации или использования изделия - неправильным образом (в том числе в недопустимых или недокументированных режимах),
- во время транспортировки изделия,
- при использовании некачественных расходных материалов,
- в случае если изделие было вскрыто и ремонтировалось не в уполномоченной организации.



Гарантийное обслуживание и ремонт не предоставляется:

- При неправильном и нечетком заполнении гарантийного талона;
- На изделие, у которого не разборчив или изменен серийный номер;
- На последствия самостоятельного ремонта, разборки, чистки и смазки изделия в гарантийный период (не требуемых по инструкции эксплуатации), о чем свидетельствует, например: заломы на шлицевых частях крепежа корпусных деталей;
- На изделие, которое эксплуатировалось с нарушениями инструкции по эксплуатации или не по назначению;
- На повреждения, дефекты, вызванные внешними механическими воздействиями, воздействием агрессивных средств и высоких температур или иных внешних факторов, таких как дождь, снег, повышенная влажность и др.;
- На неисправности, вызванные попаданием в изделие инородных тел, небрежным или плохим уходом, повлекшим за собой выход из строя изделия;
- На неисправности, возникшие вследствие перегрузки изделия, которые повлекли за собой выход из строя двигатель или другие узлы и детали;
- На неисправности, возникшие в процессе установки, освоения, модификации или использования изделия;
- На такие виды работ, как регулировка, чистка, смазка и прочий уход, относящиеся к техническому обслуживанию изделия;
- Предметом гарантии не является неполная комплектация изделия, которая могла быть обнаружена при продаже изделия.

Настоящая гарантия не распространяется на расходные материалы и другие узлы, имеющие естественный ограниченный период эксплуатации.

Производитель снимает с себя ответственность за возможный вред, прямо или косвенно нанесенный изделием людям, домашним животным, имуществу в случае, если это произошло в результате несоблюдения правил и условий эксплуатации, установки изделия; умышленных или неосторожных действий потребителя или третьих лиц.

Горячая линия сервисной службы 8-800-333-16-54

Адреса авторизованных сервисных центров представлены на сайте: startweld.ru/service/

ГАРАНТИЙНЫЙ ТАЛОН № - от 20 года

	Модель	
Серийный №	Срок гарантии	1 год
Продавец	Дата продажи	
Контактные данные Продавца: Адрес	_____ Подпись продавца М П	
Телефон		
Изделие получено без повреждений корпуса, в исправном состоянии. Подпись Покупателя _____		





ERC

