



---

Руководство по эксплуатации



---

ЗАО "ЗУБР ОВК"  
Московская область, г.Мытищи  
[www.pt.zubr.ru](http://www.pt.zubr.ru)

Производитель оставляет за собой право вносить изменения в характеристики изделия без предварительного уведомления.



**ЛОБЗИК ЭЛЕКТРИЧЕСКИЙ  
ЗЛ-710ЭМ**

## ***Уважаемый покупатель!***

При покупке изделия:

- требуйте проверки его исправности путем пробного включения, а также комплектности согласно комплекту поставки, приведенному в разделе 3;

- убедитесь, что гарантийный талон оформлен должным образом и содержит дату продажи, штамп магазина и подпись продавца.

Перед первым включением машины внимательно изучите настоящее руководство по эксплуатации и строго выполняйте содержащиеся в нем требования. Только так вы сможете научиться правильно обращаться с инструментом и избежите ошибок и опасных ситуаций.

Храните данное руководство в течение всего срока службы Вашей машины.

**Помните!** Электроинструмент является источником повышенной травматической опасности.

Подписано в печать 01.08.2008 Формат 60x90/16. Печать офсетная.  
Бумага офсетная №1. Печ.л.1,5 Тираж 250000 экз. Заказ № 6115

ЗАО «ЗУБР ОВК»  
Московская область, г. Мытищи

Отпечатано с готовых диапозитивов

заполняется  
сервисным центром

Сервисный  
центр \_\_\_\_\_

Мастер \_\_\_\_\_  
*фамилия*

Код  
неисправности \_\_\_\_\_

**М.П.**  
*сервисного  
центра*

заполняется  
сервисным центром

Сервисный  
центр \_\_\_\_\_

Мастер \_\_\_\_\_  
*фамилия*

Код  
неисправности \_\_\_\_\_

**М.П.**  
*сервисного  
центра*

заполняется  
сервисным центром

Сервисный  
центр \_\_\_\_\_

Мастер \_\_\_\_\_  
*фамилия*

Код  
неисправности \_\_\_\_\_

**М.П.**  
*сервисного  
центра*

## 1. НАЗНАЧЕНИЕ И ОБЛАСТЬ ПРИМЕНЕНИЯ

1.1. Лобзик электрический предназначен для пиления заготовок из дерева, фанеры, древесно-стружечных плит (кроме асбестосодержащих), металла, сплавов, подобных материалов и пластмасс (при установке необходимого ножовочного полотна для данных работ). Лобзик электрический очень удобен при продольной, поперечной, косой и фигурной распиловке и резке.

1.2. Инструмент оборудован системой плавного изменения частоты вращения.

1.3. Лобзик электрический предназначен для непродолжительных работ в бытовых условиях, в районах с умеренным климатом, с характерной температурой от -10 °С до +40 °С, относительной влажностью не более 80% и отсутствием прямого воздействия атмосферных осадков и чрезмерной запыленности воздуха.

1.4. Инструмент соответствует нормам технического контроля и ГОСТ, а также нормам безопасности:

- общих по ГОСТ 12.2.013.0-91 (МЭК 745-2-1-90);
- вибрации по ГОСТ 17770-86;
- шуму по ГОСТ 12.2.030-2000;
- электромагнитной совместимости по ГОСТ Р 51318.14.1-99 и ГОСТ Р 51318.14.2-99.

**ВНИМАНИЕ!** Не используйте инструмент в работе, для которой он не был разработан. Не используйте инструмент для работы, которая не соответствует его мощности.



**БУДЬТЕ ВНИМАТЕЛЬНЫ!** Следите за тем, что Вы делаете. Не работайте с электроинструментом, если Вы утомились, приняли алкоголь или лекарства, которые могут вызвать сонливость.

1.4. Настоящее руководство содержит самые полные сведения и требования, необходимые и достаточные для надежной, эффективной и безопасной эксплуатации изделия.

1.5. В связи с постоянным совершенствованием конструкции изделия изготовитель оставляет за собой право вносить незначительные изменения, не отраженные в настоящем руководстве и не влияющие на эффективную и безопасную работу инструмента.

## 2. ТЕХНИЧЕСКИЕ ХАРАКТЕРИСТИКИ

Напряжение питания, В	220
Частота, Гц	50
Номинальная потребляемая мощность, Вт	710
Номинальный потребляемый ток, А	3,2
Частота холостую, мин <sup>-1</sup>	500 – 3000
Наибольшая глубина резания:	
- в дереве, мм	100
- в стали, мм	10
Длина хода, мм	26
Угол резания, градусов	0 – 45
Тип хвостовика сменных полотен	EU, U
Регулировка маятникового хода	3 позиции + отключение
Тип электродвигателя	однофазный/ коллекторный
Лазерный указатель	есть
Класс безопасности по ГОСТ 12.2.013.0-91	II
Длина шнура питания с вилкой, м	2
Масса, кг	3,1
2 Срок службы, лет	5

заполняется сервисным центром	Дата приема .....	Дата выдачи .....	Особые отметки .....	М.П. <b>А</b>	✂	<b>ОТРЫВНОЙ ТАЛОН</b>	<b>Г</b>
	Изделие _____	Дата продажи _____	Дата приема _____			Дата выдачи _____	Клиент _____
заполняется сервисным центром	Дата приема .....	Дата выдачи .....	Особые отметки .....	М.П. <b>Б</b>	✂	<b>ОТРЫВНОЙ ТАЛОН</b>	<b>Д</b>
	Изделие _____	Дата продажи _____	Дата приема _____			Дата выдачи _____	Клиент _____
заполняется сервисным центром	Дата приема .....	Дата выдачи .....	Особые отметки .....	М.П. <b>В</b>	✂	<b>ОТРЫВНОЙ ТАЛОН</b>	<b>Е</b>
	Изделие _____	Дата продажи _____	Дата приема _____			Дата выдачи _____	Клиент _____

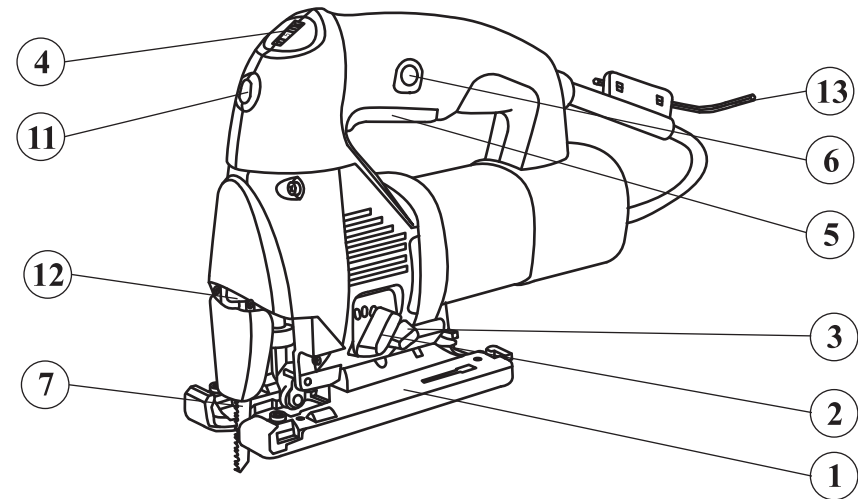
### 3. КОМПЛЕКТАЦИЯ

В комплект поставки входят:

Лобзик электрический	1 шт.
Лазерный указатель (установлен)	1 шт.
Ключ затяжной	2 шт.
ЗИП – винт пилкодержателя	1 шт.
Полотно ножовочное*	1 шт.
Руководство по эксплуатации	1 экз.

\* ножовочное полотно, поставляемое в комплекте, является образцом и не рассчитано на эффективную работу.

Проверьте отсутствие повреждений инструмента и комплекта деталей, которые могли возникнуть при транспортировке.



**Рис. 1**

1. Лыжа-основание; 2. Переключатель маятникового хода; 3. Выключатель обдува рабочей зоны; 4. Регулятор частоты ходов пилки; 5. Выключатель; 6. Фиксатор выключателя; 7. Ножовочное полотно; 11. Выключатель лазерного указателя; 12. Лазерный указатель; 13. Ключ затяжной.

*заполняется  
сервисным центром*

Сервисный центр \_\_\_\_\_

Мастер \_\_\_\_\_  
*фамилия*

Код неисправности \_\_\_\_\_

**М.П.**  
*сервисного  
центра*

*заполняется  
сервисным центром*

Сервисный центр \_\_\_\_\_

Мастер \_\_\_\_\_  
*фамилия*

Код неисправности \_\_\_\_\_

**М.П.**  
*сервисного  
центра*

*заполняется  
сервисным центром*

Сервисный центр \_\_\_\_\_

Мастер \_\_\_\_\_  
*фамилия*

Код неисправности \_\_\_\_\_

**М.П.**  
*сервисного  
центра*

## 4. УСТРОЙСТВО И ПОРЯДОК РАБОТЫ

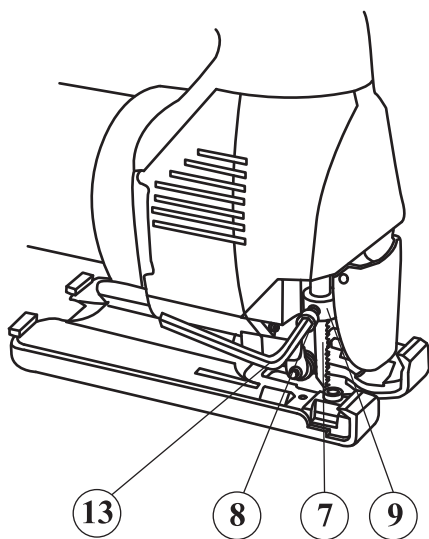
4.1. Общий вид лобзика электрического представлен на рис. 1.

4.2. Установку ножовочного полотна 7 производите только при отключенном из электросети инструменте. Для установки/замены пилки необходимо ослабить фиксирующий болт 8 пилкодержателя 9 с помощью затяжного ключа 13. После установки пилки 7 затяните фиксирующий болт 8 (рис. 2).

При установке сменного инструмента старайтесь избежать порезов режущей кромкой ножовочных полотен.

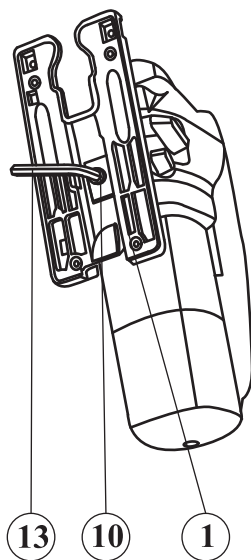
Правильная установка ножовочного полотна обеспечивает надежную и безопасную работу изделия.

Снятие ножовочного полотна осуществляйте путем ослабления фиксирующего болта 8, предварительно дав возможность сильно нагрешемуся полотну остыть.



8. Фиксирующий болт.  
9. Пилкодержатель

Рис. 2



10. Фиксирующий болт

Рис. 3

заполняется сервисным центром	Дата приема .....	Дата выдачи .....	Особые отметки .....	М.П.	✂	<b>ОТРЫВНОЙ ТАЛОН А</b>	
	Издeлие _____	Дата продажи _____	Дата приема _____	Дата выдачи _____		Клиент _____	
	А						
заполняется сервисным центром	Дата приема .....	Дата выдачи .....	Особые отметки .....	М.П.	<b>ОТРЫВНОЙ ТАЛОН Б</b>		
	Издeлие _____	Дата продажи _____	Дата приема _____	Дата выдачи _____	Клиент _____		
	Б						
заполняется сервисным центром	Дата приема .....	Дата выдачи .....	Особые отметки .....	М.П.	<b>ОТРЫВНОЙ ТАЛОН В</b>		
	Издeлие _____	Дата продажи _____	Дата приема _____	Дата выдачи _____	Клиент _____		
	В						

## 9. СВЕДЕНИЯ О ПРИЕМКЕ И УПАКОВКЕ

9.1. Электроинструмент изготовлен и принят в соответствии с требованиями технических условий производителя и признан годным для эксплуатации.

Электроинструмент упакован согласно требований технических условий производителя.

Дата выпуска: 15 ДЕК 2006 Приемку произвел: \_\_\_\_\_  
(число, месяц, год) (штамп приемщика)

**КОНТРОЛЕР № 1**

Упаковку произвел: \_\_\_\_\_  
(штамп упаковщика)

**УПАКОВЩИК №6**

## Гарантийный талон

Изделие \_\_\_\_\_

Модель \_\_\_\_\_ № Изделия \_\_\_\_\_

Торговая организация \_\_\_\_\_

Дата продажи \_\_\_\_\_

**Электроинструмент получен в исправном состоянии и полностью укомплектован. Претензий к внешнему виду не имею. С условиями проведения гарантийного обслуживания ознакомлен.**

**М.П.**  
торговой  
организации

Подпись покупателя: \_\_\_\_\_

**Для обращения в гарантийную мастерскую необходимо предъявить :**

- изделие,
- правильно заполненный гарантийный талон.

4.3. Включение / выключение электрического лобзика осуществляется клавишей выключателя 5, регулировка частоты ходов осуществляется регулятором 4. Для удобства работы в изделии предусмотрен фиксатор выключателя 6 (рис. 1).

4.4. Электрический лобзик может использоваться при пилении под различным углом наклона к обрабатываемой поверхности ( $0^\circ - 45^\circ$ ). Перед регулировкой угла наклона убедитесь, что электрический лобзик отключен из сети питания, далее ослабьте фиксирующие болты 10 (рис. 3), поверните лыжу-основание 1 (рис. 3) на нужный угол и надежно закрепите фиксирующие болты 10 (рис. 3).

**Помните!** Пиление под углом производится только в прямом направлении. Изменение направления пиления может привести к поломке пильного полотна и, как следствие, к травмам.

4.5. Для увеличения скорости прямолинейного пиления используйте маятниковый ход пильного полотна, регулируемый переключателем маятникового хода 2 (рис. 1). Чем больше маятниковое движение полотна, тем быстрее скорость прохождения и ниже качество края реза.

4.6. При фигурной резке используйте только специальные ножовочные полотна. Использование других по типу и назначению полотен может привести не только к некачественной обработке заготовок, но и к возможному перегреву двигателя и, как следствие поломке изделия.

4.7. При резке металлических заготовок, а также легких сплавов, меди, латуни, алюминия и т. п. рекомендуется подкладывать тонкий лист мягкого дерева, фанеры или оргалита для получения ровного и чистого края реза.

4.8. Для удобства работы в электрическом лобзике предусмотрен лазерный указатель 12 траектории прохождения пильного полотна. Для включения лазерного указателя необходимо нажать на выключатель лазерного указателя 11 (рис. 1).

## 5. РЕКОМЕНДАЦИИ ПО ЭКСПЛУАТАЦИИ

5.1. Убедитесь, что напряжение вашей сети соответствует номинальному напряжению электроинструмента.

5.2. При работе электроинструментом расположите сетевой кабель таким образом, чтобы можно было беспрепятственно выполнять работу.

5.3. Не допускайте перегрева рабочей части электроинструмента и электродвигателя, делайте перерывы на время, достаточное для охлаждения электроинструмента.

5.4. Регулярно очищайте от пыли и грязи вентиляционные отверстия.

5.5. Выключайте инструмент из электросети сразу после окончания работы.

5.6. Машину включайте в электросеть только тогда, когда Вы готовы к работе.

5.7. При блокировке, застревании рабочего инструмента немедленно выключите инструмент.

5.8. Следите за исправным состоянием изделия. В случае появления подозрительных запахов, дыма, огня, искр необходимо отключить инструмент и обратиться в специализированный сервисный центр.

5.9. При пилении не прилагайте чрезмерных усилий на инструмент, это может быть причиной увода полотна с линии реза или поломки полотна.

8.5.3. На механические повреждения (трещины, сколы и т. д.) и повреждения, вызванные воздействием агрессивных сред, высокой влажности и высоких температур, попаданием инородных предметов в вентиляционные отверстия электроинструмента, а также повреждения, наступившие вследствие неправильного хранения, коррозии металлических частей.

8.5.4. На изделия с неисправностями, возникшими вследствие перегрузки инструмента, повлекшей выход из строя электродвигателя или других узлов и деталей. К безусловным признакам перегрузки изделия относятся, помимо прочих: появление цветов побежалости, одновременный выход из строя ротора и статора, деформация или оплавление деталей и узлов изделия, потемнение или обугливание проводов электродвигателя под действием высокой температуры.

8.5.5. При использовании изделия в профессиональных, коммерческих целях и объемах.

8.5.6. В случае использования принадлежностей и расходных материалов, не рекомендованных или не одобренных производителем.

8.5.7. На принадлежности, запчасти и расходные материалы, вышедшие из строя вследствие нормального износа, такие как: приводные ремни, угольные щетки, аккумуляторные батареи, ножи, пилки, пильные диски, абразивы, сверла, буры.

8.5.8. На изделия, подвергавшиеся вскрытию, ремонту или модификации вне авторизованного сервисного центра.

8.5.9. При сильном внешнем и внутреннем загрязнении изделия.

8.5.10. На профилактическое обслуживание инструмента, например, смазку, промывку.

8.5.11. На неисправности изделия, возникшие вследствие событий непреодолимой силы.



## **7. УСЛОВИЯ ТРАНСПОРТИРОВАНИЯ, ХРАНЕНИЯ И УТИЛИЗАЦИИ**

7.1. Храните электроинструмент в надежном, сухом и недоступном для детей месте.

7.2. Хранение и транспортирование электроинструмента осуществ-вляйте в коробках или кейсах.

7.3. Отслужившее срок службы изделие, дополнительные принадлежности и упаковку следует экологически чисто утилизировать.

## **8. ГАРАНТИЙНЫЕ ОБЯЗАТЕЛЬСТВА**

Мы постоянно заботимся об улучшении качества обслуживания наших потребителей, поэтому если у Вас возникли нарекания на качество и сроки проведения гарантийного ремонта, пожалуйста, сообщите об этом на электронный адрес: [zubr@zubr.ru](mailto:zubr@zubr.ru).

Обращаем Ваше внимание на исключительно бытовое назначение данного изделия.

8.1. Гарантийные обязательства распространяются только на неисправности, выявленные в течение гарантийного срока и обусловленные производственными и конструктивными факторами.

8.2. Срок службы данного изделия составляет 5 лет.

8.3. Неисправные узлы инструментов в течение гарантийного срока ремонтируются или заменяются новыми. Решение о целесообразности их замены или ремонта остается за авторизованным сервисным центром. Заменяемые детали переходят в собственность службы сервиса.

8.4. Гарантийный срок изделия составляет 36 месяцев со дня продажи изделия.

8.5. Гарантия не распространяется:

8.5.1. На неисправности изделия, возникшие в результате несоблюдения пользователем требований руководства по эксплуатации.

8.5.2. Если инструмент и оборудование использовалось не по назначению.

5.9. Регулярно, после каждого использования, очищайте корпус машины. Никогда не используйте растворители, бензин, спирт, аммиачную воду. Они могут повредить корпус изделия.

## **6. УКАЗАНИЯ ПО ТЕХНИКЕ БЕЗОПАСНОСТИ**

**При использовании электроинструмента необходимо соблюдать следующие рекомендации для безопасной работы в целях защиты от удара электрическим током, возникновения пожара и получения травм:**

6.1. Учитывайте влияние окружающей среды. Не используйте электроинструмент во влажной среде, вблизи воспламеняющихся жидкостей или газов, а также при недостаточном освещении. Избегайте перепадов температур, приводящих к возникновению конденсата.

6.2. Избегайте воздействия на изделие прямых солнечных лучей большой интенсивности.

6.3. Берегите себя от удара электрическим током. Во время работы избегайте прикосновения с заземленными предметами: трубопроводами, радиаторами отопления, газовыми плитами, заземленными бытовыми приборами и т. д.

6.4. Берите инструмент только за изолированные места корпуса. Контакт с повреждёнными электропроводящими кабелями приводит к возникновению напряжения в металлических частях корпуса и может стать причиной удара током.

6.5. Берегите кабель от воздействия тепла и масла, от соприкосновения с острыми и режущими предметам. Не переносите электроинструмент за кабель, не перегибайте его. Не извлекайте за кабель штепсельную вилку из сетевой розетки.

6.6. Избегайте случайного включения инструмента. Не переносите его подключенным к электрической сети, прикасаясь пальцем к выключателю. Не оставляйте электроинструмент, подключенный к электрической сети, без присмотра.

6.7. При отключении машины от электрической сети проверьте чтобы клавиши выключателя были отжаты, а кнопки фиксации разблокированы.

6.8. Никогда не ходите с работающим инструментом. Всегда выключайте машину при переходе на другое место.

6.9. Вынимайте штепсельную вилку из сетевой розетки после окончания работы, при замене рабочей части инструмента.

6.10. При работах под открытым небом используйте специально для этого предназначенный удлинитель промышленного изготовления, обозначенный соответствующим образом (двойная изоляция). Кабель удлинителя должен быть рассчитан на потребляемую электроинструментом мощность.

6.11. Носите подходящую одежду. Широкая одежда, длинные волосы, украшения могут быть захвачены движущимися частями инструмента.

6.12. При работах, связанных с возникновением неблагоприятных условий (запыленность, повышенном уровне шума, возможностью отскока фрагментов обрабатываемой поверхности), используйте средства защиты.

6.13. Перед началом работы осмотрите и визуально проверьте электроинструмент и шнур сетевой на возможные повреждения, подвижные части инструмента на их функционирование. Убедитесь, что ключи и установочные инструменты удалены из рабочей зоны.

6.14. Не касайтесь и не пытайтесь тормозить вращающиеся части электроинструмента.

6.16. Для закрепления заготовки используйте зажимные приспособления.

6.16. Убедитесь, что все сменные детали вставлены правильно. Проверьте иные условия, которые могут влиять на работу изделия.

6.17. Применяйте только безупречный сменный инструмент и дополнительные аксессуары. Ни в коем случае не применяйте расходные материалы тупые, с трещинами или следами деформации.

6.18. Не применяйте сменный инструмент, который не соответствует техническим характеристикам данного инструмента (см. стр. 2).

6.19. Никогда не используйте изделие для выполнения работ, не связанных с назначением данного электроинструмента, даже если сменный инструмент подходит по параметрам.

6.20. Ремонт должен осуществляться только в специализированных сервисных центрах с использованием запасных частей фирмы-изготовителя.

6.21. Настоящее изделие соответствует российским и международным стандартам и требованиям к безопасности.

6.22. Принимайте устойчивое положение тела и всегда сохраняйте равновесие. Будьте внимательны.

6.23. Для выполнения тяжелых работ не используйте машины малой мощности. Применение электроинструмента не по назначению может привести к возникновению опасной ситуации.

6.25. Не пытайтесь модифицировать, усовершенствовать электроинструмент каким-либо способом. Использование любого аксессуара, который не рекомендован, может привести к поломке инструмента и к причинению вреда здоровью.

# McGrp.Ru



## Сайт техники и электроники

Наш сайт [McGrp.Ru](http://McGrp.Ru) при этом не является просто хранилищем [инструкций по эксплуатации](#), это живое сообщество людей. Они общаются на форуме, задают вопросы о способах и особенностях использования техники. На все вопросы очень быстро находят ответы от таких же посетителей сайта, экспертов или администраторов. Вопрос можно задать как на форуме, так и в специальной форме на странице, где описывается интересующая вас техника.