

 **STEHER**



БЕСЩЕТОЧНЫЕ ГАЙКОВЕРТ И ВИНТОВЕРТ

CWB-300

CWB-300-1

CSB-300

CSB-300-2

KRAFTOOL I/E GmbH
DE-71034 Böblingen, Otto-Lilienthal-Str. 25

Производитель оставляет за собой право вносить изменения в характеристики изделия без предварительного уведомления. Приведенные иллюстрации не являются обязательными. Ответственность за опечатки исключается.

steher-pt.com

Уважаемый покупатель!

При покупке изделия:

- ▶ требуйте проверки его исправности путем пробного включения, а также комплектности согласно комплекту поставки, приведенному в соответствующем разделе;
- ▶ убедитесь, что гарантийный талон оформлен должным образом и содержит серийный номер изделия, дату продажи, штамп магазина и подпись продавца.

Перед первым включением изделия внимательно изучите настоящее руководство по эксплуатации и строго выполняйте содержащиеся в нем требования. Только так Вы сможете научиться правильно обращаться с изделием и избежать ошибок и опасных ситуаций. Храните данное руководство в течение всего срока службы Вашего изделия.

Помните! Изделие является источником повышенной травматической опасности.

⚠ ВНИМАНИЕ

ПРОЧТИТЕ РУКОВОДСТВО И НЕ НАЧИНАЙТЕ РАБОТУ С ИЗДЕЛИЕМ, ПОКА ВЫ НЕ ОЗНАКОМИТЕСЬ С НАСТОЯЩИМИ ПРЕДУПРЕЖДЕНИЯМИ.

Для зарядки используйте только оригинальные зарядные устройства торговой марки STEHER. Использование зарядных устройств других производителей, даже при совпадении технических характеристик и систем крепления, может привести не только к выходу из строя аккумулятора, но и к поломке инструмента. Указанный случай условиями гарантии не поддерживается.

Устанавливайте на изделие ТОЛЬКО оригинальные батареи. Использование сторонней батареи может привести к повреждениям, травмам и поломке инструмента в результате переплюсовки, перегрузки и перегрева.

Не разбирайте и не модифицируйте аккумуляторную батарею и зарядное устройство.

Во избежание повреждения батареи, НЕ ХРАНИТЕ ее в разряженном состоянии. После использования ПОЛНОСТЬЮ зарядите аккумулятор.

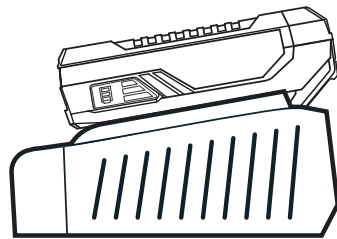
Во избежание повреждений материала, бит и метизов, не заворачивайте крепеж и не используйте биты, не предназначенные для ударного заворачивания.

Изделие работает в ударном режиме и является источником вибрации. Во избежание ущерба здоровью делайте перерывы в работе и ограничивайте время работы с изделием.

Меры безопасности

Li-Ion батарея требует особых условий хранения и эксплуатации:

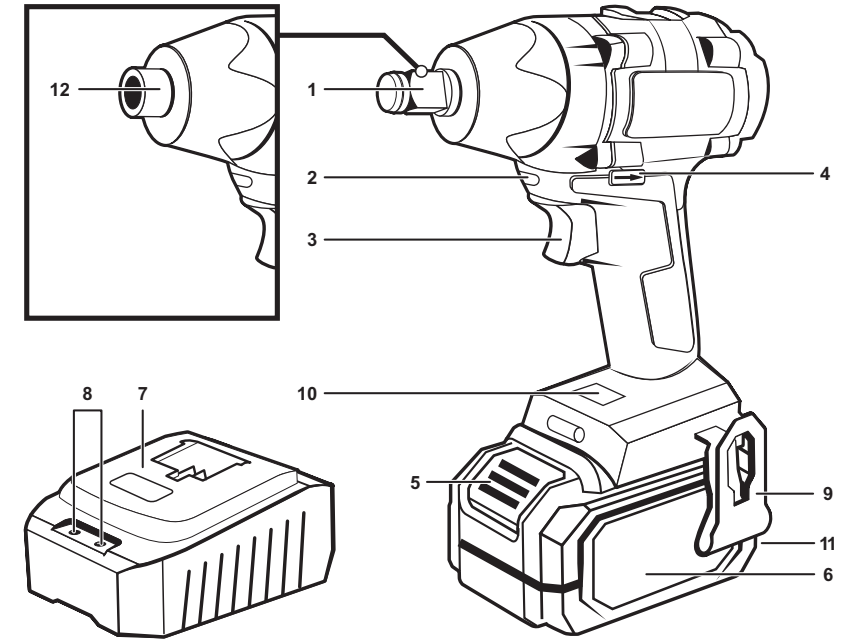
- ▶ не утилизируйте батарею с обычным мусором
- ▶ не допускайте нагрева батареи свыше 40°C
- ▶ не допускайте попадания влаги на батарею
- ▶ не допускайте попадания батареи в огонь или условия повышенной температуры.



Во избежание повреждений и травм не устанавливайте и не заряжайте на комплектном зарядном устройстве отличающиеся от штатных батареи.

CSB-300-xx

CWB-300-xx

**Устройство**

- | | |
|---------------------------------------|--|
| 1. Вал выходной | 7. Зарядное устройство |
| 2. Светодиод подсветки рабочего места | 8. Индикаторы ЗУ |
| 3. Выключатель | 9. Скоба поясная |
| 4. Переключатель направлений (реверс) | 10. Кнопка регулировки крутящего момента |
| 5. Кнопка освобождения батареи | 11. Индикаторы заряда батареи (сзади) |
| 6. Батарея аккумуляторная | 12. Втулка патрона |

Комплектация

Аккумуляторная батарея*	Зарядное устройство*	Скоба поясная	Кейс*

* - кроме CWB-300, CSB-300

Модельный ряд

Гайковерт
CWB-300; CWB-300-1

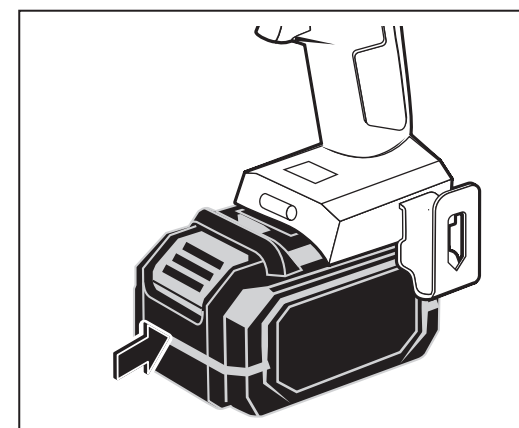
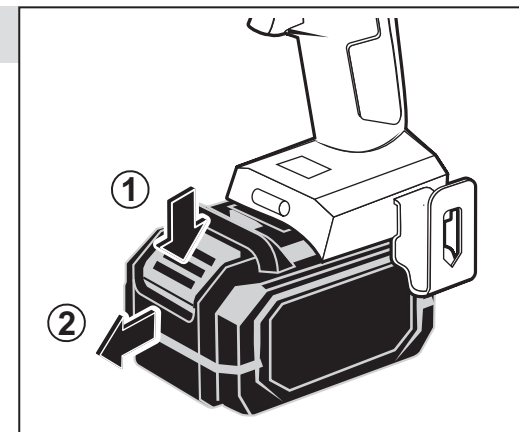


Винтоверт
CSB-300; CSB-300-2

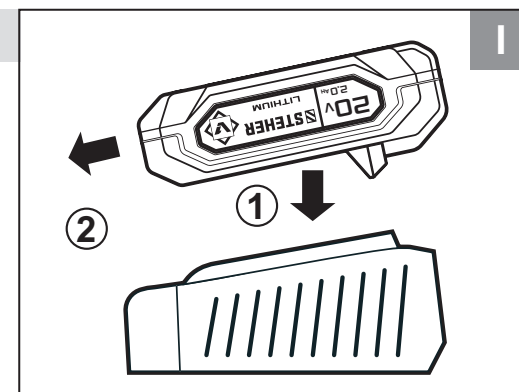


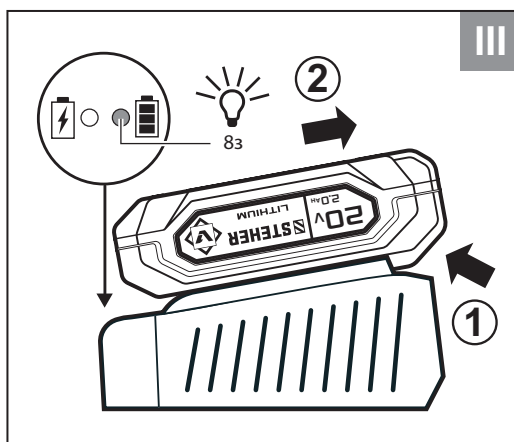
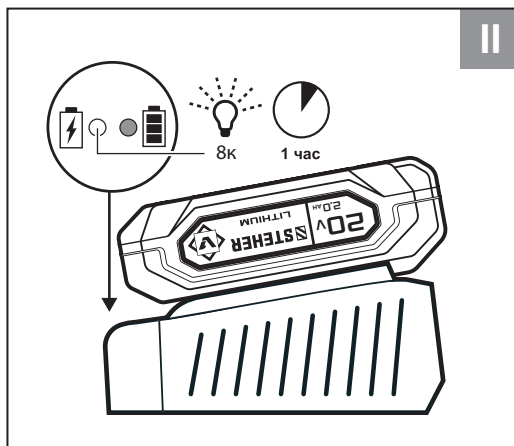
Инструкции по применению

1. Снятие / установка батареи



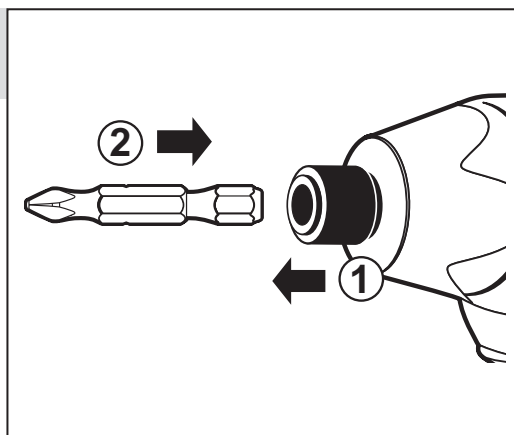
2. Зарядка батареи



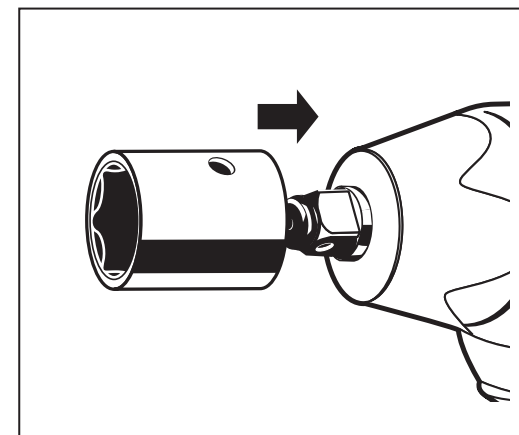


3. Установка расходного инструмента

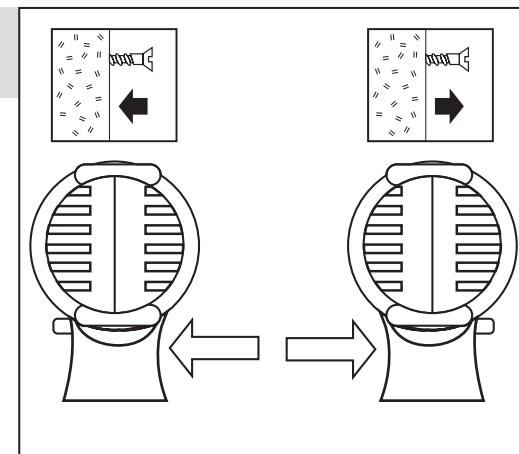
для CSB-300-xx



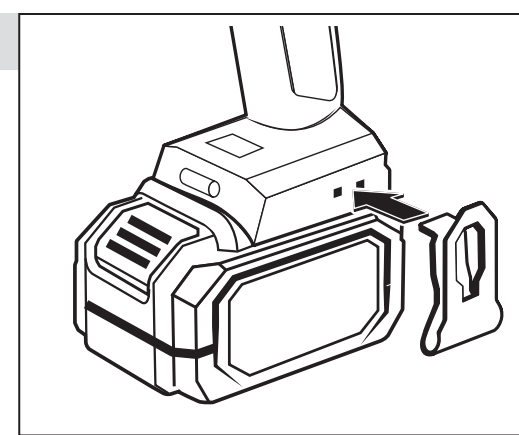
для CWB-300-xx



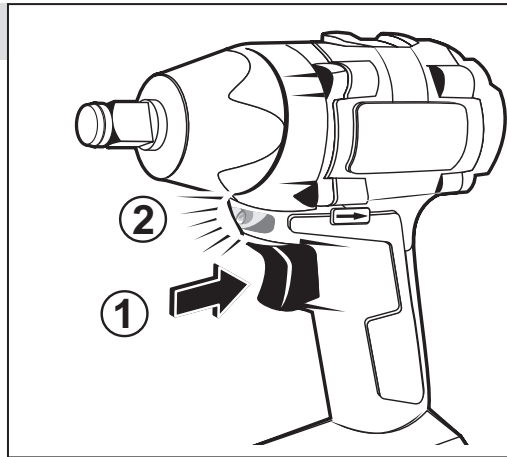
4. Установка направления вращения



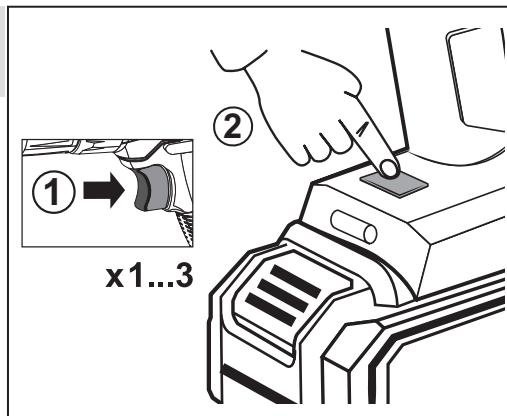
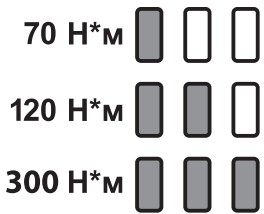
5. Установка скобы поясной



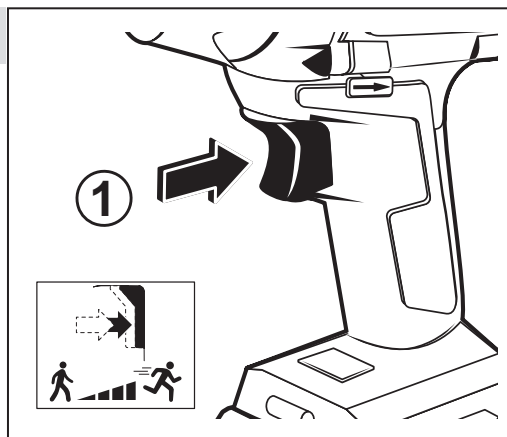
6. Подсветка рабочего места



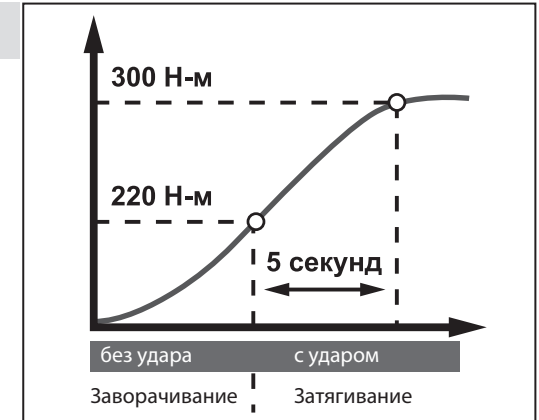
7. Выбор величины крутящего момента



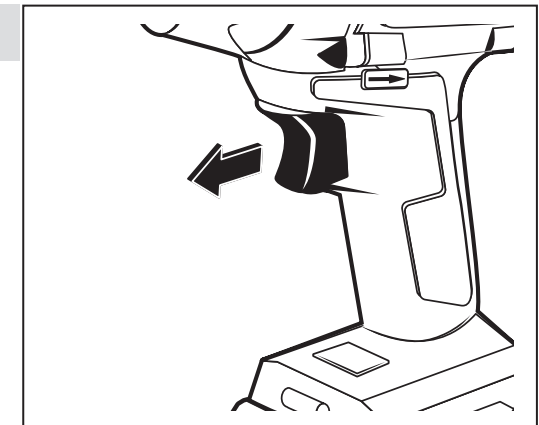
8. Включение изделия



9. Этапы работы



10. Выключение изделия



Технические характеристики

Артикул	CWB-300	CWB-300-1	CSB-300	CSB-300-2
Номинал./макс. напряжение питания, В	18/20		18/20	
Номинальная емкость аккумулятора, А*ч	—	4	—	2
Частота вращения (1/2/3 скорость), об/мин	0 – 1500 / 2000 / 2300		0 – 1500 / 2000 / 2300	
Частота ударов, об/мин	0-3300		0-3300	
Патрон	квадрат 1/2"		HEX 1/4"	
Количество установок момента	3			
Крутящий момент (жесткий/мягкий), Н*м	70 / 120 / 300		70 / 120 / 300	
Быстрозарядное устройство	—	есть	—	есть
Регулировка крутящего момента	есть	есть	есть	есть
Подсветка рабочего места	есть	есть	есть	есть
Артикул совместимой батареи	V1-20-2, V1-20-4		V1-20-2, V1-20-4	
Артикул совместимого зарядного устройства	CV1-20		CV1-20	
Уровень звуковой мощности (к=3), дБ	107		107	
Уровень звукового давления (к=3), дБ	96		96	
Среднеквадратичное виброускорение (к=1.5), м/с ²	11		11	
Класс безопасности по ГОСТ 12.2.007.0-75	II класс		II класс	
Масса изделия, кг	1.4		1.4	
Масса в упаковке, кг	1.6	2.7	1.6	2.7
Назначенный срок службы, лет	5		5	
Назначенный срок хранения,* лет	7		7	

Комплект поставки

Аккумуляторный гайковерт/винтоверт	1 шт.	1 шт.	1 шт.	1 шт.
Аккумулятор	—	1 шт.	—	2 шт.
Зарядное устройство	—	1 шт.	—	1 шт.
Кейс	—	1 шт.	—	1 шт.
Скоба поясная	1 экз.	1 экз.	1 экз.	1 экз.
Инструкции по безопасности, приложение №1	1 экз.	1 экз.	1 экз.	1 экз.
Руководство по эксплуатации	1 экз.	1 экз.	1 экз.	1 экз.

* Назначенный срок хранения (срок с даты изготовления до продажи инструмента пользователю)

⚠ ВНИМАНИЕ

Убедитесь, что на инструменте и комплекте аксессуаров отсутствуют видимые механические повреждения, которые могли возникнуть при транспортировке.

Назначение и область применения

Гайковерт аккумуляторный **STEHER** предназначен для закручивания/откручивания крепежных элементов при сборке/разборке металлических конструкций, снятии/установке колес автомобиля и т.д. Винтоверт предназначен для вкручивания/выкручивания длинномерных крепежных элементов в деревянные материалы при строительстве, кровельных работах и прочее.

Внимательно изучите настоящее руководство по эксплуатации, в том числе раздел «Руководство по безопасности» и Приложение «Общие инструкции по безопасности». Только так Вы сможете научиться правильно обращаться с инструментом и избежите ошибок и опасных ситуаций.

Изделие предназначено для работ в районах с умеренным климатом с характерной температурой от +1°C до +40°C, относительной влажностью воздуха не более 80% и отсутствием прямого воздействия атмосферных осадков и чрезмерной запыленности воздуха.

Изделие соответствует требованиям Технических регламентов Таможенного союза:

- ▶ ТР ТС 004/2011 «О безопасности низковольтного оборудования»;
- ▶ ТР ТС 010/2011 «О безопасности машин и оборудования»;
- ▶ ТР ТС 020/2011 «Электромагнитная совместимость технических средств»;
- ▶ ТР ЕАЭС 037/2016;
- ▶ ГОСТ ИЕС 60745-1-2011;
- ▶ ГОСТ ИЕС 60745-2-2-2011;
- ▶ ГОСТ 12.2.030-3000;
- ▶ ГОСТ 17780-86;
- ▶ ГОСТ 30805.14.1-2013 (CISPR 14-1:2005);
- ▶ ГОСТ 30805.14.2-2013 (CISPR 14-2:2001).

Настоящее руководство содержит самые полные сведения и требования, необходимые и достаточные для надежной, эффективной и безопасной эксплуатации изделия.

В связи с продолжением работы по усовершенствованию изделия, изготовитель оставляет за собой право вносить в его конструкцию незначительные изменения, не отраженные в настоя-

щем руководстве и не влияющие на эффективную и безопасную работу изделия.

К эксплуатации изделия допускаются только лица, достигшие совершеннолетия; имеющие навыки и/или представление о принципах работы и оперирования изделием; находящиеся в трезвом состоянии; не под действием лекарств, вызывающих сонливость и/или снижение концентрации внимания; не имеющие заболеваний, вызывающих подобные состояния, а также иных противопоказаний для работы с машинами.

Все ремонтные работы должны проводиться только квалифицированными специалистами сервисных центров, с использованием оригинальных запасных частей **STEHER**.

Подготовка к работе

Снятие/установка батареи (рис. 1)

Для снятия батареи нажмите кнопку **5** и сдвигом вперед снимите батарею с изделия.

Для установки батареи совместите ее пазы со слотами на изделии и задвиньте в изделие «до щелчка». Убедитесь в надежной фиксации батареи попыткой вынуть ее.

Зарядка батареи (рис. 2)

Перед первым использованием изделия **ОБЯЗАТЕЛЬНО** зарядите аккумуляторную батарею.

Для этого вставьте вилку зарядного устройства **7** в розетку, совместите пазы батареи со слотами на ЗУ и задвиньте ее до упора.

Зарядное устройство в комплекте является быстрозарядным, т.е. полностью заряжает батарею в течение до 1,5 часов (в зависимости от емкости батареи). О работе зарядного устройства и процессе заряда батареи свидетельствуют индикаторы **8**:

- ▶ красный светодиод 8к выключен, зеленый светодиод 8з горит - зарядное устройство включено в сеть;
- ▶ красный светодиод горит, зеленый выключен - батарея заряжается;
- ▶ красный светодиод выключен, зеленый горит - зарядка окончена.

ПРИМЕЧАНИЕ! Процесс зарядки полностью автоматический - по окончании зарядки заряд-

ное устройство выключится само. Однако, если аккумуляторная батарея останется в зарядном устройстве надолго, в силу саморазряда батареи зарядное устройство будет периодически включаться на подзарядку. Это снижает рабочую емкость аккумулятора и срок его службы. Поэтому не оставляйте аккумуляторную батарею в зарядном устройстве более, чем на восемь часов.

⚠ ВНИМАНИЕ

Для зарядки используйте только оригинальные зарядные устройства торговой марки STENER. Использование зарядных устройств других производителей, даже если они подходят по техническим характеристикам и системе крепления, может привести не только к выходу из строя аккумулятора, но и к поломке инструмента.

Нагрев батареи в процессе зарядки является нормальным. Во избежание выхода из строя, батарея имеет встроенный термовыключатель: при перегреве батарея будет отключена от цепи заряда. При последующем снижении температуры зарядка будет продолжена.

⚠ ВНИМАНИЕ

Для предотвращения тепловых травм не прикасайтесь к батарее, находящейся на зарядке.

По окончании зарядки отключите зарядное устройство от сети, снимите аккумуляторную батарею с зарядного устройства и установите на изделие.

ПРИМЕЧАНИЕ! Литий-ионная аккумуляторная батарея может быть заряжена вне зависимости от остаточного заряда без отрицательного влияния на срок службы. Прекращение зарядки в любое время также не наносит ей вреда.

Во избежание повреждения батареи, **НЕ ХРАНИТЕ** ее в разряженном состоянии. Перед хранением **ПОЛНОСТЬЮ** зарядите аккумулятор.

Для проверки уровня заряда батареи (только для V1-20-4) нажмите кнопку 11. Индикаторы покажут приблизительный уровень заряда батареи.

Установка расходного инструмента (рис. 3)

Для CWB-300-xx:

Для установки сменного инструмента (например, головки) установите его стороной с квадратом на шпиндель и насадите до упора. При необходимости и возможности, зафиксируйте

сменный инструмент, вставив штифт в отверстие насадки и вала, и зафиксируйте резиновым кольцом.

Для CSB-300-xx:

Установите в патрон рабочий инструмент, для чего оттяните фиксирующую втулку 3 патрона вперед и установите инструмент в патрон. Отпустите втулку.

ПРИМЕЧАНИЕ! Убедитесь в надежности фиксации сменной насадки.

⚠ ВНИМАНИЕ

Изделие осуществляет заворачивание/отворачивание крепежа в ударном режиме. Не используйте сменный инструмент, не предназначенный для ударного применения.

Установка направления вращения (рис. 4)

Для выбора направления вращения инструмента установите переключатель реверса 4 в одно из следующих положений:

- ▶ полностью утоплен справа – вал вращается в направлении по часовой стрелке (закручивание);
- ▶ полностью утоплен слева – вал вращается в направлении против часовой стрелки (откручивание).

⚠ ВНИМАНИЕ

При нахождении переключателя в промежуточном положении клавиша включения заблокирована. В этом случае НЕ ПРИЛАГАЙТЕ усилий, чтобы включить изделие – это может повлечь его повреждение.

Установка скобы (рис. 5)

При необходимости крепления изделия на пояс во время работы, установите (если не установлена) прилагаемую скобу 9 с необходимой стороны изделия, закрепив ее винтом.

Подсветка рабочего места (рис. 6)

Для подсветки рабочей зоны на изделии установлен светодиод 2. Он загорается автоматически при нажатии на клавишу включения.

Установка величины крутящего момента (рис. 7)

Ваше изделие имеет возможность регулировки максимального крутящего момента. Для установки крутящего момента, соответствующего

используемому крепежу, нажмите кратковременно клавишу выключателя 3 до включения индикатора момента. Для установки требуемого момента нажмите кнопку 10 нужное количество раз до загорания соответствующего количества индикаторов.

ПРИМЕЧАНИЕ! Выбранное значение необходимо зафиксировать кратковременным нажатием на клавишу выключателя. Установленное значение сохраняется даже после снятия батареи (для зарядки, замены).

Порядок работы

Включение изделия (рис. 8)

Включение изделия производится нажатием на клавишу включения 3. Изменение скорости вращения шпинделя от нуля до установленного максимума осуществляется изменением степени нажатия на клавишу включения.

Этапы работы (рис. 9)

При заворачивании/отворачивании крепежных изделий, крутящий момент нарастает до установленного максимума в течение примерно пяти секунд после проявления сопротивления.

ПРИМЕЧАНИЕ! При заворачивании не выключайте изделие сразу при упоре крепежного элемента в деталь; при отворачивании ждите не менее указанного времени до начала отворачивания.

С целью предотвращения повреждения аккумуляторной батареи от глубокого разряда, в изделии установлена защита от чрезмерного падения напряжения. Поэтому во время работы с повышенной нагрузкой при достаточном разряженной батарее возможно отключение двигателя и останова инструмента.

ПРИМЕЧАНИЕ! Через некоторое время, возможно, изделие снова заработает, т. к. батарея немного восстановит заряд. Однако, дальнейшая работа в таком режиме является неблагоприятной для аккумуляторной батареи.

Во избежание выхода батареи из строя не используйте ее более. Поставьте ее на зарядку.

Во избежание повреждения батареи, **НЕ ХРАНИТЕ** ее в разряженном состоянии. После использования **ПОЛНОСТЬЮ** зарядите аккумулятор.

Выключение изделия (рис. 10)

При перерывах или по окончании работы выключите изделие, отпустив клавишу 3.

Рекомендации по эксплуатации

Убедитесь, что напряжение сети соответствует номинальному напряжению зарядного устройства изделия.

Перед первым использованием изделия включите его без нагрузки и дайте поработать 10–20 секунд. Если в это время Вы услышите посторонний шум, почувствуете запах гари или повышенную вибрацию, выключите изделие и установите причину этого явления. Не включайте изделие, прежде чем будет найдена и устранена причина неисправности.

Обеспечьте хорошее освещение рабочего места. Светодиод является вспомогательным и предназначен для подсветки в труднодоступных местах или при отсутствии освещения.

Для исключения перегрева делайте перерывы в работе изделия. Интенсивная эксплуатация и повышенные нагрузки снижают срок службы изделия.

При разряде аккумуляторной батареи уменьшается развиваемый ею момент. Поэтому при закручивании или откручивании очередного крепежного изделия крутящего момента может не хватить. При затягивании ответственного крепежа дополнительно используйте средства контроля момента затяжки и иные инструменты для доворачивания.

Используйте только прилагаемые аккумуляторную батарею и зарядное устройство. Использование несоответствующей батареи (напряжение, емкость, тип элемента питания), зарядного устройства с другими характеристиками (напряжение, ток заряда) может привести к выходу из строя этих элементов или изделия в целом.

Во избежание повреждения батареи, **НЕ ХРАНИТЕ** ее в разряженном состоянии. После использования **ПОЛНОСТЬЮ** зарядите аккумулятор.

Обслуживание

Регулярно очищайте от грязи поверхности и вентиляционные отверстия изделия.

Изделие не требует другого специального обслуживания.

Все иные, в том числе ремонтные, работы должны проводиться только квалифицированными специалистами сервисных центров, с использованием оригинальных запасных частей **STENER**.

Следите за исправным состоянием изделия. В случае появления подозрительных запахов, дыма, огня, искр следует выключить инструмент и обратиться в специализированный сервисный центр.

Если Вам что-то показалось ненормальным в работе изделия, немедленно прекратите его эксплуатацию.

В силу технической сложности изделия, критерии предельных состояний не могут быть определены пользователем самостоятельно. В случае явной или предполагаемой неисправности обратитесь к разделу «Возможные неисправности и методы их устранения». Если неисправности в перечне не оказались или Вы не смогли устранить ее, обратитесь в специализированный сервисный центр. Заключение о предельном состоянии изделия или его частей сервисный центр выдает в форме соответствующего Акта.

Инструкции по безопасности

Не устанавливайте на изделие и не заряжайте в зарядном устройстве аккумуляторные батареи с другими характеристиками (напряжение, емкость, тип элемента питания) или других производителей, не заряжайте аккумуляторную батарею в зарядном устройстве с другими характеристиками (напряжение, ток заряда) - это может привести к недозаряду, перезаряду, перегреву, взрыву батареи, повреждению зарядного устройства или изделия в целом.

Не закрывайте воздухозаборные отверстия изделия и не допускайте их засорения.

В силу принципа работы изделие является источником вибрации. Во избежание ущерба здо-

ровью делайте перерывы в работе и ограничивайте время работы с изделием.

Перед началом работы осмотрите и визуально проверьте изделие и кабель зарядного устройства на видимые механические повреждения.

Условия транспортирования, хранения и утилизации

Хранить в чистом виде, со снятым сменным инструментом, в сухом проветриваемом помещении, при температуре от 0 до 40 °С, вдали от источников тепла. Не допускать воздействия: прямых солнечных лучей, механических, химических факторов, влаги, агрессивных жидкостей, резких перепадов температуры и влажности.

Специальных мер консервации не требует.

Транспортировка должна осуществляться в фирменной упаковке производителя, при температуре от -20 до 40 °С. При транспортировке недопустимо воздействие: прямых солнечных лучей, механических и химических факторов, влаги, агрессивных жидкостей, резких перепадов температуры и влажности, нарушение целостности упаковки.

Отслужившее срок службы изделие, дополнительные принадлежности и упаковку следует экологически чисто утилизировать.

Гарантийные обязательства

1) Гарантийные обязательства распространяются только на неисправности, выявленные в течение гарантийного срока и обусловленные производственными и конструктивными факторами.

2) Срок службы данного изделия составляет 5 лет.

3) Неисправные узлы инструментов в течение гарантийного срока ремонтируются или заме-

няются новыми. Решение о целесообразности их замены или ремонта остается за авторизованным сервисным центром. Заменяемые детали переходят в собственность службы сервиса.

Гарантийный срок изделия составляет 1 год со дня продажи изделия.

4) Гарантия не распространяется:

а) На неисправности изделия, возникшие в результате несоблюдения пользователем требований руководства по эксплуатации.

б) Если инструмент, принадлежности и расходные материалы использовались не по назначению.

в) На механические повреждения (трещины, сколы и т. д.) и повреждения, вызванные воздействием агрессивных сред, высокой влажности и высоких температур, попаданием инородных предметов в вентиляционные отверстия электроинструмента, а также повреждения, наступившие вследствие неправильного хранения и коррозии металлических частей.

г) На изделия с неисправностями, возникшими вследствие перегрузки инструмента, повлекшей выход из строя электродвигателя или других узлов и деталей. К безусловным признакам перегрузки изделия относятся помимо прочего: появление цветов побежалости, одновременный выход из строя ротора и статора, деформация или оплавление деталей и узлов изделия, потемнение или обугливание проводов электродвигателя под действием высокой температуры.

д) При использовании изделия в условиях высокой интенсивности работ и сверхтяжелых нагрузок.

е) В случае использования принадлежностей и расходных материалов, не рекомендованных или не одобренных производителем.

ж) На принадлежности, запчасти и расходные материалы, вышедшие из строя вследствие нормального износа, такие как: приводные ремни, угольные щетки, аккумуляторные батареи, ножи, пилки, пильные диски, абразивы, сверла, буры, леска для триммера и т. п.

з) На изделия, подвергавшиеся вскрытию, ремонту или модификации вне авторизованного сервисного центра.

и) При сильном внешнем и внутреннем загрязнении изделия.

й) На профилактическое и техническое обслуживание инструмента, например: смазку, промывку.

к) На неисправности изделия, возникшие вследствие событий непреодолимой силы.

ВОЗМОЖНЫЕ НЕИСПРАВНОСТИ И МЕТОДЫ ИХ УСТРАНЕНИЯ

Неисправность	Возможная причина	Действия по устранению
Изделие не включается	Разряжена батарея	Проверьте напряжение и, при необходимости, зарядите батарею
	Переключатель реверса в промежуточном положении	Переведите переключатель в крайнее положение
	Неисправен выключатель, двигатель или электронный компонент	Обратитесь в сервисный центр для ремонта или замены
	Повреждение или заклинивание редуктора	Обратитесь в сервисный центр для ремонта или замены
Даже при полном нажатии клавиши включения вал изделия не вращается (при этом слышен писк) или не работает на полную мощность	Низкое напряжение батареи	Проверьте напряжение и, при необходимости, зарядите батарею
	Неисправен выключатель, двигатель или электронный компонент	Обратитесь в сервисный центр для ремонта или замены
	Повреждение или заклинивание редуктора	Обратитесь в сервисный центр для ремонта или замены
Изделие остановилось при работе	Срабатывание термозащиты батареи	Дождитесь остывания батареи
	Срабатывание защиты от перегрузки	Уменьшите нагрузку
	Срабатывание защиты от глубокого разряда батареи	Проверьте напряжение и, при необходимости, зарядите батарею
Низкая эффективность заворачивания/отворачивания	Прижавший крепеж, загрязнена или смята резьба	Замените крепежный элемент
	Детали механизма изношены	Обратитесь в сервисный центр для ремонта или замены
	Батарея разряжена	Зарядите батарею
Изделие перегревается	Интенсивный режим работы, работа с максимальной нагрузкой	Измените режим работы, снизьте нагрузку
	Сгорела обмотка или обрыв в обмотке двигателя	Обратитесь в сервисный центр для ремонта или замены
	Засорение / перекрытие вентиляционных отверстий	Очистите вентиляционные отверстия
Батарея быстро разряжается	Интенсивный режим работы, работа с максимальной нагрузкой	Измените режим работы, снизьте нагрузку
	Недостаточный заряд батареи из-за малого времени зарядки	Увеличьте время зарядки, дождитесь полного заряда (по индикатору)
	Недостаточный заряд из-за снижения емкости батареи	Замените батарею
	Недостаточный заряд из-за срабатывания термозащиты батареи (при использовании постороннего зарядного устройства)	Используйте прилагаемое зарядное устройство
	Длительное хранение батареи в разряженном состоянии	Замените батарею
	Внутреннее замыкание в батарее	Замените батарею

Батарея не заряжается полностью (до срабатывания индикатора)	Неисправность зарядного устройства	Обратитесь в сервисный центр для ремонта или замены
	Внутреннее замыкание в батарее	Замените батарею
	Срабатывание термозащиты батареи (при использовании постороннего зарядного устройства)	Используйте прилагаемое зарядное устройство
Не горит светодиод подсветки	Разряжена батарея	Проверьте напряжение и, при необходимости, зарядите батарею
	Неисправность светодиода или цепи питания	Обратитесь в сервисный центр для ремонта или замены