

***PATRIOT***

---

# ИНСТРУКЦИЯ ПО ЭКСПЛУАТАЦИИ

---

УНИВЕРСАЛЬНАЯ ПОДМЕТАЛЬНАЯ МАШИНА | PS 888 S |

---

ТЕХНИКА БЕЗОПАСНОСТИ	5
УСТРОЙСТВО	6
ТЕХНИЧЕСКИЕ ХАРАКТЕРИСТИКИ	7
СБОРКА	8
МОТОРНОЕ МАСЛО	14
ЗАПУСК	15
РЕКОМЕНДАЦИИ	20
ТОПЛИВО	21
ЭКСПЛУАТАЦИЯ	22
УСТРАНЕНИЕ НЕПОЛАДОК	23
СЕРИЙНЫЙ НОМЕР	25
ГАРАНТИЙНЫЙ ТАЛОН	27
ГАРАНТИЙНЫЕ УСЛОВИЯ	28
АВТОРИЗОВАННЫЕ СЕРВИСНЫЕ ЦЕНТРЫ	29

### **Поздравляем Вас с приобретением универсальной подметальной машины Patriot. (далее изделие)**

Универсальная подметальная машина предназначена для уборки мусора и снега. На изделие может устанавливаться доп. оборудование требуют минимального технического обслуживания. Инженерами нашей компании применены самые современные технологии систем антивибрации, управления, смазки приводов, разработана линейка оригинальных моторных масел и многое другое.

Мы стараемся, чтобы работа с изделием была приятной и безопасной при соблюдении мер техники безопасности, представленных в инструкции.

Однако не стоит забывать, что при ненадлежащем использовании изделие является источником угрозы Вашему здоровью и здоровью окружающих Вас людей.

В инструкции подробно описан процесс сборки, запуска и технического ухода за изделием. Следуйте нашим инструкциям и инструмент, прослужит Вам долго и станет надежным помощником. Мы гарантируем Вам безотказную работу изделия и удовольствие от процесса работы на свежем воздухе!

## **СПАСИБО ЗА ПОКУПКУ!**

### МЕРЫ ПРЕДОСТОРОЖНОСТИ ПРИ РАБОТЕ С ИЗДЕЛИЕМ

- Перед началом использования изделия внимательно прочитайте инструкцию и отметьте для себя основные моменты работы. Не выбрасывайте инструкцию, поскольку она может пригодиться Вам в будущем. Используйте изделие только по его прямому назначению, для уборки снега и мусора.
- Перед началом работы убедитесь, что изделие полностью и правильно собран. Проверьте правильность установки и надежность крепления всех элементов инструмента. Научитесь быстро отключать двигатель.
- Перед первым использованием изделия проверьте наличие смазки в редукторе, при необходимости заправьте в редуктор смазку. Перед запуском залейте масло в двигатель и контролируйте уровень масла при каждом запуске.
- Не оставляйте работающее изделие без присмотра. Если во время работы изделия рядом находятся животные или дети, необходимо быть предельно внимательным.
- Изделие не предназначено для использования детьми или людьми с нарушением двигательных функций, а так же лицами, находящимися в состоянии алкогольного, наркотического опьянения или под действием лекарственных препаратов.
- Используйте средства защиты органов слуха и плотные перчатки. Одежда пользователя должна соответствовать погодным условиям. Не надевайте длинную, широкую одежду, которая может попасть в движущиеся части изделия. Используйте обувь, подошва которой не скользит на снегу.
- Заправляйте бензином изделие только на открытом воздухе и при неработающем двигателе. Используйте бензин с октановым числом АИ-92. Если при заполнении бака бензин

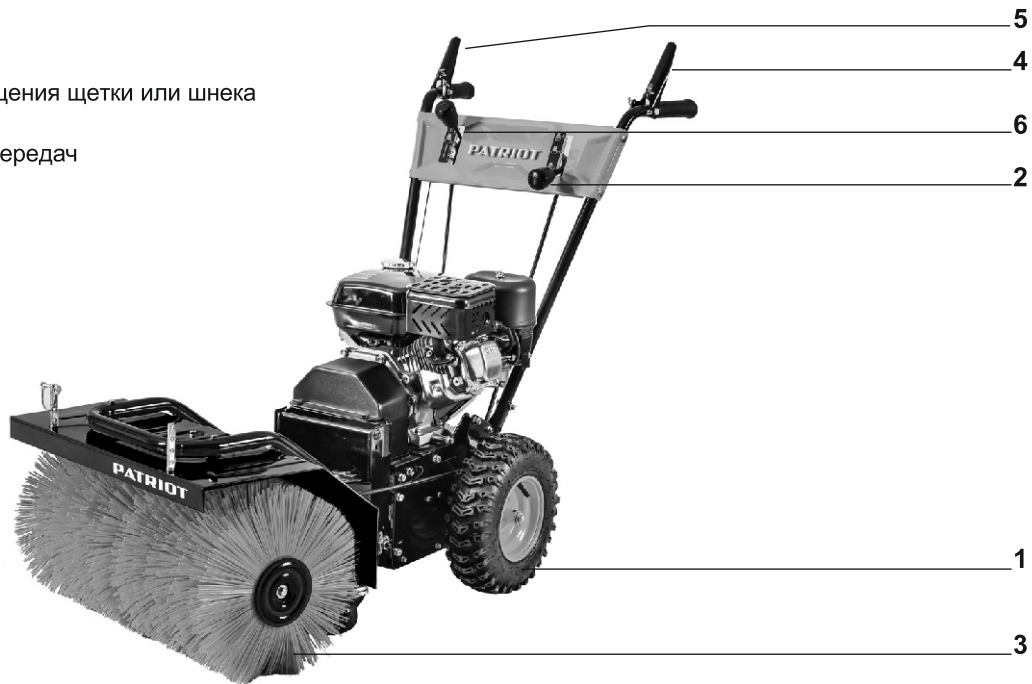
пролился, обязательно смените место запуска, отойдите не меньше, чем на 3 метра от места разлива. Запрещено заливать бензин при работающем или горячем двигателе. Не курите при заправке топливного бака и при работе с горючим. Пары бензина легко воспламеняются. Плотно закрывайте бензобаки и канистры с бензином.

- Запускайте двигатель осторожно, держите ноги на расстоянии от движущихся частей снегоуборщика. Избегайте попадания рук, ног, а также частей одежды в движущиеся части изделия.
- Во избежание получения ожога не прикасайтесь к горячей поверхности двигателя и глушителя.
- При работе на склонах заправляйте топливный бак до половины во избежание разлива бензина. Двигайтесь перпендикулярно направлению уклона. Всегда выключайте изделие, когда оставляете его без присмотра, а также по окончании использования, перед чистой или транспортировкой.
- Регулярно проверяйте бензиновое изделие на предмет неисправностей и повреждений. При обнаружении повреждений любого рода немедленно прекратите использование изделия и передайте устройство в ближайший сервисный центр на диагностику и ремонт. Любые виды ремонта или обслуживания изделия, кроме чистки, должны производиться в авторизованном сервисном центре.
- Бензиновое изделие применяется для уборки снега и мусора с ровных поверхностей. Использование изделия для любых других целей является нарушением Инструкции по эксплуатации. Производитель не несет ответственности в случае повреждений, возникших в результате неправильной эксплуатации изделия.

# PATRIOT

## УСТРОЙСТВО

1. Колесо
2. Рычаг поворота щетки
3. Щетка
4. Рычаг включения вращения щетки или шнека
5. Рычаг привода колес
6. Рычаг переключения передач



Конструкция и комплектация могут отличаться от представленных в инструкции.

**ТЕХНИЧЕСКИЕ ХАРАКТЕРИСТИКИ**

МОДЕЛЬ	<b>PS 888 S</b>
Система запуска	Ручной
Макс. мощность, лс	6,5
Количество скоростей	5 вперед/2 назад
Ширина захвата, см	60
Диаметр щетки, см	35
Вес, кг	55
Привод	колесный/самоходный

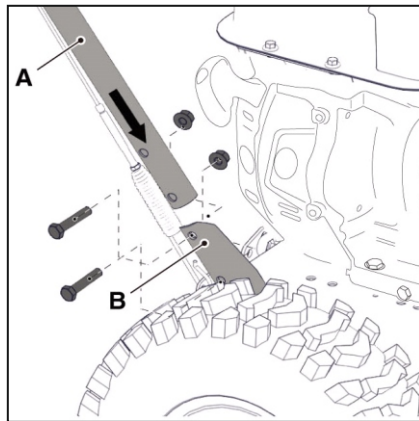
# PATRIOT

## СБОРКА



### ШАГ 1

Аккуратно распакуйте изделие.  
Переворачивать коробку со снегоборщиком запрещается.



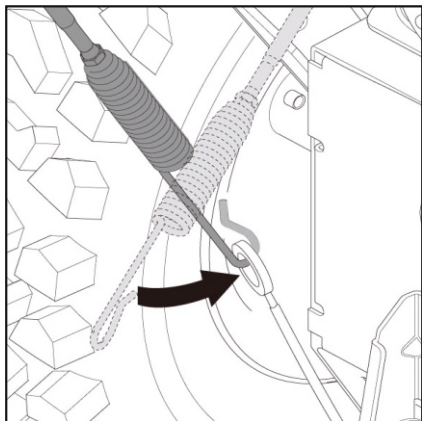
### ШАГ 2

Установите ручки и закрепите по два болта с каждой стороны.



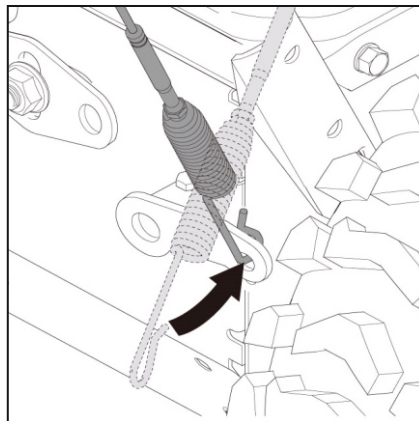
### ШАГ 3

Установите колеса на оси



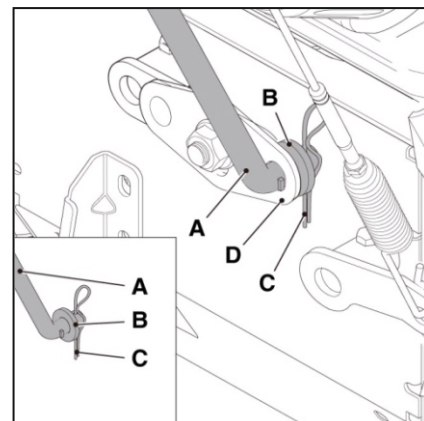
### ШАГ 4

Зацепляем за проушину трос привода щетки.



### ШАГ 5

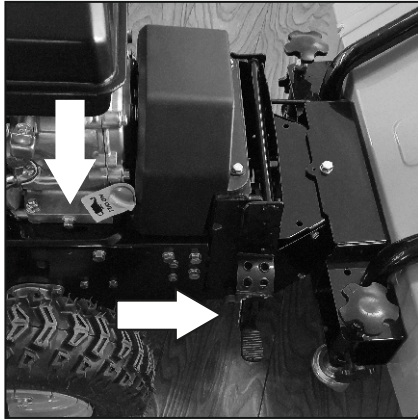
Зацепляем за проушину трос привода колес.



### ШАГ 6

Подсоединяем штангу переключения скоростей.





### ШАГ 16

Машина оснащена механизмом для быстрого отсоединения щетки и быстрой установки снегоотбрасывателя (продается отдельно)



### ШАГ 15

Разблокируйте педаль и отсоедините щетку.



**ВНИМАНИЕ:** если изделие поставляется с маслом в двигателе, то перед эксплуатацией необходима замена консервационного масла на рабочее. После сборки следуйте инструкциям раздела по заправке машины топливом.



При правильной регулировке натяжения троса привода колес, при отжатой ручки, колеса не вращаются. Трос находится в слегка прослабленном состоянии и ручка имеет свободный ход 5~8мм. При полном нажатии на ручку происходит включение вращения щетки.

Правильность регулировки проверяется при заведенном двигателе на окончательном этапе.

# PATRIOT

## МОТОРНОЕ МАСЛО ДЛЯ 4X ТАКТНЫХ ДВИГАТЕЛЕЙ

Специальное высококачественное моторное масло для использования в современных четырехтактных бензиновых и дизельных двигателях с воздушным и водяным охлаждением, устанавливаемых на газонокосилках, культиваторах, генераторах, мотоблоках, минитракторах и прочей технике.

Повышенное содержание присадок надежно защищает двигатель при экстремально тяжелых условиях эксплуатации, обеспечивая отличные противоизносные, антикоррозионные свойства и увеличивая ресурс масла до его замены.

Специальная формула обеспечивает стабильность масляной пленки.

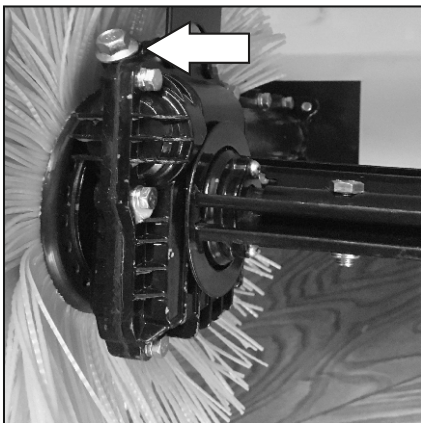


4  
STROKE  
ENGINE

- Предотвращение образования нагара, лаковых отложений и шлама;
- Охлаждение поршней, подшипников коленчатого вала и других деталей двигателя;
- Максимально эффективную защиту двигателя от износа при холодном запуске;
- Снижение шума при работе двигателя;
- Продление ресурса двигателя;
- Безупречную чистоту двигателя.

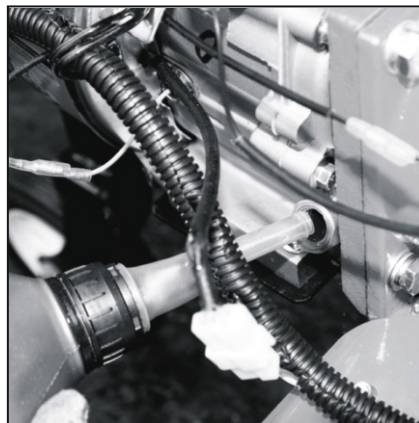
РЕКОМЕНДУЕМ ЗАМЕНИТЬ МОТОРНОЕ МАСЛО ПОСЛЕ ПЕРВЫХ 5 ЧАСОВ РАБОТЫ.

ЗАМЕНУ МОТОРНОГО МАСЛА ПРОИЗВОДИТЬ РАЗ В СЕЗОН ИЛИ ПО ДОСТИЖЕНИИ 25 ИЛИ 50 МОТОЧАСОВ, В ЗАВИСИМОСТИ ОТ УСЛОВИЙ РАБОТЫ СНЕГОУБОРЩИКА



### ШАГ 1

Перед первым запуском заполните редуктор смазкой «Patriot» AR-417 80гр. Далее перед каждым запуском проверяйте наличие смазки в редукторе. В случае необходимости заполните его редукторной смазкой «Patriot» AR-417



### ШАГ 2

Залейте в картер двигателя масло для четырехтактных двигателей с воздушным охлаждением «Patriot» SAE 5W30

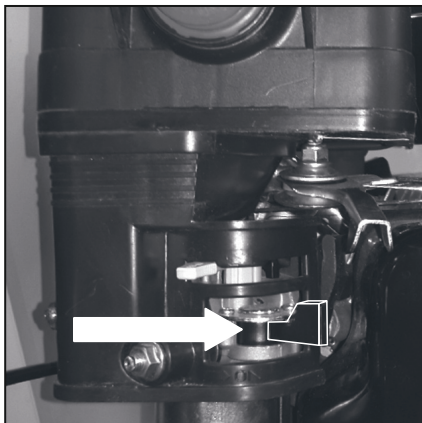


### ШАГ 3

Залейте в топливный бак чистый бензин с октановым числом не ниже АИ-92

# PATRIOT

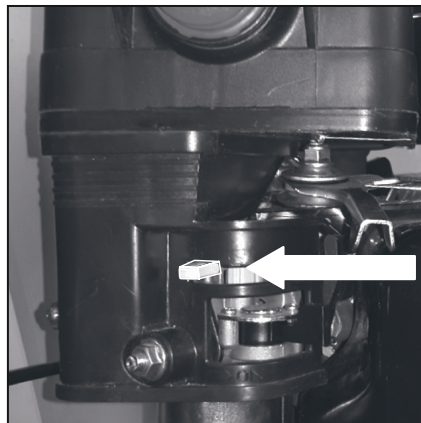
## ЗАПУСК ДВИГАТЕЛЯ



### ШАГ 4

(запуск холодного двигателя)

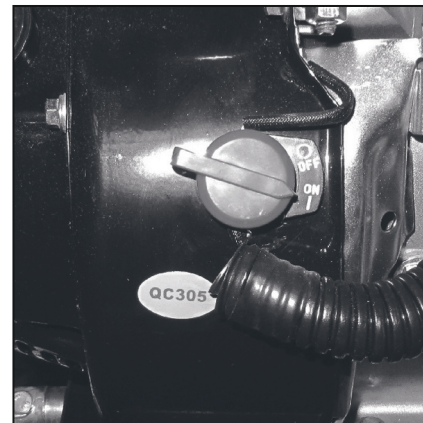
Переводим ручку топливного фана в положение «открыто» ( крайнее правое положение ручки).



### ШАГ 5

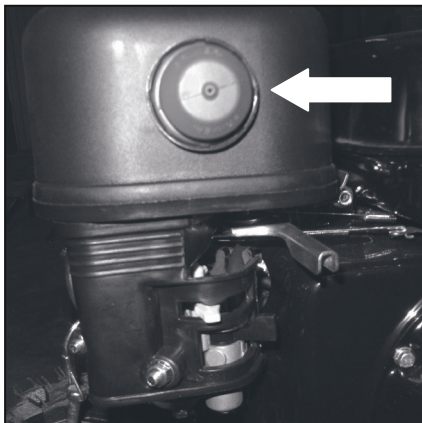
(запуск холодного двигателя)

Переведите рычаг управления воздушной заслонкой в крайнее левое положение.



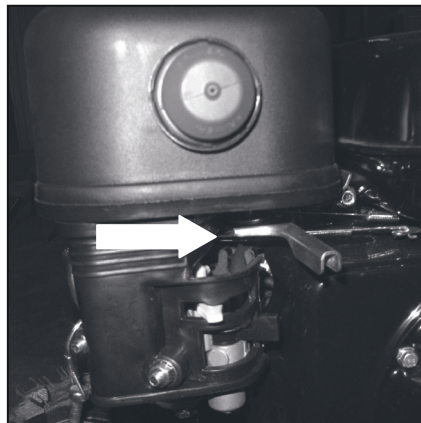
### ШАГ 6

Выключатель переведите в положение «ON»



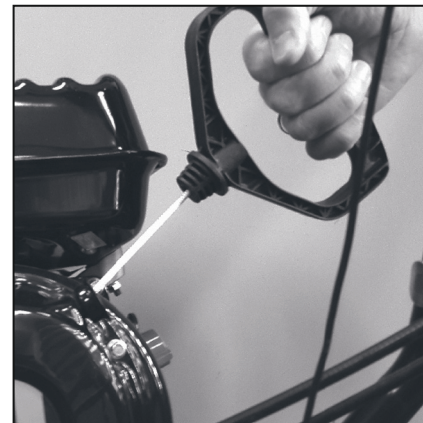
### **ШАГ 7**

5-6 раз нажать на праймер до заполнения карбюратора бензина.



### **ШАГ 8**

Переводим рычаг газа в среднее положение.



### **ШАГ 9**

Вытяните шнур стартера до появления сопротивления, затем, коротким, резким рывком заведите двигатель.

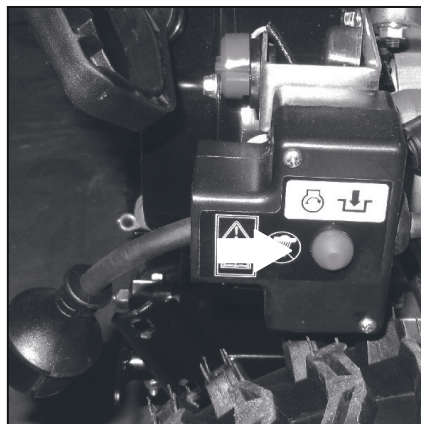
# PATRIOT

## ЗАПУСК ДВИГАТЕЛЯ



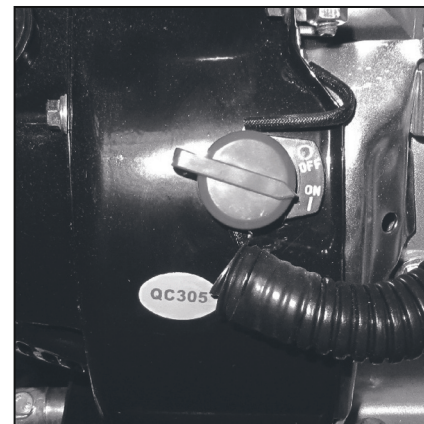
### ШАГ 10

После того как двигатель прогреется (2 мин) переводим рычаг воздушной заслонки в положение «открыто» (крайнее правое положение).



### ШАГ 11

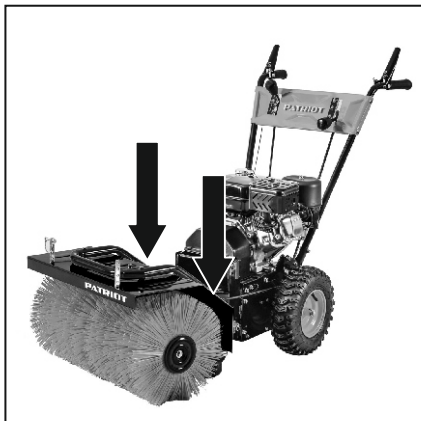
В случае, если изделие оснащено электростартером, то стартер подключаем к сети 220В, рычаг воздушной заслонки переводим в положение «закрыто» (крайнее левое положение, как при ручном запуске). Запуск двигателя электростартером осуществляется не более 3 сек. (Для модели SE 888 SE)



### ШАГ 12

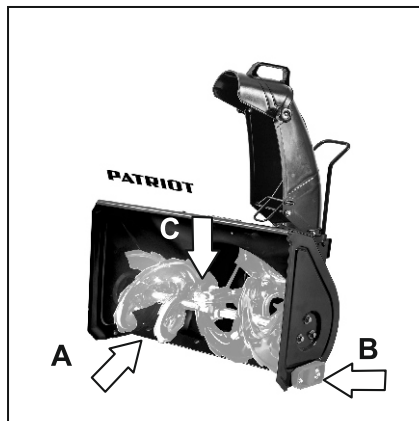
Остановка двигателя: переводим ручку топливного крана в положение «закрыто» (крайнее левое положение) и переводим выключатель в положение «OFF».  
**ВНИМАНИЕ** При хранении и транспортировке снегоборщника, ручка топливного крана должна обязательно находиться в положении «закрыто» (крайнее левое положение ручки). Невыполнение данного требования может привести к поломке двигателя и снятию снегоборщника с гарантии.

## ЗАПУСК ДВИГАТЕЛЯ



Для эффективной уборки территории отрегулируйте высоту щетки регулировочными винтами.

Внимание! Запрещается изменять скорость во время движения снегоуборщика. Переключение скорости во время движения приведет к поломке снегоуборщика и снятию с гарантии.



При установке снегоотбрасывателя SA 56 необходимо заполнить редуктор С редукторной смазкой 80гр.

Перед началом работы необходимо отрегулировать опорные лапы В. Для предотвращения поломки шнека высоту опорных лап регулируют так, чтоб пластина А находилась над грунтом не менее 1см.

Снегоотбрасыватель SA 56 приобретается отдельно.

### ВНИМАНИЮ ВЛАДЕЛЬЦА:

Доверяйте управление изделием машиной только лицам, ознакомившимся с руководством по эксплуатации, способным следовать всем описанным инструкциям.

**ЗАПРЕЩЕНО ВНОСИТЬ ИЗМЕНЕНИЯ В НАСТРОЙКИ ДВИГАТЕЛЯ**

Во избежание серьезных травм категорически запрещено вносить изменения в настройки двигателя. Изменение настроек регулятора хода двигателя может повлечь повреждение двигателя.

**ИДЕНТИФИКАЦИОННАЯ ПЛАСТИНА ДВИГАТЕЛЯ**

Табличка содержит номер модели двигателя, характеристики и дату производства. Необходимо записать указанную информацию с тем, чтобы впоследствии была возможность к ней обратиться.

## РЕКОМЕНДАЦИИ

1. Не пренебрегайте защитными приспособлениями - регулярно проверяйте их состояние и функционирование.
2. Перед осуществлением любых работ по техническому обслуживанию установки отключите двигатель и выведите все органы управления из зацепления. Дождитесь полной остановки шнека. Отсоедините провод от свечи зажигания. Проверьте состояние болтов, гаек и винтов - они должны быть туго затянутыми. Внешне осмотрите машину на предмет наличия повреждений.
3. Не меняйте установок регулятора хода двигателя.
4. Периодически проверяйте приводные ремни и срезные штифты, заменяйте изношенные или поврежденные части, рекомендуемые изготовителем.
5. Регулярно проверяйте органы управления с тем, чтобы убедиться в их нормальном функционировании. В случае необходимости, отрегулируйте их (смотри раздел «Регулировка» настоящей инструкции).
6. Регулярно проверяйте рычаги привода.
7. Дайте двигателю остыть, перед тем как поместить снегоуборочную машину в закрытое помещение на хранение.
8. В целях обеспечения безопасности при работе со снегоуборщиком своевременно заменяйте изношенные или поврежденные детали.
9. Не храните канистру с топливом вблизи источников возможного возгорания.
10. Подготавливая к хранению, запустите двигатель снегоуборочной машины на несколько минут, чтобы очистить ее полностью от снега и предотвратить замерзание шнека.



### **ПРЕДУПРЕЖДЕНИЕ**

Будьте внимательны при обращении и хранении бензина, он легко воспламеняется. Не заполняйте топливный бак в то время, как двигатель работает или горячий, а также находясь в закрытом помещении. Держите снегоуборщик вдали от источников возможного возгорания; не курите при заправке его топливом.

- Храните бензин в предназначенной для этого канистре с плотно закрываемой крышкой.
- Важно, чтобы канистра была чистой и не содержала остатков ржавчины или других инородных частиц.
- Всегда заполняйте снегоуборщик топливом на улице; используйте воронку во избежание расплескивание бензина.
- Никогда не наполняйте бак бензином полностью — вливайте топливо до уровня 1,3см от дна заливной горловины, тем самым, оставляя место для последующего расширения топлива.
- При помощи ветоши сотрите остатки пролитого топлива перед запуском двигателя.
- Использовать не этилированный бензин с октановым числом АИ 92.

Уборка территории осуществляется на 1-2 скоростях, более высокие скорости предназначены для транспортировки к месту уборки.

# ***PATRIOT***

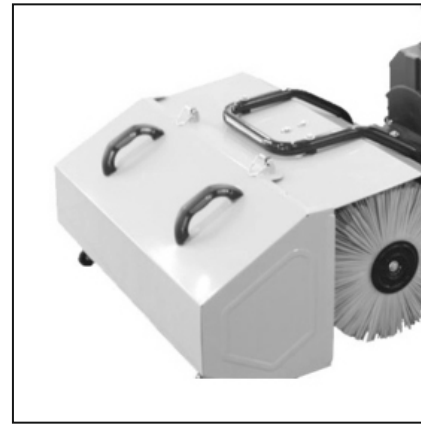
**ДОПОЛНИТЕЛЬНОЕ ОБОРУДОВАНИЕ (приобретается отдельно)**



Снегоотбрасыватель SA 56



Скребок для снега SN 60



Контейнер для мусора DC 60

Проблема	Возможное решение
Двигатель не запускается	<ul style="list-style-type: none"><li>- Возможно выключатель культиватора находится в положении "STOP".</li><li>- Высоковольтный провод не подсоединен к свечи зажигания. Необходимо подсоединить.</li><li>- Проверьте свечу зажигания, при необходимости почистите или замените.</li><li>- Возможно закрыт кран подачи топлива. Откройте его.</li><li>- Проверьте уровень бензина, возможно в топливном баке нет бензина.</li><li>- Неправильно установлен рычаг управления дроссельной заслонки. Переведите рычаг от себя.</li><li>- Проверьте уровень масла.</li></ul>
Двигатель не набирает обороты	<ul style="list-style-type: none"><li>- Плохой контакт на свече зажигания. Проверьте крепление высоковольтного провода.</li><li>- Проверьте воздушный фильтр, возможно он засорен. Очистите или замените на новый.</li><li>- Если в топливном баке оставался бензин продолжительное время, слейте его, затем залейте новый бензин.</li><li>- Возможно рычаг воздушной заслонки находится в положении "ПУСК". Переведите рычаг управления воздушной заслонки в положение "МАХ".</li><li>- Не отрегулирован карбюратор. Обратитесь в ближайший авторизованный сервисный центр.</li></ul>
Высокий уровень вибрации	<ul style="list-style-type: none"><li>- Возможно ослабли крепления шнека или они повреждены.</li><li>- Неисправные детали необходимо заменить на новые или обратиться в сервисный центр.</li></ul>
Двигатель работает неустойчиво на высоких оборотах	<ul style="list-style-type: none"><li>- Проверьте воздушный фильтр, возможно он засорен. Очистите или замените на новый.</li><li>- Отрегулируйте зазор свечи зажигания.</li></ul>
Шнек не вращается.	<ul style="list-style-type: none"><li>- Заменить срезные болты крепления шнека</li><li>- Необходимо отрегулировать правильно трос сцепления</li></ul>
Двигатель не развивает необходимую мощность и глохнет	<ul style="list-style-type: none"><li>- Возможно в топливном баке оставался бензин, слейте его и залейте свежего бензина.</li><li>- Проверьте воздушный фильтр, возможно он засорен. Очистите его или замените на новый.</li><li>- Проверьте свечу зажигания, при необходимости замените на новую.</li></ul>

ПО ВСЕМ ИНТЕРЕСУЮЩИМ ВОПРОСАМ ОБРАЩАЙТЕСЬ В СЕРВИСНЫЙ ЦЕНТР ИЛИ К БЛИЖАЙШЕМУ ДИЛЕРУ ТОРГОВОЙ МАРКИ.

## **УСЛОВИЯ ХРАНЕНИЯ, ТРАНСПОРТИРОВКИ И ПРОДАЖИ**

### **КРИТЕРИИ ПРЕДЕЛЬНЫХ СОСТОЯНИЙ**

Необходимо следить за состоянием приводных ремней, тросов, фрикционного механизма и редуктора.

При обнаружении проскальзывания или деформации приводных ремней необходимо произвести их замену. При обнаружении потеков масла из редуктора или двигателя необходимо обратиться в сервисный центр.

### **КРИТИЧЕСКИЕ ОТКАЗЫ И ДЕЙСТВИЯ ПЕРСОНАЛА**

При образовании посторонних шумов в работе привода колес оператору необходимо обратиться в сервисный центр.

При движении снегоборщника рывками необходимо обратиться в сервисный центр.

При заклинивании редуктора необходимо заменить редуктор в сервисном центре.

### **УСЛОВИЯ ХРАНЕНИЯ, ТРАНСПОРТИРОВКИ И ПРОДАЖИ**

Хранить продукцию необходимо в закрытых или других помещениях с естественной вентиляцией, где колебания температуры и влажность воздуха существенно меньше, чем на открытом воздухе в районах с умеренным и холодным климатом, при температуре не выше +40°C и не ниже -50°C, относительной влажности не более 80% при +25°C, что соответствует условиям хранения 5 по ГОСТ 15150-89. Транспортировать продукцию можно любым видом закрытого транспорта в упаковке производителя или без нее, с сохранением изделия от механических повреждений, атмосферных осадков, воздействия химически-активных веществ и обязательным соблюдением мер предосторожности при перевозке хрупких грузов, что соответствует условиям перевозки 8 по ГОСТ 15150-89.

При совершении купли-продажи лицо, осуществляющее торговлю, проверяет в присутствии покупателя внешний вид товара, его комплектность и работоспособность. По возможности производит отметку в гарантийном талоне, прикладывает товарный чек, предоставляет информацию об организациях, выполняющих монтаж, подключение, и адреса сервисных центров.

Особые условия реализации не предусмотрены.

## РАСШИФРОВКА СЕРИЙНОГО НОМЕРА ИЗДЕЛИЯ

2015 / 06 / 12345678 / 0001

2015 - год производства

06 - месяц производства

12345678 - код модели

0001 - индекс товара

При выполнении всех требований настоящей инструкции по эксплуатации срок службы изделия составляет 6 лет. По окончании срока службы не выбрасывайте технику в бытовые отходы! Отслуживший срок инструмент должен утилизироваться в соответствии с Вашими региональными нормативными актами по утилизации техники и оборудования.

Соответствует требованиям ТП ТС 010/2011 «О безопасности машин и оборудования»,  
ТР ТС 020/2011 «Электромагнитная совместимость технических средств».