

ПОРТАТИВНАЯ УСТАНОВКА ВОЗДУШНО – ПЛАЗМЕННОЙ
РЕЗКИ

WEGA FIRECUT CUT-41

Указания по технике безопасности



Соблюдайте правила предупреждения несчастных случаев!

Несоблюдение следующих мер безопасности может быть опасным для жизни!
Использование по назначению

Данный аппарат изготовлен на современном уровне техники в соответствии с действующими стандартами и нормативами. Он должен использоваться исключительно по прямому назначению (см. раздел "Ввод в эксплуатацию / Область применения").

Данный аппарат может представлять опасность для людей, животных и материальных ценностей, если он

- используется не по прямому назначению,
- эксплуатируется необученным и неквалифицированным персоналом,
- ненадлежащим образом конструктивно изменен или переоборудован.



В настоящем руководстве по эксплуатации описывается безопасное обращение с установкой воздушно – плазменной резки. Поэтому, прежде всего, следует внимательно прочитать и понять руководство, а затем приступать к работе. Каждый работник, связанный с эксплуатацией, обслуживанием или ремонтом изделия, должен прочитать данное руководство по эксплуатации и выполнять все указания, в особенности касающиеся техники безопасности. В случае необходимости это должно подтверждаться подписью. Кроме того, должны соблюдаться

- соответствующие предписания по предупреждению несчастных случаев,
- общепринятые правила техники безопасности,
- национальные правила и т.д.

Для работ с установкой следует надевать соответствующую сухую защитную одежду (например, перчатки).

- Защищать глаза и лицо защитной маской.



Поражение электрическим током может быть опасным для жизни!

- Не прикасайтесь к деталям аппарата, которые находятся под напряжением.
- Аппарат должен подключаться только к правильно заземленным розеткам.
- Эксплуатация аппарата допускается только с исправным кабелем, оснащенным защитным проводом и штекером.
- Неквалифицированно отремонтированный штекер или поврежденная изоляция сетевого кабеля могут привести к поражению электрическим током.
- Вскрытие корпуса аппарата допускается только уполномоченным квалифицированным персоналом.
- Перед тем, как открывать, вытащите вилку сетевого кабеля из розетки! Простого выключения аппарата недостаточно. Подождите 2 минуты, пока не разрядятся конденсаторы.
- Не допускается использование аппарата для размораживания труб!

Даже прикосновение к электрооборудованию под низким напряжением может вызвать шок и привести к несчастному случаю, поэтому:

- Перед началом работ на платформе или на лесах обеспечить страховку от падения.
- При резке надлежащим образом обращайтесь с зажимом массы, горелкой и изделием, не использовать их не по назначению. Не прикасаться незащищенной кожей к токоведущим частям.
- Не использовать горелку или кабель массы с поврежденной изоляцией.



Дым и выделяющиеся газы могут привести к удушью и отравлению!

- Не вдыхать дым и газы.
- Обеспечить достаточный приток свежего воздуха.
- Не допускать попадания паров растворителей в зону излучения плазменной дуги. Пары хлорированных углеводородов под действием ультрафиолетового излучения могут превращаться в токсичный фосген.



Изделие, разлетающиеся искры и капли очень горячие!

- Не допускать пребывания детей и животных в рабочей зоне. Их поведение может быть непредсказуемым.
- Удалить из рабочей зоны резервуары с горючими или взрывоопасными жидкостями. Существует опасность пожара и взрыва.
- Не допускать нагрева взрывоопасных жидкостей, порошков или газов в процессе сварки или резки. Опасность взрыва существует также в том случае, если кажущиеся





неопасными вещества в закрытых сосудах могут создавать повышенное давление в результате нагрева.

Берегитесь возникновения пламени!

- Должна быть исключена любая возможность возникновения пламени. Пламя может возникнуть, например, от разлетающихся искр, раскаленных деталей или горячего шлака.
- Следует постоянно контролировать, не возникли ли в рабочей зоне очаги возгорания.
- Не следует носить в карманах легко воспламеняемые предметы, такие, как, например, спички и зажигалки.
- Вблизи зоны выполнения сварочных работ необходимо обеспечить наличие огнетушителей и легкость доступа к ним.
- Резервуары, в которых содержались горюче-смазочные материалы, должны быть тщательно очищены перед началом работ. При этом просто опорожнить резервуары недостаточно.
- После резки изделия прикасаться к нему или приближать его к воспламеняющимся материалам можно только после того, как оно достаточно охладится.
- Блуждающие сварочные токи могут полностью разрушить систему защиты домашнего электрооборудования и вызвать пожар. Перед началом сварочных работ следует убедиться в том, что зажим массы надлежащим образом закреплен на изделии или сварочном столе и между изделием и источником тока имеется прямое электрическое соединение.



Шум, превышающий уровень 70 дБ, может привести к длительной потере слуха!

- Используйте соответствующие средства защиты слуха (защитные наушники или вкладыши).
- Следите за тем, чтобы от шума не страдали люди, находящиеся в рабочей зоне.
- Согласно стандарту EN 50199 "Электромагнитная совместимость", аппараты предназначены для эксплуатации в промышленных зонах. Если же они используются, например, в жилых районах, то могут возникать проблемы, связанные с необходимостью обеспечения электромагнитной совместимости.
- При нахождении в непосредственной близости от установки может нарушиться функционирование кардиостимуляторов.
- Возможно нарушение функционирования электронных устройств (например, устройств обработки данных, станков с ЧПУ), находящихся вблизи места сварки!
- Возможны помехи в прочих силовых, управляющих, сигнальных и телекоммуникационных кабелях, расположенных над, под и рядом со сварочным оборудованием.



Электромагнитные помехи должны быть уменьшены до такого уровня, при котором они не будут влиять на функционирование. Возможные меры по их уменьшению:

- Сварочные аппараты должны регулярно обслуживаться (см. раздел "Обслуживание и уход")
- Влияние излучения может быть уменьшено выборочным экранированием проводки и устройств, расположенных поблизости.



Ремонт и модификация аппарата допускается только уполномоченным квалифицированным персоналом!

При несанкционированном вмешательстве гарантия теряет силу!



Внимание



Транспортировка и установка

Аппараты должны транспортироваться и эксплуатироваться только в вертикальном положении!





Перед перемещением отключить сетевую вилку и уложить на аппарат.

Устойчивость аппарата против опрокидывания обеспечивается только при углах наклона до 10° (согласно EN 60974-1).

Условия окружающей среды

Это устройство нельзя эксплуатировать во взрывоопасном помещении.

При эксплуатации необходимо соблюдать следующие условия:

Диапазон температуры окружающего воздуха

- при резке: -10°C ... +40°C *),
- при транспортировке и хранении -25°C ... +55°C *).

относительная влажность воздуха

- до 50% при 40°C
- до 90% при 20°C

Окружающий воздух не должен содержать повышенные количества пыли, кислот, агрессивных газов или веществ и т.п., если только они не образуются в процессе сварки.

Примеры необычных условий эксплуатации:

- необычный агрессивный дым,
- пар,
- чрезмерно плотный масляный туман,
- необычные колебания или удары,
- чрезмерная запыленность, например, пыль от шлифовальных работ и пр.,
- тяжелые погодные условия,
- необычные условия на берегу моря или на борту судна.

При установке аппарата обеспечить свободный приток и вытяжку воздуха.

Аппарат испытан согласно классу защиты IP23, что означает:

- защиту против проникновения внутрь посторонних жестких предметов $\varnothing > 12$ мм,
- защиту от брызг воды при углах падения до 60° относительно вертикали.

Ввод в эксплуатацию

Общее

Внимание! – Опасность от электрического тока!

Соблюдайте правила техники безопасности, приведенные на первых страницах. Подключайте кабели и разъемы (например: держатели электродов, сварочные горелки, кабель массы, интерфейсы) только к выключенному аппарату.

Монтаж

Следите за тем, чтобы аппарат был устойчиво установлен и надежно закреплен. Для модульных систем (источник тока, транспортная тележка, модуль охлаждения) следует соблюдать требования руководств по эксплуатации к соответствующим аппаратам.

Устанавливайте аппарат таким образом, чтобы имелся нормальный доступ к элементам управления





Подключение к электросети

Рабочее напряжение, указанное в табличке с номинальными данными, должно совпадать с сетевым напряжением!

- Вставить вилку отключенного устройства в соответствующую розетку.



Следует подключить соответствующий штекер к сетевому разъёму устройства! Подключение должен производить специалист-электрик в соответствии с действующими законами государства и инструкциями.

Последовательность фаз на трехфазных аппаратах может быть любой; она не оказывает влияния на направление вращения вентилятора!

Охлаждение аппарата

Для обеспечения оптимальной продолжительности включения (ПВ) силовой части необходимо:

- Не загромождать воздухозаборные и воздуховыпускные вентиляционные отверстия аппарата,
- защитить аппарат от проникновения внутрь металлических частиц, пыли или иных посторонних тел.



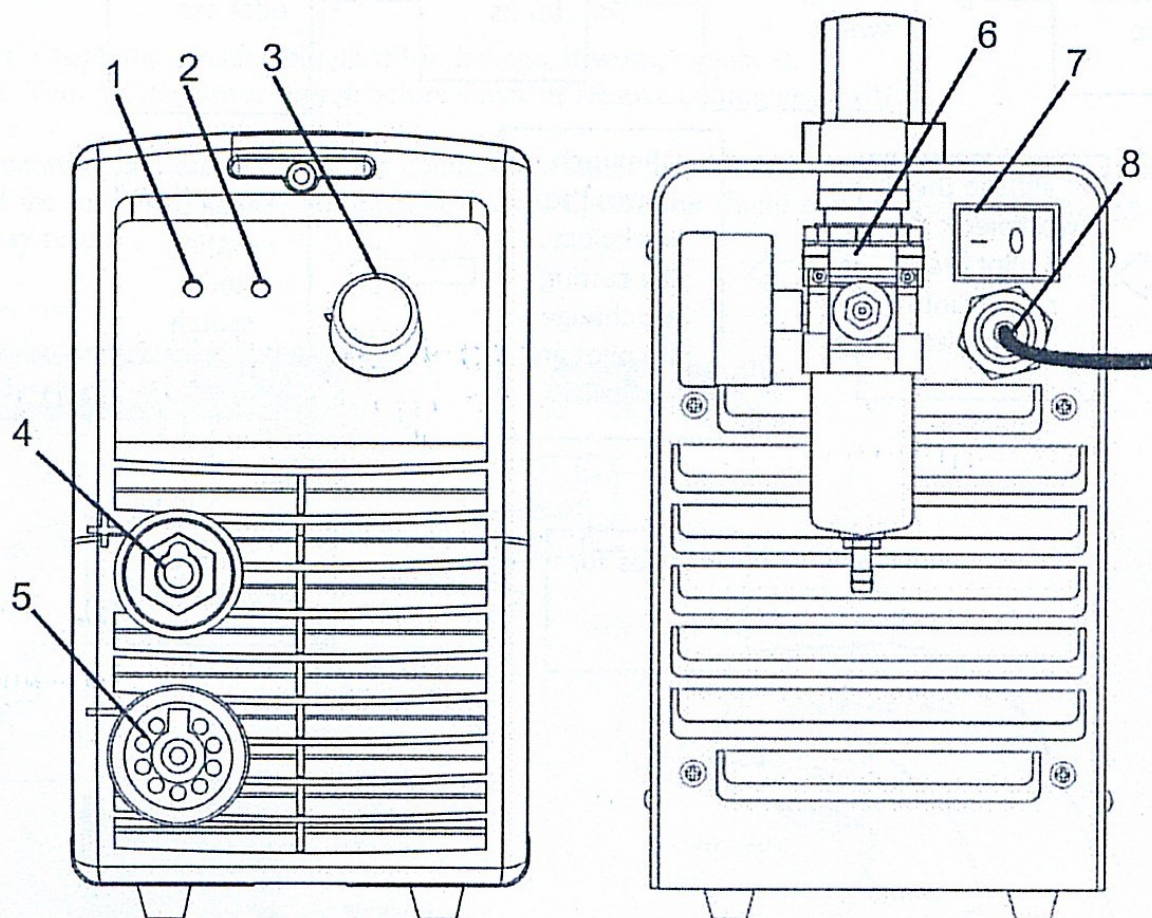
Технические характеристики



Модель		WEGA FIRECUT CUT-41
Параметр		
Питающее напряжение		1x220 В, 50/60 Гц
Потребляемая мощность, кВт		4.63
Коэффициент мощности		0.75
ПВ EN60974-1 (40°C, цикл 10 минут)	40%	40 А
	100%	30 А
Напряжение холостого хода, В		220
Пределы регулирования сварочного тока, А		20 - 40
Рекомендованная толщина резки низкоуглеродистой стали, мм		12
Максимальная толщина резки низкоуглеродистой стали, мм		25
Качественная резка, мм	Низкоуглеродистая сталь	15
	Нержавеющая	12

	сталь	
	Алюминий	10
	Медь	4
Рабочее давление воздуха, bar		5
Максимальное давление воздуха на входе источника, bar		8
Расход воздуха, л/мин		120
Степень защиты		IP 23S
Класс изоляции		F
Масса, кг		4,6
Габаритные размеры (Д×Ш×В) (мм)		420x135x290

Общий вид



1.	Индикатор ВКЛЮЧЕНО
2.	Индикатор перегрузки. Индикатор загорается при перегреве аппарата, либо при напряжении на входе источника свыше 270 В.
3.	Регулятор тока
4.	Обратный кабель с зажимом
5.	Центральный адаптер плазмотрона
6.	Штуцер подключения компрессора
7.	Выключаль
8.	Сетевой кабель

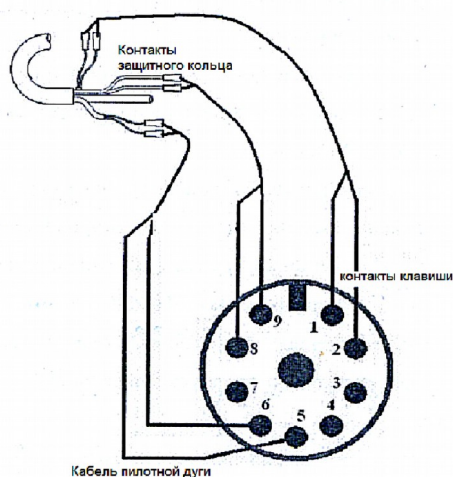
Плазмотрон

Источник WEGA FIRECUT-41 предназначен для работы только совместно с плазмотронами с

пневмоподжигом. Пневмоподжиг дает существенно меньше электромагнитных помех. Меньше электрическая нагрузка на горелку и на соответствующие силовые кабели, ввиду отсутствия высокого напряжения (как при ВЧ-поджиге). За счет улучшенного воздушного охлаждения горелки и ее рабочих элементов, расходные материалы служат гораздо дольше.

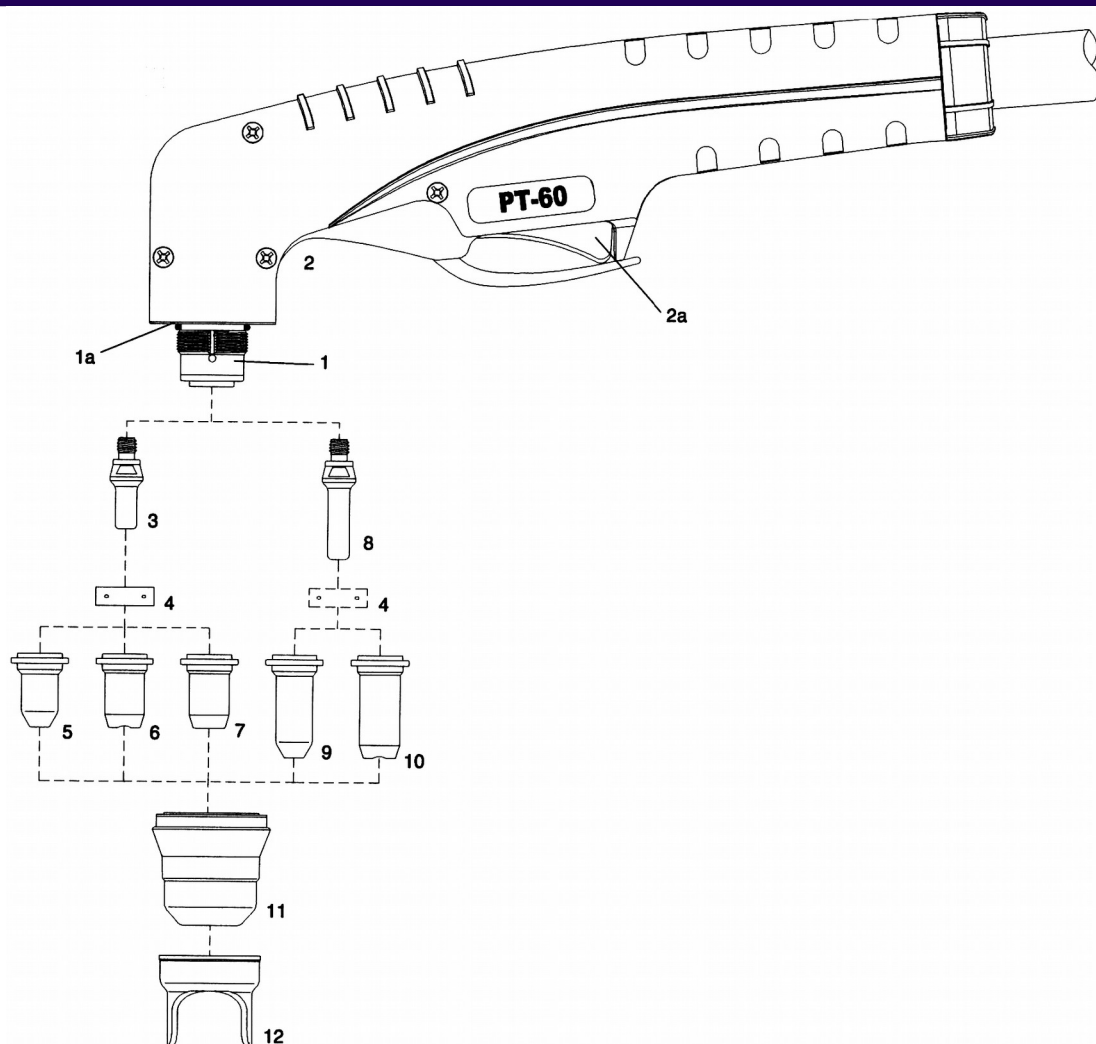
	<p>Горелка выключена</p>
	<p>При нажатии на кнопку горелки будет подаваться ток, вызывающий временное короткое замыкание между электродом и соплом</p>
	<p>Воздух толкает вверх небольшой клапан, создавая тем самым между электродом и соплом необходимое расстояние для поджига пилотной дуги</p>
	<p>Расположите горелку над разрезаемым изделием и произойдет поджиг рабочей дуги</p>

Схема подключения плазмотрона



Совместно с источником рекомендуется использовать следующие плазмотроны:

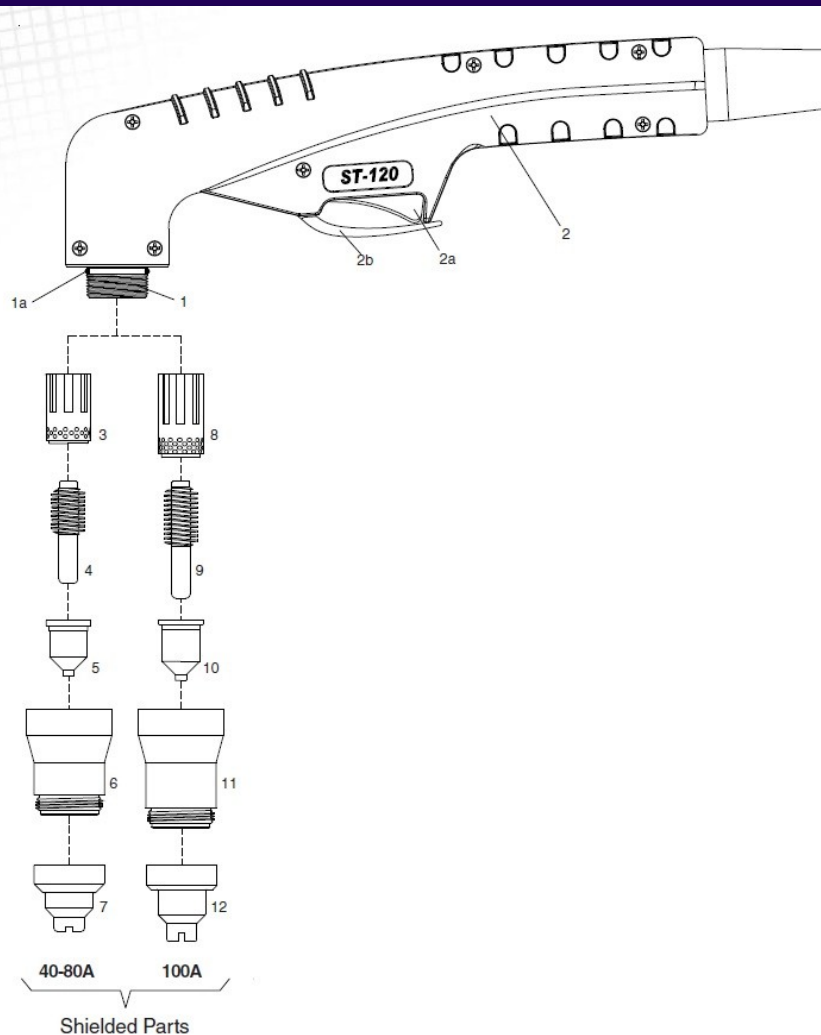
1. Плазмотрон РТ-60



№	Артикул	Наименование
1	9603	Основание резака РТ-60
1а	51620.60	Кольцо резиновое
2	9605	Корпус плазмотрона с клавишей
2а	7301.20	Клавиша
3	52582	Электрод
4	60028	Диффузор газовый
5	51318.06	Сопло 0.65 мм, ток резки 10-20А
	51318.08	Сопло 0.8 мм, ток резки 20-30А
	51312.09	Сопло 0.9 мм, ток резки 30-40А
7	51313.10	Сопло 1.0 мм, ток резки 40-50А
	51313.11	Сопло 1.1 мм, ток резки 50-60А
8	52583	Удлиненный электрод
9	51318.06	Удлиненное сопло 0.65 мм, ток резки 10-20А
	51318.08	Удлиненное сопло 0.8 мм, ток резки 20-30А
10	51314.09	Удлиненное сопло 0.9 мм, ток резки 30-40А
11	60389	Насадка защитная
12	60432	Насадка U-образная

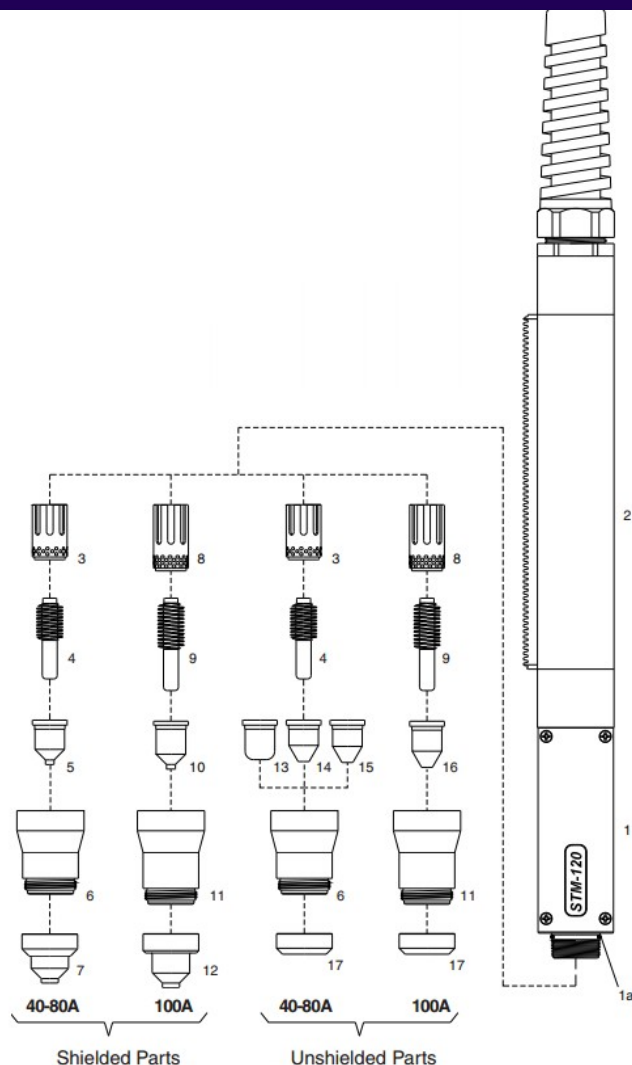
2. Плазмтроны ST/STM-120

Ручной плазмотрон ST-120



№	Артикул	Наименование
1	03800	Основание резака ST-120
1a	02800.60	Уплотнительное кольцо ST/STM-120
2	09705	Рукоятка с клавишей
2a	07301.20	Клавиша
2b	09605/42	Защита клавиши
3	60043	Завихрительное кольцо 40-80А
4	52675	Электрод 40-80А
5	51405.10	Сопло 40А
	51405.12	Сопло 60А
	51405.14	Сопло 80А
6	60495	Колпачок 40-80А
7	51981/TD	Экран ручной 40-80А
8	60044	Завихрительное кольцо 100А
9	52676	Электрод 100А
10	51406	Сопло 100А
11	60496	Колпачок 100А
12	51983/TD	Экран ручной 100А

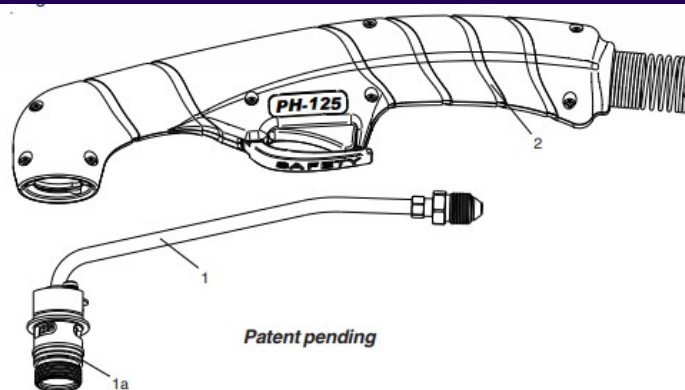
Механизированный резак STM-120



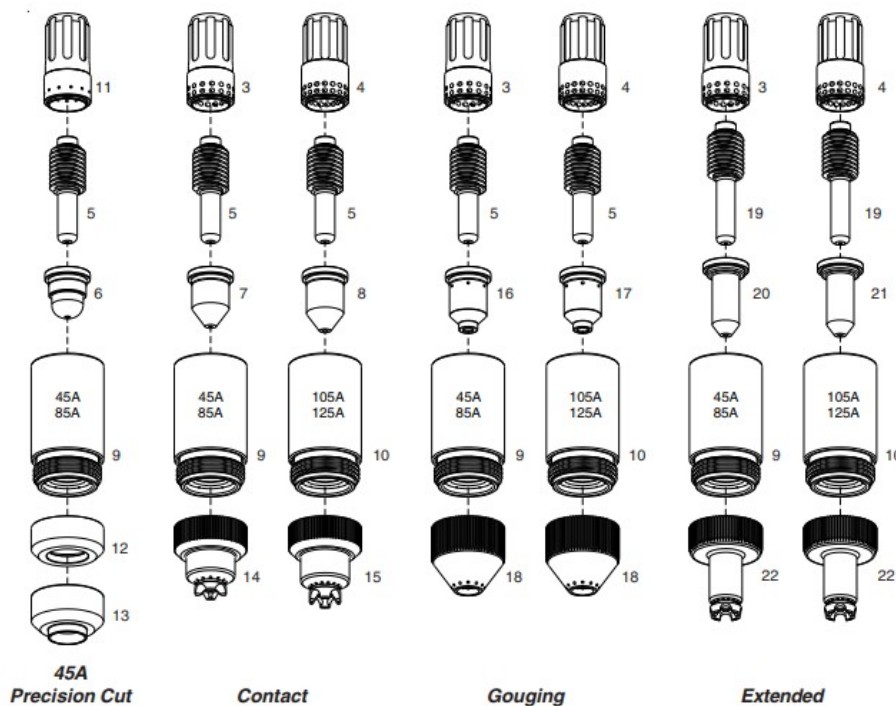
№	Артикул	Наименование
1	03810	Основание резака STM-120
1a	02800.60	Уплотнительное кольцо ST/STM-120
2	07216	Муфта позиционирования
3	60043	Завихрительное кольцо 40-80А
4	52675	Электрод 40-80А
5	51405.10	Сопло 40А
	51405.12	Сопло 60А
	51405.14	Сопло 80А
6	60495	Колпачок 40-80А
7	51982/TD	Экран механизированный 40-80А
8	60044	Завихрительное кольцо 100А
9	52676	Электрод 100А
10	51406	Сопло 100А
11	60496	Колпачок 100А
12	51984/TD	Экран механизированный 100А
13	51402	Сопло 40А неэкранированное
14	51403	Сопло 60А неэкранированное
15	51404	Сопло 80А неэкранированное
16	51408	Сопло 100А неэкранированное
17	51939	Дефлектор

3. Плазмтроны РН/РМ-125

Ручной плазмтрон РН-125



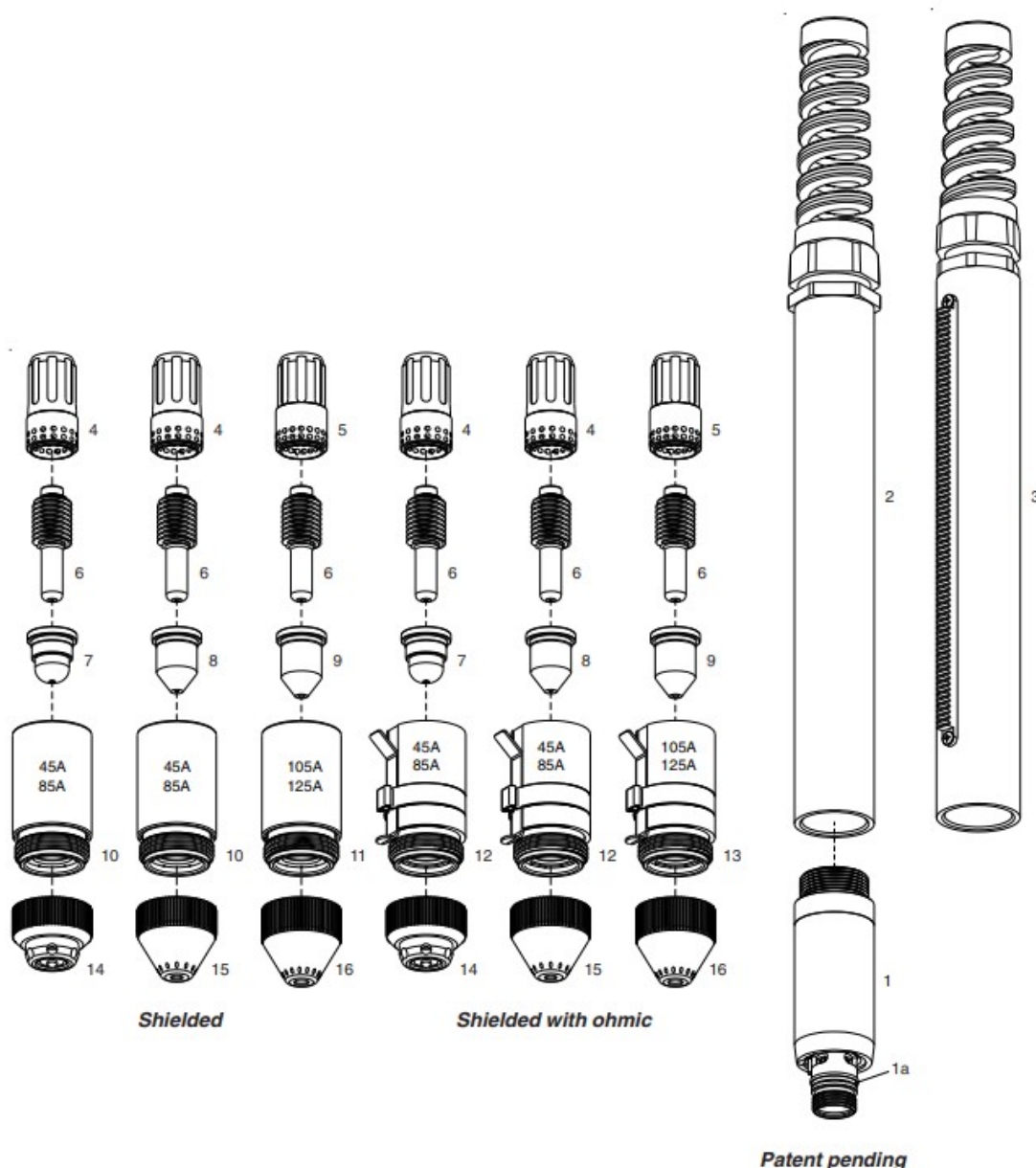
Patent pending



№	Артикул	Наименование
1	05400	Основание резака PH-125
1a	03700.60	Уплотнительное кольцо
2	05405	Рукоятка с клавишей
3	60042	Завихрительное кольцо 45-85А
4	60040	Завихрительное кольцо 100-125А
5	52677	Электрод 45-125А
6	51415	Сопло 45А Precision Cut
7	51416	Сопло 45А
	51417	Сопло 65А
	51418	Сопло 85А
8	51419	Сопло 105А
	51419.16	Сопло 125А
9	60309AV	Колпачок 45-85А
10	60309BV	Колпачок 105-125А
11	60032	Завихрительное кольцо Precision Cut
12	51928	Дефлектор
13	51931	Дефлектор Precision Cut
14	51921	Экран ручной 45-85А
15	51926	Экран ручной 100-125А
16	51417G	Сопло строжка 65-85А
17	51418G	Сопло строжка 100А

	51419G	Сопло строжка 125A
18	51927G	Экран строжка 45-125A
19	52677L	Электрод удлиненный
20	51417L.12	Сопло удлиненное 65A
	51417L.13	Сопло удлиненное 85A
21	51417L.15	Сопло удлиненное 100A
	51417L.17	Сопло удлиненное 125A
22	51926L	Экран ручной удлиненный 65-125A

Механизированный резак РМ-125



№	Артикул	Наименование
1	05410	Основание резака РМ-125
1a	03700.60	Уплотнительное кольцо

2	07218	Муфта позиционирования
3	07219	Муфта позиционирования с зубчатой рейкой
4	60042	Завихрительное кольцо 45-85А
5	60040	Завихрительное кольцо 105-125А
6	52677	Электрод
7	51415	Сопло 45А Precision Cut
8	51416	Сопло 45А
	51417	Сопло 65А
	51418	Сопло 85А
9	51419	Сопло 105А
	51419.16	Сопло 125А
10	60309AV	Колпачок 45-85А
11	60309BV	Колпачок 105-125А
12	60309НА	Колпачок 45-85А с омическим контактом
13	60309НВ	Колпачок 105-125А с омическим контактом
14	51929	Защитный экран механизированный Precision Cut
15	51922	Защитный экран механизированный 45-85А
16	51927	Защитный экран механизированный 105-125А

Начало работы

- Подключите установку к питающей сети.
- Проверьте правильность установки расходных частей плазматрона.
- Подключите рукав с сжатым воздухом к штуцеру (6) на задней панели.
- Переверните положение сетевого выключателя (7) в положение ON, светодиод (1) должен загореться.
- Подключите обратный кабель к изделию.
- Проверьте давление воздуха, максимальное давление на входе источника должно быть не более 8 bar, минимальное 4.5
- Установить давление в режиме продувки в пределах 4.5-5,5bar
- Установите потенциометром (3) необходимый ток резки.



Техническое обслуживание и уход

Общее

Настоящий прибор практически не требует технического обслуживания при эксплуатации в пределах указанных параметров окружающей среды и при нормальных рабочих условиях, ему требуется минимум ухода. Однако для обеспечения безупречного функционирования сварочного аппарата необходимо выполнять

некоторые работы. К ним относятся регулярные чистки и проверки, периодичность которых зависит от степени загрязнения окружающего воздуха и длительности эксплуатации аппарата.



Чистка, проверка и ремонт аппаратов должны выполняться только квалифицированным и дееспособным персоналом. Дееспособный специалист – это специалист, который, опираясь на свое образование, знания и опыт, в состоянии распознать возможные опасности и их последствия при проверке источников сварочного тока, а также в состоянии предпринять соответствующие меры обеспечения безопасности.

Если результаты одной из перечисленных проверок окажутся отрицательными, то аппарат запрещается эксплуатировать до тех пор, пока неисправность не будет устранена и не будет произведена повторная проверка.



Чистка

Для проведения чистки аппарат необходимо надежно отсоединить от сети. **ВЫНУТЬ СЕТЕВУЮ ВИЛКУ!**

(Отключение с помощью выключателя или путем вывинчивания предохранителя не обеспечивает достаточно надежного отсоединения от сети.) **Выждать 2 минуты, пока не разрядятся внутренние конденсаторы. Снять крышку корпуса.**

Обслуживание отдельных узлов производится следующим образом:

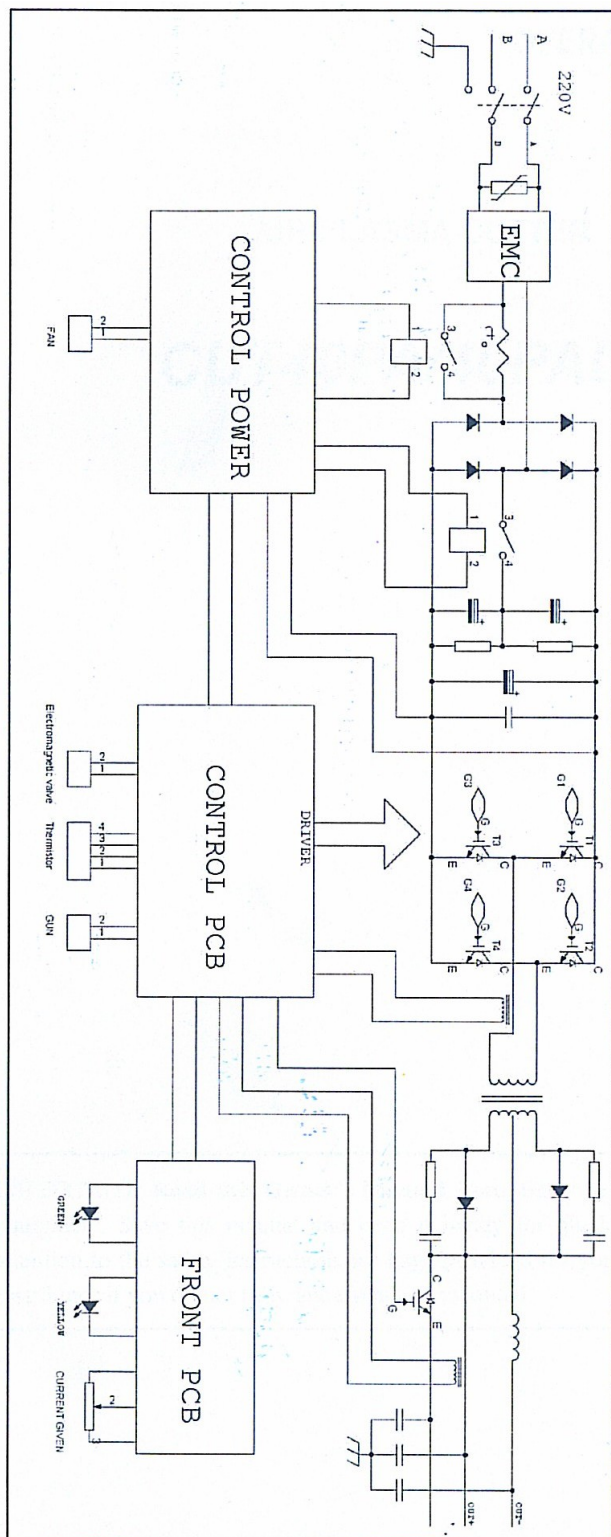
Источник тока: Если в источнике тока скопилось значительное количество пыли, то ее следует выдуть сжатым воздухом, не содержащим масла и воды.

Электрический блок: Печатные платы с электронными компонентами нельзя обдувать струей сжатого воздуха, используйте для этого пылесос.

Ремонт

Ремонт и техническое обслуживание должны осуществляться только квалифицированным и авторизованным персоналом, в противном случае гарантийные обязательства аннулируются. По всем вопросам технического обслуживания следует обращаться к дилерам Start PRO SERIES. Возврат аппарата в гарантийных случаях может производиться только через это предприятие. Для замены используйте лишь оригинальные запасные и быстроизнашивающиеся детали.

Схема электрическая принципиальная



ДЕКЛАРАЦИЯ СООТВЕТСТВИЯ

Благодарим вас за то, что вы выбрали оборудование торговой марки «Start PRO SERIES», созданное в соответствии с принципами безопасности и надежности. Высококачественные материалы и комплектующие, используемые при изготовлении этих сварочных аппаратов, гарантируют высокий уровень надежности и простоту в техническом обслуживании и работе.

ДЕКЛАРАЦИЯ СООТВЕТСТВИЯ Настоящим заявляем, что оборудование предназначено для промышленного и профессионального использования, имеет декларацию о соответствии ЕАС. Соответствует требованиям ТР ТС 004/2011 «Низковольтное оборудование» и ТР ТС 020/2011 «Электромагнитная совместимость технических средств».

Информация о изготовителе. Shanghai HIFA Electric Co., Ltd

Место нахождения и фактический адрес: Rm 2147, Bld 94#, No. 4399 Wusi Road, Haiwan Town, Fengxian District, Shanghai, China

Информация для связи: info@startweld.ru www.startweld.ru 8(800)100-15-54.



Год и месяц изготовления оборудования указан первыми четырьмя цифрами серийного номера аппарата (расшифровку смотри ниже). Серийный номер указан на корпусе аппарата, так же указывается при приобретении потребителем в данной инструкции в разделе «ГАРАНТИЙНЫЕ ОБЯЗАТЕЛЬСТВА»

ГОД ИЗГОТОВЛЕНИЯ



МЕСЯЦ ИЗГОТОВЛЕНИЯ

Гарантийные обязательства и срок действия гарантии

На аппараты серии WEGA предоставляется гарантия на безупречную работу на срок 24 месяца с даты покупки.

Настоящая гарантия не распространяется на изделия, получившие механические или электротермические повреждения (в том числе вздутия микросхем):

- по причине аварий, воздействия огня или жидкости, ударных воздействий, неправильной эксплуатации или небрежного обращения,
- по причинам, возникшим в процессе установки, освоения, модификации или использования изделия неправильным образом (в том числе в недопустимых или недокументированных режимах),
- во время транспортировки изделия,
- при использовании некачественных расходных материалов,
- в случае если изделие было вскрыто и ремонтировалось не в уполномоченной организации.

Гарантийный ремонт не осуществляется

- при неисправностях, вызванных попаданием внутрь изделия посторонних предметов жидкостей, насекомых и т.п.,
- в случае модифицирования схемных и конструктивных исполнений компонентов

Настоящая гарантия не распространяется на расходные материалы и другие узлы, имеющие естественный ограниченный период эксплуатации

Производитель снимает с себя ответственность за возможный вред, прямо или косвенно нанесенный изделием людям, домашним животным, имуществу в случае, если это произошло в результате несоблюдения правил и условий эксплуатации, установки изделия; умышленных или неосторожных действий потребителя или третьих лиц.

ГАРАНТИЙНЫЙ ТАЛОН № - от 20 года

Изделие	Установка воздушно-плазменной резки	Модель	WEGA FIRECUT-41
Серийный №		Срок гарантии	2 года
Продавец		Дата отгрузки	
Контактные данные Продавца: Адрес		Подпись продавца _____	
Телефон			
Изделие получено без повреждений корпуса, в исправном состоянии. Подпись _____ Покупателя			