

**ПАСПОРТ
PASSPORT**

denzel®



**БЕТОНОСМЕСИТЕЛЬ
CONCRETE MIXER**



95421(B-125.00.00.000)

95422(B-160.00.00.000)

95423(B-180.00.00.000)

95424(B-200.00.00.000)



ВНИМАНИЕ

Прочитайте данное руководство перед эксплуатацией устройства и сохраните его для дальнейшего использования.

IMPORTANT

Read this manual before use and retain for future reference.



ВАЖНО!

В данном руководстве рассмотрены правила эксплуатации и технического обслуживания бетоносмесителей DENZEL.

Пожалуйста, обратите особое внимание на предупреждающие надписи. Нарушение инструкции может привести к поломке оборудования или травме.

Дата изготовления указана на изделии.

Внимательное ознакомление с настоящим паспортом, а так же соблюдение указанных в нем требований техники безопасности обслуживания и консервации в значительной мере продлит срок службы смесителя, облегчит труд и сэкономит время потребителю. Приведенные инструкции по технике безопасности помогут вам правильно использовать бетоносмеситель и обеспечить собственную безопасность.

Пожалуйста, тщательно соблюдайте нижеприведенные пункты. Сохраняйте эту инструкцию по эксплуатации для дальнейшей работы.

До ввода бетоносмесителя в эксплуатацию прочтите эту инструкцию. Вы должны понимать и соблюдать все приведенные в ней указания.

В случае передачи устройства третьему лицу следует передать и настоящий паспорт.

СВЕДЕНИЯ О СЕРТИФИКАЦИИ



Бетоносмесители В-125, В-160, В-180, В-200 соответствуют требованиям Технических регламентов Таможенного союза: «О безопасности машин и оборудования» (ТР ТС 010/2011)»
«О безопасности низковольтного оборудования» (ТР ТС 004/2011)»

Регистрация действительна с 22.12.2014 по 21.12.2019г
Регистрационный номер: ТС №Д-РУ.МР03.В.00035

Система менеджмента качества соответствует требованиям ГОСТ Р ИСО 9001:2001 (ИСО 9001 : 2000)

В процессе совершенствования бетоносмесителя в конструкцию могут вноситься незначительные изменения, которые не отражены в данном издании

1 ОБЩИЕ СВЕДЕНИЯ

Наименование – Бетоносмесители гравитационные циклические В-125, В-160, В-180, В-200.

Производитель - ОАО «Лебединский завод строительного-отделочных машин»

Адрес производителя: 399610, Россия, г.Лебедин, Липецкой области, ул.А.Шахрая, 87

E-mail: som@lzsom.ru Web: www.lzsom.ru

2 НАЗНАЧЕНИЕ ИЗДЕЛИЙ

2.1 Бетоносмесители циклические гравитационные В-125, В-160, В-180, В-200 предназначены для приготовления подвижных бетонных смесей на основе минеральных вяжущих, плотных и пористых заполнителях с осадкой конуса более 3 см. по ГОСТ 10181 и штукатурных растворов с подвижностью по ГОСТ 5802 не менее 5 см, применяемых в строительстве.

Бетоносмесители необходимо использовать только по назначению предписанных изготовителем условий эксплуатации, технического обслуживания, правил перевозки и хранения, а так же с выполнением требований по технике безопасности, обусловленных нормативно-правовыми документами Российской Федерации и требованиями, изложенными изготовителем в данной редакции паспорта.

2.2. Любое другое использование бетоносмесителя, особенно для смешивания в нем взрывчатых веществ или его применение в пищевой промышленности, считается использованием не по назначению. За любые подобные действия или их последствия, а так же возникший из-за этого ущерб, изготовитель бетоносмесителя ответственности не несет!

2.3. Бетоносмесители В-125, В-160, В-180, В-200 изготовлены для эксплуатации макроклиматических районах с умеренным климатом в климатическом исполнении У, категории размещения 2 по ГОСТ 15150 для работы при температуре окружающей среды от 278 до 313 град. К (от +5 до + 40 град. С).

Бетоносмеситель подключается к сети однофазного переменного тока с глухозаземленной нейтралью, напряжением от 209 В до 242 В, частотой 50 ±1,25 Гц.

2.4. Исходные материалы для получения бетонных смесей и строительных растворов:

- Заполнители: природный песок (размер зерен до 5 мм); щебень или гравий (размер зерен от 5 до 40 мм).
- Вяжущие вещества: гипс; известь; цемент; жидкое стекло и др. Для улучшения свойств вяжущих материалов в бетонных смесях и строительных растворах применяются различные добавки (трепелы, пемзы, пенообразователи, мылонафт и др.).
- Затворитель: вода пресная, не содержащая вредных, для окружающей среды и живых организмов, и поверхностноактивных, оказывающих разрушающее воздействие на детали бетоносмесителя, веществ.

За консультацией по получению качественных бетонных смесей и строительных растворов необходимо обратиться к специалистам или воспользоваться справочной литературой.

Производитель производит испытания бетоносмесителей, используя бетонную смесь с соотношением 2:3:5 (цемент марки 400, песок, щебень, в порядке их перечисления).

Количественный состав данной пропорции бетонной смеси приводится в таблице 1.

Таблица 1

| Марка машины | Геометр. объем, л. | Составляющие компоненты | | | |
|--------------|--------------------|-------------------------|----------|-----------|---------|
| | | Цемент, кг | Песок, л | Щебень, л | Вода, л |
| В-125 | 120 | 22,5 | 27 | 45 | 11 |
| В-160 | 150 | 30 | 36 | 60 | 15 |
| В-180 | 170 | 38 | 45 | 75 | 18 |
| В-200 | 190 | 40 | 50 | 80 | 19 |

3. ТЕХНИЧЕСКАЯ ХАРАКТЕРИСТИКА

Таблица 2

| Наименование показателей | | Ед. изм | Значение | | | |
|---|--------------|---------|-------------------|-------------------|-------------------|-------------------|
| | | | В-125 | В-160 | В-180 | В-200 |
| Артикул | | | 95421 | 95422 | 95423 | 95424 |
| Геометрический объем, ±10 % | | л | 120 | 150 | 170 | 190 |
| Объем по загрузке, ±10 % | | л | 87 | 125 | 138 | 150 |
| Объем готового замеса бетонной смеси, ±10 % | | л | 50 | 80 | 96 | 110 |
| Время перемешивания, не более | | с | 120 | | | |
| Крупность заполнителей, не более | | мм | 40 | | | |
| Привод | | | ЭПБ-055.00.00.000 | ЭПБ-07В.00.00.000 | ЭПБ-07В.00.00.000 | ЭПБ-10В.00.00.000 |
| Питающая сеть | Напряжение | В | 220 | | | |
| | Частота тока | Гц | 50 | | | |
| Потребляемая мощность, не более | | кВт | 0,55 | 0,7 | 0,7 | 1,0 |
| Привод опрокидывания | | | Ручной | | | |
| Габаритные размеры, не более | | | | | | |
| длина | | мм | 1156 | 1220 | 1220 | 1220 |
| ширина | | мм | 740 | 740 | 740 | 740 |
| высота | | мм | 1175 | 1185 | 1237 | 1330 |
| Масса, не более | | кг | 52 | 61,2 | 62,5 | 72 |
| Удельные энергозатраты | | Вт/л | 0,366 | 0,291 | 0,243 | 0,303 |
| Эквивалентный уровень звука, не более | | дБА | 80 | | | |

4. КОМПЛЕКТ ПОСТАВКИ

Бетоносмеситель поставляется потребителю в частично разобранном виде, упакованным в коробку из гофрокартона.

| | |
|---------------------------------------|------|
| Бетоносмеситель согласно спецификации | 1 шт |
| Упаковочная коробка | 1 шт |
| Паспорт | 1 шт |

4.1 Спецификация.

| №на рис.1 | Наименование | Кол-во | Примеч. |
|-----------|--------------------------|--------|-----------------|
| 1 | Основание | 1 | |
| 2 | Рама | 1 | |
| 3 | Маховик | 1 | |
| 4 | Стойка | 1 | |
| 5 | Рамка нижняя | 1 | |
| 6 | Привод | 1 | |
| 7 | Лопасть | 2 | |
| 8 | Фиксатор | 1 | |
| 9 | Колесо | 2 | |
| 10 | Воронка | 1 | |
| 11 | Болт М6х16 ГОСТ 7798-70 | 10* | В сборе с поз.1 |
| 12 | Шайба 6.05 ГОСТ 11371-78 | 10* | В сборе с поз.1 |

Детали, входящие в пакет с крепежными изделиями

| № на рис.1 | Наименование | Кол-во | Примеч. |
|------------|---------------------------|---------|---------|
| 13 | Шайба Ø25,5 x Ø36 x 2 | 2 | |
| 14 | Пружина | 1 | |
| 15 | Кожух | 1 | |
| 16 | Болт М8х20 ГОСТ 7798-70 | 2 | |
| 17 | Болт М8х55 ГОСТ 7798-70 | 5 | |
| 18 | Болт М8х60 ГОСТ 7798-70 | 2 | |
| 19 | Болт М8х65 ГОСТ 7798-70 | 2 | |
| 20 | Болт М8х20 ГОСТ 7802-81 | 4 | |
| 21 | Винт ВМ4х12 ГОСТ 17473-80 | 2 | |
| 22 | Гайка М8 ГОСТ5915-70 | 15 | |
| 23 | Шайба 8.65Г ГОСТ 6402-70 | 14 | |
| 24 | Шайба 8.05 ГОСТ 11371-78 | 2 | |
| 25 | Шайба 10.05 ГОСТ 11371-78 | 2 | |
| 26 | Шплинт 4х40 ГОСТ 397-79 | 2 | |
| - | Герметик | 1 тубик | |

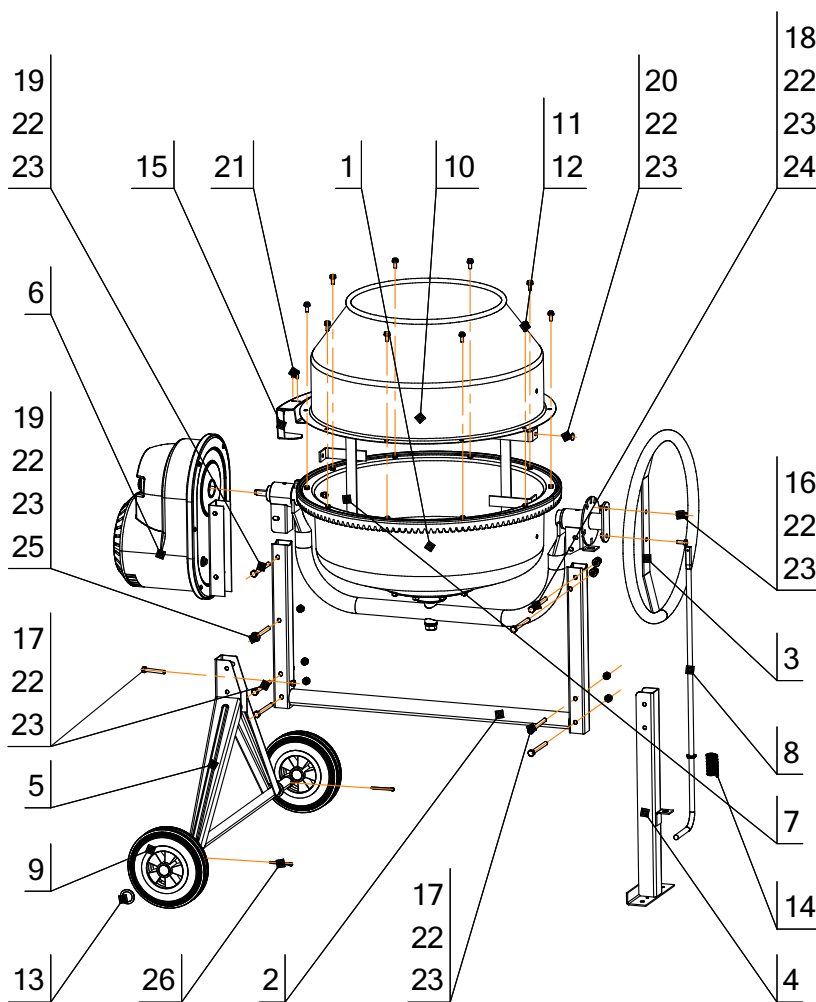


Рис.1

5 УСТРОЙСТВО И ПРИНЦИП РАБОТЫ

5.1. Основными узлами бетоносмесителя являются барабан смесительный, траверса, рама, механизм опрокидывания и фиксации барабана, стойка, рама нижняя, электропривод, колеса.

5.2. Смесительный барабан установлен на оси траверсы и вращается относительно нее в подшипниках качения, установленных внутри барабана.

Снаружи смесительного барабана закреплен зубчатый венец, внутри установлены две лопасти, осуществляющие перемешивание смеси.

Траверса бетоносмесителя закреплена на раме, которая одновременно соединена с опорами: правой, с установленными на ней колесами и левой.

Привод вращения барабана осуществляется от электродвигателя.

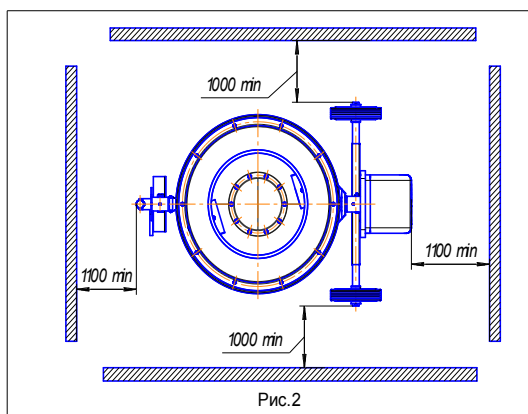
Ведущая шестерня зубчатой передачи и ведомый шкив поликлиновой передачи смонтированы на одном валу, который вращается в подшипниках качения.

Поворот положения смесительного барабана в процессе работы осуществляется вручную с помощью маховика и устанавливается в необходимом положении фиксатором.

Пуск бетоносмесителя осуществляется выключателем, установленным на крышке электропривода.

Смеситель по типу защиты от поражения электрическим током относится к классу II. Класс II, будет сохранен, если при ремонтах будут использованы оригинальные запчасти, а расстояния не будут изменены.

5.3 При установке бетоносмесителя на строительной площадке необходимо выдерживать минимальные расстояния рабочей площадки, обеспечивающие безопасную и производительную работу (рис.10). Категорически запрещается загромождать рабочую площадку.

**6 УКАЗАНИЕ МЕР БЕЗОПАСНОСТИ**

Наличие в смесителе подвижных частей и электрооборудования требует соблюдения мер безопасности, изложенных в настоящем разделе.

- Перед началом работы ознакомьтесь с органами управления бетоносмесителя, но, прежде всего, изучите способы его экстренной остановки.
- Перед использованием прибор необходимо правильно собрать бетоносмеситель. Сборка бетоносмесителя изложена в разделе «РУКОВОДСТВО ПО МОНТАЖУ»
- Эксплуатировать бетоносмеситель следует только на твердой, плоской, ровной поверхности, способной выдержать вес бетономешалки и ее нагрузку. Во избежание опрокидывания бетоносмесителя и возникновения в связи с этим несчастных случаев, отклонение от горизонтальности в любую сторону категорически запрещается.

Бетоносмеситель следует подключать к сети через автоматический выключатель АП50Б2МТ, Ун-220В, In-4А, имеющий защиту от токов короткого замыкания и токов перегрузки, защиту минимального напряжения. Допускается использование аналогичного автоматического выключателя, имеющего в обязательном порядке защиту минимального напряжения во избежание самопроизвольного повторного пуска бетоносмесителя после остановки (независимо от причины остановки). В данном случае после остановки машины при отключении электроснабжения необходимо отключить автоматический выключатель, находящийся на защитном кожухе привода бетоносмесителя, выгрузить рабочую смесь. При подаче электроэнергии необходимо в первую очередь включить автоматический выключатель АП50Б2МТ, а затем, подав предупредительный звуковой сигнал, включить выключатель, находящийся на защитном кожухе привода бетоносмесителя.

Соблюдайте в зоне проведения работ местные правила и предписания по охране труда и технике безопасности.

• Обеспечьте безопасную рабочую среду: рабочий участок должен быть хорошо освещен.

Обеспечьте достаточное рабочее пространство. На рабочем месте не должно быть остатков смазочных материалов и прочего мусора. Не используйте бетономешалку вблизи легковоспламеняющихся веществ и газов.

Некоторые элементы строительных смесей могут оказывать негативное воздействие на здоровье человека (аллергические реакции, ожоги глаз и органов дыхания и т. д.). Риск воздействия данных химических веществ зависит от частоты проведения связанных с ними работ. Чтобы сократить их вредное воздействие, работайте в хорошо проветриваемом помещении и используйте средства индивидуальной защиты.

• Используйте защитные очки, защитные перчатки, прочную нескользящую обувь и, при необходимости, каску. При выполнении работ, сопровождающихся образованием пыли, используйте респиратор.

В процессе испытаний уровень шума определяется по методике установленной стандартом. Однако в процессе эксплуатации бетоносмесителя, особенно при работе в помещении из-за размеров от стен и акустических свойств стен, пола и потолка уровень шума может превышать 85 дБ(А).

При подобном превышении уровня шума при работе обязательно используйте специальные наушники.

Не допускайте нахождения вблизи работающего бетоносмесителя детей и животных.

При работе с бетоносмесителем оператор несет ответственность за нахождение третьих лиц в рабочей зоне бетоносмесителя.

• Лица, не ознакомленные с инструкциями по эксплуатации, дети, а также лица, находящиеся в состоянии алкогольного или наркотического опьянения, либо под воздействием медицинских препаратов, не допускаются к работе с бетоносмесителем.

• Возраст оператора устанавливается нормативными актами Российской Федерации.

• Бетоносмеситель использовать только для работ, перечисленных в разделе «НАЗНАЧЕНИЕ ИЗДЕЛИЯ».

• Убедитесь, что все защитные приспособления установлены и пригодны к эксплуатации.

Не используйте бетоносмеситель без защитных приспособлений или если они повреждены.

• Не используйте бетоносмеситель с неисправным выключателем. Бетоносмеситель с неисправным выключателем представляет опасность и требует ремонта.

При необходимости перед использованием бетоносмесителя произведите их ремонт или замену.

Запрещается вносить изменения в конструкцию машины или ее отдельные части.

Незамедлительно заменять неисправные или поврежденные детали машины на оригинальные, рекомендованные производителем бетоносмесителя.

• Не касаться смесительного барабана во время работы бетоносмесителя.



• Загрузку и выгрузку смеси производить только при работающем бетоносмесителе.

• **Соблюдать направление вращения смесительного барабана** - (по направлению стрелки на смесительном барабане или против часовой стрелки при взгляде со стороны загрузочной горловины.)

• Ручное перемещение бетоносмесителя по строительной площадке осуществлять только с незагруженным барабаном.

• Обязательно отсоединять сетевую вилку от бетоносмесителя в следующих случаях:

- перемещения и транспортировки,
- выполнения работ по очистке, техническому обслуживанию и уходу,
- остановки бетоносмесителя (даже при кратковременных перерывах в работе).



• Необходимо следить за исправностью токопроводящего шнура, не допускать его перекручивания, а так же прокладывания шнура через подъездные пути и в местах складирования материалов.

Работы по ремонту, обслуживанию, консервации и демонтажу производить только при полностью отключенном электрооборудовании.

- Все работы по подключению и ремонту электрооборудования должны производиться только специалистом электриком, имеющим не менее 2 группы по электробезопасности до 1000В.

При приготовлении известковых растворов работать в защитных очках и иметь под рукой чистую воду для промывания глаз, на случай возможного попадания смеси или её компонентов в глаза.

- Запрещается применять какие-либо приспособления для ускоренной выгрузки смеси из бетоносмесителя.
- Категорически запрещается работа со снятой крышкой электропривода. Запрещается оставлять открытым электропривод, во избежание попадания внутрь влаги и посторонних предметов.
- Запрещается работа на смесителе при неисправных выключателе, вилке, шнуре, а также ненормальной работе двигателя (запах горелой изоляции), повышенном шуме, стуках, вибрации.
- Перед пуском смесителя в работу подайте предупредительный звуковой сигнал.
- Смеситель по типу защиты от поражения электрическим током относится к классу II.
- Используйте для работы соответствующую спецодежду. Просторная одежда, украшения могут быть затянуты движущимися частями. Используйте соответствующую спецодежду и прочную обувь. Не одевайте висячие украшения во избежание случаев затягивания во вращающиеся части бетоносмесителя. Защитите ноги и ступни от разлетающегося мусора. Не работайте босиком или в открытых сандалиях.

• Перед использованием бетоносмесителя уберите с рабочей площадки все посторонние предметы, избегайте попадания под бетоносмеситель посторонних предметов во время работы. Соблюдайте чистоту на рабочем участке. На загроможденных участках наблюдается высокий уровень травматизма.

Не роняйте бетоносмеситель, не допускайте столкновения бетоносмесителя с какими-либо преградами.

При возникновении чрезмерной вибрации отключите двигатель и немедленно выясните причину. Вибрация обычно является признаком повреждения.

Перед использованием бетоносмесителя необходимо тщательно осмотреть. Используйте бетоносмеситель только в исправном состоянии. При обнаружении каких-либо дефектов, представляющих опасность для оператора, их необходимо немедленно устранить.

Не размещайте вблизи рабочей зоны бетоносмесителя и в местах прокладки подводящего питающего кабеля взрывоопасных и легковоспламеняющихся продуктов.

Не засовывайте внутрь вращающегося смесительного барабана орудий труда (лопата) и других предметов, которые Вы удерживаете в руках, т.к. возникает опасность захвата этих предметов лопастями бетоносмесителя и нанесения Вам травм и увечий.

• Перед тем, как покинуть рабочее место, произвести ремонт, осмотр или очистку бетоносмесителя, отключите его из розетки.

- Будьте внимательны. Следите за работой. Отвлечшись, можно потерять управление. Подходите к работе разумно.

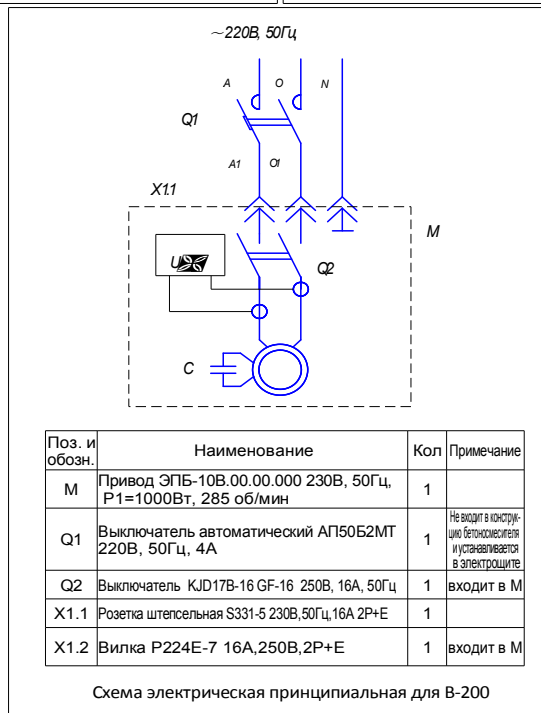
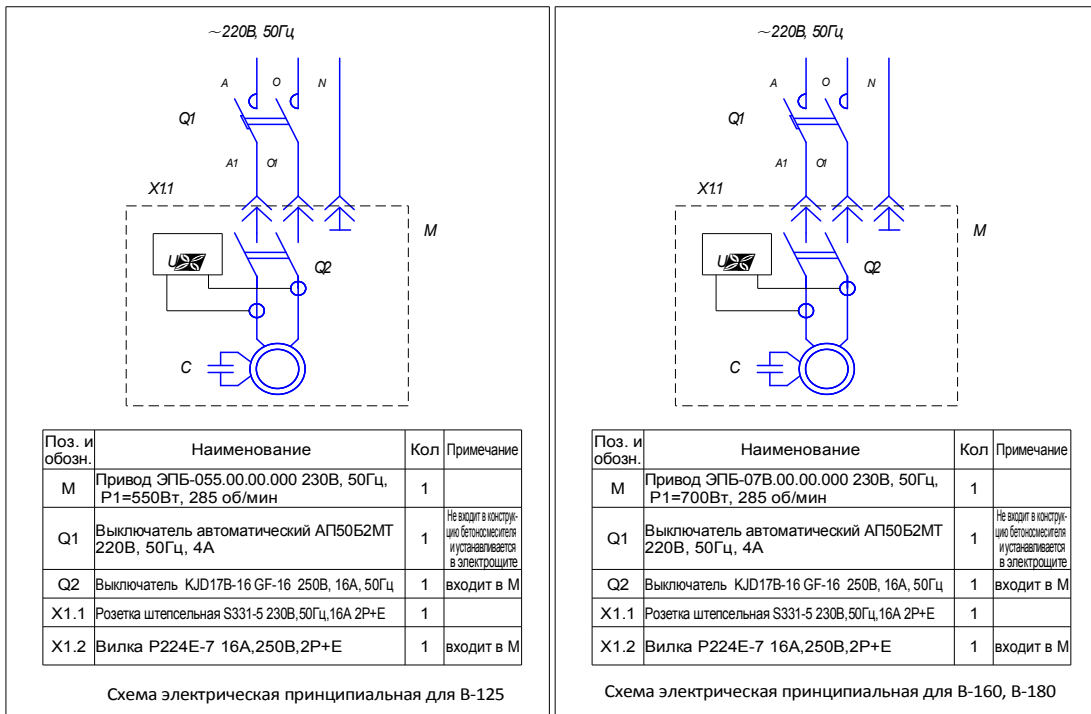
Электрическая безопасность

Несоблюдение опасно для жизни!

- Напряжение и частота тока в подключаемой сети должны соответствовать значению, указанному на табличке или в паспорте изделия.
- До включения машины следует проверить питающий кабель на наличие повреждений или следов старения.
- Никогда не используйте повреждённые кабели и удлинители.
- Берегите кабель и удлинители от воздействия тепла, избегайте его контакта со смазочными материалами, а также острыми предметами или движущимися частями.
- Не тяните за кабель при перемещении бетоносмесителя. Все перемещения бетоносмесителя осуществлять с отсоединенным кабелем.

Следите за производственной средой. Не используйте бетоносмеситель во время дождя, во влажных и сырых помещениях. Содержите рабочий участок в сухости, обеспечьте хорошее освещение. Не оставляйте бетоносмеситель на открытом воздухе на ночь. При попадании воды в электропривод бетоносмесителя повышается риск удара электрическим током.

- При прокладке питающего кабеля следить, чтобы он не был сдавлен или перегнут и штепсельное соединение не было мокрым.
- Используйте только стационарные электрические подключения согласно Правил устройства электроустановок.
- Автоматический выключатель АП50Б2МТ необходимо установить в электрощит и электропитание бетоносмесителя осуществлять только через данный выключатель.



Вибрационная безопасность

Вибрация машин данного вида в качестве источника риска не рассматривается.

7. ПЕРЕЧЕНЬ КРИТИЧЕСКИХ ОТКАЗОВ И ОШИБОЧНЫХ ДЕЙСТВИЙ ПЕРСОНАЛА, ПРИВОДЯЩИХ К ИНЦИДЕНТАМ ИЛИ АВАРИЯМ

Действия персонала в случае инцидента или аварии:

Персонал эксплуатирующий и обслуживающий бетоносмеситель должен понимать и отдавать себе отчет в том, что бетоносмеситель, как и любая другая машина, при определенных обстоятельствах, может представлять собой угрозу для жизни и здоровья живых организмов.

Таблица 4

| Описание инцидента или аварии | Действия персонала |
|---|---|
| Бетоносмеситель не был занулен, согласно ПУЭ. Может возникнуть угроза поражения электрическим током при прикосновении к бетоносмесителю, в случаях неполадок в электрооборудовании и электрических соединениях при пробое на корпус бетоносмесителя. | Запрещается касаться бетоносмесителя. Обесточить бетоносмеситель, отключив его в месте распределительного щита. Если есть пострадавшие необходимо вызвать скорую медицинскую помощь и оказать первую помощь пострадавшему в пределах своих знаний и компетенции |
| Ослабление крепления токоподводящего кабеля, выпадение его из клеммы выключателя либо двигателя, попадание его на соседнюю клемму или на корпус и вследствие этого образование короткого замыкания. | Запрещается касаться бетоносмесителя. Обесточить бетоносмеситель, отключив его в месте распределительного щита. Если есть пострадавшие необходимо вызвать скорую медицинскую помощь и оказать первую помощь пострадавшему в пределах своих знаний и компетенции. |
| Захват вращающимися частями свободно свисающих: одежды, волос, украшений и др., а так же частей тела при соприкосновении к вращающимся частям бетоносмесителя (детали смесительного барабана, зубчатого зацепления, ременная передача, если крышка электропривода была снята). | Обесточить бетоносмеситель с ближайшего места отключения электропитания (распределительный щит, выключатель бетоносмесителя), если он сохранил устойчивое положение. Вызвать скорую медицинскую помощь и сотрудников МЧС. В случаях, когда живые ткани пострадавшего не захвачены механизмами машины и не зажаты в узких местах, а имеет место только захват одежды и украшений необходимо произвести оценку ситуации и если персонал уверен, что сможет освободить потерпевшего самостоятельно, не причинив ему еще большего вреда, освободить пострадавшего, избавив его от зажатой одежды, украшений любыми доступными способами и оказать первую медицинскую помощь в пределах своих знаний и компетенции. Если же захвачены или зажаты живые ткани организма действия по извлечению принять незамедлительно, не считаясь с тем, что в результате этих действий будут разрушены какие либо части или сам бетоносмеситель в целом. |
| Падение загруженного и работающего бетоносмесителя в результате его установки не на твердом основании (грунте) или наклонном основании; разрушение колес и стоек рамы (усталостное разрушение материала или несоблюдение условий эксплуатации, обслуживания, хранения и транспортировки.) | Обесточить бетоносмеситель только с распределительного щитка, не приближаясь к месту падения, так как бетоносмеситель будет продолжать работать и может перемещаться в любом направлении, создавая угрозу зацепить кого-либо своими движущимися частями. Если имеются пострадавшие при падении бетоносмесителя, то необходимо оказать первую помощь пострадавшему в пределах своих знаний и компетенции и вызвать скорую медицинскую помощь. |

- При возникновении других возможных аварий и инцидентов, не отраженных производителем в данном паспорте необходимо помнить о том, что первым действием должно быть отключение изделия от источника питания (электрической сети), т.е. бетоносмеситель должен быть обесточен, и только после этого приступить к устранению последствий.

8. НАЗНАЧЕННЫЕ ПОКАЗАТЕЛИ.

- Назначенный срок хранения - 18 месяцев со дня отгрузки заводом-изготовителем.
- Назначенный ресурс – 2200 часов (≈ 2...2,5 года) при использовании бетоносмесителя при нагрузке 75%/час. при односменной работе.
- По истечении срока действия назначенных показателей (срока хранения, срока службы) бетоносмеситель изымается из эксплуатации и принимается решение о направлении его в ремонт, об утилизации, о проверке и об установлении новых назначенных показателей (срока хранения, срока службы). Предельное состояние бетоносмесителя, соответствующее потребности в списании, имеет место при исчерпании ресурса барабана смесительного, траверсы, рамы, венца зубчатой передачи, электродвигателя.

9 РУКОВОДСТВО ПО МОНТАЖУ

Смеситель поставляется от производителя частично собранным и упакованным в коробку из гофрокартона.

Поэтому для облегчения и ускорения монтажа следует внимательно ознакомиться с содержанием настоящего раздела.

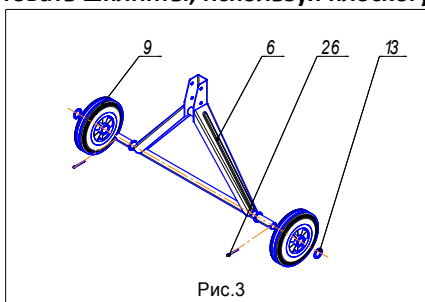
Для монтажа потребуется следующий инструмент:

- гаечный ключ 10
- два гаечных ключа 13
- молоток, плоскогубцы.

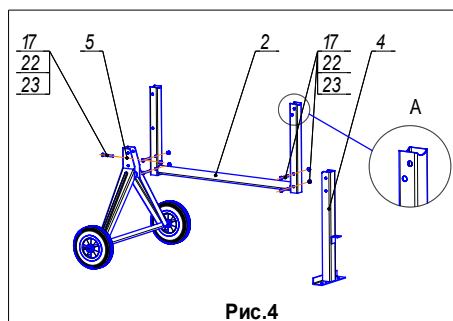
Для сборки бетоносмесителя необходимо вынуть детали бетоносмесителя из коробки.

Сборка осуществляется в следующей последовательности:

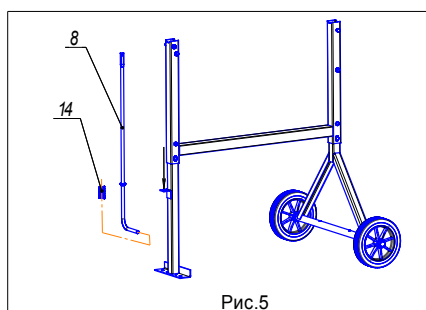
9.1 Установить на оси опоры рамки нижней поз.6 два колеса поз.9, шайбы поз.13, вставить в отверстия оси два шплинта поз.26, согласно рис.3. Расшплинтовать шплинты, используя плоскогубцы.



9.2 Установить рамку нижнюю поз.4 в сборе снаружи трубы рамы поз.2, совместить отверстия установить в них три болта поз.17. Обратите внимание на расположение отверстий на увеличенном виде А. С другой стороны установить шайбы поз.23 завернуть гайки поз.22. С другой стороны установить стойку поз.4, совместить отверстия установить в них болты поз.17, шайбы поз.23 завернуть гайки поз.22. Схема сборки представлена на рис.4.



9.3 Установить на фиксатор поз.8 пружину поз.14. Установить фиксатор в сборе с пружиной в уголок стойки поз.4.



9.4 Установку основания поз.1 удобнее выполнять вдвоем. Устанавливаем на раму в сборе с рамкой нижней и стойки основание поз.1. При этом устанавливаем фиксатор поз.8 в паз опоры основания, совмещаем отверстия в основании и раме. В совмещенные отверстия со стороны фиксатора поз.8, установить два болта поз.18 в сборе с шайбой поз.24, с другой установить шайбы поз.24, поз.23 завернуть гайки поз.22.

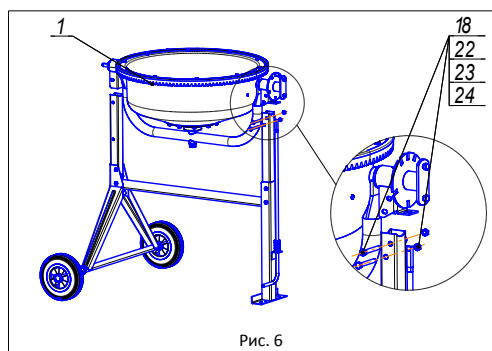


Рис. 6

9.5 Обратите внимание на то, как расположена лыска (прямая часть) в цилиндрическом, посадочном, отверстии выглядывающей ступицы шкива. Выставьте приблизительно в таком же положении и лыску приводного вала, это удобнее сделать, прокручивая дно смесительного барабана. После того как вал привода будет сориентирован, установите на него привод поз.6, введя конец приводного вала в посадочное отверстие шкива электропривода до упора в стойку рамы. Следите за тем, чтобы П - образный профиль электропривода охватывал правый кронштейн основания и стойку.

Совместите отверстия кронштейна электропривода с отверстиями в стойке рамы и отверстиями правого кронштейна основания.

В совмещенные отверстия вставьте болты поз.19. При установке нижнего болта в образовавшиеся зазоры между П - образным профилем электропривода, в нижней его части, и стойкой рамы установите на болт шайбы поз.25, это позволит Вам избежать смятия П – образного профиля электропривода в нижней его части.

Далее с обратной стороны, на резьбовую часть болтов надеваем пружинные шайбы поз.23 и заворачиваем гайки поз.22.

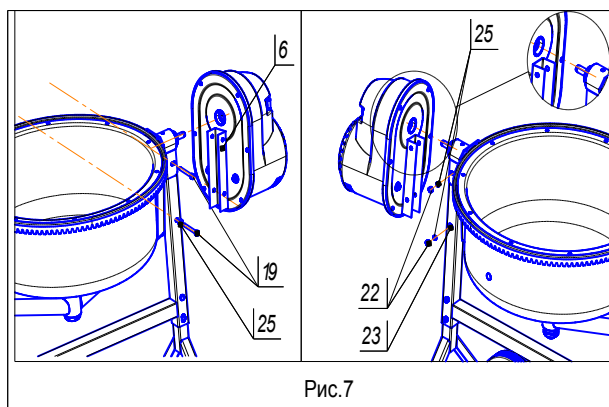


Рис.7

9.6 Вывернуть из основания десять болтов М6 с шайбами поз.11 поз.12. На поверхность дна нанести слой герметика. (ровным слоем по всей поверхности фланца). На дно сверху установить воронку поз.10, совместить отверстия.

Боковые отверстия для крепления лопастей должны быть вертикальны друг над другом, на одной линии. Затем, через шайбы поз.12, закручиваем болты поз.11 обратно в венец зубчатый, скрепляя между собой воронку, дно и зубчатый венец. Излишки герметика убираем тряпкой. Внутри барабана смесительного помещаем лопасти поз.7. Снаружи, через отверстия в смесительном барабане и стойках лопасти, вставляем болты поз.20 и устанавливаем шайбы поз.23, заворачиваем гайки поз.22. Сферическая головка болтов для крепления лопастей должна находиться с лицевой стороны смесительного барабана.

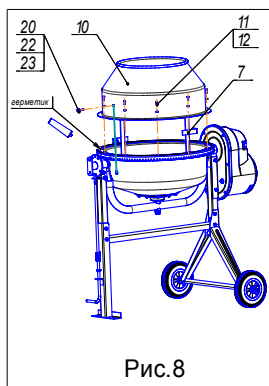
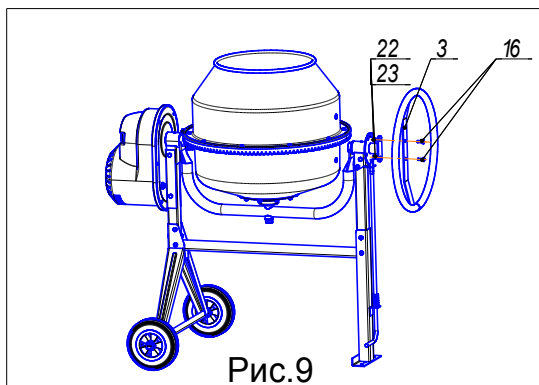


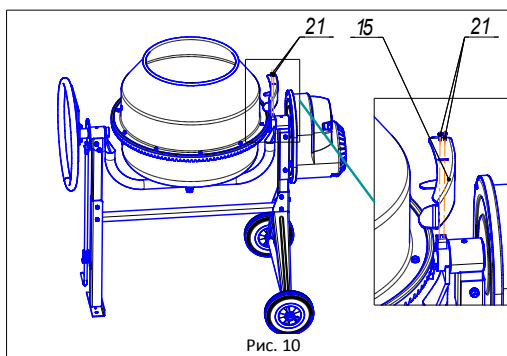
Рис.8

Барaban смесительный при работе вращается против часовой стрелки, если смотреть на него со стороны загрузочного отверстия (по стрелке на рис.8)

9.7 Установить маховик поз.3, совместив отверстия в маховике с отверстиями пластины расположенной на траверсе со стороны фиксатора. Вставить в совмещенные отверстия два болта поз.16, установить шайбы поз.23, завернуть две гайки поз.22.



9.8 Установить кожух поз.15 на траверсу, совместив отверстия в кожухе с отверстиями в скобе, расположенной на траверсе. Установить в совмещенные отверстия два винта поз.21, выставить равномерный зазор между барабаном и кожухом, закрепить кожух двумя винтами.



Проверить затяжку всех резьбовых соединений

10 ПОДГОТОВКА СМЕСИТЕЛЯ К РАБОТЕ И ПОРЯДОК РАБОТЫ

10.1 При подготовке бетоносмесителя к работе необходимо проверить затяжку резьбовых соединений, исправность электропроводки, аппаратуры пуска. Убедитесь в исправности смесителя, опробуйте работу смесителя на холостом ходу и только после этого приступайте к работе под нагрузкой.

10.2 Работа смесителя носит циклический характер с такой последовательностью: загрузка, смешивание, выгрузка. Смеситель следует установить на ровной и твердой горизонтальной поверхности. Рекомендуется включение смесителя при вертикальном положении барабана.

Загрузку и выгрузку производить только при вращающемся барабане, чтобы предотвратить перегрузку двигателя.

Запрещается пуск бетоносмесителя при загруженном барабане.

Не использовать средства принудительного запуска

Загрузка барабана согласно рецептуре производится вручную. При приготовлении бетонной смеси надо влить часть воды, затем всыпать цемент и последовательно добавлять гравий, песок и остальную часть воды. Оптимальный угол наклона барабана к горизонтали во время смешивания должен составлять приблизительно 35° для бетона и 20° для раствора. Время смешивания составляет приблизительно 90 с. Выгрузка готовой смеси производится при вращающемся барабане через наклон его горловины вниз. После выгрузки смеси барабан переводится в положение загрузки и цикл повторяется.

10.3 Рекомендуемая нагрузка на бетоносмеситель должна составлять максимум 75%/час от времени работы: работа с данной нагрузкой продлевает срок службы бетоносмесителя.

10.4 Категорически запрещается смазка пары шестерня - зубчатый венец, для предотвращения преждевременного износа шестерни и зубчатого венца.

11. УКАЗАНИЯ ПО ОЧИСТКЕ

- Перед длительной рабочей паузой и по окончании работы необходимо очистить бетоносмеситель внутри и снаружи.
- Не обстукивать смесительный барабан твёрдыми предметами (молотком, лопатой и т.д.).
- Сразу удалять остатки бетонных и растворных смесей с зубьев приводной шестерни и зубчатого венца.

12. ТЕХНИЧЕСКОЕ ОБСЛУЖИВАНИЕ

12.1. Безопасная и долговечная работа смесителя зависит от его правильной эксплуатации и своевременного ухода.

Техническое обслуживание производится с целью поддержания смесителя в рабочем состоянии.

Все работы выполняются строго соответствующим инструментом, который лицо обслуживающее бетоносмеситель приобретает самостоятельно.

Инструмент, используемый для проведения технического обслуживания должен быть надлежащего качества. В процессе технического обслуживания необходимо соблюдать общепринятые требования безопасности труда. Все работы по затяжке резьбовых соединений, смазке и натяжению ремня проводить только на выключенном бетоносмесителе, с отсоединенной сетевой вилкой.

1.2. Техническое обслуживание сводится к ежесменному и периодическому уходу.

Перечень работ для различных видов технического обслуживания приведен в таблице 5.

Таблица 5.

| Содержание операций | Применяемые инструменты и материалы |
|--|-------------------------------------|
| Ежесменное обслуживание ЕО | |
| Очистить от бетона и пыли поверхности смесителя. Внутренние полости барабана вымыть вращением его с водой и щебнем. Проверить плотность затяжки резьбовых соединений, исправность сетевого шнура. | Ключи гаечные, ветошь, вода |
| Техническое обслуживание ТО-1 через 200 часов | |
| Провести работы в объеме ЕО. Проконтролировать параметры зубчатого зацепления. | Ключи гаечные, ветошь, вода |
| Техническое обслуживание ТО-2 через 600 часов | |
| Провести работы в объеме ЕО и ТО-1. Проверить натяжение ремня и при необходимости подтянуть. Показателем ослабления натяжения ремня служит снижение частоты вращения барабана более чем на 5 % от 27 об/мин. Схема натяжения ремня приведена на рис.11. | Ключи гаечные, ветошь, вода |

Необходимо следить за состоянием натяжения ремня. Об ослаблении натяжения можно судить по снижению частоты вращения смесительного барабана. Частота вращения для данного электропривода должна составлять приблизительно 27об/мин. При ослаблении натяжения ремня в процессе работы необходимо обесточить бетоносмеситель, выдернув сетевую вилку. Вывернуть саморезы, крепящие крышку привода поз.6 (см.рис.11), открыть его, ослабить затяжку болтов поз.4 с шайбами поз.5 и 6 и осуществить натяжение, переместив опору с закрепленным электродвигателем по пазам корпуса поз.3 вниз. Завернуть болты поз.4, закрыть крышку привода поз.1.

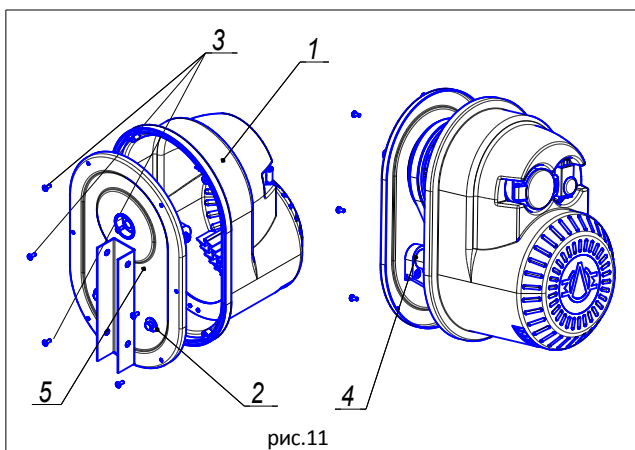


рис.11

В бетоносмесителе используются закрытые подшипники, в которых находится смазка, рассчитанная на весь срок службы.

13. ТРЕБОВАНИЯ К ПРОВЕДЕНИЮ РЕМОНТА.

Так как производитель не может гарантировать наличия у пользователя бетоносмесителя профессиональных навыков для осуществления ремонта, а так же знания требований по безопасности труда по выполнению ремонта все работы по ремонту должны осуществляться в условиях специализированных сервисных мастерских.

В процессе ремонта применяйте только оригинальные запасные части.

Все сведения о проведенных ремонтах заносятся в паспорт бетоносмесителя, с данными о организации, производившей ремонт.

Решение о целесообразность дальнейшего использования бетоносмесителя принимает сервисная мастерская. В отдельных случаях решение согласовывается с заводом – изготовителем.

Замена зубчатого венца

Показателем для замены зубчатого венца служит износ зубьев зубчатого венца или наличие микротрещин зубчатого венца. При наличии незначительного износа зубчатое зацепление возможно отрегулировать, изъяв шайбы поз.2. Для этого необходимо отвернуть фиксатор с шайбой поз.4 и поз.6. Затем гаечным ключом S-41 отвернуть гайку поз.5, при этом удерживая вал от проворота за паз в нижней части вала. Отвернуть вторую гайку поз.5.

Снять барабан с бетоносмесителя. Данную операцию, чтобы не повредить детали барабана, следует выполнять вдвоем. При незначительном износе зубьев венца, для регулировки зазора в зубчатом зацеплении можно из стакана траверсы одну или две шайбы поз.2. Затем установить барабан в сборе с валом в стакан траверсы и проверить зубчатое зацепление, сделав полный оборот барабана. Зацепление должно быть около двух третей высоты зуба. Если при этом зазор останется больше, то необходима замена самого зубчатого венца. Для этого необходимо отвернуть десять болтов вместе с шайбами поз.10 и поз.11, снять венец поз.7. Установить новый венец, совместить отверстия в венце и барабане, завернуть в совмещенные отверстия болт в сборе с шайбами.

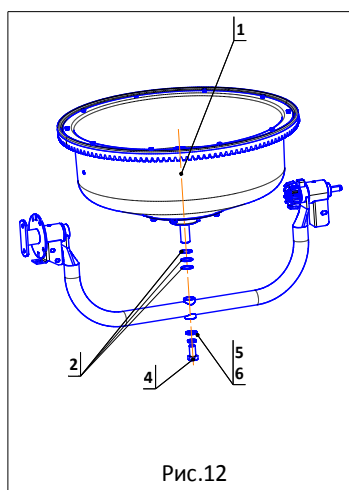


Рис.12

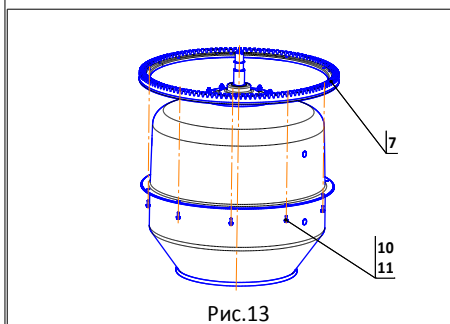


Рис.13

Установить на ось барабана с замененным венцом набор шайб поз.2, установить ось барабана в стакан траверсы. Проверить зубчатое зацепление, сделав полный оборот барабана. При больших или меньших показателях добавить или изъять необходимо шайб поз.2. При достижении нужного зацепления собрать болт поз.4 с шайбами поз.5 и поз.6 и завернуть болт в сборе с шайбами в отверстие оси. Проверить затяжку болта и вращение (рис.12 и 13).

Замена приводной шестерни и подшипников привода

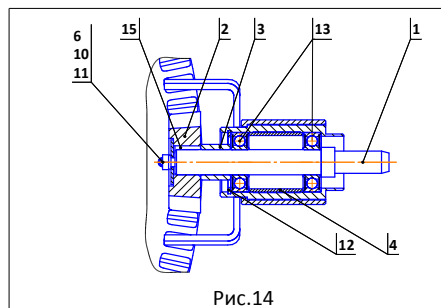


Рис.14

Замену приводной шестерни и подшипников привода производить при снятом барабане смесительном. Так же необходимо снять привод поз.6(рис.11) .Отвернуть болт поз.10, снять шайбы поз.6, поз.11. Используя съемник снять шестерню поз.2. Проверить состояние зубьев шестерни, при необходимости заменить. Шпонку поз.15 допускается не снимать.

Если замена подшипников не требуется, то необходимо сориентировать шпоночный паз на шестерне и валу, запрессовать шестерню поз.2 на вал поз.1 и повторить переходы в обратном порядке (рис.4) Если требуется еще и замена подшипников, то предварительно необходимо снять шпонку поз.15. Используя щипцы для установки стопорных колец вынуть стопорное кольцо поз.15. Используя оправку, выпрессовать вал в сборе с подшипниками со стороны присоединения привода. Снять подшипники поз.13 с вала. Заменить подшипники. Сборку производить в обратной последовательности. Проверить вращение шестерни.

Замена подшипников смесительного барабана

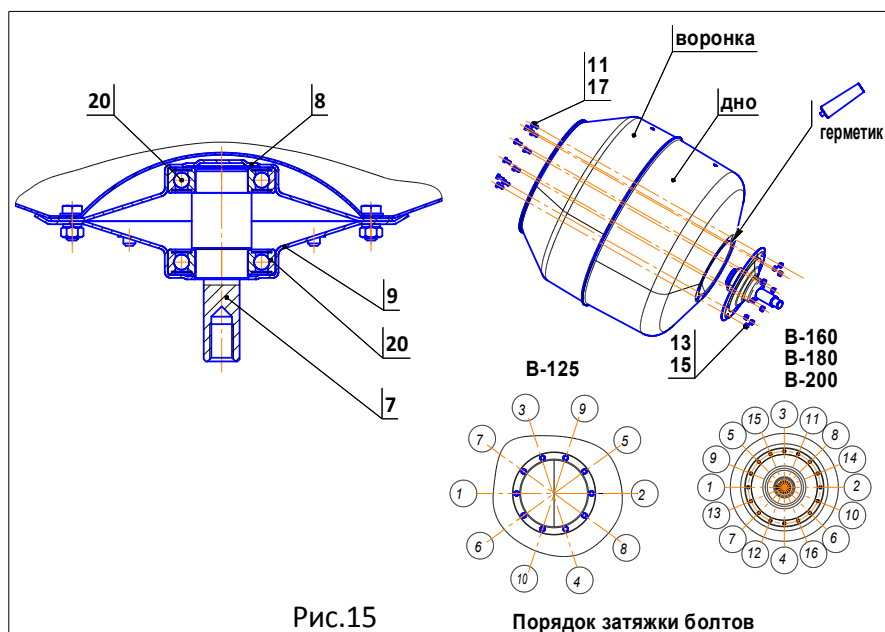


Рис.15

Порядок затяжки болтов

Демонтаж смесительного барабана описан в разделе «Замена зубчатого венца».

Показателем износа подшипников смесительного барабана является появление при вращении барабана посторонних стуков и шумов.

Для того чтобы произвести замену подшипников смесительного барабана, необходимо снять барабан смесительный, как показано в разделе замена зубчатого венца. Демонтаж подшипникового узла необходимо осуществлять вдвоем. Зафиксировав вращение болтов поз.11 внутри барабана, отвернуть шестнадцать гаек поз.13, вынуть болты. Снять дно смесительного барабана. Выпрессовать ось поз.7 из фланца поз.8. Перевернуть фланцевый узел и опираясь на плоскую поверхность фланца поз.9 выпрессовать вал (отбортовку фланца предохранять от смятия).

Промыть все детали и узлы. Произвести дефектовку деталей, заменить детали, имеющие следы износа и повреждений. Сборку узла проводить в обратном порядке. Запрессовать подшипники поз.20 во фланцы поз.8 и поз.9. Ось поз.7 запрессовать во фланцы, при этом совместить отверстия для установки болтов. На предварительно обезжиренную поверхность дна нанести по окружности слой герметика толщиной 2-3мм. Герметик наносится по всей окружности и вокруг каждого отверстия для предотвращения вытекания смеси из барабана по отверстиям. Совместить отверстия во фланцах в сборе с валом и дне. Установить в совмещенные отверстия сверху 10 болтов поз.11 собранные с шайбами поз.17(плоские), установить шайбы поз.15. завернуть гайки поз.13 Затяжку гаек производить равномерно, в последовательности указанной на рис. 15. Порядок дальнейшей сборки изложен в разделе «Замена зубчатого венца».

Замена поликлинового ремня

Замена поликлинового ремня изложена в разделе «ТЕХНИЧЕСКОЕ ОБСЛУЖИВАНИЕ»- натяжение ремня. Показателем для замены ремня является наличие на ремне порывов, расслоение дорожек или невозможность дальнейшего натяжения (вытягивание) ремня.

14. СВЕДЕНИЯ О КОНСЕРВАЦИИ, ХРАНЕНИИ И И ТРАНСПОРТИРОВАНИИ

Для увеличения срока службы бетоносмесителя и обеспечения его безупречной работы необходимо перед его длительным хранением

- отключить бетоносмеситель от сети.
- очистить от бетона и загрязнения;
- старательно очистить полость барабана;
- устранить неисправности;
- подкрасит места с поврежденным лакокрасочным покрытием;

Смеситель следует хранить в закрытом помещении или под навесом, исключая проникновение влаги, при температуре окружающей среды от +5 до + 40 град. С. При хранении бетоносмесителя в коробке из гофрокартона бетоносмеситель должен находиться в закрытом помещении с относительной влажностью от 40% до 80% .

В случае хранения бетоносмесителя при температуре ниже 5°С в приводе бетоносмесителя возможно образование конденсата. В этом случае перед пуском бетоносмеситель необходимо выдержать при температуре 18...20° С не менее 8 часов.

Транспортирование бетоносмесителя должно производиться транспортом любого вида, в соответствии с правилами перевозки грузов, действующими на этих видах транспорта:

- Автомобильным – «Правилами перевозки грузов автомобильным транспортом», утвержденными Постановлением Правительства РФ от 15 апреля 2011г. №272;
- железнодорожным – «Правилами перевозки грузов», М.Транспорт, 1977; Техническими условиями перевозки и крепления грузов» Министерства путей сообщения СССР, издания 1981 г.
- Речным - «Правилами перевозки грузов», утвержденными Министерством речного флота от 14.08.78г.114
- Морским - «Общими специальными правилами перевозки грузов», утвержденными Министерством морского флота в 1979г.

15. РЕАЛИЗАЦИЯ И УТИЛИЗАЦИЯ

Бетоносмеситель, отслуживший свой срок эксплуатации и не подлежащий восстановлению, подлежит утилизации (переплавке, захоронению и т.п.) в порядке, установленном Законами РФ от 04 мая 1999г. №96-ФЗ "Об охране атмосферного воздуха", от 24 июня 1998г №89-ФЗ "Об отходах производства и потребления", а так же другими российскими и региональными нормативами, актами, правилами и распоряжениями, принятыми во исполнение указанных законов.

Рекомендуется произвести сортировку деталей и узлов по материалам, из которых они изготовлены (черные, цветные металлы, пластмасса и т.д.) и обращаться в специализированные пункты вторичной переработки сырья.

Реализация оборудования осуществляется через торговые точки и магазины согласно законодательству РФ.

16. КРИТИЧЕСКИЕ ОТКАЗЫ И МЕТОДЫ ИХ УСТРАНЕНИЯ

Таблица 6

| Неисправность | Возможные причины | Устранение |
|---|--|--|
| Мотор не вращается | Причины: Мотор перегружен Мотор не получает достаточного количества воздуха для охлаждения | Охладить мотор Проверить крыльчатку вентилятора |
| Мотор гудит, но не вращается | Блокирован зубчатый венец (попадание раствора на поверхность зубчатого венца) | Отключить машину. Выдернуть сетевую вилку, почистить зубчатый венец. |
| Бетоносмеситель запускается, но при незначительной нагрузке автоматически отключается | Слишком длинный удлинительный кабель или мало сечение проводов кабеля. | Максимальная длина удлинительного кабеля при сечении 1,5 кв.мм равна 25 м. При большей длине кабеля сечение должно быть не менее 2,5 кв.мм |
| При работе под нагрузкой смесительный барабан перестает вращаться | Ослабло натяжение поликлинового ремня. Изношена ведущая шестерня | Натянуть ремень Заменить шестерню |

18. СВЕДЕНИЯ О ПРИЕМКЕ

Бетоносмеситель гравитационный

В-125

В-160

В-180

В-200

Заводской номер

Соответствует техническим условиям ТУ 4826-065-00239577-2014 и признан годным для эксплуатации.

Дата выпуска _____

Штамп ОТК





ОАО «Лебедянский завод строительно-отделочных машин»