



Бензиновый двигатель

Руководство по эксплуатации
и технический паспорт изделия



Произведено по заказу «Dynamic Drive Equipment (DDE)»
в Chongqing Shineray Agricultural Machinery CO.,Ltd.

Уважаемый покупатель!

Мы благодарим Вас за покупку данного двигателя. Прежде, чем начать пользоваться им, обязательно ознакомьтесь с данной инструкцией. Несоблюдение правил эксплуатации и техники безопасности может привести к выходу из строя двигателя, нанесению вреда здоровью и даже смерти пользователя. Для вашей безопасности. Прочтите и усвойте это руководство до того, как приступить к работе с устройством.


Мы хотим, помочь Вам получить наилучшие и безопасные результаты эксплуатации вашего нового двигателя. Тем не менее, если возникнет проблема или, если у вас есть какие-либо вопросы по поводу вашего двигателя, обратитесь к авторизованному дилеру SHINERAY - DDE (указан в гарантийном талоне).

Вся информация в данном руководстве, основана на последней информации об изделиях, имеющихся на момент публикации. Производитель оставляет за собой право вносить изменения в любое время без предварительного уведомления и без каких-либо обязательств. Никакая часть данной публикации, не может быть, воспроизведена без письменного разрешения производителя. Это руководство должно рассматриваться как неотъемлемая часть двигателя и должно оставаться с двигателем в случае перепродажи.

Просмотрите инструкции, прилагаемые к оборудованию, приводимому в действие этим двигателем, для поиска дополнительной информации по возможной корректировке действий или каких-либо специальных инструкций по обслуживанию.

Сообщения о безопасности

Ваша безопасность и безопасность других очень важны. В данном руководстве и на двигателе есть важные сообщения о безопасности. Пожалуйста, прочтите эти сообщения тщательно.

Каждому сообщению о безопасности предшествует предупреждающий знак  и одно из трех слов, ОПАСНОСТЬ, ПРЕДУПРЕЖДЕНИЕ, или ВНИМАНИЕ.

Эти сигнальные слова означают:

 **DANGER**

Вы можете погибнуть или получить болезненную травму, если не будете следовать инструкциям.

 **WARNING**

Вы можете погибнуть или получить болезненную травму, если не будете следовать инструкциям.

 **CAUTION**

Вы можете получить болезненную травму, если не будете следовать инструкциям.

Каждое сообщение говорит вам о том, что опасность есть, что может случиться, и то, что вы можете сделать, чтобы избежать или уменьшить травмы.

Сообщения о предотвращении ущерба

Вы также увидите другие важные сообщения, которым предшествует слово УВЕДОМЛЕНИЕ (**NOTICE**). Это значит что Ваш двигатель или иное имущество могут быть повреждены, если вы не будете следовать инструкциям.

Цель этих сообщений - помочь предотвратить повреждение вашего двигателя, иного имущества и окружающей среды.

Chongqing Shineray Agricultural Machinery Co., Ltd.

Все права защищены.

СОДЕРЖАНИЕ

Введение	1
Сообщения о безопасности.....	1
Информация по безопасности.....	2
Компоненты контроля и управления.....	2
Функциональные особенности.....	4
Проверка перед началом работы.....	4
Работа.....	5
Меры предосторожности.....	5
Запуск двигателя.....	5
Остановка двигателя.....	6
Установки режима работы.....	7
Обслуживание двигателя.....	8
Значение обслуживания.....	8
Обеспечение безопасности.....	8
Меры предосторожности.....	8
График технического обслуживания.....	8
Топливо.....	9
Масло двигателя.....	9
Рекомендуемое масло.....	9
Проверьте уровень масла.....	10
Замена масла.....	10
Масло редуктора.....	10
Воздушный фильтр.....	11
Осмотр.....	11
Очистка.....	11
Отстойник.....	12
Свеча зажигания.....	12
Искрогаситель.....	12
Холостой ход.....	13
Полезные советы и рекомендации.....	13
Хранение.....	13
Транспортировка.....	14
Возможные неисправности.....	15
Замена предохранителя.....	15
Методы устранения.....	15
Техническая и эксплуатационная информация.....	16
Расположение серийного номера.....	16
Присоединение аккумулятора.....	16
Электрический стартер.....	16
Дистанционное управление.....	16
Настройка карбюратора при работе на большой высоте над уровнем моря.....	16
Габаритные размеры.....	17
Воздушный индекс.....	17
Спецификации.....	17
Электрические схемы.....	19

Информация по безопасности

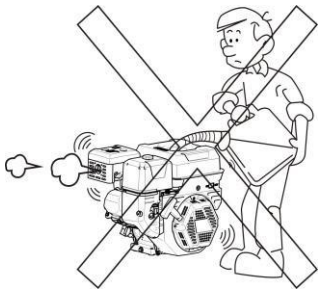
- Понимайте работу всех элементов управления и знайте, как быстро остановить двигатель в случае чрезвычайной ситуации.
- Убедитесь, что оператор получает адекватную инструкцию перед эксплуатацией..
- Держите детей и домашних животных подальше от зоны операции.
- В выхлопных газах двигателя содержится ядовитый угарный газ. Не запускайте двигатель без надлежащей вентиляции, и никогда не запускайте двигатель в помещении. Двигатель и выхлопные газы сильно нагреваются во время работы.
- Держите двигатель, по крайней мере, на 1 метр от зданий и оборудования во время работы. Держите горючие материалы вдали, и ничего не ставьте на двигатель.

Инструкция по безопасности

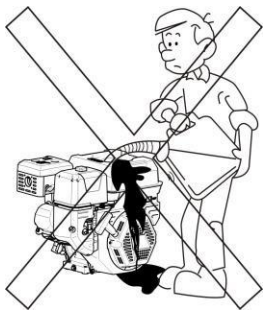
Пожалуйста, не используйте двигатель в помещении.



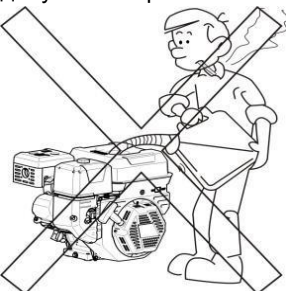
Отработанный газ содержит ядовитый угарный газ и может привести к травмам и смерти.



Остановите двигатель перед заправкой

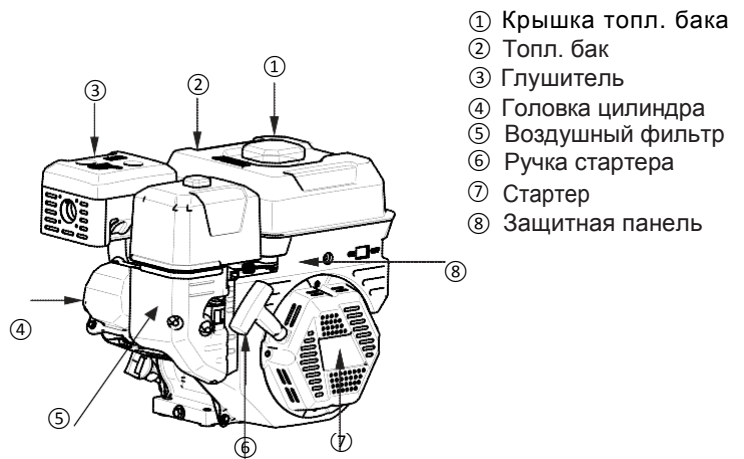


Не допускайте проливания

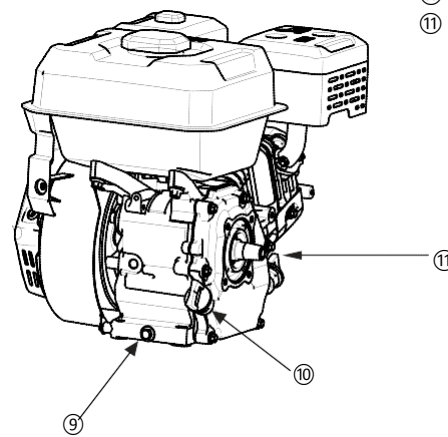


Не курите

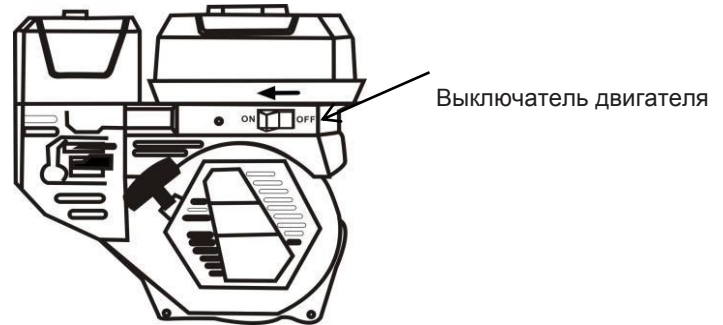
Компоненты контроля и управления



- ① Крышка топл. бака
- ② Топл. бак
- ③ Глушитель
- ④ Головка цилиндра
- ⑤ Воздушный фильтр
- ⑥ Ручка стартера
- ⑦ Стартер
- ⑧ Защитная панель



- ⑨ Сливная пробка
- ⑩ Заливная горловина
- ⑪ Вал



Выключатель двигателя

Электрический старт



Цепь защиты

Функциональные особенности

Защита по уровню масла

Система предназначена для предотвращения повреждения двигателя, вызванного недостаточным количеством масла в картере. Если уровень масла в картере упал ниже безопасного предела, то система автоматически остановит двигатель. Но при этом переключатель останется в положении (ON). Если двигатель останавливается и не может перезапуститься, проверьте уровень масла в двигателе (смотрите страницу 9), прежде чем искать причину в других областях.

Цель защиты

Система защищает цепь зарядки аккумулятора.

Если пульт запуска или аккумулятор подключены с обратной полярностью, то сработает защита.

Зеленый индикатор будет светиться и покажет, что защита включилась.

Если это произошло, то надо определить причину и исправить ее до сброса защиты.

Нажмите кнопку сброса. Далее нажмите кнопку сброса.



Проверка перед началом работы

Для вашей безопасности, и продления срока службы вашего оборудования, очень важно уделить несколько минут, прежде чем запустить двигатель, чтобы проверить его состояние. Чтобы быть уверенным, что при любой проблеме, вы или ваш обслуживающий дилер можете исправить проблему, прежде чем начать работать.

⚠ WARNING

Неправильное обслуживание этого двигателя, или неспособность устранить проблему до начала эксплуатации, может привести к неисправности, при которой вы можете получить увечья или погибнуть.

Все способны выполнить предпусковой осмотр перед каждой операцией, и исправить любую проблему.

Перед началом предпусковой проверки, убедитесь, что переключатель двигателя находится в положении ВЫКЛ.

Все способны проверить следующие пункты, прежде чем запустить двигатель:

Проверка общего состояния двигателя

1. Посмотрите вокруг и под двигателем, нет ли признаков разлива масла или бензина.
2. Удалите чрезмерную грязь или мусор, особенно вокруг глушителя и ручного стартера.
3. Посмотрите на наличие признаков повреждения.
4. Убедитесь, что все щитки и крышки находятся на месте, и все гайки, болты и винты затянуты.

Проверка двигателя

1. Проверьте уровень топлива (см. страницу 8). Работа с полным баком поможет устранить или уменьшить эксплуатационные перерывы для дозаправки.
2. Проверьте уровень масла в двигателе (см. 9). Запуск двигателя с низким уровнем масла может привести к повреждению двигателя.

Система защиты по уровню масла автоматически остановит двигатель, если уровень масла падает ниже безопасных пределов. Тем не менее, чтобы избежать неудобства, связанного с неожиданной остановкой, всегда проверяйте уровень масла в двигателе перед запуском.

3. Проверьте уровень масла (см. 9). Требуемый уровень масла необходим для продления срока эксплуатации.
4. Проверьте элемент воздушного фильтра (см. страницу 10). Грязный воздушный фильтр ограничит поток воздуха в карбюратор, снижая производительность двигателя.
5. Проверьте оборудование, приводимое этим двигателем. Просмотрите инструкции, прилагаемые к оборудованию, приводимому в действие этим двигателем для любых мер предосторожности и процедур, которые надо соблюдать перед запуском.

Работа

Меры предосторожности

Перед запуском двигателя в первый раз, пожалуйста, ознакомьтесь с разделом ИНФОРМАЦИЯ ПО БЕЗОПАСНОСТИ на стр. 2 и до операции проверки на стр. 3.

⚠ WARNING

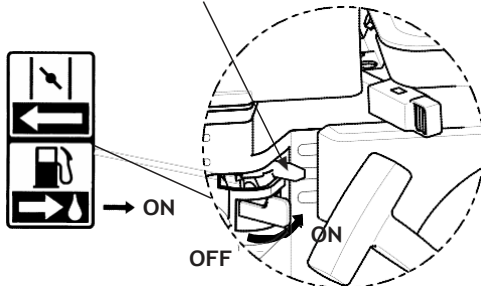
Угарный газ является токсичным. Вдыхание его может привести к потере сознания и даже убить вас. Избегайте пространств или действий, которые подвергнут вас вдыханию окиси углерода.

Просмотрите инструкции, прилагаемые к оборудованию, приводимому в действие этим двигателем, о мерах предосторожности, которые необходимо соблюдать с запуском двигателя, остановкой и работой.

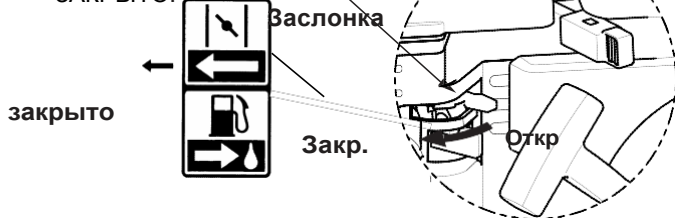
Запуск двигателя

1. Переведите рычаг топливного клапана в положение ВКЛ.

Топливный клапан



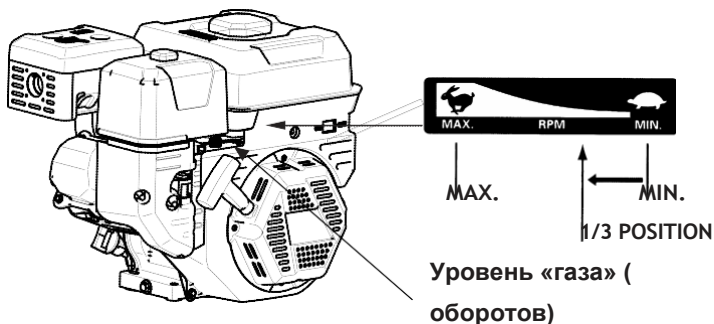
2. Для запуска холодного двигателя, переместите рычаг воздушной заслонки в положение ЗАКРЫТО.



Чтобы перезапустить теплый двигатель, оставляйте рычаг воздушной заслонки в открытом положении.

В некоторых случаях применения двигателя используется дистанционное управление воздушной заслонкой. Обратитесь к инструкциям, предоставленным производителем оборудования.

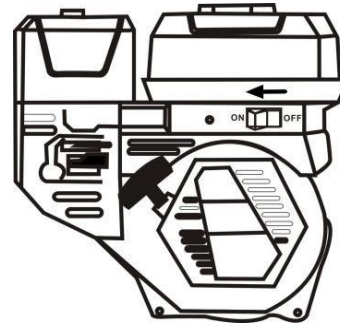
3. Переведите рычаг управления дросселем от «MIN» в положение, около 1/3 пути к «MAX»



В некоторых случаях применения двигателя используется дистанционное управление дроссельной заслонкой. Обратитесь к инструкциям, предоставленным производителем оборудования.

4. Поверните выключатель двигателя в положение ВКЛ.

Кроме двигателя с электростартером



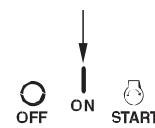
Выключатель

←
Вкл. Выкл.

ON OFF

Двигатель с электростартером
5. Включите электростартер.

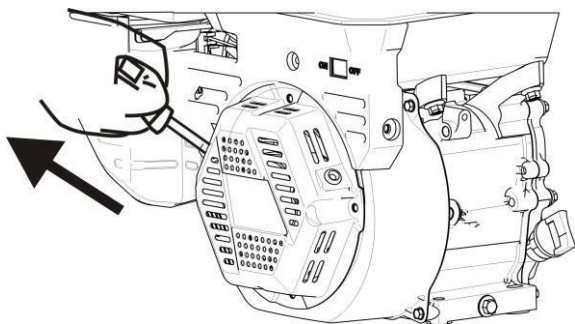
ВКЛ.



ВЫКЛ.

Ручной стартер

Потяните ручку стартера, пока слегка не почувствуете сопротивление, затем потяните резко. Верните ручку стартера мягко.



NOTICE

Не позволяйте ручке стартера улетать резко обратно. Верните её осторожно, чтобы предотвратить повреждение всего стартерного механизма.

Электростартер:

Поверните ключ в положение СТАРТ, и держите его до тех пор, пока двигатель не запустится.

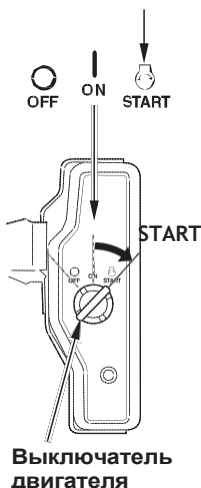
Если двигатель не запускается в течение 5 секунд, отпустите ключ и подождите не менее 10 секунд, прежде чем снова включить.

NOTICE

Использование электрического стартера в течение более, чем 5 секунд, влечёт перегрев эл. двигателя стартера и может повредить его.

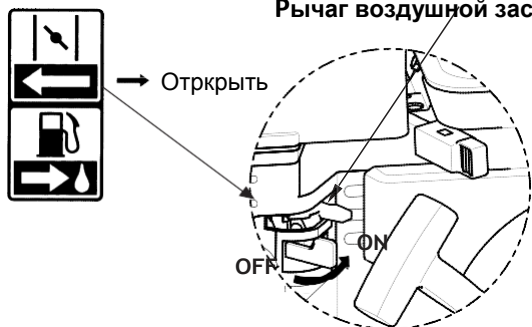
Когда двигатель запустился, отпустите ключ, позволяя ему вернуться в положение ON.

Старт



Выключатель двигателя

Рычаг воздушной заслонки

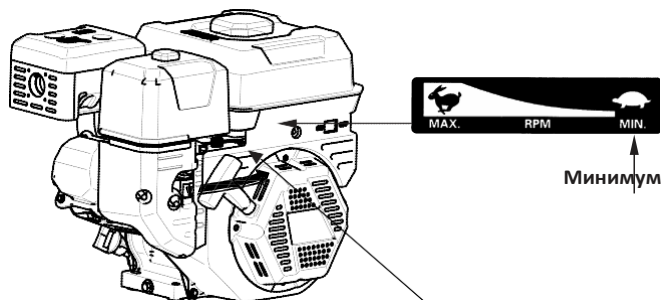


Остановка двигателя

Чтобы остановить двигатель в аварийной ситуации, просто поверните выключатель двигателя в положение ВЫКЛ. В нормальных условиях, используйте следующую процедуру. Обратитесь к инструкциям, предоставленным производителем оборудования.

1. Переведите рычаг управления дросселем в положение MIN.

В некоторых случаях применения двигателя используется дистанционное управление дроссельной заслонкой.

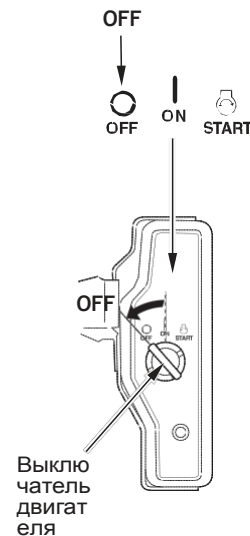
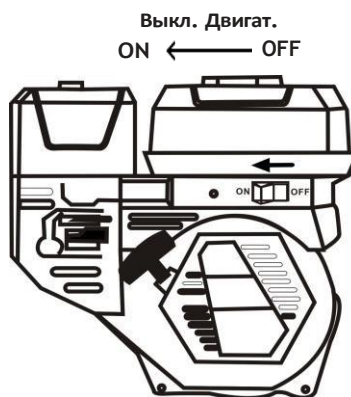


Дроссельная заслонка

2. Поверните выключатель двигателя в положение ВЫКЛ.

За исключением типов с электростартером

Тип с электростартером



Выключатель двигателя

3. Поверните рычаг топливного клапана в положение ВЫКЛ.

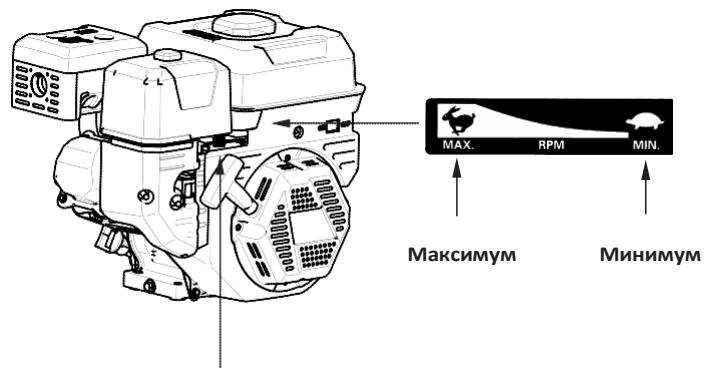


Установки режима работы

Расположите рычаг дросселя для желаемой скорости двигателя.

В некоторых случаях применения двигателя используется дистанционное управление дроссельной заслонкой. Обратитесь к инструкциям, предоставленным производителем оборудования.

Для рекомендаций оборотов двигателя, обратитесь к инструкциям, прилагаемым к оборудованию, приводимому в действие этим двигателем.



Дроссельная заслонка

Обслуживание двигателя

Значение обслуживания

Хорошее обслуживание является существенным для безопасной и экономичной работы без устранимых неисправностей. Это также поможет уменьшить загрязнение окружающей среды.

⚠ WARNING

Неправильное обслуживание или неспособность устранить проблему до операции, может привести к неисправности, при которой вы можете быть серьезно травмированы или погибнуть. Всегда следуйте рекомендациям и графику осмотра и технического обслуживания в данном руководстве.

Чтобы помочь вам правильно ухаживать за вашим двигателем, следующие страницы содержат график технического обслуживания, рутинные процедуры проверки и простые операции по обслуживанию, используя ручной инструмент с. Другие задачи обслуживания, которые являются более трудными или требуют специальных инструментов, лучше всего решать профессионалам. Их надо решать в авторизованных сервисных центрах SHINERAY – DDE, или у квалифицированного механика.

График технического обслуживания подразумевает работу в условиях обычной эксплуатации. Если двигатель работает в тяжелых условиях, таких, как устойчивая высокая нагрузка или работа при высокой температуре, или использование в условиях повышенной влажности или запыленности. Проконсультируйтесь с вашим дилером для рекомендаций, применимых к вашим индивидуальным потребностям использования.

Техническое обслуживание, ремонт или замена контрольных приборов и систем могут быть выполнены только в авторизованных сервисных центрах производителя или у квалифицированного механика, который сертифицирован по стандартам EPA.

Обеспечение безопасности

Некоторые из наиболее важных мер безопасности приведены в данном руководстве. Тем не менее, мы не можем предупредить вас о всех возможных опасностях, которые могут возникнуть при проведении технического обслуживания.

Только вы можете решить, сможете ли вы выполнить поставленную задачу.

⚠ WARNING

Неправильное следование инструкциям по техническому обслуживанию и мерам предосторожности может привести к серьезной травме или вашей гибели. Все способы следовать процедурам и мерам в данном руководстве.

Меры безопасности

Убедитесь, что двигатель выключен, прежде чем начать какое-либо техническое обслуживание или ремонт. Это позволит устранить несколько потенциальных опасностей:

-Угарный газ от выхлопа двигателя.

Будьте уверены, что есть адекватная вентиляция, когда работает двигатель.

-Ожог от горячих частей.

Пусть двигатель и выхлопная система остынет.

-Травма от движущихся частей.

Не запускайте двигатель, если не поручено сделать это. Прочитайте инструкцию, прежде чем начать, и убедитесь, что у вас есть инструменты и навыки, необходимые.

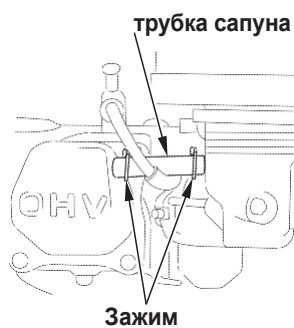
Чтобы уменьшить возможность возгорания или взрыва, будьте осторожны, когда работаете с бензином. Используйте только оригинальные части SHINERAY или их эквиваленты для замены.

График обслуживания

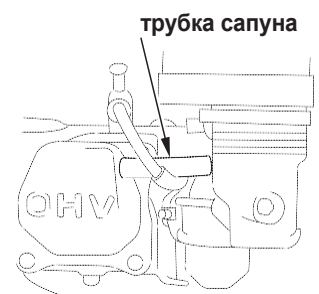
Периоды обслуживания (3) Выполните по месяцам или мото-часам, что наступит раньше.	Каждое использование	Первый месяц или 20 мото-часов	Каждые 3 месяца или 50 мото-часов	Каждые 6 месяцев или 100 мото-часов	Каждый год или 300 мото-часов	Смотрите страницу №
Масло двигателя	Проверка уровня Замена	○				9 9
Снижение уровня масла двигателя	Проверка уровня	○				9 – 10
	Замена		○	○		10
Воздушный фильтр	Проверка	○				10
	Продувка		○ (1)	○ *c		11 – 12
	Замена				○ *c	
Отстойник	Чистка			○		12
Свеча зажигания	Зазор проверка			○		12
	Замена				○	
Электрод свечи	Чистка			○		13
Холостой ход	Регулировка				○ (2)	13
Зазоры клапанов	Регулировка				○ (2)	
Камера сгорания	Чистка	После каждых 500 мото-часов (2)				Сервис-центр
Топливный бак и топливный фильтр	Чистка			○ (2)		Сервис-центр
Топливный шланг	Проверка	Каждые 2 года (Заменить при необходимости) (2)				Сервис-центр

* ● Только внутренне вентилируемый тип карбюратора с двойным элементом фильтра каждые 6 месяцев или 150 мото-часов.

Внутренне вентилируемый тип карбюратора



Стандартный тип карбюратора



* ● Только с заменяемым бумажным элементом фильтра каждые 2 года или 600 мото-часов.

- (1) Обслуживание чаще при использовании в пыльных районах.
- (2) Эти предметы должны обслуживаться авторизованным дилером SHINERAY – DDE по обслуживанию или, если у вас есть необходимые инструменты и навыки механика.
- (3) Для коммерческого использования необходим журнал работы, чтобы определить, правильные интервалы обслуживания. Несоблюдение этого графика обслуживания может привести к негарантийным отказам Топливо

Топливо

Рекомендованное топливо

Неэтилированный бензин	
США	октановое число 86 или выше
Кроме США	октановое число 91 или выше

Этот двигатель сертифицирован для работы на неэтилированном бензине. Неэтилированный бензин производит меньше отложений в двигателе и на свечах зажигания и продлевает срок службы выхлопной системы.

⚠ WARNING

Бензин чрезвычайно огнеопасен и взрывоопасен, и вы можете сгореть или получить ожоги.

- Остановите двигатель. Остерегайтесь горячих поверхностей, искр и пламени.
- Заправляйте только на открытом воздухе
- Немедленно протрите разлив.

NOTICE

Топливо может повредить краску и некоторые виды пластика. Будьте осторожны, чтобы не пролить топливо при заполнении вашего топливного бака. Повреждения, вызванные разливом топлива, не гарантийным случаем.

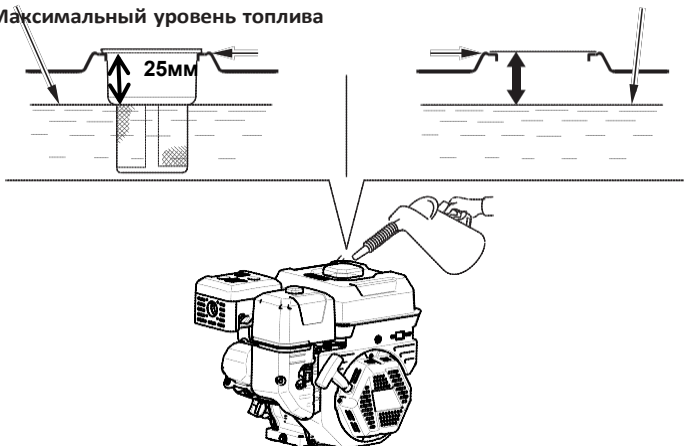
Никогда не используйте несвежий или загрязненный бензин. Следует избегать попадания грязи или воды в топливный бак. Иногда можно услышать легкий стук или гул (металлический шум - **детонация**) при работе в условиях высоких нагрузок. Это не причина для беспокойства, Но если это происходит при постоянной скорости двигателя, при нормальной нагрузке, надо изменить марку бензина на более октановую. Если детонация всё равно сохраняется, обратитесь к официальному дилеру Shineray – DDE.

NOTICE

Запуск двигателя с детонацией может привести к повреждению двигателя. В таком случае, гарантийные обязательства не распространяются на детали, поврежденные в результате такой эксплуатации.

1. При выключенном двигателе на ровной поверхности, откройте крышку топливного бака и проверьте уровень топлива. Заполните бак, если уровень топлива низкий.
2. Добавлять не выше уровня, который находится ниже края горловины на 25мм. Не переливайте. Вытрите пролитое топливо перед запуском двигателя.

Максимальный уровень топлива



Заправляйте в хорошо проветриваемом помещении. Если двигатель уже работает, дайте ему остыть. Заправляйте осторожно, чтобы избежать разлива топлива. Не полностью заполняйте топливный бак. Заполните бак примерно на 25 мм (1 дюйм) ниже верхней горловины бака, чтобы позволить топливу расширяться. После заправки, надежно затяните крышку топливного бака.

Никогда не заправляйте двигатель внутри здания, где пары бензина могут достичь пламени или искры. Держите бензин подальше от сигнальных ламп, барбекю, электрических приборов, электроинструмента и т.д.

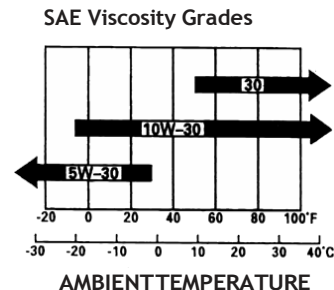
Пролитое топливо - это не только пожароопасно, это также наносит ущерб окружающей среде. Немедленно протрите разливы.

Масло двигателя

Масло является основным фактором, влияющим на производительность и срок службы. Используйте 4-тактное автомобильное масло с очищающими добавками.

Рекомендованное масло

Используйте 4-тактное моторное масло, соответствующее классификации API SJ, SL, или эквивалент. Всегда проверяйте срок годности на емкости с маслом.



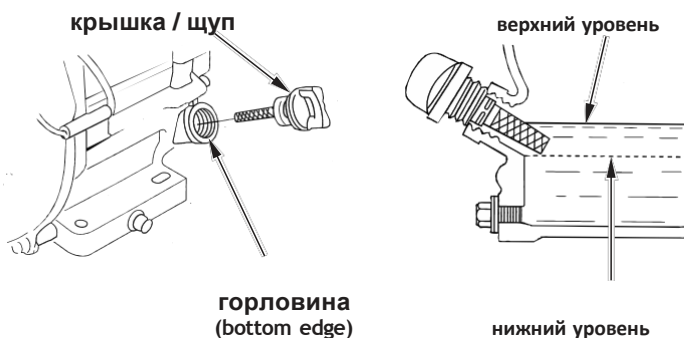
SAE 10W -30 рекомендуется для общего использования. Другие вязкости, указанные в таблице, могут быть использованы, когда средняя температура воздуха находится в указанном диапазоне.

Проверка уровня масла

Проверьте уровень масла в двигателе при неработающем двигателе и в горизонтальном положении.

1. Снимите крышку заливной горловины / масляный щуп и вытрите его.
2. Вставьте крышку заливной горловины / масляный щуп в горловину, как показано, но не закручивайте, а затем выньте его, чтобы проверить уровень масла.
3. Если уровень масла находится вблизи или ниже нижнего предела на щупе, наполните рекомендуемым маслом (см страницу 8) до верхней метки (нижний край заливного отверстия масла). Не переливайте.

4. Установите на место крышку заливной горловины / масляный щуп.



NOTICE

Запуск двигателя с низким уровнем масла может привести к повреждению двигателя.

Система защиты по уровню масла автоматически остановит двигатель, прежде чем уровень масла упадет ниже безопасного предела. Тем не менее, чтобы избежать неудобства, связанного с неожиданной остановкой, всегда проверяйте уровень масла в двигателе перед запуском.

Замена масла

Слейте отработанное масло, когда двигатель теплый.

Теплое масло стекает быстро и полностью.

1. Поместите подходящую емкость под двигателем, чтобы собрать отработанное масло, затем откройте крышку заливной горловины / щуп, открутите сливную пробку и шайбу.

2. Дайте использованному маслу полностью стечь, а затем переустановите сливную пробку масла и новую шайбу, и надежно затяните сливную пробку масла.

Утилизацию использованного моторного масла производите таким образом, который совместим с окружающей средой.

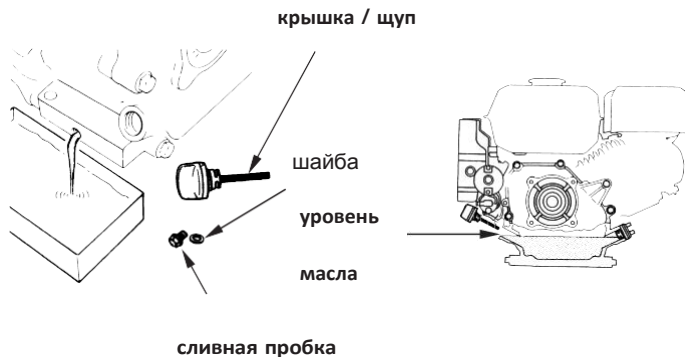
Мы предлагаем вам сдать отработанное масло в герметичном контейнере в местный центр утилизации или сервисную станцию для утилизации. Не выбрасывайте его в мусорное ведро, не лейте его на землю или канализацию.

3. При горизонтальном положении двигателя заполните до верхней метки на щупе рекомендуемым маслом (смотрите страницу 8).

NOTICE

Запуск двигателя с низким уровнем масла может привести к повреждению двигателя!!!

4. Установите на место крышку заливной горловины / масляный щуп.



Масло редуктора (если р есть в двигателе)

Рекомендуемое масло

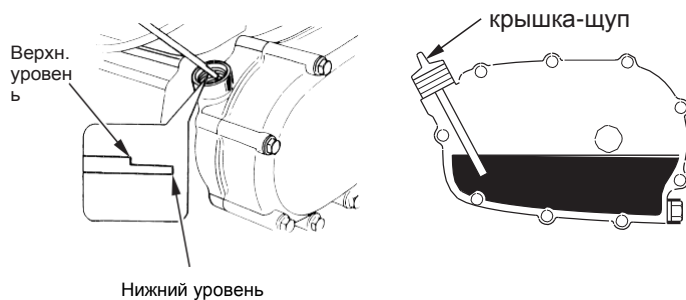
Используйте то же масло, которое рекомендуется для двигателя (смотрите страницу 8).

Проверьте уровень масла

Проверьте уровень масла при остановленном двигателе и в горизонтальном положении.

Редуктор (2 : 1) с центробежным сцеплением

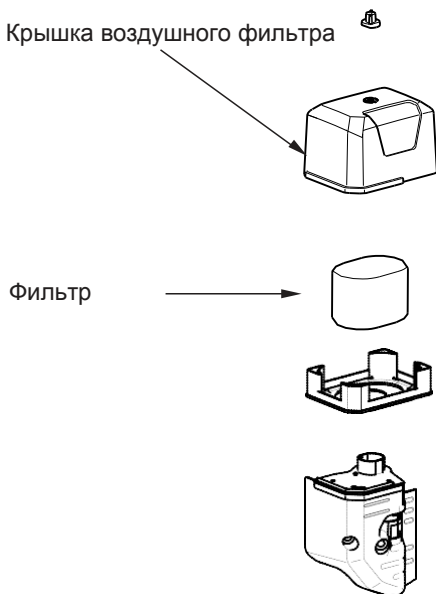
1. Снимите крышку заливной горловины / масляный щуп и вытрите его.
2. Вставьте и выньте крышку заливной горловины / масляный щуп без ввинчивания его в заливное отверстие. Проверьте уровень масла, показанный на заливной горловине / щупе.
3. Если уровень масла ниже, добавьте масло, чтобы достичь верхнего предела отметки на масляном щупе рекомендуемым маслом.
4. Ввинтите масляный щуп и надежно затяните.



Воздушный фильтр (воздухоочистка)

Тип с двойным фильтрующим элементом

1. Снимите гайку-барашек с крышки воздушного фильтра и снимите крышку.
2. Снимите гайку из воздушного фильтра и снимите фильтр.
3. Снимите поролоновый фильтр с бумажного фильтра.
4. Осмотрите оба элемента воздушного фильтра и замените их, если они повреждены. Всегда меняйте воздушный фильтр в запланированный интервал (см. 7).



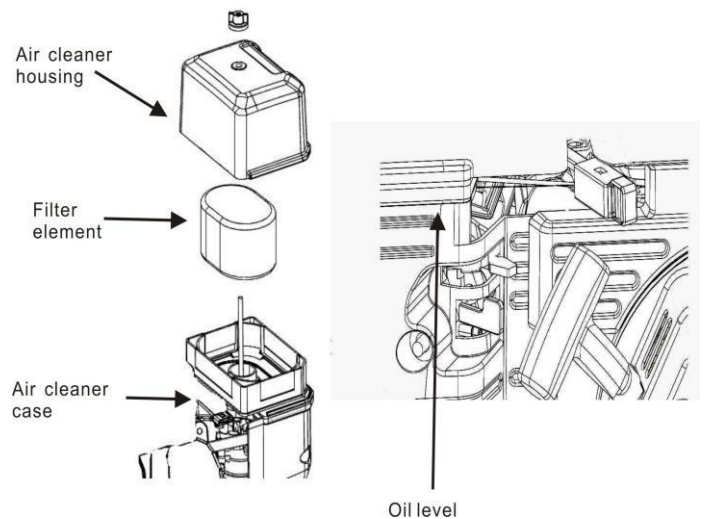
5. Очистите элементы воздушного фильтра, если они будут использоваться повторно.

Бумажный фильтрующий элемент: продуйте сжатым воздухом [не более 207 кПа (2,1 кгс / см, 30 фунтов на квадратный дюйм)] через фильтрующий элемент изнутри. Никогда не попробуйте механически чистить от грязи; чистка направит грязь в волокна.

Поролоновый фильтрующий элемент: очистите в теплой мыльной воде, промойте и дайте высохнуть. Или в негорючем растворителе и дайте высохнуть. Опустите фильтрующий элемент в чистое моторное масло, затем отожмите все излишки масла. Двигатель будет дымить при запуске, если слишком много масла остается в поролоне.

Тип с масляной ванной

1. Снимите гайку-барашек с крышки воздушного фильтра и снимите крышку.
 2. Выньте элемент воздушного фильтра из крышки. Вымойте крышку и фильтрующий элемент в теплой мыльной воде, промойте и дайте высохнуть. Или в негорючем растворителе и дайте высохнуть.
 3. Опустите фильтрующий элемент в чистое моторное масло, затем отожмите все излишки масла. Двигатель будет дымить, если слишком много масла остается.
 4. Слейте отработанное масло из корпуса (ванны) воздушного фильтра, промойте корпус негорючим растворителем, высушите.
 5. Заполните корпус-ванну (air cleaner case) до отметки УРОВНЯ МАСЛА тем же маслом, что рекомендуется для двигателя (смотрите страницу 8).
- Объем масла: 60 куб.см. (2.0 унции США)
6. Наденьте крышку и надежно затяните гайку-барашек.



Отстойник

Очистка

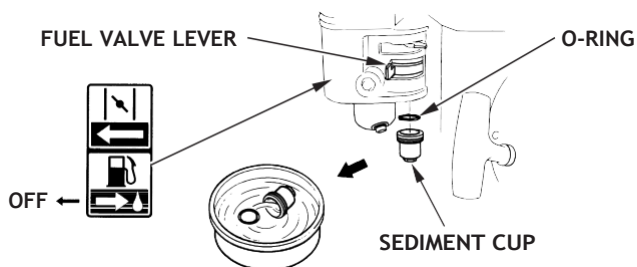
⚠ WARNING

Бензин чрезвычайно огнеопасен и взрывоопасен, и вы можете сгореть или получить ожоги.

Остановите двигатель. Остерегайтесь

- горячих поверхностей, искр и пламени.
- Заправляйте только на открытом воздухе
- Немедленно протрите разлив.

1. Переведите топливный клапан в положение ВЫКЛ, затем снимите чашку осадков снизу и уплотнительное кольцо.
2. Вымойте чашу и уплотнительное кольцо в негорючем растворителе, и тщательно высушите их.



3. Поместите уплотнительное кольцо и установите отстойник. Затяните отстойник.

4. Переведите топливный клапан в положение ВКЛ, и проверьте на герметичность отстойник. Замените уплотнительное кольцо, если есть какие-либо утечки.

Свеча зажигания

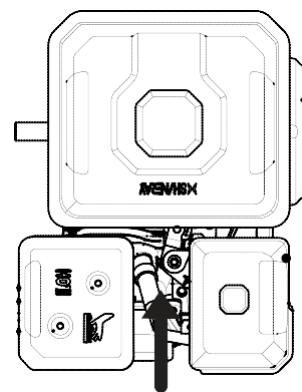
Рекомендуемая свеча зажигания: LR5YC (DDE), BPR6ES (NGK), W20EPR-U (DENSO)

NOTICE

Неправильная свеча может привести к повреждению двигателя.

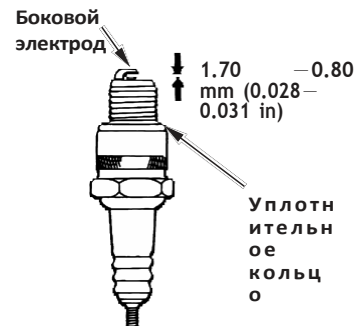
Для хорошей работы, свеча должна быть надлежащим зазором и без налёта.

1. Отключите колпачок свечи зажигания и удалите грязь в районе свечи зажигания.
2. Выверните свечу свечным ключом.
3. Осмотрите свечу зажигания. Замените её, если она повреждена, загрязнена, или если уплотнительная шайба в плохом состоянии, или если выгорели электроды



Выверните свечным ключом

4. Измерьте зазор между электродами свечи зажигания с помощью щупа. Откорректируйте зазор, при необходимости, путем осторожного изгиба бокового электрода. Зазор должен быть: 0,70-0,80 мм (0.028-0.031 дюйма)



5. Установите свечу осторожно, вручную, чтобы избежать перекаса резьбы.
6. После того, как свеча сядет, затяните свечным ключом, чтобы сжать уплотнительную шайбу.
7. При переустановке свечи, затяните на 1/8-1/4 оборота после того, как свеча упрётся, чтобы сжать шайбу..
8. При установке новой свечи зажигания, затяните на 1/2 оборота после того, как свеча упрётся, чтобы сжать шайбу.

NOTICE

Слабо затянутая свеча зажигания может перегреться и повредить двигатель. Чрезмерная затяжка свечи зажигания может привести к повреждению резьбы в головке цилиндров.

9. Прикрепите колпачок свечи к свече зажигания.

Искрогаситель

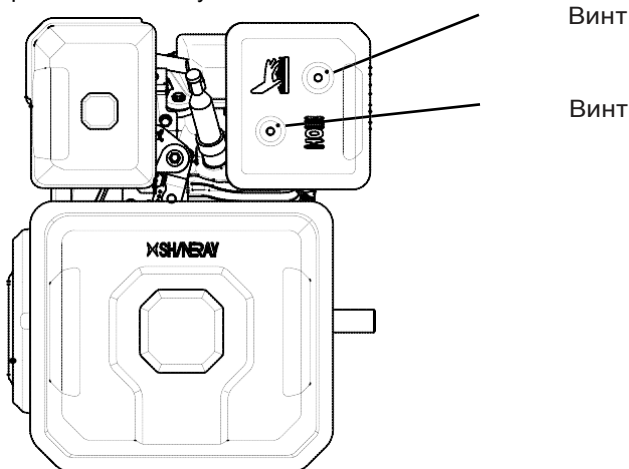
Искрогаситель может быть стандартным или необязательным компонентом, в зависимости от типа двигателя. В некоторых странах, это незаконно, чтобы двигатель работал без искрогасителя. Проверьте местные законы и правила. Искрогаситель доступен у авторизованных дилеров по обслуживанию Shineray-DDE.

Искрогаситель должен обслуживаться каждые 100 мото- часов, чтобы сохранить его функционирование, как предусмотрено

Если двигатель уже работал, то глушитель будет горячим. Дайте ему остыть перед обслуживанием искрогасителя.

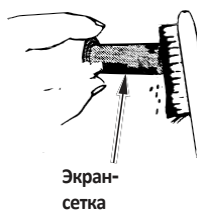
Искрогаситель, снятие

1. Выкрутите три винта 4 мм от выпускного дефлектора и снимите дефлектор.
2. Выкрутите четыре винта 5 мм с защиты глушителя и снимите её.
3. Выкрутите винт 4 мм из искрогасителя, и извлеките искрогаситель из глушителя.



Искрогаситель, очистка и проверка

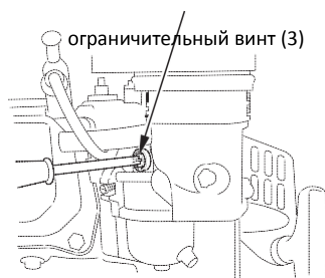
1. Используйте щетку, чтобы удалить нагар с искроулавливающего экрана. Будьте осторожны, чтобы не повредить экран. Замените искрогаситель, если он имеет разрывы или отверстия.
2. Установите искрогаситель, защиту и выпускной дефлектор в порядке, обратном снятию.



Холостой ход

Регулировка

1. Запустите двигатель на открытом воздухе, и дайте ему прогреться до рабочей температуры.
2. Переместите рычаг дросселя в его минимальное положение.
3. Поверните ограничительный винт дроссельной заслонки для получения стандартной скорости холостого хода. (**Стандартная скорость холостого хода: 1,400 \pm 200 rpm**)
-150



Полезные советы и рекомендации

Хранение двигателя

Подготовка к хранению

Правильная подготовка хранения имеет важное значение для поддержания бесперебойной работы двигателя и хорошего внешнего вида. Следующие шаги помогут предотвратить от коррозии и ухудшения функциональности, и помочь легче начать эксплуатацию в будущем.

Очистка

Если двигатель уже работал, дайте ему остыть в течение, по крайней мере полчаса перед очисткой. Очистите все внешние поверхности, подправьте поврежденную краску, и покрытия в других областях, которые могут заржаветь легким слоем масла (кроме нагреваемых частей).

Использование поливочного шланга или мойки

NOTICE

высокого давления запрещено, во избежание попадания воды в воздухоочистительную систему или глушитель

Топливо

Бензин будет окисляться и портиться при хранении. Ухудшение бензина вызовет жесткий запуск, и он оставит смолистые отложения, что засорит топливную систему. Если бензин в вашем двигателе ухудшится в процессе хранения, вы, возможно, будете вынуждены заменить карбюратор и другие компоненты топливной системы или отремонтировать их. Период когда бензин может оставаться в топливном баке и карбюраторе, не вызывая функциональные проблемы будет варьироваться от таких факторов, как температура хранения, и является ли топливный бак полностью или частично заполненным. Воздух в частично заполненном топливном баке и пылинки ухудшают топливо. Очень теплые температуры хранения ускоряют порчу топлива. Топливные проблемы могут произойти в течение 2-х месяцев или даже меньше, если бензин не был свежим, когда вы заполняли топливный бак.

NOTICE

Повреждение топливной системы или изменение характеристик двигателя из-за проблем, связанных с плохой подготовкой к хранению, не являются гарантийным случаем!

Слив топлива

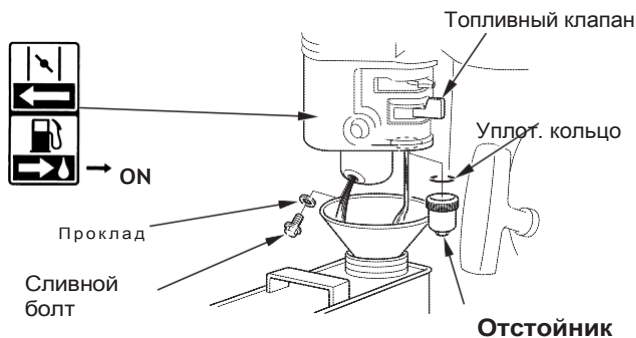
⚠ WARNING

Бензин чрезвычайно огнеопасен и взрывоопасен, и вы можете сгореть или получить ожоги.

Остановите двигатель. Остерегайтесь горячих

- поверхностей, искр и пламени.
- Заправляйте только на открытом воздухе
- Немедленно протрите разлив.

1. Расположите ёмкость для бензина ниже карбюратора и используйте воронку, чтобы избежать разлива топлива.
2. Выкрутите болт из отстойника карбюратора и прокладку. Снимите чашку отстойника и уплотнительное кольцо, затем переместите рычаг топливного клапана в положение ON.

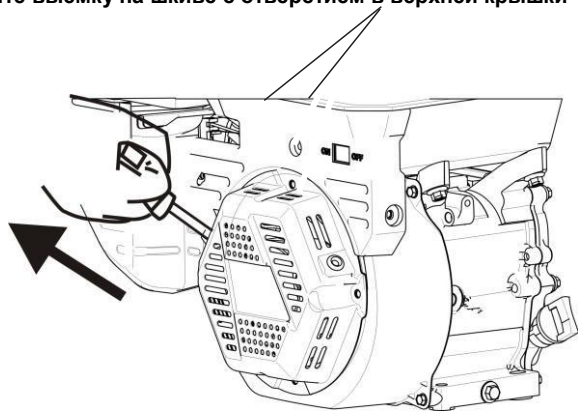


3. После того как все топливо стечет в ёмкость переустановите сливной болт, прокладку, отстойник и уплотнительное кольцо. Затяните болт слива и отстойник.

Масло двигателя

1. Замените моторное масло (см 9).
2. Снимите свечу зажигания (смотрите страницу 12).
3. Налейте столовую ложку 5 -10 куб. см. чистого моторного масла в цилиндр.
4. Вытяните шнур стартера несколько раз, чтобы распределить масло в цилиндре.
5. Установите свечу зажигания.
6. Вытяните шнур стартера медленно, пока не почувствуете сопротивление. Совместите выемку на шкиве шнура стартера с отверстием вверху стартерной крышки. Это закроет клапаны. Так влага не сможет попасть в цилиндр. Верните шнур стартера плавно.

Совместите выемку на шкиве с отверстием в верхней крышки



Меры предосторожности при хранении

Если двигатель будет храниться с бензином в топливном баке и карбюраторе, важно, чтобы уменьшить опасность возгорания паров бензина. Выберите хорошо проветриваемое помещение для хранения вдали от устройств, работающих с пламенем, таких как печь, водонагреватель, или сушилка для одежды. Также избегайте мест работы электродвигателя, или там, где эксплуатируется электроинструмент.

Если это возможно, избегать мест хранения с высокой влажностью, потому что это способствует ржавчине и коррозии.

Храните двигатель горизонтально. Наклон может вызвать утечку топлива или масла.

Остывший двигатель накройте для защиты от пыли. Горячий двигатель и выхлопная система могут воспламенить или расплавить некоторые материалы. Не используйте листовой пластик и полиэтилен, которые способствуют накоплению конденсата.

Если двигатель оснащен аккумулятором для моделей с электростартером, заряжайте батарею раз в месяц, пока двигатель находится на хранении.

Это поможет продлить срок службы батареи. Храните батарею в теплом помещении.

Снятие с хранения

Проверьте ваш двигатель, как описано в разделе «Проверка перед началом работы» данного руководства (см 3).

Если топливо было слито в ходе подготовки для хранения, заполнить бак свежим бензином.

Бензин окисляется и портится с течением времени, в результате чего трудно начинать работу (запуск).

Если цилиндр был покрыт маслом во время подготовки для хранения, двигатель будет кратко дымить при запуске. Это нормально.

Транспортировка

Держите двигатель горизонтально при транспортировке, чтобы уменьшить возможность утечки топлива и масла. Поверните топливный клапан в положение ВЫКЛ (см. стр. 5)

Замена предохранителя

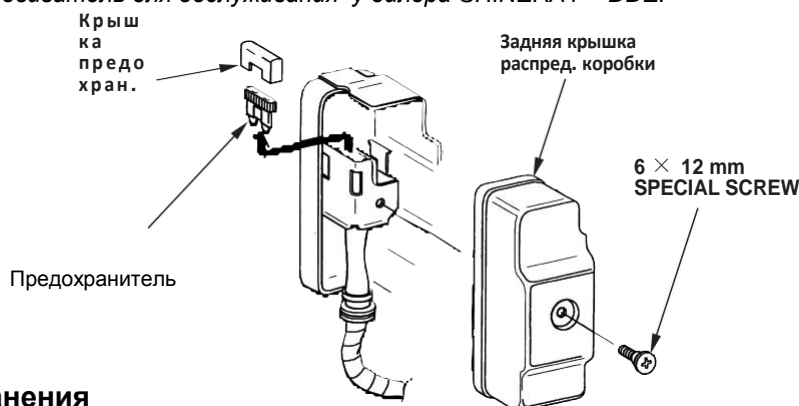
Схема электростарта и цепь зарядки аккумулятора защищены предохранителем. Если предохранитель сгорает, то электрический стартер не будет работать. Двигатель может быть запущен вручную, если предохранитель перегорает, но работает двигатель, то не будет заряжаться аккумулятор.

1. Выкрутите винт 6×12мм из задней крышки распределительной коробки двигателя.
 2. Снимите крышку предохранителя, затем вытащите и осмотрите предохранитель. Если предохранитель сгорел, отбросить сгоревший предохранитель. Установите новый предохранитель с таким же номиналом, как тот, который был удален, и установите на место крышку.
- Если у вас есть вопросы по поводу номинала оригинального предохранителя, обратитесь к дилеру SHINERAY - DDE.
3. Установите заднюю крышку. Установите винт 6×12мм и плотно затяните.

NOTICE

Никогда не используйте предохранитель с номиналом выше, чем у первоначально установленного для двигателя. Это может привести к серьезным повреждениям в электрической системе или пожару.

Частый отказ предохранителя обычно указывает на короткое замыкание или перегрузку в электрической системе. Если предохранитель перегорает часто, то надо отправить двигатель для обслуживания у дилера SHINERAY – DDE.

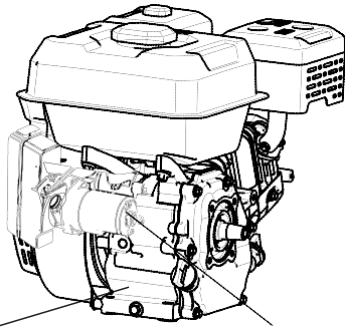


Возможные неисправности и методы их устранения

Двигатель не запускается	Возможная причина	Устранение
Проверьте аккумулятор и предохранитель (если модификация с эл. стартером)	Аккумулятор разряжен	Зарядите аккумулятор
	Сгорел предохранитель	Замените предохранитель
Проверьте органы управления	Топливный клапан закрыт	Переместите рычаг в полож. ON
	Открыта воздушная заслонка	Переместите рычаг в полож. OFF, пока двигатель не прогреется
	Эл.выключатель в полож. OFF	Включите в положение ON
Проверьте уровень масла	Низкий уровень масла (включена защита)	Долейте масла до нужного уровня (см.стр. 9).
Проверьте топливо	Недостаточно топлива	Заправьте бак (см. стр.8)
	Плохое топливо; Двигатель хранился без слива бензина, или заправлен плохим бензином.	Слейте топливо из бака и карбюратора (стр. 13) Заправьте свежим бензином (стр. 8)
Снимите и осмотрите свечу зажигания.	Свеча неисправна, загрязнена или неправильный зазор	Установите зазор, очистите или замените свечу (стр. 12).
	Свеча зажигания намочена топливом (залит двигатель)	Высушите и установите свечу. Запустите двигатель с рычагом газа в максимальном положении
Отдайте двигатель уполномоченному дилеру SHINERAY - DDE или обратитесь в магазин	Засорен топливный фильтр, карбюратор; неисправность зажигания; застряли клапаны ...	Заменить или отремонтировать неисправные компоненты по мере необходимости
Двигателю не хватает мощности	Возможная причина	Устранение
Проверьте воздушный фильтр	Фильтр загрязнён	Очистите или замените фильтр (ы) (стр. 10)
Проверьте топливо	Плохое топливо; Двигатель хранился без слива бензина, или заправлен плохим бензином.	Слейте топливо из бака и карбюратора (стр. 13) Заправьте свежим бензином (стр. 8)
Отдайте двигатель уполномоченному дилеру SHINERAY - DDE или обратитесь в магазин	Засорен топливный фильтр, карбюратор; неисправность зажигания; застряли клапаны ...	Заменить или отремонтировать неисправные компоненты по мере необходимости

Расположение серийного номера

Запишите серийный номер двигателя. Номер, тип и дату покупки. Эта информация понадобится при заказе деталей и при принятии технических и гарантийных запросов.



Расположение серийного номера и типа

ELECTRIC STARTER (applicable types)

Серийный номер двигателя: _____

Тип двигателя: _____

Дата покупки: ____/____/____

Подсоединение аккумулятора для модификаций с электростартером

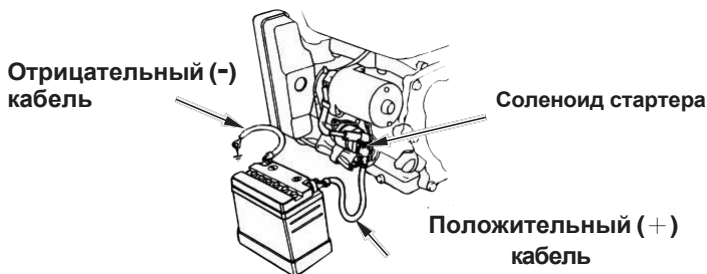
Используйте аккумулятор на 12 Вольт и не менее 18 Ач. Будьте осторожны! Не подключайте батарею в обратной полярности, так как это создаст короткое замыкание в системе зарядки аккумулятора. Всегда сначала подключайте положительный (+) кабель к клемме (+) аккумулятора, прежде чем подключать отрицательный кабель (-). Так чтобы ваш инструмент (гаечный ключ) не вызвал короткого замыкания, если он коснётся заземленной части при затягивании клеммы положительного (+) кабеля.

⚠ WARNING

Батарея может взорваться, если вы не будете следовать правильной процедуре, тяжело ранив кого-то поблизости.

Держите аккумулятор вдали от искр, открытого пламени и не курите.

1. Подключите положительный (+) кабель к соленоиду стартера, как показано.
2. Подключите отрицательный (-) кабель к корпусу двигателя в заземляющую клемму.
3. Подключите плюсовой (+) кабель к положительной клемме батареи (+), как показано.
4. Подключите минусовой (-) кабель к положительной клемме батареи (-), как показано.
5. Покройте клеммы и концы кабеля смазкой.

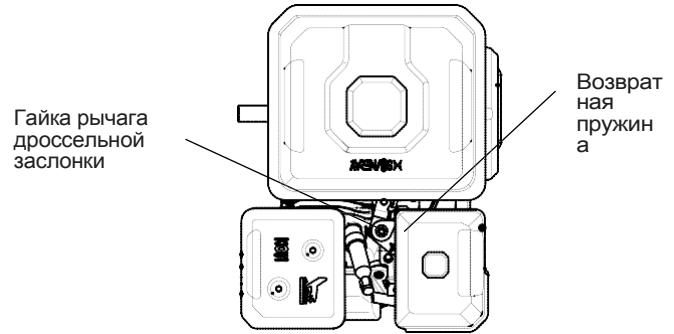


Дистанционное управление

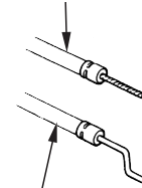
Дроссельный и воздушный рычаги снабжены отверстиями для крепления дополнительного кабеля. Следующие иллюстрации показывают примеры по установке твердого проволочного троса или гибкого в плетеной рубашке (боуден-трос). При использовании гибкого троса, надо добавить возвратную пружину.

Для этого необходимо ослабить гайку рычага дроссельной заслонки.

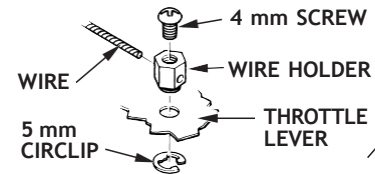
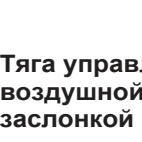
Тяга управления дроссельной заслонкой



Гибкий трос (боуден)

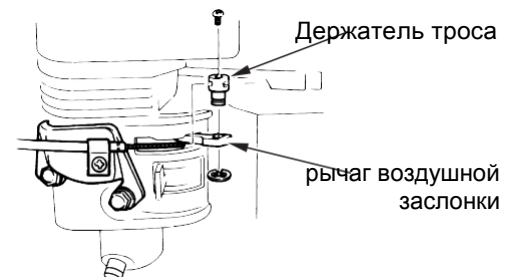


Твёрдый проволочный трос



OPTIONAL

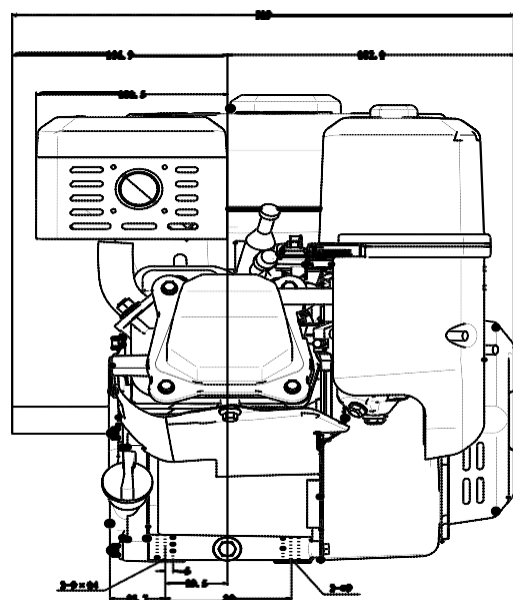
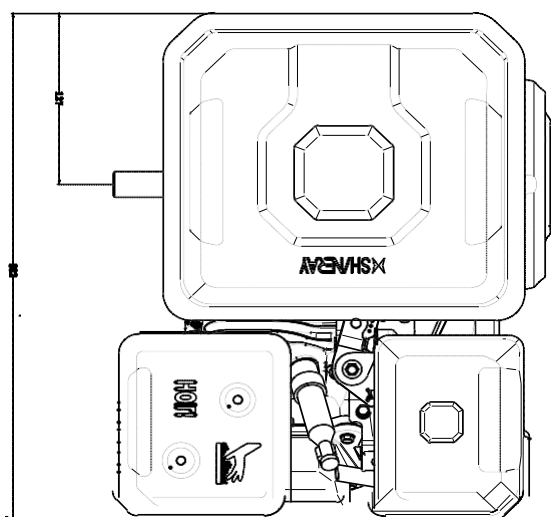
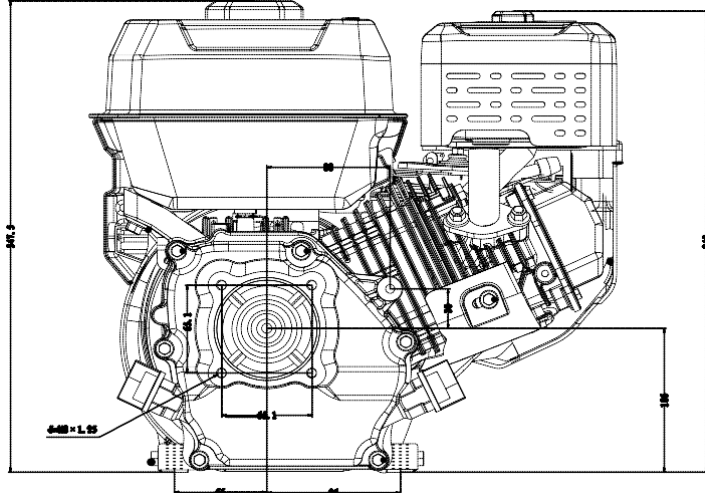
Тяга управления воздушной заслонкой



Модификация карбюратора при работе на больших высотах

При работе на больших высотах над уровнем моря воздушно-топливная смесь станет слишком обогащенной. Снизится производительность, увеличится расход бензина и вредные выбросы. Будет забрызгиваться свеча, что затруднит запуск. Производительность может быть улучшена путем конкретных изменений в карбюраторе. Если двигатель всегда будет работать на высотах выше 1500 метров (5000 футов), ваш дилер может выполнить настройку карбюратора. Даже с модификацией карбюратора, мощность двигателя снизится примерно на 3,5% на каждые 300м (1000 футов) высоты. Но тем не менее отрицательный эффект высоты будет меньше, чем без модификации. Но если модифицированный карбюратор работает на высотах ниже 1500м (5000 футов), то это может привести к перегреву и серьезным повреждениям двигателя. Для использования на малых высотах, ваш дилер может вернуть настройки к заводским спецификациям.

Габаритные размеры, чертежи



Воздушный индекс

Информация о воздушном индексе указана на бирке двигателя и подтверждает сертификацию в соответствии с требованиями "Калифорнийского совета по воздушным ресурсам".

Гистограмма позволяет сравнить характеристики выбросов доступных двигателей. Чем ниже индекс, тем меньше загрязнение.

Бирка с индексом воздуха должна оставаться на двигателе, пока он не продан. Удалить бирку перед началом работы двигателя.

Описательный термин	Выбросы за период
Умеренный	50 hours [0 – 65 cm ³ (0 – 65 cc)] 125 hours [greater than 65 cm ³ (65 cc)]
Промежуточный	125 hours [0 – 65 cm ³ (0 – 65 cc)] 250 hours [greater than 65 cm ³ (65 cc)]
Длительный	300 hours [0 – 65 cm ³ (0 – 65 cc)] 500 hours [greater than 65 cm ³ (65 cc)]

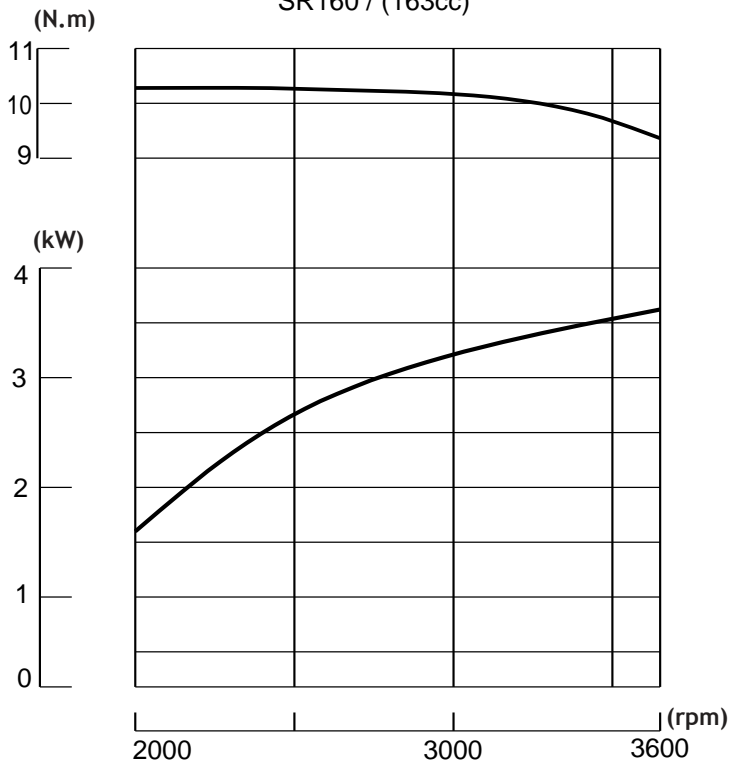
Спецификации

Модель	SR160	SR200	SR210
Тип	Одноцилиндровый с принудительным воздушным охлаждением, 4-тактный		
Диам.×Ход поршня (mm)	68×45	68×54	70×55
Объём (ml)	163	196	212
Коеф. сжатия	8.5:1		
Номин. мощн. (kw)/(r/min)	3,0/3600	3,8/3600	4,2/3600
Макс. мощн. (kw)/(r/min)	3,2/3600	4,0/3600	4,5/3600
Зажигание	бесконтактное индуктивно транзисторное		
Режим старта	ручной старт / эл. старт (модификация)		
Объём бака (L)	3,6		
Объём масла (L)	0,6		
Расход топлива (g/kw.h)	≤395		
Габариты (L×W×H)	380×305×350		
Масса (kg)	15	15	16

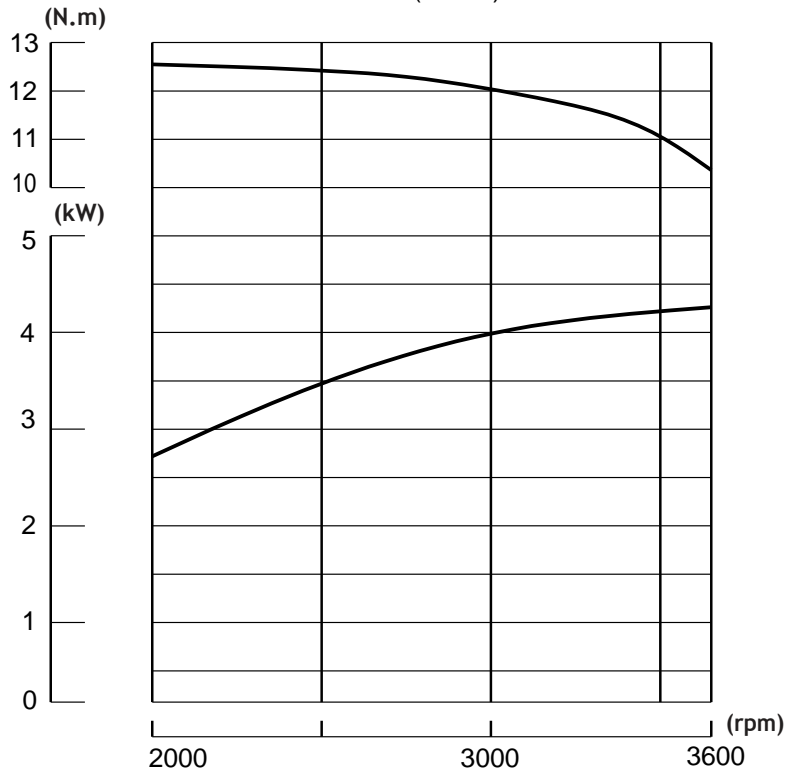
Модель	SR270	SR390	SR420	SR445
Тип	Одноцилиндровый с принудительным воздушным охлаждением, 4-тактный			
Диам.×Ход поршня (mm)	77×58	88×64	90×66	92×67
Объём (ml)	270	389	420	445
Коеф. сжатия	8.5:1			
Номин. мощн. (kw)/(r/min)	5,6/3600	7,5/3600	8,2/3600	9,0/3600
Макс. мощн. (kw)/(r/min)	6,0/3600	8,0/3600	8,8/3600	9,5/3600
Зажигание	бесконтактное индуктивно транзисторное			
Режим старта	ручной старт / эл. старт (модификация)			
Объём бака (L)	6,5			
Объём масла (L)	1,1			
Расход топлива (g/kw.h)	≤370			
Габариты (L×W×H)	430×380×410	450×370×440		
Масса (kg)	25	25	31	31

Кривая мощности

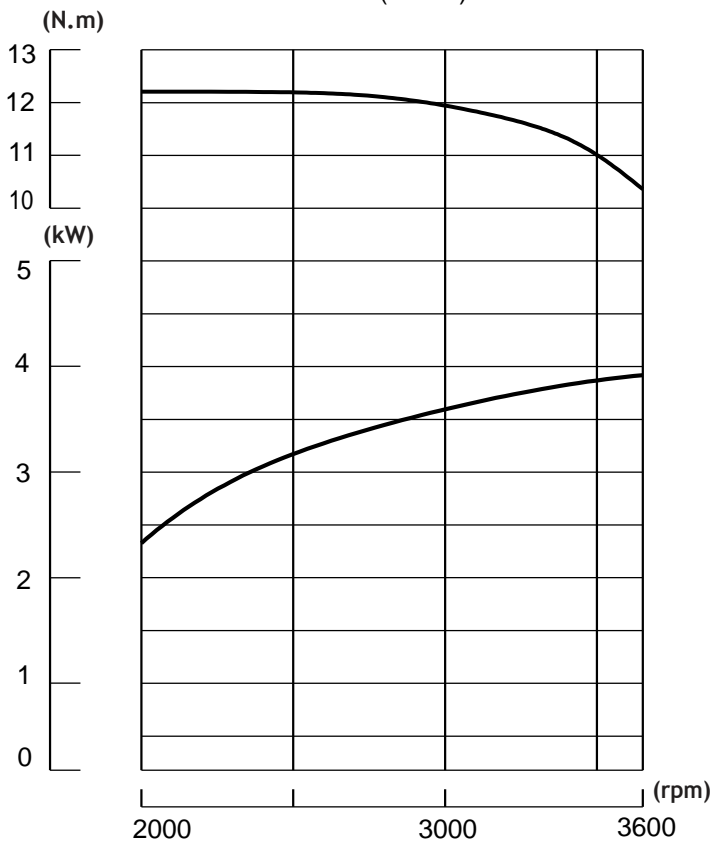
SR160 / (163cc)



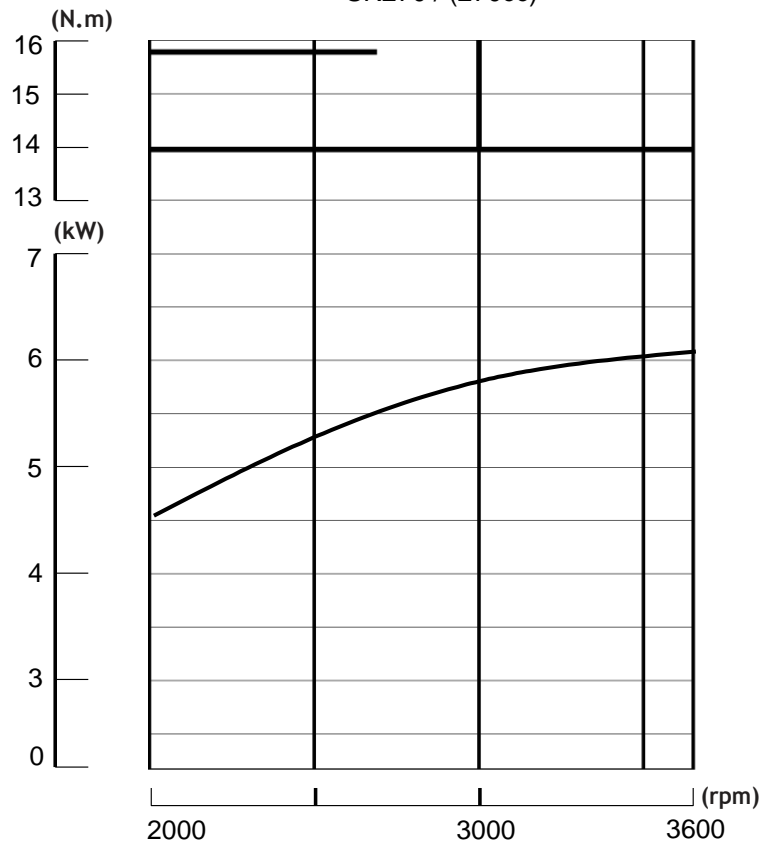
SR210 / (212cc)

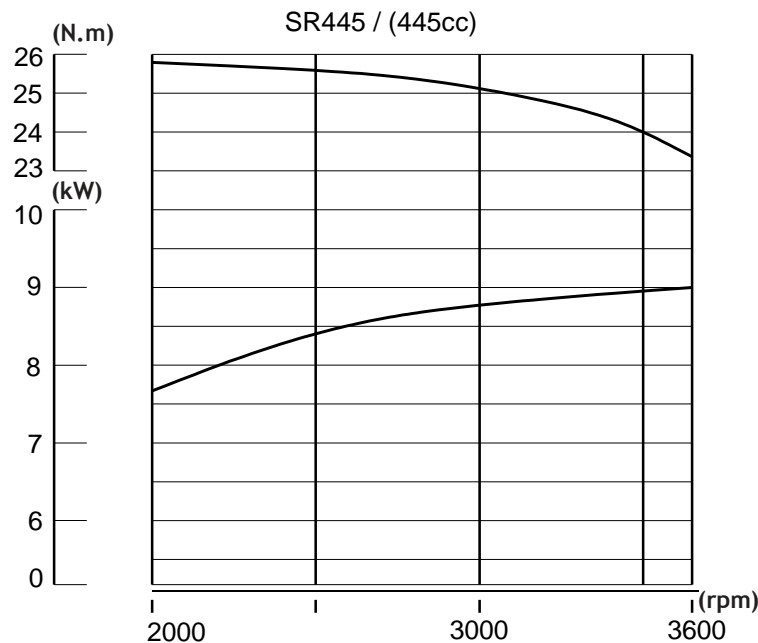
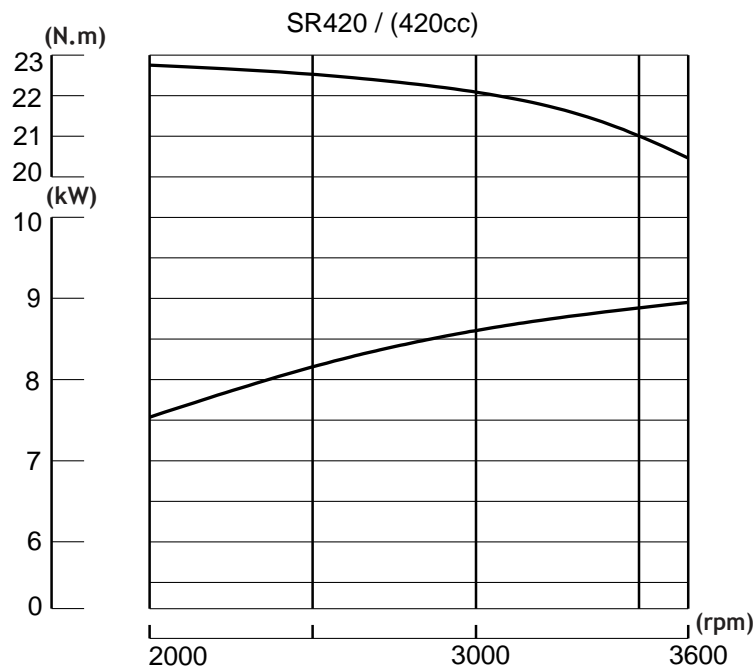
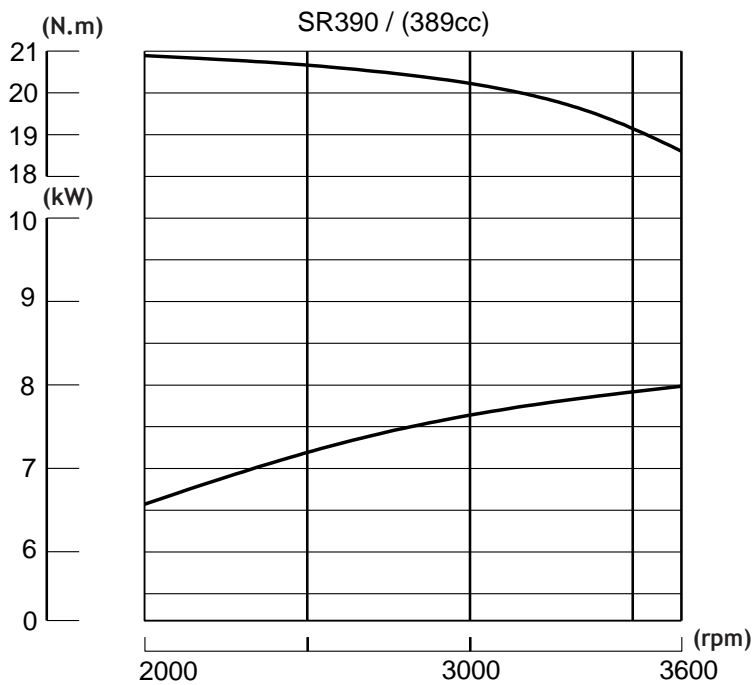


SR200 / (196cc)



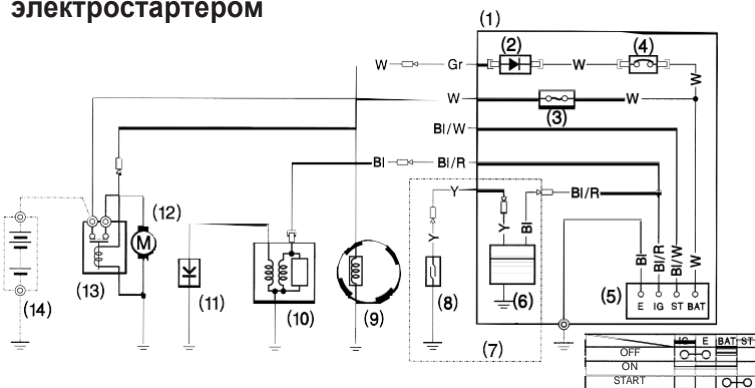
SR270 / (270cc)



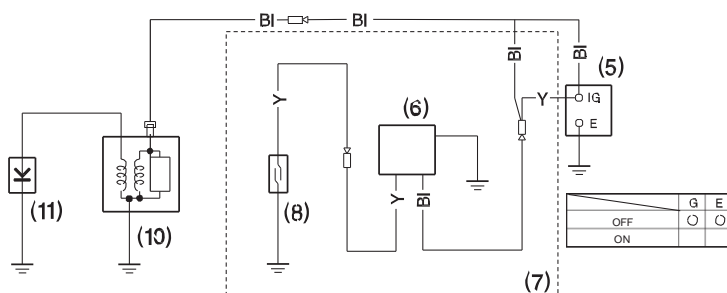


Схемы, диаграммы

С датчиком уровня масла и электростартером



С датчиком уровня масла и без электростартера



- (1) CONTROL BOX
- (2) RECTIFIER
- (3) FUSE
- (4) CIRCUIT BREAKER
- (5) ENGINE SWITCH
- (6) OIL ALERT UNIT
- (7) Type with Oil Alert unit
- (8) OIL LEVEL SWITCH
- (9) CHARGING COIL
- (10) IGNITION COIL
- (11) SPARK PLUG
- (12) STARTER MOTOR
- (13) STARTER SOLENOID
- (14) BATTERY (12 V)

Bl	Black	Br	Brown
Y	Yellow	O	Orange
Bu	Blue	Lb	Light blue
G	Green	Lg	Light green
R	Red	P	Pink
W	White	Gr	Gray

Срок службы изделия 5 лет. Гарантийный талон и руководство по эксплуатации являются неотъемлемыми частями данного изделия. Гарантийные обязательства согласно прилагаемому гарантийному талону.

Производитель:

«Дайнамик Драйв Эквипмент (ДДЕ)», Адрес: 620 Александер Драйв СВ/ П.О. Бокс 334, Оватонна, Миннесота 55060, Соединённые Штаты Америки / «Dynamic Drive Equipment (DDE)», 620 Alexander Drive SW / P.O. Box 334, Owatonna, Minnesota 55060, USA.

Изготовитель:

«CHONGQING SHINERAY AGRICULTURAL MACHINERY CO.», Ltd., Адрес: 8 Shineray Road, Hangu Town, Gaoxin District, Chongqing, China.

По заказу «Dynamic Drive Equipment (DDE)».

Сделано в Китае.


Shineray Agricultural Machinery CO., Ltd.