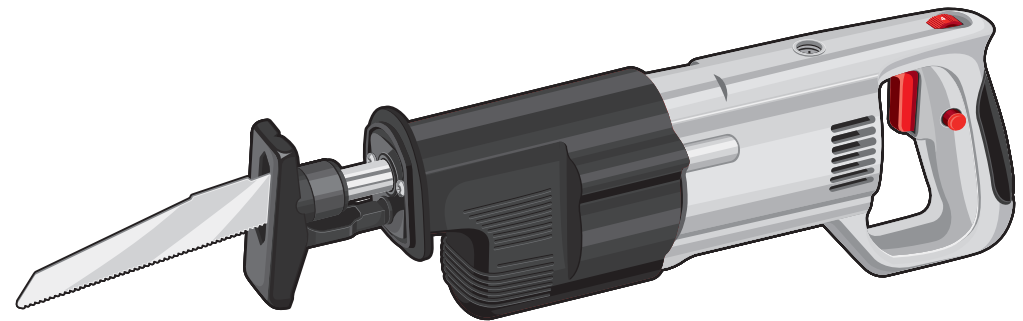




МАСТЕР



ЗАО «ЗУБР ОВК» РОССИЯ, 141002, Московская область, г. Мытищи 2, а/я 36

Производитель оставляет за собой право вносить изменения в характеристики изделия без предварительного уведомления. Приведенные иллюстрации не являются обязательными. Ответственность за опечатки исключается.

«ЗУБР ОВК» ЖШҚ РЕСЕЙ, Мәскеу облысы, Мытищи қаласы 2, п/ж 36

Өндіруші алдынала ескертусіз құралдың мінездемесіне өзгертулерді қабылдауға құқылы. Көрсетілген суретте міндетті болып табылмайды. Жазбадағы жіберілген қателіктер жауапкершілікке тартылмайды

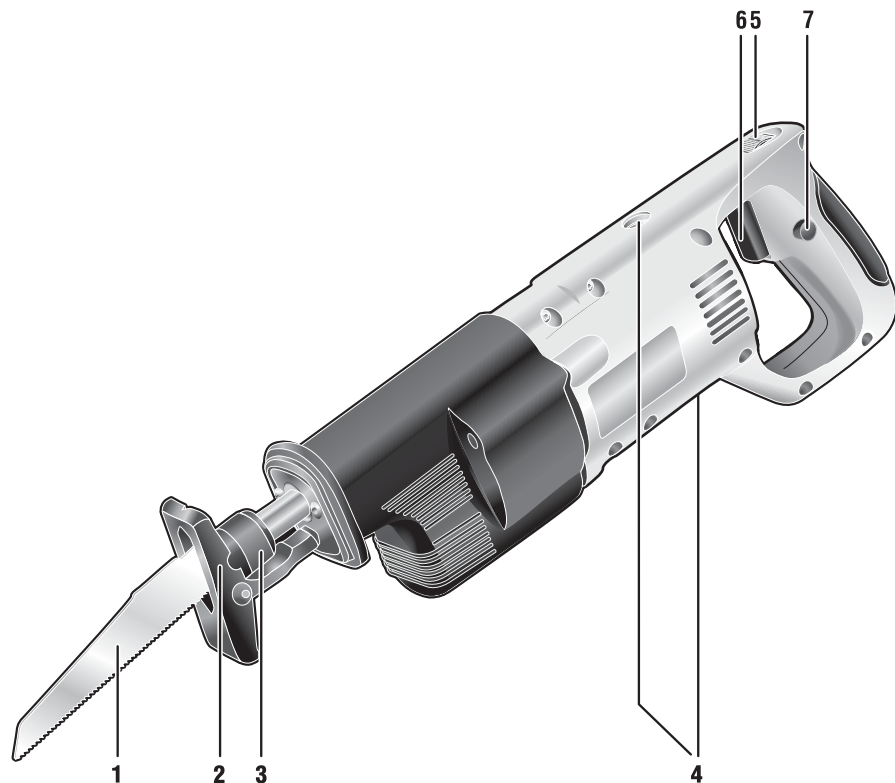
www.zubr.ru

Версия: 201015

Руководство по эксплуатации

Пила ножовочная

ЗПС-750-1153



Уважаемый покупатель!

При покупке изделия:

- ▶ требуйте проверки его исправности путем пробного включения, а также комплектности, согласно комплекту поставки;
- ▶ убедитесь, что гарантийный талон оформлен должным образом и содержит серийный номер изделия, дату продажи, штамп магазина и подпись продавца.

Перед первым включением изделия внимательно изучите настоящее руководство по эксплуатации и строго выполняйте содержащиеся в нем требования. Только так Вы сможете научиться правильно обращаться с изделием и избежите ошибок и опасных ситуаций. Храните данное руководство в течение всего срока службы Вашего изделия.

Помните! Изделие является источником повышенной травматической опасности.

Назначение и область применения

Пила ножовочная предназначена для продольного, поперечного, под углом и фигурного пиления заготовок из дерева, фанеры, ДСП, пластмасс, металла и пенобетона (при установке соответствующего полотна).

Внимательно изучите настоящее руководство по эксплуатации, в том числе раздел «Инструкции по безопасности» и Приложение «Общие инструкции по безопасности». Только так Вы сможете научиться правильно обращаться с инструментом и избежите ошибок и опасных ситуаций.

Изделие предназначено для использования в районах с умеренным климатом с характерной температурой от -10 °С до +40 °С, относительной влажностью воздуха не более 80%, отсутствием прямого воздействия атмосферных осадков и чрезмерной запыленности воздуха.

Изделие соответствует требованиям Техниче-

ских регламентов Таможенного союза:

- ▶ ТР ТС 004/2011 «О безопасности низковольтного оборудования» ст. 4, абзацы 1-5, 9;
- ▶ ТР ТС 020/2011 «Электромагнитная совместимость технических средств» ст. 4, абзацы 2, 3.

Настоящее руководство содержит самые полные сведения и требования, необходимые и достаточные для надежной, эффективной и безопасной эксплуатации изделия.

В связи с продолжением работы по усовершенствованию изделия, изготовитель оставляет за собой право вносить в его конструкцию незначительные изменения, не отраженные в настоящем руководстве и не влияющие на эффективную и безопасную работу изделия.

⚠ ВНИМАНИЕ

Отдельные узлы изделия во время работы нагреваются.

Применение пилы в промышленных и промышленных объемах, в условиях высокой интенсивности работ и сверхтяжелых нагрузок, снижает срок службы изделия.

Технические характеристики

Артикул	ЗПС-750-115Э
Номинальное напряжение питания, В	220
Частота, Гц	50
Номинальная потребляемая мощность, Вт	750
Диапазон частот хода полотна, ходов/мин	300–2500
Длина рабочей части прилагаемого полотна, мм	114
Ход полотна, мм	24
Максимальная толщина обрабатываемого материала*, мм	
дерево	115
металл	3
трубы (пластиковые и металлические)	90
Уровень звуковой мощности (к=3), дБ	88,8
Уровень звукового давления (к=3), дБ	99,8
Среднеквадратичное виброускорение (к=1.5), м/с ²	32
Класс безопасности по ГОСТ 12.2.007.0-75	II
Масса, кг	4,1
Срок службы, лет	5

Комплект поставки

Пила	1 шт.
Ключ имбусовый	1 шт.
Полотно по дереву и пластику**	1 шт.
Полотно по металлу**	1 шт.
Инструкции по безопасности	1 экз.
Руководство по эксплуатации	1 экз.

* прилагаемым полотном

** полотно, входящее в комплект, является образцом и не рассчитано на эффективную работу

⚠ ВНИМАНИЕ

Убедитесь в отсутствии повреждений изделия и принадлежностей, которые могли возникнуть при транспортировании.

Инструкции по применению

Устройство

- 1 Ножовочное полотно
- 2 Упор
- 3 Зажимной патрон
- 4 Щеткодержатель
- 5 Регулятор частоты хода штока
- 6 Клавиша выключателя
- 7 Фиксатор выключателя

Изделие может быть использовано для:

- ▶ пиления дверных и оконных коробок, стеновых панелей (из гипсокартона, пенобетона), перекрытий, арматуры и т. д. при проведении ремонтных работ;
- ▶ резки необходимых заготовок из различных материалов (дерева, фанеры, металла, пластика) в виде бруса, листов, труб т.п.;
- ▶ резки необходимых заготовок из различных материалов (дерева, фанеры, металла, пластика) в виде бруса, листов, труб т.п.;
- ▶ фигурной резки при изготовлении различных изделий, а также для пиления в неудобных местах (заподлицо с поверхностями, в углублениях, отверстиях)
- ▶ в строительных работах при разделке материалов, обрезке конструкций и выпиливании пазов и отверстий под установку различных изделий.

Подготовка к работе

⚠ ВНИМАНИЕ

Перед любыми действиями по сборке/регулировке, отключите изделие от сети и дождитесь остановки и остывания полотна.

В зависимости от обрабатываемого материала, установите необходимое полотно, для чего:

- ▶ вставьте полотно в торцевое отверстие патрона;
- ▶ поверните втулку патрона по часовой стрелке и утопите полотно до упора;
- ▶ отпустите втулку патрона.

Убедитесь в надежности крепления полотна в патроне.

Для замены полотна поверните втулку патрона по часовой стрелке, извлеките ненужное более полотно и установите необходимое, как описано выше.

⚠ ВНИМАНИЕ

Во время пиления полотно сильно нагревается. Во избежание травм при замене полотна не прикасайтесь к нему сразу же по окончании пиления и до полного его остывания.

В зависимости от типа и толщины обрабатываемого материала, регулятором **5** установите необходимую частоту хода полотна.

Примечание! При меньших частотах получается более «чистое» пиление (с минимальным количеством заусенцев), при больших – более быстрое. Фанеру, ДСП и металл рекомендуется пилить при меньших частотах хода полотна.

Закрепите заготовку доступным способом, чтобы она не перемещалась при пилении. Примите меры, чтобы исключить провисание заготовки по избежание зажатия полотна или отгибание во избежание закусывания полотна или неровного отламывания закусывание полотна или неровное отламывание подпиленной заготовки. Примите меры, устраняющие повреждение опорной поверхности при пиении.

Приготовьтесь к работе:

- ▶ убедитесь в том, что полотно правильно установлено, надежно закреплено. Вы убрали любые предметы от движущихся частей изделия;
- ▶ отметьте на заготовке будущие линии пропила. Убедитесь в отсутствии в деревянных заготовках металлических предметов (гвоздей, шурупов и т.д.), которые могут повредить полотно;
- ▶ используйте индивидуальные средства защиты: очки, рукавицы, респиратор.

Порядок работы

Подключите изделие к электрической сети.

⚠ ВНИМАНИЕ

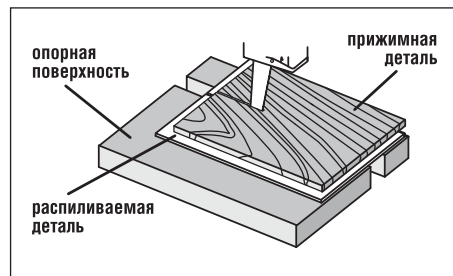
Перед включением изделия в сеть ОБЯЗАТЕЛЬНО убедитесь в том, что выключатель находится в выключенном положении.

Для начала пиления установите, удерживая **СТРОГО** двумя руками, пилу полотном **1** в непосредственной близости от края заготовки, с опорой упора **2** на распиливаемую поверхность.

Включите пилу выключателем **6** и начните вести вдоль линии распила, поддерживая, по возможности, постоянную скорость подачи инструмента, обеспечивающую ровное, без заеданий и рывков, движение пилы.

Примечание! При пилении фанеры, ДСП, металлических листов (особенно тонких – до 1 мм), при затрудненном пилении (сырое или твердое дерево), а также при необходимости «чистого» пиления, держите пилу полотном под как можно более острым углом к заготовке. Следует иметь в виду, что в этом положении уменьшается возможная глубина пиления.

Примечание! Для получения ровного реза тонких металлических листов из меди, латуни, алюминия и других мягких сплавов рекомендуется производить пиление через пластину из мягкого дерева, оргалита или плексигласа.



При необходимости, Вы можете зафиксировать клавишу выключателя **6** в нажатом положении. Для этого при полностью нажатой клавише нажмите фиксатор **7** и отпустите клавишу.

Для снятия фиксации повторно нажмите клавишу **6**.

По окончании работы выключите изделие, отпустив клавишу **6**, и отключите изделие от сети.

Периодическое обслуживание

В процессе эксплуатации необходима периодическая (по мере износа) замена графитовых щеток электродвигателя. Для замены щеток:

- ▶ отключите изделие от сети;
- ▶ отверткой открутите крышку щеткодержателя **4**;
- ▶ выньте изношенную щетку и вставьте новую;
- ▶ установите крышку щеткодержателя на место;
- ▶ проделайте аналогичные операции с другой щеткой.

Рекомендации по эксплуатации

Убедитесь, что напряжение Вашей сети соответствует номинальному напряжению изделия.

Включайте изделие в сеть только тогда, когда Вы готовы к работе.

Перед первым использованием изделия включите его без нагрузки и дайте поработать 10–20 секунд на максимальных и минимальных оборотах. Если в это время Вы услышите посторонний шум, почувствуете повышенную вибрацию или запах гари, выключите изделие, отсоедините кабель питания от сети и установите причину этого явления. Не включайте изделие, прежде чем будет найдена и устранена причина неисправности.

Перед пилением деревянной заготовки предварительно убедитесь в отсутствии в ней металлических предметов (гвоздей, шурупов и т. д.).

Для работы рекомендуем использовать сменный инструмент марки «ЗУБР». Используйте только инструмент с соответствующим типом крепления.

При использовании изделия расположите сетевой кабель вне рабочей зоны. Не допускайте попадания кабеля в зону пиления.

Применяйте только острые, безупречные полотна. **НИ В КОЕМ СЛУЧАЕ** не используйте инструмент с видимыми механическими повреждениями. Не применяйте сменный инструмент и принад-

лежности, которые не соответствуют техническим характеристикам данного изделия. Не превышайте указанных условий работы (толщин распиливаемых заготовок) для сменного инструмента.

Работающее изделие передает на оператора усилие знакопеременной направленности в соответствии с возвратно-поступательным движением инструмента. При пилении крепко держите изделие двумя руками. Принимайте устойчивое положение тела и всегда сохраняйте равновесие.

Не увеличивайте скорость подачи изделия и не прилагайте излишних усилий при работе с ним. Это не ускорит процесс пиления, но только снизит качество работы и сократит срок службы изделия.

При пилении возможно закусывание (при пилении тонкого металла) или зажатие (при провисании распиливаемой заготовки) полотна изделия. При освобождении инструмента **НЕ ПРИЛАГАЙТЕ** тянущих усилий к самому изделию. В этом случае выключите изделие, извлеките инструмент из патрона («снять» с него изделие) и освободите его доступным способом, стараясь не повредить.

Для исключения перегрева делайте перерывы в работе изделия, достаточные для его охлаждения.

Регулярно проверяйте состояние сетевого кабеля. Не допускайте повреждения изоляции, загрязнения агрессивными и проводящими веществами, чрезмерных тянущих и изгибающих нагрузок.

⚠ ВНИМАНИЕ

Поврежденный кабель подлежит немедленной замене в сервисном центре.

Выключайте изделие из сети сразу же по окончании работы.

Выключайте изделие только клавишей **6**. Не выключайте, просто отсоединяя кабель от сети (вынимая вилку из розетки).

Периодически очищайте от грязи и пыли корпус изделия и кабель, вентиляционные отверстия.

Периодически (по мере износа) заменяйте графитовые щетки электродвигателя в соответствии с Периодическим обслуживанием.

Не накрывайте воздухозаборные отверстия изделия.

Изделие не требует другого специального обслуживания.

Все ремонтные работы должны проводиться только специалистами сервисных центров.

Следите за исправным состоянием изделия. В случае появления подозрительных запахов, дыма, огня, искр следует выключить изделие, отключить его от сети и обратиться в специализированный сервисный центр.

Если Вам что-то показалось ненормальным в работе изделия, немедленно прекратите его эксплуатацию.

В силу технической сложности изделия, критерии предельных состояний не могут быть определены пользователем самостоятельно. В случае явной или предполагаемой неисправности обратитесь к разделу «Возможные неисправности и методы их устранения». Если неисправности в перечне не оказались или Вы не смогли устранить ее, обратитесь в специализированный сервисный центр. Заключение о предельном состоянии изделия или его частей сервисный центр выдает в форме соответствующего Акта.

Инструкции по безопасности

Перед началом работы осмотрите и визуально проверьте изделие, кабель и инструмент на отсутствие видимых механических повреждений, подвижные части на функционирование. Не используйте изделие с поврежденными элементами (выключателем, штоком, валом, корпусом и т. д.) – это может привести к травме или иным повреждениям.

Не работайте при слабом освещении и захламленном рабочем месте. Беспорядок и недостаточное освещение могут привести к травмам и несчастным случаям.

Надежно крепите обрабатываемую заготовку.

Перед пилением деревянной заготовки предварительно убедитесь в отсутствии в ней металлических предметов (гвоздей, шурупов и т. д.).

Во избежание несчастных случаев, каждый раз перед включением изделия в сеть убедитесь, что клавиша выключателя **6** и кнопка блокировки **7** находятся в выключенном положении.

Во время пиления полотно сильно нагревается. Не прикасайтесь к полотну сразу же по окончании пиления и до полного его остывания.

Всегда отключайте кабель питания от сети после окончания работы, перед заменой полотна, техническом обслуживании и т.п.

Берегите кабель от воздействия тепла и масла, от соприкосновения с острыми и режущими предметами. Не перемещайте изделие за кабель, не перегибайте его. Не извлекайте вилку из розетки за кабель.

При видимом механическом повреждении электрического кабеля его должны заменить только в сервисном центре.

Не прикасайтесь к работающим, движущимся (под кожухами, крышками) частям изделия.

Применяйте только острые, безупречные полотна. **НИ В КОЕМ СЛУЧАЕ** не используйте сменный инструмент с видимыми механическими повреждениями. Не применяйте сменный инструмент и принадлежности, которые не соответствуют техническим характеристикам данного изделия. Не превышайте указанных условий работы (толщин распиливаемых заготовок) для сменного инструмента.

При работах, связанных с возникновением неблагоприятных условий (запыленности, вибрации, повышенном уровне шума), используйте средства индивидуальной защиты и ограничивайте общее (за смену) время работы с изделием.

Условия транспортирования, хранения и утилизации

Хранить в чистом виде в сухом проветриваемом помещении вдали от источников тепла.

Не допускать попадания влаги, воздействия прямых солнечных лучей.

Транспортировать в упаковке производителя.

Отслужившее срок службы изделие, дополнительные принадлежности и упаковку следует экологически чисто утилизировать.

Гарантийные обязательства

Мы постоянно заботимся об улучшении качества обслуживания наших потребителей, поэтому, если у Вас возникли нарекания на качество и сроки проведения гарантийного ремонта, пожалуйста, сообщите об этом в службу поддержки **ЗУБР** по электронной почте на адрес: zubr@zubr.ru.

Данная гарантия не ограничивает право покупателя на претензии, вытекающие из договора купли-продажи, а также не ограничивает законные права потребителей.

Мы предоставляем гарантию на инструменты **ЗУБР** на следующих условиях:

- 1) Гарантия предоставляется в соответствии с нижеперечисленными условиями путем бесплатного устранения неисправностей инструмента в течение установленного гарантийного срока, которые доказано обусловлены дефектами материала или изготовления.
- 2) Гарантийный срок начинается со дня покупки инструмента первым владельцем.
- 3) Срок и условия гарантии зависят от серии и артикула инструмента, просим Вас внимательно ознакомиться с условиями гарантии на момент покупки.

Базовая гарантия

Гарантийный срок составляет 36 месяцев со дня продажи.

На серию **МАСТЕР (основной цвет корпуса серый)** устанавливается базовая гарантия сроком 3 года, при условии только бытового применения. В случае профессионального использования инструмента серии **МАСТЕР** базовая гарантия устанавливается 1 год с даты продажи.

На серию **ПРОФЕССИОНАЛ (основной цвет корпуса синий)** устанавливается базовая гарантия сроком 3 года. Для серии **ПРОФЕССИ-**

ОНАЛ разрешается эксплуатация в профессиональных целях, за исключением сверхвысоких нагрузок или тяжелых внешних условий эксплуатации, превышающих нормы, указанные в «Инструкции по эксплуатации».

Расширенная гарантия

На серию **МАСТЕР** устанавливается расширенная гарантия сроком на 5 лет. Расширенная гарантия предоставляется только при условии бытового применения и регистрации на сайте zubr.ru.

На серию **ПРОФЕССИОНАЛ** устанавливается расширенная гарантия 5 лет при условии регистрации на сайте zubr.ru. Для серии **ПРОФЕССИОНАЛ** разрешается эксплуатация в профессиональных целях, за исключением сверхвысоких нагрузок или тяжелых внешних условий эксплуатации, превышающих нормы указанные в «Инструкции по эксплуатации».

Расширенная гарантия предоставляется только при условии, если владелец регистрирует инструмент в течение 4 недель с момента покупки на сайте производителя по адресу zubr.ru в разделе «Сервис». Регистрация расширенной гарантии возможна только после подтверждения покупателем согласия на обработку персональных данных, запрашиваемых в процессе регистрации. Сроки гарантии на конкретную модель инструмента можно проверить на сайте производителя по адресу zubr.ru.

4) Гарантия не распространяется на:

- а) Детали, подверженные рабочему и другим видам естественного износа, а также на неисправности инструмента, вызванные этими видами износа. А также на инструмент, имеющий полную выработку ресурса, сильное внешнее или внутреннее загрязнение.
- б) Неисправности инструмента, вызванные несоблюдением Инструкции по эксплуатации или произошедшие вследствие использования инструмента не по назначению, во время использования в условиях окружающей среды, выходящих за пределы указанных в Инструкции по эксплуатации, ненадлежащих производственных условиях, вследствие перегрузок или недостаточного, ненадлежащего технического обслуживания или ухода. К безусловным признакам перегрузки изделия относятся, помимо прочих: появление цветов

побежалости, одновременный выход из строя ротора и статора, деформация или оплавление деталей и узлов изделия, потемнение или обугливание проводов электродвигателя под действием высокой температуры.

- в) При использовании изделия в условиях высокой интенсивности работ и сверхтяжелых нагрузок.
- г) На профилактическое и техническое обслуживание инструмента, например: смазку, промывку.
- д) Неисправности инструмента вследствие использования принадлежностей, сопутствующих и запасных частей, которые не являются оригинальными принадлежностями/частями **ЗУБР**.
- е) На механические повреждения (трещины, сколы и т.д.) и повреждения, вызванные воздействием агрессивных сред, высокой влажности и высоких температур, попаданием инородных предметов в вентиляционные отверстия инструмента, а также повреждения, наступившие вследствие неправильного хранения и коррозии металлических частей.
- ж) Принадлежности, быстроизнашивающиеся части и расходные материалы, вышедшие из строя вследствие нормального износа, такие как: приводные ремни, аккумуляторные блоки, стволы, направляющие ролики, защитные кожухи, цанги, патроны, подошвы, пильные цепи, пильные шины, звездочки, шины, угольные щетки, ножи, пилки, абразивы, сверла, буры, леска для триммера и т.п.
- з) Инструмент, в конструкцию которого были внесены изменения или дополнения.
- и) Незначительное отклонение от заявленных свойств инструмента, не влияющее на его ценность и возможность использования по назначению.
- к) На инструмент, вскрывавшийся или ремонтировавшийся в течение гарантийного срока вне авторизованных сервисных центров. Полный актуальный список авторизованных сервисных центров смотрите на сайте zubr.ru.

5) Устранение неисправностей, признанных нами как гарантийный случай, осуществляется на выбор компании **ЗУБР** посредством ремонта или замены неисправного инструмента на новый (возможно и на модель следующего поколения). Замененные инструменты и детали переходят в собственность компании.

6) Гарантийные претензии принимаются в течение гарантийного срока. Для этого предъявите или отправьте неисправный инструмент в указанный в документации (актуальный список сервисных центров смотрите на сайте zubr.ru) сервисный центр, приложив заполненный гарантийный талон, подтверждающий дату покупки товара и его наименование. Инструмент, переданный дилеру или в сервисный центр в частично или полностью разобранном виде, под действие гарантии не подпадает. Все риски по передаче и пересылке инструмента дилеру или в сервисный центр несет владелец инструмента.

7) Другие претензии, кроме упомянутого права на бесплатное устранение недостатков инструмента, под действие нашей гарантии не подпадают.

8) После гарантийного ремонта на условиях расширенной гарантии, срок расширенной гарантии инструмента не продлевается и не возобновляется.

9) Для всех электроинструментов обязательно регулярное техническое обслуживание. Периодичность ТО равна сроку службы комплекта угольных щеток.

10) Срок службы изделия составляет 5 лет.

ВОЗМОЖНЫЕ НЕИСПРАВНОСТИ И МЕТОДЫ ИХ УСТРАНЕНИЯ

Неисправность	Возможная причина	Действия по устранению
Изделие не включается	Нет напряжения в сети	Проверьте напряжение в сети
	Полный износ щеток	Замените щетки (см. Периодическое обслуживание)
	Неисправен выключатель	Обратитесь в сервисный центр для ремонта или замены
	Неисправен двигатель	Обратитесь в сервисный центр для ремонта или замены
Изделие не развивает полных оборотов или не работает на полную мощность	Низкое напряжение сети	Проверьте напряжение в сети
	Износ щеток	Замените щетки (см. Периодическое обслуживание)
	Сгорела обмотка или обрыв в обмотке двигателя	Обратитесь в сервисный центр для ремонта
	Неисправен выключатель	Обратитесь в сервисный центр для ремонта или замены
Изделие остановилось при работе	Заклинивание в механизме	Обратитесь в сервисный центр для ремонта
	Закусывание или зажим инструмента	Освободите инструмент
	Полный износ щеток	Замените щетки (см. Периодическое обслуживание)
Изделие перегревается	Заклинивание механизма	Обратитесь в сервисный центр для ремонта
	Интенсивный режим работы, быстрая подача инструмента, твердая или большой толщины заготовка	Измените режим работы, снизьте скорость подачи, уменьшите частоту хода полотна
	Высокая температура окружающего воздуха, слабая вентиляция, засорены вентиляционные отверстия	Примите меры к снижению температуры, улучшению вентиляции, очистке вентиляционных отверстий
	Недостаток смазки, заклинивание в механизме	Обратитесь в сервисный центр для ремонта
	Сгорела обмотка или обрыв в обмотке	Обратитесь в сервисный центр для ремонта

Құрметті сатып алушы!

Құралды сатып алғанда:

- ▶ сынамалық қосу арқылы оның іске жарамдылығын талап етіңіз, сонымен қатар 2 бөлімде көрсетілгендей жиынтықтың толық екендігіне көз жеткізіңіз;
- ▶ кепілдік талоны дұрыс рәсімделгендігіне және сату уақыты, дүкен мөрі және сатушы қолының барына көз жеткізіңіз.

Алғаш рет құралды қосар алдында осы пайдалану жөніндегі нұсқауды мұқият оқыңыз және аталған талаптарды бұлжытпай орындаңыз.

Сіздің аспабыңыз қызмет көрсеткенге дейін осы паспортты сақтаңыз.

Есте сақтаңыз! Құралы жарақаттану қауіптілігі орасан зор көз болып табылады.

Тағайындалуы және қолдану аймағы

Қол аралық ара ағаштан, ағаш тақтадан, АЖП-дан, пластмассадан, металдан және көпіршік бетоннан (сәйкес жазықтық орнатылған жағдайда) жасалған даяр заттарды көлденең, бойлық, қисық және пішінді аралауға арналған.

Бұл пайдалану жөніндегі нұсқаулықты мұқият оқыңыз, соның ішінде «Қауіпсіздік бойынша нұсқаулықтар» бөліміне және «Қауіпсіздік бойынша жалпы нұсқаулықтар» Қосымшасына назар аударыңыз. Осылайша Сіз құралды дұрыс пайдаланасыз да, және қауіп-қатердің алдын аласыз.

Құрал тұрмыстық жағдайда орташа қарқындылық үдерісінің шамасы -10°C -тан +40 °C температура мен ауаның 80% ылғалдылығына қатысты қоңыржай климат теңірегінде, тікелей атмосфера шөгінділерінің болмауынан және шамадан тыс ауаның шаңдануынан сақтап, пайдалануға арналады.

Құрал талаптарға сәйкес келеді:

- ▶ КО ТР 004/2011 «Төменгі вольтті жабдықтың қауіпсіздігі туралы»;
- ▶ КО ТС 020/2011 «Техникалық құралдардың электр магниттік сәйкестігі».

Бұл нұсқаулық ең қажетті ақпараттар мен талаптарды, құралды тиімді және қауіпсіз пайдалану туралы мағлұматтарды қамтиды.

Құралдың құрылмасын жетілдіруіне тиісті жұмыстарға орай, өндіруші, яғни бұл нұсқаулықта құралға шамалы өзгерістердің көрсетілмеуі мен құралдың тиімді және қауіпсіз жұмыс істеуіне байланысты өзгерістерді енгізуге құқылы.

▲ НАЗАР АУДАРЫҢЫЗ

Жұмыс барысында құралдың жеке бөлшектері қызады.

Араны индустриалды және өнеркәсіптік ауқымда жоғары қарқындылық жұмыстарында және аса ауыр жүктемелерде қолдану құралдың қызмет ету мерзімін кемітеді.

Техникалық сипаттамасы

Артикул	ЗПС-750-115Э
Атаулы тоқ көз кернеуі, В	220
Жиілік, Гц	50
Атаулы тұтыну қуат, Вт	750
Жазықтар жүріс айналымдарының диапазоны, жүрістер/мин	300–2500
Берілген жазықтықтың жұмыс бөлігінің ұзындығы, мм	114
Жазықтық жүрісі, мм	24
Берілген жазықтықтың жұмыс бөлігінің ұзындығы*, мм	
ағаш	115
металл	3
құбырлар (пластик және металл)	90
Дыбыс қысымының деңгейі (к=3), дБ	88,8
Дыбыс қуатының деңгейі (к=3), дБ	99,8
Орташа квадраттық діріл тездеткіші (к=1.5), м/с ²	32
Қауіпсіздік классы бойынша МСТ 12.2007.0-75	II
Салмағы, кг	4,1
Қызмет көрсету мерзімі, лет	5

Комплект поставки

Ара	1 дана
Имбус кілті	1 дана
Ағаш және пластик жазықтығы **	1 дана
Металл жазықтығы **	1 дана
Қауіпсіздік бойынша нұсқаулық	1 нұсқа
Пайдалану жөніндегі нұсқаулық	1 нұсқа

* берілген жазықтықпен

** жиынтыққа кіретін жазықтықтар үлгі ретінде берілген және олар тиімді жұмыс істеуге арналмаған

⚠ ВНИМАНИЕ

Тасымалдау кезінде құралда және бұйымдар жиынтығында зақымданулардың жоқтығына көз жеткізіңіз.

Пайдалану жөніндегі нұсқаулық

Жабдық

- 1 Қол ара төсемі
- 2 Тіреуіш
- 3 Қысқыш патрон
- 4 Щетка ұстауыш
- 5 Шток жүріс айналымының реттеуіші
- 6 Ажыратқыш пернесі
- 7 Ажыратқыш тұрақтандырғышы

Құрал қолданылуы мүмкін:

- ▶ ағаш және терезелер қорабын, қабырғалар панелін (гипсокартоннан, көпіршік бетоннан), жабындарды, арматураны және т.б. жөндеу жұмыстарында аралау үшін қолданылады;
- ▶ әр түрлі материалдардан даяр заттарды (ағашты, ағаш тақтаны, металлды, пластикті) қырлы бөрене, темір беттер, құбырлар күйінде аралау үшін және т.с.с. қолданылады;
- ▶ әр түрлі материалдардан даяр заттарды (ағашты, ағаш тақтаны, металлды, пластикті) қырлы бөрене, темір беттер, құбырлар күйінде аралау үшін және т.с.с. қолданылады;
- ▶ әр түрлі құралдарды дайындағанда мәнерлі қио үшін (үстірт беткейлерін, тереңдіктерді, тетіктерді) пайдаланылады;
- ▶ материалдарды құрылыс жұмыстарында бөлу, құрылымдарды кесу және саңылауларды аралау және құралдарды орнату үшін тетіктер үшін пайдаланылады.

Жұмысқа дайындық

⚠ НАЗАР АУДАРЫҢЫЗ

Кез-келген жинау/реттеу жұмыстарында құралды желіден ажыратыңыз және тоқтауы мен жазықтықтың сууын күтіңіз.

Өңделетін материалға тиісті қажетті жазықтықты орнатыңыз, бұл үшін:

- ▶ патронның бүйір жақ тетігіне жазықтықты қойыңыз;
- ▶ сағат тілшесі бойынша патрон төлкесін бұрыңыз және жазықтықты соңына дейін тіреуішке келтіріңіз;
- ▶ патрон төлкесін босатыңыз.

Жазықтық патронға мықты бекітілгендігіне көз жеткізіңіз.

Жазықтықты ауыстыру үшін сағат тілшесі бойынша патрон төлкесін бұрыңыз, қажет емес жазықтықты алыңыз және қажет жазықтықты жоғарыда аталып кеткендей орнатыңыз.

⚠ НАЗАР АУДАРЫҢЫЗ

Аралаған кезде жазықтық қатты қызады. Жазықтықты ауыстырғанда жарақаттанбау үшін аралау аяқтала салысымен немесе толық суымайынша оны ұстамаңыз.

Өңделетін материалдың түрі мен қалыңдығына қатысты реттеуіш 5 арқылы қажетті жазықтық жүріс айналымын тандаңыз.

Ескерту! Аз жиілікте «таза» аралау (минималды қабыршықтар санының болуы), едәуір артық шамада – тезірек жүзеге асады. Ағаш тақтасын, АЖП және металлда төсем жүрістерінің жиілігі аз болуын кеңес етеміз.

Даяр затты аралау кезінде қозғалмайтындай етіп аралаңыз. Араланатын даяр заттың салбырауының (жазықтықтың қысылуына әкеледі) немесе майысуының (жазықтықты тістейді немесе тегіс емес беткейдің болуына әкеледі) алдын алу шараларын қолданыңыз. Аралаған кезде тіреуіш үстіртті зақымдамайтын шараларды қолданыңыз.

Жұмысқа даяр болыңыз:

- ▶ жазықтық дұрыс орнатылғандығына, мықты бекітілгендігіне көз жеткізіңіз;
- ▶ даяр затта араланатын жиектерді белгілеңіз. Ағаш даяр затта жазықтықты зақымдайтын металл заттардың (шегелердің, бұрандалардың) жоқтығына көз жеткізіңіз;
- ▶ жеке сақтау құралдарын: көзілдірікті, қолғапты, респираторды дайындаңыз және киіңіз.

Жұмыс реті

Құралды электр тоқ желісіне қосыңыз.

▲ НАЗАР АУДАРЫҢЫЗ

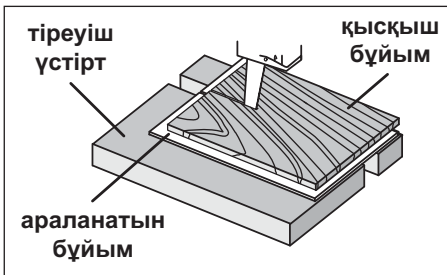
Құралды желіге қосар алдында ажыратқыш қосылмағандығына МІНДЕТТІ ТҮРДЕ көз жеткізіңіз.

Аралау басында ҚАТАҢ екі қолыңызбен жазықтықты 1 даяр затқа жақын ұстау арқылы араланатын жазықтық соңына дейін тіреуіш 2 орнатыңыз.

Араны ажыратқыш арқылы 6 қосыңыз және аралау бойымен жүргізіңіз, құралдың тұрақты жылдамдығын, тегіс, сыналанбайтын және қажалусыз, сонымен қатар қарқындылықсыз және ара қозғалысын қалыпты сақтаңыз.

Ескерту! Ағаш тақтасын, АЖП, металл беттерді (әсіресе жұқаларды - 1 мм кіші) аралағанда, қиын аралау жағдайында (ылғал және қатты ағашты), сонымен қатар «таза» аралау үшін төсемді араның даяр затына қарай өткір жиектерімен ұстаңыз. Аралау тереңдігі кемитіндігін ұмытпаңыз.

Ескерту! Мыстан, латуннан, алюминийден және басқа да қоспалардан тегіс жұқа металл беттерін алу үшін жұқа ағаш пластинасын, оргалита немесе плексигласты қолдануды ұсынамыз.



Қажет болса, ажыратқыш пернесін 6 тұрақтандыру үшін қосұлы күйінде пайдалана аласыз. Толық басылған пернені тұрақтандырушы арқылы 7 жеткізіңіз және пернені босатыңыз.

Тұрақтандыруды босату үшін 6 пернені басыңыз.

Жұмыс аяқталған соң, құралды 6 пернені босату арқылы өшіріңіз және құралды желіден ажыратыңыз.

Әрдайым көрсетілетін күтім

Пайдалану кезінде әрқашан (тозуына қарай) электр қозғалтқыштың графиттік щеткаларын ауыстыру қажет. Щеткаларды ауыстыру үшін:

- ▶ құралды желіден өшіріңіз;
- ▶ бұрауыш арқылы 4 щетка ұстауыш қақпағын ашыңыз;
- ▶ тозған щетканы алыңыз және жаңасын салыңыз;
- ▶ щетка ұстауыш қақпақты орнына қойыңыз;
- ▶ басқа щеткамен осы әрекетті қайталаңыз.

Пайдалану жөніндегі кеңестер

Сіздің желіңіздегі кернеу құралдың атаулы кернеуіне сәйкес екендігіне көз жеткізіңіз.

Сіз жұмысқа дайын болған жағдайда ғана, құралды желіге қосыңыз.

Алғаш қоланар алдында құралды жүктемемен қосып, оны максималды және минималды жылдамдықтарда 10-20 секунд іске қосыңыз. Егер осы уақытта Сіз бөтен шуды естісеңіз, зор дірілді естісеңіз немесе жану иісін сезсеңіз, онда құралды өшіріңіз, розеткадан тоқ көз сымының ажыратқышын ажыратыңыз және осы ақаудың себебін анықтаңыз. Құралды істен шығу себебі анықталғанға дейін қоспаңыз.

Ағаш даяр затты аралау алдында, онда металл заттар (шеге, бұрандалар және т.б.) болмауына көз жеткізіңіз.

Жұмыс үшін «ЗУБР» белгісімен белгіленген аспаптарды қолданған жөн. Тіркеменің тиісті түрімен құралдарды пайдаланыңыз.

Жұмыс кезінде құралдан желілік сым желі алшақ болсын. Сым желіні аралау төңірегінде болдыртпаңыз.

Тек қана өткір, мінсіз жазықтықтарды қолданыңыз, көзге түсетін механикалық ақаулары бар жабдықты **ЕШҚАШАНДА** қолданбаңыз. Бұл құралдың техникалық сипаттамасына сәйкес емес ауыспалы құрал мен бұйымдарды қолданбаңыз. Ауыспалы құрал үшін аталған шамаларды (араланатын даяр заттар қалыңдықтарын) асырмаңыз.

Жұмыс істеп тұрған құрал операторға бағыты

алдыға-артқа ауысатын күш береді. Аралау кезінде құралды мықты екі қолмен ұстаңыз. Құралмен істеген кезде тепетеңдікті сақтаңыз.

Құралмен жұмыс істеген кезде едәуір күш салмаңыз. Бұл тесу үдерісін тездетпейді, керісінше, жұмыс сапасын төмендетеді және құралдың істеу мерзімін азайтады.

Аралау кезінде жазықтықтың қысылуы (даяр заттың иілуі кезінде) немесе тістелуінің (жіңішке металлды аралау кезінде) болуы ықтимал. Құралды босатқан кезде оған тартымды КҮШ **САЛМАҢЫЗ**. Осы жағдайда құралды өшіріңіз, аспапты патроннан (оны құралдан «шешіп») шешіңіз, оны қол жетерлік амалмен, оны сындырып алмайтындай етіп босатыңыз.

Жұмыс барысында құрал суу үшін үзілістер жасаңыз.

Әрдайым желі сым желі күйін тексеріңіз. Үзіктердің пайда болуын, агрессивті және отқа қауіпті заттардан ластануын, шамадан тыс майысу мен ауыр жүктеме түсуінің алдын алыңыз.

▲ НАЗАР АУДАРЫҢЫЗ

Зақымдалған сым желі қызмет көрсету орталығында ауыстырылуы қажет.

Жұмыс аяқталған соң, құралды желіден ажыратыңыз.

Құралды тек қана 6 батырмасы арқылы өшіріңіз. Сымжеліні желіден (ажыратқышты розеткадан алу) ажырату арқылы өшірмеңіз.

Әрдайым құрал корпусын және сымжеліні, желденетін саңылауларды шаң-тозаңнан тазартыңыз.

Әрдайым (тозуына қарай) электр қозғалтқыштың графиттік щеткаларын Әрдайым көрсетілетін күтімге сәйкес ауыстырыңыз.

Құралдың ауа тартатын саңылауларын жаппаңыз.

Құрал басқа да, арнайы қызметті талап етпейді.

Барлық жөндеу шаралары тек қана арнайы қызмет көрсету орталықтарының мамандары арқылы орындалуы керек.

Құралдың жарамдылығын тексеріп отырыңыз. Бөтен иіс, түтін, от, от жарқыны пайда болса, онда оны желіден ажыратыңыз және арнайы қызмет көрсету орталығына хабарласыңыз.

Егер құрал дұрыс істемесе, онда оны мүлдем пайдалануды тоқтатыңыз.

Құралдың техникалық күрделілігіне байланысты шекті жағдайының критерийін тұтынушы өз бетінше анықтай алмайды. Бар немесе ықтимал ақау пайда болған жағдайда «Ықтимал ақаулар және оны жою амалдары» бөліміне назар аударыңыз. Егер тізімнің ішінде ақауды таба алмасаңыз немесе Сіз оны жою алмасаңыз, онда қызмет көрсету орталығына хабарласыңыз. Құралдың немесе оның бөлшектерінің шекті күйі туралы қорытындыны сәйкес Акт нұсқасында қызмет көрсету орталығы береді.

Қауіпсіздік жөніндегі нұсқаулықтар

Жұмыс бастамас бұрын құралды және сым желіні және жабдықты механикалық ақауларға тексеріңіз, құрал бөлшектерінің жарамдылығын анықтаңыз. Ақауы бар құралды (ажыратқышпен, штокпен, дуалмен, корпуспен ж.т.б.) қолданбаңыз - бұл жарақаттануға немесе басқа зақымдануларға әкелуі мүмкін.

Жұмыс орныңызда нашар жарықтандыру мен лас болмасын. Ұқыпсыздық пен нашар жарықтандыру жарақаттануға және келеңсіз жағдайға әкелуі мүмкін.

Даяр затты мықты бекітіңіз. Даяр затта металл бұйымдардың (шегенің, бұрандалардың ж.т.б.) жоқтығына көз жеткізіңіз.

Келеңсіз жағдайдың алдын алу үшін құралды желіге қосар алдында 6 ажылатқыш пернесі және 7 оқшаулау батырмасы өшірулі тұрғанына көз жеткізіңіз.

Аралау кезінде жазықтық қатты қызады. Жазықтықты аралағаннан кейін, ол сууымайынша қолмен ұстамаңыз.

Жұмыс аяқталған соң және құралмен байланысты кез-келген жұмыстарды атқарғанда, құралды әрқашанда желіден ажыратыңыз.

Сым желіні жылудан және майдан, өткір және қиушы заттардан сақтаңыз. Оны

тасымалдамаңыз және майыстырмаңыз. Сым желіні розетка ажыратқышынан ажыратпаңыз.

Электр сым желіде көзге түсетін механикалық ақау болса, ол тек қана қызмет көрсету орталығында ауыстырылады.

Құралдың жұмыс, қозғалмалы бөлшектерін (қаптамалар, қақпақтар астындағы) ұстамаңыз.

Тек қана өткір, мінсіз жазықтықтарды қолданыңыз, көзге түсетін механикалық ақаулары бар жабдықты **ЕШҚАШАНДА** қолданбаңыз. Бұл құралдың техникалық сипаттамасына сәйкес емес ауыспалы құрал мен бұйымдарды қолданбаңыз. Ауыспалы құрал үшін аталған шамаларды (араланатын даяр заттар қалыңдықтарын) асырмаңыз.

Жайсыз жұмыс жағдайында жұмыс істегенде (шамадан тыс шаң, діріл, шу деңгейінде) жеке сақтау құралдарын қолданыңыз және құралмен жалпы жұмыс уақытын (кезек сайын) шектеңіз.

Егер құрал дұрыс істемесе, онда оны мүлдем пайдалануды тоқтатыңыз.

Тасымалдау, сақтау және кәдеге жарату шарттары

Таза күйде жылу көздерінен алшақ, құрғақ, желдетілетін бөлмеде сақтаңыз. Ылғал болуының, тікелей күн сәулелерінің түсуінің алдын алыңыз.

Өндіруші қаптамасында сақтау қажет.

Жарамдылық мерзімі аяқталған соң, құралды, қосымша жабдықтарды және орамды экологиялық талаптарға сәйкес кәдеге жарату керек.

Кепілдеме міндеттері

Біз әрқашан біздің тұтынушыларға сапалы қызмет көрсетуді жақсартуға қолға алғандықтан, сондықтан да, егер Сіз сапаға және кепілдікті

жөндеу жұмыстарының мерзімдеріне риза болмасаңыз, бұл туралы **ЗУБР** қолдау қызметіне мына электрондық мекен-жай бойынша хабарласа аласыз: zubr@zubr.ru.

Бұл кепілдік сатып алушының сатып алу-сату келісім-шарты бойынша шағымдану құқығына шек қоймайды, сонымен қатар тұтынушылардың заңды құқықтарына қайшы келмейді.

Біз **ЗУБР** аспаптарына кепілдікті келесідей шарттарға тиісті ұсынамыз:

1) Кепілдік төменде аталған шарттарға тиісті орнатылған кепілдік мерзім ішінде материалға тиісті немесе өндірушіден кеткен ақау екендігі дәлелденген соң, құралдың жөндеу жұмыстарын тегін орындау болып табылады.

2) Кепілдікті мерзім алғашқы сатып алушының аспаты сатып алу күнінен басталады.

3) Кепілдіктің мерзімі және шарты құралдың сериясы мен артикуліне байланысты болып табылады, сондықтан Сізді сатып алу сәтінен бастап кепілдік шарттарымен танысуыңызды өтінеміз.

Негізгі кепілдік

Кепілдікті мерзім сату күнінен бастап 36 айды құрайды.

МАСТЕР (корпустың негізгі түсі сұр) сериясына жататын құралды тек қана тұрмыстық жағдайында қолданғанда негізгі кепілдік мерзімі 3 жылды құрайды. **МАСТЕР** сериясының құралын кәсіби жағдайында қолданылғанда негізгі кепілдік сату күнінен бастап 1 жылды құрайды.

ПРОФЕССИОНАЛ (корпустың негізгі түсі көк) сериясын жататын құралды қолданғанда негізгі кепілдік мерзімі 3 жылды құрайды. **ПРОФЕССИОНАЛ** сериясына жататын құралды «Пайдалану жөніндегі нұсқаулықтарда» көрсетілген нормалардан тыс, жоғары қарқындылықты жүктемелерінен немесе шамадан тыс сыртқы пайдалану жағдайынан басқа, кәсіби мақсатта қолдануға рұқсат беріледі.

Кеңейтілген кепілдік

МАСТЕР сериясына жататын құралды қолданғанда кеңейтілген кепілдік мерзімі 5 жылды құрайды. Кеңейтілген кепілдік тек қана тұрмыстық жағдайында қолданғанда және zubr.ru сайтында тіркелгеннен кейін ұсынылады.

ПРОФЕССИОНАЛ сериясына жататын құралды қолданғанда ZUBR.RU сайтында тіркелгеннен кейін, кеңейтілген кепілдік мерзімі 5 жылды құрайды. **ПРОФЕССИОНАЛ** сериясына жататын құралды «Пайдалану жөніндегі нұсқаулықтарда» көрсетілген нормалардан тыс, жоғары қарқындылықты жүктемелерінен немесе шамадан тыс сыртқы пайдалану жағдайынан басқа, кәсіби мақсатта қолдануға рұқсат беріледі.

Кеңейтілген кепілдік тек қана келесідей шарт бойынша ұсынылады, егер сатып алушы құралды сатып алу сәтінен бастап 4 аптаның ішінде өндірушінің сайтында «Сервис» бөлімінде келесі мекен-жай бойынша: zubr.ru тіркелген жағдайда ғана қарастырылады. Кеңейтілген кепілдікті тіркеу тіркеу барысында сатып алушы жеке мағлұматтарды өндеуге өз келісіміңізді бергеннен кейін ғана мүмкін болады. Құралдың белгілі бір моделіне тиісті кепілдік мерзімдері өндіруші сайтында келесі мекен-жай бойынша: zubr.ru тексеруге болады.

4) Кепілдік келесідей жағдайларды қарастырмайды:

а) Жұмыс барысында және өздігінен тозған бөлшектер, сонымен қатар осындай тозу түрлерінен пайда болған құралдың ақаулары болып табылады. Сонымен қатар толығымен ресурсты жойған, шамадан тыс сыртқы немесе ішкі ластану белгілері бар құрал жатады.

б) Пайдалану жөніндегі нұсқаулыққа қайшы келетін құрал ақауы немесе құралдың мақсатына тиісті емес қолдану, қоршаған ортаның қолайсыз жағдайында, өндірістік лайықты емес жағдайында пайдалану, жүктеме немесе жеткіліксіз техникалық қызмет немесе қадағалау болмағандықтан шарт бойынша қарастырылмайды. Құралға мыналардан басқасы, шамадан тыс жүктеменің түсуін көріністері ретінде болып табылады: түстің кетуі, бірден ротор және статордың бір уақытта істен шығуы, бөлшектердің және құрал үзіктерінің деформациясы немесе балқуы, жоғарғы температура салдарынан электр қозғалтқыштың қараюы немесе күюі.

в) Құралды жоғарғы қарқындылықты жұмыста және шамадан тыс жүктемеде қолдану.

г) Құралға профилактикалық және техникалық қызмет көрсету, мысалы: майлау, жуу.

д) **ЗУБР** түпнұсқасы емес жабдықтарды/

бөлшектері болып табылмайтын жабдықтарды қолдану салдарынан құралдың істен шығуы.

е) Механикалық ақау (жарықтар, нақыстар ж.т.б.) агрессивті ортадан, жоғарғы ылғалдылық және жоғарғы температура, электр құралдың ауа желдеткіш саңылайына бөгде заттардың түсуі, сонымен қатар дұрыс емес сақтау және металл бөлшектердің коррозия салдарынан пайда болған ақаулар.

ж) Өздігінен тез тозатын бұйымдар мен қосымша бөлшектерге және шығындалған материалдарға болып табылатын соның ішінде: жетек белбеулері, аккумулятор блогтары, діңгектер, бағыттаушы роликтер, сақтау қаптамалары, цангалар, патрондар, табандар, ара шынжырлары, ара шиналары, жұлдызшалар, шиналар, көмір щеткалары, пышақтар, ара кескіштері, абразивтер, тескіш темірлері, бұрғылары, триммерге арналған бау ж.т.б. жатады.

з) Құралдың құрылғысына өзгерістер немесе қосымшалар енгізілуі.

и) Құралдың құндылығына және мақсатына тиісті пайдалануға әсерін тигізбейтін кішігірім ауытпаушылық.

к) Авторландырылмаған қызмет көрсету орталықтарында кепілдікті мерзім ішінде құралды бөлшектенген немесе жөндеу болып табылады. Толық іс жүзіндегі авторландырылған қызмет көрсету орталықтарының тізімі zubr.ru сайтында көрсетілген.

5) Бізбен расталған кепілдікті жағдай төңірегінде ақауды жою **ЗУБР** компаниясының құзіретінде жөндеу немесе ақауы бар құралды жаңасына (келесі ұрпақтағы модельге) ауыстыру болып табылады. Ауыстырылған құралдар мен бөлшектер компания меншігіне кіреді.

б) Кепілдікті шағымдар кепілдікті мерзім ішінде қабылданады. Бұл үшін ақауы бар құралды құжатта көрсетілген (іс жүзіндегі қызмет көрсету орталықтарының тізімін zubr.ru сайтында) қызмет көрсету орталығына тауарды сатып алу уақыты және атауы көрсетілген, растайтын кепілдікті талонмен қоса әкеліңіз немесе жіберіңіз. Жартылай немесе толық бөлшектелінген құрал дилерге немесе қызмет көрсету орталығына жіберілсе, ол кепілдік бойынша қарастырылмайды. Дилерге немесе қызмет көрсету орталығына жіберілген құралға құралдың иесі жауапкершілік тартады.

7) Құралдың ақауларын тегін жөндеу жұмыстары

атқарылатын аталған басқа шағымдар түсіруге рұқсат құқықтардан басқасына біздің кепілдік төңірегінде қарастырылмайды.

8) Кеңейтілген кепілдіктің шарттары бойынша жүргізілген кепілдікті жөндеу жұмыстары орындалған соң, құралдың кеңейтілген кепілдігі ұзартылмайды және жаңартылмайды.

9) Барлық техникалық электр құралдарға міндетті түрде техникалық қызмет көрсету қажет. Техникалық қызмет көрсету (ТҚК) жиілігі көмір щеткалар жиынтығының қызмет көрсету мерзіміне тең болып табылады.

10) Құралдың қызмет көрсету мерзімі 5 жыл.

ЫҚТИМАЛ АҚАУЛАР ЖӘНЕ ОНЫ ЖОЮ АМАЛДАРЫ

Неисправность	Возможная причина	Действия по устранению
Құрал қосылмайды	Желіде кернеу жоқ	Желідегі кернеуді тексеріңіз
	Щеткалардың толық тозуы	Щеткаларды ауыстырыңыз (Өрдайым көрсетілетін күтімді қараңыз)
	Ажыратқыш бұзылған	Жөндеу немесе ауыстыру жұмыстары бойынша қызмет көрсету орталығына хабарласыңыз
	Қозғалтқыш бұзылған	Жөндеу немесе ауыстыру жұмыстары бойынша қызмет көрсету орталығына хабарласыңыз
Құрал толық айналымдарды жетілдірмейді және толық қуатқа жұмыс істемейді	Төменгі кернеу	Желідегі кернеуді тексеріңіз
	Щеткалардың тозуы	Щеткаларды ауыстырыңыз (Өрдайым көрсетілетін күтімді қараңыз)
	Орауыш немесе қозғалтқыштың орауыш үзігі жанған	Жөндеу туралы қызмет көрсету орталығына хабарласыңыз
	Ажыратқыш бұзылған	Жөндеу немесе ауыстыру жұмыстары бойынша қызмет көрсету орталығына хабарласыңыз
Жұмыс барысында құрал тоқтады	Механизмнің сыналануы	Жөндеу туралы қызмет көрсету орталығына хабарласыңыз
	Аспаптың тістелуі немесе қысылуы	Аспапты босатыңыз
	Щеткалардың толық тозуы	Щеткаларды ауыстырыңыз (Өрдайым көрсетілетін күтімді қараңыз)
Құрал қызады	Механизмнің сыналануы	Жөндеу туралы қызмет көрсету орталығына хабарласыңыз
	Жұмыстың қарқынды режимі, аспаптың тез берілуі, тым қатты немесе жуан даяр зат	Жұмыс режимін өзгертіңіз, берілу жылдамдығын азайтыңыз, жазықтықтың қозғалу жылдамдығын төмендетіңіз
	Қоршаған орта температурасы жоғары, жайдың нашар желденуі, ауа жаңалағыш тетіктері ластанған	Температураны төмендетіңіз, ауаны желдетуді жақсартыңыз, ауа жаңалағыш тетіктерін тазартыңыз
	Жеткіліксіз майлау, механизмнің сыналануы	Жөндеу туралы қызмет көрсету орталығына хабарласыңыз
	Орауыш немесе орауыш үзігі жанған	Жөндеу туралы қызмет көрсету орталығына хабарласыңыз