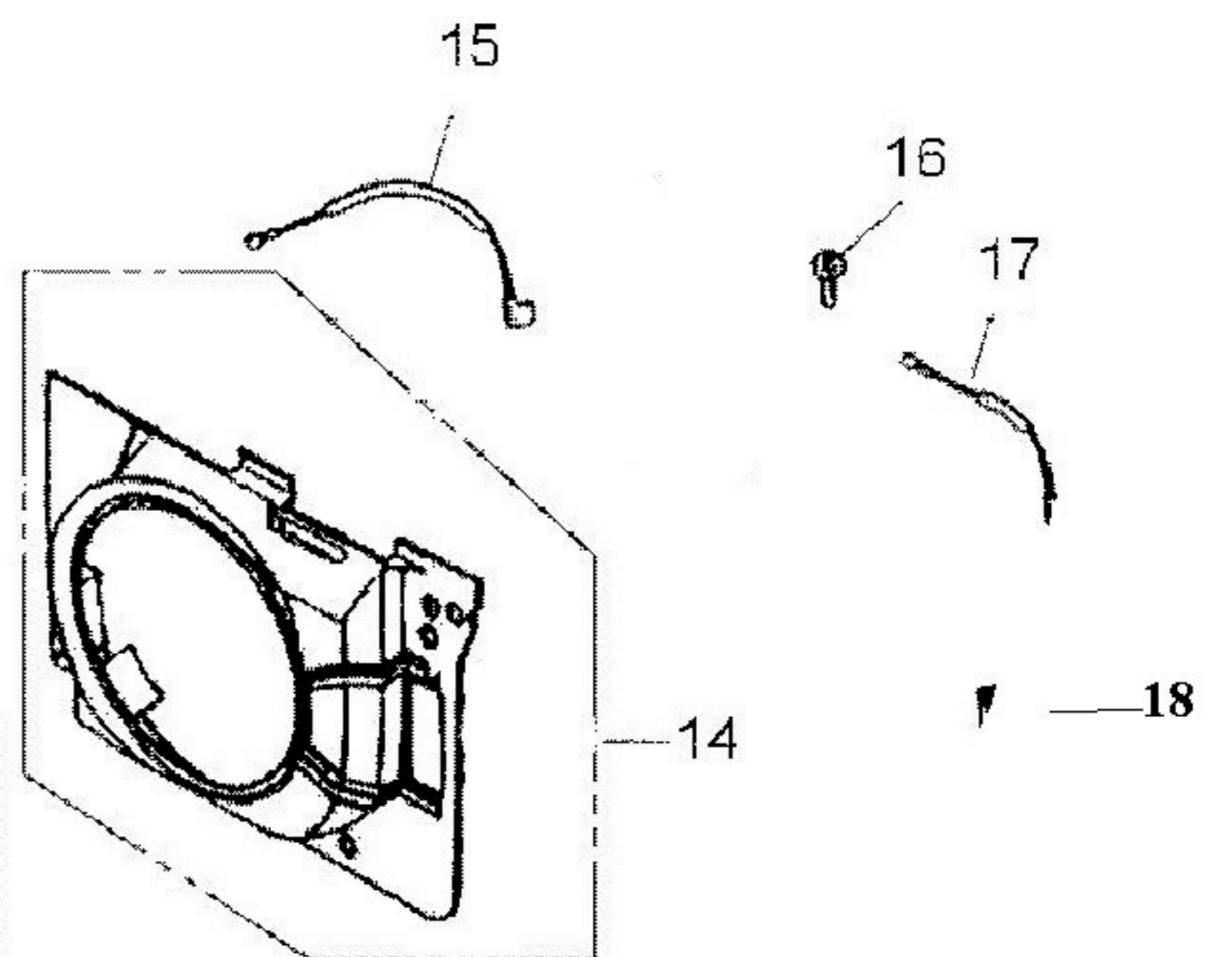
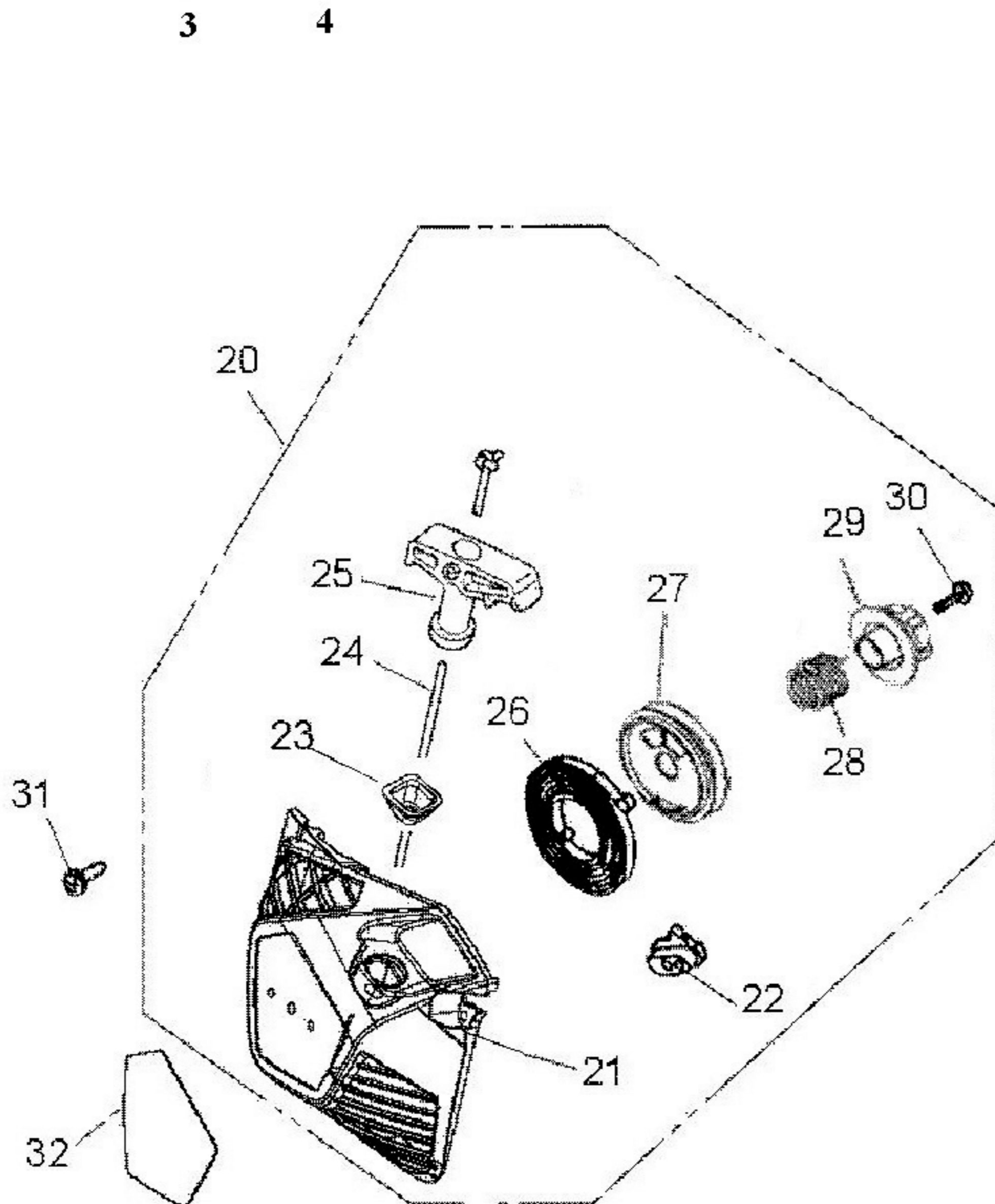
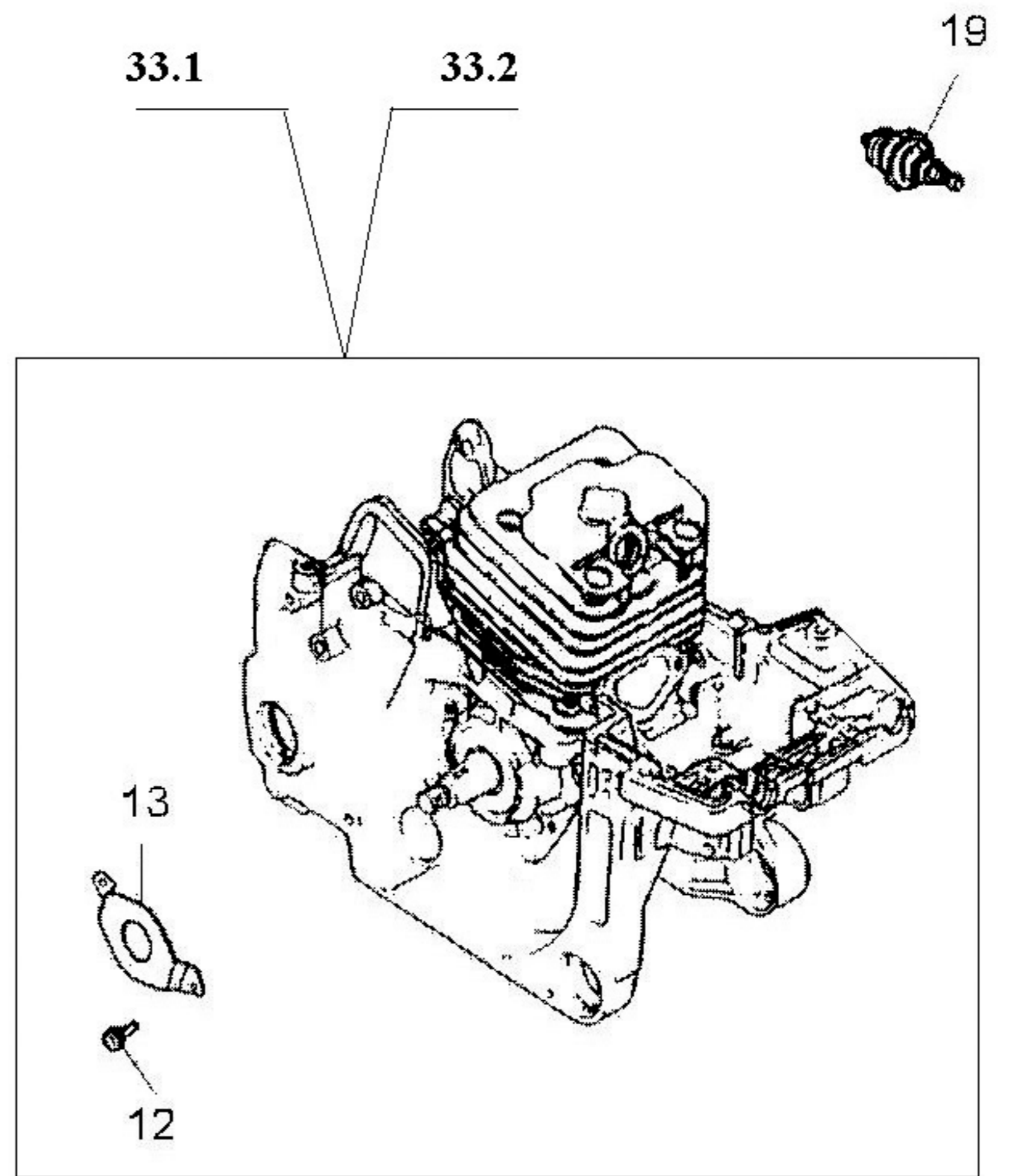
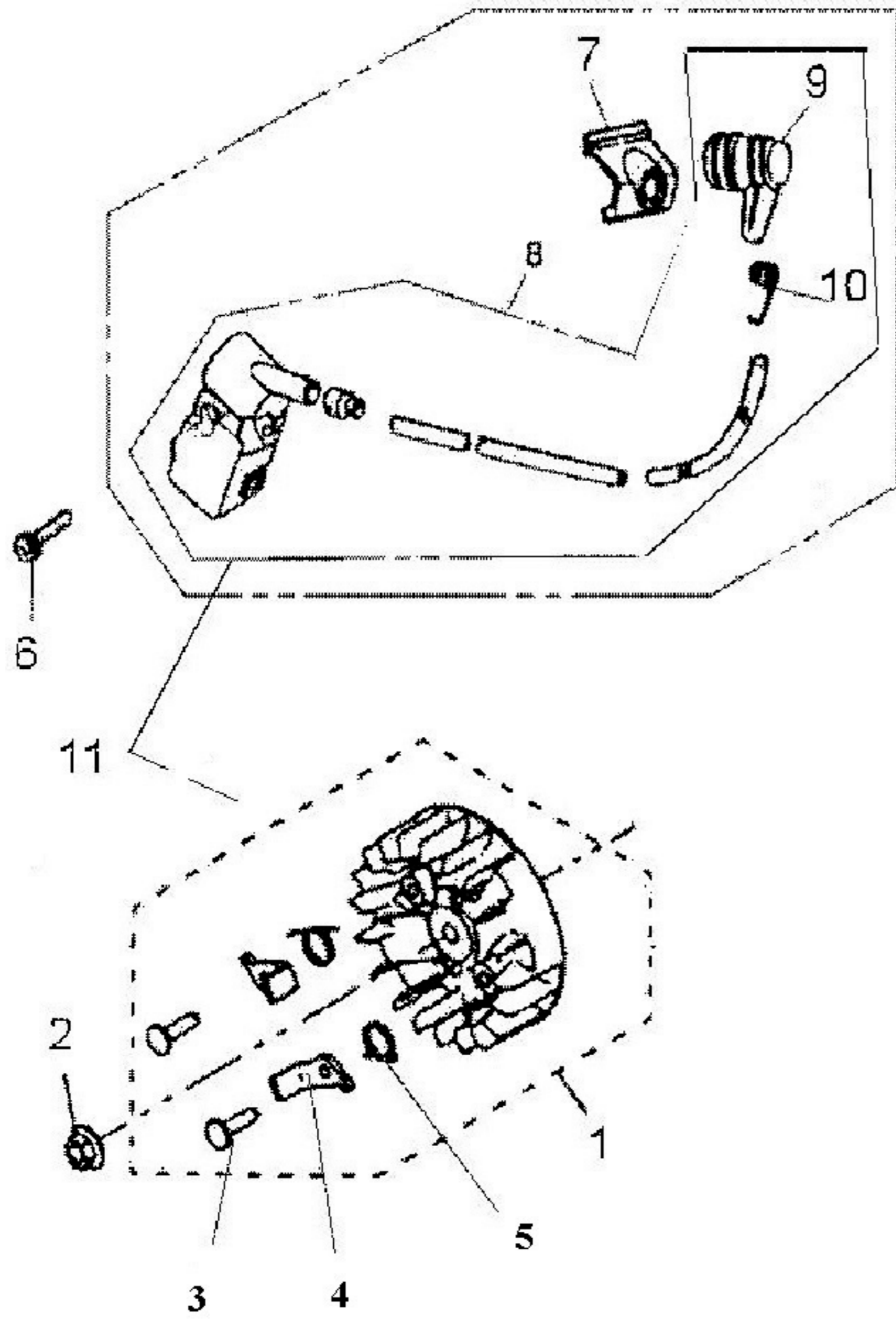

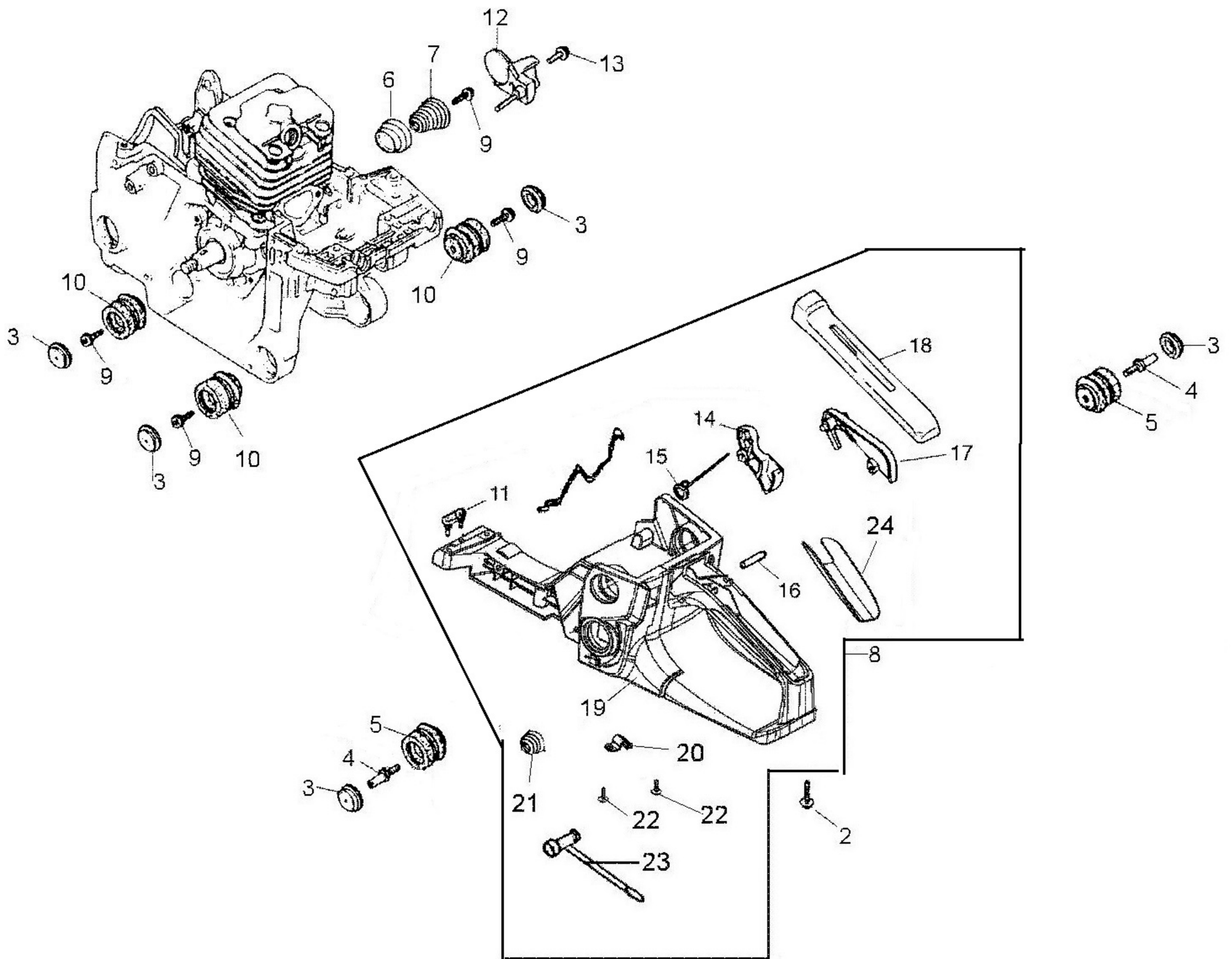
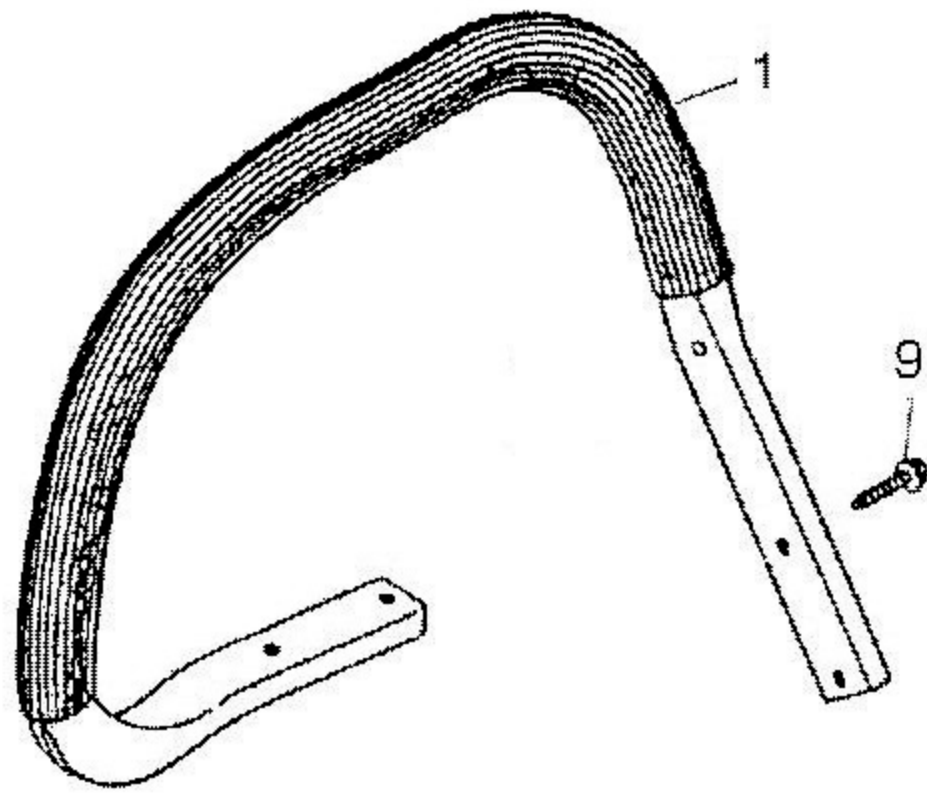
		DDE CS4518/5018 (apr. CS4518 / CS5018)	
Technical department		Assembly drawing	
Engineer, chief designer		John Emerson Jr.	
DYNAMIC DRIVE EQUIPMENT, USA			Page 1


№	Артикул	Наименование	Кол-во	№	Артикул	Наименование	Кол-во
1	451801001	Цилиндр Ø43	1	24	451801024	Шпилька крепления шины М8*42	2
	451801011	Цилиндр Ø45	1	25	451801025	Штуцер импульсного канала	1
	451801012	Цилиндр Ø45.2	1	26	451801026	Буфер картера правый	1
2	451801002	Прокладка теплоизолятора	1	27	451801027	Буфер картера левый	1
3	451801003	Теплоизолятор	1	28	451801028	Прокладка картера	1
4	451801004	Винт М5х14	2	29	451801029	Винт М5х30	5
5	451801005	Вставка колена резинового	1	30	4511801030	Импульсный шланг	1
6	451801006	Стойка карбюратора	1	31	451801031	Зажим импульсного шланга	1
7	451801007	Винт М5х14	2	32	451801032	Изолятор	1
8	451801008	Фланец карбюратора	1	33	451801033	Поршень Ø43	1
9	451801009	Прокладка карбюратора	1		451801133	Поршень Ø45	1
10	451801010	Прокладка цилиндра	1		451801233	Поршень Ø45.2	1
11	451801011	Винт М5х20	4	34	451801034	Кольцо поршневое Ø43	2
12	451801012	Болт крепления глушителя М5х84	2		451801134	Кольцо поршневое Ø45	2
13	451801013	Гайка М5	2		451801234	Кольцо поршневое Ø45.2	2
14	451801014	Глушитель	1	35	451801035	Палец поршня Ø43	1
15	451801015	Винт М5х12	2		451801135	Палец поршня Ø45	1
16	451801016	Прокладка глушителя	1		451801235	Палец поршня Ø45.2	1
17	451801017	Стойка глушителя	1	36	451801036	Кольцо стопорное пальца	2
18	451801018	Картер в сборе	1	37	451801037	Подшипник игольчатый пальца К111512,5	1
19	451801019	Штифт Ø5х8	3	38	451801038	Шайба подшипника пальца	2
20	451801020	Подшипник коленвала 6202/Р6	2	39	451801039	Коленвал	1
21	451801021	Кольцо стопорное Ø35	1	40	451801040	Шпонка маховика 3*10*3,7	1
22	451801022	Сальник коленвала 15*35*4,5	1	41	451801041	Картер левая половинка	1
23	451801023	Сальник коленвала 15*28,4,5	1	42	451801042	Картер правая половинка	1



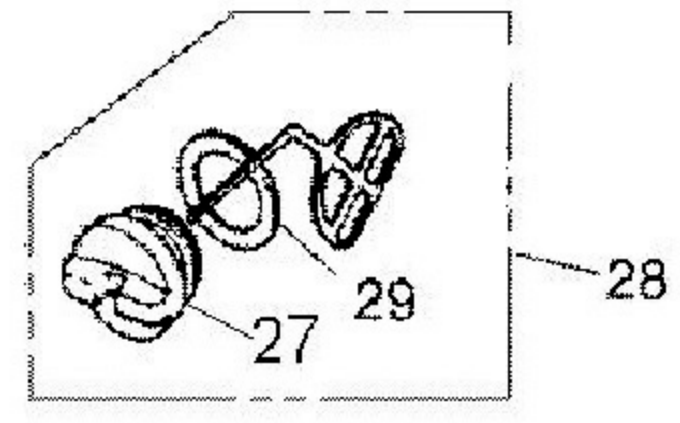
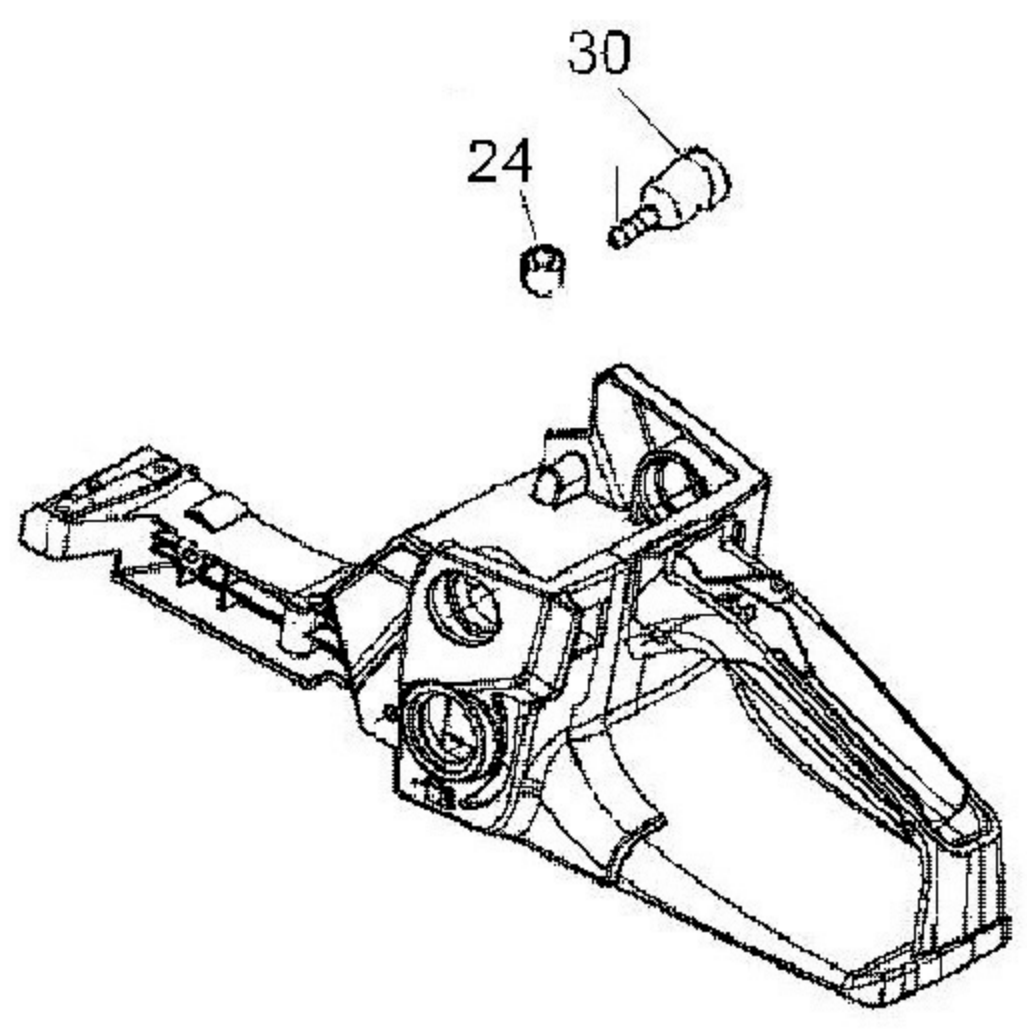
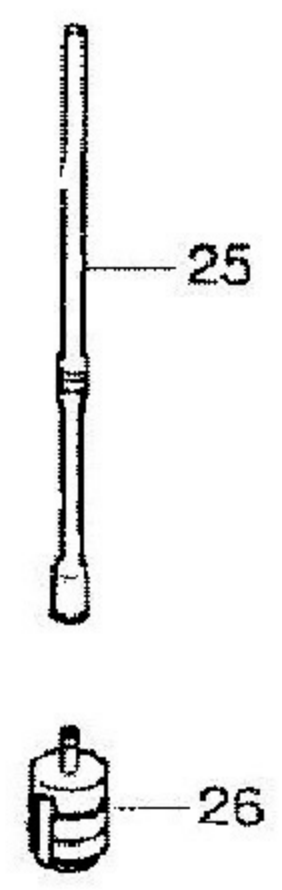
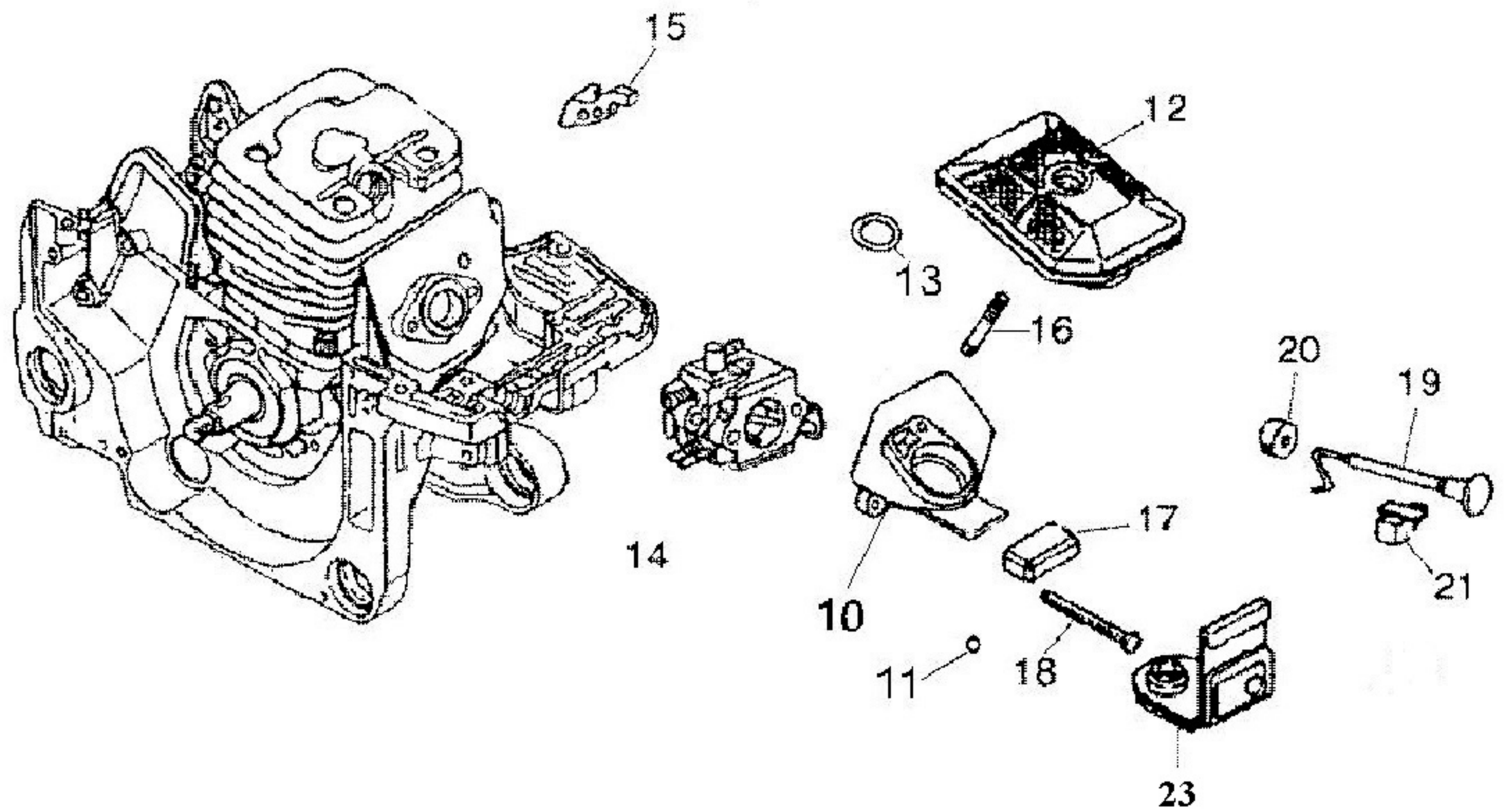
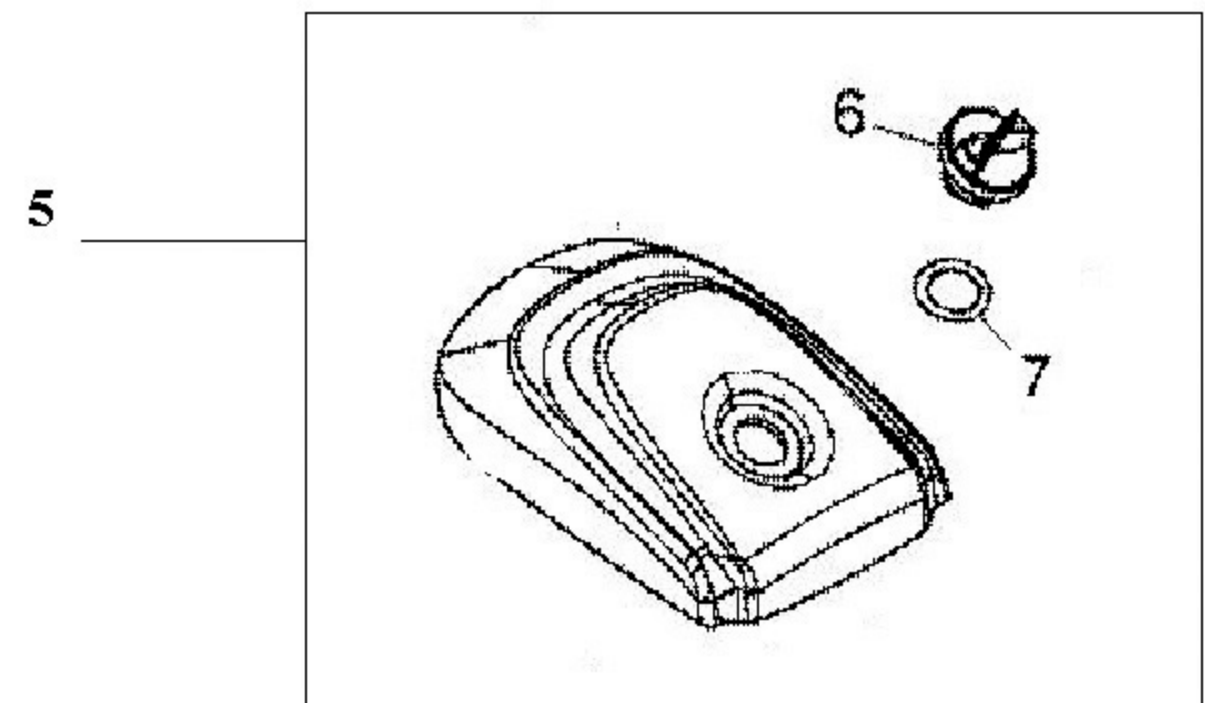
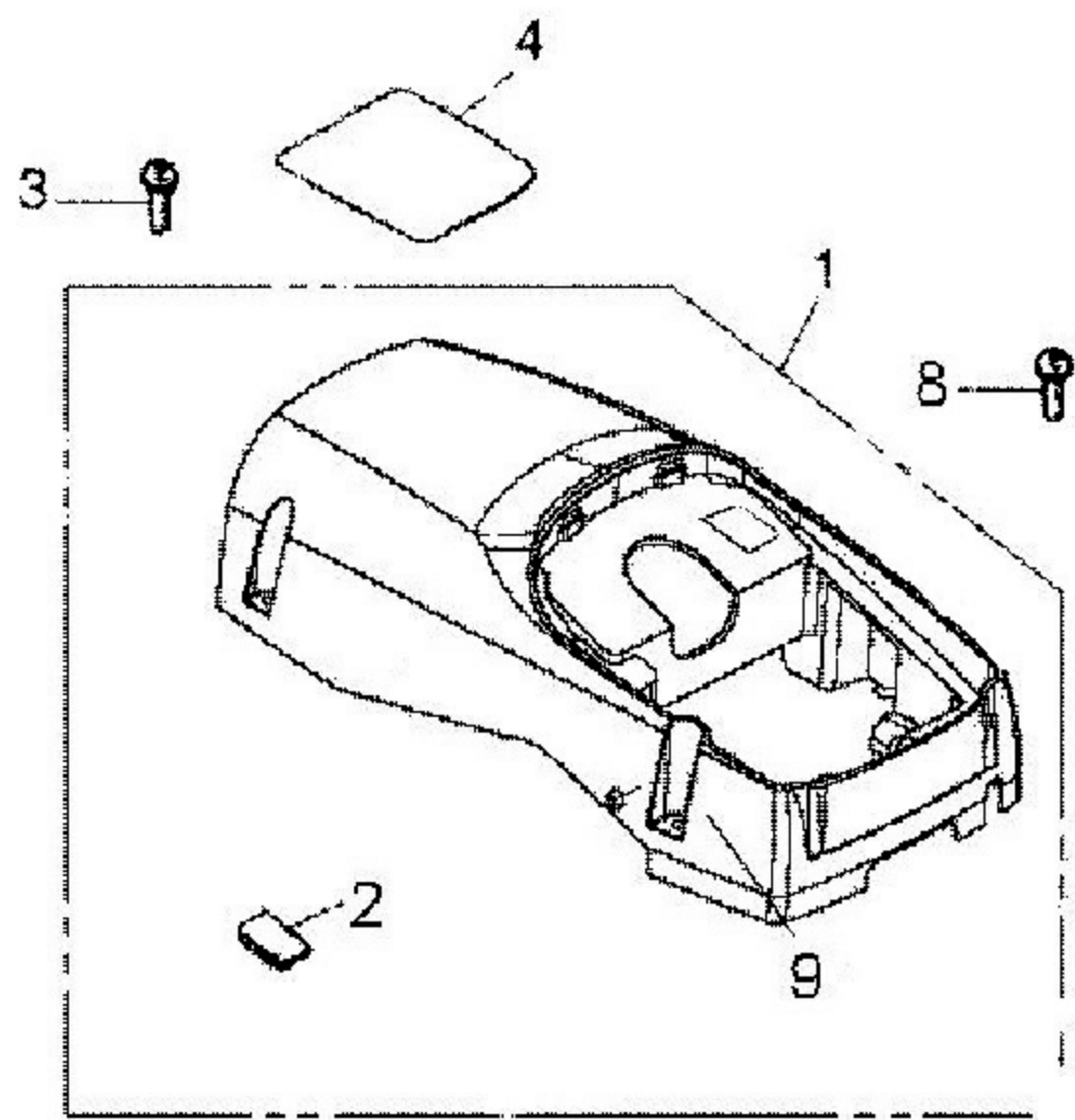
		DDE CS4518/5018 (apr. CS4518 / CS5018)	
Technical department		Assembly drawing	
Engineer, chief designer		John Emerson Jr.	
DYNAMIC DRIVE EQUIPMENT, USA			Page 2


№	Артикул	Наименование	Кол-во	№	Артикул	Наименование	Кол-во
1	451802001	Маховик в сборе	1	18	381602014	Выключатель зажигания	1
2	451802002	Гайка маховика М8*1	1	19	381601069	Свеча зажигания	1
3	451802003	Винт крепления собачки	2	20	451802020	Стратер в сборе (включает 21-30,32)	1
4	451802004	Собачка маховика	2	21	451802021	Крышка стартера	1
5	451802005	Пружина собачки	2	22	451802022	направляющая винтов	1
6	451802006	Винт 5*20	2	23	451802023	Вставка под шнур стартера	1
7	451802007	Изолятор колпачка	1	24	451802024	Шнур стартера	1
8	451802008	Магнето в сборе (включает 9-10)	1	25	451802025	Ручка стартера	1
9	451802009	Колпачек свечной	1	26	451802026	Пружина стартера	1
10	451802010	Пружина свечного колпачка	1	27	451802027	Барабан стартера	1
11	451802011	Магнето +маховик	1	28	451802028	Пружина храповика барабана стартера	1
12	451802012	Винт 4*8	2	29	451802029	Барабан стартера(храповик)	1
13	451802013	Пластина сальника	1	30	451802030	Винт барабана стартера	1
14	451802014	Кожух крыльчатки	1	31	451802031	Винт крепления крышки стартера	4
15	451802015	Провод	1	32	451802031	Наклейка	1
16	451802016	Винт 5*10	1	33.1	451802033	Шорт-блок (CS4518 d-43)	1
17	451802017	Провод	1	33.2	451802034	Шорт-блок (CS5018 d-45)	1



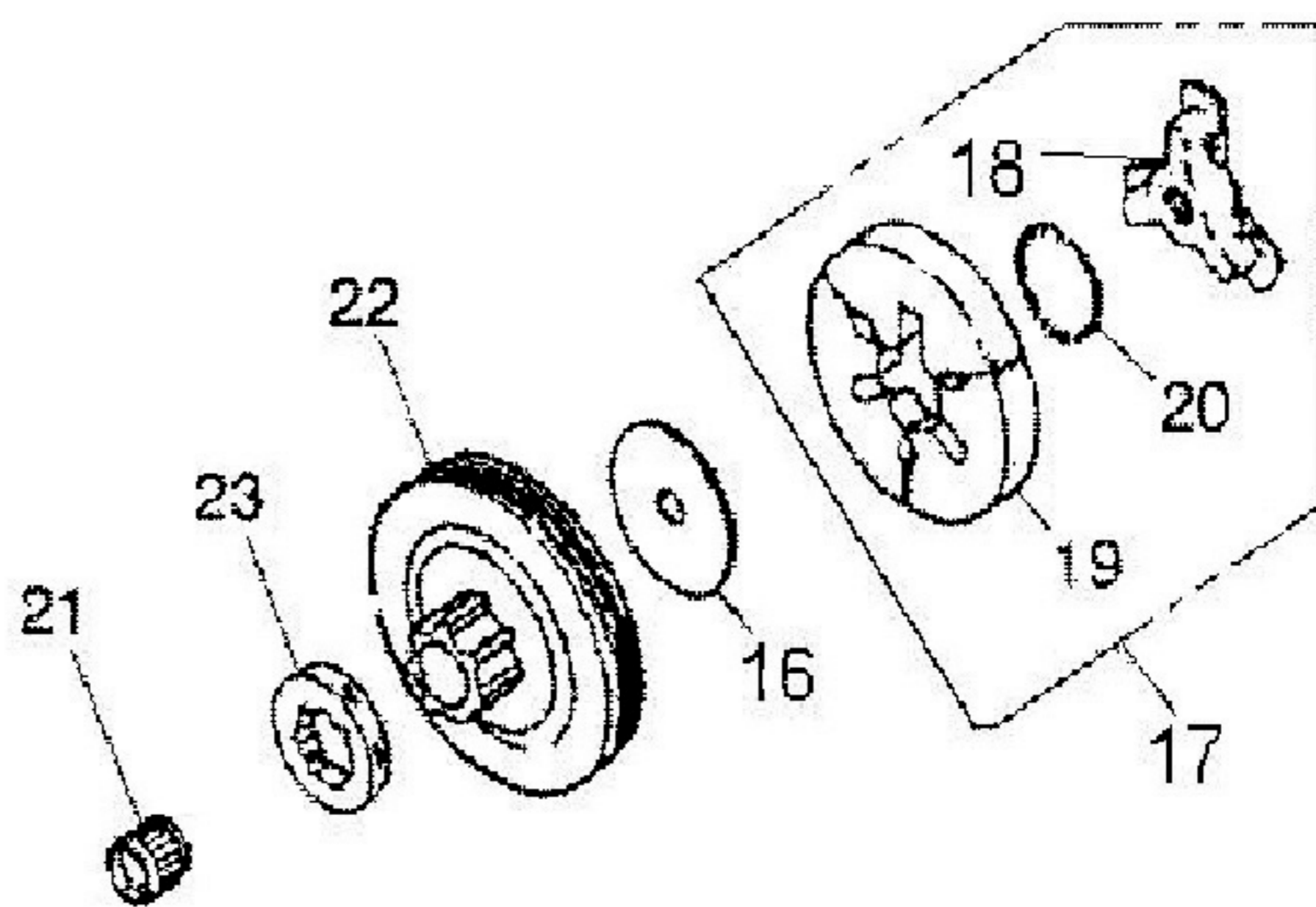
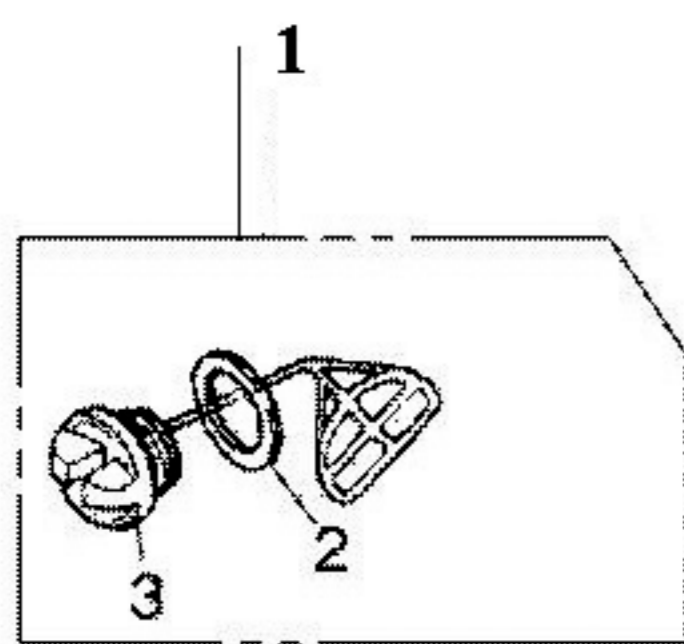
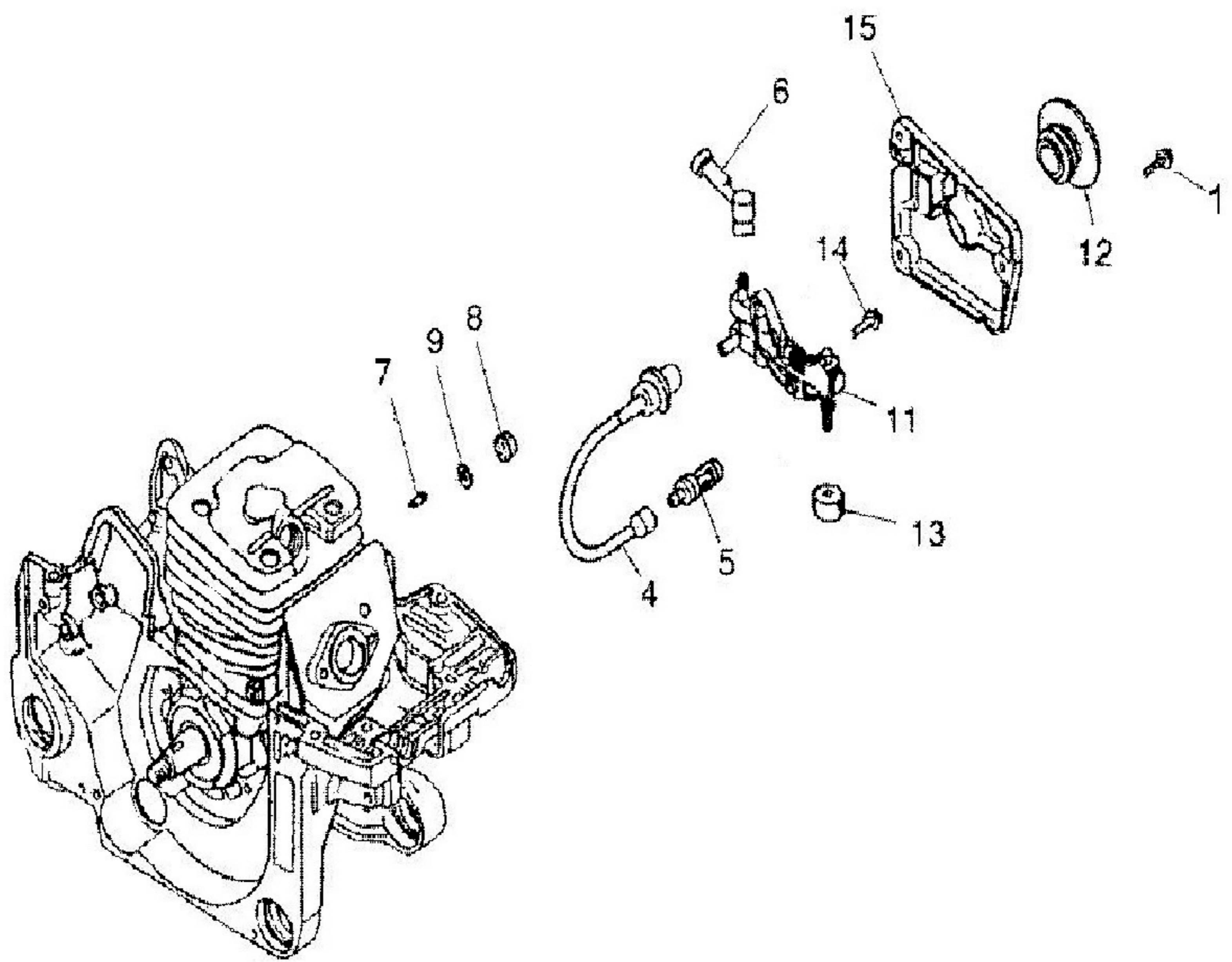
		DDE CS4518/5018 (apt. CS4518 / CS5018)	
Technical department		Assembly drawing	
Engineer, chief designer		John Emerson Jr.	
DYNAMIC DRIVE EQUIPMENT, USA			Page 3

№	Артикул	Наименование	Кол-во	№	Артикул	Наименование	Кол-во
1	451803001	Ручка верхняя дуга	1	13	451803013	Винт ловителя цепи 5*14	1
2	451802002	Винт 5*16	1	14	451803014	Курок газа	1
3	451803003	Заглушка амортизатора	5	15	451803015	Пружина курка газа	1
4	451803004	Винт специальный 5*14	2	16	451803016	Штифт 6*30	1
5	451803005	Амортизатор резиновый (ручки бак)	2	17	451803017	Рычаг блокировки газа	1
6	451803006	Основание амортизатора переднего правого	1	18	451803018	Накладка верхняя ручка бак	1
7	451803007	Амортизатор передний правый (пружина)	1	19	451803019	Ручка задняя бак (пустая)	1
8	451803008	Ручка задняя бак включает (11,14-22,24)	1	20	451803020	Зажим ключа свечного	1
9	451803009	Винт 5*14	8	21	451803021	Пружина зажима ключа свечного	1
10	451803010	Амортизатор резиновый	3	22	451803022	Винт 3*16	2
11	451803011	Дэмфер бака	1	23	451803023	Ключ свечной	1
12	451803012	Отбойник цепи	1	24	451803024	Накладка ручки задней	1



		DDE CS4518/5018 (apr. CS4518 / CS5018)	
DYNAMIC DRIVE EQUIPMENT			
Technical department		Assembly drawing	
Engineer, chief designer		John Emerson Jr.	
DYNAMIC DRIVE EQUIPMENT, USA			Page 4

№	Артикул	Наименование	Кол-во	№	Артикул	Наименование	Кол-во
1	451804001	Дефлектор в сборе (включает 2,9)	1	16	451804016	Винт стойки в/ф 5*42	1
2	451804002	Уплотнение дефлектора	1	17	451804017	Дэмфер карбюратора	1
3	451804003	Винт крепления дефлектора 5*16	3	18	451804018	Винт крепления карбюратора 5*50	2
4	451804004	наклейка	1	19	451804019	Рычаг фоздушной заслонки	1
5	451804005	Крышка воздушного фильтра (включает 6,7)	1	20	451804020	Уплотнение рычага воздушной заслонки	1
6	451804006	Гайка барашек крепления крышки фильтра	1	21	451804021	Дэмфер рычага	1
7	451804007	Кольцо гайки барашка	1	22			
8	451804008	Винт 5*20	2	23	451804023	Кронштейн	1
9	451804009	Дефлектор (пустой)	1	24	451804024	Уплотнение сапуна бензобака	1
10	451804010	Стойка воздушного фильтра	1	25	451804025	Шланг топливный	1
11	451804011	Шайба Д 5	2	26	451804026	Фильтр топливный	1
12	451804012	Фильтр воздушный 4518/5018	1	27	451804027	Пробка бензобака (пустая)	1
13	451804013	Кольцо уплотнительное в/ф	1	28	451804028	Пробка бензобака в сборе (включает 27,29)	1
14	451804014	Карбюратор	1	29	451804029	Кольцо уплтнительное пробки б/бака	1
15	451804015	Направляющая рез.	1	30	451804030	Сапун бензобака	1



DYNAMIC DRIVE EQUIPMENT

DDE CS4518/5018
(apt. CS4518 / CS5018)

Technical department

Assembly drawing

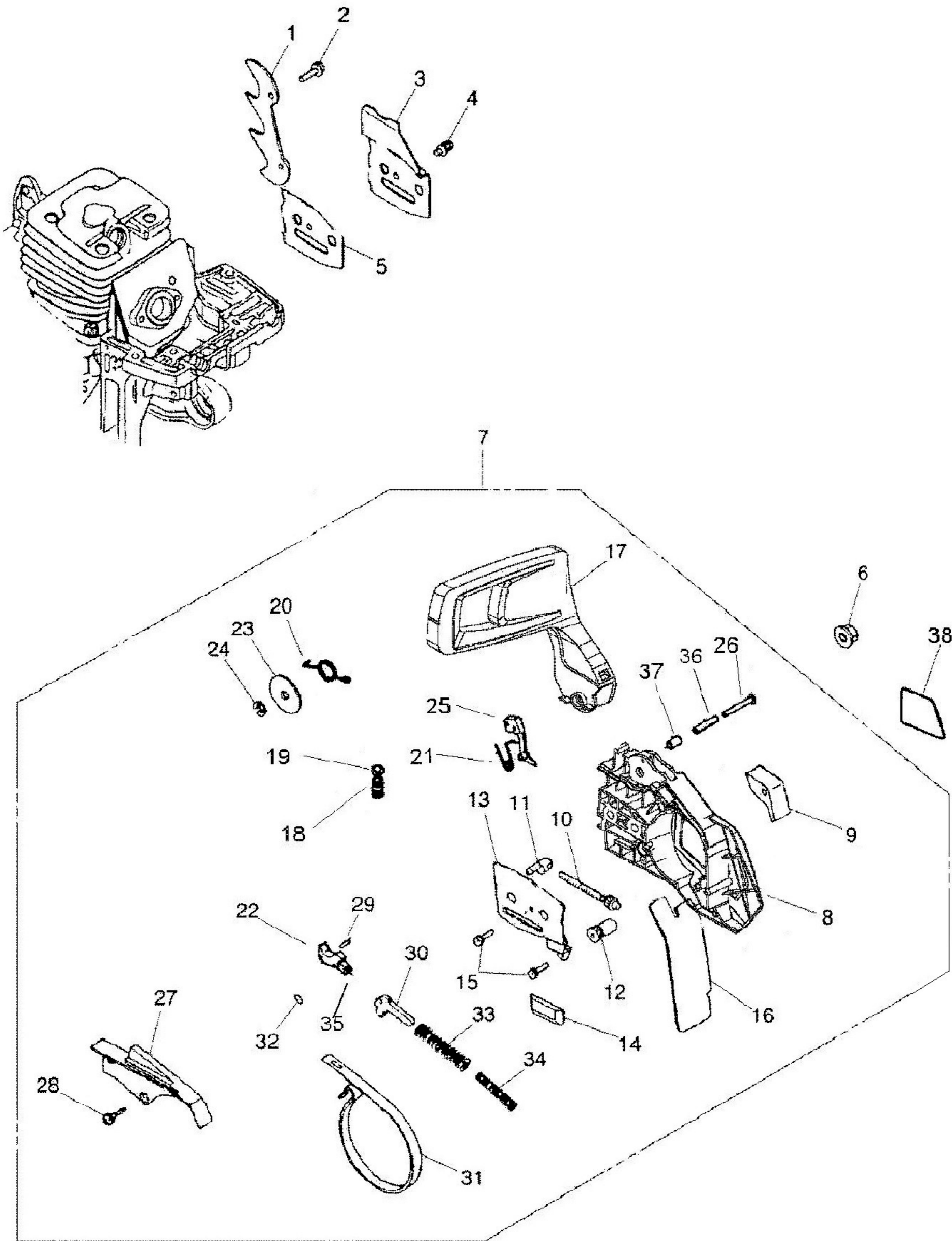
Engineer, chief designer

John Emerson Jr.

DYNAMIC DRIVE EQUIPMENT, USA

Page 5

№	Артикул	Наименование	Кол-во	№	Артикул	Наименование	Кол-во
1	451805001	Пробка маслобака в сборе (включает 2,3)	1	13	451805013	Уплотнение маслонасоса	1
2	451805002	Кольцо уплотнительное пробки м/бака	1	14	451805014	Винт крепления маслонасоса 4*14	2
3	451805003	Пробка маслобака (пустая)	1	15	451805015	Крышка маслонасоса	1
4	451805004	Шланг маслозаборный	1	16	451805016	Шайба сцепления большая	1
5	451805005	Фильтр масляный	1	17	451805017	Сцепление в сборе (включает 18-20)	1
6	451805006	Шланг маслоподачи	1	18	451805018	Крестовина сцепления	1
7	451805007	Сапун маслобака внутренний	1	19	451805019	Грузики сцепления	3
8	451805008	Сапун маслобака наружный	1	20	451805020	Пружина сцепления	1
9	451805009	Кольцо стопорное сапуна маслобака	1	21	451805021	Подшипник игольчатый чашки сцепления K121514,5	1
10	451805010	Винт крепления крышки маслонасоса 4*10	3	22	451805022	Чашка сцепления	1
11	451805011	Маслонасос	1	23	451805023	Звездочка ведущая 325-7Т	1
12	451805012	Червяк маслонасоса	1				



DYNAMIC DRIVE EQUIPMENT

DDE CS4518/5018
(apr. CS4518 / CS5018)

Technical department

Assembly drawing

Engineer, chief designer

John Emerson Jr.

DYNAMIC DRIVE EQUIPMENT, USA

Page 6

№	Артикул	Наименование	Кол-во	№	Артикул	Наименование	Кол-во
1	451806001	Упор зубчатый	1	20	451806020	Пружина фигурная 1	1
2	451806002	Винт крепления упора зубчатого 5*14	2	21	451806021	Пружина фигурная 2	1
3	451806003	Щиток шины	1	22	451806022	Рычаг механизма тормоза (колено)	1
4	451806004	Винт 4*6	1	23	451806023	Шайба пружины фигурной 1	1
5	451806005	Прокладка под щиток шины	1	24	451806024	Кольцо стопорное	1
6	38000000033	Гайка шины М8	2	25	451806025	Ударник тормоза	1
7	451806007	Тормоз цепи в сборе (включает 8-37)	1	26	451806026	Винт ручки тормоза	1
8	451806008	Крышка шины	1	27	451806027	Кожух механизма тормоза	1
9	451806009	Дэмфер резиновый	1	28	451806028	Винт кожуха механизма тормоза 4*10	2
10	451806010	Винт натяжителя	1	29	451806029	Штифт 3*14	1
11	451806011	Натяжитель цепи	1	30	451806030	Упор пружины тормоза	1
12	451806012	Направляющая винта натяжителя	1	31	451806031	Лента тормоза	1
13	451806013	Щиток шины правый	1	32	451806032	Штифт 3*8	1
14	451806014	Ловитель цепи правый	1	33	451806033	Пружина тормоза основная	1
15	451806015	Винт 4*8	2	34	451806034	Вставка пружины тормоза	1
16	451806016	Ловитель цепи резиновый	1	35	451806035	Рычаг	1
17	451806017	Ручка тормоза	1	36	451806036	Крышка винта ручки тормоза	1
18	451806018	Пружина тормоза малая	1	37	451806037	Крышка	1
19	451806019	Крышка пружины тормоза малой	1	38	451806038	Наклейка	1