

МОТОТЕХНИКА  
**Нева**®



**МОТОБЛОК "НЕВА" МБ Компакт  
и его модификации**

МБ-С6,0 Компакт

МБ-Н Компакт (GP160)

МБ-Б6,0 Компакт

МБ-Н Компакт (GP200)

МБ-Б6,5 Компакт

МБ Компакт-Robin CC (EX17)

МБ-Б6,5RS Компакт

МБ Компакт-Kasei (168FA)

МБ Компакт-DM196

МБ Компакт-Kasei (170FA)

Закрытое акционерное общество  
«Красный Октябрь-Нева»  
Санкт-Петербург

**Мотоблок «НЕВА» МБ Компакт  
и его модификации**

Руководство по эксплуатации  
005.69.0100 РЭЗ

WWW.MOTOBLOK.RU

[WWW.MOTOBLOK.RU](http://WWW.MOTOBLOK.RU)

## ***Уважаемый покупатель!***

Закрытое Акционерное Общество «Красный Октябрь–Нева» благодарит Вас за Ваш выбор и гарантирует качество и надёжную работу приобретённого Вами мотоблока Нева МБ Компакт.

Заложенные в мотоблок технические возможности позволяют эффективно выполнять многие агротехнические операции.

Просим Вас внимательно изучить данное руководство и соблюдать отмеченные в нем несложные правила эксплуатации.

Подробную информацию о производстве продукции ЗАО "КО-Нева" Вы найдёте на официальном сайте [www.motoblok.ru](http://www.motoblok.ru). Мы готовы ответить на все Ваши вопросы, замечания и пожелания.

ЖЕЛАЕМ ВАМ ЭФФЕКТИВНОЙ РАБОТЫ И ХОРОШИХ УРОЖАЕВ!

[WWW.MOTOBLOK.RU](http://WWW.MOTOBLOK.RU)

# ОГЛАВЛЕНИЕ

1. Введение .....	5
2. Условные обозначения.....	6
3. Общие указания.....	6
4. Основные технические характеристики .....	8
5. Устройство мотоблока.....	9
6. Назначение основных составных частей мотоблока.....	12
7. Органы управления .....	14
8. Требования по технике безопасности .....	15
9. Подготовка мотоблока к работе.....	20
10. Подготовка двигателя к работе.....	23
11. Трогание с места и движение мотоблока.....	24
12. Остановка мотоблока .....	24
13. Обкатка мотоблока .....	24
14. Порядок работы с мотоблоком .....	25
15. Запуск двигателей мотоблока в холодное время .....	29
16. Техническое обслуживание.....	30
17. Хранение мотоблока.....	32
18. Транспортировка мотоблока .....	33
19. Возможные неисправности мотоблока и методы их устранения.....	34
20. Утилизация.....	36

WWW.MOTOBLOK.RU

## 1. ВВЕДЕНИЕ

Целью настоящего Руководства по эксплуатации (далее по тексту Руководства) является приобретение пользователем устойчивых навыков правильной эксплуатации мотоблока, технического обслуживания, навыков по выявлению и устранению неисправностей собственными силами с применением стандартного инструмента.

Мотоблок прост в обращении, не требует специальных и больших помещений для хранения, а небольшой вес и габариты в транспортном положении позволяют перевозить его в автомобиле. Конструктивные особенности двигателя, требования по эксплуатации и техническому обслуживанию изложены в приложенном Руководстве по эксплуатации двигателя.

В связи с постоянной работой по совершенствованию мотоблока в его конструкцию могут быть внесены изменения.

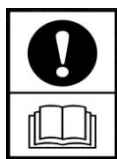
**Уважаемый покупатель! Ваш мотоблок не укомплектован передним опорным колесом. При необходимости его можно приобрести отдельно у Вашего дилера или заказать по почте на заводе-изготовителе мотоблока.**

**Телефон заказа по почте: (812) 297-64-02**

WWW.MOTOBLOK.RU

## 2. УСЛОВНЫЕ ОБОЗНАЧЕНИЯ

В данном Руководстве по эксплуатации на мотоблок встречаются следующие символы:



Будьте особенно внимательны и осторожны



Прочтите инструкции по эксплуатации



Пуск (старт) включено



Остановка (СТОП) выключено



Внимание!

Берегите зрение

Осторожно! Вращающиеся фрезы

### ВАЖНО!

Мотоблок МБ Компакт прост в обращении и не требует специальных знаний и навыков для работы с ним, но в тоже время это технически сложный механизм имеющий ряд оригинальных конструктивных особенностей, которые необходимо знать при работе. Поэтому, перед тем как начать работу с мотоблоком, внимательно прочтите данное Руководство по эксплуатации.

Все вопросы, относящиеся к безопасности при пользовании и техническом



обслуживании мотоблока и двигателя, помечены таким знаком, доведите эти сведения и до других пользователей мотоблоком!

Сохраняйте Руководство в течение всего срока эксплуатации мотоблока.

## 3. ОБЩИЕ УКАЗАНИЯ

Мотоблок «Нева» МБ Компакт (далее по тексту – МБ) – относится к изделиям малогабаритной сельскохозяйственной техники, с помощью которой можно проводить пахоту, культивацию, рыхление, междурядную обработку почвы, кошение травы, снегоуборочные работы, транспортировку грузов, а также и некоторые другие виды работ в зависимости от используемого дополнительного оборудования.

Мотоблок отличается мощным редуктором в алюминиевом корпусе, надежным двигателем и большим количеством технических решений, которые облегчают работу и делают ее удобной и эффективной. МБ Компакт имеет специально подобранные для различных видов работ 2 скорости вперед и 1 назад. Для удобства работы рычаг переключения скоростей расположен на руле. Особенностью данной конструкции является переключение передач при обязательном выключении сцепления (подробнее см. в разделе 7).

Кроме этого, мотоблок имеет уникальное парковочное положение, регулируемое опорное колесо (можно приобрести отдельно) и многие другие особенности.

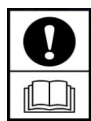
При работе с мотоблоком следует строго соблюдать соответствующие указания по предотвращению несчастных случаев, а также общие положения техники безопасности.

При самовольном изменении пользователем конструкции МБ или двигателя производитель перестает нести ответственность в случае возникновения повреждений, как двигателя, так и МБ в целом.

Мотоблок должен использоваться, обслуживаться только людьми, изучившими данное Руководство.

Не предпринимайте попыток изменять что-либо в конструкции и используйте только фирменные комплектующие изделия производства завода изготовителя МБ.

На МБ в качестве силовой установки применяются одноцилиндровые 4-х тактные двигатели, работающие на чистом автомобильном бензине с октановым числом 92 и 95, и на соответствующих марках моторных масел.



**Использование бензина и марки моторного масла не соответствующих рекомендациям, изложенным в Руководстве по эксплуатации двигателя может повредить компоненты двигателя и вывести его из строя.**

**Будьте внимательны! Марка заправляемого в двигатель моторного масла должна соответствовать использованию его при определенном диапазоне температур наружного воздуха.**

В редукторе трансмиссии МБ используются трансмиссионные масла марки и аналоги которых указаны в Руководстве по эксплуатации МБ.

Применение иных марок трансмиссионных масел или недостаточный объем заправки приведет к ускоренному износу деталей редуктора.

Первые 25 часов работы с новым МБ определены как период обкатки. В этот период не следует использовать двигатель на высоких оборотах, а МБ на тяжелых работах длительное время.

По окончании периода обкатки следует выбирать оптимальный режим работы двигателя, соответствующий нагрузке для каждого вида выполняемых работ.

Мотоблок МБ Компакт укомплектован высококачественными и надежными двигателями, которые обеспечивают длительную работу Вашего изделия, старайтесь не работать с МБ на неоправданно высоких оборотах, которые снижают моторесурс двигателя, особенно при отсутствии нагрузки на трансмиссию.

Иллюстрации и описания, приведенные в настоящем Руководстве, могут отличаться от вида изделия. Производитель оставляет за собой право на внесение изменений в соответствии с новыми техническими или коммерческими требованиями без предварительного уведомления и обязательств внесения таких изменений в ранее выпущенные изделия.



## 4. ОСНОВНЫЕ ТЕХНИЧЕСКИЕ ХАРАКТЕРИСТИКИ

Таблица 1

Тип мотоблока (ГОСТ 28523-90)	Средний	
Габаритные размеры: длина × ширина × высота, мм не более	1570×710×1220	
Масса сухая, кг, не менее	70	
Тяговое усилие на транспортных колесах с грузом 20 кг., кгс, не менее	120	
Поступательная скорость (второе значение при перестановке ремня) передвижения на пневматических колесах, при оборотах двигателя 2500 об/мин (макс. крутящий момент двигателя), км/ч	Первая передача	2,1/2,7
	Вторая передача	6,9/8,7
	Задний ход	2,1/2,7
Поступательная скорость (второе значение при перестановке ремня) передвижения на пневматических колесах, при оборотах двигателя 3600 об/мин (макс. мощность двигателя), км/ч	Первая передача	3,1/3,8
	Вторая передача	10,0/12,5
	Задний ход	3,1/3,8
Пределы температуры окружающего воздуха, °С	От минус 25 до плюс 35	
Угол поперечной статической устойчивости, градусов, не менее	15	
Вал отбора мощности (ВОМ) (ГОСТ 28524-90)	Шкив боковой под клиноременную передачу, расположенный перпендикулярно к продольной оси симметрии МБ. Частота вращения равна частоте вращения коленчатого вала двигателя.	
Ходовая система	Одноосная, колесная формула – 2×2	
Дорожный просвет, мм	110	
Муфта сцепления	Постоянно выключенная, механизм включения – натяжной ролик для клинового ремня	
Редуктор	Механический, шестеренчато-цепной	
Шина	Пневматическая – 4,00×8	
Колея	Переменная, регулируемая ступенчато	
Ширина колеи, мм не более	С удлинителями	550
Диаметр фрез-культиваторов, мм	320	
Ширина захвата, м	6 фрез	0,96
	4 фрезы	0,68
Глубина обработки почвы, см	до 20	
Ремень	A47	
Рулевое устройство	Штанговое, с возможностью промежуточных установок руля в вертикальной и горизонтальной плоскостях	
Двигатель	4-х тактный, карбюраторный, бензиновый, одноцилиндровый с воздушным охлаждением и ручным запуском	
<b>Топливо и масла, объемы заправок:</b>		
Двигатель	Марки топлива, моторного масла и объемы заправок – согласно Руководству на двигатель.	
Редуктор	Масло трансмиссионное SAE85W-90 API GL-5 (допускается применять масло ТМ-5 ГОСТ 17479.2-85, ТСп-15К (80w90)). Объем заправки л., 1,15.	



**Технические характеристики двигателей см. «Руководство по эксплуатации двигателя».**

Таблица 2

<b>Мотоблок «НЕВА»</b>	<b>Марка и тип двигателя</b>
МБ-С6,0 Компакт	<b>EXR16</b> или <b>EX17</b> фирмы SUBARU (4-х тактный, одноцилиндровый с воздушным охлаждением и ручным стартером)
МБ-Б6,5 Компакт	<b>I/C 6,5</b> фирмы Briggs&Stratton (4-х тактный, одноцилиндровый с воздушным охлаждением и ручным стартером)
МБ-Б6,0 Компакт	<b>I/C 6,0 Compact</b> фирмы Briggs&Stratton (4-х тактный, одноцилиндровый с воздушным охлаждением и ручным стартером)
МБ-Б6,5RS Компакт	<b>RS 6,5 (RS950)</b> фирмы Briggs&Stratton (4-х тактный, одноцилиндровый с воздушным охлаждением и ручным стартером)
МБ-Н Компакт (GP160)	<b>GP160</b> фирмы Honda (4-х тактный, одноцилиндровый с воздушным охлаждением и ручным стартером)
МБ-Н Компакт (GP200)	<b>GP200</b> фирмы Honda (4-х тактный, одноцилиндровый с воздушным охлаждением и ручным стартером)
МБ Компакт-Robin CC (EX17)	<b>Robin CC EX17</b> фирмы Huasheng (4-х тактный, одноцилиндровый с воздушным охлаждением и ручным стартером)
МБ Компакт-Kasei (168FA)	<b>Kasei 168FA</b> фирмы Huasheng (4-х тактный, одноцилиндровый с воздушным охлаждением и ручным стартером)
МБ Компакт-Kasei (170FA)	<b>Kasei 170FA</b> фирмы Huasheng (4-х тактный, одноцилиндровый с воздушным охлаждением и ручным стартером)
МБ Компакт-DM196	<b>DM196</b> фирмы Huasheng (4-х тактный, одноцилиндровый с воздушным охлаждением и ручным стартером)



**ВНИМАНИЕ! ПРЕДПРИЯТИЕ-ИЗГОТОВИТЕЛЬ ЗАО "КО – НЕВА" НЕ НЕСЁТ ОТВЕТСТВЕННОСТИ И ГАРАНТИЙНЫХ ОБЯЗАТЕЛЬСТВ, ЕСЛИ НА ИЗДЕЛИЕ УСТАНОВЛЕН ДВИГАТЕЛЬ, НЕ УКАЗАННЫЙ В НАСТОЯЩЕМ РУКОВОДСТВЕ**

#### **ДАННЫЕ ДЛЯ КОНТРОЛЯ И РЕГУЛИРОВОК:**

Давление воздуха в пневматических шинах 4,00-8 составляет 1,5...1,7 кгс/см<sup>2</sup>

Рабочее давление в остальных моделях шин составляет 2/3 от максимального давления указанного на шинах.

Крутящие моменты для затяжки болтовых соединений:

Диаметр метрической резьбы × шаг резьбы, мм	Крутящий момент, Нм(кгс)
5×0,8	4,1(0,4)
6×1	7,0(0,7)
8×1,25	17,0(1,7)
10×1,5	33,0(3,3)
12×1,75	57,0(5,7)
Болт крепления ведущего шкива на выходном валу двигателя затягивать с моментом 20 Н м (2 кгс м)	



Данные для регулировки систем и устройств двигателя см. Руководство по эксплуатации двигателя.

## **5. УСТРОЙСТВО МОТОБЛОКА**

МБ Компакт (рис.1, 2) – это одноосный универсальный силовой агрегат, предназначенный для работы как с устройствами, входящими в штатную комплектацию, так и с различными сменными орудиями, и состоящий из:

- двигателя, редуктора, клиноременной передачи;
- механизма сцепления (натяжного ролика приводного ремня);
- рулевой колонки с рукоятками руля и органами управления работой двигателя и трансмиссии;
- шкива отбора мощности;
- кронштейна (штыря) для навесного оборудования;

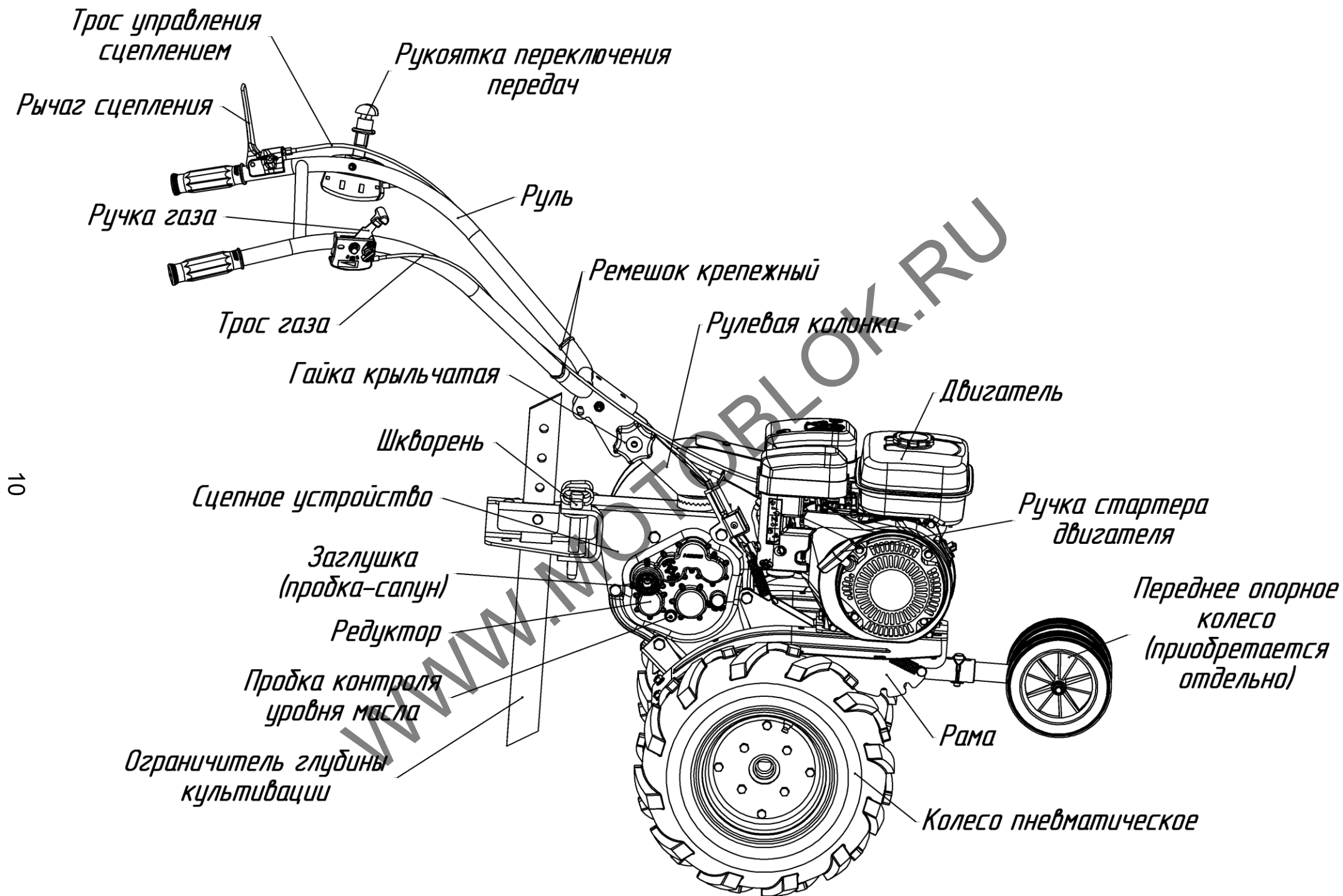


Рис.1 Мотоблок МБ Компакт. Общий вид (вид справа)

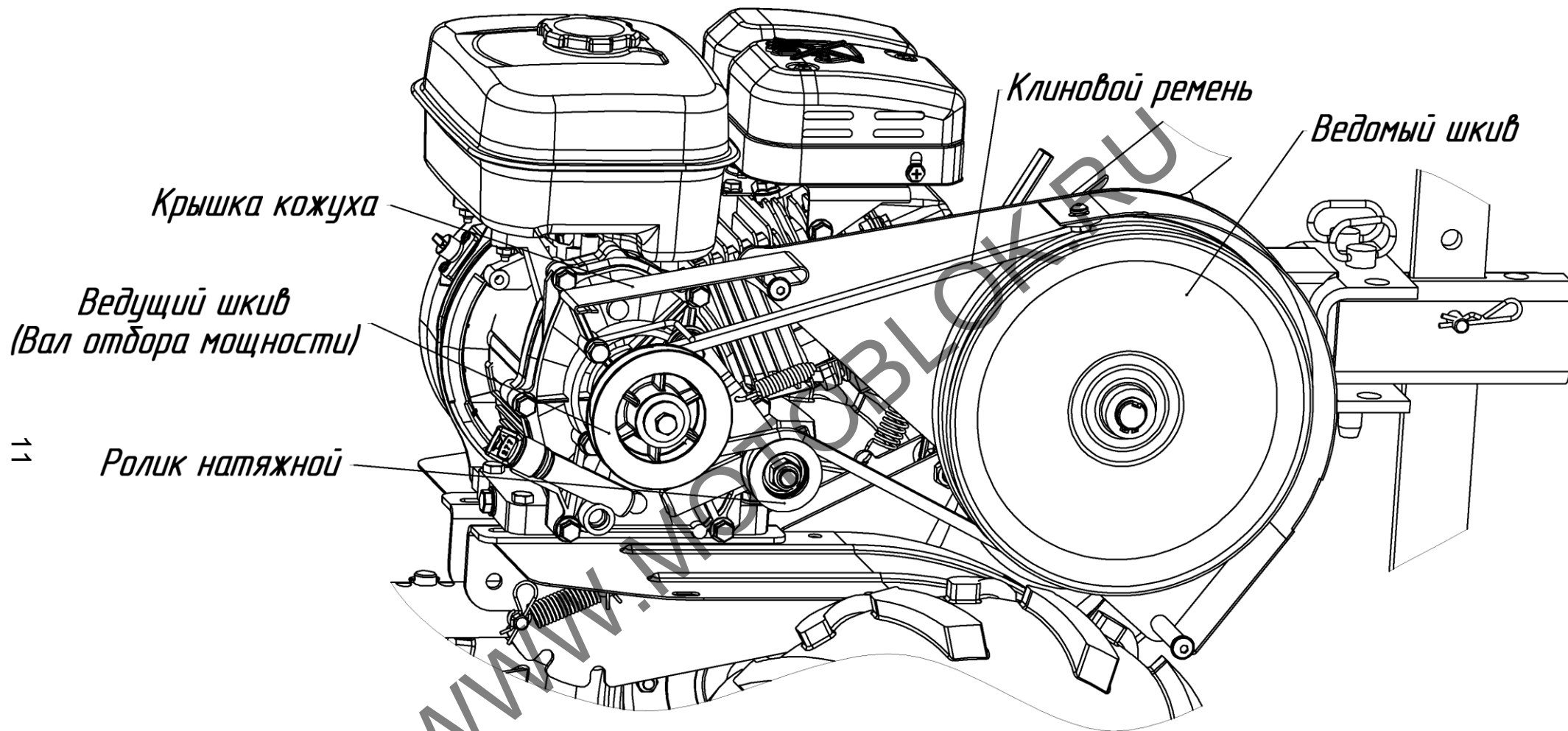


Рис.2 Общий вид мотоблока МБ Компакт (вид слева, защитный кожух снят)

– переднего опорного колеса с изменяемым положением (мотоблок не укомплектован, можно приобрести отдельно; спрашивайте у дилера или заказывайте по почте у изготовителя, телефон заказа (812) 297-64-02);

– колес пневматических – 2 шт;

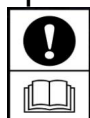
– фрез-культиваторов;

– сцепной скобы;

– ограничителя глубины культивации почвы.

В штатную комплектацию мотоблока входят:

– фрезы-культиваторы со ступицами 4 шт.(16 ножей), либо 6 шт.(24 ножа) и крепежом.



#### **ПРИМЕЧАНИЕ**

Штатная комплектация дополнительным оборудованием и деталями может меняться (см. прилагаемый к мотоблоку УПАКОВОЧНЫЙ ЛИСТ).

## **6. НАЗНАЧЕНИЕ ОСНОВНЫХ СОСТАВНЫХ ЧАСТЕЙ МОТОБЛОКА**

**Двигатель** – МБ комплектуется 4-х тактными одноцилиндровыми двигателями ведущих мировых производителей. На выходной вал двигателя (ВОМ) установлен двухручьевого шкив, предназначенный для передачи крутящего момента от двигателя на редуктор и на орудие активного привода (косилку, снегоуборщик и др.).

**Редуктор** – механический, шестеренчато-цепной, маслonaполненный в алюминиевом корпусе. Смазка деталей редуктора обеспечивается разбрызгиванием масла. Валы шестерен вращаются в шариковых подшипниках.

Редуктор обеспечивает мотоблоку две передачи вперед и одну передачу назад. При перестановке приводного ремня в ручьях на ведущем и ведомом шкивах обеспечивается второй диапазон значений скоростей вращения выходных полуосей редуктора. Таким образом, есть возможность обеспечивать четыре передачи вперед и две назад.

**Фрезы-культиваторы** – предназначены для обработки почвы рыхлением без оборота пласта. Это стальные ножи саблевидной формы, закрепленные на ступицах, устанавливаемых на полуоси редуктора.

**Рама** – представляет собой два стальных угольника. Угольники закреплены болтами к редуктору, на них устанавливаются двигатель и защитные крылья. В передней части рамы имеются крепления для установки рекомендованного к применению сменного прицепного оборудования.

**Механизм сцепления** – состоит из клинового ремня, натяжного ролика с кронштейном, витой пружины возврата, троса и рукоятки сцепления, расположенной на руле. При нажатии на рукоятку ролик перемещаясь, создает необходимое натяжение приводного ремня, и вращение от двигателя передается на ведомый шкив редуктора.

**Колеса пневматические** – служат для перемещения мотоблока как отдельно, так и с установленными на него механизмами и устройствами.

**Сцепное устройство** – служит для подсоединения сменного прицепного оборудования, не требующего активного привода (тележка, плуг, окучник, картофелекопалка и т.п.).

**Ограничитель глубины культивации** – устанавливается в сцепное устройство, предназначен для ограничения глубины культивации и скорости

движения при обработке почвы, фиксируется на различной высоте в зависимости от типа обрабатываемой почвы.

**Сдвоенное опорное колесо (приобретается отдельно)** – имеет 3 рабочих положения (рис.3):

I – для обеспечения устойчивости при культивировании и для предотвращения провалов в рыхлую почву,

II – для транспортировки мотоблока на фрезях-культиваторах,

III – для установки МБ в парковочное положение.

Для установки МБ в парковочное положение необходимо:

- Установить опорное колесо в нижнее положение.
- Опустить руль в парковочное положение (рис.4)

При необходимости опорное колесо можно снять, отстегнув фиксирующий стопор.

**Руль (Рулевая колонка)** – предназначен для управления МБ, имеет регулировку по высоте и углу поворота, а так же используется для установки МБ в парковочное положение (рис.4)

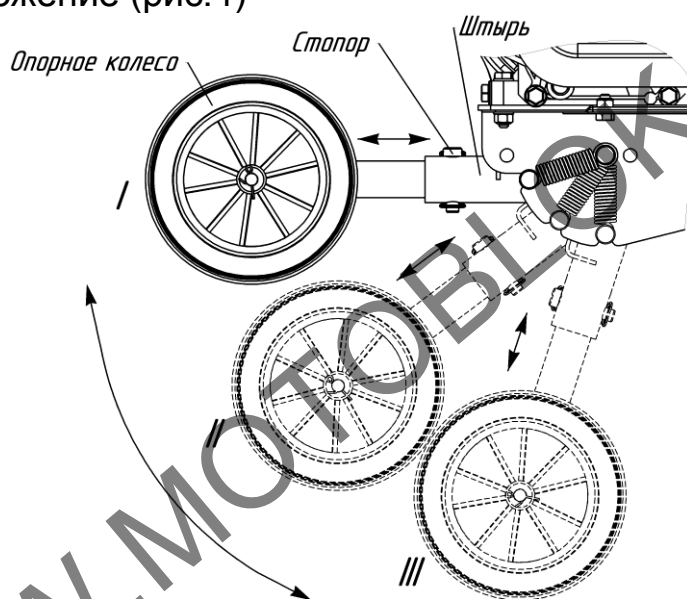


Рис.3 Сдвоенное опорное колесо (может приобретаться отдельно)

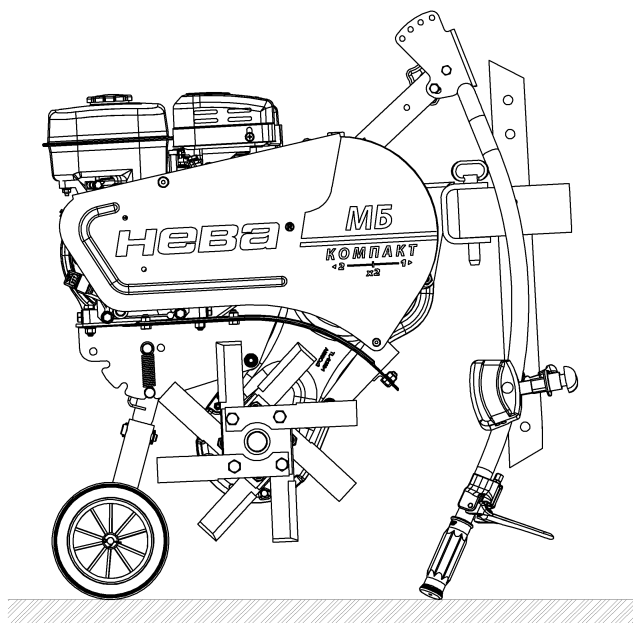


Рис.4 Парковочное положение (при дополнительном приобретении опорного колеса)

## 7. ОРГАНЫ УПРАВЛЕНИЯ

Органы управления предназначены для изменения режима работы двигателя (числа оборотов), начала/завершения поступательного движения, а также изменения направления движения мотоблока.

**Рычаг переключения передач** (рис.1, 5) – расположен на левой рукоятке руля.

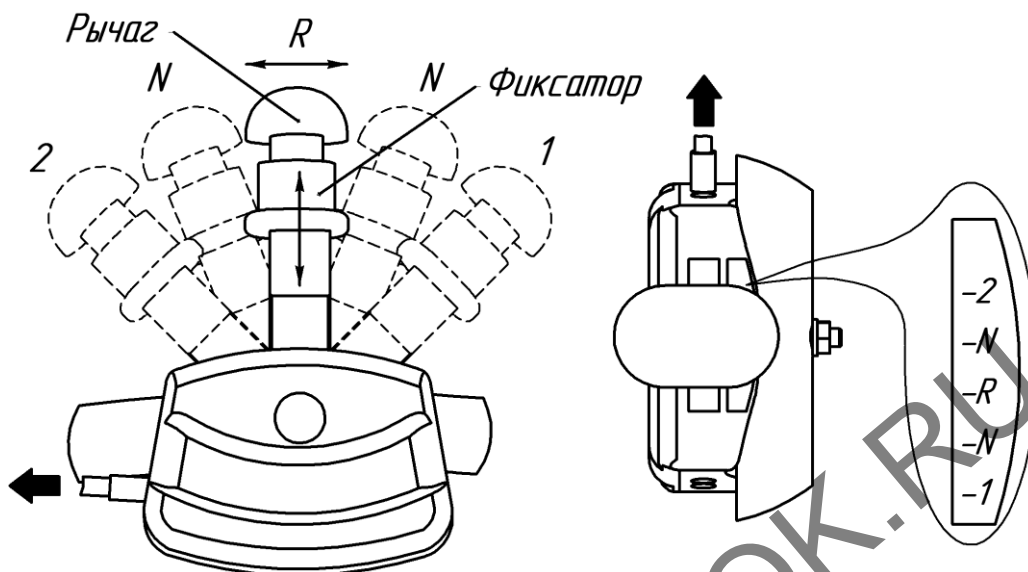


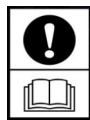
Рис.5 Рукоятка переключения передач

Переключение передач производится перемещением рычага на руле (рис.1): две передачи вперед (1 и 2), одна – задний ход (R), промежуточные положения – нейтральные (N).

Для переключения передачи отпустите рукоятку сцепления, выжмите фиксатор, потянув его вверх и не отпуская его, переведите рычаг переключения передач в необходимое положение, соответствующее выбранной передаче, а затем отпустите фиксатор и убедитесь, что рычаг зафиксировался в данном положении (рис.5). При необходимости механизм переключения передач можно отрегулировать по методике, описанной в разделе 19.

Для лучшего срабатывания механизма переключения передач необходимо снять нагрузку с валов внутри редуктора одним из следующих способов:

- повторно нажать на рычаг сцепления;
- покачать мотоблок вверх-вниз (5-10 см) держась за рукоятки руля.



**При переключении/включении передачи всегда отпускайте рукоятку сцепления (выключайте сцепление).**

**Переключение/включение передач можно производить с работающим двигателем при выключенном сцеплении и полной остановки мотоблока.**

**Рукоятка сцепления** (рис.1, 6) – расположена на левой рукоятке руля, предназначена для включения/выключения сцепления.

При нажатии рукоятки подвижным роликом производится натяжение ведомой ветки приводного ремня, при этом крутящий момент от двигателя начинает передаваться на входной вал редуктора. При снятии усилия с рукоятки происходит автоматически остановка фрез.



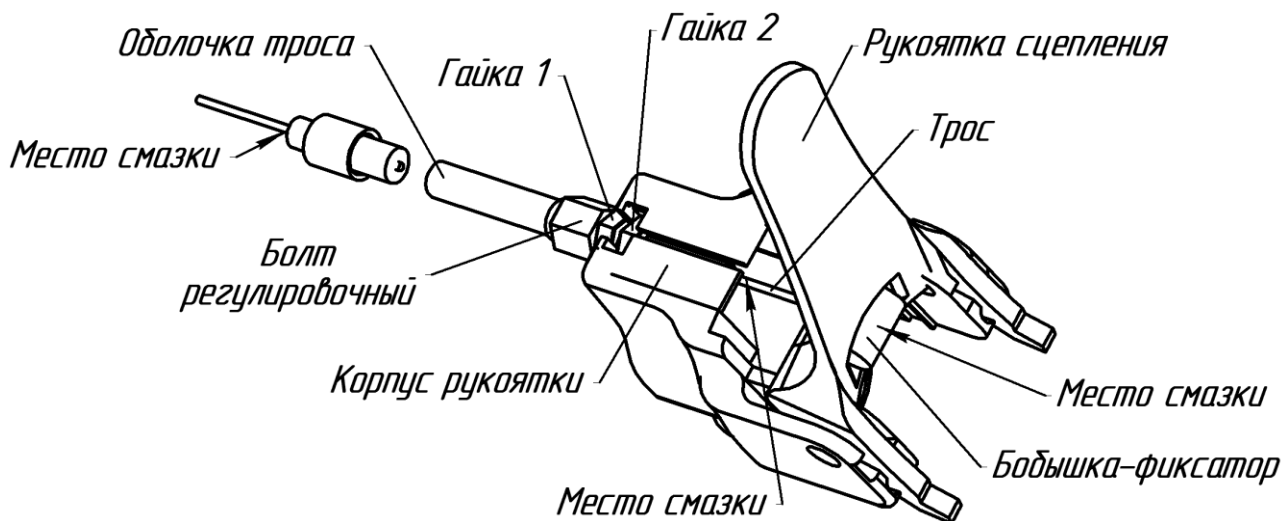
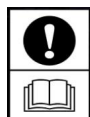


Рис.6 Заделка троса в рукоятке сцепления

**Ручка газа** (рис.1, рис.7) – расположена на правой рукоятке руля, предназначена для управления положением дроссельной заслонки двигателя и его остановки.

Перемещение ручки от себя – увеличение оборотов двигателя, на себя – снижение оборотов и остановка двигателя.

## 8. ТРЕБОВАНИЯ ПО ТЕХНИКЕ БЕЗОПАСНОСТИ



Настоящие требования устанавливают меры безопасности при работе с мотоблоком.

При работе с МБ соблюдайте требования настоящего Руководства, установленные на продолжительность работы за 8-ми часовой рабочий день:

**ДОПУСТИМОЕ ВРЕМЯ РАБОТЫ ОДНОГО ОПЕРАТОРА НЕ ДОЛЖНО ПРЕВЫШАТЬ ДВУХ ЧАСОВ БЕЗ ПЕРЕРЫВА.**

### **ПРИ ОБУЧЕНИИ:**

1. Изучите внимательно данное Руководство.

Перед работой с МБ следует ознакомиться с его устройством и четко усвоить функции и назначение элементов управления, знать как быстро остановить МБ и двигатель. Убедитесь, что все защитные приспособления над вращающимися частями в порядке и приведены в рабочее положение.

2. Дети и молодые люди в возрасте до 18 лет не должны допускаться к работе с МБ.

3. Если МБ передается кому-либо во временное пользование, обеспечьте его данным Руководством и Руководством по эксплуатации двигателя. Необходимо, чтобы новый пользователь овладел принципами управления МБ и правилами по технике безопасности.

### **ПРИ ПОДГОТОВКЕ К РАБОТЕ:**

1. Удалите посторонние предметы, которые могут быть подхвачены рабочими органами, из предполагаемой зоны работ. Пребывание в опасной зоне работ, людей и животных, запрещено.

2. **ЗАПРЕЩАЕТСЯ** работать с МБ после приема лекарств, употребления алкогольных напитков или наркотических веществ, которые могут оказывать негативное влияние на реакции работающего. Работать с МБ разрешается только в хорошем физическом состоянии.



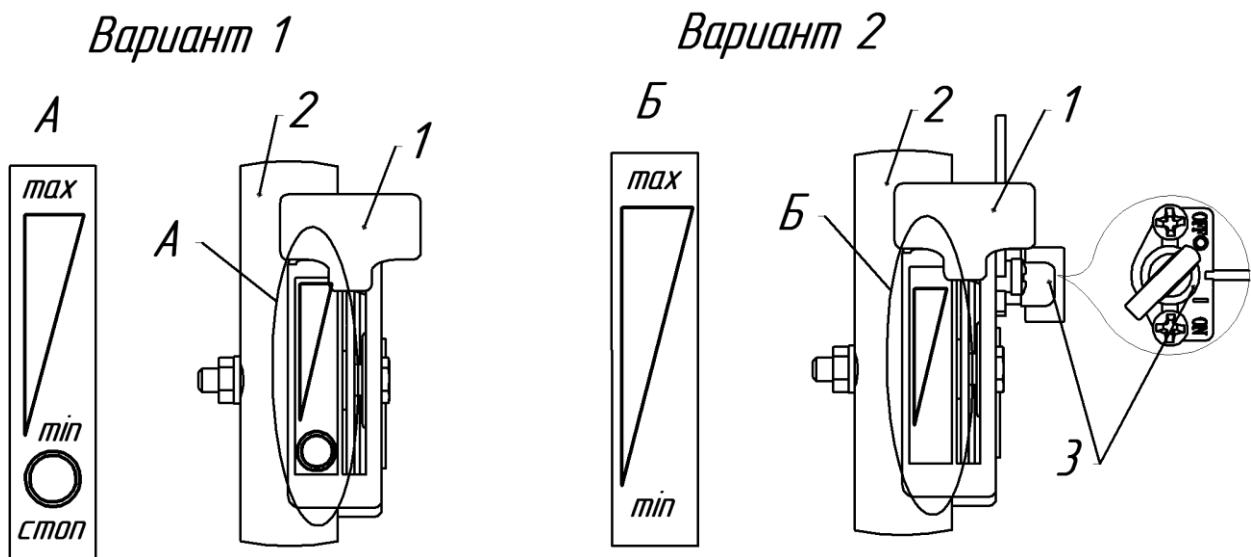


Рис.7 Дистанционное управление двигателем

1 – рычаг управления дроссельной заслонкой двигателя (ручка газа); 2 – правая половина руля; 3 – аварийный выключатель останова двигателя

3. При работе с МБ всегда надевайте прочную обувь, плотную одежду и длинные брюки.

4. Перед началом обработки почвы фрезами-культиваторами убедитесь в правильности установки ножей на ступицах и монтажа фрез-культиваторов на полуосях редуктора (рис.11, 12, 13).

5. Перед запуском двигателя убедитесь, что рычаг переключения передач находится в одном из нейтральных положений, а рычаг сцепления не нажат и находится в исходном положении.

6. Обращайтесь с топливом аккуратно – оно легко воспламеняется. **ЗАПРЕЩАЕТСЯ** заливать (доливать) топливо в бак при горячем или работающем двигателе.

7. Заполняйте топливный бак только вне помещений, объем заправки указан в Руководстве по эксплуатации двигателя.

8. После заправки топливный бак надежно закройте крышкой, подтеки устраните при помощи х/б салфетки. Убедитесь, что топливная система герметична и нет течи по топливному баку, бензошлангу и карбюратору, при открытом и закрытом бензокране.

9. Не допускается проводить какие-либо регулировки при работающем двигателе, за исключением случаев, рекомендованных изготовителем.

10. Перед каждым началом работы производите внешний визуальный осмотр МБ, чтобы убедиться, что резьбовые соединения затянуты, рабочие органы оборудования не изношены и не имеют повреждений.

11. МБ и его двигатель снабжены предупреждающими табличками, содержащими важные рекомендации по безопасной работе: внимательное отношение к ним обеспечивает Вашу безопасность. Замените таблички, если надписи становятся неразборчивыми.

## **ПРИ ЭКСПЛУАТАЦИИ**

1. Перед запуском двигателя убедитесь, что сцепление на привод трансмиссии выключено. При запуске двигателя фрезы-культиваторы не должны вращаться.

2. Не запускайте двигатель в помещении – выпускные газы опасны.

3. Не держите руки или ступни ног около вращающихся частей МБ.

4. **ЗАПРЕЩАЕТСЯ** эксплуатация МБ в случае негерметичности топливной системы.

5. Выбранная скорость вращения фрез-культиваторов должна соответствовать условиям работы и состоянию почвы. Никогда не работайте с МБ на высоких скоростях на скользкой поверхности.

6. Необходимо пользоваться защитными очками при работе с фрезами-культиваторами. При длительной работе с МБ рекомендуется применять средства индивидуальной защиты от шума и вибраций (наушники и перчатки с виброгасящими накладками).

7. Остерегайтесь инерционности вращающихся орудий, перед тем как непосредственно работать с ними дождитесь их полной остановки.

8. Любые работы с МБ производите только при дневном или хорошем искусственном освещении.

9. Не перемещайте МБ собственным ходом на большие расстояния при установленных фрезах-культиваторах.

10. **ЗАПРЕЩАЕТСЯ** движение мотоблока непосредственно по дорогам общего пользования. Движение возможно только по обочине дороги, а пересекать проезжую часть можно только под прямым углом к полотну дороги, предварительно убедившись в безопасности этого маневра.

11. Скорость движения мотоблока с транспортной тележкой должна соответствовать условиям окружающей среды и массе перевозимого груза.

12. На твердых почвах культивацию проводите в несколько заходов, с каждым разом увеличивая глубину обработки. В такой почве может быть много камней. Если они небольшие, то МБ выкапывает их, при этом фрезы должны вращаться как можно медленнее.

13. Во время работы внимательно отслеживайте попадание посторонних предметов в рабочие органы мотоблока.

14. После столкновения с посторонним объектом остановите двигатель, тщательно осмотрите МБ на предмет повреждений и устраните их перед повторным запуском.

15. При засорении ножей фрез-культиваторов, остановитесь, заглушите двигатель, зафиксируйте МБ в устойчивом положении. Очистку производите в защитных перчатках с помощью любого подходящего предмета (например, ограничителем МБ).

16. При поврежденных кромках режущих ножей фрез-культиваторов данные ножи необходимо заменить.

17. Снятие фрез-культиваторов производите только при остановленном двигателе и выключенном сцеплении.

18. Если МБ заработал с повышенной вибрацией, остановите двигатель и немедленно выясните причину. Появление вибраций – это предупреждение о возникающей неисправности.

19. **ЗАПРЕЩАЕТСЯ** производить фрезерование почвы без установленных защитных кожухов и крыльев (закрылков).

20. Не позволяйте посторонним находиться в непосредственной близости от работающего мотоблока. Не допускайте к работающему МБ детей и домашних животных.

21. Не перегружайте МБ, работая на слишком большую глубину и продолжительно с высокими оборотами двигателя.

22. Используйте приспособления и аксессуары, принятые и рекомендованные изготовителем МБ.

**23. ВНИМАНИЕ! Допускается использовать только стопора, входящие в комплектацию МБ.** (рис.13, поз.1)

24. Будьте осторожными при работе с тяжелыми почвами. Фреза может застрять в земле и потянуть МБ вперед. В этом случае необходимо отпустить руль и не пытаться удерживать МБ.

25. Не работайте с МБ на крутых (свыше 15°) склонах.

26. Если предстоит работать на склоне, топливный бак надо заправить наполовину, чтобы предотвратить розлив бензина.

27. Для предупреждения опрокидывания работайте с МБ на склонах сверху вниз, установив максимальное количество фрез. Оператору запрещается находиться на склоне ниже МБ.

28. Если МБ остается без надзора или перед его транспортировкой, необходимо заглушить двигатель, рычаг переключения передач установить в положение любой из передач переднего хода. Закрыть топливный кран.

29. Защитные устройства и щитки должны быть установлены на соответствующие места и надежно закреплены с помощью исправного стандартного инструмента (рис.10).

30. При любых нарушениях рулевого управления следует немедленно остановить МБ и устранить неисправность.

31. **ЗАПРЕЩАЕТСЯ** изменять положение руля во время работы во избежание несчастных случаев.

32. **ЗАПРЕЩАЕТСЯ** поднимать или транспортировать МБ с работающим двигателем.

33. Проверяйте и поддерживайте равенство давления в пневматических шинах мотоблока и транспортной тележке для обеспечения выдерживания прямолинейного движения.

34. Во время выполнения всех работ и особенно при выполнении разворотов с прицепными и навесными орудиями оператор должен соблюдать безопасную дистанцию относительно прицепных орудий.

35. Во время поездок с тележкой не покидайте место за рулем, а также не изменяйте положение руля и рукояток.

36. Работы с транспортной тележкой выполняйте только на максимально широкой колее, используя удлинители полуосей.

37. **ЗАПРЕЩАЕТСЯ** использование тележек без тормозов или с неисправной тормозной системой.

38. Перед работой с навесным или прицепным оборудованием ознакомьтесь с Руководством по их назначению, эксплуатации, порядком работы с ними и убедитесь, что все защитные устройства на них находятся в исправном состоянии и приведены в рабочее положение.

39. **ЗАПРЕЩАЕТСЯ** использовать мотоблок в сцепке с навесными орудиями в качестве транспортного средства.

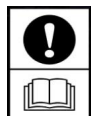
40. Настоящее Руководство составлено для стандартной комплектации мотоблока. При установке дополнительных приспособлений нужно руководствоваться соответствующими инструкциями, прилагаемыми к этим приспособлениям.

41. Установка и использование с мотоблоком навесных и прицепных орудий и механизмов, не предусмотренных для работы с данной модификацией,

а также самостоятельно переделанных – ЗАПРЕЩЕНО, так как может привести к травме.

42. При обслуживании мотоблока и замене расходных материалов следует применять только стандартный инструмент и оригинальные запчасти производства изготовителя мотоблока или предприятий, имеющих соответствующие сертификаты от производителя мототехники.

43. В аварийных ситуациях остановите двигатель при помощи аварийного останова на двигателе или на рычаге газа (рис.7, 8).



**ВНИМАНИЕ!** Остановите двигатель перед тем, как:

- отдохнуть от работы;
- оставить МБ без присмотра;
- транспортировать мотоблок;
- заправить топливом двигатель;
- провести техническое обслуживание;
- заменить сменное оборудование;
- слить топливо.

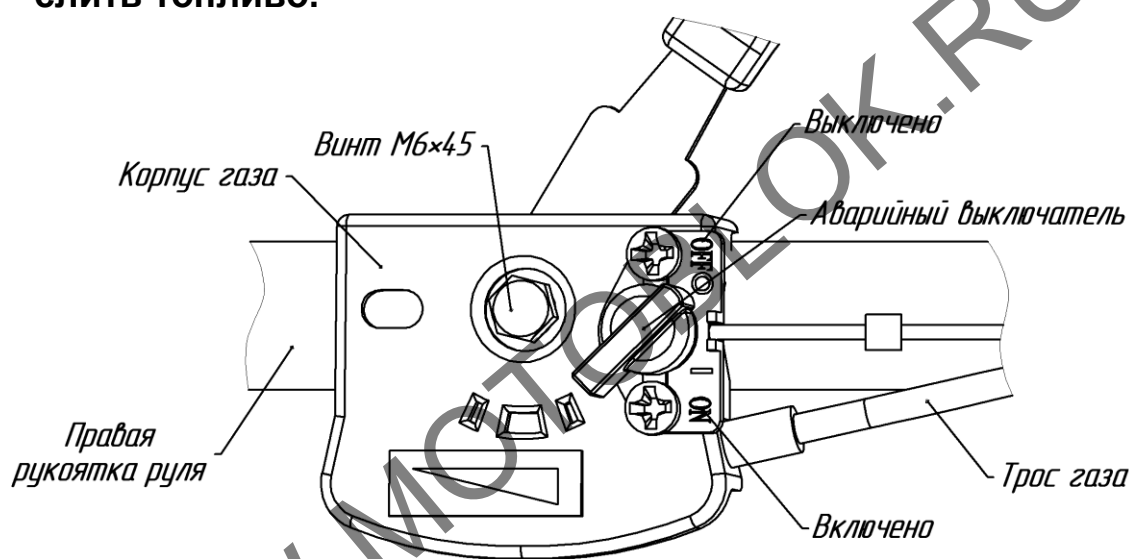


Рис.8 Механизм управления дроссельной заслонкой (газом) двигателя. Аварийный выключатель

### **ПОСЛЕ ОКОНЧАНИЯ РАБОТЫ**

1. Установите мотоблок на ровное место.
2. Закройте кран подачи топлива на двигателе.

### **ПРИ ХРАНЕНИИ**

1. Проверьте крепежные соединения двигателя и мотоблока, чтобы быть уверенным, что МБ находится в рабочем состоянии.
2. Храните МБ в вертикальном (или парковочном положении), приспособления и аксессуары в рабочем состоянии в зонах, исключающих возможность травмирования.
3. В помещении, храните МБ с холодным двигателем в удалении от источников возможного очага воспламенения.
4. При хранении мотоблока слейте топливо из бензобака.
5. При хранении (длительное время) ответственных деталей МБ и двигателя необходимо всегда следовать рекомендациям Руководства по эксплуатации мотоблока и Руководства по эксплуатации двигателя.

## **В АВАРИЙНЫХ СИТУАЦИЯХ**

Отпустите рукоятку включения сцепления. Переведите ручку управления газом на руле в положение "СТОП" (см. рис.7, 8):

1. После столкновения с посторонним объектом остановите двигатель, тщательно осмотрите мотоблок на предмет повреждений и устраните их перед повторным запуском.

2. Если мотоблок заработал с повышенной вибрацией, остановите двигатель и немедленно выясните причину. Появление вибрации – это предупреждение о возникающей неисправности.

3. Будьте осторожными при работе с тяжелыми почвами. Фреза может застрять в земле и потянуть мотоблок вперед. В этом случае необходимо отпустить руль и не пытаться удерживать мотоблок.

4. При любых нарушениях рулевого управления следует немедленно остановить мотоблок и устранить неисправность.

5. В случае разгерметизации топливной системы следует немедленно остановить мотоблок и устранить неисправность.

6. В случае появления людей и животных в зоне обработки следует немедленно остановить мотоблок.

## **9. ПОДГОТОВКА МОТОБЛОКА К РАБОТЕ**

Мотоблок поступает потребителю укомплектованным и в собранном виде. Исключение могут составлять отсоединенные и отдельно упакованные сборочные единицы и детали с целью компактного размещения мотоблока в транспортировочной таре.

Перед началом работы с новым мотоблоком необходимо:

1. Осмотреть внешнее состояние мотоблока, проверить его комплектность согласно упаковочному листу.

2. Очистить наружные поверхности мотоблока, имеющие консервацию, протерев их сухой ветошью.

3. Установить кронштейн (штырь) для навесного оборудования (рис.16), рулевую колонку и руль на место (см. рис.1).

4. **Рукоятку сцепления** установить на руль с левой стороны (рис.1). Для установки рукоятки сцепления на руль необходимо:

– вывернуть крепежный винт с шайбой из хомута (хомут установлен на руле);

– установить рукоятку на левую половину руля, совместив отверстие хомута и рукоятки под крепеж;

– ввернуть винт с шайбой в совмещенные отверстия и затянуть от руки до упора.

Регулировка натяжения приводного ремня производится регулировочным болтом в корпусе рукоятки сцепления. При выворачивании регулировочного болта происходит натяжение ремня. По окончании регулировки болт зафиксировать гайкой (рис.6).

Для обеспечения более надежной работы троса сцепления рекомендуется через каждые 25 часов работы или каждый сезон производить смазку троса в месте его фиксации в рукоятке и в месте контакта троса с регулировочным болтом со стороны его резьбовой части (в холодное время года минеральным маслом, в теплое время – консистентной смазкой типа ЛИТОЛ-24) (рис.6).

5. **Рычаг переключения передач** установить на руль с левой стороны (рис.1). Закрепить механизм с помощью винта М6×60, шайбы и гайки М6. Проверить плавность переключения передач по методике, описанной выше в разделе 7.

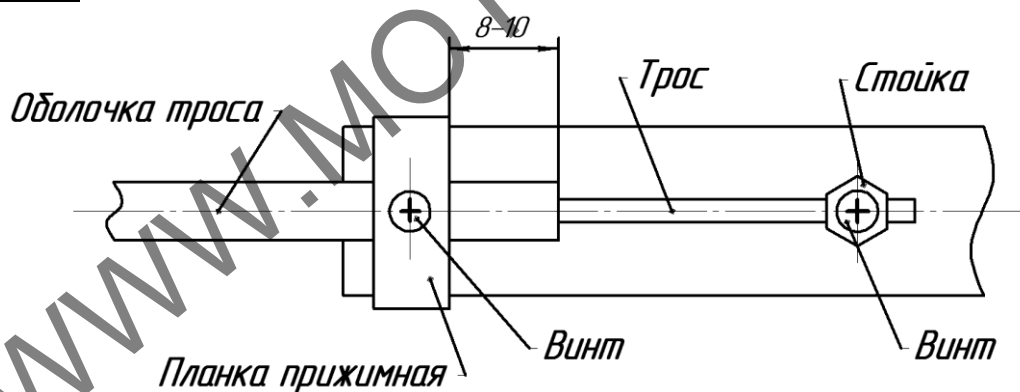
6. **Ручку газа** установить на правую половину руля с внешней стороны (рис.1). Закрепить механизм с помощью винта М6×45, шайбы и гайки М6. Проверить плавность работы механизма возвратно-поступательными движениями рычага.

Трос газа установлен на двигателе. При необходимости монтаж троса газа (троса управления дроссельной заслонкой) выполнить согласно схеме крепления (см. ниже).

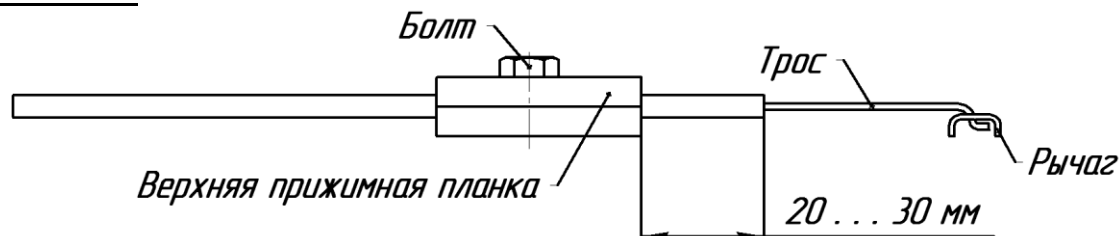
**Схемы крепления троса газа на двигателях:**

Мотоблок	Двигатель	Вариант крепления троса газа
МБ-С6,0 Компакт	Subaru EXR16 или EX17	Вариант I
МБ-Б6,5 Компакт	Briggs&Stratton I/C 6,5	Вариант I
МБ-Б6,0 Компакт	Briggs&Stratton I/C 6,0 Compact	Вариант II
МБ-Б6,5RS Компакт	Briggs&Stratton RS 6,5 (RS950)	Вариант I
МБ-Н Компакт (GP160)	Honda GP160	Вариант I
МБ-Н Компакт (GP200)	Honda GP200	Вариант I
МБ Компакт-Robin CC (EX17)	Robin CC EX17	Вариант I
МБ Компакт-Kasei (168FA)	Kasei 168FA	Вариант I
МБ Компакт-DM196	DM196	Вариант I

**Вариант I:**



**Вариант II:**



7. Установить колеса и удлинители на полуоси редуктора и зафиксировать их стопорами. Стопора устанавливать спинкой (выгнутой частью) по ходу движения (рис.9).

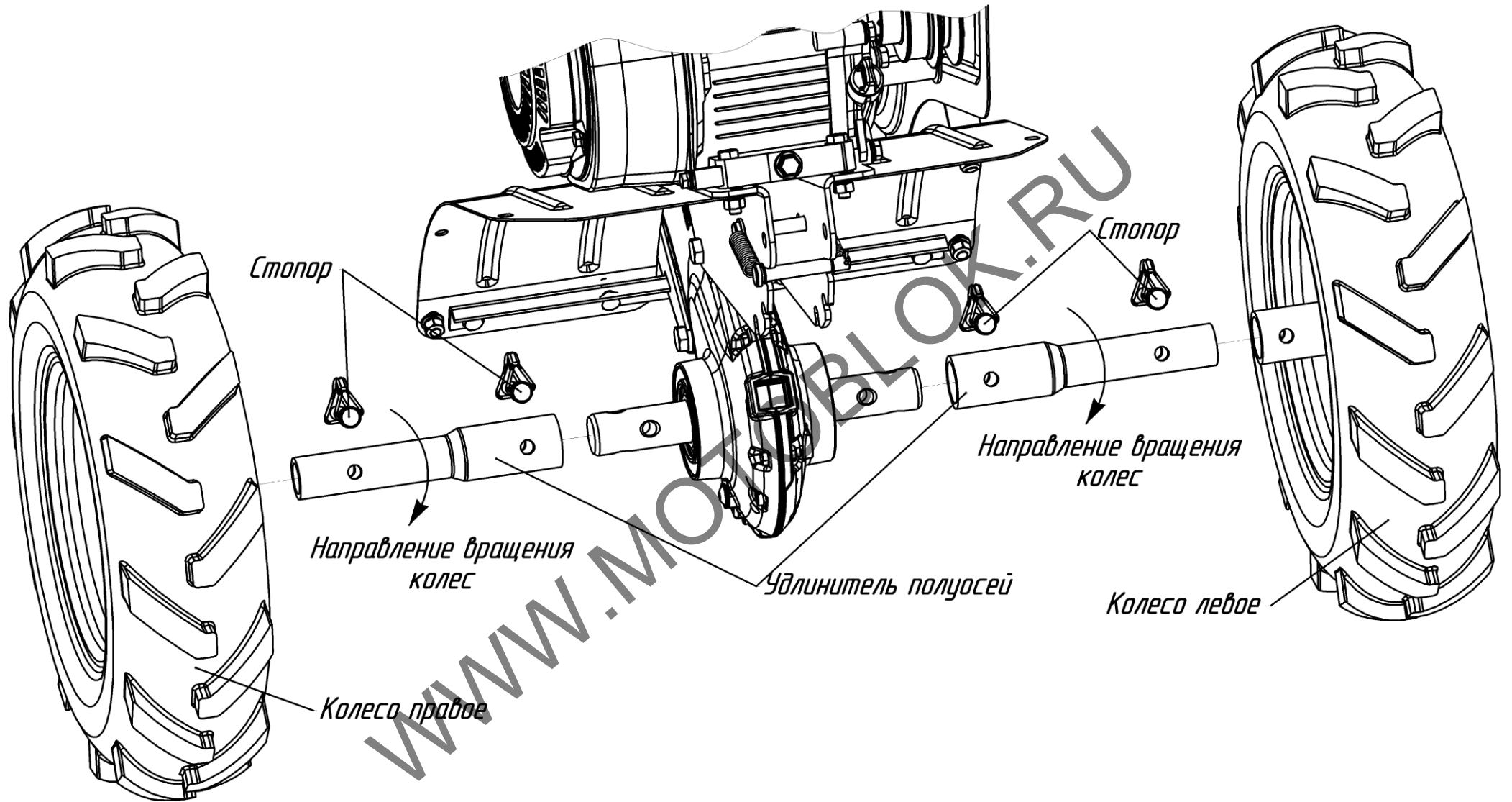


Рис.9 Схема установки колес и удлинителей

8. Установить положение рулевой колонки и руля по высоте и наклону для удобства выполнения определенной работы и надежно закрепить их.

9. Установить рычаг переключения передач в нейтральное положение.

10. При работе с фрезами-культиваторами необходимо установить закрывки (рис.10).

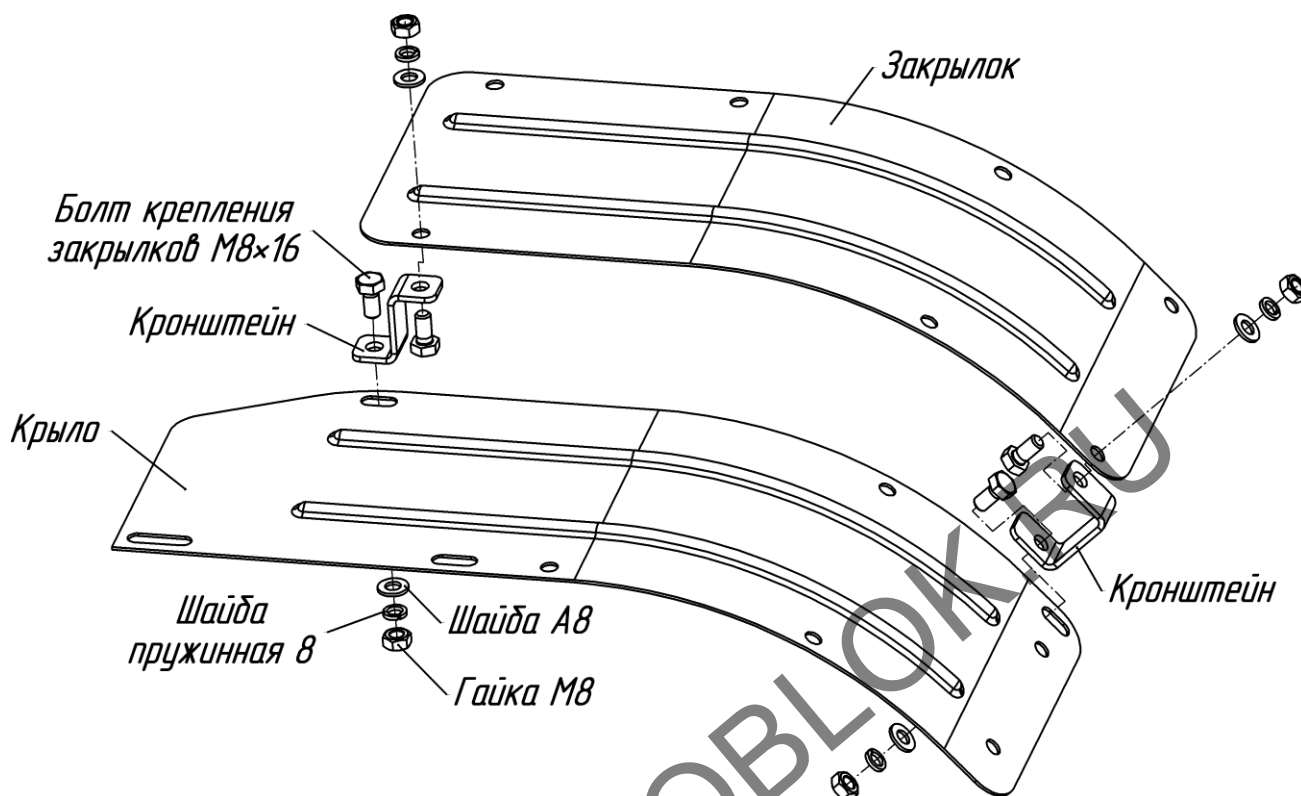


Рис.10 Схема крепления закрылков (дополнительных крыльев)

11. Проверить затяжку резьбовых соединений.

12. Проверить наличие и уровень масла в картере двигателя.

13. Проверить наличие и уровень масла в редукторе. Масло в редукторе заливается до уровня контрольного отверстия. Для проверки уровня масла поставьте МБ на ровную поверхность и выкрутите пробку контроля уровня масла. При достаточном уровне масла в редукторе из контрольного отверстия будет заметна течь масла. Если течи не наблюдается, долейте масло до необходимого уровня.

14. Заполнить топливный бак чистым, без механических примесей и воды, неэтилированным автомобильным бензином. Марка топлива, масла и объемы заправок – согласно Руководству по эксплуатации двигателя.

15. Выполнить все операции ежедневного технического обслуживания мотоблока (см. ТЕХНИЧЕСКОЕ ОБСЛУЖИВАНИЕ МОТОБЛОКА).

## 10. ПОДГОТОВКА ДВИГАТЕЛЯ К РАБОТЕ

Внимательно изучите Руководство по эксплуатации двигателя.

Порядок действий при запуске и прогреве двигателя должен соответствовать требованиям Руководства по эксплуатации двигателя. При этом ручка газа на руле МБ должна быть установлена на 2/3 от положения минимальных оборотов в сторону максимальных оборотов, аварийный выключатель перевести в положение «ON».

Запуск производите при вертикальном положении мотоблока.

Для запуска необходимо, взяв за рукоятку стартера, медленно вытянуть



пусковой шнур до ощущения легкого сопротивления на рукоятке. Далее, не ослабляя натяжение шнура, быстрым и резким движением потянуть шнур. После запуска или при повторных попытках запуска, медленно отпускайте шнур в направлении пускового устройства.

После запуска – прогрейте двигатель в течение двух-трех минут при открытой воздушной заслонке карбюратора (обороты двигателя должны быть устойчивыми).

## 11. ТРОГАНИЕ С МЕСТА И ДВИЖЕНИЕ МОТОБЛОКА

Чтобы привести мотоблок в движение необходимо:

- перевести ручку газа в режим  $\frac{1}{2}$  максимальных оборотов;
- не включая сцепление, включить требуемую передачу по методике, описанной в разделе 7.

- нажать рукоятку сцепления и тронуться с места. Трогаться можно на любой, заранее выбранной, передаче.

## 12. ОСТАНОВКА МОТОБЛОКА

Для остановки движущегося мотоблока необходимо:

- отпустить рукоятку сцепления;
- уменьшить обороты двигателя, установив ручку газа на руле в положение минимальных оборотов;

- перевести рычаг переключения передач на руле в одно из нейтральных положений, дать двигателю поработать на холостых оборотах в течение 1...2 мин;

- установить ручку газа (или выключатель остановки двигателя) на рукоятке руля в положение «О» (СТОП) (рис.7);

- закрыть кран подачи топлива.

Для экстренной остановки МБ необходимо перевести аварийный останов на руле в положение «OFF» (или установить ручку газа в положение «О» (СТОП) (рис.7, 8)).

## 13. ОБКАТКА МОТОБЛОКА

Длительная и надежная работа мотоблока обеспечивается при правильной эксплуатации, своевременном проведении технического обслуживания и правильной его эксплуатации в НАЧАЛЬНЫЙ ПЕРИОД.

Первые 25 ч. эксплуатации мотоблока являются периодом приработки деталей двигателя и трансмиссии.

Перегрузка мотоблока в этот период **НЕДОПУСТИМА**.

Культивацию почвы в период обкатки производите с 4-мя фрезами за несколько заходов и на глубину не более 10 см за один проход.

Не перегружайте мотоблок при работе на тяжелых и каменистых почвах при работе с фрезами-культиваторами.

Используя мотоблок с транспортной тележкой для перевозки грузов, не перегружайте ее. Масса перевозимого груза не должна превышать 150 кг.

В период обкатки замену масла в двигателе производите в соответствии с Руководством по эксплуатации двигателя, проверяйте и подтягивайте резьбовые соединения.

После наработки 25 ч. проверьте и при необходимости отрегулируйте на-

тяжение приводного ремня.

Регулировка натяжения приводного ремня производится регулировочным болтом в корпусе рукоятки сцепления. При выворачивании регулировочного болта происходит натяжение ремня. По окончании регулировки необходимо законтрить регулировочный болт, для этого, удерживая его в настроенном положении, притянуть гайку 1 к корпусу рукоятки (рис.6).

**ВНИМАНИЕ!** Помните, что при недостаточной или некачественной обкатке двигателя и трансмиссии значительно сокращается общий срок службы мотоблока.

## 14. ПОРЯДОК РАБОТЫ С МОТОБЛОКОМ

Настоящее Руководство предназначено для использования в работе мотоблока в стандартной комплектации.

В зависимости от физических данных оператора отрегулируйте положение руля.

Для начала движения мотоблока включите передачу и плавно нажмите рычаг сцепления.

Изменение скорости мотоблока в пределах установленной передачи производится перемещением рычага управления газом двигателя.

Скорость движения мотоблока выбирается в зависимости от вида работ и применяемых орудий и приспособлений.

Мотоблок в агрегате со сменными орудиями можно использовать для выполнения различных работ на земельных участках.

В зависимости от вида выполняемых работ и агрегируемых орудий необходимо использовать или пневматические колеса, или грунтозацепы, устанавливая их на определенную ширину колеи, а для культивации – определенное (до 6) количество фрез-культиваторов.

**Из практики:** при вспашке, окучивании и других тяжелых видах работ для уменьшения буксования рекомендуется утяжелить мотоблок дополнительным балластным грузом массой до 50 кг.

Наибольший эффект достигается при установке груза спереди (на трубу), при этом на вспашке рекомендуется применение металлических колес (грунтозацепов), устанавливаемых на полуоси редуктора через удлинители.

При работе с окучником рекомендуется применять металлические колеса большого диаметра.

Дополнительные утяжелители, металлические колеса не входят в комплектацию мотоблока и приобретаются отдельно у дилера или по почте на заводе-изготовителе. Телефон заказа по почте (812) 297-64-02.

### **Культивация почвы (без оборота пласта):**

Соберите фрезы-культиваторы как показано на рис.11.

Установите на полуоси и закрепите стопорами необходимое количество фрез-культиваторов (рис.12, 13), установите закрылки и наденьте защитные очки.

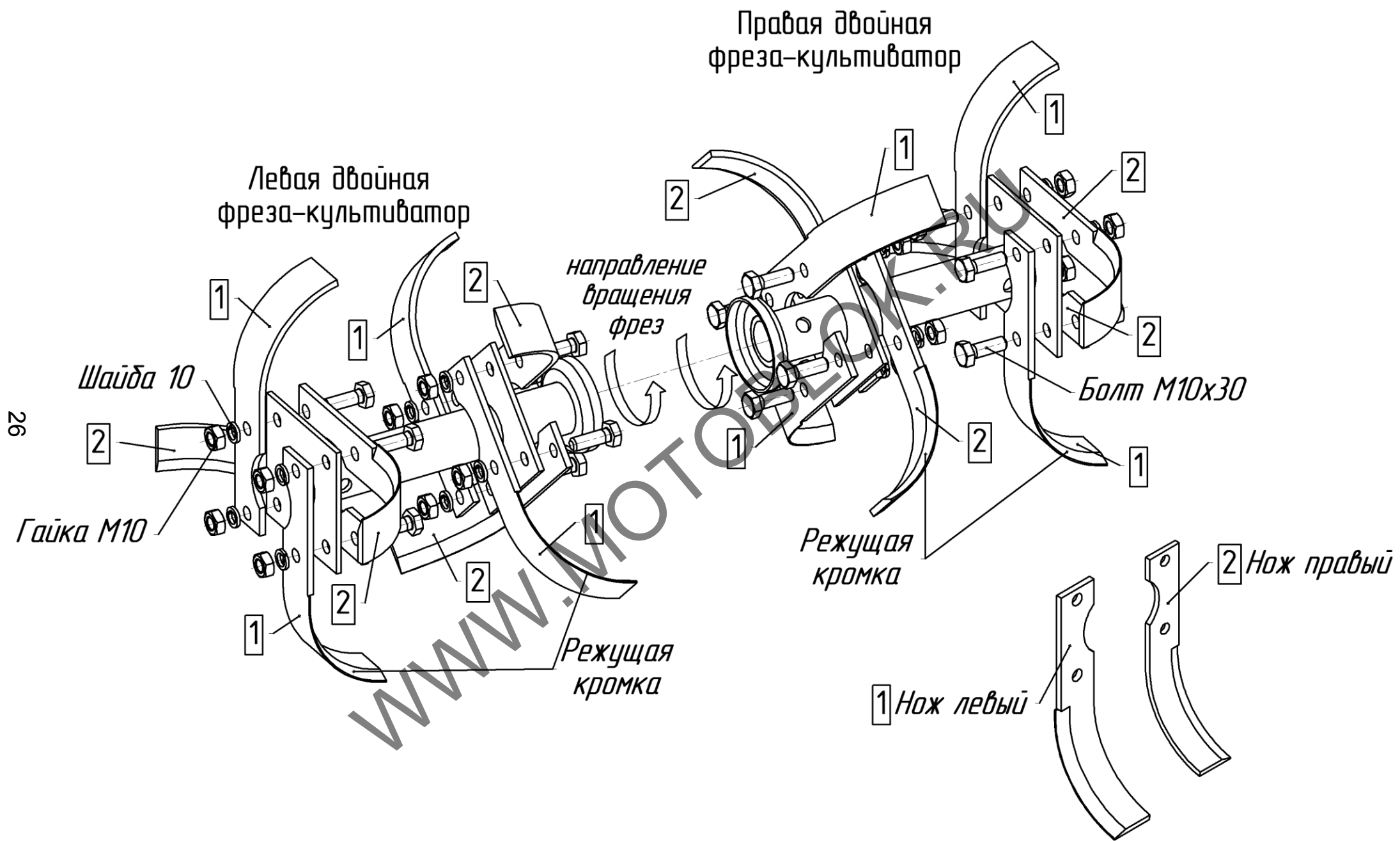


Рис.11 Схема сборки двойных фрез-культиваторов

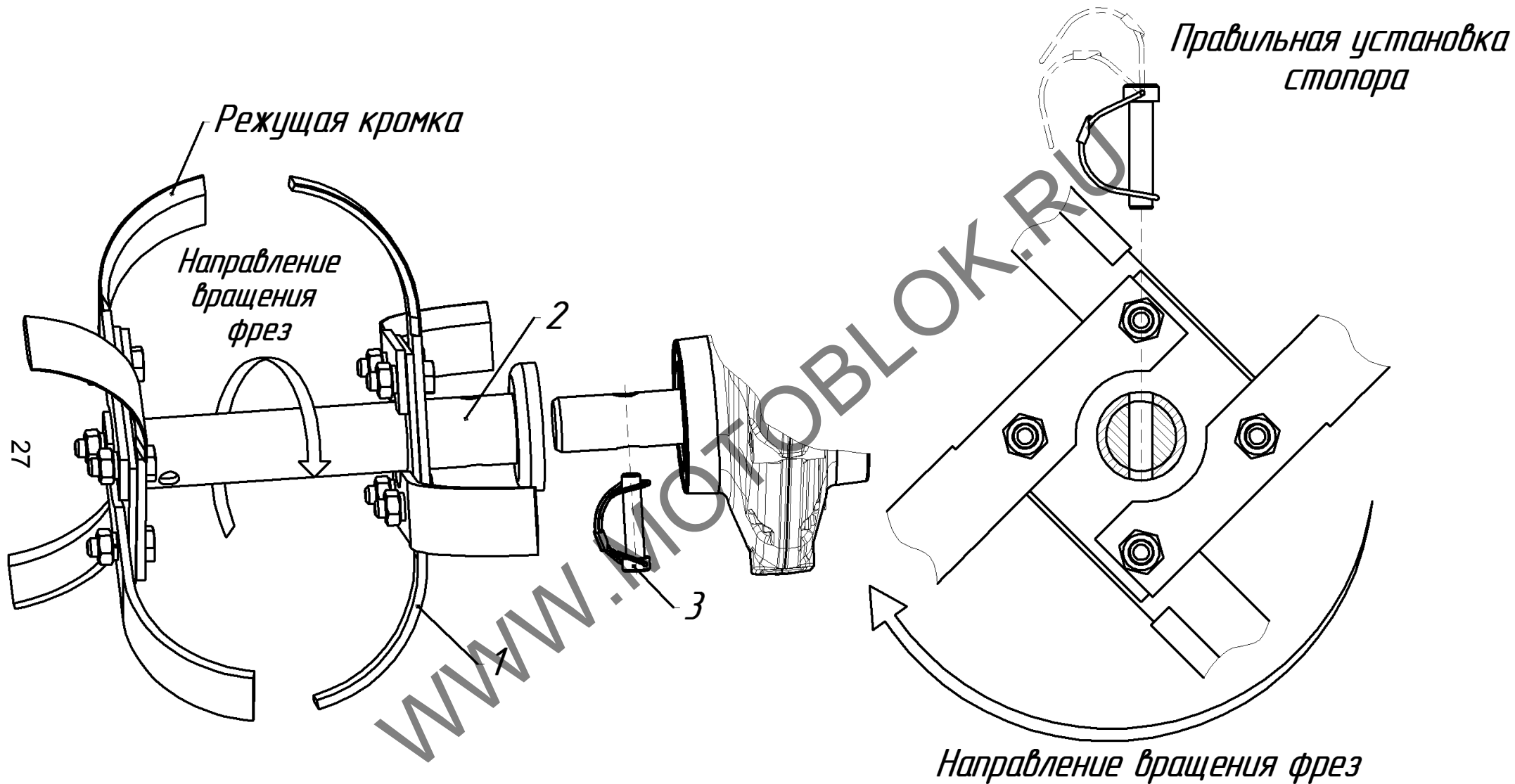


Рис.12 Установка 4-х фрез-культиваторов  
1 – нож; 2 – ступица; 3 – стопор

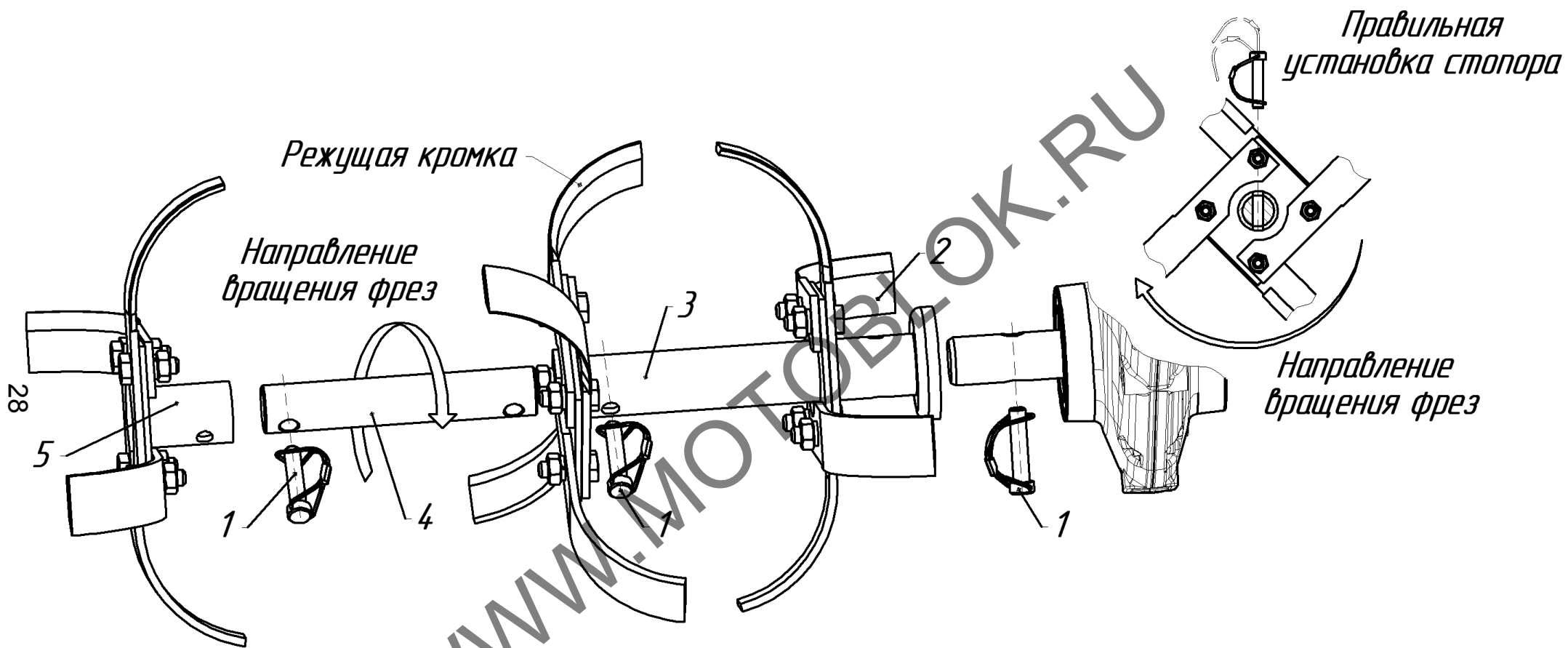
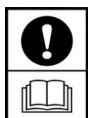


Рис.13 Установка 6-ти фрез-культиваторов

1 – стопор; 2 – нож; 3 – ступица двойная; 4 – переходник; 5 – ступица одинарная



## **ВНИМАНИЕ! ОСТРЫЕ КРОМКИ НОЖЕЙ ДОЛЖНЫ БЫТЬ НАПРАВЛЕННЫ ПО НАПРАВЛЕНИЮ ДВИЖЕНИЯ МОТОБЛОКА.**

В сцепную скобу мотоблока установите ограничитель глубины обработки почвы. Ограничитель можно регулировать по высоте выступания, для этого на планке ограничителя предусмотрен ряд отверстий. Выбрав необходимую высоту выступания, совместите ближайшее к этому положению отверстие на планке с отверстием в кронштейне и закрепите планку стопором. Высотное положение ограничителя определяет глубину обработки почвы и подбирается опытным путем. После обработки полосы 10...15 метров оцените глубину обработки и, при необходимости, проведите корректировку высотного положения ограничителя.

Культивацию легких и средних почв проводите на 2-ой передаче. Возможно применять до 6 фрез.

Культивацию целины, тяжелых и глинистых почв проводите с 4-мя фрезами-культиваторами за несколько проходов на 1-ой передаче, при глубине культивации за один проход 10-15 см.

Ежедневно в период использования изделия для культивации почвы необходимо производить очистку чашек ступиц фрез-культиваторов и редуктора в месте выхода полуосей (для этого необходимо снять ступицу и очистить указанные выше места).

### **Работы с плугом или окучником:**

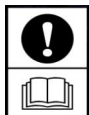
В сцепную скобу мотоблока присоедините сцепное устройство плуга или окучника. В сцепное устройство установите плуг или окучник.

Регулировку глубины обработки, ширину захвата плугом и захвата ножей культиватора, а также установку их заглубления производите согласно соответствующих Руководств по пользованию этими орудиями после первых пробных заходов.

### **Работа с транспортной тележкой:**

Проверьте техническое состояние тележки, надежность крепления колес, исправность тормозов, давление в шинах тележки и мотоблока (см. раздел 4).

К сцепной скобе мотоблока присоедините тележку. Выставьте руль мотоблока в положение удобное для управления, сидя на тележке.



## **НЕ ДОПУСКАЕТСЯ!**

При движении мотоблока с тележкой **НЕ** выжимать рукоятку сцепления на часть ее хода, т.к. это приводит к интенсивному износу ремня. Рукоятка сцепления должна быть выжата полностью, до упора!

Работы с другими видами навесных и прицепных орудий, включая орудия активного привода, проводите в строгом соответствии с прилагаемой к ним СОПРОВОДИТЕЛЬНОЙ ТЕХНИЧЕСКОЙ ДОКУМЕНТАЦИЕЙ.

## **15. ЗАПУСК ДВИГАТЕЛЕЙ МОТОБЛОКА В ХОЛОДНОЕ ВРЕМЯ**

При использовании мотоблока при минусовых температурах наружного воздуха, необходимо соблюдать некоторые рекомендации по запуску двигателя:

1. Заправка подогретым маслом.

По окончании работы мотоблока, после остановки двигателя, сразу же слейте теплое масло из картера двигателя в отдельную емкость. Перед новым запуском двигателя заправьте картер маслом, подогретым до температуры 60-70°C.

2. Хранение мотоблока в теплом помещении.

3. При невозможности выполнить действия по п.1, перед началом работы необходимо выдержать мотоблок в помещении при температуре от +10°C и выше не менее 4 ч.

4. Запуск двигателя производится с учетом диапазона используемого масла (см. Руководство по эксплуатации двигателя).

**ВНИМАНИЕ!** Марка заправляемого в двигатель моторного масла в условиях минусовых температур должна соответствовать рекомендациям, изложенным в руководстве по эксплуатации двигателя.

## 16. ТЕХНИЧЕСКОЕ ОБСЛУЖИВАНИЕ

Для поддержания мотоблока в технически исправном состоянии в течение всего времени эксплуатации и его хранения выполняйте нижеперечисленные работы.

**ТЕХНИЧЕСКОЕ ОБСЛУЖИВАНИЕ ДВИГАТЕЛЯ ПРОИЗВОДИТЕ В СТРОГОМ СООТВЕТСТВИИ С РУКОВОДСТВОМ ПО ЭКСПЛУАТАЦИИ ДВИГАТЕЛЯ.**

### **ЕЖЕДНЕВНОЕ ОБСЛУЖИВАНИЕ (кроме двигателя)**

Ежедневно перед началом работы проверяйте:

- Надежность крепления деталей и узлов МБ, при необходимости производите затяжку резьбовых соединений (см. раздел 4);
- Состояние внешней изоляции высоковольтного и низковольтного провода;
- Состояние и натяжение приводного ремня. Расслоение ремня не допускается;
- Отсутствие течи топлива и масла. В случае утечек устраните причину их образования и долейте масло или топливо до необходимого уровня;
- Состояние навесного или прицепного оборудования, при необходимости произведите затяжку резьбовых соединений.

Каждый раз после окончания работы очистите МБ от пыли, грязи и насухо протрите. Ежедневно в период использования изделия для культивации почвы необходимо производить очистку чашек ступиц фрез-культиваторов и редуктора в месте выхода полуосей.

### **ОБСЛУЖИВАНИЕ ЧЕРЕЗ КАЖДЫЕ 25 ч. (кроме двигателя)**

Выполните работы, предусмотренные предэксплуатационным обслуживанием.

1. Произведите смазку троса газа (троса управления дроссельной заслонкой карбюратора двигателя), для этого:

- снимите ручку газа (ручку управления дроссельной заслонкой карбюратора) с рукоятки руля и, удерживая ее в вертикальном положении закапайте под оболочку троса 5...10 капель любого моторного масла;
- сделайте несколько возвратно-поступательных перемещений ручкой газа.

2. Смажьте трос сцепления (см. раздел 9 п.4).

3. Смажьте трос переключения передач для этого:
- снимите рычаг переключения передач с рукоятки руля;
  - снимите крышку корпуса рычага переключения передач и, удерживая рычаг в вертикальном положении, под оболочку троса закапайте 5...10 капель любого моторного масла;
  - выжав фиксатор и удерживая его в этом положении, сделайте несколько возвратно-поступательных перемещений рычагом переключением передач.

### ТЕХНИЧЕСКОЕ ОБСЛУЖИВАНИЕ РЕДУКТОРА ЧЕРЕЗ 100 ч.

Произведите замену масла в редукторе. Эту операцию лучше выполнять сразу после работы мотоблока, когда масло легче сливается.

- Установить мотоблок в вертикальное положение.
- Подставить под редуктор емкость не менее 2 литров.
- Вывернуть пробку-сапун, очистить ее от загрязнений.
- Вывернуть винт слива масла, слить масло из редуктора.
- После слива масла вернуть винт слива масла с прокладкой, затянуть винт. Масло утилизировать в пункт приема отработанных масел.
- Залить свежее трансмиссионное масло 1,15 литра, соответствующей марки и температуры эксплуатации, через отверстие под пробку-сапун.
- Ввернуть пробку-сапун.

### ТЕХНИЧЕСКОЕ ОБСЛУЖИВАНИЕ ДВИГАТЕЛЯ

Работы проводите согласно Руководству по эксплуатации двигателя (глава «Техническое обслуживание»).

При переходе к осенне-зимней эксплуатации (температура наружного воздуха ниже плюс 4°C) заменить летние сорта моторных масел на зимние.

При переходе к весенне-летней эксплуатации (температура от плюс 4°C до плюс 35°C) заменить зимние сорта масел на летние (см. раздел «Перед началом работы» Руководства по эксплуатации двигателя).

Для обеспечения необходимого охлаждения двигателя при его использовании в условиях сильной засоренности воздуха, что может возникнуть при культивации почвы с остатками травы или при кошении, следите за тем, чтобы части травы не попадали в зону входного отверстия стартера. Удаляйте сор из зоны воздухозаборного отверстия щеткой или сухой тряпкой.

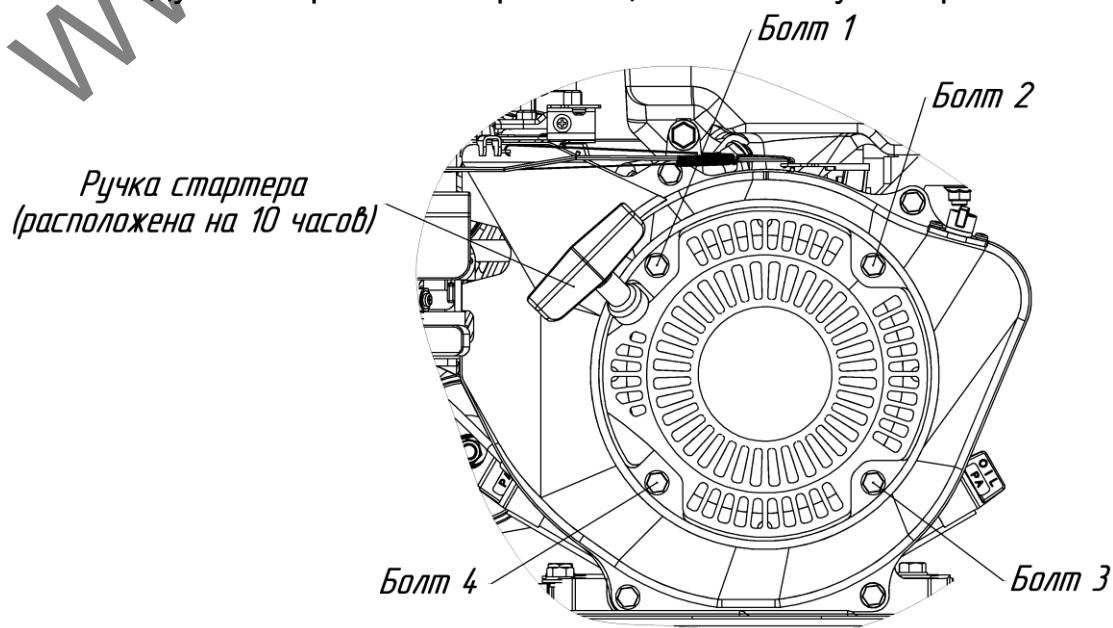


Рис.14 Схема крепления стартера на двигателе



Ежедневно проводите осмотр решетки стартера на отсутствие загрязнений. При необходимости производите чистку стартера двигателя, для чего необходимо:

- открутить 4 болта (см. рис.14);
- снять стартер и очистить от загрязнений полости и ребра на решетке стартера;
- очистить от загрязнений полости и ребра на маховике (крыльчатке) двигателя;
- установить стартер на место таким образом, чтобы ручка стартера была расположена на 10 часов (см. рис.14);
- закрутить 4 болта (см. рис.14).

## 17. ХРАНЕНИЕ МОТОБЛОКА

При перерывах в эксплуатации мотоблока необходимо хранить его в сухом проветриваемом помещении, защищенном от воздействия атмосферных осадков, паров агрессивных жидкостей, газов и частиц сыпучих материалов. Допускается хранение мотоблока на открытом воздухе при условии укрытия его брезентом или другими водонепроницаемыми воздухопроводящими материалами.

### **Кратковременное хранение МБ (до 1 месяца):**

- выполнить работы, предусмотренные ежедневным техническим обслуживанием;
- завести двигатель и, закрыв топливный кран, выработать топливо из карбюратора до остановки двигателя;
- дать двигателю остыть, затем слить топливо из топливного бака;
- отсоединить высоковольтный провод от свечи зажигания;
- закрыть воздушную заслонку двигателя;
- смазать моторным маслом наружные поверхности полуосей редуктора и входного вала, ножи фрез-культиваторов обернуть в промасленную бумагу.

Порядок работ по кратковременному хранению двигателя изложен в Руководстве по эксплуатации двигателя.

### **Длительное хранение МБ (более 1 месяца):**

- выполнить работы, предусмотренные подготовкой МБ к кратковременному хранению;
- смазать трос управления газом и трос сцепления, закапав под оболочки тросов 10...15 капель моторного масла любой марки;
- детали мотоблока, не имеющие наружных лакокрасочных покрытий, смазать консервационным маслом марки К-17 ГОСТ 10877-76, предварительно очистив их от грязи и обезжирив;
- места с повреждениями лакокрасочного покрытия необходимо предварительно обезжирив подкрасить, либо законсервировать для предотвращения распространения ржавчины;
- консервацию двигателя проводить согласно Руководству по эксплуатации двигателя (раздел «Подготовка к длительному хранению»).

Срок консервации мотоблока и двигателя 12 месяцев, по истечении которого производится переконсервация, для этого:

- расконсервировать двигатель согласно Руководству по эксплуатации двигателя;
- удалить с узлов и деталей МБ консервационную смазку чистой ветошью,

смоченной в бензине;

- протереть внешние поверхности деталей МБ сухой ветошью;
- залить топливо в бак;
- вывесив МБ на опорном колесе, запустить двигатель, нажать на рукоятку сцепления и прокрутить колеса в течение 10...15 минут;
- остановить двигатель, дать ему остыть и провести работу по консервации двигателя (согласно Руководству по эксплуатации двигателя) и МБ для дальнейшего хранения (раздел 17)

## 18. ТРАНСПОРТИРОВКА МОТОБЛОКА

Перед транспортировкой мотоблока на любом виде транспорта выполните работы с двигателем согласно Руководству по эксплуатации двигателя:

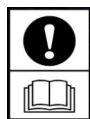
- отсоедините высоковольтный провод от свечи зажигания;
- полностью слейте топливо из топливного бака и закройте топливный кран.

Погрузку/разгрузку мотоблока производите подъемными средствами грузоподъемностью равной максимальному весу мотоблока, умноженному на статический коэффициент 1,5. Также можно производить погрузку/разгрузку МБ вручную, для этого необходимо два человека. Один удерживает МБ за руль, а второй за переднюю часть мотоблока.

Строповку мотоблока производите согласно прилагаемой схеме (рис.15).

Мотоблок должен занимать естественное ВЕРТИКАЛЬНОЕ ПОЛОЖЕНИЕ.

Для удобства транспортировки допускается демонтаж рулевой колонки.



**ВО ИЗБЕЖАНИЕ ПЕРЕТЕКАНИЯ МАСЛА ИЗ КАРТЕРА ДВИГАТЕЛЯ В ВОЗДУШНЫЙ ФИЛЬТР, НЕ ДОПУСКАЕТСЯ ПОЛОЖЕНИЕ МОТОБЛОКА НА БОКУ**

Во время транспортировки примите меры по предохранению мотоблока от механических повреждений.

Запрещена транспортировка мотоблока в емкостях или таре из-под сыпучих продуктов, угля, цемента, песка и т.п., а также в таре из-под химически-активных веществ, т.к. они могут вызвать коррозию деталей мотоблока и двигателя.

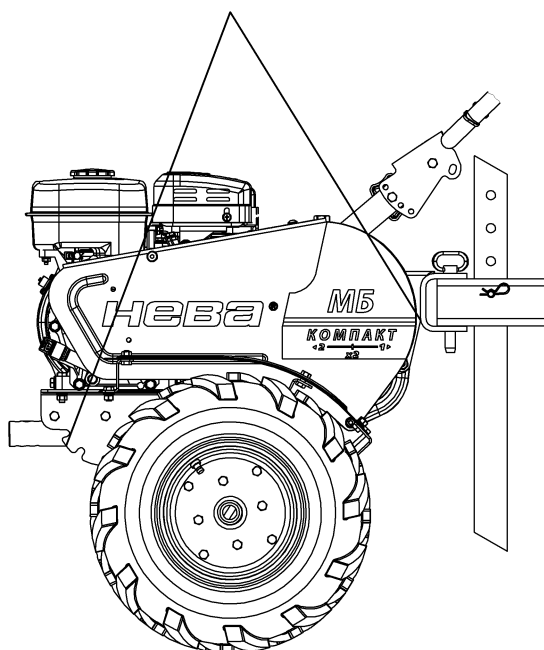


Рис.15 Схема строповки МК на погрузочно-разгрузочных работах

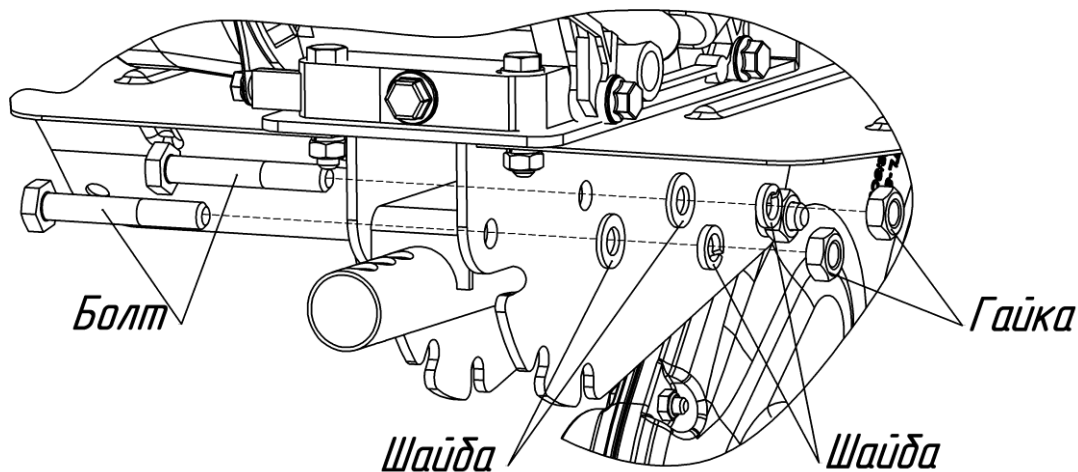


Рис.16 Схема крепления кронштейна (трубы) для навесного оборудования

## 19. ВОЗМОЖНЫЕ НЕИСПРАВНОСТИ МОТОБЛОКА И МЕТОДЫ ИХ УСТРАНЕНИЯ

Большинство неисправностей, возникших после истечения гарантийного срока желательно устранять в специализированных сервисных центрах, однако некоторые неисправности при наличии опыта можно устранить самостоятельно. Характерные неисправности, признаки их проявления и методы устранения приведены в таблице 3:

Таблица 3

Неисправность, внешнее проявление	Вероятная причина	Методы устранения
При работающем двигателе и включенной передаче фрезы не вращаются или вращаются медленно	Обрыв приводного ремня	Заменить ремень
	Недостаточное натяжение ремня	Отрегулировать натяжение
	Поломка пружины натяжения	Заменить трос сцепления
	Расслоение приводного ремня	Заменить ремень
	Наличие большого количества растительных остатков на выходных валах редуктора	Удалить растительные остатки, используя любой подходящий инструмент
	Наличие твердых посторонних предметов в рабочих органах орудий	Удалить посторонние предметы, используя любой подходящий инструмент
	Срезало шпонку шкива отбора мощности	Заменить шпонку
	Не отрегулирован переключатель передач	Отрегулировать переключатель передач
	Отсутствие или поломка стопоров	Заменить стопора
Периодическое касание ножей за корпус редуктора	Деформация ножей при ударах о твердые включения в почве	Заменить комплект ножей на фрезе полностью
Течь масла по разьему редуктора	Ослабление отдельных болтов	Проверить затяжку и затянуть болтовые соединения на редукторе
Течь масла по валам редуктора	Засорение суфлирующего отверстия	Прочистить отверстие
	Износ или повреждение уплотнительных манжет	Заменить поврежденные манжеты

## Регулировка переключения передач для мотоблока МБ Компакт (выполняется при выключенном двигателе):

1. Установите руль в третье отверстие сверху (рис.17).
2. Установите рычаг переключения передач в нейтральное положение между R и 1 передач.
3. Прокатите МБ несколько раз вперед и назад. Колеса должны прокручиваться без постороннего шума (треска) в редукторе.
4. При наличии шума в редукторе, необходимо выполнить следующие действия:
  - 4.1. Расконтрите Болт регулировочный отвернув Гайку 1 вниз (рис.17).
  - 4.2. Вывинчивая регулировочный болт (рис.17), найдите положение, в котором при прокручивании колес нет постороннего шума.
  - 4.3. Установите рычаг переключения передач в нейтральное положение между R и 2 передач. Прокрутите колеса, при наличии шума повторите действия п.4.2.
  - 4.4. Поочередно установите рычаг переключения передач в положение R, 1 и 2 и повторите действия п.3. При наличии шума, выполните п.4.2.
5. Установите руль в крайнее верхнее положение и повторите действия пп.2-4.
6. При отсутствии шума в редукторе при любом положении рычага переключения передач и руля, законтрите Болт регулировочный, завернув Гайку 1 с небольшим усилием, момент затяжки не должен превышать 4 Нм (при заворачивании Гайки 1 придерживайте Болт регулировочный ключом, чтобы он не поворачивался вслед за Гайкой 1).
7. Запустите двигатель мотоблока и проверьте работу переключателя передач, попеременно включая ту или иную передачу. Проведенная регулировка должна обеспечить четкое и правильное включение передач.

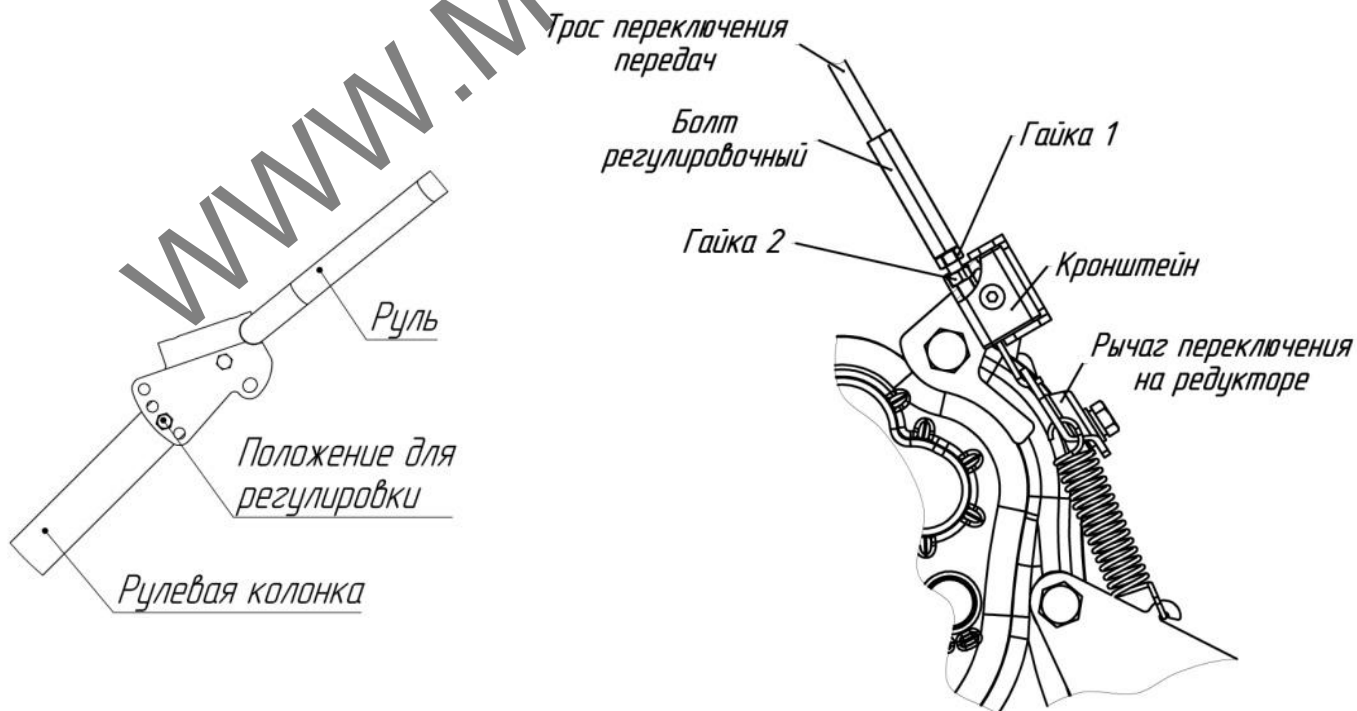


Рис.17 Регулировка переключения передач

**Внимание!** Трос переключения передач должен находиться в свободном положении, прикреплять его к рулю хомутами или другими приспособлениями запрещено.

## Запасные части мотоблока:

Таблица 4

Мотоблок	Двигатель	Свеча	Фильтр
МБ-С6,0 Компакт	SUBARU EXR 16 или EX17	065-01401-50 (NGK BR6HS)	277-32611-01
МБ-Б6,5 Компакт	Briggs&Stratton I/C 6,5	Brisk NR17C Champion RL86C	277-32611-07
МБ-Б6,0 Компакт	Briggs&Stratton I/C 6,0 Compact	98079-56846 (NGK BPR6ES) Brisk LR15YC Champion RN9YCC Bosch WR7DC	17211-ZL8-023
МБ-Б6,5RS Компакт	Briggs&Stratton RS 6,5 (RS950)	798615	594146
МБ GP160 Компакт	Honda GP160	98079-56846 (NGK BPR6ES)	17210-ZE1-822
МБ GP200 Компакт	Honda GP200	98079-56846 (NGK BPR6ES)	17210-ZE1-822
МБ Компакт-Robin CC (EX17)	Robin CC EX17	E6RC (TORCH), NGK BR6HS	
МБ Компакт-Kasei (168FA)	Kasei 168FA	F7TC(LD)	
МБ Компакт-Kasei (170FA)	Kasei 170FA		

Таблица 5

Мотоблок	Шкив ведущий	Ремень	Трос газа	Трос сцепления	Трос переключения передач
МБ-С6,0 Компакт	005.67.0173-02	A47	005.81.1130-01	005.47.1170-02	005.65.0780-02
МБ-Б6,5 Компакт	005.67.0173-01				
МБ-Б6,0 Компакт			005.47.1110		
МБ-Б6,5RS Компакт	005.67.0173-02		005.81.0380		
МБ GP160 Компакт	005.67.0173-01		005.47.1120-01		
МБ GP200 Компакт			005.81.0380		
МБ Компакт-Robin CC (EX17)	005.67.0173-02		005.47.1170-03	005.68.0780	
МБ Компакт-Kasei (168FA)	005.67.0173-02				
МБ Компакт-Kasei (170FA)	005.67.0173-02				

## 20. УТИЛИЗАЦИЯ

После выработки срока службы мотоблок подлежит техническому осмотру. Особое внимание при дефектации деталей и сборочных единиц мотоблока следует обратить на состояние клинового ремня, детали поршневой группы двигателя, элементов системы зажигания, цепей, манжет и звездочек редуктора.

Для утилизации полностью исчерпавшего свой ресурс мотоблока необходимо:

- слить остатки масел и бензина из двигателя и редуктора и сдать их в пункт приема отработанных ГСМ;
- произвести разборку мотоблока, отделив пластмассовые и резиновые детали от металлических;
- самостоятельно сдать детали в соответствующие пункты приема вторсырья либо обратиться в организацию специализирующуюся на приеме и переработки вторресурсов.

Детали и сборочные единицы вы можете приобрести по месту покупки мотоблока.

Фирменный магазин ЗАО «КО-Нева»:

194100, Санкт-Петербург, ул. Политехническая, дом 13-15,  
тел. (812) 297-12-37 или (812) 297-77-11;  
телефон заказа по почте и сервисная служба  
(812) 297-64-02

Мастерская по гарантийному и послегарантийному ремонту для жителей Санкт-Петербурга и Ленинградской области:  
г. Санкт-Петербург, ул. Политехническая, дом 13-15,  
ЗАО «КО – Нева»  
тел. (812) 297-13-14

Мастерская по гарантийному и послегарантийному ремонту в Вашем городе:


Email: [neva@motoblok.ru](mailto:neva@motoblok.ru)  
[service@motoblok.ru](mailto:service@motoblok.ru)  
[www.motoblok.ru](http://www.motoblok.ru)

**Мастерские не принимают в ремонт и не обменивают изделия или их отдельные детали и узлы, не очищенные от внешних загрязнений.**