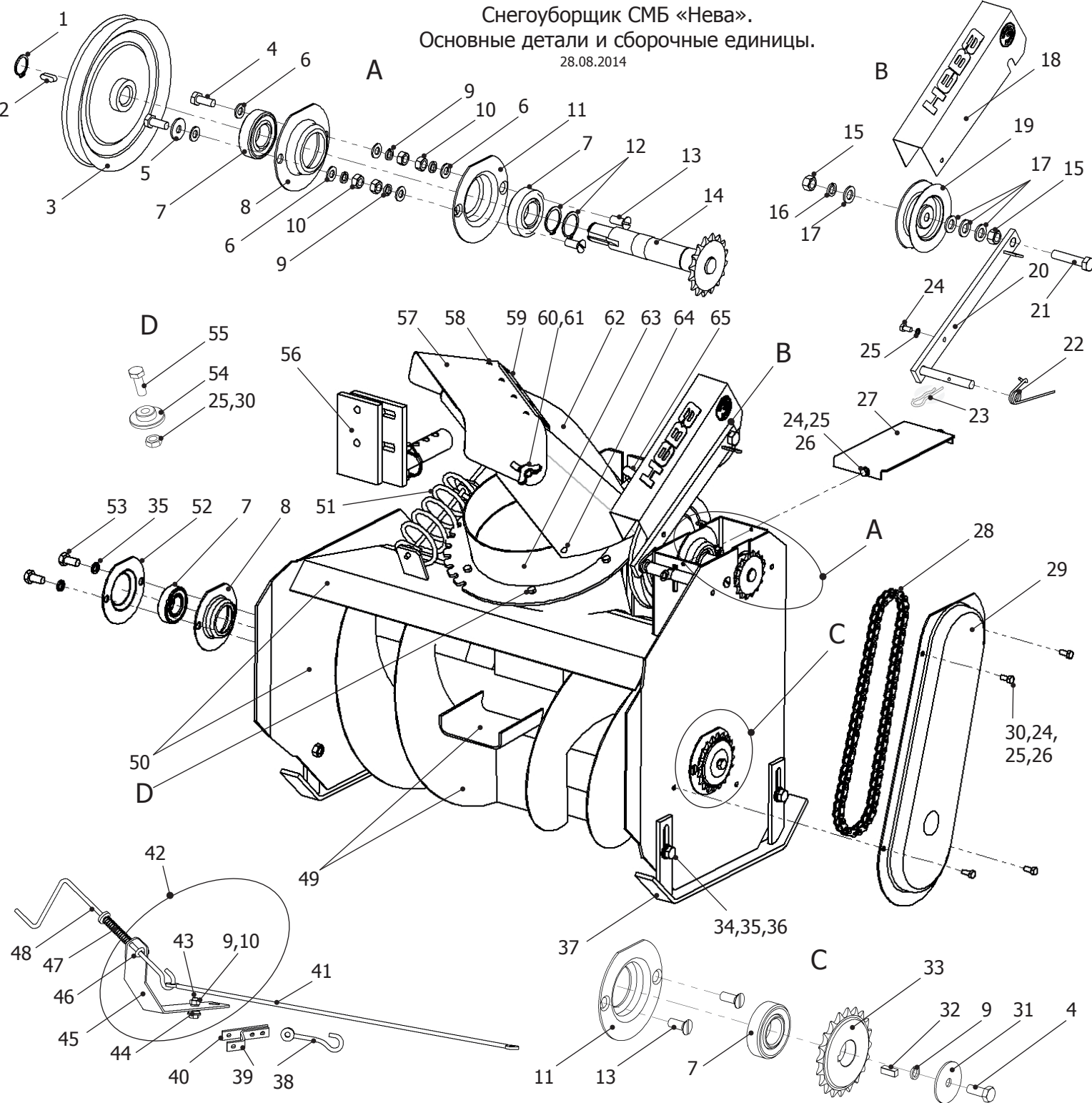


Снегоуборщик СМБ «Нева».
Основные детали и сборочные единицы.

28.08.2014



- 1 - кольцо
DIN 471-20x1,2
- 2 - шпонка 6x6x18
- 3 - шкив 005.81.0070 СБ
- 4 - болт М8x20
- 5 - шайба А8
- 6 - шайба А8
- 7 - подшипник
180205 ГОСТ 8882
- 8 - корпус 005.50.0108
- 9 - шайба 8.65Г
- 10 - гайка М8
- 11 - корпус
005.50.0108-02
- 12 - кольцо
DIN 471-25x1.2
- 13 - винт М8x20
- 14 - вал входной
005.50.0520-01
- 15 - гайка М12
- 16 - шайба 12.65Г
- 17 - шайба А12
- 18 - кожух
005.50.0905-03
- 19 - шкив
005.50.0150-02 СБ
- 20 - рычаг
005.50.1110-03 СБ
- 21 - болт М12x55 DIN 933
- 22 - пружина
005.50.0106
- 23 - шплинт
005.47.0149
- 24 - болт М6x12
- 25 - шайба 6.65Г
- 26 - шайба А6
- 27 - планка
005.50.0911-01
- 28 - цепь
ПР-12,7-1820-1
ГОСТ 13568
- 29 - крышка
005.50.0112-01
- 30 - гайка М6
- 31 - шайба 005.50.0111
- 32 - шпонка
005.50.0101 (6x6x16)

- 33 - звездочка 005.50.0251
- 34 - болт М10x25
- 35 - шайба 10.65Г
- 36 - шайба А10
- 37 - полоз 005.50.800 СБ
- 38 - удлинитель тяги
005.50.1960 СБ
(МБ-3 Classic)
- 39 - 005.50.1908 (МБ-3)
- 40 - 005.50.1909 (МБ-3)
- 41 - тяга 005.50.1930 СБ
- 42 - кронштейн
005.50.1950 СБ
- 43 - болт М8x25
- 44 - шайба 005.50.1952
- 45 - кронштейн
005.50.1951-01
- 46 - винт-петля
005.50.1953 или
М5x8x10 DIN 9078
- 47 - пружина 005.50.1905
- 48 - ручка
005.50.1920-01 СБ
- 49 - вал винтовой
005.50.0300-01 СБ
- 50 - корпус
005.50.0200-03 СБ
- 51 - червяк
005.50.1910 СБ
- 52 - корпус 005.50.0108-01
- 53 - болт М10x20
- 54 - шайба 005.50.1906
- 55 - болт М6x20
- 56 - кронштейн
005.16.0300-03 СБ
- 57 - козырек 005.50.0611
- 58 - заклепка
4x12 DIN 936
- 59 - планка 005.50.0612
- 60 - гайка-барашек М8
- 61 - болт 005.50.0606
- 62 - отражатель
005.50.1820-01
- 63 - труба 005.50.1830-01
- 64 - заклепка
4.8x8 DIN 935
- 65 - винт-барашек
005.50.1840 СБ