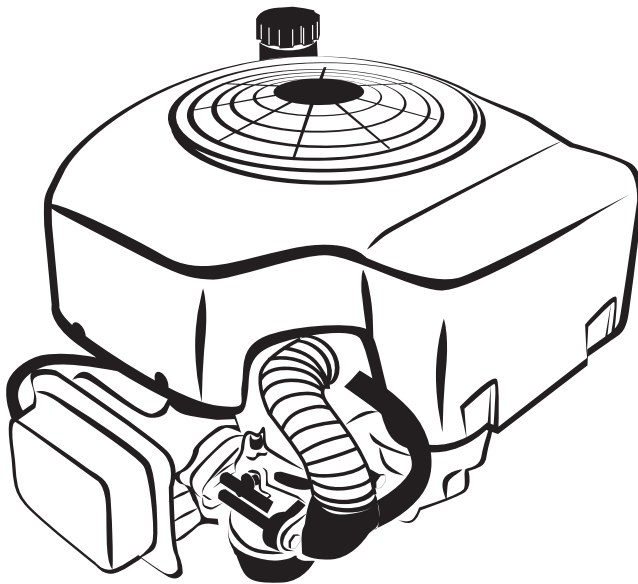


# **С***HAMPION*<sup>®</sup>

*Power & force*

**РУКОВОДСТВО ПО ЭКСПЛУАТАЦИИ  
ДВИГАТЕЛЬ БЕНЗИНОВЫЙ  
С ВЕРТИКАЛЬНЫМ ВАЛОМ  
G340VKE**



## СОДЕРЖАНИЕ

1.	ТЕХНИЧЕСКИЕ ХАРАКТЕРИСТИКИ.....	3
2.	ВВЕДЕНИЕ .....	4
3.	ЗНАКИ БЕЗОПАСНОСТИ, УПРАВЛЕНИЯ И ИНФОРМАЦИИ.....	5
4.	ИСПОЛЬЗОВАНИЕ ПО НАЗНАЧЕНИЮ .....	6
5.	ОБЩИЕ ПРАВИЛА ТЕХНИКИ БЕЗОПАСНОСТИ .....	7
6.	ТРЕБОВАНИЯ ТЕХНИКИ БЕЗОПАСНОСТИ ВО ВРЕМЯ ЭКСПЛУАТАЦИИ.....	9
7.	ОСНОВНЫЕ УЗЛЫ И ОРГАНЫ УПРАВЛЕНИЯ.....	11
	• КОМПЛЕКТНОСТЬ.....	12
8.	СБОРКА .....	13
9.	ПОДГОТОВКА К РАБОТЕ И ЭКСПЛУАТАЦИЯ .....	15
	• ПОДГОТОВКА К РАБОТЕ.....	15
	• МОТОРНОЕ МАСЛО.....	15
	• ТОПЛИВО .....	17
	• ЗАПУСК ДВИГАТЕЛЯ .....	18
	• ОСТАНОВКА ДВИГАТЕЛЯ .....	19
	• ОБКАТКА ДВИГАТЕЛЯ .....	20
	• ЭКСПЛУАТАЦИЯ.....	20
10.	ТЕХНИЧЕСКОЕ ОБСЛУЖИВАНИЕ .....	21
	• ВИДЫ РАБОТ И СРОКИ ТЕХНИЧЕСКОГО ОБСЛУЖИВАНИЯ .....	21
	• ЗАМЕНА МОТОРНОГО МАСЛА .....	22
	• ОБСЛУЖИВАНИЕ ВОЗДУШНОГО ФИЛЬТРА .....	22
	• ОБСЛУЖИВАНИЕ ТОПЛИВНОГО ФИЛЬТРА .....	24
	• ОБСЛУЖИВАНИЕ СВЕЧИ ЗАЖИГАНИЯ.....	24
	• ТЕПЛОВЫЕ ЗАЗОРЫ КЛАПАНОВ .....	25
11.	ХРАНЕНИЕ, ТРАНСПОРТИРОВАНИЕ, РЕАЛИЗАЦИЯ И УТИЛИЗАЦИЯ.....	25
12.	ПОИСК И УСТРАНЕНИЕ НЕИСПРАВНОСТЕЙ.....	28
13.	ЭЛЕКТРИЧЕСКАЯ СХЕМА.....	30

# 1. ТЕХНИЧЕСКИЕ ХАРАКТЕРИСТИКИ

ХАРАКТЕРИСТИКИ	Модель
	G340VKE
Тип двигателя	Одноцилиндровый, четырехтактный с воздушным охлаждением и верхним расположением клапанов
Рабочий объем двигателя, см <sup>3</sup>	340
Макс. мощность, л.с. (кВт) / (об/мин)	11 (8,1)/3600
Максимальный крутящий момент, Нм / (об/мин)	17,8/2500
Диаметр цилиндра, мм	88
Ход поршня, мм	56
Холостой ход, об/мин	1900
Расположение коленчатого вала	Вертикальное
Тип хвостовика вала, шпонка/ резьба	Шпонка
Диаметр вала, мм	25,4
Тип запуска	Электрический стартер
Вращение	Против часовой стрелки (со стороны вала)
Тип топлива	Бензин АИ-92 неэтилированный
Максимальный удельный расход топлива, г/Квт*ч	374
Тип масла в картере двигателя	SAE30/ SAE10W-40/SAE5W-30
Объем масла в картере двигателя, л	1,1
Система зажигания	TCI
Тип свечи зажигания	F6TC
Габаритные размеры, мм	420 x 450 x 370
Вес нетто/брутто, кг	28/30,5

Технические характеристики могут быть изменены без предварительного уведомления

## 2. ВВЕДЕНИЕ

### УВАЖАЕМЫЙ ПОЛЬЗОВАТЕЛЬ!

Благодарим за покупку продукции CHAMPION. В данном руководстве приведены правила эксплуатации бензинового двигателя CHAMPION. Перед началом работ внимательно прочтите руководство. Эксплуатируйте устройство в соответствии с правилами и с учетом требований безопасности, а так же руководствуясь здравым смыслом. Сохраните руководство, при необходимости Вы всегда можете обратиться к нему.

Продукция CHAMPION отличается высокой мощностью и производительностью, продуманным дизайном и эргономичной конструкцией, обеспечивающей удобство её использования. Линейка техники CHAMPION регулярно расширяется новыми устройствами, которые постоянно совершенствуются.

Производитель оставляет за собой право без предварительного уведомления вносить изменения в комплектность, конструкцию отдельных узлов и деталей, не ухудшающие качество изделия. В связи с этим происходят изменения в технических характеристиках, и содержание руководства может не полностью соответствовать приобретенному устройству. Имейте это в виду, изучая руководство по эксплуатации.

*Внешний вид продукции может отличаться от изображения на титульном листе руководства по эксплуатации.*

### 3. ЗНАКИ БЕЗОПАСНОСТИ, УПРАВЛЕНИЯ И ИНФОРМАЦИИ

Знаки безопасности, управления и информации размещены на устройстве в виде наклеек, либо нанесены рельефно на корпусе.

	<p>Прочтите инструкцию по эксплуатации перед началом работы</p>		<p>Не прикасайтесь к глушителю, пока он горячий</p>
	<p>Предупреждение! Опасность!</p>		<p>Используйте только бензин AI92</p>
	<p>При работе с двигателем надевайте защитные очки, заглушки для ушей (беруши) или наушники, надевайте защитную каску, если есть опасность падения и ушиба головы</p>	 	<p>Выхлопные газы содержат угарный газ (СО), опасный для вашего здоровья. Запрещается эксплуатация в закрытых помещениях без хорошей вентиляции.</p> <p>Запрещается эксплуатация в закрытых помещениях без хорошей вентиляции</p> <p>Убедитесь в отсутствии утечки топлива. Запрещается заправка топливного бака при работающем двигателе</p>

## 4. ИСПОЛЬЗОВАНИЕ ПО НАЗНАЧЕНИЮ

Двигатели CHAMPION предназначены для использования в качестве привода устройств садово-парковой и строительной техники, с соблюдением всех требований Руководства по эксплуатации изделия.

### **ВНИМАНИЕ!**



Устройство сконструировано таким образом, что оно безопасно и надежно, если эксплуатируется в соответствии с Руководством. Прежде чем приступить к эксплуатации устройства прочтите и усвойте Руководство по эксплуатации. Если Вы этого не сделаете, результатом может явиться травма или повреждение оборудования.



### **ВНИМАНИЕ!**

Использование устройства в любых других целях, не предусмотренных настоящим руководством, является нарушением условий безопасной эксплуатации и прекращает действие гарантийных обязательств поставщика. Производитель и поставщик не несут ответственности за повреждения, возникшие вследствие использования устройства не по назначению. Выход из строя устройства при использовании не по назначению не подлежит ремонту по гарантии.



### **ВНИМАНИЕ!**

Используйте для ремонта и обслуживания расходные материалы, рекомендованные заводом-изготовителем и оригинальные запасные части. Использование не рекомендованных расходных материалов, не оригинальных запчастей лишает Вас права на гарантийное обслуживание устройства.

## 5. ОБЩИЕ ПРАВИЛА ТЕХНИКИ БЕЗОПАСНОСТИ

Внимательно прочтите данное руководство. Ознакомьтесь с двигателем прежде, чем приступать к эксплуатации. Ознакомьтесь с работой органов управления. Знайте, что делать в экстренных ситуациях. Обратите особое внимание на информацию, которой предшествуют следующие заголовки:



### **ПРЕДУПРЕЖДЕНИЕ!**

*Невыполнение требования руководства может привести к смертельному исходу или получению серьезных травм.*



### **ОСТОРОЖНО!**

*Невыполнение требования руководства может привести к получению травм средней тяжести.*



### **ВНИМАНИЕ!**

*Невыполнение требования руководства приведет к повреждению оборудования.*



### **ПРИМЕЧАНИЕ!**

*Указывает на информацию, которая будет полезна при эксплуатации изделия.*

1. Прежде чем начать работу в первый раз, получите инструктаж продавца или специалиста, как следует правильно обращаться с двигателем, при необходимости пройдите курс обучения.
2. Несовершеннолетние лица к работе с двигателем не допускаются за исключением лиц старше 16 лет, проходящих обучение под надзором.
3. Эксплуатируйте устройство в хорошем физическом и психическом состоянии. Не пользуйтесь двигателем в болезненном или утомленном состоянии, или под воздействием ка-

ких-либо веществ, медицинских препаратов, способных оказать влияние на зрение, физическое и психическое состояние.



### **ПРЕДУПРЕЖДЕНИЕ!**

*Не работайте с двигателем в состоянии алкогольного или наркотического опьянения или после употребления сильно действующих лекарств.*

4. Работайте только в дневное время или при хорошем искусственном освещении.
5. Двигатель (устройство с двигателем) разрешается передавать или давать во временное пользование (напрокат) только тем лицам, которые хорошо знакомы с данной моделью и обучены обращаться с ней. При этом обязательно должно прилагаться руководство по эксплуатации.
6. Не начинайте работать, не подготовив рабочую зону и не определив беспрепятственный путь на случай эвакуации.
7. Не работайте с двигателем в одиночку. Позаботьтесь о том, чтобы во время работы на расстоянии слышимости кто-то находился, на случай если Вам понадобится помощь.



### **ПРЕДУПРЕЖДЕНИЕ!**

*При неблагоприятной погоде (дождь, снег, лед, ветер, град) рекомендуется отложить проведение работ – существует повышенная опасность несчастного случая!*

8. Посторонние люди, дети и животные должны находиться на безопасном расстоянии вне рабочей зоны.
9. Проверяйте двигатель перед работой, чтобы убедиться, что все рукоятки,

крепления и органы управления находятся на месте и в исправном состоянии.

10. Храните двигатель в закрытом месте, недоступном для детей.
11. Работайте в плотно облегающей одежде. Не носите широкую одежду и украшения, так как они могут попасть в движущиеся части устройства, на который установлен двигатель.
12. Носите прочную обувь на не скользящей подошве для большей устойчивости. Не работайте босиком или в открытых сандалиях.
13. Всегда используйте защитные очки при работе.
14. Во избежание повреждения органов слуха во время работы используйте защитные наушники.
15. Не вносите изменения в конструкцию двигателя. Производитель и поставщик снимает с себя ответственность за возникшие в результате этого последствия (травмы и повреждения оборудования).



## 6. ТРЕБОВАНИЯ ТЕХНИКИ БЕЗОПАСНОСТИ ВО ВРЕМЯ ЭКСПЛУАТАЦИИ

### 1. ПОЖАРНАЯ БЕЗОПАСНОСТЬ.

- 1.1. Топливо является легко воспламеняемым и взрывоопасным веществом. Не курите, не допускайте наличия искр и пламени в зоне хранения топлива и при заправке двигателя. Перед заправкой заглушите двигатель и убедитесь в том, что он остыл.
- 1.2. Не запускайте двигатель при наличии запаха топлива.
- 1.3. Не работайте с устройством, если топливо было пролито во время заправки. Перед запуском тщательно протрите поверхности двигателя от случайно пролитого топлива.

### 2. ЭЛЕКТРИЧЕСКАЯ БЕЗОПАСНОСТЬ.

- 2.1. Не запускайте двигатель, когда неисправность системы зажигания вызывает пробой и искрение.
- 2.2. Аккумулятор.
  - 2.2.1. При обращении с аккумулятором надевайте защитные очки и перчатки.
  - 2.2.2. Не допускайте ситуаций, которые могут стать причиной взрыва аккумулятора (короткое замыкание, близость открытого огня или источника искр, перегрев и прочее).
  - 2.2.3. Перед установкой на Ваше устройство проверьте, что электрические характеристики (напряжение, емкость и пусковой ток) и конструктивные особенности (габариты, тип клемм, полярность) соответствуют требуемым.
  - 2.2.4. Не эксплуатируйте и не храните аккумулятор вблизи открытого огня или источника искр.
  - 2.2.5. Держите аккумулятор вдали от

детей и людей, не осознающих степень риска при обращении с аккумулятором.

- 2.2.6. Контролируйте правильность подключения кабелей при зарядке аккумулятора.

### 3. ХИМИЧЕСКАЯ БЕЗОПАСНОСТЬ.

- 3.1. Избегайте контакта с топливом. Возможно раздражение кожных покровов, слизистой оболочки глаз, верхних дыхательных путей, или аллергические реакции при индивидуальной непереносимости. Частый контакт с топливом может привести к острым воспалениям и хроническим экземам.
- 3.2. Никогда не вдыхайте выхлопные газы. Выхлопные газы содержат угарный газ, который не имеет цвета и запаха, и является очень ядовитым. Попадание угарного газа в органы дыхания может привести к потере сознания или к смерти.
- 3.3. Никогда не запускайте двигатель внутри помещения или в плохо проветриваемых местах.

### 4. ФИЗИЧЕСКАЯ БЕЗОПАСНОСТЬ (ТРАВМЫ).

- 4.1. Всегда твердо стойте на земле, не теряйте равновесия. Перед началом работы осмотритесь, нет ли на участке препятствий, о которые Вы можете споткнуться и упасть.
- 4.2. Следите, чтобы ноги/руки не располагались вблизи рабочих органов.
- 4.3. Всегда сохраняйте безопасную дистанцию относительно других людей, которые работают вместе с Вами.
- 4.4. Соблюдайте особую осторожность, когда Вы меняете направление дви-

жения устройства, на котором установлен двигатель.

- 4.5. Соблюдайте особую осторожность при выполнении работ в стесненных условиях (в ограниченном пространстве).
- 4.6. Не дотрагивайтесь до горячего глушителя и ребер цилиндра, так как это может привести к серьезным ожогам.
- 4.7. Заглушите двигатель перед перемещением устройства с одного места на другое.
- 4.8. Все работы по техническому обслуживанию и ремонту проводите при заглушенном двигателе.
- 4.9. Во избежание случайного запуска двигателя, перед выполнением работ по техническому обслуживанию отсоедините силовой провод «-» от вывода «-» аккумуляторной батареи.

## 5. ТЕХНИЧЕСКАЯ БЕЗОПАСНОСТЬ (УСТРОЙСТВО).

- 5.1. Не работайте с устройством, если ребра цилиндра и глушитель загрязнены.
- 5.2. Перед запуском двигателя следите за тем, чтобы рабочие органы устройства не соприкасались с посторонними предметами.

## 6. ЭКОЛОГИЧЕСКАЯ БЕЗОПАСНОСТЬ.

Помните о необходимости охраны окружающей среды и экологии. Прежде чем слить какие-либо жидкости, выясните правильный способ их утилизации. Соблюдайте правила охраны окружающей среды при утилизации моторного масла, топлива, фильтров и аккумуляторных батарей.



### **ВНИМАНИЕ!**

*Пользователь несет персональную ответственность за возможный вред здоровью и имуществу третьих лиц в случае неправильного использования устройства или использования его не по назначению.*

## 7. ОСНОВНЫЕ УЗЛЫ И ОРГАНЫ УПРАВЛЕНИЯ

Расположение основных узлов и органов управления двигателя приведено на Рис. 1-3.

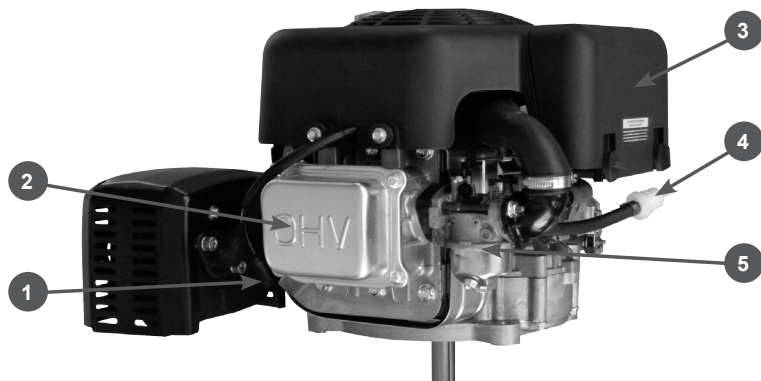


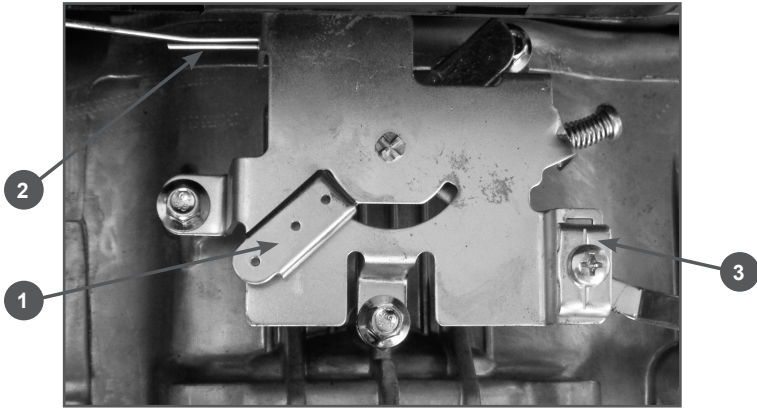
Рис. 1 Расположение основных узлов, вид спереди

- |                              |                     |               |
|------------------------------|---------------------|---------------|
| 1. Свечной колпачок          | 3. Фильтр воздушный | 5. Карбюратор |
| 2. Крышка клапанов двигателя | 4. Фильтр топливный |               |



Рис. 2 Расположение основных узлов, вид сзади

- |   |                                      |                          |
|---|--------------------------------------|--------------------------|
| 1. Пробка для слива масла                       | 3. Регулятор заряда АКБ              | 5. Стартер электрический |
| 2. Разъем для подключения выключателя зажигания | 4. Крышка-щуп маслосливной горловины | 6. Глушитель             |



**Рис. 3 Панель управления**

1. Рычаг управления оборотами двигателя  
 2. Тяга управления воздушной заслонкой карбюратора  
 3. Скоба крепления троса газа

## КОМПЛЕКТНОСТЬ

Комплектность двигателя представлена в Таблице 1.

**Таблица 1. Комплектность двигателя\***

НАИМЕНОВАНИЕ	Модель
	G340VKE
Двигатель	1 шт.
Ключ свечной	1 шт.
Руководство по эксплуатации	1 шт.

(\* ) Производитель оставляет за собой право без предварительного уведомления вносить изменения в комплектность.

## 8. СБОРКА

Двигатель поставляется с завода-изготовителя в собранном виде.

После установки двигателя на Ваше устройство необходимо подключить к двигателю аккумуляторную батарею, подключить замок зажигания, подсоединить к панели управления двигателя и отрегулировать трос газа с рычагом.

### УСТАНОВКА ТРОСА ГАЗА С РЫЧАГОМ ГАЗА:

Для примера описано подсоединение троса газа с рычагом газа от мотокультиватора.

Порядок установки:

1. Открутите болт скобы крепления троса газа и снимите скобу 3 крепления троса газа (Рис. 3).
2. Вставьте Z-образный конец троса газа 1 в нижнее отверстие на рычаге управления оборотами двигателя, а оболочку 2 троса газа закрепите скобой крепления (Рис. 4).

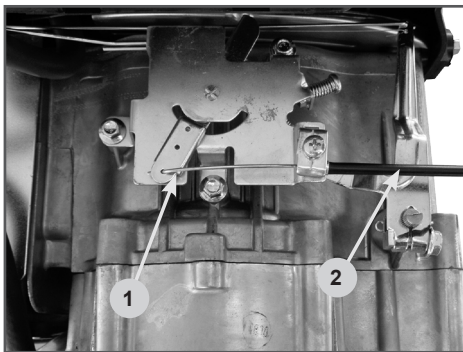


Рис. 4 Установка троса газа

1. Z-образный конец троса газа
2. Оболочка троса газа
3. Отрегулируйте трос газа. Регулировка троса газа производится методом изменения положения точки крепления

оболочки троса газа относительно скобы крепления.

После правильной регулировки троса газа рычаг газа имеет 3 рабочих положения (Рис. 5).

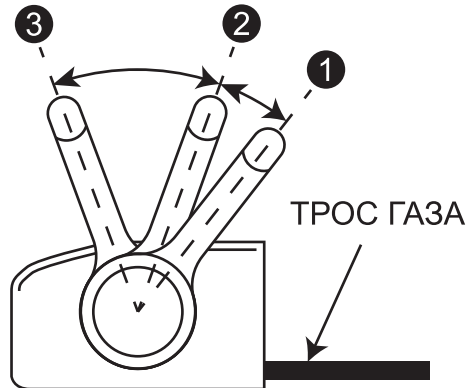


Рис. 5 Рабочие положения рычага газа (вид сбоку)

**Положение «1»** - при переводе рычага газа в это положение рычаг 1 управления оборотами двигателя на панели управления двигателя нажимает на тягу 2 управления воздушной заслонкой до упора (Рис. 3). При этом воздушная заслонка карбюратора полностью закрывается.

**Положение «2»** - при переводе рычага газа в это положение рычаг 1 управления оборотами двигателя на панели управления двигателя не должен нажимать на тягу 2 управления воздушной заслонкой (Рис. 3). При этом двигатель работает на оборотах, соответствующих максимальной производительности.

**Положение «3»** - при переводе рычага газа в это положение двигатель работает на оборотах холостого хода.

4. Окончательно затяните болт скобы

крепления троса газа.



### ВНИМАНИЕ!

В зависимости от конструкции рычага газа, подключаемого к двигателю, положения рычага газа могут отличаться от описанных выше.

## ПОДКЛЮЧЕНИЕ АККУМУЛЯТОРНОЙ БАТАРЕИ И ВЫКЛЮЧАТЕЛЯ ЗАЖИГАНИЯ



### ВНИМАНИЕ!

При подключении аккумуляторной батареи не перепутайте полярность «+» и «-» батареи, это может вызывать серьезное повреждение стартера и аккумуляторной батареи. Плюсовой провод (красный) подключается к клемме «+» аккумулятора и клемме 2 стартера (Рис. 6). Минусовой провод (черный) подключается к клемме «-» аккумулятора и картеру двигателя.



### ВНИМАНИЕ!

Сначала подключается плюсовой провод. В противном случае может произойти короткое замыкание аккумуляторной батареи.



### ВНИМАНИЕ!

На двигателе конструктивно не предусмотрено реле электрического стартера. Поэтому сразу после контакта провода «-» с картером двигателя электростартер начнет запускать двигатель.

В связи с этим в цепь между клеммой «+» аккумуляторной батареи и клеммой «+» стартера рекомендуется устанавливать однопозиционный силовой выключатель.



### ВНИМАНИЕ!

Не используйте для запуска двигателя аккумуляторную батарею емкостью более 45Ач.

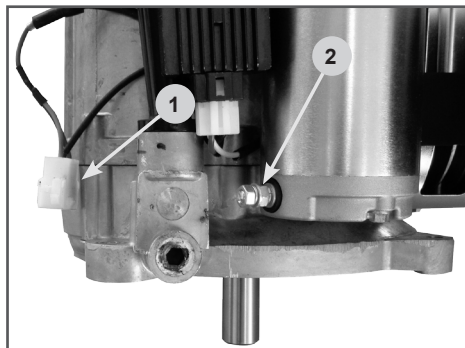


Рис. 6 Подключение аккумуляторной батареи и выключателя зажигания

1. Разъем для подключения выключателя зажигания
2. Клемма «+» стартера для подключения аккумуляторной батареи



### ВНИМАНИЕ!

На двигателе конструктивно не предусмотрен выключатель зажигания. Для того чтобы заглушить двигатель после окончания работы, необходимо черный провод в разъеме 1 замкнуть на картер двигателя (Рис. 6). Рекомендуется в цепь между разъемом и картером двигателя установить однопозиционный выключатель.



### ВНИМАНИЕ!

Двигатель поставляется без масла в картере. Перед началом эксплуатации необходимо залить масло в картер двигателя (подробнее в разделе «Подготовка к работе»).

## 9. ПОДГОТОВКА К РАБОТЕ И ЭКСПЛУАТАЦИЯ

### ПОДГОТОВКА К РАБОТЕ

Двигатель рекомендуется эксплуатировать на открытом воздухе. При этом обеспечиваются наилучшие условия для подвода воздуха и отвода выхлопных газов. Двигатель должен быть защищен от воздействия прямых солнечных лучей и атмосферных осадков, при этом не должны нарушаться условия отвода выхлопных газов. Двигатель при работе потребляет значительный объем воздуха, а также выделяет в атмосферу угарный газ. При расположении работающего двигателя в низинах, котлованах или ямах существует опасность скопления угарного газа. Всегда устанавливайте двигатель на ровной горизонтальной поверхности. Двигатель ориентируйте так, чтобы выхлопные газы, выходящие через глушитель, относило от двигателя и жилых домов по ветру. Не ставьте двигатель так, чтобы выхлоп отработанных газов был против ветра.

При эксплуатации двигателя в закрытых помещениях следует обеспечить принудительную подачу свежего воздуха (приточная вентиляция), а также принудительный отвод выхлопных газов (вытяжная вентиляция). Помещение должно быть сухим, чистым и защищенным от пыли. В нем не должны храниться горючие материалы. Особое внимание следует обратить на отвод отработавших газов, так как в них содержится токсичный газ – окись углерода.

Проектирование и монтаж систем приточной и вытяжной вентиляции должны производить специализированные организации.

При подготовке помещения для эксплуатации двигателя необходимо учитывать правила пожарной безопасности.

### МОТОРНОЕ МАСЛО



#### ВНИМАНИЕ!

*Двигатель поставляется с завода без масла в картере.*

*Перед запуском в работу необходимо залить необходимое количество чистого моторного масла для четырехтактных двигателей.*



#### ВНИМАНИЕ!

*Каждый раз перед запуском двигателя необходимо проверить уровень масла в картере, при необходимости долить. Моторное масло является важным фактором, влияющим на срок службы двигателя. Необходимо своевременно производить замену масла в картере.*



#### ВНИМАНИЕ!

*Нельзя применять масло для двухтактных двигателей. Рекомендуется применять моторное масло для четырехтактного бензинового двигателя категории SJ и выше по системе классификации API. Вязкость масла по классификации SAE выбирается в зависимости от температуры окружающего воздуха, при которой будет работать двигатель. При выборе вязкости масла пользуйтесь таблицей, показанной на Рис. 7.*

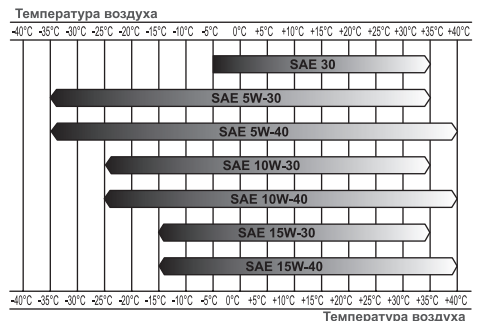


Рис. 7 Определение вязкости масла



### ПРИМЕЧАНИЕ!

Для двигателя CHAMPION при температуре воздуха выше  $-5^{\circ}\text{C}$  рекомендуется применять масло CHAMPION SAE30. При температуре воздуха ниже  $-5^{\circ}\text{C}$  рекомендуется применять масло CHAMPION SAE 5W30. Допускается применение масла других производителей соответствующего категории SJ и выше по классификации API и соответствующей вязкости масла по классификации SAE в зависимости от температуры окружающего воздуха.



### ПРИМЕЧАНИЕ!

Использование летнего масла SAE30 при температуре воздуха ниже  $-5^{\circ}\text{C}$  приведет к затруднению запуска двигателя и может вызвать повреждение зеркала цилиндра в результате недостаточной смазки.



### ВНИМАНИЕ!

Несвоевременная замена масла, работа на масле, отработавшем свой ресурс, работа на постоянно пониженном уровне масла, работа на масле, не соответствующем температуре окружающей среды, приведет к выходу из строя двигателя, и не подлежит ремонту по гарантии.



### ВНИМАНИЕ!

При запуске нового двигателя первая замена масла производится через 5 часов работы двигателя. Вторая замена масла через 25 часов работы двигателя. Все последующие замены масла производятся через каждые 50 часов работы двигателя.

При эксплуатации двигателя в экстремальных условиях, таких как длительная высокая нагрузка, работа при высоких температурах, при сильной влажности или запыленности, необходимо сократить интервалы замены масла.

## ПРОВЕРКА УРОВНЯ МАСЛА В КАРТЕРЕ

1. Выкрутите крышку-щуп 1 маслозаливной горловины и извлеките щуп (Рис. 8).
2. Протрите щуп насухо и вставьте в отверстие маслозаливной горловины, не закручивая.

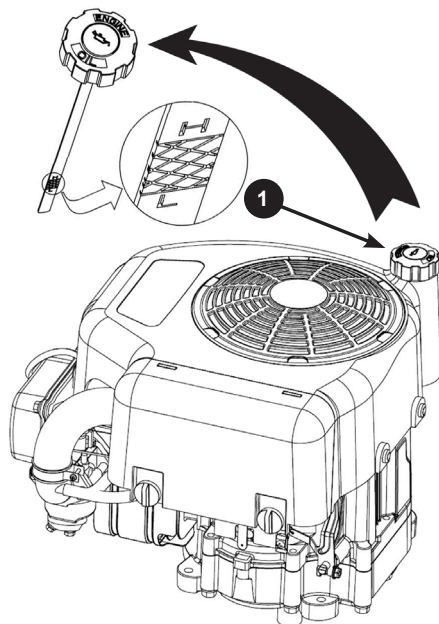


Рис. 8 Проверка уровня масла

1. Крышка-щуп маслозаливной горловины
3. Аккуратно вытащите щуп и осмотрите его. Уровень масла должен соответствовать верхней отметке на щупе. При недостаточном уровне масла в картере необходимо долить чистое масло до верхней отметки на щупе.
4. После окончательной проверки плотно закрутите крышку-щуп маслозаливной горловины.



## ЗАПРАВКА НОВОГО ДВИГАТЕЛЯ МАСЛОМ

1. Залейте необходимое количество рекомендованного масла, учитывая температуру окружающего воздуха.
2. Установите щуп в маслозаливную горловину, не закручивая его.
3. Извлеките щуп из горловины. Уровень масла должен соответствовать верхней отметке на щупе.



### ВНИМАНИЕ!

После заправки, замены или проверки уровня масла визуальным осмотром проверяйте отсутствие протечек масла из картера. Проверяйте надежность установки крышки-щупа маслозаливной горловины перед каждым запуском двигателя.



### ВНИМАНИЕ!

Не допускайте длительного контакта кожи рук с маслом. Всегда тщательно мойте руки чистой водой с мылом. Храните отработанное масло в специальной емкости. Запрещается выливать отработанное масло на землю или в канализацию.

## ТОПЛИВО

Используйте неэтилированный бензин с октановым числом 92. Никогда не используйте старый или загрязненный бензин или топливную смесь для 2х-тактных двигателей. Избегайте попадания грязи или воды в топливный бак.



### ПРИМЕЧАНИЕ!

При длительном хранении бензина легкие фракции испаряются. Старое топливо приводит к образованию кислоты и смолы в топливной системе или на основных деталях карбюратора. Использование старого или загрязненного бензина может привести к подтеканию карбю-

ратора, (заклиниванию) клапанов, закурке топливопровода или иным неисправностям.



### ВНИМАНИЕ!

Выход из строя двигателя по причине использования некачественного или старого топлива, а также топлива с несоответствующим октановым числом не подлежит ремонту по гарантии.



### ВНИМАНИЕ!

Храните топливо в специально предназначенных для этой цели емкостях. Запрещается использовать для хранения канистры из пищевого пластика.

При работе с топливом запрещается курить и применять открытый огонь. Заправку топливом проводите при заглушенном двигателе и в местах с хорошим проветриванием. Не допускайте разлива топлива. Предотвращайте многократное или длительное касание кожи с топливом, а также вдыхания топливных паров.



### ВНИМАНИЕ!

В двигателе встроенный топливный бак конструктивно отсутствует. После установки двигателя на Ваше устройство необходимо подключить к топливной системе двигателя внешний топливный бак.

Топливный шланг от внешнего топливного бака подсоединяется к штуцеру топливного фильтра 4 (Рис. 1) и закрепляется при помощи хомута.



### ВНИМАНИЕ!

Топливный шланг от внешнего топливного бака должен иметь внутренний диаметр не более 7 мм. В противном случае топливный шланг будет установлен на штуцер топливного фильтра неплотно, что приведет к подтеканию топли-

ва и пожару.



### ВНИМАНИЕ!

Превышение уровня топлива (с учетом высоты топливного бака) над входным штуцером карбюратора не должно быть более 25 см. В противном случае происходит превышение допустимого давления топлива на запорную иглу карбюратора, что приводит к преждевременному износу запорной иглы и её седла и, как следствие, к неправильной работе карбюратора. Выход карбюратора и двигателя из строя по этой причине не подлежит ремонту по гарантии.



### ВНИМАНИЕ!

Необходимо использовать топливный бак с дополнительным краном. Использование дополнительного топливного крана предотвращает возможную утечку топлива через карбюратор во время простоя Вашего устройства и облегчает проведение технического обслуживания топливной системы.



### ВНИМАНИЕ!

Не заполняйте внешний топливный бак полностью. Необходимо оставить пространство для теплового расширения топлива.

После заправки внешнего топливного бака убедитесь в том, что крышка топливного бака закрыта должным образом.

## ЗАПУСК ДВИГАТЕЛЯ



### ВНИМАНИЕ!

Перед запуском двигателя необходимо проверить уровень масла в картере двигателя, при необходимости долить. Для долики используйте тот же тип масла, который залит в картер двигателя.

1. Откройте топливный кран внешнего

топливного бака.

2. Закройте воздушную заслонку карбюратора. Для этого установите рычаг газа в положение «1» (Рис. 9).

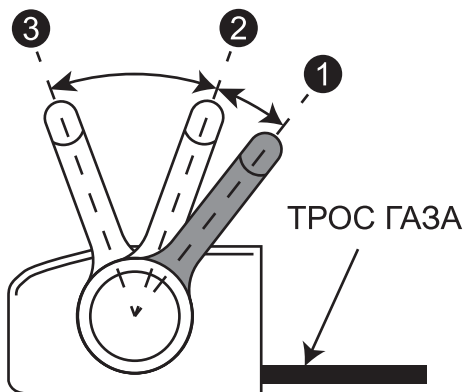


Рис. 9 Запуск двигателя

3. Нажмите кнопку выключателя электрического стартера (см. раздел «13. ЭЛЕКТРИЧЕСКАЯ СХЕМА») и удерживайте ее не более 5 секунд. Сразу же после запуска двигателя отпустите кнопку выключателя электрического стартера.



### ВНИМАНИЕ!

Удерживайте стартер во включенном состоянии не более чем 5 секунд, возможно повреждение стартера. Если двигатель не запустился, повторный запуск производите не ранее чем через 1 минуту.

По мере прогрева двигателя открывайте воздушную заслонку карбюратора, для этого рычаг газа переводите из положения «1» в положение «2» (Рис. 9). Прогрев двигателя в зависимости от температуры окружающей среды занимает от 1 до 3 минут.



### ПРИМЕЧАНИЕ!

Определить, что двигатель прогрелся можно по следующим признакам: двигатель устойчиво работает на холостых обо-

ротах (рычаг газа находится в положении «3» (Рис. 10)) и крышка клапанов 2 (Рис. 1) двигателя теплая.



### ВНИМАНИЕ!

Запрещается работа двигателя на холостом ходу и без нагрузки более 5 минут.

## ПОДГОТОВКА И ЗАПУСК ДВИГАТЕЛЯ В ЗИМНЕЕ ВРЕМЯ

Эксплуатация двигателя при отрицательных температурах связана с тяжелым пуском, повышенным износом деталей и, как следствие, риском выхода из строя.

Для предотвращения этого и во избежание затрат на ремонт рекомендуется провести ряд следующих подготовительных мероприятий:

1. Полностью слить старое топливо через сливное отверстие в нижней части поплавковой камеры карбюратора.
2. Произвести замену топливного фильтра.
3. Проверить свечу зажигания. Если имеются повреждения, либо на керамическом корпусе наружной части есть коричневый налет необходимо заменить ее на новую.
4. Проверить воздушный фильтр, при необходимости обслужить его.
5. Проверить масло, при необходимости заменить его на соответствующее сезону.
6. Во внешний топливный бак залить свежий высококачественный бензин.

Устойчивый (успешный) запуск двигателя гарантирован при температуре окружающей среды выше  $-5^{\circ}\text{C}$  при отсутствии неисправностей.

При температуре ниже  $-5^{\circ}\text{C}$  запуск двигателя возможен при следующих дополнительных условиях:

1. Двигатель или устройство, на котором установлен двигатель, перед запу-

ском хранился в теплом помещении при температуре не ниже  $+5^{\circ}\text{C}$ .

2. Полностью исправная и заряженная аккумуляторная батарея перед запуском двигателя хранилась в помещении при температуре выше  $+5^{\circ}\text{C}$ .

## ПРИ ВОЗНИКНОВЕНИИ ТРУДНОСТЕЙ ПРИ ЗАПУСКЕ:

- Попробуйте подогреть картер/цилиндр двигателя (не использовать открытый огонь).
- Открутите свечу зажигания, возможно, она залита. Просушите свечу, попробуйте её нагреть: с теплым элементом двигатель запустится быстрее.

## ОСТАНОВКА ДВИГАТЕЛЯ

Для остановки двигателя в нормальном рабочем режиме необходимо выполнять следующие действия:

1. Переведите двигатель в режим холостого хода, для этого рычаг газа установите в положение «3» (Рис. 10).

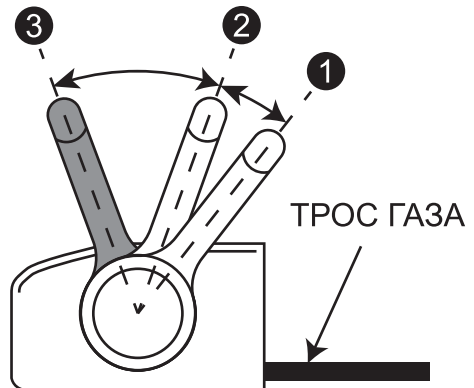


Рис. 10 Холостые обороты двигателя

2. Дайте двигателю поработать без нагрузки в течение 1 минуты.



### ВНИМАНИЕ!

Не глушите двигатель сразу, так как это может привести

к резкому повышению температуры внутри двигателя и, как следствие, к выходу его из строя.

- Нажмите на кнопку выключателя зажигания.
- Закройте топливный кран.



### **ВНИМАНИЕ!**

*После остановки двигателя обязательно закрывайте топливный кран.*



### **ВНИМАНИЕ!**

*Мгновенную остановку двигателя производить только в случае возникновения аварийной или опасной для жизни ситуации.*

## **ОБКАТКА ДВИГАТЕЛЯ**



### **ВНИМАНИЕ!**

*При эксплуатации нового двигателя первая замена масла производится через 5 часов работы двигателя.*

- Не перегружайте двигатель длительной непрерывной работой на максимальных оборотах коленчатого вала.
- Не обкатывайте двигатель на оборотах холостого хода и без нагрузки.
- После обкатки обязательно замените масло в двигателе. Масло лучше всего сливать пока двигатель еще не остыл после работы, в этом случае масло сольется более полно и быстро. Доливайте масло в соответствии с предписаниями в разделах «Подготовка к работе и эксплуатация», «Замена моторного масла».

## **ЭКСПЛУАТАЦИЯ**

Установите рычагом газа требуемые обороты двигателя (Рычаг газа между положениями «2» и «3»).



### **ПРИМЕЧАНИЕ!**

*Рекомендуется работа двигателя при установке рычага газа в положении «2».*

В некоторых вариантах применения двигателя на различных устройствах изменение оборотов двигателя производится через рычаг и трос газа другой конструкции, отличной от описанной в настоящем Руководстве. Подробная информация о дистанционной системе регулирования оборотов приводится в инструкциях на соответствующие устройства.

Рекомендуемые обороты двигателя CHAMPION, установленного на Ваше устройство, смотрите в руководстве по эксплуатации, прилагаемом к Вашему устройству.



### **ВНИМАНИЕ!**

*Запрещается работать на оборотах холостого хода более 5 минут.*



### **ВНИМАНИЕ!**

*Запрещается продолжительная работа двигателя на оборотах, ниже рекомендованных, а также без нагрузки. Невыполнение этих требований может привести к выходу двигателя из строя.*



### **ВНИМАНИЕ!**

*Наклон двигателя во время его работы не должен превышать 15° в каждом направлении. Недостаточная смазка может стать причиной выхода двигателя из строя.*

## 10. ТЕХНИЧЕСКОЕ ОБСЛУЖИВАНИЕ

### ВИДЫ РАБОТ И СРОКИ ТЕХНИЧЕСКОГО ОБСЛУЖИВАНИЯ

Для поддержания высокой эффективности работы двигателя необходимо периодически проверять его техническое состояние и выполнять необходимые регулировки. Периодичность технического обслуживания (ТО) и виды выполняемых работ приведены в Таблице 2.

**ТАБЛИЦА 2. Виды работ и сроки технического обслуживания**

Виды работ технического обслуживания		Перед началом работы	25 часов работы	Каждые 50 часов	Каждые 6 месяцев или 100 часов	Каждый год или 300 часов	При необходимости
Моторное масло*	Проверить уровень	X					
	Заменить	Через первые 5 часов работы	Через первые 25 часов работы	X			
Воздушный фильтр*	Проверить/очистить	X		X(1)			
	Заменить				X(1)		X
Фильтр топливный*	Очистить/Заменить					X	X
Тепловые зазоры клапанов	Проверить/Отрегулировать					X(2)	
Обслуживание свечи зажигания*	Проверить		X				
	Заменить				X		
Крепежные детали*	Проверить/подтянуть	X					X

(1) Сервисное обслуживание должно осуществляться более часто, при работе в пыльных условиях.

(2) Эти работы должны выполняться только в авторизованном сервисном центре.

(\*) Данные запчасти и расходные материалы не подлежат замене по гарантии.

График технического обслуживания применим к нормальным рабочим условиям. Если Вы эксплуатируете двигатель в экстремальных условиях, таких как длительная высокая нагрузка, работа при высоких температурах, при сильной влажности или запыленности, необходимо сократить сроки ТО.



### ПРИМЕЧАНИЕ!

В выхлопных газах двигателя содержится окись углерода, поэтому обслуживание следует производить на неработающем двигателе. При необходимости произвести регулировки на работающем двигателе, обеспечьте хорошее проветривание в рабочей зоне.



### ВНИМАНИЕ!

Используйте только оригинальные запасные части для выполнения технического обслуживания и ремонта. Выход из строя двигателя при использовании запасных частей, расходных материалов не соответствующих по качеству, а также при использовании не оригинальных запасных частей не подлежит ремонту по гарантии.

## ЗАМЕНА МОТОРНОГО МАСЛА



### ПРИМЕЧАНИЕ!

Рекомендуется производить замену масла на теплом двигателе. Это позволит более полно слить отработанное масло.

1. Установите устройство на ровной горизонтальной поверхности.
2. Очистите от загрязнений зону вокруг маслозаливной горловины. Извлеките щуп из маслозаливной горловины и протрите его чистой ветошью.
3. Открутите пробку 1 для слива масла (Рис. 11) и слейте отработанное масло в подготовленную для этого емкость.

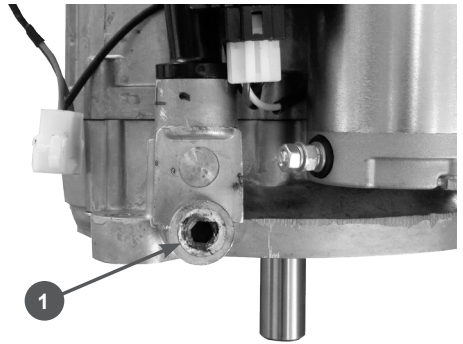


Рис. 11 Замена масла в двигателе

1. Пробка для слива масла
4. Закрутите пробку для слива масла.
5. Залейте рекомендованное масло до необходимого уровня.
6. Закрутите крышку-щуп маслозаливной горловины.



### ВНИМАНИЕ!

Своевременно производите замену масла в двигателе. Выход из строя двигателя в результате работы на отработавшем свой ресурс масле, не подлежит ремонту по гарантии.

## ОБСЛУЖИВАНИЕ ВОЗДУШНОГО ФИЛЬТРА

Загрязнение воздушного фильтра может препятствовать проходу воздуха для образования воздушно-топливной смеси. Для предотвращения неисправностей двигателя надо осуществлять регулярное обслуживание воздушного фильтра. При работе в условиях повышенной запыленности необходимо чаще обслуживать воздушный фильтр.



### ВНИМАНИЕ!

Запрещается работа двигателя с грязными или поврежденными фильтрующими элементами. Запрещается работа двигателя без фильтрующих элементов. В противном случае, попадание грязи

и пыли приведет к быстрому износу двигателя. Выход из строя двигателя в этом случае не подлежит гарантийному ремонту.

1. Открутите винты крепления 4 и снимите крышку 3 воздушного фильтра (Рис. 12).

2. Извлеките из крышки 3 воздушного фильтра предварительный фильтрующий элемент 2 (Рис. 12).

3. Извлеките основной фильтрующий элемент 1 (Рис. 12).

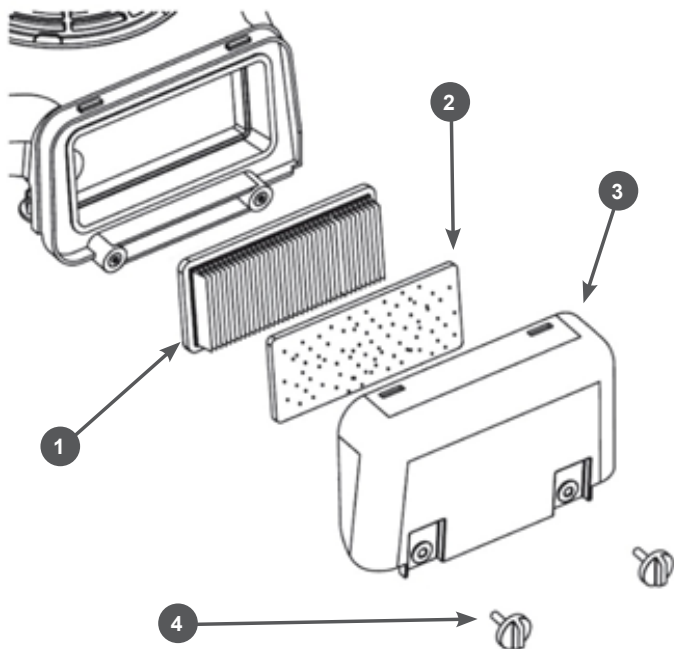


Рис. 12 Обслуживание воздушного фильтра

1. Основной (бумажный) фильтрующий элемент

2. Предварительный фильтрующий элемент

3. Крышка воздушного фильтра

4. Винт крепления крышки воздушного фильтра (2 шт.)

4. Проверьте целостность и чистоту фильтрующих элементов.

5. Предварительный фильтрующий элемент поролоновый. Промойте его теплым мыльным раствором и просушите. При наличии разрывов и повреждений замените предваритель-

ный фильтрующий элемент.



### ПРЕДУПРЕЖДЕНИЕ!

Запрещается использовать бензин или горючие растворители.

**ВНИМАНИЕ!**

Основной (бумажный) фильтрующий элемент 1 (Рис. 12) не подлежит очистке, необходима его замена.

**ВНИМАНИЕ!**

Эксплуатация двигателя с грязными или поврежденными фильтрующими элементами, или без них приведет к попаданию грязи и пыли в карбюратор и двигатель, что в свою очередь, станет причиной его быстрого износа. Двигатель в этом случае не подлежит ремонту по гарантии.

6. Установите на место фильтрующие элементы и установите крышку воздушного фильтра. Закрутите винты крепления крышки воздушного фильтра.

## ОБСЛУЖИВАНИЕ ТОПЛИВНОГО ФИЛЬТРА

Периодически проверяйте топливный фильтр 4 (Рис. 1). Фильтр неразборный, одноразового типа. При обнаружении в фильтре воды, грязи и посторонних предметов замените фильтр.

## ОБСЛУЖИВАНИЕ СВЕЧИ ЗАЖИГАНИЯ

Рекомендованная свеча зажигания F6TC или её аналоги (IGP F7RTC, CHAMPION RN6YC, NGK BPR7ES, BOSCH WR5DC).

**ВНИМАНИЕ!**

Использование свечи зажигания, отличной по своим параметрам от рекомендованной, может привести к выходу двигателя из строя. Двигатель в этом случае не подлежит ремонту по гарантии.

1. Отсоедините колпачок свечи зажигания и удалите грязь вокруг свечи зажигания.
2. Открутите свечу зажигания свечным

ключом.

**ВНИМАНИЕ!**

Никогда не откручивайте свечу, пока двигатель полностью не остыл - существует опасность повреждения резьбовой части головки цилиндра.

3. Проверьте свечу зажигания, если электроды изношены или повреждена изоляция, замените её.
4. Измерьте зазор между электродами свечи зажигания специальным щупом. Зазор должен быть 0,7-0,8 мм (Рис. 13). При увеличении или уменьшении требуемого зазора, рекомендуется заменить свечу, так как регулировка зазора может привести к изменению качества искрообразования.

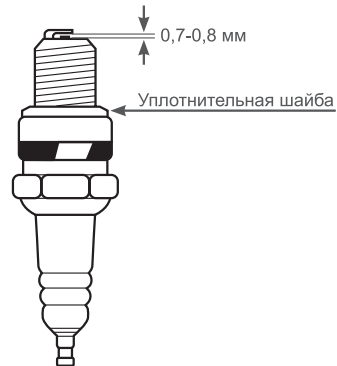


Рис.13 Обслуживание свечи зажигания

5. Аккуратно закрутите свечу зажигания руками.
6. После того, как свеча зажигания установлена на место, затяните её свечным ключом.
7. Установите на свечу колпачок.

**ВНИМАНИЕ!**

При установке новой свечи зажигания для обеспечения требуемой затяжки, закрутите свечу ключом еще на 1/2 оборота после посадки буртика свечи на уплотнительную шайбу. При установке бывшей



в эксплуатации свечи зажигания, для обеспечения требуемой затяжки закрутите свечу ключом еще на  $1/4 - 1/8$  часть оборота после посадки буртика свечи на уплотнительную шайбу.



### **ВНИМАНИЕ!**

Свеча зажигания должна быть надежно затянута. Не затянутая должным образом или чрезмерно затянутая свеча зажигания может привести к повреждению двигателя.

## **ТЕПЛОВЫЕ ЗАЗОРЫ КЛАПАНОВ**



### **ВНИМАНИЕ!**

Зазоры в клапанах необходимо проверять через каждые 300 часов работы.

## **ЗАЗОРЫ В КЛАПАНАХ:**

**Впускной клапан**  $0,1 \pm 0,02$  мм (холодный двигатель).

**Выпускной клапан**  $0,15 \pm 0,02$  мм (холодный двигатель).



### **ВНИМАНИЕ!**

Данная операция должна выполняться только в авторизованном сервисном центре.

# **11. ХРАНЕНИЕ, ТРАНСПОРТИРОВАНИЕ, РЕАЛИЗАЦИЯ И УТИЛИЗАЦИЯ**

## **ХРАНЕНИЕ**

Устройство следует хранить в сухом, не запыленном помещении.

При хранении должна быть обеспечена защита устройства от атмосферных осадков.

Наличие в воздухе паров кислот, щелочей и других агрессивных примесей не допускается.

Устройство во время хранения должно быть недоступно для детей.

Если предполагается, что двигатель (устройство) не будет эксплуатироваться длительное время, то необходимо выполнить специальные мероприятия по консервации.



### **ПРИМЕЧАНИЕ!**

Все работы по консервации проводятся на холодном дви-

гателе.

1. Слейте топливо из топливного бака и поплавковой камеры карбюратора.



### **ПРИМЕЧАНИЕ!**

Бензин окисляется, и портится во время хранения. Старое топливо является причиной плохого запуска, и оно оставляет смолистые отложения, которые загрязняют топливную систему и могут быть причиной выхода двигателя из строя. Гарантия не распространяется на повреждения топливной системы или двигателя, вызванные пренебрежительной подготовкой к хранению.

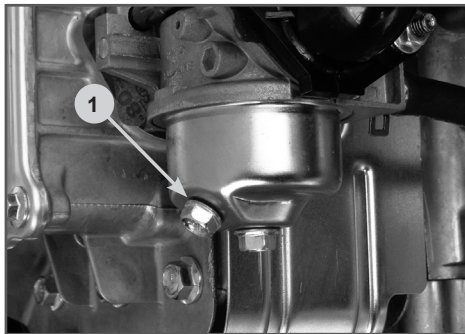
2. При необходимости замените масло в двигателе.
3. Открутите свечу зажигания и залейте в цилиндр двигателя примерно одну

чайную ложку чистого моторного масла, затем закрутите свечу зажигания руками на место и затяните свечу свечным ключом. Колпачок свечи зажигания не устанавливайте. Нажмите кнопку выключателя электрического стартера один раз на 0,5-1 секунд, чтобы масло распространилось по трущимся поверхностям цилиндра и поршня. Установите колпачок свечи зажигания.

- Очистите ребра цилиндра от загрязнений, смажьте рычаги и тяги управления универсальной консистентной смазкой CHAMPION EP-0.
- Накройте двигатель плотным материалом, который надежно защитит его от пыли.

### СЛИВ ТОПЛИВА С ПОПЛАВКОВОЙ КАМЕРЫ КАРБЮРАТОРА (ОПЕРАЦИЯ ПРИ ПОДГОТОВКЕ К ХРАНЕНИЮ)

- Установите под карбюратор подходящую емкость.
- Открутите болт 1 сливного отверстия (Рис. 14) и слейте топливо из поплавковой камеры карбюратора.



**Рис. 14** Слив топлива из карбюратора

- Болт сливной
- Закрутите болт сливного отверстия.

### ВВОД В ЭКСПЛУАТАЦИЮ ПОСЛЕ ХРАНЕНИЯ

Перед запуском двигателя обязательно проведите предварительный осмотр.

Проверьте соединение движущихся частей, отсутствие поломок деталей, которые влияют на работу двигателя. Если двигатель имеет повреждения, устраните их перед эксплуатацией.

Если топливо было слито во время подготовки к хранению, заполните топливный бак свежим бензином. Если Вы храните канистру с бензином для дозаправки, убедитесь, что она содержит свежий бензин.

Если цилиндр был покрыт маслом во время подготовки к хранению, необходимо:

- Открутить свечу зажигания.
- На несколько секунд нажать кнопку выключателя электрического стартера, чтобы удалить лишнее масло из цилиндра.
- Обслужить свечу зажигания, либо заменить на новую. Закрутить свечу зажигания и установить колпачок свечи зажигания.

Двигатель после запуска может немного дымить. Это нормально.

### ТРАНСПОРТИРОВАНИЕ

Устройство можно транспортировать любым видом закрытого транспорта в упаковке производителя или без нее с сохранением изделия от механических повреждений, атмосферных осадков, воздействия химически активных веществ. Наличие в воздухе паров кислот, щелочей и других агрессивных примесей не допускается.

Во время погрузочно-разгрузочных работ устройство не должно подвергаться ударам, падениям и воздействию атмосферных осадков.

Условия транспортировки устройства при воздействии климатических факторов:

- температура окружающего воздуха от минус 40 до плюс 40°C;
- относительная влажность воздуха не более 80 %.

При транспортировке двигателя рекомендуется слить масло из картера и топливо из поплавковой камеры карбюратора.

При транспортировке двигателя, установленного на устройство, необходимо зафиксировать устройство в горизонтальной плоскости таким образом, чтобы исключить наклон двигателя в любую сторону более чем на 15°.

## РЕАЛИЗАЦИЯ

Реализация устройства осуществляется в соответствии с Федеральным законом «Об основах государственного регулирования торговой деятельности в Российской Федерации» от 28.12.2009 N 381-

ФЗ, Правилами реализации товаров в предприятиях, а также иными подзаконными нормативными правовыми актами.

## УТИЛИЗАЦИЯ

Утилизация устройства должна производиться в соответствии с нормами законодательства РФ, в частности Федеральным законом N7-ФЗ от 10.01.2002 «Об охране окружающей среды».

Помните о необходимости охраны окружающей среды и экологии. Прежде чем слить какие-либо жидкости, выясните правильный способ их утилизации. Соблюдайте правила охраны окружающей среды при утилизации моторного масла, топлива, фильтров и аккумуляторных батарей.

## 12. ПОИСК И УСТРАНЕНИЕ НЕИСПРАВНОСТЕЙ

Возможная причина	Метод устранения
<b>ДВИГАТЕЛЬ НЕ ЗАПУСКАЕТСЯ</b>	
Пустой топливный бак	Залейте топливо в топливный бак
Не поступает топливо в карбюратор	Замените топливный фильтр
Некачественное или старое топливо	Замените топливо
Воздушная заслонка карбюратора не закрыта	Установите рычаг газа в положение «1»
Воздушная заслонка закрыта не полностью	Отрегулируйте трос газа
Неисправна свеча зажигания	Замените свечу зажигания
<b>ДВИГАТЕЛЬ ОСТАНАВЛИВАЕТСЯ</b>	
Закончилось топливо	Залейте топливо в топливный бак
Засорен воздушный фильтр	Замените фильтр
Неправильная работа карбюратора	Отрегулируйте или замените*
Неисправна свеча зажигания	Замените свечу зажигания
<b>ДВИГАТЕЛЬ НЕ РАЗВИВАЕТ МОЩНОСТИ</b>	
Проверьте положение рычагов управления	Установите рычаг газа в положение «2»
Засорен воздушный фильтр	Замените фильтр
Износ поршневых колец	Замените кольца*
Неправильная работа карбюратора	Отрегулируйте или замените *
<b>ДВИГАТЕЛЬ ДЫМИТ, ВЫХЛОПНЫЕ ГАЗЫ ГОЛУБОГО ЦВЕТА</b>	
Повышенный износ между стержнем клапана и направляющей втулкой	Замените изношенные детали*
Повышенный износ поршня, цилиндра	Замените изношенные детали*
Повышенный износ поршневых колец	Замените кольца*
Повышенный уровень масла в картере двигателя	Слейте излишки масла с картера

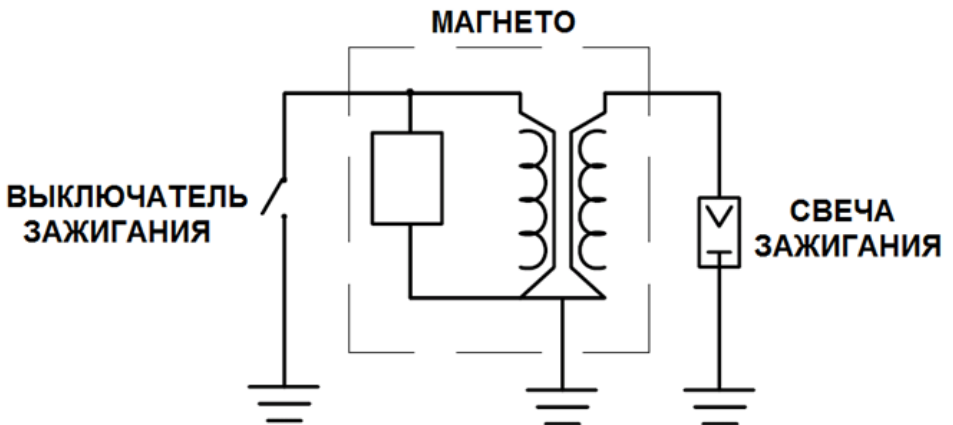
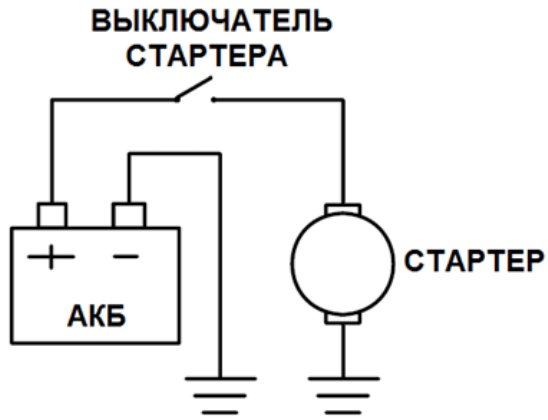
<b>ДВИГАТЕЛЬ ДЫМИТ, ВЫХЛОПНЫЕ ГАЗЫ ЧЕРНОГО ЦВЕТА</b>	
Перегрузка двигателя	Уменьшите нагрузку на двигатель
Засорен воздушный фильтр	Замените фильтр
<b>В КАРТЕРЕ УВЕЛИЧИВАЕТСЯ УРОВЕНЬ МАСЛА, В МАСЛЕ БЕНЗИН.</b>	
Износ иглы карбюратора, либо грязь под иглой карбюратора	Произведите чистку*/ замену* карбюратора. Замените масло в двигателе
Топливный кран постоянно открыт	После окончания работы всегда закрывайте топливный кран
<b>ПОВЫШЕННЫЙ РАСХОД МАСЛА</b>	
Повышенный зазор между стержнем клапана и направляющей втулкой	Замените изношенные детали*
Износ цилиндропоршневой группы	Замените*
Засорен воздушный фильтр	Замените фильтр*
Износ маслосъемного колпачка	Замените маслосъемный колпачок*
<b>НЕУСТОЙЧИВАЯ РАБОТА ДВИГАТЕЛЯ</b>	
Неправильный тепловой зазор клапанов	Проверьте и отрегулируйте*
Неисправность регулятора оборотов	Найдите и устраните причину*
Неправильная работа карбюратора, либо его засорение	Отрегулируйте, прочистите*
<b>СТУК В ГОЛОВКЕ ЦИЛИНДРА</b>	
Повышенный зазор в клапанном механизме	Отрегулируйте зазор, при большом износе замените изношенные детали*
Повышенный зазор между шатуном и поршневым пальцем	Замените изношенные детали*
<b>ПОСТОРОННИЙ ШУМ</b>	
Внутренние повреждения двигателя	Обратитесь в сервисный центр

Для выполнения операций, отмеченных знаком «\*», рекомендуется обратиться в авторизованный сервисный центр CHAMPION.

Если неисправность своими силами устранить не удалось, обратитесь в авторизованный сервисный центр.

При возникновении других неисправностей, не указанных в таблице, обратитесь в авторизованный сервисный центр.

### 13. ЭЛЕКТРИЧЕСКАЯ СХЕМА





**ПРОИЗВОДИТЕЛЬ  
ОСТАВЛЯЕТ ЗА СОБОЙ ПРАВО  
БЕЗ ПРЕДВАРИТЕЛЬНОГО УВЕДОМЛЕНИЯ  
ВНОСИТЬ ИЗМЕНЕНИЯ В КОМПЛЕКТНОСТЬ,  
КОНСТРУКЦИЮ ОТДЕЛЬНЫХ ДЕТАЛЕЙ  
И УЗЛОВ, НЕ УХУДШАЮЩИЕ КАЧЕСТВО  
ИЗДЕЛИЯ. ПОСЛЕ ПРОЧТЕНИЯ РУКОВОДСТВА  
СОХРАНИТЕ ЕГО В ДОСТУПНОМ  
И НАДЕЖНОМ МЕСТЕ.**

Адреса сервисных центров в вашем регионе вы можете найти на сайте

**[WWW.CHAMPIONTOOL.RU](http://WWW.CHAMPIONTOOL.RU)**

ИМПОРТЕР: ООО «Ладога»  
Адрес: 194292, г. Санкт-Петербург,  
ул. Домостроительная, д.14, литер А, пом. 428

ПРОИЗВОДИТЕЛЬ: Chongqing RATO Technology Co., Ltd.  
Адрес: Китай, Zone B, Shuangfu Industry Park,  
Chongqing, China 402247, тел.: 0086-23-85553454