



Руководство по эксплуатации



ЗАО "ЗУБР ОВК"
Московская область, г.Мытищи
www.pt.zubr.ru

Производитель оставляет за собой право вносить изменения в характеристики изделия без предварительного уведомления.

УГЛОВАЯ ШЛИФОВАЛЬНАЯ МАШИНА

ЗУШМ-230-2100П



Уважаемый покупатель!

При покупке изделия:

- требуйте проверки его исправности путем пробного включения, а также комплектности согласно комплекту поставки, приведенному в разделе 3;

- убедитесь, что гарантийный талон оформлен должным образом и содержит дату продажи, штамп магазина и подпись продавца.

Перед первым включением машины внимательно изучите настоящее руководство по эксплуатации и строго выполняйте содержащиеся в нем требования. Только так вы сможете научиться правильно обращаться с инструментом и избежите ошибок и опасных ситуаций.

Храните данное руководство в течение всего срока службы Вашей машины.

Помните! Электроинструмент является источником повышенной травматической опасности.

Подписано в печать 01.08.2006 Формат 60x88 1/16. Печать офсетная
Бумага офсетная №1. Печ.л.л1,0 Тираж 250000экз. Заказ №6115.

ЗАО «ЗУБР ОВК»
Московская область, г. Мытищи

Отпечатано с готовых диапозитивов

*заполняется
сервисным центром*

Сервисный центр _____

Мастер _____
фамилия

Код неисправности _____

М.П.
сервисного центра

*заполняется
сервисным центром*

Сервисный центр _____

Мастер _____
фамилия

Код неисправности _____

М.П.
сервисного центра

*заполняется
сервисным центром*

Сервисный центр _____

Мастер _____
фамилия

Код неисправности _____

М.П.
сервисного центра

1. НАЗНАЧЕНИЕ И ОБЛАСТЬ ПРИМЕНЕНИЯ

1.1. Углошлифовальная машина предназначена для шлифования металлических изделий различной формы, уголка, трубы разного диаметра, таврового профиля, двутаврового профиля, швеллера, квадрата, круга, полосы, прутка и других изделий, (кроме асбестосодержащих материалов и магниевых сплавов), а также швов сварных соединений. Углошлифовальная машина так же применяется для продольной, поперечной и косой резки. Она сочетает в себе такие свойства как компактность, легкость, простота в установке и эксплуатации.

Внимательно прочитайте эту инструкцию по эксплуатации и п.б «Указания по технике безопасности». Только так Вы сможете научиться правильно обращаться с инструментом и избежите ошибок и опасных ситуаций.

1.2. Углошлифовальная машина предназначена для непродолжительных работ в бытовых условиях, в районах с умеренным климатом в условиях окружающей среды, с характерной температурой от -10С до +40С, относительной влажностью воздуха не более 80% и отсутствием прямого воздействия атмосферных осадков и чрезмерной запыленности воздуха.

1.3. Изделие соответствует нормам технического контроля и ГОСТ, а также нормам безопасности:

- общих по ГОСТ 12.2.013.1-91 (МЭК 745-2-1-90)
- вибрации по ГОСТ 177-86
- шума по ГОСТ 12.2030-2000

-электромагнитной совместимости по ГОСТ Р 51318.14.1-99 и ГОСТ Р 51318.14.2-99.



ВНИМАНИЕ!

Не используйте инструмент для работы, для которой он не был разработан. Не используйте небольшой инструмент для работы, которую должен делать усиленный инструмент.

БУДЬТЕ ВНИМАТЕЛЬНЫ! Наблюдайте за тем, что Вы делаете. Не работайте с электроинструментом, если Вы утомились, приняли лекарства, которые могут вызвать сонливость, алкоголь или наркотики.

1.4. Настоящий паспорт содержит самые полные сведения и требования, необходимые и достаточные для надежной, эффективной и безопасной эксплуатации изделия.

1.5. В связи с постоянной деятельностью по усовершенствованию конструкции изделия изготовитель оставляет за собой право вносить в ее конструкцию незначительные изменения, не отраженные в настоящем паспорте и не влияющие на эффективную и безопасную работу инструмента.

2. ТЕХНИЧЕСКИЕ ХАРАКТЕРИСТИКИ

Напряжение сети питания: В~	220
Частота тока, Гц	50
Номинальная потребляемая мощность, Вт	2100
Номинальная потребляемый ток, А	10
Частота вращения на холостом ходу, об\мин	6000
Диаметр диска, мм	230
Тип электродвигателя	однофазный/ коллекторный
Класс безопасности по ГОСТ 12.2.013.0-91	II
Длина шнура питания с штепселем, м	2
Масса машины с установленным диском, кг	5,2
Срок службы, лет	5

заполняется сервисным центром	Дата приема	Дата выдачи	Особые отметки	М.П.	✂	ОТРЫВНОЙ ТАЛОН	Г
	Изделие	Дата продажи	Дата приема			Дата выдачи	Клиент
	Дата приема	Дата выдачи	Особые отметки			М.П.	ОТРЫВНОЙ ТАЛОН
Изделие	Дата продажи	Дата приема	Дата выдачи	Клиент			
Дата приема	Дата выдачи	Особые отметки	М.П.	ОТРЫВНОЙ ТАЛОН	Е		
Изделие	Дата продажи	Дата приема		Дата выдачи	Клиент		
Дата приема	Дата выдачи	Особые отметки		М.П.	ОТРЫВНОЙ ТАЛОН	В	
Изделие	Дата продажи	Дата приема	Дата выдачи		Клиент		
Дата приема	Дата выдачи	Особые отметки	М.П.		ОТРЫВНОЙ ТАЛОН	А	
Изделие	Дата продажи	Дата приема		Дата выдачи	Клиент		
Дата приема	Дата выдачи	Особые отметки		М.П.	ОТРЫВНОЙ ТАЛОН	Б	
Изделие	Дата продажи	Дата приема	Дата выдачи		Клиент		
Дата приема	Дата выдачи	Особые отметки	М.П.		ОТРЫВНОЙ ТАЛОН	А	
Изделие	Дата продажи	Дата приема		Дата выдачи	Клиент		
Дата приема	Дата выдачи	Особые отметки		М.П.	ОТРЫВНОЙ ТАЛОН	А	
Изделие	Дата продажи	Дата приема	Дата выдачи		Клиент		

заполняется
сервисным центром

Сервисный
центр _____

Мастер _____
фамилия

Код
неисправности _____

М.П.
*сервисного
центра*

заполняется
сервисным центром

Сервисный
центр _____

Мастер _____
фамилия

Код
неисправности _____

М.П.
*сервисного
центра*

заполняется
сервисным центром

Сервисный
центр _____

Мастер _____
фамилия

Код
неисправности _____

М.П.
*сервисного
центра*

3. КОМПЛЕКТНОСТЬ ИЗДЕЛИЯ

В комплект поставки входит:

Машина углошлифовальная	1 шт
Дополнительная рукоятка	1 шт
Ключ	1 шт
Технический паспорт	1 шт

Проверьте отсутствие повреждений инструмента и комплекта деталей, которые могли возникнуть при транспортировке.

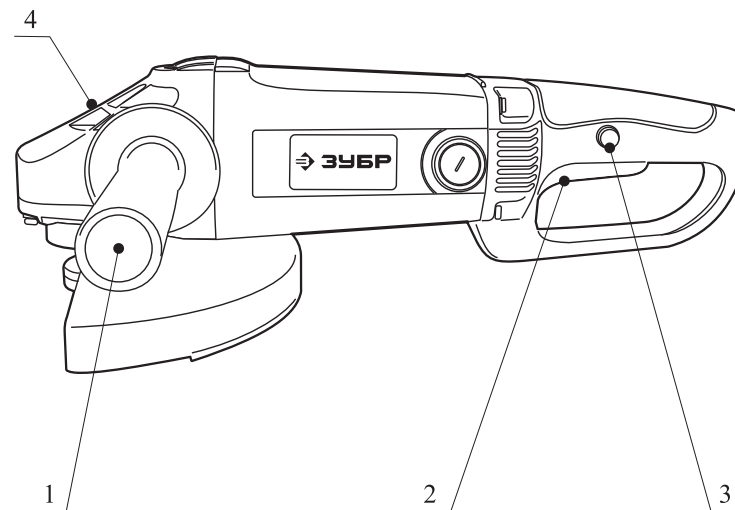


Рисунок 1.

1. Дополнительная рукоятка; 2. Выключатель; 3. Блокировка выключателя;
4. Фиксатор вала (рис. 2); 5. Шайба прижимная внутренняя (рис. 3);
6. Шайба прижимная внешняя (рис. 3); 7. Абразивный диск (рис. 3)

4. УСТРОЙСТВО И ПРИНЦИП РАБОТЫ

4.1 Общий вид углошлифовальной машины представлен на рис. 1

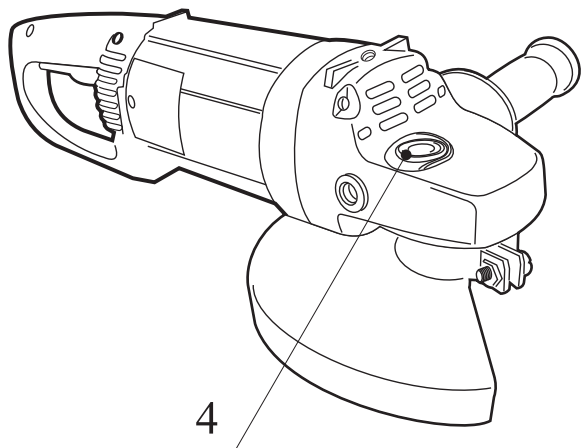


Рисунок 2.

4.2 Углошлифовальная машина ЗУБР имеет кнопку фиксации вала 4, которая служит для блокировки шпинделя при снятии / установке диска. Кнопкой можно пользоваться только при отключенной от сети машине.

При замене абразивного диска 7 нажмите кнопку фиксации вала 4 и используя прилагаемый ключ открутите внешнюю прижимную шайбу 6.

Установку абразивного диска производите в обратном порядке. Надежно зафиксируйте прижимной фланец.

4.3 Для обеспечения безопасности, и при продолжительных работах обязательно используйте углошлифовальную машину с прилагаемой дополнительной рукояткой 1, закрепив ее на корпусе редуктора. Установив рукоятку, проверьте надежность ее установки.

заполняется сервисным центром	Дата приема	Дата выдачи	Особые отметки	М.П.	✂	ОТРЫВНОЙ ТАЛОН А	
	Издeлие _____	Дата продажи _____	Дата приема _____			Дата выдачи _____	Клиент _____
	Дата приема	Дата выдачи	Особые отметки			М.П.	ОТРЫВНОЙ ТАЛОН Б
Издeлие _____	Дата продажи _____	Дата приема _____	Дата выдачи _____	Клиент _____			
Дата приема	Дата выдачи	Особые отметки	М.П.	ОТРЫВНОЙ ТАЛОН В			
Издeлие _____	Дата продажи _____	Дата приема _____		Дата выдачи _____	Клиент _____		
Дата приема	Дата выдачи	Особые отметки		М.П.	ОТРЫВНОЙ ТАЛОН А		
Издeлие _____	Дата продажи _____	Дата приема _____	Дата выдачи _____		Клиент _____		
Дата приема	Дата выдачи	Особые отметки	М.П.		ОТРЫВНОЙ ТАЛОН Б		
Издeлие _____	Дата продажи _____	Дата приема _____		Дата выдачи _____	Клиент _____		
Дата приема	Дата выдачи	Особые отметки		М.П.	ОТРЫВНОЙ ТАЛОН В		
Издeлие _____	Дата продажи _____	Дата приема _____	Дата выдачи _____		Клиент _____		

9. СВЕДЕНИЯ О ПРИЕМКЕ И УПАКОВКЕ

9.1. Электроинструмент изготовлен и принят в соответствии с требованиями технических условий производителя и признана годной для эксплуатации.

Электроинструмент упакован согласно требованиям технических условий производителя

Дата выпуска: 28 ЯНВ 2007 Приемку произвел: _____
(число, месяц, год) (штамп приемщика)

КОНТРОЛЕР № 2

Упаковку произвел: _____
(штамп упаковщика)

УПАКОВЩИК №3

Гарантийный талон

Изделие _____

Модель _____ № Изделия _____

Торговая организация _____

Дата продажи _____

Электроинструмент получен в исправном состоянии и полностью укомплектован. Претензий к внешнему виду не имею. С условиями проведения гарантийного обслуживания ознакомлен.

М.П.
торговой
организации

Подпись покупателя: _____

Для обращения в в гарантийную мастерскую необходимо предъявить :

- изделие,
- правильно заполненный гарантийный талон.

4.4 Для защиты от случайного включения данная модель угловой шлифовальной машины оборудована системой "безопасного пуска", для включения необходимо нажать кнопку 3 (рис.1) и только после этого с помощью выключателя 2 (рис.1) осуществить пуск машины.

4.5. Для предотвращения "рывка" углошлифовальной машины при включении-инструмент оборудован системой "плавного пуска", поэтому перед началом работы дождитесь полного разгона диска .

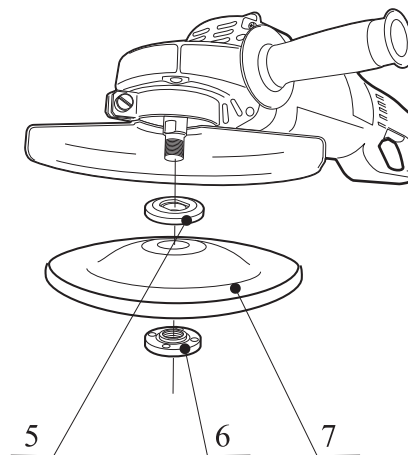


Рисунок 3.



Внимание: Не перекручивайте прижимную шайбу, это может привести к повреждению диска и, как следствие, к травмам.

4.6. Запрещается использование дисков не соответствующих максимально допустимому диаметру и частоте вращения этой модели машины, а так же пильных дисков

Примечание: Во избежании "прикипания" диска при его установке используйте картонные шайбы толщиной до 1.5мм устанавливая их с обеих сторон диска. Допускается использовать шайбы любого производителя, а также самостоятельно изготовленные, с учетом физических размеров фланца.

Помните правильно установленный и надежно закрепленный сменный инструмент гарантия уверенной и безопасной работы.

4.7 Не опускайте углошлифовальную машину при работающем двигателе. Никогда не кладите инструмент на пыльную поверхность. Частицы пыли могут попасть внутрь.

4.8 Всегда выключайте углошлифовальную машину, перед тем как отключить изделие от электрической сети.

4.9 Углошлифовальная машина не нуждается в дополнительной смазке. При необходимости смазка должна выполняться специалистами в сервисном центре.

4.10 При необходимости закрепите обрабатываемую заготовку.

5. РЕКОМЕНДАЦИИ ПО ЭКСПЛУАТАЦИИ

5.1. Убедитесь, что напряжение вашей сети соответствует номинальному напряжению электроинструмента.

5.2. При использовании электроинструмента, расположите сетевую кабель таким образом, чтобы он не был случайно поврежден и не мешал работе.

5.3. Не допускайте перегрева рабочей части электроинструмента и электродвигателя, делайте перерывы, на время достаточное для охлаждения электроинструмента.

5.4. Регулярно очищайте от пыли и грязи вентиляционные отверстия.

5.5. Выключайте инструмент из электросети сразу после окончания работы.

5.6. Изделие включайте в электросеть только тогда, когда Вы готовы к работе.

8.5.3. На механические повреждения (трещины, сколы и т.д.) и повреждения вызванные воздействием агрессивных сред, высокой влажности и высоких температур, попаданием инородных предметов в вентиляционные отверстия электроинструмента, а также повреждения, наступившие вследствие неправильного хранения, коррозия металлических частей.

8.5.4. На изделия с неисправностями, возникшими вследствие перегрузки инструмента повлекшей выход из строя электродвигателя или других узлов и деталей. К безусловным признакам перегрузки изделия относятся помимо прочих : появление цветов побежалости, одновременный выход из строя ротора и статора, деформация или оплавление деталей и узлов изделия, потемнение или обугливание проводов электродвигателя под действием высокой температуры.

8.5.5. При использовании изделия в профессиональных, коммерческих целях и объемах.

8.5.6. В случае использования принадлежностей и расходных материалов, не рекомендованных или не одобренных производителем.

8.5.7. На принадлежности, запчасти, и расходные материалы вышедшие из строя в следствие нормально износа, такие как: приводные ремни, угольные щетки, аккумуляторные батареи, ножи, пилки, пильные диски, абразивы, сверла, буры, леска для триммера и т.п.

8.5.8. На изделия, подвергавшиеся вскрытию, ремонту или модификации вне авторизованного сервисного центра.

8.5.9. При сильном внешнем и внутреннем загрязнении изделия.

8.5.10. На профилактическое обслуживание инструмента, например смазку, промывку.

8.5.11. На неисправности изделия возникших в следствии событий непреодолимой силы.

7. ЗАЩИТА ОКРУЖАЮЩЕЙ СРЕДЫ

Отслужившее срок службы изделие, дополнительные принадлежности и упаковку следует экологически чисто утилизировать.

8. ГАРАНТИЙНЫЕ ОБЯЗАТЕЛЬСТВА

Мы постоянно заботимся о улучшении качества обслуживания наших потребителей поэтому, если у Вас возникли нарекания на качество и сроки проведения гарантийного ремонта пожалуйста сообщите об этом на электронный адрес: zubr@zubr.ru

Обращаем Ваше внимание на исключительно бытовое назначение данного изделия.

8.1. Гарантийные обязательства распространяются только на неисправности выявленные в течении гарантийного срока и обусловленные производственными и конструктивными факторами.

8.2. Срок службы данного изделия составляет 5 лет.

8.3. Неисправные узлы инструментов в течении гарантийного срока ремонтируются или заменяется новыми. Решение о целесообразности их замены или ремонта остается за авторизованным сервисным центром. Заменяемые детали переходят в собственность службы сервиса.

8.4. Гарантийный срок изделия составляет 36 месяцев со дня продажи изделия.

8.5. Гарантия не распространяется:

8.5.1. На неисправности изделия возникшие в результате не соблюдения пользователем инструкции по эксплуатации (в т.ч. вследствие работы насоса всухую без воды, работа триммера по влажной и мокрой траве и т.п.).

8.5.2. Если инструмент и оборудование использовалось не по назначению.

5.7. При блокировке рабочего инструмента, (сверл, пилок, пильного или абразивного диска) немедленно выключите инструмент.

5.8. Следите за исправным состоянием изделия. В случае появления подозрительных запахов, дыма, огня, искр необходимо отключить инструмент и обратиться в специализированный сервисный центр.

5.9. Регулярно, после каждого использования, очищайте корпус машины. Никогда не используйте растворители, бензин, спирт, аммиачную воду. Они могут повредить корпус изделия.

6. УКАЗАНИЯ ПО ТЕХНИКЕ БЕЗОПАСНОСТИ

При использовании электроинструмента необходимо соблюдать следующие рекомендации для безопасной работы в целях защиты от удара электрическим током, возникновения пожара и получения травм:

6.1 При сверлении стен убедитесь, что в данном месте отсутствует скрытая проводка. Соблюдайте порядок на Вашем рабочем месте.

6.2. Учитывайте влияние окружающей среды. Не используйте электроинструмент во влажной среде, вблизи воспламеняющихся жидкостей или газов, а также при недостаточном освещении. Избегайте перепадов температур, приводящих к возникновению конденсата.

6.3. Избегайте воздействия на изделие прямых солнечных лучей большой интенсивности.

6.4. Берегите себя от удара электрическим током. Во время работы избегайте прикосновения с заземленными предметами, например трубопроводы, радиаторы отопления, газовые плиты, заземленные бытовые приборы и т.д.

6.5. Берите инструмент только за изолированные места корпуса. Контакт с повреждёнными электропроводящими кабелями приводит к возникновению напряжения в металлических частях корпуса и может стать причиной удара током.

6.6. Берегите кабель от воздействия тепла и масла, от прикосновения к острым и режущим предметам. Не переносите электроинструмент за кабель, не перегибайте его. Не извлекайте за кабель штепсельную вилку из сетевой розетки.

6.7. Избегайте случайного включения инструмента. Не переносите его подключенным к электрической сети, прикасаясь пальцем к выключателю. Не оставляйте электроинструмент, подключенный к электрической сети, без присмотра.

6.8. При отключении машины от электрической сети проверьте чтобы клавиши выключателя были отжаты, а кнопки фиксации разблокированы.

6.9. Никогда не ходите с работающим инструментом. Всегда выключайте машину при переходе на другое место.

6.10. Вынимайте штепсельную вилку из сетевой розетки после окончания работы, при замене рабочей части инструмента.

6.11. При работах под открытым небом используйте специально для этого предназначенный удлинитель промышленного изготовления, обозначенный соответствующим образом (двойная изоляция). Кабель удлинителя должен быть рассчитан на потребляемую электроинструментом мощность.

6.12. Носите подходящую одежду. Широкая одежда, длинные волосы, украшения могут быть захвачены движущимися частями инструмента.

6.13. При работах, связанных с возникновением неблагоприятных условий (запыленность, повышенном уровне звука, возможностью отскока фрагментов обрабатываемой поверхности), используйте средства защиты.

6.14. Перед началом работы осмотрите и визуально проверьте электроинструмент и шнур сетевой на возможные повреждения, подвижные части инструмента на их функционирование. Убедитесь, что ключи и установочные инструменты удалены из рабочей зоны.

6.15. Не касайтесь и не пытайтесь тормозить вращающиеся части электроинструмента.

6.16. Для закрепления заготовки используйте зажимные приспособления.

6.17. Убедитесь, что все сменные детали вставлены правильно. Если электроинструмент требует установки, убедитесь, что он надежно закреплен. Проверьте иные условия, которые могут влиять на работу изделия.

6.18. Применяйте только безупречный сменный инструмент и дополнительные аксессуары. Ни в коем случае не применяйте принадлежности тупые с трещинами или следами деформации.

6.19. Не применяйте сменный инструмент, которые не соответствует техническим характеристикам данного инструмента.

6.20. Никогда не используйте изделие для выполнения работ не связанных с назначением данного электроинструмента, даже если сменный инструмент подходит по параметрам.

6.21. Ремонт должен осуществляться только в специализированных сервисных центрах с использованием запасных частей фирмы-изготовителя.

6.22. Настоящее изделие соответствует национальным и международным стандартам и требованиям к безопасности.

6.23. Принимайте устойчивое положения тела и всегда сохраняйте равновесие. Будьте внимательны.

6.24. Для выполнения тяжелых работ не используйте машины малой мощности. Применение электроинструмента не по назначению может привести к возникновению опасной ситуации.

6.25. Не пытайтесь модифицировать, усовершенствовать электроинструмент каким-либо способом. Использование любого аксессуара, который не рекомендован, может привести к поломке инструмента и к причинению вреда здоровью.

6.26. Храните электроинструмент в надежном, сухом и недоступном для детей месте.

6.27. Хранение и транспортировку электроинструмента осуществляйте в коробках или кейсах.

McGrp.Ru



Сайт техники и электроники

Наш сайт McGrp.Ru при этом не является просто хранилищем [инструкций по эксплуатации](#), это живое сообщество людей. Они общаются на форуме, задают вопросы о способах и особенностях использования техники. На все вопросы очень быстро находят ответы от таких же посетителей сайта, экспертов или администраторов. Вопрос можно задать как на форуме, так и в специальной форме на странице, где описывается интересующая вас техника.