

Во время работы используйте защитные рабочие перчатки.
Особых условий транспортировки и утилизации не требует.
Обязательному подтверждению соответствия не подлежит.

Срок службы 5 лет.

Хранить в чистом виде, в сухом помещении.

В связи с постоянным совершенствованием технических характеристик изделий, производитель оставляет за собой право вносить изменения в конструкцию и комплектность.

При необходимости, информация об этом будет прилагаться отдельным листом к настоящей «Инструкции по эксплуатации».



ТАЧКА САДОВАЯ ДВУХКОЛЕСНАЯ 80 л

Модель: 422400



www.grinda.ru



KRAFTOOL IE GmbH
Otto-Lilienthal-Str. 25, 71034 Böblingen, Deutschland
190979 Версия: 181019
ОСОБЫХ УСЛОВИЙ ТРАНСПОРТИРОВКИ И УТИЛИЗАЦИИ НЕ ТРЕБУЕТ. ОБЯЗАТЕЛЬНОМУ ПОДТВЕРЖДЕНИЮ СООТВЕТСТВИЯ НЕ ПОДЛЕЖИТ. ИСПОЛНЕН В РФ ООО «БЕЛС» ТЯЖЕЛОМОТОРСКАЯ ОБЛАСТЬ, г. ХИМКИ, УЛ. РАБОЧАЯ, Д. 2А, СТРОЕНИЕ 31.
ПОМЕЩЕНИЕ 24. УПОЛНОМОЧЕННАЯ ОРГАНИЗАЦИЯ ПО ВОПРОСАМ КАЧЕСТВА НА ТЕРРИТОРИИ РФ ООО «КРАФТ» УЛ. СТРОИТЕЛЕВ, Д. 12/247, Г. МОСКВА, УЛ. ВОСЬМИКОПЕТНИКОВСКАЯ, Д. 18, КОМП. 5, А/П 49

ИНСТРУКЦИЯ ПО ЭКСПЛУАТАЦИИ

1. Описание изделия

Для транспортировки грузов во время проведения садовых работ. Отличается прочной конструкцией и хорошей устойчивостью.

2. Конструктивные особенности

Особенности конструкции обеспечивают длительный срок эксплуатации изделия:

- Стальной оцинкованный кузов толщиной 0,7 мм, объемом 80 л для сыпучих грузов и 60 л для жидких материалов
- Стальная рама из цельногнутой трубы \varnothing 28 мм поддерживает кузов снизу и выдерживает нагрузки до 120 кг
- Два резиновых пневматических колеса \varnothing 360 мм со стальным ободом и на стальных подшипниках придают тачке дополнительную устойчивость, обеспечивают легкое передвижение по неровной поверхности

3. Технические характеристики изделия

Вместимость сыпучих грузов	80 л
Вместимость жидких грузов	60 л
Толщина кузова	0,7 мм
Диаметр колеса	360 мм
Грузоподъемность	120 кг

4. Правила эксплуатации и технического обслуживания

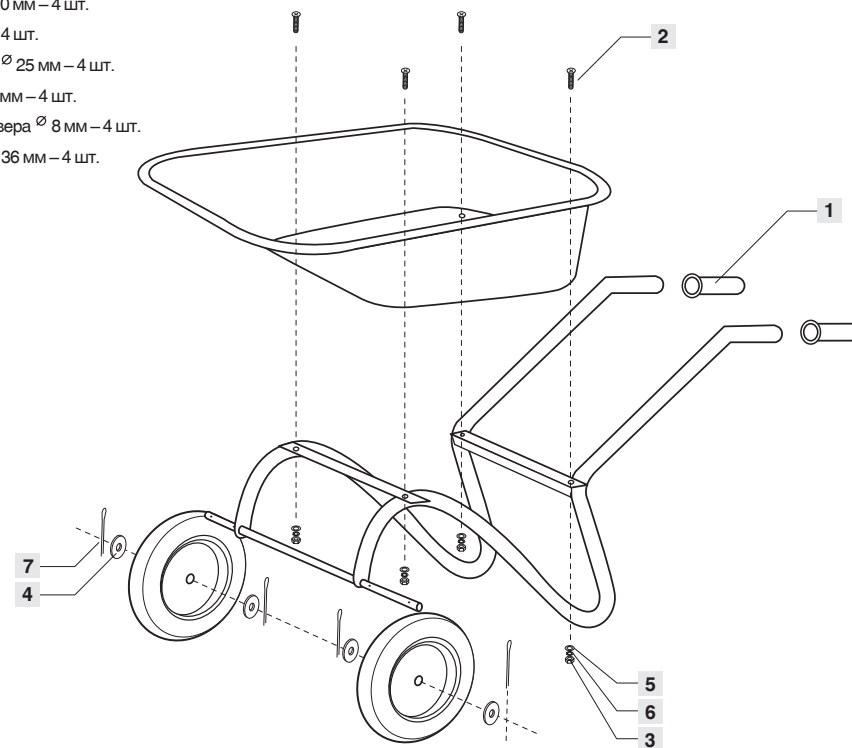
- Перед применением изделия убедитесь, что все болтовые соединения надежно затянуты
- Следите за тем, чтобы давление в шинах было в диапазоне 1,8 – 2,0 атм.
- Во время работы используйте защитные рабочие перчатки
- После применения необходимо очистить тачку от грязи
- Рекомендуется хранить тачку в чистом виде, в сухом помещении при температуре от -15 °C до +35 °C

5. Комплектация изделия

Кузов стальной оцинкованный, 80 л (артикул W-422400-T) –	1 шт.
Рама стальная \varnothing 28 мм (артикул W-422400-F) –	1 шт.
Пневмоколесо \varnothing 360 мм (артикул W-422400-WH) –	2 шт.
Комплект крепежных деталей с инструкцией по сборке (артикул W-422400-S) –	1 наб.

В комплект входят:

1. Рукоятка резиновая – 2 шт.
2. Винт М8 х 20 мм – 4 шт.
3. Гайка М8 – 4 шт.
4. Шайба оси \varnothing 25 мм – 4 шт.
5. Шайба \varnothing 8 мм – 4 шт.
6. Шайба гровера \varnothing 8 мм – 4 шт.
7. Шплинт 4 х 36 мм – 4 шт.



6. Инструкция по сборке изделия

Для сборки тачки используйте гаечный ключ 13 мм и отвертку с крестообразным шлицем.

1. С помощью четырех винтов М8 х 20 мм и шайб \varnothing 8 мм, шайб гровера \varnothing 8 мм и гаек М8 закрепите между собой кузов и раму тачки.
2. Установите два колеса на ось, закрепив их с помощью шайб и шплинтов с каждой стороны колеса. Концы шплинтов необходимо разогнуть для надежной фиксации колес.
3. Наденьте резиновые рукоятки на стальную раму.
4. Накачайте шины до давления 1,8 – 2,0 атм.

Внимательно проверяйте комплектность при покупке изделия!