



**ЗАО «ЗУБР ОВК» РОССИЯ,  
141002, Московская область, г. Мытищи 2, а/я 36**

Производитель оставляет за собой право вносить изменения в характеристики изделия без предварительного уведомления. Приведенные иллюстрации не являются обязательными. Ответственность за опечатки исключается.

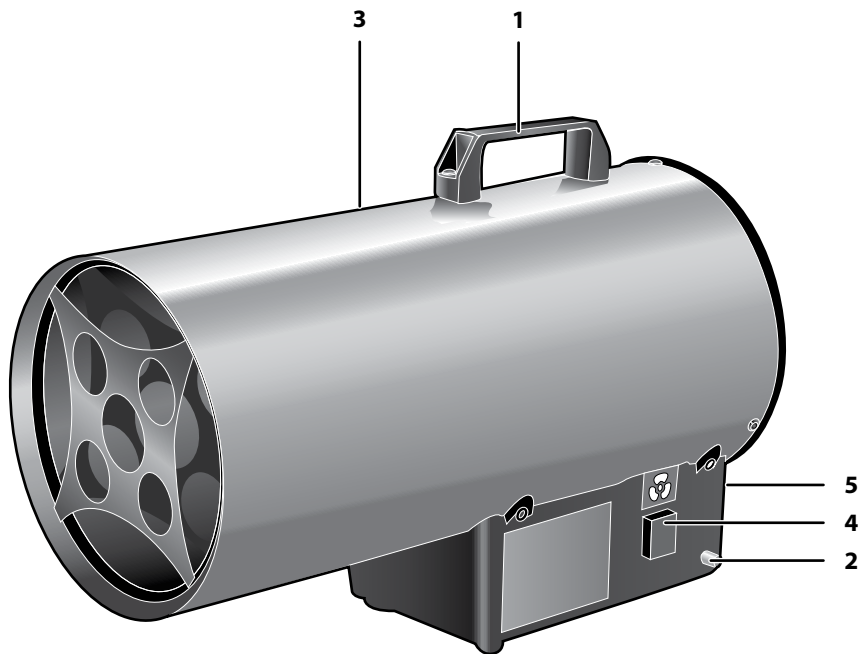
[www.zubr.ru](http://www.zubr.ru)

Версия: 120814

**Руководство по эксплуатации**

## **Пушка тепловая газовая**

**ЗТПГЭ-10 | ЗТПГЭ-15**



**Уважаемый покупатель!**

При покупке изделия:

- ▶ требуйте проверки его исправности путем пробного включения, а также комплектности согласно комплекту поставки;
- ▶ убедитесь, что гарантийный талон оформлен должным образом и содержит дату продажи, штамп магазина и подпись продавца.

Перед первым включением изделия внимательно изучите настоящее руководство по эксплуатации и строго выполняйте содержащиеся в нем требования. Только так Вы сможете научиться правильно обращаться с изделием и избежите ошибок и опасных ситуаций. Храните данное руководство в течение всего срока службы Вашего изделия.

**Помните!** Изделие является источником повышенной травматической опасности.

## Назначение и область применения

Пушка тепловая газовая предназначена для генерации горячего воздуха путем сжигания газового топлива (пропан-бутан), который может быть использован для обогрева, сушки промышленных и складских помещений и т. д.

Внимательно изучите настоящее руководство по эксплуатации, в том числе Раздел «Инструкции по безопасности» и Приложение «Общие правила техники безопасности». Только так Вы сможете научиться правильно обращаться с изделием и избежите ошибок и опасных ситуаций.

Изделие предназначено для работы в районах с умеренным климатом с характерной температурой от -20°C до +40°C, относительной влажностью воздуха не более 80% и отсутствием прямого воздействия атмосферных осадков и чрезмерной запыленности воздуха.

Изделие соответствует требованиям Технических регламентов Таможенного союза:

- ▶ ТР ТС 010/2011 О безопасности машин и оборудования;

Настоящее руководство содержит самые полные сведения и требования, необходимые и достаточные для надежной, эффективной и безопасной эксплуатации изделия.

В связи с продолжением работы по совершенствованию изделия, изготовитель оставляет за собой право вносить в его конструкцию незначительные изменения, не отраженные в настоящем руководстве и не влияющие на эффективную и безопасную работу изделия.

### **⚠ ВНИМАНИЕ**

Изделие предназначено для эксплуатации **ТОЛЬКО** в хорошо проветриваемых помеще-

ниях без частого присутствия людей. **ЗАПРЕЩАЕТСЯ** эксплуатация изделия в бытовых и производственных помещениях с постоянным присутствием людей.

Топливо, потребляемое изделием, является огнеопасным. Во избежание возгораний, травм и повреждения имущества строго соблюдайте правила обращения с огнеопасными материалами.

Отдельные части изделия во время работы нагреваются и прикосновение к ним может вызвать ожог.

Выхлопные пары изделия токсичны и могут привести к отравлению. Не включайте изделие и не оставляйте его работающим в помещениях без достаточной вентиляции.

Горячий воздух, генерируемый изделием, является источником повышенной опасности. Во избежание возгорания, не направляйте работающее изделие на какие-либо части тела, животных, предметы мебели, горючие и легковоспламеняющиеся материалы и жидкости. **НЕ ПРИКАСАЙТЕСЬ** к нагревающимся частям изделия во время работы и до полного их остывания. Не накрывайте корпус, воздухозаборные или выходные отверстия изделия никакими предметами, тканями или частями тела.

**ЗАПРЕЩАЕТСЯ** эксплуатация изделия вне помещений, в помещениях с относительной влажностью более 90% (душевые, ванны), с взрывоопасной средой, с химически активной средой, разрушающей металлы и изоляцию.

Во избежание поражения электрическим током используйте только электрическую сеть с защитным заземляющим проводом и розетки с заземляющими контактами.

**Технические характеристики**

Артикул	ЗТПГЭ-10	ЗТПГЭ-15
Номинальное напряжение питания, В	220	220
Частота, Гц	50	50
Номинальная потребляемая мощность, Вт	40	40
Тепловая производительность, кКалл/ч	8600	12900
Расход воздуха, м <sup>3</sup> /ч	500	500
Потребление топлива, г/ч	727	1200
Увеличение температуры на выходе, °С	20-30	20-30
Рабочее давление на выходе, МПа	0.03	0,05
Защита от пропадания пламени	есть	есть
Защита при пропадании напряжения	есть	есть
Термопредохранитель	есть	есть
Макс. продолжительность непрерывной работы, ч	24	24
Мин. продолжительность паузы, ч	2	2
Степень защиты	IP44	IP44
Уровень звуковой мощности, дБ	–	–
Уровень звукового давления, дБ	–	–
Среднеквадратичное виброускорение, м/с <sup>2</sup>	–	–
Класс безопасности по ГОСТ 12.2.007.0-75	I	I
Масса, кг	6,25	8,2
Срок службы, лет	5	5

**Комплект поставки**

Пушка тепловая	1 шт.	1 шт.
Рукоятка с крепежом	1 компл.	1 компл.
Шланг	1 шт.	1 шт.
Редуктор	1 шт.	1 шт.
Инструкции по безопасности	1 экз.	1 экз.
Руководство по эксплуатации	1 экз.	1 экз.

**⚠ ВНИМАНИЕ**

Убедитесь, что на инструменте и комплекте деталей отсутствуют повреждения, которые могли возникнуть при транспортировании.



**⚠ ВНИМАНИЕ**

Попытки запуска производите не более 15–20 секунд. В случае неудачи, отпустите кнопку 2 клапана и подождите 3–5 минут для выветривания накопившегося газа. **НЕ ПРОИЗВОДИТЕ** в это время попыток поджига кнопкой 3, так как накопившийся объем газа может при воспламенении вызвать микровзрыв.

► после поджига газа придержите кнопку клапана еще секунд 20 для установления надежного горения.

**⚠ ВНИМАНИЕ**

**Во избежание возгорания, травм и повреждений, не направляйте работающее изделие на какие-либо части тела, животных, предметы мебели, горючие и легковоспламеняющиеся материалы и жидкости. НЕ ПРИКАСАЙТЕСЬ к нагревающимся частям изделия во время работы и до полного их остывания. Не накрывайте корпус, воздухозаборные или выходные отверстия изделия никакими предметами, тканями или частями тела.**

Регулировка производительности изделия (количество выделяемого тепла) осуществляется степенью открытия крана газового баллона.

На Вашем изделии реализованы следующие защиты:

- термозащитный предохранитель предотвращает выход изделия из строя от перегрева при неблагоприятных условиях работы (высокая температура окружающего воздуха, ограниченное рабочее пространство);
- защита по напряжению предохраняет от перегрева и пожара при остановке вентилятора (при пропадании напряжения);
- защита по пламени предохраняет от утечки газа при срыве пламени.

При срабатывании любой из указанных защит изделие необходимо включить в работу в соответствии с Порядком работы.

Максимальная длительность непрерывной работы составляет 24 часа. Во избежание повреждения изделия не превышайте указанное время. После длительной работы минимальная пауза составляет 2 часа.

Для выключения изделия по окончании работы **ВСЕГДА** сначала закрывайте вентиль баллона, после выгорания оставшегося газа выключите изделие выключателем 4 и отключите от сети.

**⚠ ВНИМАНИЕ**

**НЕ ПРИКАСАЙТЕСЬ ни к каким частям изделия до полного его остывания.**

## Периодическое обслуживание

Периодически (раз в 2–3 года, в зависимости от условий эксплуатации) требуется замена резиновых уплотнений и редуктора, т.к. рассыхание резиновых изделий (уплотнителей и мембраны редуктора) может привести к утечкам газового топлива.

## Рекомендации по эксплуатации

Включайте изделие в сеть только тогда, когда Вы готовы к работе.

Убедитесь, что напряжение Вашей сети соответствует номинальному напряжению изделия.

Перед первым использованием и после долгого перерыва проверьте все элементы (особенно шланг, редуктор, газовый баллон, соединители) на отсутствие видимых повреждений, а также вентилятор на функционирование. Если Вы обнаружите указанные повреждения или отсутствие работоспособности, не включайте изделие, выньте вилку из розетки и установите причину этого явления. Не включайте изделие, прежде чем будет найдена и устранена причина неисправности.

**Примечание!** После долгого перерыва возможен запах горелой пыли. Через некоторое время он исчезает.

По электробезопасности изделие соответствует I классу защиты от поражения электрическим током, т.е. должно быть заземлено. Запрещается подключать изделие к розеткам без контактов заземления. Запрещается переделывать вилку, если она не подходит к Вашей розетке. Вместо этого квалифицированный электрик должен установить соответствующую розетку. Если в Вашей

заполняется сервисным центром	Дата приема	Дата выдачи	М.П.	<b>ОТРЫВНОЙ ТАЛОН D</b>	
				Изделие	_____
				Дата продажи	_____
				Дата приема	_____
				Дата выдачи	_____
				Клиент	_____
заполняется сервисным центром	Дата приема	Дата выдачи	М.П.	<b>ОТРЫВНОЙ ТАЛОН E</b>	
				Изделие	_____
				Дата продажи	_____
				Дата приема	_____
				Дата выдачи	_____
				Клиент	_____
заполняется сервисным центром	Дата приема	Дата выдачи	М.П.	<b>ОТРЫВНОЙ ТАЛОН F</b>	
				Изделие	_____
				Дата продажи	_____
				Дата приема	_____
				Дата выдачи	_____
				Клиент	_____



## Инструкции по безопасности

Газовое топливо (ГТ) – источник повышенной пожарной опасности. Во избежание несчастных случаев:

- ▶ не курите вблизи мест хранения ГТ, при операциях с ним и в процессе работы;
- ▶ не допускайте утечек газового топлива – плотно затягивайте соединения;
- ▶ не храните и не производите работ с ГТ вблизи источников открытого огня или повышенной температуры;
- ▶ не устанавливайте и не эксплуатируйте изделие в подвальных помещениях и ниже уровня грунта;
- ▶ не допускайте детей и некомпетентных лиц к операциям с ГТ и изделием в целом;
- ▶ не производите никаких работ по обслуживанию изделия или замене вышедших из строя частей, не выключив изделие и не перекрыв подачу газа от баллона;
- ▶ не используйте изделие с поврежденными шлангами, прокладками, соединителями, редуктором, допускающими утечку ГТ;
- ▶ не включайте и не эксплуатируйте изделие в помещениях без достаточной вентиляции – выхлопные пары изделия токсичны и могут привести к отравлению.

**Будьте осторожны!** Газовое топливо взрывоопасно. Строго соблюдайте правила обращения с огнеопасными материалами.

Горячий воздух – источник повышенной опасности. Во избежание несчастных случаев:

- ▶ не используйте изделие для сушки одежды и домашних животных;
- ▶ не подставляйте руки или любые другие части тела под выходной воздух работающего изделия, не препятствуйте выходу воздуха из изделия;
- ▶ не направляйте работающее изделие на людей, животных, одежду, легковоспламеняющиеся материалы и жидкости;
- ▶ не прикасайтесь ни к каким частям работающего изделия, а также сразу после окончания работы до полного его остывания;

- ▶ не эксплуатируйте изделие лежащим в горизонтальном положении на боку и, особенно, «на спине», дующим вверх – в этом случае будет перекрыто воздухозаборное отверстие, что приведет к погасанию горелки, накоплению газа и, возможно, к возгоранию;
- ▶ не включайте и не используйте изделие вблизи взрывчатых и легковоспламеняющихся веществ, пока не удалите их из зоны нагрева.

Перед началом эксплуатации убедитесь в отсутствии утечек газа через неплотности соединений. Эксплуатация изделия с возможностью утечки газа **ЗАПРЕЩАЕТСЯ**.

Изделие предназначено для эксплуатации **ТОЛЬКО** в хорошо проветриваемых помещениях без частого присутствия людей. **ЗАПРЕЩАЕТСЯ** эксплуатация изделия в бытовых и производственных помещениях с постоянным присутствием людей.

**ЗАПРЕЩАЕТСЯ** эксплуатация изделия вне помещений, в помещениях с относительной влажностью более 90% (душевые, ванны), с взрывоопасной средой, с химически активной средой, разрушающей металлы и изоляцию.

По электробезопасности изделие соответствует I классу защиты от поражения электрическим током, т. е. должно быть заземлено. Запрещается подключать изделие к розеткам без контактов заземления. Запрещается переделывать вилку, если она не подходит к Вашей розетке. Вместо этого квалифицированный электрик должен установить соответствующую розетку. Если в Вашей сети нет защитного заземляющего провода, квалифицированный электрик должен выполнить работы по устройству заземления и протянуть соответствующий провод.

Перед поджиганием газа убедитесь в работе вентилятора. В случае неисправности вентилятора дальнейшая эксплуатация изделия **ЗАПРЕЩАЕТСЯ**.

**ЗАПРЕЩАЕТСЯ** эксплуатация изделия в неисправными или отсутствующими термопредохранителем и элементами газовой горелки. В случае выхода его из строя изделие следует отремонтировать в сервисном центре.

Не прикасайтесь к работающим, движущимся (в том числе под кожухами, крышками) частям изделия. Не прикасайтесь к изделию мокрыми руками или мокрой ветошью при очистке поверхностей, не отключив его предварительно от сети. Не снимайте и не эксплуатируйте изделие со снятыми защитными решетками и стенками корпуса.

заполняется сервисным центром		М.П.		ОТРИВНОЙ ТАЛОН		A	
A	Дата приема	Дата выдачи	М.П.	Изделие	_____		
	Дата приема	Дата выдачи		Дата продажи	_____		
	Дата приема	Дата выдачи		Дата приема	_____		
	Дата приема	Дата выдачи		Дата выдачи	_____		
Особые отметки				Клиент	_____		
заполняется сервисным центром		М.П.		ОТРИВНОЙ ТАЛОН		B	
B	Дата приема	Дата выдачи	М.П.	Изделие	_____		
	Дата приема	Дата выдачи		Дата продажи	_____		
	Дата приема	Дата выдачи		Дата приема	_____		
	Дата приема	Дата выдачи		Дата выдачи	_____		
Особые отметки				Клиент	_____		
заполняется сервисным центром		М.П.		ОТРИВНОЙ ТАЛОН		C	
C	Дата приема	Дата выдачи	М.П.	Изделие	_____		
	Дата приема	Дата выдачи		Дата продажи	_____		
	Дата приема	Дата выдачи		Дата приема	_____		
	Дата приема	Дата выдачи		Дата выдачи	_____		
Особые отметки				Клиент	_____		



## Сведения о приемке и упаковке

Изделие изготовлено и принято в соответствии с требованиями технических условий производителя и признан годным к эксплуатации. Изделие упаковано согласно требованиям технических условий производителя.

<b>Дата выпуска</b>	(число, месяц, год) См. также последние 4 цифры серийного номера (в формате ммгг)
---------------------	--

## Гарантийный талон

<b>Изделие</b>			
<b>Модель</b>	<b>№ изделия</b>		
<b>Торговая организация</b>	М.П.		
<b>Дата продажи</b>			

Изделие получено в исправном состоянии и полностью укомплектовано. Претензий к внешнему виду не имею. С условиями проведения гарантийного обслуживания ознакомлен.

<b>Подпись покупателя</b>	
---------------------------	--

Для обращения в гарантийную мастерскую необходимо предъявить изделие и правильно заполненный гарантийный талон.

Сильный нагрев в процессе работы являются прямым следствием работы изделия. Не включайте его в помещениях с высоким содержанием в воздухе пылевых частиц, паров кислот, воды, взрывчатых или легковоспламеняющихся газов. Не допускайте попадания любых жидкостей на корпус или внутрь изделия. Не оставляйте изделие в неблагоприятных погодных условиях (дождь, снег, туман, прямые солнечные лучи).

**НЕ ПРОИЗВОДИТЕ** никаких работ по обслуживанию изделия, не отключив его прежде от сети.

Для выключения изделия по окончании работы **ВСЕГДА** сначала закрывайте вентиль баллона, после выгорания отсавшегося газа выключите изделие выключателем **4** и отключите от сети.

## Условия транспортирования, хранения и утилизации

Храните изделие в надежном, сухом и недоступном для детей месте.

Хранение и транспортирование изделия осуществляйте в коробках или кейсах.

Отслужившее срок службы изделие, дополнительные принадлежности и упаковку следует экологически чисто утилизировать.

## Гарантийные обязательства

Мы постоянно заботимся об улучшении качества обслуживания наших потребителей, поэтому, если у Вас возникли нарекания на качество и сроки проведения гарантийного ремонта, пожалуйста, сообщите об этом в службу поддержки «ЗУБР» по электронной почте на адрес: [zubr@zubr.ru](mailto:zubr@zubr.ru).

Данная гарантия не ограничивает право покупателя на претензии, вытекающие из дого-

вора купли-продажи, а также не ограничивает законные права потребителей.

Мы предоставляем гарантию на инструменты «ЗУБР» на следующих условиях:

- 1) Гарантия предоставляется в соответствии с нижеперечисленными условиями (№ 2–8) путем бесплатного устранения недостатков инструмента в течение установленного гарантийного срока, которые доказано обусловлены дефектами материала или изготовления.
- 2) Гарантийный срок начинается со дня покупки инструмента первым владельцем.

## Базовая гарантия

Гарантийный срок составляет 36 месяцев со дня продажи, только при безусловно бытовом использовании инструмента для личных нужд.

Гарантийный срок составляет 12 месяцев со дня продажи при применении инструмента для работ, связанных с профессиональной деятельностью, в условиях нагрузок средней интенсивности, за исключением индустриальных и промышленных работ в условиях высокой интенсивности и сверхтяжелых нагрузок.

## Расширенная гарантия

Для всех электроинструментов, купленных после 15.02.2012г., гарантийный срок продлевается до 60 месяцев при условии безусловно бытового применения, и 36 месяцев в случае применения для работ, связанных с профессиональной деятельностью, в условиях нагрузок средней интенсивности, за исключением индустриальных и промышленных работ в условиях высокой интенсивности и сверхтяжелых нагрузок.

**Расширенная гарантия предоставляется только при условии, если владелец зарегистрирует инструмент в течение 4 недель с момента покупки на сайте компании «ЗУБР».**

Регистрация осуществляется только на сайте производителя [www.zubr.ru](http://www.zubr.ru) в разделе Сервис. Подтверждением участия в программе расширенной гарантии конкретного инструмента и корректной регистрации инструмента является регистрационный сертификат, который следует распечатать на принтере во время регистрации. Регистрация возможна только после подтверж-

дения покупателем согласия на сохранение личных данных, запрашиваемых в процессе регистрации.

3) Гарантия не распространяется на:

- а) Детали, подверженные рабочему и другим видам естественного износа, а также на неисправности инструмента, вызванные этими видами износа
- б) Неисправности инструмента, вызванные несоблюдением инструкций по эксплуатации или произошедшие вследствие использования инструмента не по назначению, во время использования при ненормальных условиях окружающей среды, ненадлежащих производственных условий, вследствие перегрузок или недостаточного, ненадлежащего технического обслуживания или ухода. К безусловным признакам перегрузки изделия относятся, помимо прочего: появление цветов побегалости, одновременный выход из строя ротора и статора, деформация или оплавление деталей и узлов изделия, потемнение или обугливание проводов электродвигателя под действием высокой температуры
- в) При использовании изделия в условиях высокой интенсивности работ и сверхтяжелых нагрузок
- г) На профилактическое и техническое обслуживание инструмента, например: смазку, промывку
- д) Неисправности инструмента вследствие использования принадлежностей, сопутствующих и запасных частей, которые не являются оригинальными принадлежностями/частями «ЗУБР»
- е) На механические повреждения (трещины, сколы и т.д.) и повреждения, вызванные воздействием агрессивных сред, высокой влажности и высоких температур, попаданием инородных предметов в вентиляционные отверстия электроинструмента, а также повреждения, наступившие вследствие неправильного хранения и коррозии металлических частей
- ж) Принадлежности, быстроизнашивающиеся части и расходные материалы, вышедшие из

строя вследствие нормального износа, такие как: приводные ремни, аккумуляторные блоки, стволы, направляющие ролики, защитные кожухи, цанги, патроны, подошвы, пильные цепи, пильные шины, звездочки, шины, угольные щетки, ножи, пилки, абразивы, сверла, буры, леску для триммера и т.п.

з) Инструмент, в конструкцию которого были внесены изменения или дополнения

и) Незначительное отклонение от заявленных свойств инструмента, не влияющее на его ценность и возможность использования по назначению

4) Устранение неисправностей, признанных нами как гарантийный случай, осуществляется на выбор компании «ЗУБР» посредством ремонта или замены неисправного инструмента на новый (возможно и на модель следующего поколения). Замененные инструменты и детали переходят в собственность компании.

5) Гарантийные претензии принимаются в течение гарантийного срока. Для этого предъявите или отправьте неисправный инструмент в указанный в документации (на сайте [www.zubr.ru](http://www.zubr.ru)) сервисный центр, приложив заполненный гарантийный талон, подтверждающий дату покупки товара и его наименование. В случае действия расширенной 60-месячной или расширенной 36-месячной гарантии на основании упомянутой выше регистрации, к инструменту следует приложить и регистрационный сертификат расширенной гарантии.

Инструмент, отосланный дилеру или в сервисный центр в частично или полностью разобранном виде, под действие гарантии не подпадает. Все риски по пересылке инструмента дилеру или в сервисный центр несет владелец инструмента.

6) Другие претензии, кроме упомянутого права на бесплатное устранение недостатков инструмента, под действие нашей гарантии не подпадают.

7) После гарантийного ремонта на условиях расширенной гарантии, срок расширенной гарантии инструмента не продлевается и не возобновляется.

8) Срок службы изделия составляет 5 лет.

## ВОЗМОЖНЫЕ НЕИСПРАВНОСТИ И МЕТОДЫ ИХ УСТРАНЕНИЯ

Неисправность	Возможная причина	Действия по устранению
Изделие не включается	Нет напряжения в сети	Проверьте напряжение в сети
	Нет подачи газа	Убедитесь в наличии газа в баллоне, исправности редуктора и поступлении газа
	Неисправен выключатель, пьезоэлектрический элемент	Обратитесь в сервисный центр для ремонта или замены
Изделие работает, но воздух не нагревается или нагревается недостаточно	Сработала одна из защит	Устраните причину срабатывания защиты и запустите изделие снова в соответствии с Порядком работы
	Малое поступление газа: <ul style="list-style-type: none"> <li>▶ недостаточно открыт кран баллона;</li> <li>▶ обмерзание выходного штуцера;</li> <li>▶ неисправность редуктора;</li> <li>▶ пережатие подающего шланга</li> </ul>	Устраните причину
	Вентилятор не вращается или скорость вращения низкая	Обратитесь в сервисный центр для ремонта или замены
Изделие выключилось во время работы	Засорение или перекрытие воздухозаборных отверстий	Освободите воздухозаборные отверстия
	Сработала одна из защит	Устраните причину срабатывания защиты и запустите изделие снова в соответствии с Порядком работы
Изделие перегревается	Прекратилась подача газа: <ul style="list-style-type: none"> <li>▶ закрыт кран баллона;</li> <li>▶ обмерзание выходного штуцера;</li> <li>▶ неисправность редуктора;</li> <li>▶ пережатие подающего шланга</li> </ul>	Устраните причину и запустите изделие снова в соответствии с Порядком работы
	Засорение или перекрытие воздухозаборных отверстий	Освободите воздухозаборные отверстия
	Вентилятор не вращается или скорость вращения низкая	Обратитесь в сервисный центр для ремонта или замены
Изделие перегревается	Работа в узком или глухом месте, в непосредственной близости от стен	Измените местоположение изделия
	Неисправен термозащитный элемент	Обратитесь в сервисный центр для ремонта или замены