



# PT420WF-12

## ОПРЫСКИВАТЕЛЬ РАНЦЕВЫЙ

АРТИКУЛ: 755 30 2466

EAN8 - 20084424

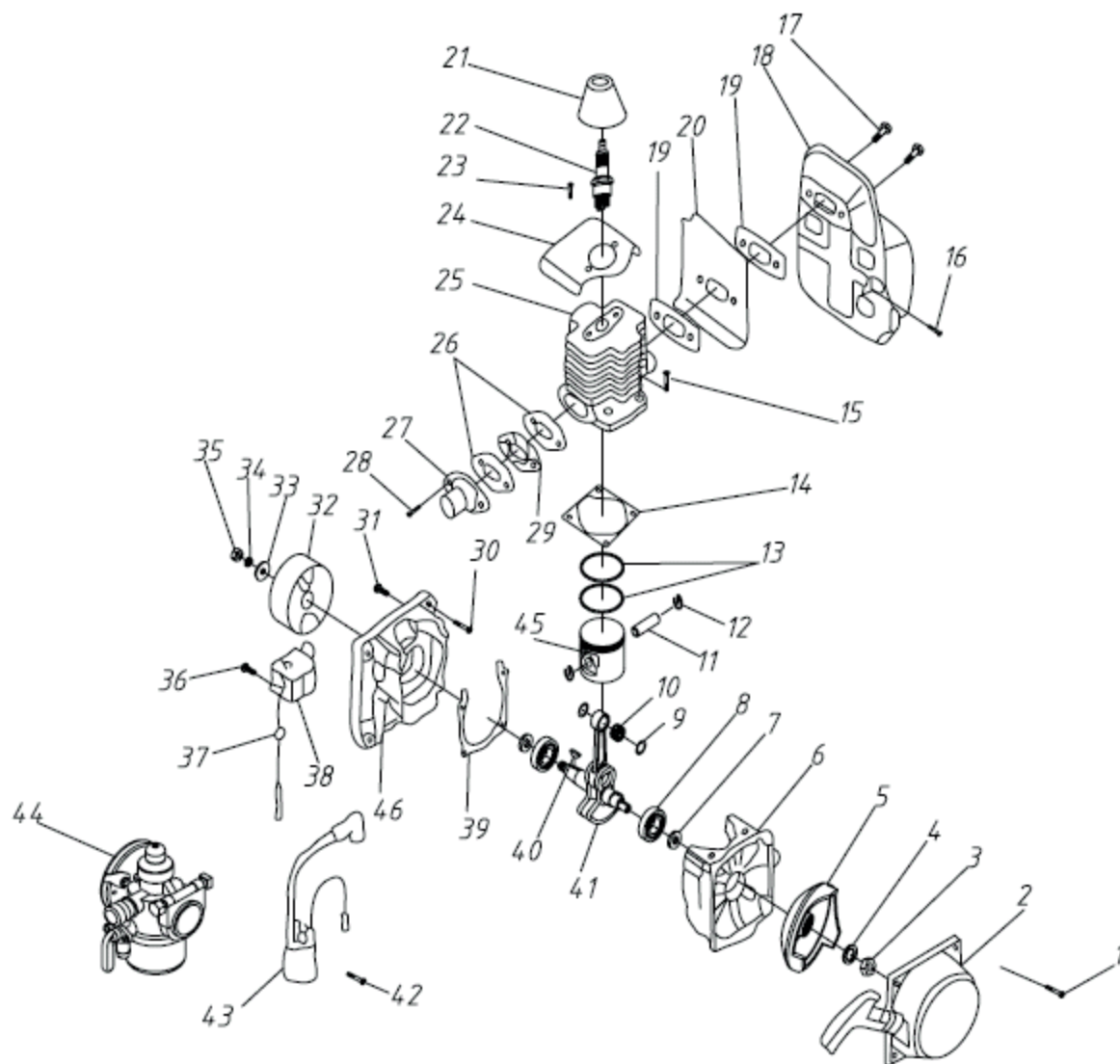
РЕЛИЗ: 04.2019

**ДЕТАЛИРОВКА ИЗДЕЛИЯ**

***PATRIOT***

**А. ДВИГАТЕЛЬ В РАЗБОРЕ**

АРТИКУЛ: 755 30 2466



#	АРТИКУЛ	ОПИСАНИЕ	КОЛ-ВО
A1	013010721	Винт М5х16	4
A2	013010722	Стартер в сборе (1E40F)	1
A3	013010723	Гайка М10	1
A4	013010724	Шайба Ф10	1
A5	013010725	Храповик стартера (1E40F)	1
A6	013010726	Корпус картера задний (к стартеру) (1E40FP)	1
A7	013010727	Сальник 15х25х7	2
A8	013010728	Подшипник 6202/P5	2
A9	013010729	Шайба поршневого пальца (1E40FP)	2
A10	013010730	Подшипник поршневого пальца (1E40FP)	1
A11	013010731	Палец поршня (1E40FP)	1
A12	013010732	Стопорное кольцо пальца поршня (1E40FP)	2
A13	013010733	Кольцо поршневое (1E40FP)	2

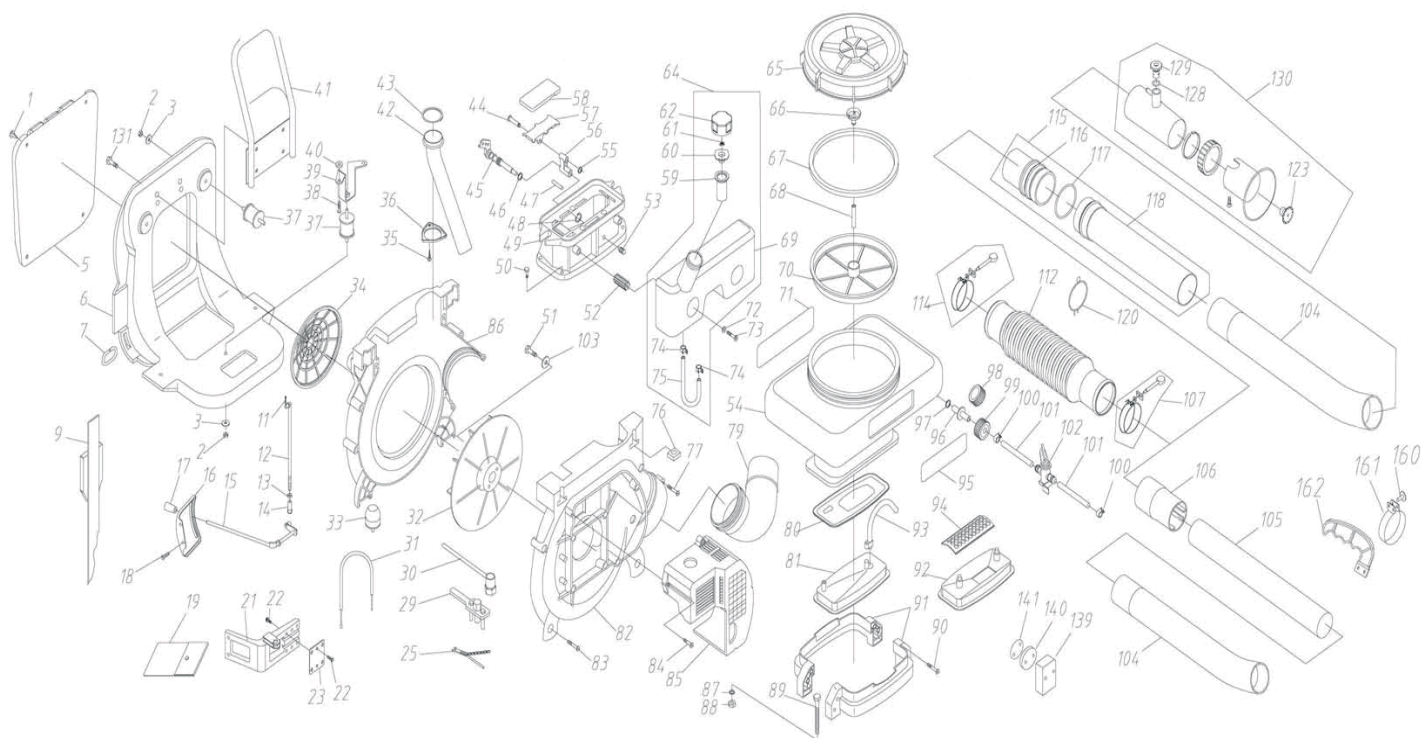

**РИСУНОК А**

АРТИКУЛ: 755 30 2466

#	АРТИКУЛ	ОПИСАНИЕ	КОЛ-ВО
A14	013010734	Прокладка цилиндра (1E40FP)	1
A9-A14, A25, A45	013010735	ЦПГ(цилиндропоршневая группа) в сборе (1E40FP)	1
A15	013010736	Винт М5х20	4
A16	013010737	Винт М5х12	1
A17	013010738	Винт М6х35	2
A18	013010739	Глушитель (1E40FP)	1
A19	013010740	Прокладка глушителя (1E40FP)	2
A20	013010741	Изолятор глушителя (1E40FP)	1
A21	013010742	Защитный колпачок свечи зажигания (1E40FP)	1
A22	020090147	Свечка зажигания	1
A23	013010743	Винт М5х10	2
A24	013010744	Кожух блока цилиндра (1E40FP)	1
A25	013010745	Цилиндр (1E40FP)	1
A26	013010746	Прокладка дамбы карбюратора (1E40FP)	2
A27	013010747	Дамба карбюратора (1E40FP)	1
A28	013010748	Винт М5х25	2
A29	013010749	Изолятор карбюратора (1E40FP)	1
A30	013010750	Винт М6х32	4
A31	013010751	Винт М5х30	4
A32	013010752	Маховик (1E40FP)	1
A33	013010753	Шайба Ф10	1
A34	013010754	Ровер Ф10	1
A35	013010723	Гайка М10	1
A36	013010755	Винт М4х25	2
A37	013010756	Фиксатор	1
A38	013010718	Модуль зажигания (1E40FP)	1
A39	013010757	Прокладка картера (1E40FP)	1
A40	013010758	Шпонка 3x5x13	1
A41	013010759	Коленвал (1E40FP)	1
A42	013010760	Саморез ST4.2x16	2
A43	013010719	Катушка модуля зажигания (1E40FP)	1
A38, A43	013010720	Катушка зажигания (комплект) (1E40FP)	1
A44	013010761	Карбюратор (1E40FP)	1
A45	013010762	Поршень (1E40FP)	1
A46	013010763	Корпус картера передний (к сцеплению) (1E40FP)	1
A1-A46	013010764	Двигатель в сборе (1E40FP-3Z)	1

**В. НАВЕСНОЕ В РАЗБОРЕ**

Артикул: 755 30 2466



#	Артикул	Описание	кол-во
V1	013010765	Клипса	5
V2	013010766	Гайка М6	6
V3	013010767	Шайба Ф6	7
V5	013010768	Спинка	1
V6	013010769	Рама (основание)	1
V7	013010770	Пряжка регулировки плечевого ремня	2
V9	013010771	Плечевой ремень	1
V11	013010772	Шплинт	1
V12	013010773	Тяга	1
V13	013010774	Гайка М5	1
V14	013010775	Соединитель тяги	1
V15	013010776	Рычаг подачи раствора	1
V16	013010777	Панель переключения рычага	1
V17	013010778	Накладка рычага подачи раствора	1
V18	013010779	Болт М5х12	4
V19	013010780	Мешочек под ключи	1
V21	013010781	Кронштейн рамы	1
V22	013010782	Болт М5х16	4
V23	013010783	Пластина	1


**РИСУНОК А**

АРТИКУЛ: 755 30 2466

#	АРТИКУЛ	ОПИСАНИЕ	КОЛ-ВО
B25	013010784	Страховочная цепочка	1
B29	013010785	Инструмент	1
B30	013010786	Свечной ключ	1
B31	013010787	Трос газа	1
B32	013010788	Крыльчатка турбины	1
B32, B79, B82, B86	013010789	Турбина в сборе	1
B33	013010790	Антивибрационная опора (ножка)	2
B34	013010791	Крышка корпуса турбины	1
B35	013010792	Саморез ST4.2x13	3
B36	013010793	Крышка	1
B37	013010794	Опора резиновая антивибрационная	3
B38	013010795	Болт М5х20	2
B39	013010796	Опора (кронштейн)	1
B40	013010797	Шайба	2
B41	013010798	Рамка плечевого ремня	1
B42	013010799	Патрубок	1
B43	013010800	Уплотнительное кольцо патрубка	1
B44	013010801	Палец опорного рычага	1
B45	013010802	Ось рычага	1
B46	013010803	Уплотнительное кольцо Ф14х3	1
B47	013010804	Шплинт Ф6х55	1
B48	013010805	Стопорное кольцо Ф9	1
B49	013010806	Корпус заслонки резервуара распылителя	1
B50	013010807	Болт М6х40	4
B51	013010808	Болт М8х35	2
B52	013010809	Опора топливного бака	2
B53	013010810	Пробка	1
B54	013010811	Бак опрыскивателя 14л	1
B55	013010812	Стопорное кольцо Ф4	1
B56	013010813	Опорный рычаг	1
B57	013010814	Ползунок	1
B58	013010815	Резиновая пластина	1
B59	013010816	Сетчатый фильтр топливного бака	1
B60	013010817	Уплотнение топливной крышки	1
B61	013010818	Элемент топливной крышки	1
B62	013010819	Крышка топливного бака	1
B60-B62	013010820	Крышка топливного бака в сборе	1
B64	013010821	Топливный бак в сборе	1
B65	013010822	Крышка бака опрыскивателя	1
B66	013010823	Воздушный клапан крышки	1
B67	013010824	Уплотнительное кольцо крышки бака опрыскивателя	1
B68	013010825	Трубка бака опрыскивателя Ф8х2 (40см)	1
B69	013010826	Топливный бак (корпус)	1
B70	013010827	Сетчатый фильтр бака опрыскивателя	1
B72	013010828	Шайба Ф5	2
B73	013010829	Винт М5х55	2
B74	013010830	Хомут трубки топливного бака	2
B75	013010831	Трубка топливного бака Ф8х2 (30см)	1
B76	013010832	Квадратная гайка турбины	4


**РИСУНОК А**

АРТИКУЛ: 755 30 2466

#	АРТИКУЛ	ОПИСАНИЕ	КОЛ-ВО
B77	013010833	Винт турбины	2
B79	013010834	Колено патрубка распылителя	1
B80	013010835	Уплотнение опорной площадки	1
B81	013010836	Элемент резервуара опрыскивателя	1
B82	013010837	Корпус турбины передняя часть	1
B83	013010838	Винт М5х30	9
B84	013010839	Саморез ST4.8х32	4
B85	013010840	Кожух двигателя	1
B86	013010841	Корпус турбины задняя часть	1
B87	013010842	Шайба Ф8	2
B88	013010843	Гайка М8	2
B89	013010844	Болт М8х45	2
B90	013010845	Болт М6х25	2
B91	013010846	Крепление основания бака опрыскивателя	2
B92	013010847	Опорная площадка бака опрыскивателя	1
B93	013010848	Трубка	1
B94	013010849	Пластина опорной площадки	1
B95	013010850	Наклейка	1
B96	013010851	Соединительная труба	1
B97	013010852	Уплотнительное кольцо соединительной трубки	1
B98	013010853	Крышка бака (заглушка)	1
B99	013010854	Крышка соединителя	1
B100	013010855	Хомут трубки подачи раствора	4
B101	013010856	Трубка подачи раствора Ф10х2 (90см)	2
B102	013010857	Кран-дозатор подачи раствора	1
B103	013010858	Шайба Ф8	2
B104	013010859	Патрубок распылителя 1	1
B105	013010860	Патрубок распылителя (удлинитель)	1
B106	013010861	Направляющая патрубка	1
B105-B106	013010862	Комплект патрубка 1	1
B104, B115	013010863	Комплект патрубка 2	1
B107	013010864	Хомут патрубка 1	1
B112	013010865	Патрубок распылителя гофрированный	1
B114	013010866	Хомут патрубка 2	1
B115	013010867	Комплект соединителя патрубка	1
B116	013010868	Соединительный патрубок	1
B117	013010869	Уплотнительное кольцо Ф65х3.1	1
B118	013010870	Патрубок распылителя 2	1
B120	013010871	Зажим	1
B121	013010872	Трубка подачи раствора Ф10х2 (70см)	1
B123	013010873	Форсунка распылительная (сопло)	1
B130	013010874	Форсунка распылителя в сборе	1
B131	013010875	Болт М6х16	4
B139	013010876	Крышка воздушного фильтра	1
B140	013010877	Фильтрующий элемент	1
B141	013010878	Основание воздушного фильтра	1
B139-B141	013010879	Комплект воздушного фильтра	1
B160	013010880	Винт М5х25	2
B161	013010881	Хомут рукоятки распылителя	1
B162	013010882	Рукоятка распылителя с тросом газа	1
B160-B162	013010883	Рукоятка распылителя с тросом газа в сборе	1

# ***PATRIOT***

**ТЕХНИЧЕСКАЯ ПОДДЕРЖКА:**

Единый телефон сервисной службы: 8-800-2222-768.

[service@onlypatriot.com](mailto:service@onlypatriot.com)

ИЗГОТОВИТЕЛЬ ОСТАВЛЯЕТ ЗА СОБОЙ ПРАВО ВНОСИТЬ ИЗМЕНЕНИЯ В КОНСТРУКЦИЮ И ПРИНЦИПИАЛЬНУЮ СХЕМУ ИЗДЕЛИЯ, НЕ УХУДШАЮЩИЕ ЕГО ХАРАКТЕРИСТИК.

[www.onlypatriot.com](http://www.onlypatriot.com)