



Руководство по эксплуатации



ЗАО "ЗУБР ОВК"
Московская область, г.Мытищи
www.pt.zubr.ru

Производитель оставляет за собой право вносить изменения в характеристики изделия без предварительного уведомления.



ДРЕЛЬ УДАРНАЯ ЭЛЕКТРИЧЕСКАЯ

**ЗДУ 1100-2ЭРМ
ЗДУ 1100-2ЭРМК**

Уважаемый покупатель!

При покупке изделия:

- требуйте проверки его исправности путем пробного включения, а также комплектности согласно комплекту поставки, приведенному в разделе 3;

- убедитесь, что гарантийный талон оформлен должным образом и содержит дату продажи, штамп магазина и подпись продавца.

Перед первым включением инструмента внимательно изучите настоящее руководство по эксплуатации и строго выполняйте содержащиеся в нем требования. Только так вы сможете научиться правильно обращаться с инструментом и избежите ошибок и опасных ситуаций.

Храните данный паспорт в течение всего срока службы Вашей машины.

Помните! Электроинструмент является источником повышенной травматической опасности.

Подписано в печать 01.08.2008 Формат 60х90/16. Печать офсетная.
Бумага офсетная №1. Печ.л.1,5 Тираж 250000 экз. Заказ № 6115

ЗАО «ЗУБР ОВК»
Московская область, г. Мытищи
Отпечатано с готовых диапозитивов

заполняется
сервисным центром

Сервисный
центр _____

Мастер _____
фамилия

Код
неисправности _____

М.П.
*сервисного
центра*

заполняется
сервисным центром

Сервисный
центр _____

Мастер _____
фамилия

Код
неисправности _____

М.П.
*сервисного
центра*

заполняется
сервисным центром

Сервисный
центр _____

Мастер _____
фамилия

Код
неисправности _____

М.П.
*сервисного
центра*

1. НАЗНАЧЕНИЕ И ОБЛАСТЬ ПРИМЕНЕНИЯ

1.1. Дрель электрическая ударная предназначена для сверления отверстий в дереве, древесно-стружечных плитах, металле, стекле, керамической плитке, пластмассах и других материалах (при установке необходимого сверла для каждого вида работ).

Дрель ударная электрическая удобная машина для широкого применения. Она сочетает в себе такие свойства как компактность, легкость, простота в эксплуатации, безопасность и надежность конструкции.

Также возможно применение для работы по кирпичу, бетону, камню или другим аналогичным материалам с использованием сверл с твердосплавной режущей частью. В этом случае необходимо выполнять работу с особой осторожностью и обязательно пользоваться средствами индивидуальной защиты, такие как защитный экран или маска.

Машина оборудована системой плавного изменения числа оборотов, а также функцией изменения направления вращения (реверсивным вращением).

1.2. Дрель электрическая предназначена для непродолжительных работ в бытовых условиях, в районах с умеренным климатом, с характерной температурой от – 10 °С до +40 °С, относительной влажностью не более 80% и отсутствием прямого воздействия атмосферных осадков и чрезмерной запыленности воздуха.

1.3. Машина соответствует нормам технического контроля и ГОСТ, а также нормам безопасности:

- общих по ГОСТ 12.2.013.1-91 (МЭК 745-2-1-90)

- вибрации по ГОСТ 177-86

- шума по ГОСТ 12.2030-2000

-электромагнитной совместимости по ГОСТ Р 51318.14.1-99 и ГОСТ Р 51318.14.2-99.



При необходимости сверления большого количества отверстий в кирпиче, бетоне, и т.д. лучше использовать перфоратор.

1.4. Настоящий паспорт содержит самые полные сведения и требования, необходимые и достаточные для надежной, эффективной и безопасной эксплуатации машины.

1.5. В связи с постоянной деятельностью по усовершенствованию конструкции изделия изготовитель оставляет за собой право вносить в ее конструкцию незначительные изменения, не отраженные в настоящем паспорте и не влияющие на эффективную и безопасную работу инструмента.

2. ТЕХНИЧЕСКИЕ ХАРАКТЕРИСТИКИ

Напряжение сети питания, В	220
Частота, Гц	50
Номинальная потребляемая мощность, Вт	1100
Номинальный потребляемый ток, А	5
Диапазон частоты вращения на холостом ходу, об/мин:	
1 ступень	0 – 1100
2 ступень	0 – 2800
Наибольший диаметр сверления, мм:	
- в стали	16
- в дереве	35
- в бетоне	16
Частота ударов при ударно-вращательном режиме, уд/мин	27000
Диапазон диаметров, зажимаемых патроном, мм	1,5 – 13
Класс безопасности машины по ГОСТ 12.2.013.0-91	II
Длина шнура питания с вилкой, м	2
Масса машины с установленным патроном, кг	3,7
Срок службы, лет	5

заполняется сервисным центром	Дата приема	Дата выдачи	Особые отметки	М.П. А	✂	ОТРЫВНОЙ ТАЛОН	Г
	Изделие _____	Дата продажи _____	Дата приема _____			Дата выдачи _____	Клиент _____
заполняется сервисным центром	Дата приема	Дата выдачи	Особые отметки	М.П. Б	✂	ОТРЫВНОЙ ТАЛОН	Д
	Изделие _____	Дата продажи _____	Дата приема _____			Дата выдачи _____	Клиент _____
заполняется сервисным центром	Дата приема	Дата выдачи	Особые отметки	М.П. В	✂	ОТРЫВНОЙ ТАЛОН	Е
	Изделие _____	Дата продажи _____	Дата приема _____			Дата выдачи _____	Клиент _____

4. УСТРОЙСТВО И ПРИНЦИП РАБОТЫ

4.1. Общий вид дрели электрической представлен на рис. 1.

4.2. При снятии/установке сменного инструмента используйте затягивающий ключ. Отцентрируйте сменный инструмент (сверло) относительно оси вращения патрона 2 и закрепите его с помощью затягивающего ключа. Старайтесь использовать все три опорных отверстия для получения равномерного зажима кулачков.

Внимание! Неравномерное зажатие рабочего инструмента ведет к поломке самого инструмента и уменьшает срок службы электрической дрели.

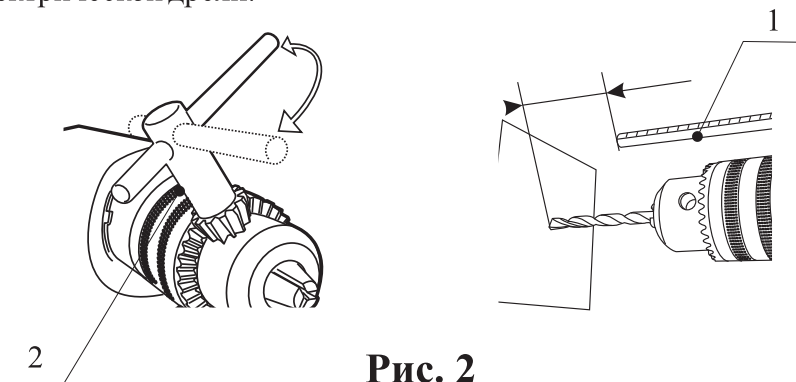


Рис. 2

4.3. Для изменения направления вращения используйте переключатель реверса 5, для чего выключите двигатель (отпустив выключатель), дождитесь окончания вращения.

Внимание! Не допускайте переключение направления вращения во время работы дрели.

4.4. Включение/выключение электрической дрели осуществляется клавишей выключателя 7 (рис. 1) на рукоятке дрели. Для удобства Вашей работы в изделии предусмотрен фиксатор выключателя 8. Не пользуйтесь фиксатором при работах, в которых может понадобиться внезапная остановка.

4.5. Скорость вращения регулируется установленном на клавише выключателя 7 регулятором оборотов 6.

Избегайте длительной работы на маленькой скорости. Чтобы мотор не перегрелся, охлаждайте дрель включением без нагрузки на полной скорости.

заполняется сервисным центром	Дата приема	Дата выдачи	Особые отметки	М.П.	✂	ОТРЫВНОЙ ТАЛОН А	
	Изделие	Дата продажи	Дата приема			Дата выдачи	Клиент
	Клиент						
заполняется сервисным центром	Дата приема	Дата выдачи	Особые отметки	М.П.		ОТРЫВНОЙ ТАЛОН Б	
	Изделие	Дата продажи	Дата приема			Дата выдачи	Клиент
	Клиент						
заполняется сервисным центром	Дата приема	Дата выдачи	Особые отметки	М.П.		ОТРЫВНОЙ ТАЛОН В	
	Изделие	Дата продажи	Дата приема			Дата выдачи	Клиент
	Клиент						

9. СВЕДЕНИЯ О ПРИЕМКЕ И УПАКОВКЕ

9.1. Электроинструмент изготовлен и принят в соответствии с требованиями технических условий производителя и признан годным для эксплуатации.

Электроинструмент упакован согласно требований технических условий производителя.

Дата выпуска: 25 янв 2007 Приемку произвел: _____
(число, месяц, год) (штамп приемщика)

Упаковку произвел: _____
(штамп упаковщика)

КОНТРОЛЕР № 6

УПАКОВЩИК №3

Гарантийный талон

Изделие _____

Модель _____ № Изделия _____

Торговая организация _____

Дата продажи _____

Электроинструмент получен в исправном состоянии и полностью укомплектован. Претензий к внешнему виду не имею. С условиями проведения гарантийного обслуживания ознакомлен.



М.П.
торговой
организации

Подпись покупателя: _____

Для обращения в гарантийную мастерскую необходимо предъявить :

- изделие,
- правильно заполненный гарантийный талон.

4.6. Для сверления отверстий заданной глубины используйте ограничитель глубины сверления 1.

4.7. Для сверления кирпича и бетона дрель оснащена ударным механизмом. При включении ударного механизма необходимо выключить двигатель (отпустив выключатель 7), дождаться окончания вращения. Установить переключатель 4 в режим  (вращение с ударом). Выключение ударного механизма произвести аналогичным способом, установив переключатель 4 в режим  (вращение без удара).

4.8. Для обеспечения безопасности используйте дрель с прилагаемой дополнительной рукояткой 3. Для установки ослабьте зажимное кольцо и надвиньте рукоятку на шейку корпуса, затяните рукоятку под желаемым углом в зависимости от выполняемых работ.

4.9. Частоту вращения шпинделя можно изменять с помощью переключателя скорости 10, для чего отключите двигатель (отпустив выключатель 7), переведите переключатель в положение «1» или «2», тем самым изменив частоту вращения на 0 – 1100 об/мин (скорость 1) или, соответственно, 0 – 2800 об/мин (скорость 2).

Внимание! Производите переключение только при выключенном двигателе.

4.10. При работе алмазным сверлом вынимайте его из отверстия для удаления пыли и стружки.

Примечание. Если в течении некоторого времени Вы не получаете должного результата сверления необходимо взять сверло другого типа. При сверлении необходимо использовать только сверла, специально предназначенные для данного материала. Сверла для дерева и металла должны быть правильно заточены. Во время работы следите за тем, чтобы сверло не перегревалось. Глубину отверстия следует измерять с помощью измерительного инструмента.

4.11. Электрическая дрель не нуждается в дополнительной смазке. При необходимости смазка должна выполняться специалистами в сервисном центре.

4.12. При необходимости закрепите обрабатываемую заготовку.

5. РЕКОМЕНДАЦИИ ПО ЭКСПЛУАТАЦИИ

5.1. Убедитесь, что напряжение вашей сети соответствует номинальному напряжению электроинструмента.

5.2. При работе электроинструментом, расположите сетевой кабель таким образом, чтобы можно было беспрепятственно выполнять сверление. Не допускайте нахождения кабеля в рабочей зоне.

5.3. Не допускайте перегрева рабочей части электроинструмента и электродвигателя, делайте перерывы на время, достаточное для охлаждения электроинструмента.

5.4. Регулярно очищайте от пыли и грязи вентиляционные отверстия.

5.5. Выключайте инструмент из электросети сразу после окончания работы.

5.6. Машину включайте в электросеть только тогда, когда Вы готовы к работе.

5.7. При блокировке рабочего инструмента (сверл, насадок), немедленно выключите инструмент.

5.8. Следите за исправным состоянием изделия. В случае появления подозрительных запахов, дыма, огня, искр необходимо отключить инструмент и обратиться в специализированный сервисный центр.

5.9. Регулярно, после каждого использования, очищайте корпус машины. Никогда не используйте растворители, бензин, спирт, аммиачную воду. Они могут повредить корпус изделия.

8.5.3. На механические повреждения (трещины, сколы и т. д.) и повреждения, вызванные воздействием агрессивных сред, высокой влажности и высоких температур, попаданием инородных предметов в вентиляционные отверстия электроинструмента, а также повреждения, наступившие вследствие неправильного хранения. коррозии металлических частей.

8.5.4. На изделия с неисправностями, возникшими вследствие перегрузки инструмента, повлекшей выход из строя электродвигателя или других узлов и деталей. К безусловным признакам перегрузки изделия относятся, помимо прочих: появление цветов побежалости, одновременный выход из строя ротора и статора, деформация или оплавление деталей и узлов изделия, потемнение или обугливание проводов электродвигателя под действием высокой температуры.

8.5.5. При использовании изделия в профессиональных, коммерческих целях и объемах.

8.5.6. В случае использования принадлежностей и расходных материалов, не рекомендованных или не одобренных производителем.

8.5.7. На принадлежности, запчасти и расходные материалы, вышедшие из строя вследствие нормального износа, такие как: приводные ремни, угольные щетки, аккумуляторные батареи, ножи, пилки, пильные диски, абразивы, сверла, буры.

8.5.8. На изделия, подвергавшиеся вскрытию, ремонту или модификации вне авторизованного сервисного центра.

8.5.9. При сильном внешнем и внутреннем загрязнении изделия.

8.5.10. На профилактическое обслуживание инструмента, например, смазку, промывку.

8.5.11. На неисправности изделия возникших в следствии событий непреодолимой силы.

7. УСЛОВИЯ ТРАНСПОРТИРОВАНИЯ, ХРАНЕНИЯ И УТИЛИЗАЦИИ

7.1. Храните электроинструмент в надежном, сухом и недоступном для детей месте.

7.2. Хранение и транспортирование электроинструмента осуществ-вляйте в коробках или кейсах.

7.3. Отслужившее срок службы изделие, дополнительные принадлежности и упаковку следует экологически чисто утилизировать.

8. ГАРАНТИЙНЫЕ ОБЯЗАТЕЛЬСТВА

Мы постоянно заботимся об улучшении качества обслуживания наших потребителей, поэтому если у Вас возникли нарекания на качество и сроки проведения гарантийного ремонта, пожалуйста, сообщите об этом на электронный адрес: zubr@zubr.ru

Обращаем Ваше внимание на исключительно бытовое назначение данного изделия.

8.1. Гарантийные обязательства распространяются только на неисправности выявленные в течении гарантийного срока и обусловленные производственными и конструктивными факторами.

8.2. Срок службы данного изделия составляет 5 лет.

8.3. Неисправные узлы инструментов в течении гарантийного срока ремонтируются или заменяются новыми. Решение о целесообразности их замены или ремонта остается за авторизованным сервисным центром. Заменяемые детали переходят в собственность службы сервиса.

8.4. Гарантийный срок изделия составляет 36 месяцев со дня продажи изделия.

8.5. Гарантия не распространяется:

8.5.1. На неисправности изделия возникшие в результате не соблюдения пользователем инструкции по эксплуатации.

8.5.2. Если инструмент и оборудование использовалось не по назначению.

6. УКАЗАНИЯ ПО ТЕХНИКЕ БЕЗОПАСНОСТИ

При использовании электроинструмента необходимо соблюдать следующие рекомендации для безопасной работы в целях защиты от удара электрическим током, возникновения пожара и получения травм:

6.1 При сверлении стен убедитесь, что в данном месте отсутствует скрытая проводка. Соблюдайте порядок на Вашем рабочем месте.

6.2. Учитывайте влияние окружающей среды. Не используйте электроинструмент во влажной среде, вблизи воспламеняющихся жидкостей или газов, а также при недостаточном освещении. Избегайте перепадов температур, приводящих к возникновению конденсата.

6.3. Избегайте воздействия на изделие прямых солнечных лучей большой интенсивности.

6.4. Берегите себя от удара электрическим током. Во время работы избегайте прикосновения с заземленными предметами, например трубопроводы, радиаторы отопления, газовые плиты, заземленные бытовые приборы и т. д.

6.5. Берите инструмент только за изолированные места корпуса. Контакт с повреждёнными электропроводящими кабелями приводит к возникновению напряжения в металлических частях корпуса и может стать причиной удара током.

6.6. Берегите кабель от воздействия тепла и масла, от прикосновения к острым и режущим предметам. Не переносите электроинструмент за кабель, не перегибайте его. Не извлекайте за кабель штепсельную вилку из сетевой розетки.

6.7. Избегайте случайного включения инструмента. Не переносите его подключенным к электрической сети, прикасаясь пальцем к выключателю. Не оставляйте электроинструмент, подключенный к электрической сети без присмотра.

6.8. При отключении машины от электрической сети проверьте чтобы клавиши выключателя были отжаты, а кнопки фиксации разблокированы.

6.9. Никогда не ходите с работающим инструментом. Всегда выключайте машину при переходе на другое место.

6.10. Вынимайте штепсельную вилку из сетевой розетки после окончания работы, при замене рабочей части инструмента.

6.11. При работах под открытым небом используйте специально для этого предназначенный удлинитель промышленного изготовления, обозначенный соответствующим образом (двойная изоляция). Кабель удлинителя должен быть рассчитан на потребляемую электроинструментом мощность.

6.12. Носите подходящую одежду. Широкая одежда, длинные волосы, украшения могут быть захвачены движущимися частями инструмента.

6.13. При работах, связанных с возникновением неблагоприятных условий (запыленность, повышенном уровне звука, возможностью отскока фрагментов обрабатываемой поверхности), используйте средства защиты.

6.14. Перед началом работы осмотрите и визуально проверьте электроинструмент и шнур сетевой на возможные повреждения, подвижные части инструмента на их функционирование. Убедитесь, что ключи и установочные инструменты удалены из рабочей зоны.

6.15. Не касайтесь и не пытайтесь тормозить вращающиеся части электроинструмента.

6.16. Для закрепления заготовки используйте зажимные приспособления.

6.17. Убедитесь, что все сменные детали вставлены правильно. Проверьте иные условия, которые могут влиять на работу изделия.

6.18. Применяйте только безупречный сменный инструмент и дополнительные аксессуары. Ни в коем случае не применяйте принадлежности тупые, с трещинами или следами деформации.

6.19. Не применяйте сменный инструмент, который не соответствует техническим характеристикам данного инструмента (см. стр. 2).

6.20. Никогда не используйте изделие для выполнения работ не связанных с назначением данного электроинструмента, даже если сменный инструмент подходит по параметрам.

6.21. Ремонт должен осуществляться только в специализированных сервисных центрах с использованием запасных частей фирмы-изготовителя.

6.22. Настоящее изделие соответствует российским и международным стандартам и требованиям к безопасности.

6.23. Принимайте устойчивое положение тела и всегда сохраняйте равновесие. Будьте внимательны.

6.24. Для выполнения тяжелых работ не используйте машины малой мощности. Применение электроинструмента не по назначению может привести к возникновению опасной ситуации.

6.25. Не пытайтесь модифицировать, усовершенствовать электроинструмент каким-либо способом. Использование любого аксессуара, который не рекомендован, может привести к поломке инструмента и к причинению вреда здоровью.

McGrp.Ru



Сайт техники и электроники

Наш сайт McGrp.Ru при этом не является просто хранилищем [инструкций по эксплуатации](#), это живое сообщество людей. Они общаются на форуме, задают вопросы о способах и особенностях использования техники. На все вопросы очень быстро находят ответы от таких же посетителей сайта, экспертов или администраторов. Вопрос можно задать как на форуме, так и в специальной форме на странице, где описывается интересующая вас техника.