



УВЕРЕННОСТЬ В РЕЗУЛЬТАТЕ!

ТРИММЕР ЭЛЕКТРИЧЕСКИЙ



ИНСТРУКЦИЯ ПО ЭКСПЛУАТАЦИИ

ET 1300, ET 1300R, ET 1500R

www.dde-um.com



Уважаемый покупатель!

Мы благодарим Вас за выбор продукции компании Dynamic Drive Equipment (DDE) Прежде, чем начать пользоваться изделием, обязательно ознакомьтесь с данной инструкцией. Несоблюдение правил эксплуатации и техники безопасности может привести к выходу из строя изделия и нанесению вреда здоровью и даже смерти пользователя.

Продукция DDE всесторонне проверена на заводе-изготовителе. Приобретайте аппараты с запасом мощности и производительности. Как показала практика, подавляющее большинство обращений в сервисный центр связано не с качеством техники, а неправильным использованием, отсутствием своевременного обслуживания или неумелыми действиями пользователя.

1. Введение

Перед началом эксплуатации изделия внимательно ознакомьтесь инструкцией по эксплуатации. Не допускайте людей, не ознакомившихся с данной инструкцией, к пользованию изделием. Инструкция по эксплуатации является неотъемлемой частью изделия и должна быть передана. Для достижения максимального срока службы, производительности и безопасного использования изделия тщательно следуйте указаниям данной инструкции.

2. Назначение и область применения

Триммер электрический предназначен для кошения травы на поверхностях небольшой площади на придомовой территории. Изделие отвечает современным техническим стандартам качества, обеспечивая долгий и безопасный эксплуатационный период.

Обращаем Ваше внимание, что данные модели не предназначены для профессиональной и производственной деятельности.

3. Правила безопасности

Сохраняйте настоящее руководство в течение всего времени эксплуатации. При смене владельца передайте вместе с изделием инструкцию по эксплуатации.

- Запрещается использование изделия лицам, находящимся под воздействием алкоголя, наркотиков, лекарственных препаратов.
- Не пользуйтесь изделием, если вы утомлены или чувствуете себя нездоровым.
- Не разрешается использовать изделие лицами, не достигшими 16-летнего возраста.
- Убедитесь, что в рабочей зоне не находятся посторонние люди, дети или животные.
- Удостоверьтесь, что напряжение сети питания соответствует указанному в таблице п.9.
- Одежда пользователя должна соответствовать погодным условиям. Не надевайте длинную, широкую одежду, которая может попасть в зону рабочего инструмента. Используйте обувь с нескользящей подошвой.
- Не работайте босиком или в открытой обуви. Надевайте прочные ботинки или сапоги.
- Используйте средства защиты: очки или маску, наушники, перчатки.
- В качестве электрического удлинителя используйте кабель питания, оснащенный специальными брызгозащитными электрическими разъемами с защитными резиновыми чехлами. Перед началом работы всегда проверяйте состояние кабеля питания на отсутствие повреждений, износа или обрыва. Пользуйтесь только исправным кабелем питания.
- Не перемещайте изделие за кабель питания. Не дергайте за кабель, когда вынимаете вилку из розетки.
- Во время работы следите за положением кабеля. Не допускайте попадание кабеля в зону работы лески.
- Отсоедините вилку сетевого кабеля от источника электропитания перед проведением любых регулировок, обслуживания, замены аксессуаров. Всегда отключайте инструмент от электросети, когда вы его не используете.
- Избегайте попадания рук, ног, а также одежды в рабочую зону изделия.
- Запрещено при кошении двигаться задом.
- Запрещено использовать изделие под действием атмосферных осадков или для кошения мокрой травы (после дождя или росы).
- Запрещено управлять триммером одной рукой.
- Запрещено отрывать триммер высоко от земли при включенном двигателе.
- Запрещено оставлять изделие без присмотра.
- Запрещена эксплуатация изделия со снятыми или поврежденными защитными кожухами.
- Запрещено использовать изделие не по назначению.
- Если во время работы головка останавливается, триммер издает странный шум или начинает сильно вибрировать, немедленно его выключите. Обратитесь в специализированный сервисный центр.

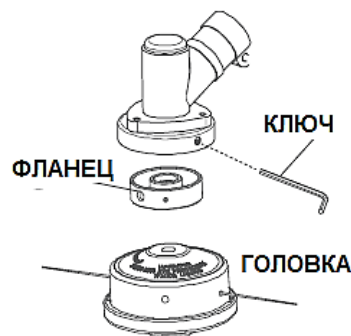


ТРИММЕР ЭЛЕКТРИЧЕСКИЙ

4. Внешний вид



1. Кабель питания
2. Клавиша включения / выключения
3. Рукоятка дополнительная
4. Разъем штанги
5. Кожух защитный
6. Редуктор
7. Триммерная головка
8. Нож трехлопастной
9. Клавиша блокировки включения
10. Рукоятка



5. Подготовка к работе

Перед сборкой изделия убедитесь, что оно отключено от сети. Соберите изделие перед использованием. Соедините верхнюю и нижнюю части и закрепите их с помощью барашка 4. Установите защитный кожух 5 и дополнительную рукоятку 3. Для моделей с индексом R установите триммерную головку 7 или трехлопастной нож 8.

Для установки триммерной головки:

Вставьте шестигранный ключ в отверстие корпуса редуктора, прокрутите вал до попадания ключа в передачу и зафиксируйте вал. Установите фланец, затем закрутите головку против часовой стрелки.

Для установки 3-х лопастного ножа:

Вставьте шестигранный ключ в отверстие корпуса редуктора, прокрутите вал до попадания ключа в передачу и зафиксируйте вал. Установите сначала один фланец, затем нож, затем второй фланец и защитную чашку. Закрутите гайку с левой резьбой с помощью ключа.

Подсоедините вилку кабеля питания 1 к розетке удлинителя. Подключите кабель удлинителя питания в розетку 230 Вольт.

6. Эксплуатация

Убедитесь, что на участке, предназначенном для скашивания травы, отсутствуют посторонние предметы. Расположите кабель удлинителя таким образом, чтобы он не мешал при движении по участку и не попал в зону действия режущей лески.

Примите устойчивое положение, крепко держите триммер перед собой двумя руками.

Для включения прижмите ладонью клавишу 9 и обхватите рукоятку 10. Не отпуская клавишу 9, нажмите клавишу 2.

Для кошения травы плавно перемещайте триммер полукруговыми движениями влево-вправо и постепенно перемещайтесь вперед. Начинайте косить траву с точки, ближайшей к месту подключения триммера к сети, и перемещайтесь к более удаленным участкам.

Высокую траву необходимо косить в несколько приемов, начиная с верхней части.



ТРИММЕР ЭЛЕКТРИЧЕСКИЙ

В процессе кошения триммерная леска изнашивается. По мере износа лески, удлинняйте ее одно-двукратным постукиванием о землю при включенном двигателе. Излишек лески будет обрезан ножом, расположенном на кожухе 5.

Трехлопастной металлический нож используется для кошения жесткой травы, осоки, бурьяна. Используя нож, будьте предельно осторожны. Удары диском о твердые предметы могут привести к выходу из строя деталей редуктора 6.

7. Техническое обслуживание

Перед проведением любых работ по техническому обслуживанию инструмента, всегда отключайте сетевой кабель от электросети.

Правильное использование и постоянное техническое обслуживание продлевают срок службы изделия.

Регулярно проверяйте надежность крепления и затяжку всех винтов. При обнаружении ослабленного винта немедленно затяните его.

Для смены израсходованной лески произведите следующие операции.

Для моделей с индексом R (с редуктором):

Переверните триммер триммерной головкой вверх нажмите пальцами фиксаторы с двух сторон головки. Снимите пластиковое кольцо 11. Выньте катушку из корпуса головки, не потеряйте пружину, находящуюся под катушкой. Отмерьте 6 - 8 метров новой лески, сложите ее пополам. Получившейся петлей зацепите леску за прорезь в катушке, как показано на рисунке ниже. Наматывайте обе части лески в направлении, указанном стрелкой на внешней части катушки, пока не останется свободным по 10 см каждого отрезка лески. Расположите отрезки лески в противоположных сторонах катушки. Проденьте отрезки лески в отверстия в корпусе головки, вставьте катушку в корпус головки, наденьте сверху пластиковое кольцо и защелкните фиксаторы.

Для модели ET 1300 (без редуктора, с изогнутым валом)

Переверните триммер триммерной головкой вверх. Нажмите на катушку пальцами и открутите центральную пластиковую гайку. Выньте катушку с леской из корпуса головки. Намотайте леску как описано выше. Вставьте катушку в головку и закрутите пластиковую гайку.

Сразу после окончания работы очищайте щеткой прилипшую скошенную траву. Засохшая трава удаляется с большим трудом. Запрещено использовать для чистки химически активные и абразивные вещества, протирайте изделие мягкой тканью. Запрещено мыть изделие под струей воды или очистителем высокого давления.

Ремонт и техническое обслуживание, не описанные в данном руководстве, необходимо проводить в специализированных сервисных центрах. Адреса и телефоны ближайших сервисных центров указаны на сайте <http://dde-um.com/services/>

8. Правила хранения, транспортировки и утилизации

Хранить изделие следует в упаковке завода производителя, в отапливаемом помещении при температуре воздуха от +5°C до +40°C и относительной влажности воздуха не более 80 %, в месте не доступном для детей.

Транспортировать можно любым видом транспорта в упаковке производителя. Избегайте механических повреждений и воздействия атмосферных осадков. Соблюдайте меры предосторожности характерные для перевозки хрупких грузов.

Утилизировать изделие с бытовыми отходами запрещено. Отслуживший свой срок инструмент должен утилизироваться в соответствии с нормативными актами по утилизации Вашего региона. Обратитесь в уполномоченный орган.

9. Технические характеристики

Модель	ET 1300	ET 1300R	ET 1500R
Напряжение питания, В	230	230	230
Мощность, Вт	1 300	1 300	1 500
Класс электробезопасности	II	II	II
Степень защиты	IP20	IP20	IP20
Скорость вращения головки без нагрузки, об/мин	7 500	8 000	8 000
Ширина скашивания, мм	360	420	420
Диаметр лески максимальный, мм	2,0	2,4	2,4
Масса, кг	6,3	6,4	6,5
Артикул	791-868	791-875	791-882

Технические данные получены в лабораторных условиях могут незначительно меняться от изделия к изделию.

Производитель оставляет за собой право на изменения комплектации и характеристик без предварительного уведомления.



10. Гарантийные обязательства

Гарантийный талон и руководство по эксплуатации являются неотъемлемой частью изделия.

Гарантийный срок эксплуатации - 12 (двенадцать) месяцев со дня продажи через торговую сеть при соблюдении потребителем правил эксплуатации и условий по техническому обслуживанию, указанных в настоящей инструкции.

Правильно заполненный гарантийный талон дает покупателю на бесплатный ремонт в период всего гарантийного срока эксплуатации изделия. Бесплатный ремонт заключается в устранении неисправностей, явившихся следствием допущенных изготовителем производственных дефектов, путем замены вышедших из строя узлов и деталей.

Гарантийные обязательства не распространяются на:

- поломки вызванные несоблюдением пользователем предписаний руководства по эксплуатации;
- механические повреждения;
- поломки возникшие при использовании изделия не по назначению;
- повреждения, вызванные несоблюдением правил хранения или транспортировки;
- при использовании принадлежностей, расходных материалов, аксессуаров и запасных частей, не предусмотренных технологической конструкцией данной модели или не рекомендованных производителем;
- повреждения, вызванные попаданием внутрь изделия инородных предметов, влаги или вследствие засорения вентиляционных отверстий большим количеством отходов, таких как пыль или другие мелкие частицы;
- изделия, подвергавшиеся вскрытию, ремонту или модификации неуполномоченными на то лицами или вне уполномоченных специализированных сервисных центров;
- неисправности, возникшие в результате перегрузки изделия. Почернение, обугливание обмоток двигателя, одновременный выход из строя якоря и статора однозначно трактуется как работа с перегрузкой;
- расходные материалы, сменные детали и узлы, износ которых зависит от количества произведенной работы, такие как: угольные щетки, триммерная головка, триммерная леска, режущий нож
- изделия с нечитаемым серийным номером;
- чистку, обслуживание, замену расходных материалов и смазки.

Производитель:

«Dynamic Drive Equipment» (DDE), 620 Alexander Drive SW / P.O. Box 334, Owatonna, Minnesota 55060, USA.

Импортер:

ООО «Арус», С-Пб, 2-й Муринский пр-т, 30, лит. А, пом. 9Н

Товар сертифицирован.

Срок службы не менее 36 месяцев с даты производства. Месяц и год производства указаны в серийном номере, цифры с 5-ой по 7-ую. Допускается дальнейшая эксплуатация изделия и по истечении срока службы при условии ежегодного замера сопротивления электроизоляции.

Инструкции, указанные в данном руководстве, не относятся к абсолютно всем ситуациям, которые могут возникнуть. Оператор должен осознавать, что контроль над практической эксплуатацией и соблюдение всех предосторожностей, входит в его непосредственные обязанности.



С отзывами и пожеланиями обращайтесь WWW.DDE-UM.COM



УВЕРЕННОСТЬ В РЕЗУЛЬТАТЕ!

www.dde-um.com

