

МОТОТЕХНИКА  
**Нева**®



**МОТОБЛОК "НЕВА" МБ23 МультиАГРО  
и его модификации**

МБ23-Б МультиАГРО (I/C8,0)

МБ23-Б МультиАГРО (I/C10,0)

МБ23-Н МультиАГРО(GX270)

МБ23-С МультиАГРО (EX27)

МБ23 МультиАГРО-DM270

МБ23 МультиАГРО-  
YAMAHA (MX200) PRO

МБ23 МультиАГРО-  
YAMAHA (MX250) PRO

МБ23 МультиАГРО-  
YAMAHA (MX300) PRO

МБ23 МультиАГРО-  
Robin CC (EX27)

Закрывое Акционерное Общество  
«КРАСНЫЙ ОКТЯБРЬ-НЕВА»  
Санкт-Петербург

**Мотоблок «НЕВА» МБ23 МультиАГРО  
и его модификации**

Руководство по эксплуатации  
005.70.0100 РЭ1

WWW.MOTOBLOK.RU

[WWW.MOTOBLOK.RU](http://WWW.MOTOBLOK.RU)

## **Уважаемый покупатель!**

Закрытое Акционерное Общество «Красный Октябрь – Нева» благодарит Вас за Ваш выбор и гарантирует качество и надёжную работу приобретённого Вами мотоблока МБ23 МультиАГРО.

Заложенные в мотоблок технические возможности позволяют эффективно выполнять многие агротехнические операции.

Просим Вас внимательно изучить данное руководство и соблюдать отмеченные в нем несложные правила эксплуатации.

Подробную информацию о производстве продукции ЗАО "КО-Нева" Вы найдёте на официальном сайте [www.motoblok.ru](http://www.motoblok.ru). Мы готовы ответить на все Ваши вопросы, замечания и пожелания.

**ЖЕЛАЕМ ВАМ ЭФФЕКТИВНОЙ РАБОТЫ И ХОРОШИХ УРОЖАЕВ!**

[WWW.MOTOBLOK.RU](http://WWW.MOTOBLOK.RU)

## ОГЛАВЛЕНИЕ

1. Введение .....	5
2. Условные обозначения.....	6
3. Общие указания.....	6
4. Основные технические характеристики .....	7
5. Устройство мотоблока.....	9
6. Назначение основных составных частей мотоблока.....	10
7. Органы управления .....	14
8. Требования по технике безопасности .....	16
9. Подготовка мотоблока к работе.....	21
10. Подготовка двигателя к работе.....	24
11. Трогание с места и движение мотоблока.....	24
12. Остановка мотоблока .....	25
13. Обкатка мотоблока .....	25
14. Порядок работы с мотоблоком .....	26
15. Запуск двигателей мотоблока в холодное время .....	27
16. Техническое обслуживание мотоблока .....	29
17. Хранение мотоблока.....	32
18. Транспортировка мотоблока .....	33
19. Возможные неисправности мотоблока и методы их устранения.....	34
20. Утилизация.....	35

WWW.MOTOBLOK.RU

# 1. ВВЕДЕНИЕ

Целью настоящего Руководства по эксплуатации (далее по тексту – Руководства) является приобретение пользователем устойчивых навыков правильной эксплуатации мотоблока, технического обслуживания, навыков по выявлению и устранению неисправностей собственными силами с применением стандартного инструмента.

Усиленный редуктор мотоблока с развитым внутренним оробрением имеет обтекаемую агротехническую форму корпуса, уменьшающую сопротивление, оказываемое почвой при обработке.

Для удобства управления в мотоблоке МБ23 МультиАГРО используется двухстороннее разобщение полуосей (колес) позволяющее попеременно отключать левую или правую полуось выходного вала.

Конструктивные особенности двигателя, требования по эксплуатации и техническому обслуживанию изложены в приложенном Руководстве по эксплуатации двигателя.

Мотоблок МБ23 МультиАГРО разработан в соответствии с действующими нормами безопасности. Запрещается изменять характеристики Вашего мотоблока.

Мотоблок в агрегате с прицепными и навесными орудиями используется для выполнения пахоты, культивации, рыхления, междурядной обработки почвы, кошения травы, снегоуборочных работ по очистке, работ по планировке площадных территорий, перекачки непитьевой воды и транспортировки грузов.

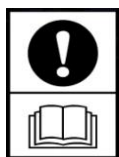
Любое другое использование орудий может быть травмоопасным или привести к повреждению мотоблока и двигателя.

В связи с постоянной работой по совершенствованию мотоблока в его конструкцию могут быть внесены изменения.

Иллюстрации и описания, приведенные в настоящем Руководстве могут отличаться от вида изделия, производитель которого оставляет за собой право на изменения в соответствии с новыми техническими и коммерческими требованиями без предварительного уведомления и обязательств внесения таких изменений в ранее выпущенные изделия.

## 2. УСЛОВНЫЕ ОБОЗНАЧЕНИЯ

В данном Руководстве по эксплуатации на мотоблок встречаются следующие символы:



Будьте особенно внимательны и осторожны

Прочтите инструкции по эксплуатации



Пуск включено (старт, "ON")



Остановка выключено (СТОП, "OFF")




Внимание!

Берегите зрение.

Осторожно! Вращающиеся фрезы

### ВАЖНО!

Внимательно прочтите данное Руководство по эксплуатации, перед тем как начать работу с мотоблоком и строго соблюдайте правила техники безопасности! Сохраняйте Руководство в течение всего срока эксплуатации мотоблока.

Все вопросы, относящиеся к безопасности при пользовании и техническом обслуживании мотоблока и двигателя, помечены таким знаком , доведите эти сведения и до других пользователей мотоблоком!

## 3. ОБЩИЕ УКАЗАНИЯ

Мотоблок "Нева" МБ23 МультиАГРО (далее по тексту – МБ) – является одноосным малогабаритным трактором, с помощью которого можно проводить пахоту, культивацию, рыхление, междурядную обработки почвы, кошение травы, снегоуборочные работы, транспортировку грузов, а также и некоторые другие виды работ в зависимости от используемого дополнительного оборудования.

Мотоблок оснащается редуктором в алюминиевом корпусе способным передавать мощный крутящий момент и надежным двигателем. Большое количество новых технических решений облегчает работу и делает ее удобной и эффективной.

При работе с мотоблоком следует строго соблюдать соответствующие указания по предотвращению несчастных случаев, а также общие положения техники безопасности.

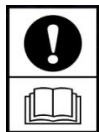
При самовольном изменении пользователем конструкции МБ или двигателя производитель перестает нести ответственность в случае возникновения повреждений, как двигателя, так и МБ в целом.

Мотоблок должен использоваться, обслуживаться только людьми, изучившими данное Руководство.



Не предпринимайте попыток изменять что-либо в конструкции и используйте только фирменные комплектующие изделия производства завода-изготовителя МБ.

На МБ в качестве силовой установки применяются одноцилиндровые 4-х тактные двигатели, работающие на чистом автомобильном бензине с октановым числом не ниже 92 и на соответствующих марках моторных масел.



**Использование бензина и марки моторного масла не соответствующих рекомендациям, изложенным в Руководстве по эксплуатации двигателя может повредить компоненты двигателя и вывести его из строя.**

**Будьте внимательны! Марка заправляемого в двигатель моторного масла должна соответствовать использованию его при определенном диапазоне температур наружного воздуха.**

В редукторе трансмиссии МБ используются трансмиссионные масла марки и аналоги которых указаны в Руководстве по эксплуатации мотоблока.

Применение иных марок трансмиссионных масел или недостаточный объем заправки приведет к ускоренному износу деталей редуктора.

Первые 20 часов работы с новым МБ определены как период обкатки. В этот период не следует использовать двигатель на высоких оборотах, а МБ на тяжелых работах длительное время.

По окончании периода обкатки следует выбирать оптимальный режим работы двигателя, соответствующий нагрузке для каждого вида выполняемых работ.

Мотоблок укомплектован высококачественными и надежными двигателями, которые обеспечивают длительную работу Вашего изделия, старайтесь не работать с МБ на неоправданно высоких оборотах, которые снижают моторесурс двигателя, особенно при отсутствии нагрузки на трансмиссию.

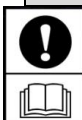
## 4. ОСНОВНЫЕ ТЕХНИЧЕСКИЕ ХАРАКТЕРИСТИКИ

Таблица 1

Тип мотоблока (ГОСТ 28523-90)	Средний	
Габаритные размеры: длина × ширина × высота, мм не более	1500×630×1420	
Масса, сухая, кг, не более	95	
Тяговое усилие в зависимости от прилагаемой нагрузки, кгс, до	300	
Угол поперечной статической устойчивости, градусов, не менее	15	
Пределы температуры окружающего воздуха, С°	От минус 25 до плюс 35	
Поступательная скорость пониженная (в скобках - повышенная)/ значение при перестановке ремня пониженное (в скобках - повышенное) передвижения на пневматических колёсах, при оборотах двигателя 2500 об/мин (макс. крутящий момент двигателя), км/ч	Первая передача Вторая передача Задний ход	1,3 (2,2)/1,6 (2,7); 4,1 (6,9)/5,1 (8,6); 1,0 (1,7)/1,2 (2,1);

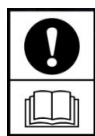


Поступательная скорость пониженная (в скобках - повышенная)/ значение при перестановке ремня пониженное (в скобках - повышенное) передвижения на пневматических колёсах, при оборотах двигателя 3600 об/мин (макс.мощность двигателя), км/ч	Первая передача Вторая передача Задний ход	1,8 (3,1)/2,3 (3,9); 5,8 (9,9)/7,3 (12,4); 1,4 (2,4)/1,8 (3,0);
Вал отбора мощности (ВОМ) (ГОСТ28524-90)	Шкив боковой под клиноременную передачу, расположенный перпендикулярно к продольной оси симметрии МБ. Частота вращения равна частоте вращения коленчатого вала двигателя.	
Ходовая система	Одноосная, колесная формула – 2x2	
Дорожный просвет, мм	125-140	
Муфта сцепления	Постоянно выключенная, механизм включения – натяжной ролик для клинового ремня	
Редуктор	Механический, шестеренчато-цепной с двусторонним расцепителем полуосей	
Число передач	Восемь передач – переднего хода; Две передачи – заднего хода.	
Шина	Пневматическая – 4,00×10; 4,5×10; 16×6,50-8; 16,5x6-8; 6,5-8 E15	
Колея	Переменная, регулируемая ступенчато	
Ширина колеи, мм не более	Нормальная С удлинителями	320 570
Диаметр фрез-культиваторов, мм	360	
Ширина захвата, м	6 фрез 4 фрезы	1,2 0,86
Глубина обработки почвы, см	до 20	
Рулевое устройство	Штанговое, с возможностью промежуточных установок руля в вертикальной и горизонтальной плоскостях	
Ремень	A50	
Двигатель	4-х тактный, карбюраторный, бензиновый, одноцилиндровый с принудительным воздушным охлаждением	
<b>Топливо и масла, объемы заправок:</b>		
Двигатель	Марки топлива, моторного масла и объемы заправок – согласно Руководству на двигатель.	
Редуктор (применяемые масла и температура эксплуатации)	Масло трансмиссионное SAE85W-90 API GL-5 (допускается применять масло TM-5 (от -25 до +35) ГОСТ 17479.2-85), ТСп-15К (80w90). Объем заправки л., 1,5.	



**Технические характеристики двигателей см. «Руководство по эксплуатации двигателя».**

<b>Модификация МБ</b>	<b>Марка и тип двигателя</b>
Мотоблок «Нева» МБ23-Б МультиАГРО (I/C8,0)	<b>I/C8,0</b> фирмы Briggs&Stratton (4-х тактный, одноцилиндровый с воздушным охлаждением, с ручным стартером)
Мотоблок «Нева» МБ23-Б МультиАГРО (I/C10,0)	<b>10,0 XR PROFESSIONAL</b> фирмы Briggs&Stratton (4-х тактный, одноцилиндровый с воздушным охлаждением и ручным стартером)
Мотоблок «Нева» МБ23-Н МультиАГРО (GX270)	<b>GX270</b> фирмы Honda (4-х тактный, одноцилиндровый с воздушным охлаждением, с ручным стартером)
Мотоблок «Нева» МБ23-С МультиАГРО (EX27)	<b>EX27</b> фирмы SUBARU (4-х тактный, одноцилиндровый с воздушным охлаждением и ручным стартером)
Мотоблок «Нева» МБ23 МультиАГРО-Yamaha (MX200) PRO	<b>MX200</b> фирмы Yamaha (4-х тактный, одноцилиндровый с воздушным охлаждением, с ручным стартером)
Мотоблок «Нева» МБ23 МультиАГРО-Yamaha (MX250) PRO	<b>MX250</b> фирмы Yamaha (4-х тактный, одноцилиндровый с воздушным охлаждением, с ручным стартером)
Мотоблок «Нева» МБ23 МультиАГРО-Yamaha (MX300) PRO	<b>MX300</b> фирмы Yamaha (4-х тактный, одноцилиндровый с воздушным охлаждением, с ручным стартером)
Мотоблок «Нева» МБ23 МультиАГРО-Robin CC (EX27)	<b>Robin CC EX27</b> фирмы Huasheng (4-х тактный, одноцилиндровый с воздушным охлаждением, с ручным стартером)
Мотоблок «Нева» МБ23 МультиАГРО-DM270	<b>DM270</b> фирмы Huasheng (4-х тактный, одноцилиндровый с воздушным охлаждением и ручным стартером)



**ВНИМАНИЕ! ПРЕДПРИЯТИЕ-ИЗГОТОВИТЕЛЬ ЗАО "КО-НЕВА" НЕ НЕСЁТ ОТВЕТСТВЕННОСТИ И ГАРАНТИЙНЫХ ОБЯЗАТЕЛЬСТВ, ЕСЛИ НА ИЗДЕЛИЕ УСТАНОВЛЕН ДВИГАТЕЛЬ, НЕ УКАЗАННЫЙ В НАСТОЯЩЕМ РУКОВОДСТВЕ.**

#### **ДАННЫЕ ДЛЯ КОНТРОЛЯ И РЕГУЛИРОВОК:**

Давление воздуха в пневматических шинах:

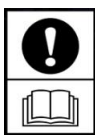
4,0-10 –  $2,1 \pm 0,2$  кгс/см<sup>2</sup>; 16x6,5-8; 16,5x6-8 -  $2_{0,2}$  кгс/см<sup>2</sup>

4,5-10 –  $1,4 \pm 0,2$  кгс/см<sup>2</sup>; 6,5-8 E15 -  $2_{0,2}$  кгс/см<sup>2</sup>

Рабочее давление в других моделях шин составляет 2/3 от максимального давления указанного на шинах.

#### **Крутящие моменты для затяжки болтовых соединений:**

Диаметр метрической резьбы × шаг резьбы, мм	Крутящий момент, Нм(кгс)
5x0,8	4,1(0,4)
6×1	7,0(0,7)
8×1,25	17,0(1,7)
10×1,5	33,0(3,3)
12×1,75	57,0(5,7)
Болт крепления ведущего шкива на выходном валу двигателя затягивать с моментом 20 Н м (2 кгс м)	



Данные для регулировки систем и устройств двигателя см. Руководство по эксплуатации двигателя.

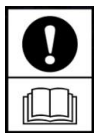
## **5. УСТРОЙСТВО МОТОБЛОКА**

МБ23 МультиАГРО (рис.1, 2) – это одноосный универсальный силовой агрегат, предназначенный для работы как с устройствами, входящими в штатную комплектацию, так и с различными сменными орудиями, и состоящий из:

- двигателя, редуктора, клиноременной передачи;
- механизма сцепления (натяжного ролика приводного ремня);
- механизма разобщения полуосей (рис.13);
- рулевой колонки с рукоятками руля и органами управления работой двигателя и трансмиссии;
- шкива отбора мощности;
- кронштейна (трубы/штыря) для навесного оборудования;
- колес пневматических 2 шт;
- сцепного устройства (скобы);
- ограничителя глубины культивации почвы.

В штатную комплектацию мотоблока входят:

- фрезы-культиваторы со ступицами и крепежом 4 шт. (16 ножей) либо 6 шт. (24 ножа) (рис.14, 15, 16);
- валик (для 6 фрез-культиваторов) 2 шт.;
- удлинители полуосей колес 2 шт.;
- закрылки 2 шт.



**ПРИМЕЧАНИЕ:** Штатная комплектация с дополнительным оборудованием и деталями может меняться (см. прилагаемый к мотоблоку УПАКОВОЧНЫЙ ЛИСТ)

## 6. НАЗНАЧЕНИЕ ОСНОВНЫХ СОСТАВНЫХ ЧАСТЕЙ МОТОБЛОКА

**Рама** – представляет собой два стальных угольника. Угольники закреплены болтами к редуктору, на них устанавливаются двигатель и защитные крылья. В передней части рамы имеются крепления для установки рекомендованного к применению сменного прицепного оборудования.

**Двигатель** – мотоблок комплектуется 4-х тактными одноцилиндровыми двигателями ведущих мировых производителей. На выходной вал двигателя (ВОМ) установлен трехручьевого шкив, предназначенный для передачи крутящего момента от двигателя на редуктор и на орудие активного привода (косилку, снегоуборщик и др.).

**Редуктор** – механический, шестеренчато-цепной, маслonaполненный в алюминиевом корпусе. Смазка деталей редуктора обеспечивается разбрызгиванием масла. Валы шестерен вращаются в шариковых подшипниках.

Редуктор обеспечивает мотоблоку три передачи вперед и одну назад. При перестановке приводного ремня в ручьях на ведущем и ведомом шкивах обеспечивается второй диапазон значений скоростей вращения выходных полуосей редуктора. Таким образом, есть возможность обеспечивать шесть передач вперед и две назад.

**Механизм сцепления** – состоит из клинового ремня, натяжного ролика с рычагом, витой пружины возврата, троса и рычага управления, расположенного на руле. При нажатии на рычаг ролик перемещаясь создает необходимое натяжение приводного ремня, и вращение от двигателя передается на ведомый шкив редуктора.

**Колеса пневматические** – служат для перемещения мотоблока как отдельно, так и с установленными на него механизмами и устройствами.

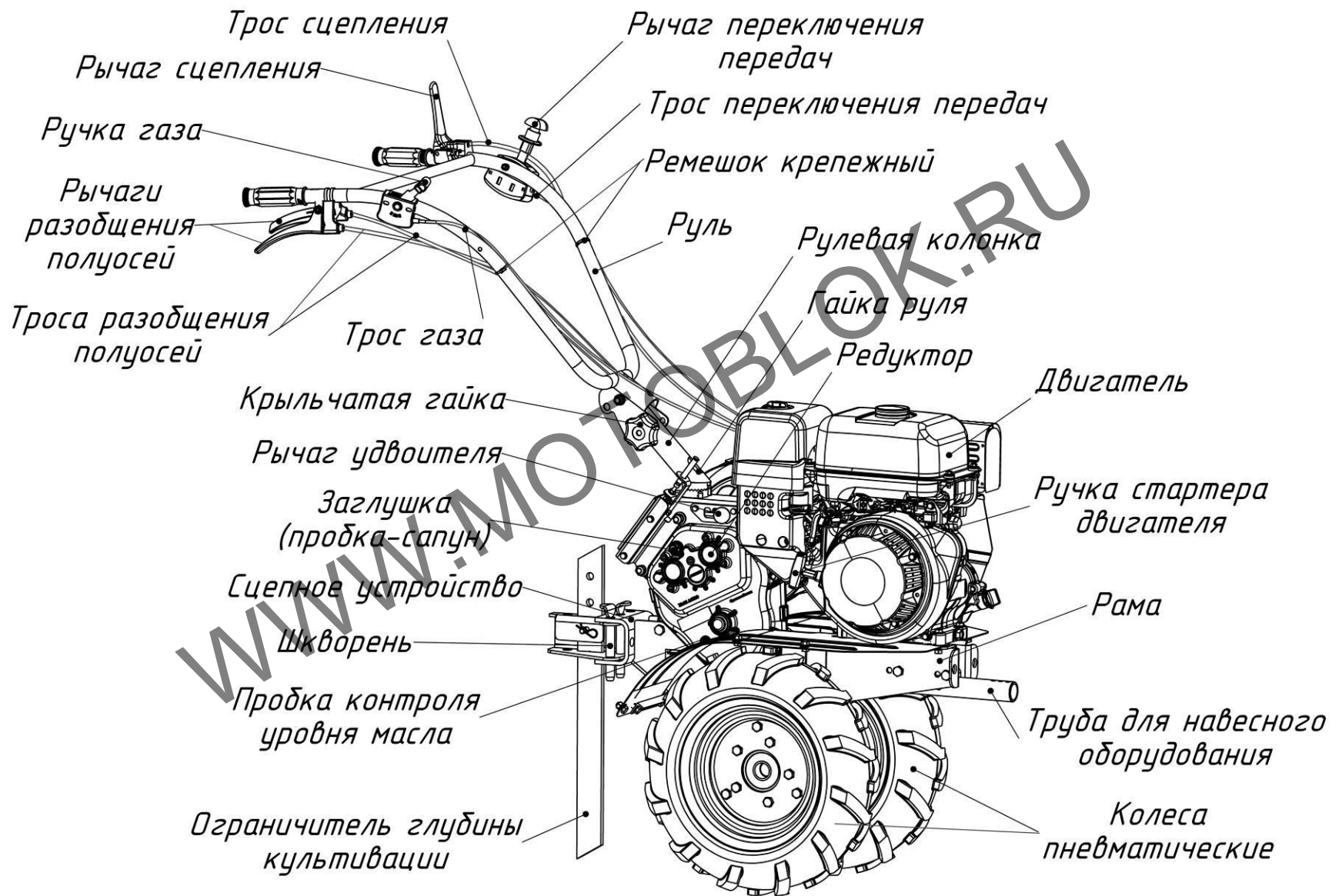


Рис.1 Мотоблок модификаций МБ23 МультиАГРО. Общий вид (вид справа)



**Фрезы-культиваторы** – предназначены для обработки почвы рыхлением без оборота пласта и устанавливаются на правую и левую полуоси редуктора.

**Сцепное устройство** – служит для подсоединения сменного прицепного оборудования, не требующего активного привода (тележка, плуг, окучник, картофелекопалка и т.п.).

**Ограничитель глубины культивации** – устанавливается в хвостовой части мотоблока, предназначен для ограничения глубины культивации и скорости движения при обработке почвы, фиксируется на различной высоте в зависимости от типа обрабатываемой почвы.

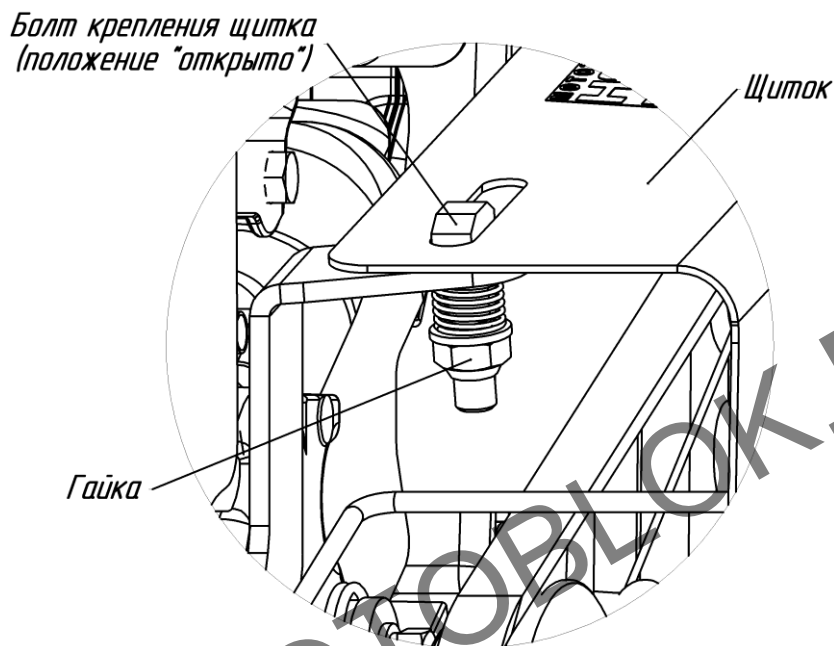


Рис.3 Схема крепления щитка со стороны ведущего шкива

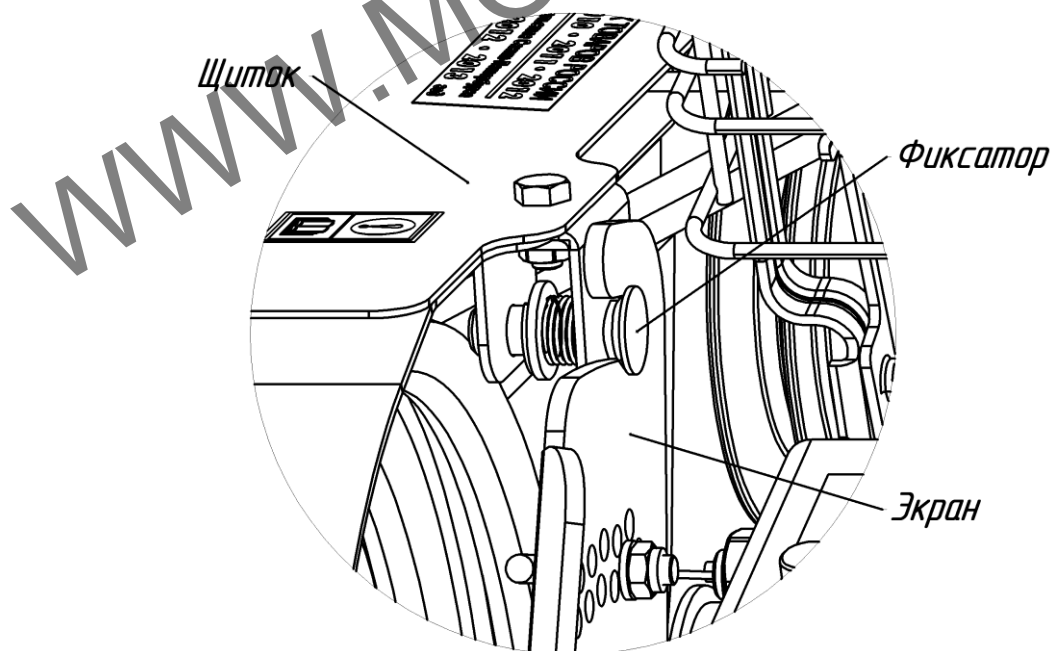


Рис.4 Схема крепления щитка со стороны ведомого шкива

**Щиток откидной** – устанавливается на мотоблок, предназначен для защиты вращающихся частей мотоблока и для облегчения сервисного обслуживания изделия (рис.2).

**Для поднятия щитка необходимо:**

- нажать на гайку снизу-вверх, тем самым поднять вверх болт крепления щитка (рис.3);
- повернуть головку болта крепления щитка в положение "открыто", как показано на рис.3 (головка болта должна быть расположена вдоль паза щитка);
- поднять щиток.

#### **Для закрытия щитка необходимо:**

- опускать щиток таким образом, чтобы фиксатор зашел в паз на экране мотоблока (рис.4);
- нажать на гайку снизу-вверх (рис.3);
- повернуть головку болта на 90° (головка болта должна быть расположена поперек паза щитка).

## **7. ОРГАНЫ УПРАВЛЕНИЯ**

Органы управления предназначены для изменения режима работы двигателя (числа оборотов), начала поступательного движения мотоблока, а также изменения направления движения мотоблока и аварийной остановки.

**Рулевым устройством** является конструкция штангового типа с узлами регулировки положений в горизонтальной и вертикальной плоскостях.

Конструкцией рулевого устройства предусмотрена возможность регулирования положения руля с фиксированием его в определенном положении.

**Рычаг переключения передач** (рис.1) расположен на левой рукоятке руля.

Для модификаций МБ23 переключение передач производится перемещением рычага на руле (рис.5): две передачи вперед (1 и 2), одна – задний ход (R), промежуточное положение – нейтральное (N).

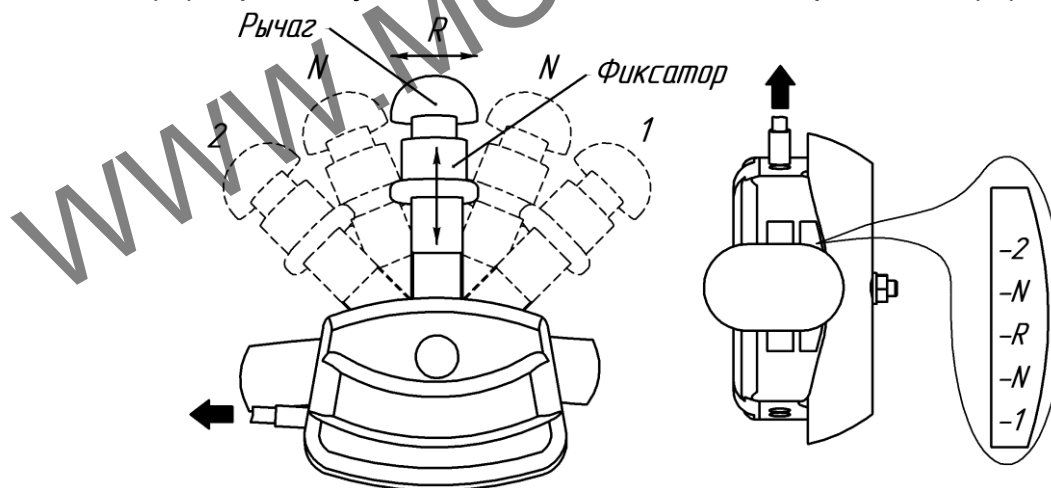


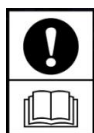
Рис.5 Рычаг переключения передач мотоблока МБ23 МультиАГРО

Для переключения передачи отпустите рукоятку сцепления, выжмите фиксатор, потянув его вверх и не отпуская его, переведите рычаг переключения передач в необходимое положение, соответствующее выбранной передаче, а затем отпустите фиксатор и убедитесь, что рычаг зафиксировался в данном положении (рис.5). Механизм переключателя передач имеет оригинальную конструкцию, которая включит выбранную передачу под воздействием пружинного "доводчика" после включения сцепления. При необходимости механизм переключения передач можно отрегулировать по методике описанной в разделе 19.



Для лучшего срабатывания механизма переключения передач необходимо снять нагрузку с валов внутри редуктора одним из следующих способов:

- повторно нажать на рычаг сцепления;
- покачать мотоблок вверх-вниз (5-10 см) держась за рукоятки руля.



При переключении/включении передачи всегда отпускайте рукоятку сцепления (выключайте сцепление).

Переключение/включение передач можно производить с работающим двигателем при выключенном сцеплении и полной остановки мотоблока.

**Рычаг удвоителя** – расположен на редукторе, предназначен для увеличения диапазона скоростей. Удвоитель имеет 3 положения (рис.6):

- нейтральное, отключает вращение выходного вала даже при включенном сцеплении;
- первое (черепаха), переключает выбранную скорость на пониженную;
- второе (заяц), переключает выбранную скорость на повышенную.

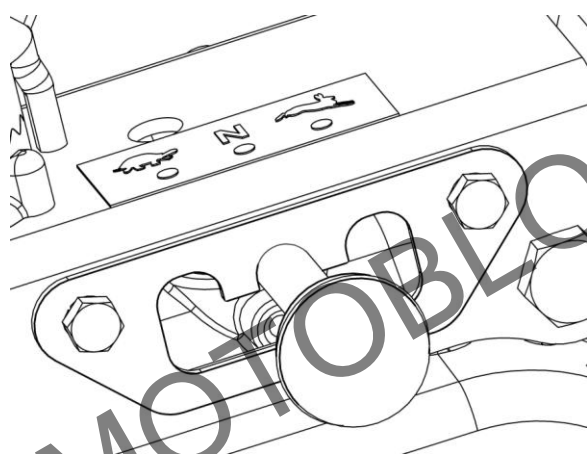


Рис.6. Рычаг удвоителя.

**Рычаг сцепления** (рис.1) – расположен на левой рукоятке руля, предназначен для включения/выключения сцепления.

При нажатии рычага, подвижным роликом производится натяжение ветки приводного ремня, при этом крутящий момент от двигателя начинает передаваться на входной вал редуктора. При снятии усилия с рычага происходит автоматически остановка колес.

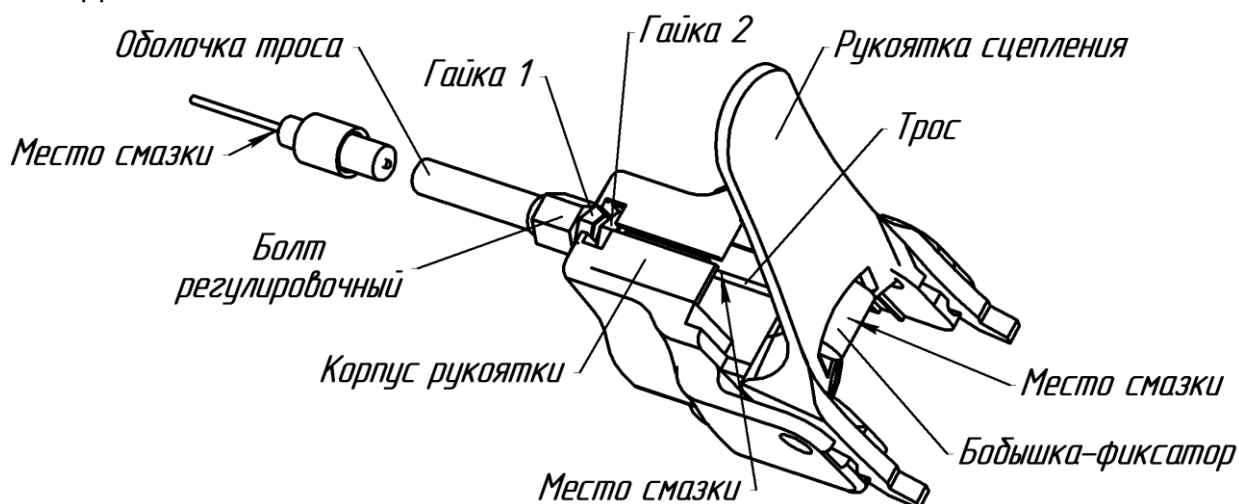


Рис.7. Заделка троса в рукоятке сцепления

**Рычаги разобщения полуосей** – расположены на правой половине руля, служат для отключения привода левой и правой полуоси редуктора (левого и правого колеса). Левый рычаг (черный) отключает левую полуось (левое колесо), правый рычаг (красный) – правую полуось (правое колесо) (рис.8, 14).

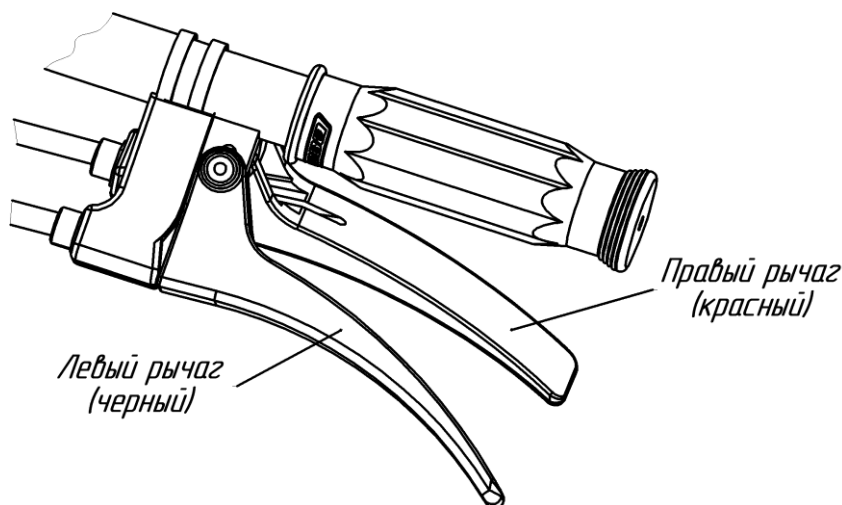
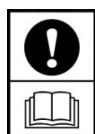


Рис.8. Рычаги разобщения полуосей (колес) мотоблока



**ВНИМАНИЕ!** Нажимая на рычаги, **не прилагайте чрезмерно больших усилий**. Механизм разобщения работает плавно, рычаги нажимаются легко, с небольшим усилием, но для плавной работы механизма необходимо снять нагрузку с валов внутри редуктора. Снять нагрузку с валов можно одним из следующих способов:

**ДАННЫЕ ДЕЙСТВИЯ ВЫПОЛНЯЙТЕ НА НЕПОДВИЖНОМ МОТОБЛОКЕ ПРИ ВЫКЛЮЧЕННОМ СЦЕПЛЕНИИ.**

– при движении на колесах необходимо покачать мотоблок влево-вправо держась за рукоятки руля (рис.9а);

– при культивации фрезами необходимо покачать мотоблок вверх-вниз держась за рукоятки руля (рис.9б).

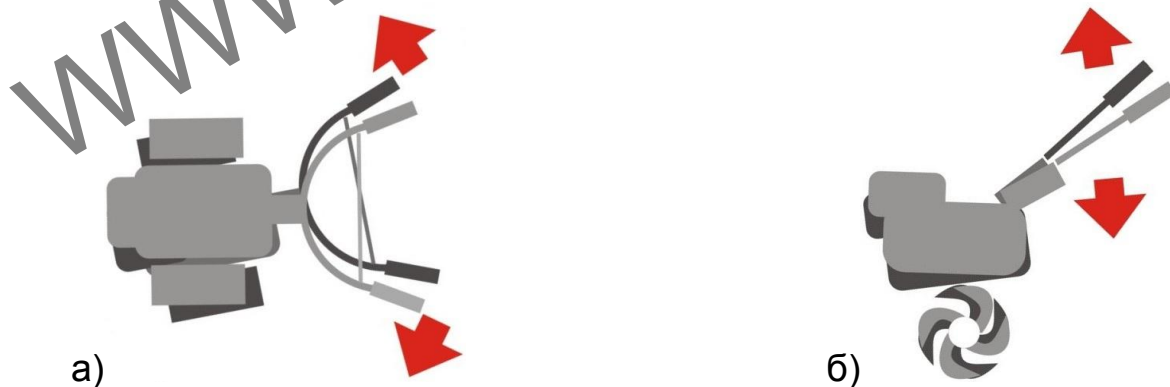


Рис.9. Схемы снятия нагрузки с валов при использовании механизма разобщения полуосей

**Ручка газа** (рис.1) – расположена на правой рукоятке руля. Перемещение ручки от себя – увеличение оборотов двигателя; на себя – снижение оборотов и остановка двигателя.

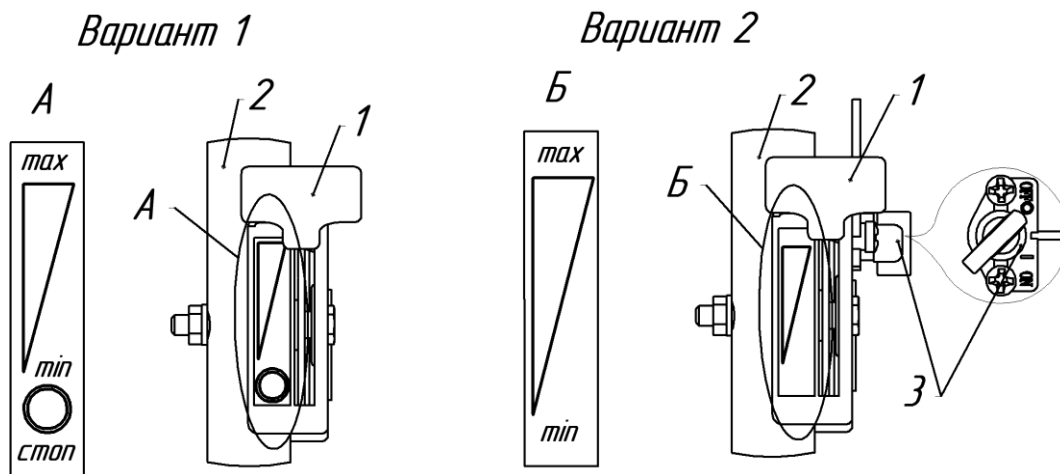
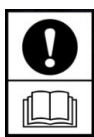


Рис.10 Дистанционное управление двигателем

1 – ручка газа (рычаг управления дроссельной заслонкой двигателя); 2 – правая половина руля; 3 – аварийный выключатель останова двигателя.

## 8. ТРЕБОВАНИЯ ПО ТЕХНИКЕ БЕЗОПАСНОСТИ

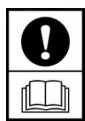


Настоящие требования устанавливают меры безопасности при работе с мотоблоком.

При работе с МБ соблюдайте требования настоящего руководства установленные на продолжительность работы за 8-ми часовой рабочий день:

**ДОПУСТИМОЕ ВРЕМЯ РАБОТЫ ОДНОГО ОПЕРАТОРА НЕ ДОЛЖНО ПРЕВЫШАТЬ ДВУХ ЧАСОВ БЕЗ ПЕРЕРЫВА.**

### ПРИ ОБУЧЕНИИ:



Изучите внимательно данное Руководство.

Перед вводом в эксплуатацию освоите функции и назначение элементов управления мотоблоком.

1. Четко освоите, как быстро остановить МБ и двигатель.

2. Люди в возрасте до 18 лет не должны допускаться к работе с мотоблоком.

3. **ЗАПРЕЩАЕТСЯ** работать, находясь под действием алкоголя или лекарств, а также при плохом самочувствии.

Рекомендуется передавать мотоблок в пользование только тем людям, которые имеют опыт обращения с подобными механизмами или освоили безопасные приемы работ. Вместе с мотоблоком передайте настоящее Руководство и Руководство по эксплуатации двигателя.

### ПРИ ПОДГОТОВКЕ К РАБОТЕ:

1. Убедитесь, что в предполагаемой рабочей зоне нет людей, а также животных. Пребывание их в зоне работ запрещено.

2. Из рабочей зоны удалите все посторонние предметы, которые могут быть подхвачены рабочими органами мотоблока, а также камни, которые могут повредить рабочие органы мотоблока.

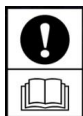
3. Во время работы внимательно отслеживайте попадание посторонних предметов в рабочие органы сменных орудий.

4. Работать с мотоблоком разрешается, только находясь в хорошем физическом состоянии.

5. При работе с мотоблоком всегда одевайте прочную обувь, плотную одежду и длинные брюки.

6. Перед запуском двигателя проверьте надежность крепления электрооборудования.

7. Перед запуском двигателя убедитесь, что рычаг переключения передач на руле находится в нейтральном положении, а рычаг сцепления не нажат и находится в исходном положении.



#### ПРЕДУПРЕЖДЕНИЕ

Обращайтесь с топливом аккуратно – оно легко воспламеняемо.

8. **ЗАПРЕЩАЕТСЯ** доливать топливо в бак при горячем или работающем двигателе.

9. Заполняйте топливный бак вне помещений, объем заправки указан в Руководстве на двигатель.

10. Топливный бак должен быть надежно закрыт крышкой, подтеки устранить при помощи х/б салфетки.

11. Не допускается проводить какие-либо регулировки при работающем двигателе, за исключением случаев, рекомендованных изготовителем двигателя.

12. Перед каждым началом работы произведите внешний визуальный осмотр МБ, чтобы убедиться, что резьбовые соединения затянуты, рабочие органы оборудования не изношены и не имеют повреждений.

13. Мотоблок и его двигатель снабжены предупреждающими табличками, содержащими важные рекомендации по безопасной работе: внимательное отношение к ним обеспечивает Вашу безопасность. Замените таблички, если надписи становятся неразборчивыми.

Соблюдение требований по подготовке мотоблока и сменного оборудования для предстоящей работы будет способствовать более полному проявлению эксплуатационных качеств мотоблока и обеспечит его долговечность.

#### ПРИ ЭКСПЛУАТАЦИИ:

1. Не запускайте двигатель в помещениях: выхлопные газы опасны.

2. Не держите руки или ступни ног около вращающихся частей мотоблока и сменных орудий.

3. Пользуйтесь защитными очками при работе с фрезами-культиваторами.

4. **ЗАПРЕЩАЕТСЯ** работать с мотоблоком под дождем или с мокрыми руками.

5. Остерегайтесь инерционности вращающихся орудий. Перед тем как непосредственно работать с ними, дождитесь их полной остановки.

6. Любые работы с мотоблоком производите только при дневном или хорошем искусственном освещении.

7. **ЗАПРЕЩАЕТСЯ** движение мотоблока непосредственно по дорогам общего пользования. Движение возможно только по обочине дороги, а пересекать проезжую часть можно только под прямым углом к полотну дороги, предварительно убедившись в безопасности этого маневра.

8. Скорость движения мотоблока с транспортной тележкой должна соответствовать условиям окружающей среды и массе перевозимого груза.

9. На твердых почвах культивация проводится в несколько заходов, с каждым разом увеличивая глубину обработки. В такой почве может быть много камней. Если они небольшие, то мотоблок выкапывает их, при этом фрезы должны вращаться как можно медленнее.

10. При засорении ножей фрез-культиваторов остановитесь, заглушите двигатель, зафиксируйте МБ в устойчивом положении. Очистку производите в защитных перчатках с помощью любого подходящего предмета (например, ограничителем глубины).

11. При поврежденных кромках режущих ножей фрез-культиваторов данные ножи необходимо заменить.

12. Никогда не работайте без установленных защитных ограждений, щитков и других средств защиты.

13. Не допускайте к работающему мотоблоку детей и домашних животных.

14. Не перегружайте мотоблок, работая на слишком большую глубину или продолжительно с высокими оборотами двигателя.

15. Не позволяйте посторонним находиться в непосредственной близости от работающего мотоблока.

16. Используйте приспособления и аксессуары, принятые и рекомендованные изготовителем мотоблока.

17. Учитывайте, что пользователь несет ответственность за несчастные случаи и порчу чужого имущества.

18. **НЕ** работайте с мотоблоком на крутых (свыше 15°) склонах.

19. Если предстоит работать на склоне, топливный бак надо заправить наполовину, чтобы предотвратить розлив бензина.

20. Для предупреждения опрокидывания работайте с мотоблоком на склонах сверху вниз, установив максимальное количество фрез. Оператору запрещается находиться на склоне ниже мотоблока.

21. Если мотоблок остается без надзора или перед его перевозкой необходимо заглушить двигатель, рычаг переключения передач установите в положение включения любой из передач переднего хода. Закройте топливный кран.

22. При фрезеровании защитные устройства, закрылки и щитки должны быть установлены на соответствующие места и надежно закреплены с помощью исправного стандартного инструмента (рис.11).

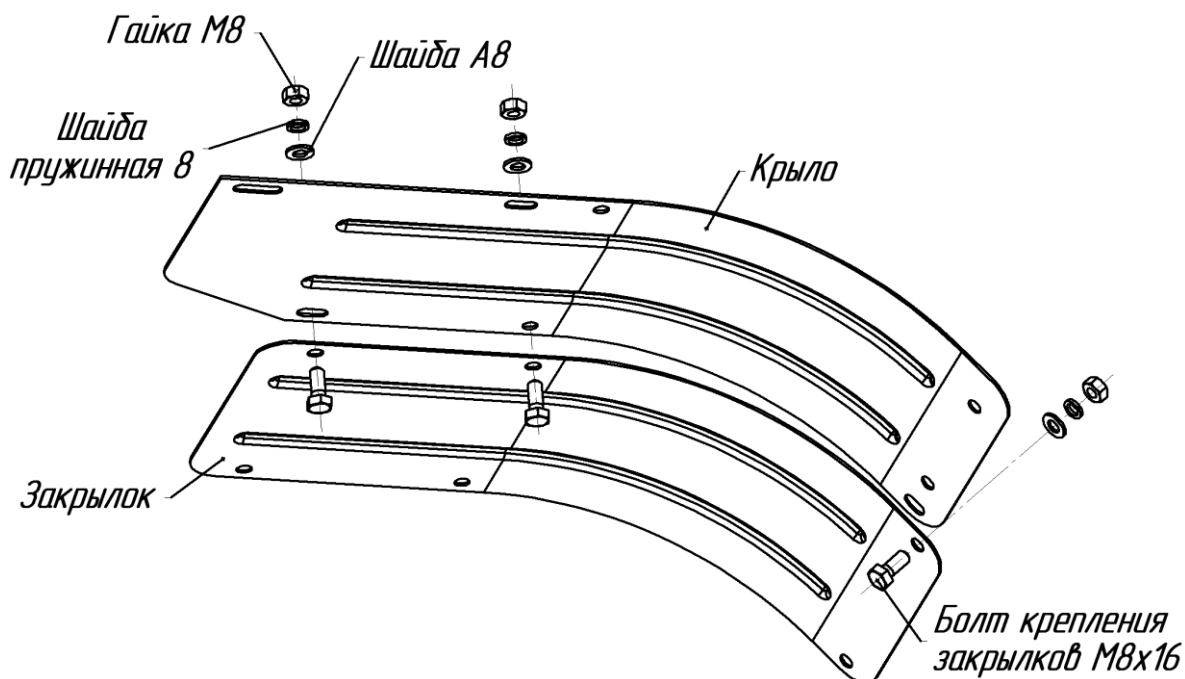


Рис.11 Схема крепления закрылков

23. **ЗАПРЕЩАЕТСЯ** изменять положение руля во время работы во избежание несчастных случаев.

24. **ЗАПРЕЩАЕТСЯ** поднимать или транспортировать мотоблок с работающим двигателем.

25. Проверяйте и поддерживайте равенство давления в пневматических шинах мотоблока и транспортной тележке для обеспечения выдерживания прямолинейного движения.

26. Во время выполнения всех работ и особенно при выполнении разворотов с прицепными и навесными орудиями оператор должен соблюдать безопасную дистанцию относительно прицепных орудий.

27. Во время поездок с тележкой не покидайте место за рулем, а также не изменяйте положение руля или рукояток.

28. Работы с транспортной тележкой выполняйте только на максимально широкой колее, используя удлинители полуосей.

29. **ЗАПРЕЩАЕТСЯ** использование тележек без тормозов или с неисправной тормозной системой.

30. Перед работой с навесным или прицепным оборудованием ознакомьтесь с Руководством по их назначению, эксплуатации, порядком работы с ними и убедитесь, что все защитные устройства на них находятся в исправном состоянии и приведены в рабочее положение.

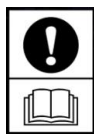
31. **ЗАПРЕЩАЕТСЯ** использовать мотоблок в сцепке с навесными орудиями в качестве транспортного средства.

32. Настоящее Руководство составлено для стандартной комплектации мотоблока. При установке дополнительных приспособлений нужно руководствоваться соответствующими инструкциями, прилагаемыми к этим приспособлениям.

33. Установка и использование с мотоблоком навесных и прицепных орудий и механизмов, не предусмотренных для работы с данной модификацией, а также самостоятельно переделанных – **ЗАПРЕЩЕНО**, так как может привести к травме.



34. При обслуживании мотоблока и замене расходных материалов следует применять только стандартный инструмент и оригинальные запчасти производства изготовителя мотоблока или предприятий, имеющих соответствующие сертификаты от производителя мототехники.



**ВНИМАНИЕ! Остановите двигатель перед тем, как:**

- отдохнуть от работы;
- оставить мотоблок без присмотра;
- транспортировать мотоблок;
- заправить топливом двигатель;
- провести технический уход;
- заменить сменное оборудование.
- слить топливо.

#### **ПОСЛЕ ОКОНЧАНИЯ РАБОТЫ:**

1. Установите мотоблок на равное место.
2. Закройте кран подачи топлива на двигателе.

#### **ПРИ ХРАНЕНИИ:**

1. Проверьте крепежные соединения двигателя и мотоблока, чтобы быть уверенным, что мотоблок находится в рабочем состоянии.

2. Храните мотоблок в вертикальном положении, приспособления и аксессуары – в рабочем состоянии в зонах, исключающих возможность травмирования.

3. В помещении храните мотоблок с холодным двигателем в удалении от источников возможного очага воспламенения.

При хранении (длительное время) ответственных деталей мотоблока и двигателя всегда следуйте рекомендациям Руководства по эксплуатации мотоблока и Руководства по эксплуатации двигателя.

#### **В АВАРИЙНЫХ СИТУАЦИЯХ:**

Отпустите рукоятку включения сцепления. Переведите ручку управления газом на руле в положение "СТОП" (см.рис.10, 12).

1. После столкновения с посторонним объектом остановите двигатель, тщательно осмотрите мотоблок на предмет повреждений и устраните их перед повторным запуском.

2. Если мотоблок заработал с повышенной вибрацией, остановите двигатель и немедленно выясните причину. Появление вибрации – это предупреждение о возникающей неисправности.

3. Будьте осторожными при работе с тяжелыми почвами. Фреза может застрять в земле и потянуть мотоблок вперед. В этом случае необходимо отпустить руль и не пытаться удерживать мотоблок.

4. При любых нарушениях рулевого управления следует немедленно остановить мотоблок и устранить неисправность.

5. В случае разгерметизации топливной системы следует немедленно остановить мотоблок и устранить неисправность.

6. В случае появления людей или животных в зоне обработки следует немедленно остановить мотоблок.



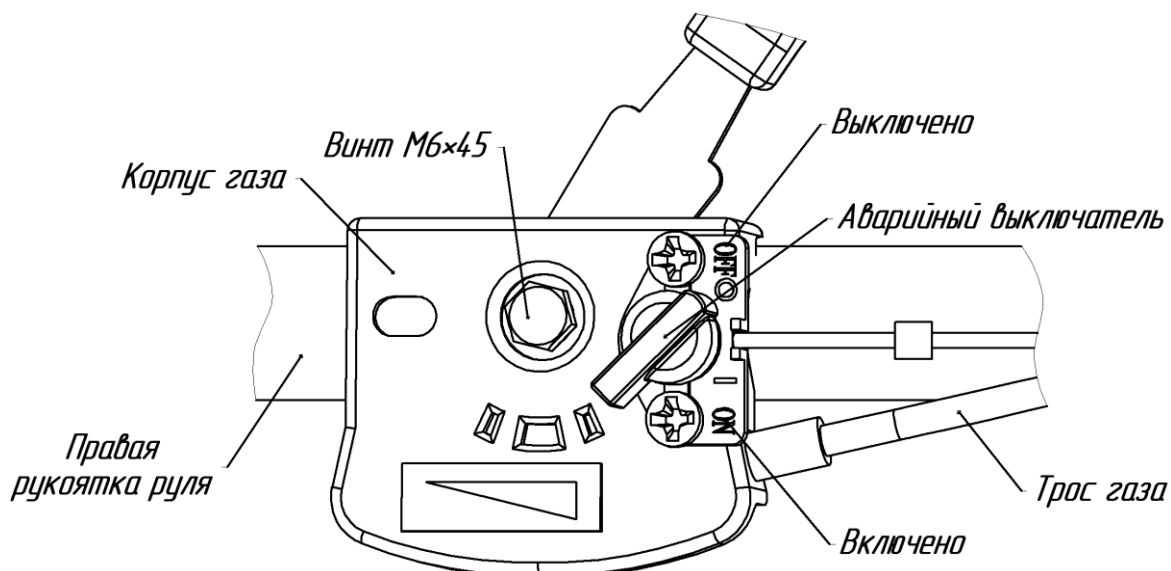


Рис.12. Механизм управления дроссельной заслонкой (газом) двигателя.  
Аварийный выключатель

## 9. ПОДГОТОВКА МОТОБЛОКА К РАБОТЕ

Мотоблок поступает потребителю в собранном виде. Исключения могут представлять отсоединенные и упакованные отдельно, в целях удобства укладки в транспортировочную тару, некоторые узлы и детали.

При подготовке мотоблока к работе необходимо:

1. Осмотреть внешнее состояние мотоблока, проверить его комплектность.
2. Установить удлинители полуосей на мотоблок (рис.16).
3. Установить рулевую колонку и руль на место (рис.1).
4. **Рычаг сцепления** установите на руль с левой стороны (рис.1). Для установки рычага сцепления на руль необходимо:
  - вывернуть крепежный винт хомута;
  - установить рычаг на левую рукоятку руля, совместив отверстие хомута и рычага под крепеж;
  - ввернуть винт с шайбой в совмещенные отверстия и затянуть от руки до упора.

Регулировка натяжения приводного ремня производится регулировочным болтом в корпусе рукоятки сцепления. При выворачивании регулировочного болта происходит натяжение ремня. По окончании регулировки болт зафиксировать гайкой (рис.7).

Для обеспечения более надежной работы троса сцепления рекомендуется через каждые 25 часов работы или каждый сезон производить смазку троса в месте его фиксации в рукоятке и в месте контакта троса с регулировочным болтом со стороны его резьбовой части (в холодное время года минеральным маслом, в теплое время – консистентной смазкой типа ЛИТОЛ-24).

5. **Рычаги разобщения полуосей** установите на руль с правой стороны (рис.1). Для установки рычага на руль необходимо:

- совместить отверстия под крепеж на хомуте и рычаге;
- ввернуть винт с шайбой в совмещенные отверстия и затянуть от руки до упора;

Для проверки работы системы разобщения колёс, попеременно нажмите рычаги разобщения, при этом, при повороте мотоблока влево должно ощущаться значительное облегчение усилия поворота, а левое колесо не должно вращаться; и наоборот, при повороте направо – правое колесо не

должно вращаться. В противном случае отрегулируйте систему разобщения колёс с помощью регулировочных болтов и гаек 1 (рис.13) на рукоятке (при заворачивании болта срабатывание происходит позже, а при выворачивании – раньше).

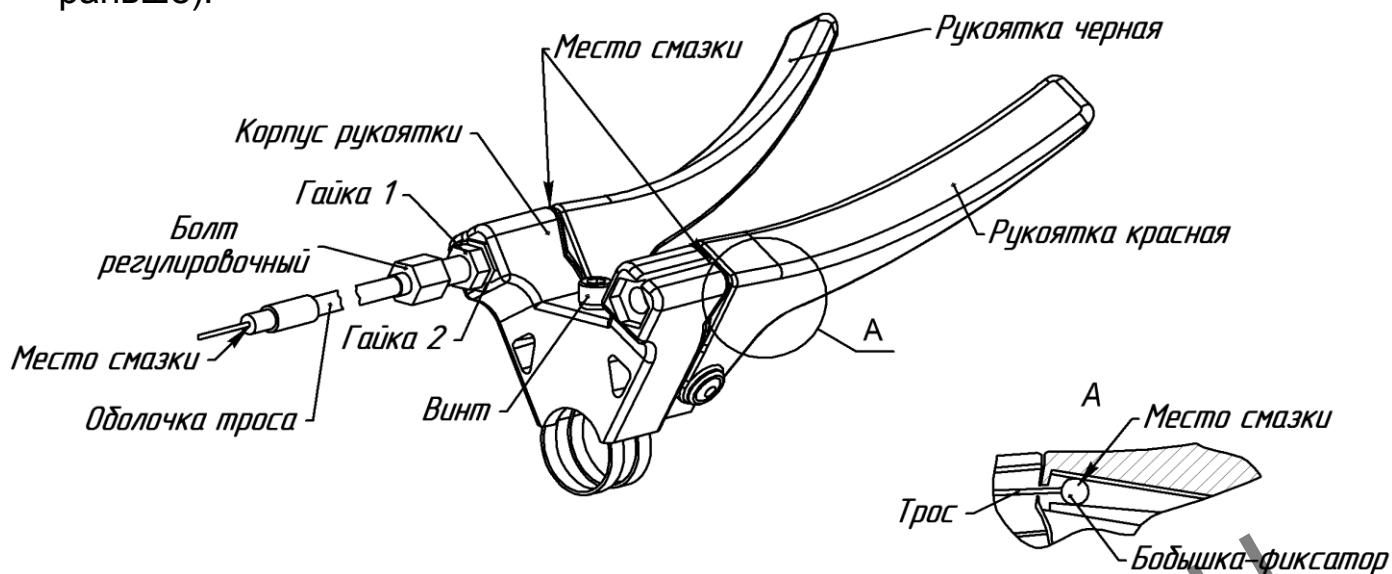


Рис.13. Заделка тросов разобщения в рукоятке

6. **Рычаг переключения передач** установить на руль с левой стороны (рис.1). Закрепить механизм с помощью винта М6×60, шайбы и гайки М6. Проверить плавность переключения передач по методике описанной выше в разделе 7.

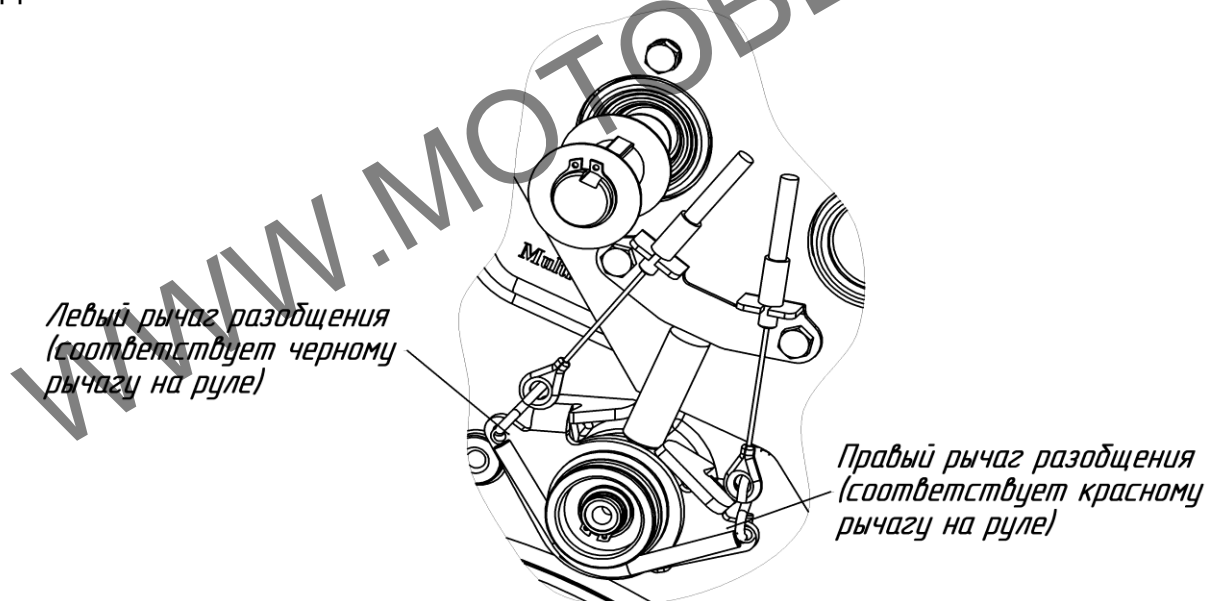


Рис.14 Соответствие рычагов разобщения на редукторе и на руле мотоблока при присоединение тросов разобщения

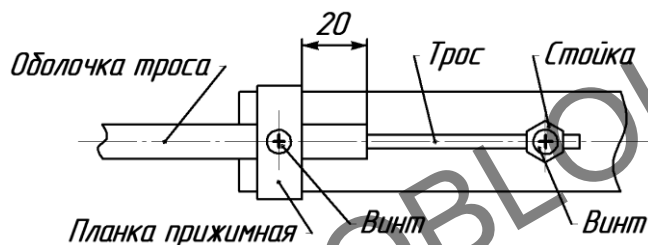
7. **Ручку газа** установите на правую рукоятку руля с внешней стороны (рис.1). Закрепите механизм в отверстии с помощью винта М6, пружинной шайбы и гайки М6. Проверьте плавность работы механизма возвратно-поступательными движениями рычага.

Трос газа установлен на двигателе. При необходимости монтаж троса газа (троса управления дроссельной заслонкой) выполнить согласно схеме крепления (см. ниже).

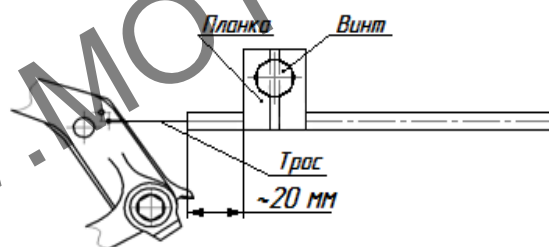
### Схемы крепления троса газа на двигателях:

<i>Мотоблок «Нева»</i>	<i>Двигатель</i>	<i>Вариант крепления троса газа</i>
МБ23-Б МультиАГРО (I/C8,0)	Briggs&Stratton I/C8,0	II
МБ23-Б МультиАГРО (I/C10,0)	Briggs&Stratton 10,0 XR PROFESSIONAL	II
МБ23-Н МультиАГРО (GX270)	Honda GX270	I
МБ23-С МультиАГРО (EX27)	SUBARU EX27	I
МБ23 МультиАГРО- YAMAHA (MX200) PRO	Yamaha MX200	I
МБ23 МультиАГРО- YAMAHA (MX250) PRO	Yamaha MX250	I
МБ23 МультиАГРО-YAMAHA (MX300) PRO	Yamaha MX300	I
МБ23 МультиАГРО-Robin CC (EX27)	Robin EX27	I
МБ23 МультиАГРО-DM270	DM270	

#### Вариант I:



#### Вариант II:



8. Установить положение рулевой колонки и руля по высоте и наклону для удобства выполнения определенной работы и надежно закрепить их; проверить затяжку крепежных соединений.

9. Установить рычаг переключения передач в нейтральное положение.

10. При работе с фрезами-культиваторами необходимо установить закрылки (рис.11).

11. Проверить затяжку резьбовых соединений.

12. Проверить наличие и уровень масла в картере двигателя согласно Руководства по эксплуатации двигателя.

13. Проверить наличие и уровень масла в редукторе. Масло в редукторе заливается до уровня контрольного отверстия. Для проверки уровня масла поставьте МБ на ровную поверхность и выкрутите пробку контроля уровня масла. При достаточном уровне масла в редукторе из контрольного отверстия будет заметна течь масла. Если течи не наблюдается, долейте масло до необходимого уровня.

14. Заполнить топливный бак чистым, без механических примесей и воды, неэтилированным автомобильным бензином. Марка топлива, масла и объемы заправок – согласно Руководства по эксплуатации двигателя.

15. Проверить герметичность топливной системы при закрытом и открытом топливном кране, течи топлива не допускается.

16. Выполнить все операции ежедневного технического обслуживания мотоблока (см. ТЕХНИЧЕСКОЕ ОБСЛУЖИВАНИЕ МОТОБЛОКА).

## 10. ПОДГОТОВКА ДВИГАТЕЛЯ К РАБОТЕ

Внимательно изучите Руководство по эксплуатации двигателя.

Порядок действий при запуске и прогреве двигателя должен соответствовать требованиям Руководства по эксплуатации двигателя. При этом ручка газа на руле мотоблока должна быть установлена на 2/3 в сторону максимальных оборотов, аварийный выключатель перевести в положение "ON".

Запуск производите при вертикальном положении МБ.

### Запуск двигателя ручным стартером:

Для запуска необходимо, взяв за ручку стартера, медленно вытянуть пусковой шнур до ощущения легкого сопротивления на рукоятке. Далее, не ослабляя натяжение шнура, быстрым и резким движением потянуть шнур. После запуска или при повторных попытках запуска, медленно отпускайте шнур в направлении пускового устройства.

После запуска – прогрейте двигатель в течение двух-трех минут при открытой воздушной заслонке карбюратора (обороты двигателя должны быть устойчивыми).

## 11. ТРОГАНИЕ С МЕСТА И ДВИЖЕНИЕ МОТОБЛОКА

Чтобы привести в движение мотоблок необходимо:

- перевести работу двигателя, посредством ручки газа, в режим  $\frac{1}{2}$  максимальных оборотов;
- не включая сцепления, включить требуемую передачу (раздел 7);
- плавно нажав рычаг сцепления, тронуться с места, постепенно увеличивая обороты двигателя, выйдете на необходимую скорость.

Трогаться можно на любой, заранее выбранной, передаче.

## 12. ОСТАНОВКА МОТОБЛОКА

Для остановки движущегося мотоблока необходимо:

- отпустить рукоятку сцепления;
- уменьшить обороты двигателя, установив ручку газа на руле в положение минимальных оборотов;
- перевести рычаг переключения передач на руле в одно из нейтральных положений, дать двигателю поработать на холостых оборотах в течение 1...2 мин;
- установить ручку газа на рукоятке руля в положение "O" ("СТОП") (рис.10) или аварийный выключатель в положение "OFF" (рис.12);
- закрыть кран подачи топлива.

Для аварийной остановки МБ необходимо перевести аварийный останов на руле в положение "OFF" (или установите ручку газа в положение "О" ("СТОП")) (рис.10, 12).

В отдельных модификациях возможны дополнительные варианты остановки двигателя (см. соответствующие Руководства по эксплуатации двигателя).

**ПРИ ПЕРЕРЫВЕ В РАБОТЕ ЗАКРОЙТЕ КРАН ПОДАЧИ ТОПЛИВА.**

Несоблюдение указаний по остановке может привести к повреждению двигателя.

### **13. ОБКАТКА МОТОБЛОКА**

Длительная и надежная работа мотоблока обеспечивается при правильной эксплуатации, своевременном проведении технического обслуживания и правильной его эксплуатации в НАЧАЛЬНЫЙ ПЕРИОД.

Первые 20 часов работы мотоблока являются периодом приработки деталей двигателя и трансмиссии. Перегрузка мотоблока в этот период **НЕДОПУСТИМА**.

Режим обкатки двигателя следует выполнять в строгом соответствии с требованиями Руководства по эксплуатации двигателя.

Культивацию почвы в период обкатки проводите 4-мя фрезами за несколько заходов и на глубину не более 10 см за один проход.

Не перегружайте мотоблок при работе на тяжелых и каменистых почвах при работе с фрезами-культиваторами.

Используя мотоблок с транспортной тележкой для перевозки грузов, не перегружайте её. Масса перевозимого груза не должна превышать 200 кг.

В период обкатки замену масла в двигателе производите в соответствии с Руководством по эксплуатации двигателя, проверяйте и подтягивайте резьбовые соединения.

После наработки 20 часов проверьте и при необходимости отрегулируйте натяжение приводного ремня.

Регулировка натяжения приводного ремня производится регулировочным болтом в корпусе рукоятки сцепления. При выворачивании регулировочного болта происходит натяжение ремня. По окончании регулировки, необходимо законтрить регулировочный болт, для этого удерживая его в настроенном положении, притянуть гайку 1к корпусу рукоятки (рис.7).

**ВНИМАНИЕ!** Помните, что при недостаточной или некачественной обкатке двигателя и трансмиссии значительно сокращается общий срок службы мотоблока.

### **14. ПОРЯДОК РАБОТЫ С МОТОБЛОКОМ**

Настоящее Руководство предназначено для использования в работе мотоблока в стандартной комплектации.

В зависимости от физических данных оператора отрегулируйте положение руля.

Для начала движения мотоблока включите передачу и плавно нажмите рычаг сцепления.

Изменение скорости мотоблока в пределах установленной передачи производится перемещением ручки газа двигателя.

Скорость движения мотоблока выбирается в зависимости от вида работ и применяемых орудий и приспособлений.

Мотоблок в агрегате со сменными орудиями можно использовать для выполнения различных работ на земельных участках.

В зависимости от вида выполняемых работ и агрегатируемых орудий необходимо использовать или пневматические колеса, или грунтозацепы, устанавливая их на определенную ширину колеи, а для культивации – определенное (до 6) количество фрез-культиваторов.

**Из практики:** при вспашке, окучивании и других тяжелых видах работ для уменьшения буксования рекомендуется утяжелить мотоблок дополнительным балластным грузом массой до 50 кг.

Наибольший эффект достигается при установке груза спереди на штырь (приобретается отдельно), при этом на вспашке рекомендуется применение металлических колес (грунтозацепов) Ø460 мм, устанавливаемых на полуоси редуктора через удлинители.

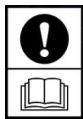
При работе с окучником рекомендуется применять металлические колеса большого диаметра.

Дополнительные утяжелители и металлические колеса не входят в комплектацию мотоблока и приобретаются отдельно через розничную торговую сеть.

#### **Культивация почвы (без оборота пласта):**

Соберите фрезы культиваторы как показано на рис.15.

Установите на полуоси и закрепите стопорами необходимое количество фрез-культиваторов (рис.16, 17), установите закрылки (рис.11) и оденьте защитные очки.



**ВНИМАНИЕ! ОСТРЫЕ КРОМКИ НОЖЕЙ ДОЛЖНЫ БЫТЬ НАПРАВЛЕННЫ ПО НАПРАВЛЕНИЮ ДВИЖЕНИЯ МОТОБЛОКА.**

В сцепную скобу мотоблока установите ограничитель глубины обработки почвы. Ограничитель можно регулировать по высоте выступания, для этого на планке ограничителя предусмотрен ряд отверстий. Выбрав необходимую высоту выступания, совместите ближайшее к этому положению отверстие на планке с отверстием в кронштейне и закрепите планку стопором. Высотное положение ограничителя определяет глубину обработки почвы и подбирается опытным путем.

После обработки полосы 10...15 метров оцените глубину обработки и, при необходимости, проведите корректировку высотного положения ограничителя.

Культивацию легких и средних почв проводите на 2-ой передаче. Возможно применять до 6 фрез.

Культивацию целины, тяжелых и глинистых почв проводите с 4-мя фрезами-культиваторами за несколько проходов на 1-ой передаче, при глубине культивации за один проход 10-15 см.

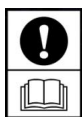
#### **Работы с плугом или окучником:**

К сцепному устройству мотоблока присоедините сцепное устройство плуга или окучника. В сцепное устройство установите плуг или окучник.

Регулировку глубины обработки, ширину захвата плугом и захвата ножей культиватора, а так же установку их заглубления производите согласно соответствующих Инструкций по пользованию этими орудиями после первых пробных заходов.

#### **Работа с транспортной тележкой:**

Проверить техническое состояние тележки, надежность крепления колес, исправность тормозов, давление в шинах тележки и мотоблока (см. раздел 4). К сцепному устройству мотоблока присоединить тележку. Выставить руль мотоблока в положение удобное для управления, сидя на тележке.



## **НЕ ДОПУСКАЕТСЯ!**

При движении мотоблока с тележкой **НЕ** выжимать рукоятку сцепления на часть её хода, т.к. это приводит к интенсивному износу ремня. Рукоятка сцепления должна быть выжата полностью, до упора!

**При работе с тележкой запрещается использовать разобщение полуосей во время движения.**

Работы с другими видами навесных и прицепных орудий, включая орудия активного привода, проводите в строгом соответствии с прилагаемой к ним СОПРОВОДИТЕЛЬНОЙ ТЕХНИЧЕСКОЙ ДОКУМЕНТАЦИЕЙ.

## **15. ЗАПУСК ДВИГАТЕЛЕЙ МОТОБЛОКА В ХОЛОДНОЕ ВРЕМЯ**

При использовании мотоблока при минусовых температурах наружного воздуха, необходимо соблюдать некоторые рекомендации по запуску двигателя:

1. Заправка подогретым маслом.

По окончании работы мотоблока, после остановки двигателя, сразу же слейте теплое масло из картера двигателя в отдельную емкость. Перед новым запуском двигателя заправьте картер маслом, подогретым до температуры 60-70°C.

2. Хранение мотоблока в теплом помещении.

3. При невозможности выполнить действия по п.1, перед началом работы необходимо выдержать мотоблок в помещении при температуре от +10°C и выше не менее 4 ч.

4. Запуск двигателя производится с учетом диапазона используемого масла (см. руководство по эксплуатации двигателя).

**ВНИМАНИЕ!** Марка заправляемого в двигатель моторного масла в условиях минусовых температур должна соответствовать рекомендациям, изложенным в руководстве по эксплуатации двигателя.



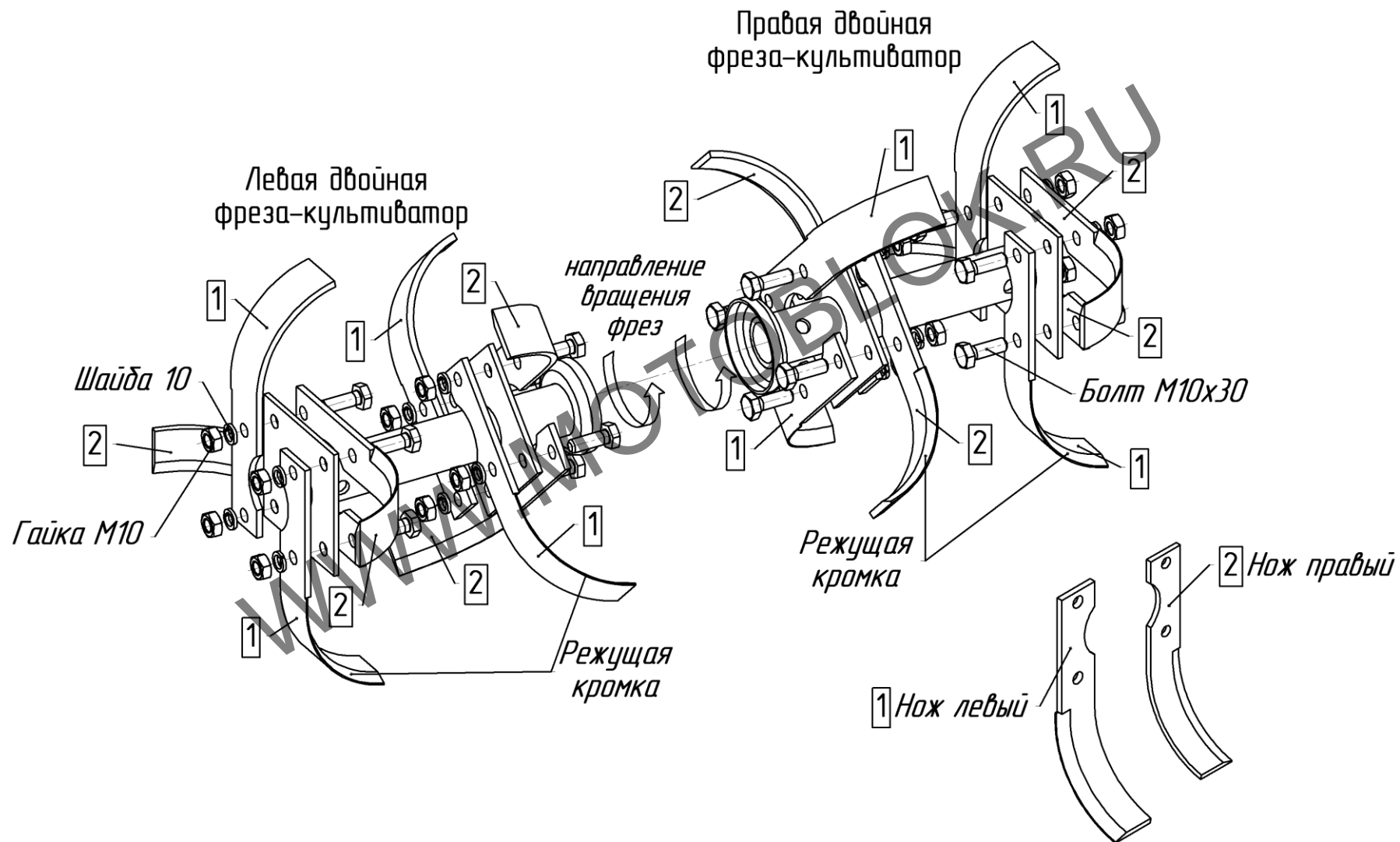


Рис.15. Схема сборки двойных фрез-культиваторов

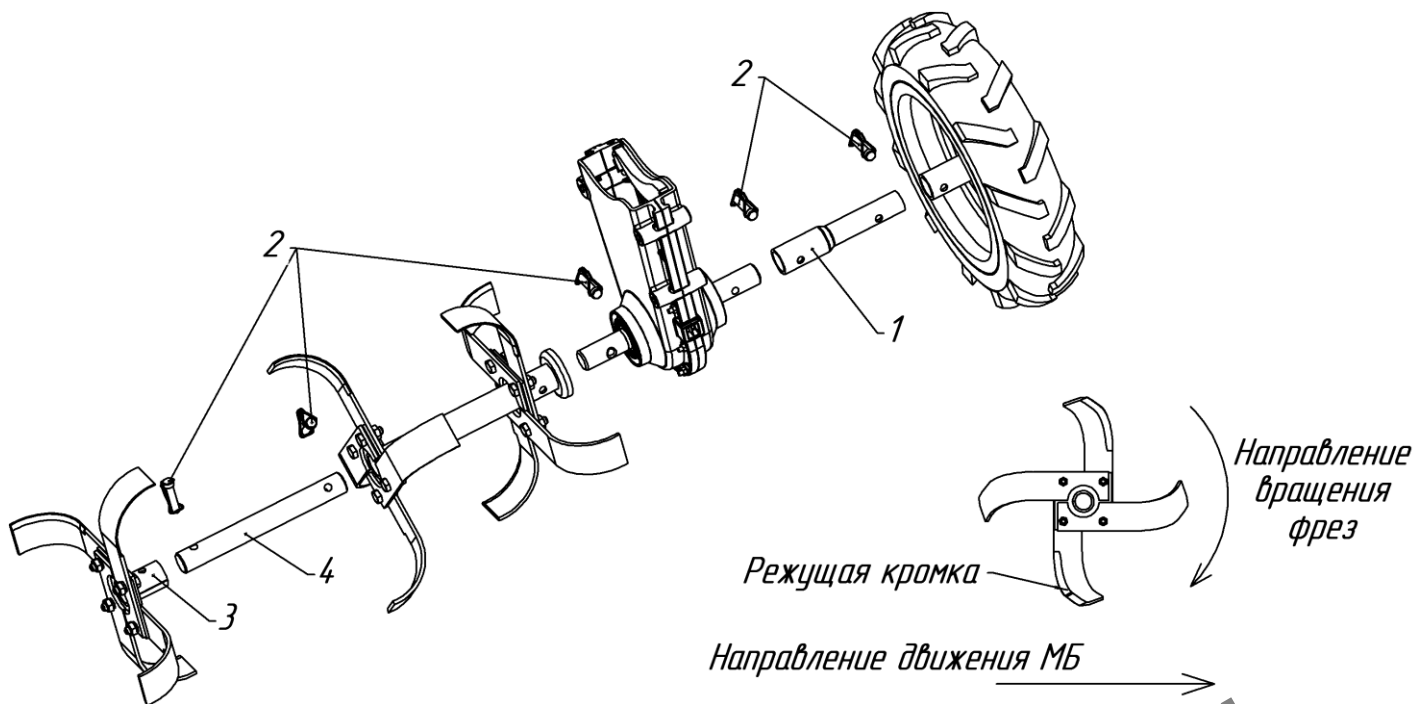


Рис.16. Схема установки 6 фрез-культиваторов или колес  
1-удлиннитель полуосей; 2-стопор; 3-фреза; 4-валик

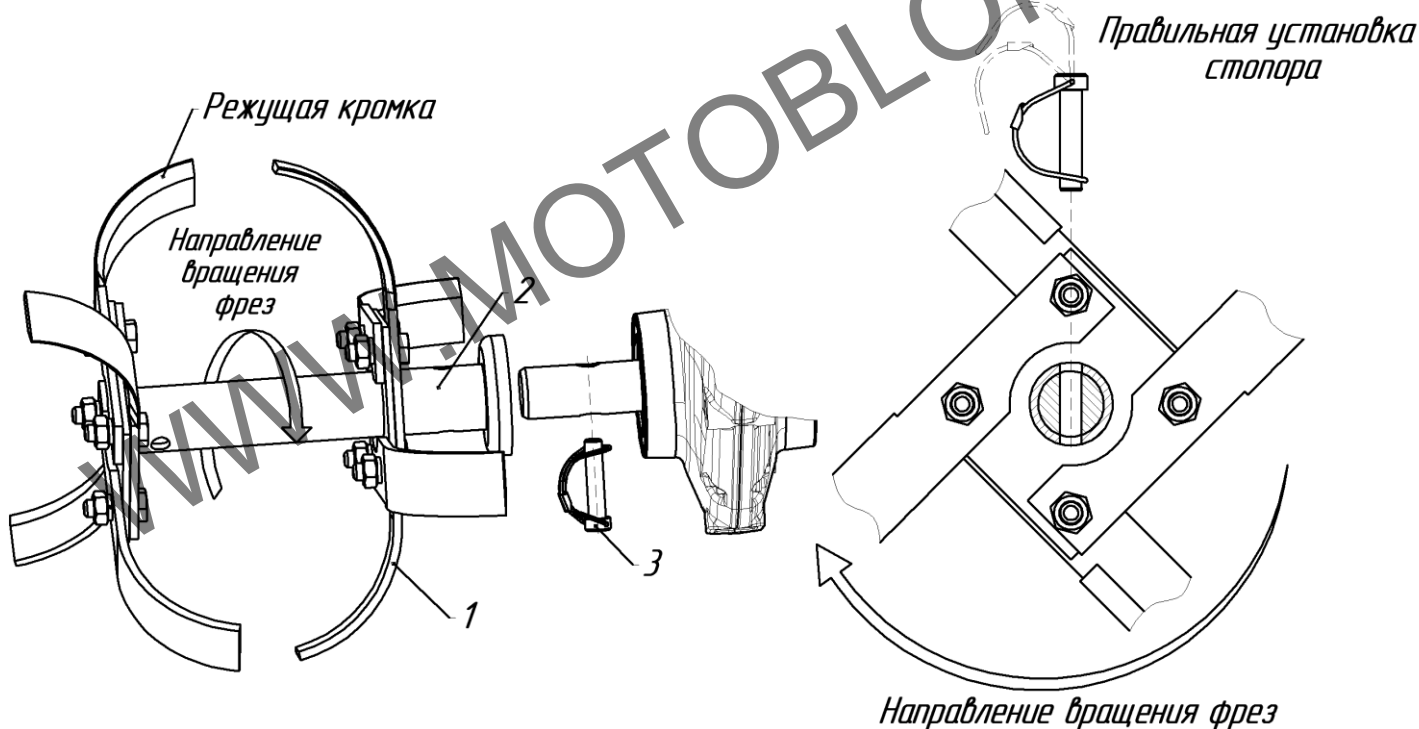


Рис.17. Схема установки 4-х фрез-культиваторов  
1-нож; 2-ступица; 3-стопор

## 16. ТЕХНИЧЕСКОЕ ОБСЛУЖИВАНИЕ МОТОБЛОКА

Для поддержания мотоблока в технически исправном состоянии в течение всего времени эксплуатации и его хранения выполняйте нижеперечисленные работы.

ТЕХНИЧЕСКОЕ ОБСЛУЖИВАНИЕ ДВИГАТЕЛЯ ПРОИЗВОДИТЕ В СТРОГОМ СООТВЕТСТВИИ С РУКОВОДСТВОМ ПО ЭКСПЛУАТАЦИИ ДВИГАТЕЛЯ.

## **ЕЖЕДНЕВНОЕ ОБСЛУЖИВАНИЕ (кроме двигателя).**

Ежедневно перед началом работы проверять:

- Надежность крепления деталей и узлов мотоблока, при необходимости произвести затяжку резьбовых соединений (см. раздел 4);
- Состояние внешней изоляции высоковольтного и низковольтного провода;
- Состояние и натяжение приводного ремня, расслоение ремня не допускается;
- Отсутствие течи топлива и масла. В случае утечек устранить причину их образования и долить масло или топливо до необходимого уровня;
- Состояние навесного или прицепного оборудования, при необходимости произвести затяжку резьбовых соединений.

Каждый раз после окончания работы очистить мотоблок от пыли, грязи и насухо протереть.

## **ОБСЛУЖИВАНИЕ ПОСЛЕ КАЖДЫХ 25 ЧАСОВ ЭКСПЛУАТАЦИИ (кроме двигателя).**

Выполнить работы, предусмотренные предэксплуатационным обслуживанием.

1. Произвести смазку троса газа (троса управления дроссельной заслонкой карбюратора двигателя), для этого:

- снять ручку газа (ручку управления дроссельной заслонкой карбюратора) с рукоятки руля и, удерживая ее в вертикальном положении закапать под оболочку троса 5...10 капель любого моторного масла;
- сделать несколько возвратно-поступательных перемещений ручкой газа.

2. Смазать трос сцепления (см. раздел 9 п.4).

3. Смазать трос расцепления колес, для чего нанесите несколько капель любого моторного масла в зазор между тросом и оболочкой со стороны рукоятки (см. рис.13).

## **ОБСЛУЖИВАНИЕ РЕДУКТОРА ПОСЛЕ КАЖДЫХ 100 ЧАСОВ ЭКСПЛУАТАЦИИ (кроме двигателя).**

1. Произвести замену масла в редукторе. Эту операцию лучше выполнять сразу после работы мотоблока, когда масло легче сливается.

- установить мотоблок в вертикальное положение;
- подставить под редуктор емкость не менее 2 литров;
- вывернуть пробку-сапун, очистить ее от загрязнений;
- вывернуть винт слива масла, слить масло из редуктора;
- после слива масла вернуть винт слива масла с прокладкой, затянуть винт. Масло утилизировать в пункт приема отработанных масел.
- залить свежее трансмиссионное масло 1,5 литра, соответствующей марки и температуры эксплуатации, через отверстие под пробку-сапун.
- вернуть пробку-сапун.

2. Очистить от загрязнений ось рычага натяжения приводного ремня и втулку.

3. Смазать моторным маслом ось рычага натяжения приводного ремня и втулки.

4. Проверить работоспособность механизма сцепления, отрегулировать натяжение приводного ремня.

## ТЕХНИЧЕСКОЕ ОБСЛУЖИВАНИЕ ДВИГАТЕЛЯ.

Работы проводите согласно Руководства по эксплуатации двигателя (глава "Техническое обслуживание").

При переходе к осенне-зимней эксплуатации (температура наружного воздуха ниже +4°C) заменить летние сорта моторных масел на зимние.

При переходе к весенне-летней эксплуатации (температура от +4°C до +35°C) заменить зимние сорта масел на летние (см. раздел "Перед началом работы" Руководства по эксплуатации двигателя).

Для обеспечения необходимого охлаждения двигателя при его использовании в условиях сильной засоренности воздуха, что может возникнуть при культивации почвы с остатками травы или при кошении, следите за тем, чтобы части травы не попадали в зону входного отверстия стартера. Удаляйте сор из зоны воздухозаборного отверстия щеткой или сухой тряпкой.

Ежедневно проводите осмотр решетки стартера на отсутствие загрязнений. При необходимости производите чистку стартера двигателя, для чего необходимо:

- открутить 4 болта (см. рис.16);
- снять стартер и очистить от загрязнений полости и ребра на решетке стартера;
- очистить от загрязнений полости и ребра на маховике (крыльчатке) двигателя;
- установить стартер на место таким образом чтобы ручка стартера была расположена на 10 часов (см. рис.16);
- закрутить 4 болта (см. рис.16).

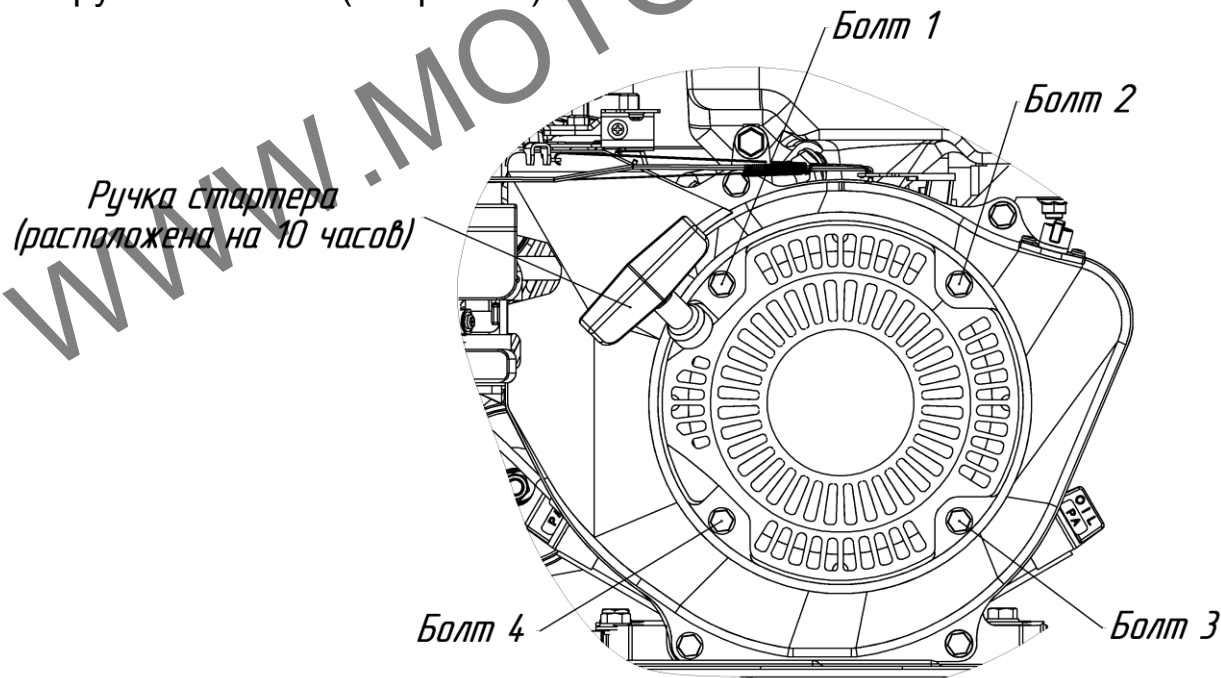


Рис.18 Схема крепления стартера на двигателе

## 17. ХРАНЕНИЕ МОТОБЛОКА

При перерывах в эксплуатации мотоблока, необходимо хранить его в сухом проветриваемом помещении, защищенном от воздействия атмосферных осадков, паров агрессивных жидкостей, газов и частиц сыпучих материалов. Допускается хранение мотоблока на открытом воздухе при условии укрытия его брезентом или другими водонепроницаемыми воздухопроводящими материалами.

### **Кратковременное хранение МБ (до 1 месяца):**

- выполнить работы предусмотренные ежедневным техническим обслуживанием;
- завести двигатель и закрыв топливный кран выработать топливо из карбюратора до остановки двигателя;
- дать двигателю остыть, затем слить топливо из топливного бака;
- отсоединить высоковольтный провод от свечи зажигания;
- закрыть воздушную заслонку двигателя;
- смазать моторным маслом наружные поверхности полуосей редуктора и входного вала, ножи фрез-культиваторов обернуть в промасленную бумагу;

Порядок работ по кратковременному хранению двигателя изложен в Руководстве по эксплуатации двигателя.

### **Длительное хранение МБ (более 1 месяца):**

- выполнить работы, предусмотренные подготовкой МБ к кратковременному хранению;
- смазать троса управления газом, сцепления и расцепления колес закапав под оболочки тросов 10...15 капель моторного масла любой марки;
- детали мотоблока не имеющие наружных лакокрасочных покрытий, смазать консервационным маслом марки К-17 ГОСТ 10877-76, предварительно очистив их от грязи и обезжирив;
- места с повреждениями лакокрасочного покрытия необходимо предварительно обезжирив подкрасить, либо законсервировать, для предотвращения распространения ржавчины;
- консервацию двигателя проводить согласно Руководства по эксплуатации двигателя (раздел «Подготовка к длительному хранению»).

Срок консервации мотоблока и двигателя 12 месяцев, по истечении которого производится переконсервация, для этого:

- расконсервировать двигатель согласно Руководства по эксплуатации двигателя;
- удалить с узлов и деталей МБ консервационную смазку чистой ветошью, смоченной в бензине;
- протереть внешние поверхности деталей МБ сухой ветошью;
- залить топливо в бак;
- вывесив МБ на подставках, запустить двигатель, нажать на рукоятку сцепления и прокрутить колеса в течение 5...10 минут;
- остановить двигатель, дать ему остыть и провести работу по консервации двигателя (согласно Руководства по эксплуатации двигателя) и МБ для дальнейшего хранения (раздел 17)

## 18. ТРАНСПОРТИРОВКА МОТОБЛОКА

Перед транспортировкой мотоблока на любом виде транспорта выполните работы с двигателем согласно Руководства по эксплуатации двигателя:

1. Полностью слейте топливо из топливного бака и закройте топливный кран;

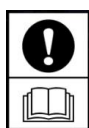
2. Отсоедините от свечи зажигания высоковольтный провод;

Погрузку/разгрузку мотоблока производите подъемными средствами грузоподъемностью равной номинальному весу мотоблока умноженному на статический коэффициент 1,5.

Строповку мотоблока при погрузо-разгрузочных работах производить согласно схеме (рис.19), прилагаемой к данному Руководству.

Мотоблок должен занимать естественное ВЕРТИКАЛЬНОЕ ПОЛОЖЕНИЕ И БЫТЬ ЗАФИКСИРОВАН.

Для удобства транспортировки допускается демонтаж рулевой колонки.



### ВНИМАНИЕ

**ВО ИЗБЕЖАНИЕ ПЕРЕТЕКАНИЯ МАСЛА ИЗ КАРТЕРА ДВИГАТЕЛЯ В ВОЗДУШНЫЙ ФИЛЬТР НЕ ДОПУСКАЕТСЯ ДАЖЕ КРАТКОВРЕМЕННОЕ НАХОЖДЕНИЕ МОТОБЛОКА НА БОКУ**

Во время транспортировки примите меры для защиты мотоблока от механических повреждений.

Запрещена транспортировка мотоблока в емкостях из-под сыпучих продуктов, угля, цемента, песка и т.п., а также в таре из-под химически активных веществ, могущих вызвать коррозию деталей мотоблока и двигателя.

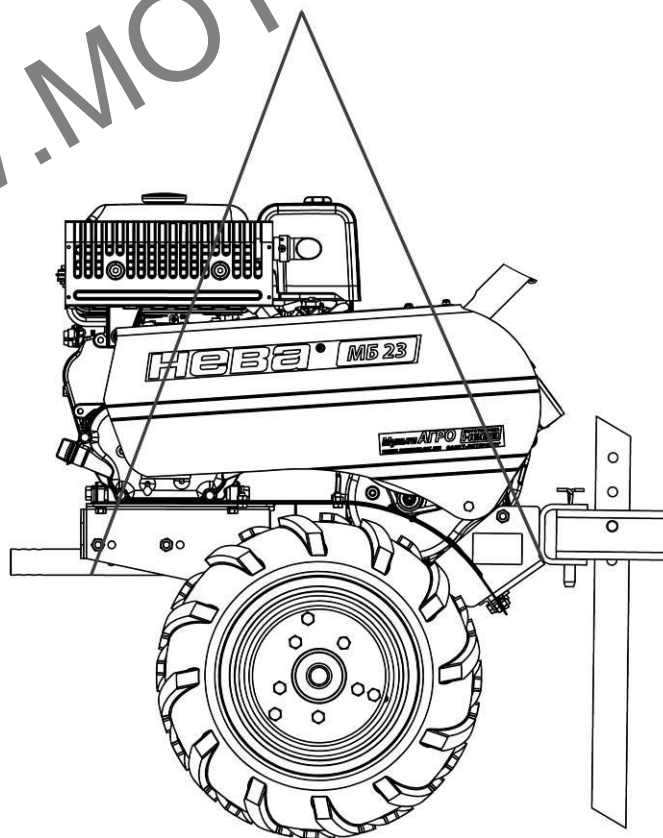


Рис.19 Схема строповки мотоблока при погрузо-разгрузочных работах

## 19. ВОЗМОЖНЫЕ НЕИСПРАВНОСТИ МОТОБЛОКА И МЕТОДЫ ИХ УСТРАНЕНИЯ

Большинство неисправностей, возникших после истечения гарантийного срока желательно устранять в специализированных сервисных центрах, однако некоторые неисправности при наличии опыта можно устранить самостоятельно. Характерные неисправности, признаки их проявления и методы устранения приведены в таблице 3.

Таблица 3

Неисправность, внешнее проявление	Вероятная причина	Методы устранения
При работающем двигателе и включенной передаче полуоси редуктора не вращаются или вращаются медленно.	Обрыв приводного ремня.	Заменить ремень
	Недостаточное натяжение ремня.	Отрегулировать натяжение ремня (см. п.4)
	Поломка пружины натяжения.	Заменить пружину
	Расслоение приводного ремня.	Заменить ремень
	Наличие посторонних твердых предметов или растительных остатков на валах.	Удалить растительные остатки или посторонние предметы
	Отсутствует стопор на выходном валу	Установить стопор
Периодическое касание ножей за корпус редуктора или пневмоколес – за защитные крылья	Деформация ножей при ударах о твердые включения в почве	Заменить комплект ножей на фрезе полностью
	Деформация крыльев	Выправить крылья
Не горит фара	Перегорела лампочка	Заменить лампочку
	Перегорел предохранитель	Заменить предохранитель
	Разрядился аккумулятор	Зарядить аккумулятор (рекомендуемое зарядное уст-во: Сонар У3 201П)
	Обрыв провода	Соединить провод
Не крутится стартер	Разрядился аккумулятор	Зарядить аккумулятор (рекомендуемое зарядное уст-во: Сонар У3 201П)
	Обрыв провода	Соединить провод
<b>Течь масла</b>		
По болтовым соединениям корпуса редуктора и фланцев	Ослабление отдельных болтов	Проверить затяжку и затянуть болтовые соединения на редукторе
По манжетам валов редуктора	Износ уплотнительных манжет	Заменить манжеты
	Засорение суфлирующего отверстия в пробке-сапуне	Прочистить отверстие
	Объем залитого масла превышает норму	Обеспечить необходимый объем



### Регулировка переключения передач:

1. Перевести рукоятку переключения передач в нейтральное положение расположенное между второй передачей и задним ходом (рис.5)

2. Проверить расположение "стрелки" на редукторе, она должна указывать на разъем половин редуктора (рис.20).

3. Если "стрелка" смещена относительно разъема половин редуктора, то необходимо расконтрить Болт регулировочный отвернув Гайку 1 (рис.20).

4. Затем выворачивая или заворачивая Болт регулировочный выставить "стрелку" так, чтобы она указывала на разъем половин редуктора.

5. Законтрить Болт регулировочный, завернув Гайку 1 с небольшим усилием, момент затяжки не должен превышать 4 Нм (при заворачивании Гайки 1 придерживайте Болт регулировочный ключом, чтобы он не поворачивался вслед за Гайкой 1).

Запустить двигатель мотоблока и проверите работу переключателя передач попеременно включая ту или иную передачу. Проведенная регулировка должна обеспечить четкое и правильное включение передач.

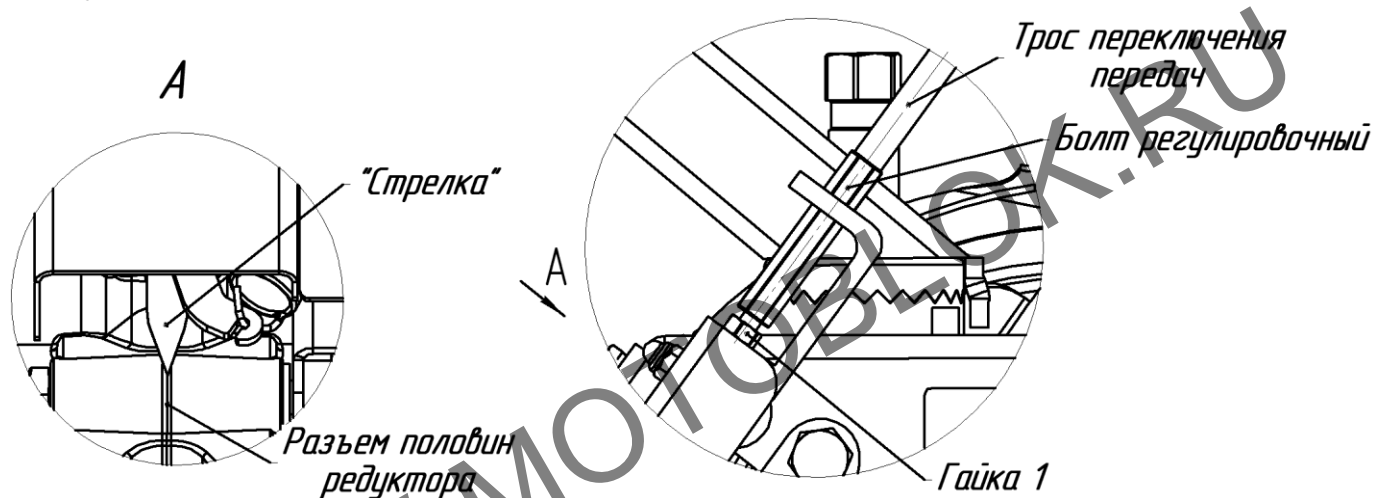


Рис.20 Регулировка переключения передач

## 20. УТИЛИЗАЦИЯ

После выработки срока службы мотоблок подлежит техническому осмотру. Особое внимание при дефектации деталей и сборочных единиц мотоблока следует обратить на состояние клинового ремня, деталей поршневой группы двигателя, элементов системы зажигания, цепей, манжет и звездочек редуктора.

Для утилизации полностью исчерпавшего свой ресурс мотоблока необходимо:

- слить остатки масел и бензина из двигателя и редуктора и сдать их в пункт приема отработанных ГСМ;
- произвести разборку мотоблока, отделив пластмассовые и резиновые детали от металлических;
- самостоятельно сдать детали в соответствующие пункты приема вторсырья либо обратиться в организацию специализирующуюся на приеме и переработки вторресурсов.

Детали и сборочные единицы вы можете приобрести по месту покупки мотоблока.

Фирменный магазин ЗАО «Красный Октябрь-Нева»:  
194100, Санкт-Петербург, ул. Политехническая, дом 13-15,  
тел. (812) 297-12-37 или (812) 297-77-11;  
телефон заказа по почте и сервисная служба  
(812) 297-64-02

Мастерская по гарантийному и послегарантийному ремонту для жителей Санкт-Петербурга и Ленинградской области:  
г. Санкт-Петербург, ул. Политехническая, дом 13-15,  
ЗАО «Красный Октябрь – Нева»  
тел. (812) 297-13-14

Мастерская по гарантийному и послегарантийному ремонту в Вашем городе:


Email: [neva@motoblok.ru](mailto:neva@motoblok.ru)  
[service@motoblok.ru](mailto:service@motoblok.ru)  
[www.motoblok.ru](http://www.motoblok.ru)

**Мастерские не принимают в ремонт и не обменивают изделия или их отдельные детали и узлы, не очищенные от внешних загрязнений.**